



AG 125-13S

한국어

AG 125-13S

오리지널 사용 설명서

1 문서 관련 기재사항

1.1 본 문서에 대해

- 처음 사용하기 전에 본 문서 전체를 읽으십시오. 안전하게 작업하고 문제 없이 취급하기 위한 전제가 됩니다.
- 본 문서 및 제품에 나와 있는 안전 지침 및 경고 지침에 유의하십시오.
- 항상 제품에 있는 사용 설명서를 잘 보관하고 제품은 반드시 본 지침과 함께 다른 사람에게 전달하십시오.

1.2 기호 설명

1.2.1 경고사항

본 제품을 다루면서 발생할 수 있는 위험에 대한 경고사항. 다음과 같은 시그널 위드는 기호와 함께 사용됩니다.

	위험! 이 기호는 직접적인 위험을 표시합니다. 만약 지키지 않으면 심각한 부상을 당하거나 사망할 수도 있습니다.
	경고! 이 기호는 잠재적인 위험을 표시합니다. 만약 지키지 않으면 심각한 부상을 당하거나 사망할 수도 있습니다.
	주의! 이 기호는 잠재적인 위험 상황을 표시합니다. 만약 지키지 않으면 가벼운 부상 또는 물적 손실을 입을 수 있습니다.

1.2.2 문서에 사용된 기호

본 문서에서 사용되는 기호는 다음과 같습니다.

	기기를 사용하기 전에 사용설명서를 읽으십시오.
	적용 지침 및 기타 유용한 사용 정보
	재사용이 가능한 자재 취급방법
	전기 기기를 일반 가정의 쓰레기처럼 폐기해서는 안 됩니다

1.2.3 그림에 사용된 기호

다음과 같은 기호가 그림에 사용됩니다.

	이 숫자는 본 지침 첫 부분에 있는 해당 그림을 나타냅니다.
3	매겨진 숫자는 작업 단계의 순서를 나타내며, 텍스트에 매겨진 작업 단계와 차이가 있을 수 있습니다.
	항목 번호는 개요 그림에서 사용되며, 제품 개요 단락에 나와 있는 기호 설명 번호를 나타냅니다.
	이 표시는 제품을 다룰 때, 특별히 주의할 사항을 나타냅니다.
	무선 데이터 전송

1.3 제품 관련 기호

1.3.1 제품에 사용된 기호

다음과 같은 기호가 제품에 사용됩니다.

	보안경 착용
/min	분당 회전수
RPM	분당 회전수
n	회전 속도 측정기

Ø	직경
□	보호 등급 II (이중 절연)

1.4 제품 정보

본 Hilti 제품은 전문가용으로 설계되어 있으며, 허가받은 자격을 갖춘 작업자만 조작, 정비 및 수리할 수 있습니다. 이 기술자는 발생할 수 있는 위험에 대해 특별 교육을 받은 상태여야 합니다. 교육을 받지 않은 사람이 기술된 제품을 부적절하게 취급하거나 규정에 맞지 않게 사용할 경우에는 기기와 그 보조기구에 의해 부상을 당할 위험이 있습니다.

형식 명칭 및 일련 번호는 형식 라벨에 제시되어 있습니다.

- ▶ 일련 번호를 다음의 표에 옮기십시오. 대리점 또는 서비스 센터에 제품과 관련하여 문의할 경우 항상 상기 정보를 제시하십시오.

제품 제원 → 페이지 2

제품 제원

앵글 그라인더	AG 125-13S
세대	05
일련 번호	

1.5 적합성 선언

폐사는 전적으로 책임을 지고 여기에 기술된 제품이 통용되는 기준과 규격에 일치함을 공표합니다. 적합성 증명서 사본은 본 문서 끝 부분에서 확인할 수 있습니다.

기술 문서는 이곳에 기술되어 있습니다.

Hilti Entwicklungsgesellschaft mbH | Zulassung Geräte | Hiltistraße 6 | 86916 Kaufering, DE

2 안전

2.1 전동공구에 대한 일반적인 안전상의 주의사항

⚠ 경고 모든 안전상의 주의사항과 지침을 읽으십시오. 안전상의 주의사항과 지침을 준수하지 않을 경우, 화재 위험이 있으며 감전 그리고/또는 중상을 입을 수 있습니다.

앞으로 모든 안전상 주의사항과 지침을 보관하십시오.

작업장 안전수칙

- ▶ 작업장을 항상 깨끗이 하고 조명이 잘 들도록 하십시오. 어수선한 작업환경 또는 어두운 작업장은 사고를 초래할 수 있습니다.
- ▶ 인화성 액체, 가스 또는 먼지가 있어 폭발 위험이 있는 환경에서는 전동공구를 사용하지 마십시오. 전동공구는 먼지나 증기를 점화시킬 수 있는 스파크를 일으킵니다.
- ▶ 전동공구를 사용할 때, 어린이들이나 다른 사람들이 작업장에 접근하지 못하게 하십시오. 다른 사람들이 주의를 산만하게 하면 공구에 대한 통제를 잃기 쉽습니다.

전기에 관한 안전수칙

- ▶ 전동공구의 전원 플러그가 소켓에 잘 끼워져야 합니다. 플러그를 절대 변형시켜서는 안됩니다. 접지된 전동공구와 함께 아답타 플러그를 사용하지 마십시오. 변형되지 않은 플러그와 적합한 소켓을 사용하면 감전의 위험을 줄일 수 있습니다.
- ▶ 파이프, 히터, 전기레인지, 냉장고와 같은 접지 표면에 신체 접촉을 피하십시오. 신체에 닿을 경우 감전될 위험이 높습니다.
- ▶ 전동공구가 비에 맞지 않도록 하고 습한 장소에 두지 마십시오. 전동공구에 물이 들어가면 감전될 위험이 높습니다.
- ▶ 케이블만 잡고 전동공구를 운반하거나 걸어 놓아서는 안되며, 소켓에서 전원 플러그를 빼낼 때 케이블만 잡은 채로 빼내지 마십시오. 전원 케이블이 열, 오일, 날카로운 모서리 또는 기기의 가동부위에 접촉하지 않도록 주의하십시오. 손상되거나 영긴 전원 케이블은 감전 위험을 높입니다.
- ▶ 실외에서 전동공구를 이용하여 작업할 때, 실외용으로 승인된 연장 케이블만 사용하십시오. 실외용 연장 케이블을 사용하면 감전의 위험을 줄여줍니다.
- ▶ 전동공구를 습한 환경에서 사용하는 것을 피할 수 없을 경우, 누전 차단기를 사용하십시오. 누전 차단기를 사용하면 감전 위험을 줄일 수 있습니다.

사용자 안전수칙

- ▶ 신중하게 작업하십시오. 작업에 정신을 집중하고 전동공구를 사용할 때 경솔하게 행동하지 마십시오. 피곤하거나 항정신성 약물, 술 또는 약물 복용시에는 전동공구를 사용하지 마십시오. 전동공구 사용 시에 유의하지 않을 경우 심각한 부상을 초래할 수 있습니다.
- ▶ 안전 장비를 갖추고 보안경을 착용하십시오. 전동공구의 종류와 사용에 따라, 먼지 보호 마스크, 미끄럼 방지용 안전 신발, 안전모 또는 귀마개 등과 같은 안전한 보호장비를 착용하면 부상의 위험을 줄일 수 있습니다.
- ▶ 실수로 기기가 작동하지 않도록 주의하십시오. 전동공구를 전원에 연결하거나 설치 또는 운반하는 경우, 전동공구의 전원이 꺼져 있는지 확인하십시오. 전동공구 운반 시 스위치가 손가락을 대거나 스위치가 켜진 상태에서 전원을 연결하면 사고를 유발할 수 있습니다.
- ▶ 전동공구의 스위치를 켜기 전, 조정공구 또는 렌치를 제거하십시오. 기기 회전부에 남아있는 공구나 렌치로 인해 부상을 입을 수 있습니다.
- ▶ 작업시 비정상적인 자세는 피하십시오. 안전한 작업자세가 되도록 하고, 항상 균형을 유지하십시오. 이렇게 하여 예기치 않은 상황에서도 전동공구를 잘 제어할 수 있습니다.
- ▶ 적합한 작업복을 착용하십시오. 헐렁한 복장이나 장식품을 착용하지 마십시오. 작동하는 기기 가동 부위에 머리, 옷 그리고 장갑이 가까이 닿지 않도록 주의하십시오. 헐렁한 복장, 장식품 혹은 긴 머리가 가동부위에 달려 들어갈 수 있습니다.
- ▶ 먼지 포집장치나 수거장치를 설치할 수 있는 기기의 경우, 이 장치들이 연결되어 있는지 그리고 제대로 작동되는지를 확인하십시오. 먼지 포집장치 사용은 먼지로 인한 위험을 줄여줄 수 있습니다.

전동공구의 취급과 사용

- ▶ 기기에 과부하가 걸리지 않도록 하십시오. 귀하의 작업에 적합한 전동공구를 사용하십시오. 적합한 전동공구를 사용하면, 지정된 성능 한도 내에서 더 효율적으로 안전하게 작업할 수 있습니다.
- ▶ 스위치가 고장난 전동공구는 사용하지 마십시오. 스위치가 작동되지 않는 전동공구는 위험하므로, 반드시 수리를 해야 합니다.
- ▶ 기기 세팅을 실시하거나 액세서리 부품을 교환하거나 혹은 기기를 보관할 때, 항상 소켓에서 플러그를 미리 빼어 놓으십시오. 이러한 조치는 실수로 전동공구가 작동하지 않도록 방지합니다.
- ▶ 사용하지 않는 전동공구는 어린이들의 손이 닿지 않는 곳에 보관하십시오. 기기 사용에 익숙치 않거나 또는 이 안전수칙을 읽지 않은 사람이 기기를 사용해서는 안 됩니다. 비숙련자가 전동공구를 사용하면 위험합니다.
- ▶ 전동공구를 유의해서 관리하십시오. 기기의 가동 부위가 완벽하게 작동하는지, 끼어 있지 않은지, 혹은 부품이 손상되거나 파손되어 있어 전동공구의 기능을 저하시키지 않는지 점검하십시오. 기기 사용 전 손상된 부품을 수리하도록 하십시오. 제대로 관리되지 않은 전동공구는 많은 사고를 유발합니다.
- ▶ 절단기기는 날카롭고 깨끗하게 관리하십시오. 날카로운 절단면이 있고 잘 관리된 절단기기는 끼이는 경우가 드물고 조절하기도 쉽습니다.
- ▶ 본 지침에 따라 전동공구, 액세서리, 공구비트 등을 사용하십시오. 이 때 작업 조건과 실시하려는 작업 내용을 고려하십시오. 원래 사용 분야가 아닌 다른 작업에 전동공구를 사용할 경우, 위험한 상황을 초래할 수 있습니다.

서비스

- ▶ 전동공구는 반드시 자격을 갖춘 전문 기술자에 의해 그리고 순정 대체부품만 이용하여 수리해야 합니다. 이렇게 하여 전동공구의 안전성을 계속해서 유지할 수 있습니다.

2.2 연삭, 사포 연삭, 와이어 브리시를 사용한 작업, 폴리싱 및 연삭 절단을 위한 일반 안전상의 주의사항:

- ▶ 이 전동 공구는 그라인더, 사포 그라인더, 와이어 브리시 그리고 절단 그라인더로 사용할 수 있습니다. 기기와 함께 공급되는 모든 안전상의 주의사항, 지침, 그림 및 기술자료에 유의하십시오. 다음 지침에 유의하지 않을 경우, 전기 쇼크, 화재 및 심각한 부상을 입을 수 있습니다.
- ▶ 이 전동 공구는 폴리싱에는 적합하지 않습니다. 전동 공구에 적합하지 않은 사용은 위험하며, 부상을 초래할 수 있습니다.
- ▶ 이 전동 공구에 제조회사가 특별히 규정하지 않았거나 권장하지 않은 액세서리를 사용하지 마십시오. 액세서리는 전동 공구에 고정만 가능하기 때문에 안전한 사용은 보장되지 않습니다.
- ▶ 공구 비트의 허용 회전속도는 최소한 전동 공구에 제시된 최고 회전속도를 넘어서는 안 됩니다. 허용 범위보다 빠르게 회전하는 액세서리는 파손되거나 분리될 수 있습니다.
- ▶ 공구 비트의 외경과 두께는 전동 공구의 치수 제한에 부합해야 합니다. 제한에 맞지 않는 공구 비트는 충분히 차폐, 제어할 수 없습니다.
- ▶ 나사부가 있는 공구 비트는 연삭 스피들의 나사부와 정확히 일치해야 합니다. 플랜지를 이용하여 장착되는 공구 비트의 경우, 공구 비트 구멍의 지경이 플랜지의 조립 직경과 일치해야 합니다. 전동 공구에 정확하게 고정되지 않은 공구 비트는 불규칙하게 회전하고 아주 강하게 진동하므로 사용자가 조절력을 상실할 수 있습니다.
- ▶ 손상된 공구 비트를 사용하지 마십시오. 매번 사용하기 전에, 그라인딩 디스크와 같은 공구 비트를 파손 및 균열에 대해, 그라인딩 플레이트를 균열, 마모 및 심한 마모에 대해, 와이어 브리시를 풀림 또는 와이어 파

손에 대해 점검하십시오. 전동 공구 또는 공구 비트를 떨어뜨린 경우, 손상되었는지 점검하고 손상되지 않은 공구 비트를 사용하십시오. 공구 비트를 점검하고 설치할 경우, 작업자와 그 주변 사람들이 회전하고 있는 공구 비트에서 떨어지도록 한 뒤 기기를 1분 동안 최고 회전속도로 작동시키십시오. 손상된 공구 비트는 대부분 테스트 시간 동안 부러집니다.

- ▶ 개인 보호장비를 착용하십시오. 기기를 사용할 때마다 완벽한 안전 보호장비 또는 보안경을 착용하십시오. 먼지 보호 마스크, 귀마개, 보호장갑 또는 특수 보호복 착용은 연삭 및 자재 미립자로부터 사용자를 보호합니다. 작업 시 발생하는 이물질이 눈에 들어가지 않도록 하십시오. 먼지를 발생시키는 작업 시 방진 마스크 또는 보호 마스크를 반드시 착용해야 합니다. 장시간 심한 소음에 노출될 경우 청각을 상실할 수 있습니다.
- ▶ 다른 사람이 작업장에서 안전한 거리를 확보하고 있는지 유의하십시오. 작업장에 있는 모든 사람은 개인 보호장비를 착용해야 합니다. 공작물의 부품 파편 또는 파손된 공구 비트가 멀리까지 날아갈 수 있으므로 직접 작업장에 있지 않도록 부상을 입을 수 있습니다.
- ▶ 전동 공구 비트가 숨겨진 전선이나 기기 자체의 전원 케이블과 접촉할 수 있는 작업을 할 경우, 항상 기기의 절연된 손잡이 부분만 잡으십시오. 전류가 흐르는 전선과 접촉하면 전동 공구의 금속 부위를 통해 감전이 될 수도 있습니다.
- ▶ 전원 케이블을 회전하는 공구 비트로부터 멀리 두십시오. 기기에 대한 조절력을 상실할 경우, 전원 케이블이 분리되거나 손이나 팔이 회전하는 공구 비트에 들어갈 수 있습니다.
- ▶ 절대 공구 비트가 완전히 정지하기 전에 전동 공구를 내려놓지 마십시오. 회전하는 공구 비트가 표면에 닿으며 전동 공구의 조절력을 상실할 수 있습니다.
- ▶ 전동 공구를 운반하는 동안 작동시키지 않도록 하십시오. 의도하지 않게 쉼이 회전하는 공구 비트에 말려 들어가, 이로 인해 신체에 부상을 입을 수 있습니다.
- ▶ 전동 공구의 환기 슬롯을 정기적으로 청소하십시오. 모터 블로어가 먼지를 하우징으로 끌어당기고 금속 먼지가 많이 축적되면 전기적 위험이 발생할 수 있습니다.
- ▶ 가연성 자재 근처에서 전동 공구를 사용하지 마십시오. 스파크로 인해 가연성 물질이 연소될 수 있습니다.
- ▶ 액상 냉각제를 필요로 하는 공구 비트를 사용하지 마십시오. 물 또는 기타 액상 냉각제를 사용하면 전기 쇼크를 일으킬 수 있습니다.

반동 현상과 안전상의 주의사항

반동 현상은 공구 비트(그라인딩 디스크, 그라인딩 플레이트, 와이어 브러시 등)가 회전하면서 끼이거나 막힘으로 인해 발생하는 갑작스러운 반응으로, 회전하는 공구 비트가 갑자기 멈추게 됩니다. 이로 인해 제어되지 않은 전동 공구가 공구 비트의 회전반대방향으로 가속됩니다.

예를 들어 그라인딩 디스크가 금속 제품에 끼이거나 블로킹 될 경우, 금속 제품에 그라인딩 디스크가 걸려 디스크가 손상되거나 반동을 유발합니다. 그라인딩 디스크는 블로킹 위치에서 디스크의 작동 방향에 따라 사용자가 있는 방향 또는 반대방향으로 움직이게 됩니다. 이때 그라인딩 디스크가 파손될 수 있습니다.

반동은 전동 공구의 잘못된 또는 결함이 있는 사용으로 인해 발생합니다. 반동 현상은 다음에서 설명하는 것과 같은 적절한 예방책을 통해 예방할 수 있습니다.

- ▶ 전동 공구를 확실하게 고정시키고 신체와 팔을 기기의 반동력을 억제할 수 있는 위치에 놓으십시오. 기기 작동시 반동력 또는 반동 토크에 대항하여 가능한 한 기기를 통제할 수 있도록, 보조 손잡이가 장착되어 있을 경우 항상 이를 사용하십시오. 작업자는 적절한 예방 대책으로 반동력과 반동력을 통제할 수 있어야 합니다.
- ▶ 절대 회전하는 공구 비트에 손을 가까이 하지 마십시오. 반동 시 공구 비트가 작업자의 손 위로 될 수 있습니다.
- ▶ 반동 시 전동 공구가 작동하는 영역에 가까이 접근하지 않도록 하십시오. 반동으로 인해 전동 공구는 고정된 위치에서 그라인딩 디스크의 운동 방향과는 반대 방향으로 튀게 됩니다.
- ▶ 구석, 날카로운 모서리 등에서 작업할 때 특히 주의하십시오. 공구 비트가 공작물로부터 튀거나 끼이지 않도록 하십시오. 회전하는 공구 비트는 구석, 날카로운 모서리에서 기울어지거나 튀어오를 경우, 끼여 움직이지 않게 되기 쉽습니다. 이와 같은 현상이 통제력 상실 또는 반동의 원인이 됩니다.
- ▶ 체인 톱날 또는 치형 톱날을 사용하지 마십시오. 이러한 공구 비트는 자주 반동을 일으키거나 또는 전동 공구에 대한 통제력을 상실하는 원인이 될 수 있습니다.

연삭 및 연삭 절단에 대한 안전상의 주의사항:

- ▶ 전동 공구용으로 허용된 그라인딩 엘리먼트와 그라인딩 엘리먼트용으로 적합한 보호캡만 사용하십시오. 전동 공구용으로 규정되지 않은 그라인딩 엘리먼트는 충분히 차폐될 수 없으며 안전하지 않습니다.
- ▶ 직각으로 굽은 연삭숫돌은 연삭면이 보호캡의 가장자리에서 돌출되지 않도록 설치되어야 합니다. 보호캡의 가장자리에 돌출되어 부적절하게 설치된 연삭숫돌은 충분히 단열되지 않습니다.
- ▶ 보호캡은 가장 작은 그라인딩 엘리먼트가 사용자를 향하도록 전동 공구에 안전하게 설치되어야 합니다. 보호캡은 사용자를 파손 부품, 그라인딩 엘리먼트와의 접촉을 막고, 작업복을 불태울 수 있는 스파크로부터 보호합니다.
- ▶ 그라인딩 엘리먼트는 권장하는 용도로만 사용해야 합니다. 예: 어떠한 경우에도 커팅 디스크의 측면으로 그라인딩하지 마십시오. 커팅 디스크는 디스크의 모서리로 커팅하도록 규정되어 있습니다. 이 그라인딩 엘리먼트의 측면에 작용하는 힘은 그라인딩엘리먼트를 파손시킬 수 있습니다.

- ▶ 선택한 그라인딩 디스크용으로 항상 정확한 크기와 형태의 손상되지 않은 고정 플랜지를 사용하십시오. 적합한 플랜지는 그라인딩 디스크를 보호하고 그라인딩 디스크 파손의 위험을 감소시킵니다. 커팅 디스크용 플랜지는 다른 그라인딩 디스크용 플랜지와 구분할 수 있습니다.
- ▶ 대형 전동 공구에서는 마모된 그라인딩 디스크를 사용하지 마십시오. 대형 전동 공구용 그라인딩 디스크는 소형 전동 공구의 고속용으로 설계되어 있지 않으며, 파손될 수 있습니다.

연삭 절단에 대한 기타 안전상의 주의사항:

- ▶ 커팅 디스크가 블로킹되거나 너무 높은 압착력을 받지 않도록 하십시오. 과도하게 깊이 절단하지 마십시오. 커팅 디스크의 과부하로 인해 디스크의 부하 및 블로킹 또는 기물기에 대한 민감도가 상승하여 반동되거나 그라인딩 엘리먼트가 파손될 수 있습니다.
- ▶ 회전하는 커팅 디스크의 앞 또는 뒤 영역에서 있지 마십시오. 공작물에서 커팅 디스크가 움직이면, 반동시 회전하는 디스크와 함께 전동 공구가 바로 작업자쪽으로 미끄러질 수 있습니다.
- ▶ 커팅 디스크가 끼이거나 또는 작업이 중단될 경우, 기기를 차단하고 디스크가 정지할 때까지 그대로 두십시오. 여전히 작동하고 있는 커팅 디스크를 절단부에서 빼내려고 하지 마십시오. 반동이 일어날 수 있습니다. 끼임 현상의 원인을 확인하고 제거하십시오.
- ▶ 전동 공구가 공작물 안에 있을 경우, 전동 공구를 다시 켜지 마십시오. 절단을 조심스럽게 계속 진행하기 전에 먼저 커팅 디스크가 완전한 회전속도에 도달하도록 하십시오. 그렇지 않을 경우 디스크가 인터록되고 공작물로부터 튀어오르거나 또는 반동이 일어날 수 있습니다.
- ▶ 커팅 디스크의 끼임에 의한 반동의 위험을 최소화하기 위해 패널 또는 대형 공작물을 지지하십시오. 대형 공작물은 자체 중량으로 인해 휘어질 수 있습니다. 디스크 양쪽, 즉 절단부 근처와 가장자리 쪽에서 공작물을 지지해줘야 합니다.
- ▶ 기존 벽이나 그 외 보이지 않는 영역에서 "삽입 절단" 시에 특히 주의를 기울이십시오. 삽입식 커팅 디스크는 가스 라인 또는 워터 라인, 전기 배선 또는 다른 물체에서 절단 시 반동의 원인이 될 수 있습니다.

사포 연삭에 대한 안전상의 주의사항:

- ▶ 지나치게 큰 그라인딩 디스크를 사용해서는 안되며, 제조회사 설명서에 제시된 그라인딩 디스크 크기를 준수하십시오. 그라인딩 플레이트보다 큰 그라인딩 디스크는 부상을 초래할 수 있을 뿐만 아니라 그라인딩 디스크의 블로킹, 파손 또는 반동을 유발할 수 있습니다.

와이어 브러시 작업에 대한 안전상의 주의사항:

- ▶ 와이어 브러시는 정상적으로 사용하는 동안에도 와이어가 떨어져 나간다는 점에 유의하십시오. 너무 높은 압착력으로 와이어에 큰 부하를 가하지 마십시오. 떨어져 비산되는 와이어는 아주 가벼워 얇은 옷을 뚫고 들어가거나 또는 피부에 박힐 수 있습니다.
- ▶ 보호캡 사용을 권장하였을 경우, 보호캡과 와이어 브러시를 직접 손으로 만지지 않도록 하십시오. 점서형 브러시와 냄비형 브러시는 압착력과 원심력에 의해 그 직경이 더 커질 수 있습니다.

2.3 그 외의 안전상의 주의사항

사용자 안전수칙

- ▶ 기술적 하자가 없는 상태에서만 제품을 사용하십시오.
- ▶ 어떠한 경우에도 기기를 변조 또는 개조하지 마십시오.
- ▶ 항상 양손으로 기기의 손잡이를 잡고 공구를 고정시키십시오. 손잡이는 건조하고 깨끗하게 유지하십시오.
- ▶ 회전하는 부품에 접촉하지 않도록 하십시오. - 부상 위험!
- ▶ 기기를 사용할 때에는 적합한 보안경, 안전모, 귀마개, 보호장갑 및 마스크를 착용하십시오.
- ▶ 작업을 시작하기 전, 작업 시 발생하는 먼지의 위험 등급을 알아보십시오. 해당 국가의 먼지 방지 규정에 적합하며, 공식적으로 허용된 보호 등급의 산업용 진공 청소기만을 사용하십시오. 납이 함유된 도료, 일부 목재, 콘크리트/조적벽돌/수정을 함유한 암석 및 금속과 같은 광물질로부터 나오는 먼지는 건강에 해로울 수 있습니다.
- ▶ 작업장을 잘 환기시키고 먼지의 종류에 따라 필요 시 보호마스크를 착용하십시오. 먼지를 흡입하거나 만질 경우, 사용자 또는 근처에 있는 사람에게 기관지 질병이나 알레르기 반응이 나타날 수 있습니다. 떨거나 무 입자 또는 너도밤나무 입자와 같은 특정 종류의 먼지는, 특히 목재 처리용으로 사용하는 첨가제(크롬산염, 목재 부식 방지제)와 결합하여 암을 일으킬 수 있습니다. 석면 물질은 전문가에서만 다룰 수 있습니다.
- ▶ 손가락의 혈액순환이 잘 되도록 휴식시간 동안 손가락 운동을 하십시오. 장시간 작업할 경우 진동으로 인한 손가락, 손 또는 손목의 혈관이나 신경 체계에 문제가 생길 수 있습니다.

전기에 관한 안전수칙

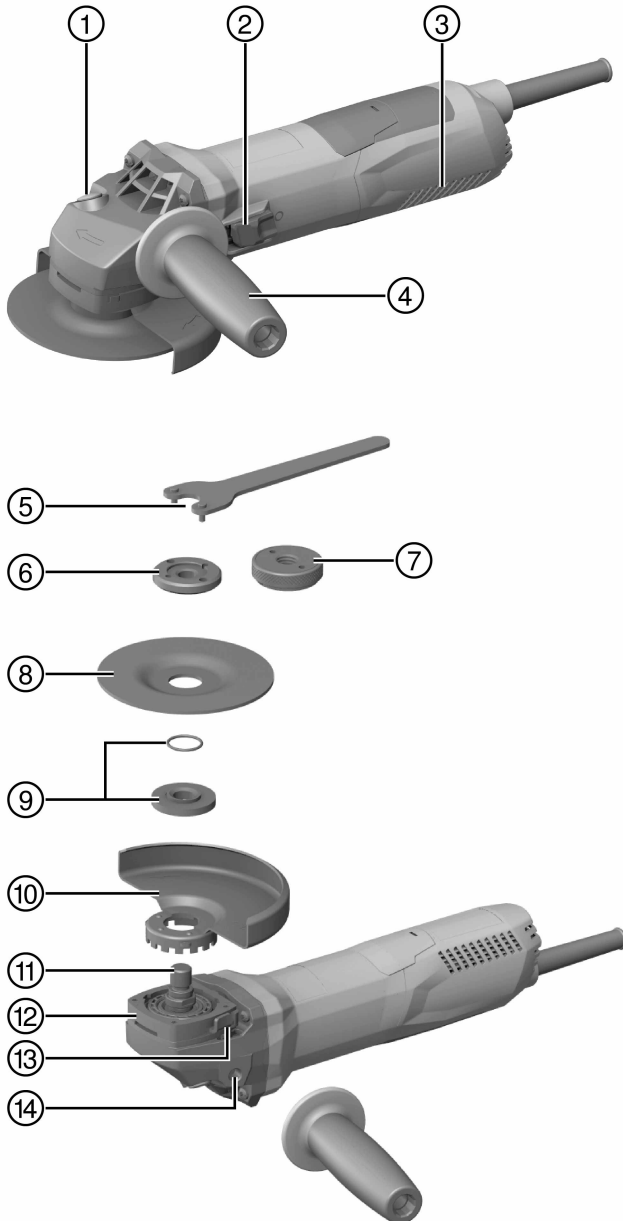
- ▶ 작업을 시작하기 전에, 작업장에서 가려져 있거나 덮혀 있는 전기 배선, 가스 파이프 그리고 하수도관이 있는지를 점검하십시오. 실수로 전기 케이블을 손상시킨 경우, 기기 바깥쪽에 있는 금속 부품에서 전기 쇼크를 일으킬 수 있습니다.
- ▶ 작업하는 동안 전원 케이블이나 연장 케이블이 손상되었을 경우에는 절대로 케이블을 만지지 마십시오. 전원 플러그를 소켓에서 빼내십시오. 기기의 연결 케이블을 정기적으로 점검하고, 손상이 있을 경우 Hilti 서비스 센터에서 교환하도록 하십시오. 연장 케이블을 정기적으로 점검하고, 손상되었을 경우 이를 교체하십시오.

전동 공구의 올바른 사용방법과 취급방법

- ▶ 황삭 작업을 위해 커팅 디스크를 사용하지 마십시오.
- ▶ 공구 비트를 내장된 나사부와 조립하기 전에, 스피들로부터 고정 플랜지를 제거하십시오.
- ▶ 공구 비트와 플랜지를 단단하게 조이십시오. 공구 비트와 플랜지를 단단하게 조이지 않을 경우, 스위치를 끄면 기기가 멈추면서 기기 모터로 인해 공구 비트가 스피들로부터 풀릴 수 있습니다.
- ▶ 제조사에서 제공한 연삭숫돌 취급 및 보관 관련 지침에 유의하십시오.

3 제품 설명

3.1 제품 개요



- | | |
|----------------------------------|----------------|
| ① 스피들 잠금 버튼 | ⑧ 커팅 디스크/보강 슷들 |
| ② ON/OFF 스위치 | ⑨ O-링 고정 플랜지 |
| ③ 환기 슬롯 | ⑩ 보호캡 |
| ④ 진동감쇠식 측면 손잡이 | ⑪ 스피들 |
| ⑤ 렌치 | ⑫ 퀵로크 |
| ⑥ 클램핑 너트 | ⑬ 캡 잠금해제버튼 |
| ⑦ 퀵 릴리스 너트 Kwik lock (옵션) | ⑭ 손잡이용 나사 부싱 |

3.2 규정에 맞는 사용

기술된 제품은 전동식 소형 앵글 그라인더입니다. 본 그라인더는 물을 사용하지 않고 금속성 및 광물성 재료의 연삭 절단과 황삭 가공, 브러쉬, 모래 연마 및 타일 드릴 작업에 적합합니다. 건식 연마/절단 작업 용도로만 사용해야 합니다.

형식 라벨에 제시되어 있는 정격 전압과 정격 주파수로만 기기를 작동시켜야 합니다.

- 광물성 재료의 연삭 절단, 홀 가공 및 황삭 가공은 해당되는 보호캡을 사용할 경우에만 작업이 허용됩니다.
- 콘크리트 또는 암석과 같은 광물성 모재를 가공하는 작업을 할 때 적합한 Hilti 먼지 흡입기에 맞는 먼지 분리기를 사용해야 합니다.

3.3 공급품목

앵글 그라인더, 측면 손잡이, 표준 보호캡, 전면 커버, 고정 플랜지, 클램핑 너트, 후크 렌치, 사용 설명서. 해당 제품에 허용되는 기타 시스템 제품은 **Hilti Store** 또는 다음 사이트에서 확인할 수 있습니다.
www.hilti.group | 미국: **www.hilti.com**

3.4 시동 전류 제한

전자식 시동 전류 제한으로 스위치ON 전류가 전원 퓨즈가 작동하지 않을 정도로 감소합니다. 이를 통해 제품이 갑작스럽게 시동되는 일이 방지됩니다.


3.5 전자식 회전속도 제어장치/전자식 제어장치

전자식 회전속도 제어장치는 공회전과 부하 사이의 회전속도를 거의 일정하게 유지시켜 줍니다. 즉, 작업 회전속도가 일정하면 이상적인 자재 처리가 가능함을 의미합니다.

3.6 Active Torque Control (ATC)

전자장치에서 디스크가 끼일 위험을 감지하면 제품의 전원을 차단하여 스피들이 계속 돌아가는 것을 막아줍니다.

ATC 시스템이 작동되면, 제품을 다시 가동시키십시오. 이를 위해 ON/OFF 스위치를 먼저 켜 다음 다시 전원을 켜야 합니다.

 ATC 시스템이 고장난 경우, 제품은 회전속도 및 토크가 과도하게 감소된 상태로 작동됩니다. Hilti 서비스 센터에 제품 점검을 의뢰하십시오.

3.7 재시동 로크

정전 후 제품의 ON/OFF 스위치가 잠겨 있으면 기기는 자동으로 작동을 시작하지 않습니다. 먼저 ON/OFF 스위치의 잠금 상태를 풀고 다시 눌러야 합니다.

3.8 온도에 따라 달라지는 제품 보호장치

온도에 따라 달라지는 엔진 보호장치는 전력소비 및 엔진가열 상태를 감시하고 제품 과열을 방지합니다. 압착력이 너무 높아 모터가 과부하될 경우 제품의 성능이 눈에 띄게 약화되거나 제품 작동이 정지될 수 있습니다. 정지되지 않도록 해야 합니다. 제품의 과부하 허용 범위는 특정하게 규정된 크기가 있는 것이 아니라, 엔진 온도에 따라 달라집니다.

3.9 보호캡 상판



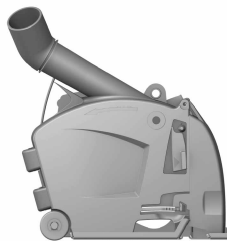
금속 소재 작업 시 보강 슛들을 이용한 황삭 가공 및 커팅 디스크의 연삭 절단을 위해 상판이 있는 표준 보호캡만 사용하십시오.

3.10 먼지 분리기(연삭) DG-EX 125/5"(액세서리)



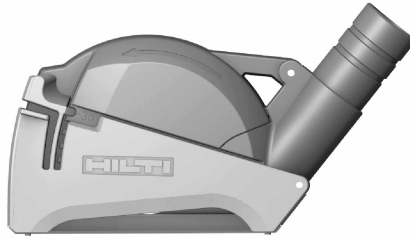
본 연삭 시스템은 다이아몬드 컵 휠로 광물성 모재를 연삭 가공하는 작업에만 적합합니다. 주의 이 캡으로 금속 작업을 하는 것은 금지됩니다.

3.11 먼지 분리기(흙) DC-EX 125/5"M(액세서리)



광물성 모재의 연삭 절단 및 흙 가공은 보호캡이 있는 경우에만 진행할 수 있습니다. 주의 이 캡으로 금속 작업을 하는 것은 금지됩니다.

3.12 먼지 분리기(절단) DC-EX 125/5"C(액세서리)



조적벽돌 및 콘크리트를 연삭 절단하려면 먼지 분리기(절단) DC-EX 125/5"C를 사용해야 합니다.
주의! 커팅 디스크를 이용하여 절단 및 흠 가공할 때 항상 상판이 추가되어 있는 표준 보호캡만 사용하십시오.

4 소모품

회전속도 11500/min 이상 및 주변 속도 80 m/s 이상에 허용되는 합성수지 계열의 섬유 보강된 디스크만 최대 Ø 125 mm까지 사용할 수 있습니다.

디스크 두께는 보강 슛들에서 최대 6.4 mm 그리고 커팅 디스크에서 최대 2.5mm이어야 합니다.

주의! 커팅 디스크를 이용하여 절단 및 흠 가공할 때 항상 상판이 추가되어 있는 표준 보호캡만 사용하십시오.

디스크

	용도	표시	모재
연마 커팅 디스크	연삭 절단, 흠	AC-D	금속성
다이아몬드 커팅 디스크	연삭 절단, 흠	DC-TP, DC-D (SPX, SP, P)	광물성
연마성 보강 슛들	황삭 가공	AG-D, AF-D, AN-D	금속성
다이아몬드 보강 슛들	황삭 가공	DG-CW (SPX, SP, P)	광물성
와이어 브러쉬	와이어 브러쉬	3CS, 4CS, 3SS, 4SS	금속성
다이아몬드 코어비트	타일 드릴 작업	DD-M14	광물성
파이버 디스크	황삭 가공	AP-D	금속성

사용한 장비에 디스크 배정

위치	장비	AC-D	AG-D, AF-D, AN-D	DG-CW (SPX, SP, P)	DC-TP, DC-D (SPX, SP, P)	AP-D	3CS, 4CS, 3SS, 4SS, DD-M14
A	보호캡	X	X	X	X	X	X
B	상판(A와 결합)	X	—	—	X	—	—
C	먼지 분리기(연삭) DG-EX 125/5 "	—	—	X	—	—	—
D	먼지 분리기(절단) DC-EX 125/5 "-C(A와 결합)	—	—	—	X	—	—
E	먼지 분리기(흠) DC- EX 125/5"M	—	—	—	X	—	—
F	아답타 DC-EX SL(E와 결합)	—	—	—	X	—	—
G	측면 손잡이	X	X	X	X	X	X
H	보우핸들 DCBG 125(G에 대한 옵션)	X	X	X	X	X	X

위치	장비	AC-D	AG-D, AF-D, AN-D	DG-CW (SPX, SP, P)	DC-TP, DC-D (SPX, SP, P)	AP-D	3CS, 4CS, 3SS, 4SS, DD-M14
I	클램핑 너트	X	X	X	X	—	—
J	고정 플랜지	X	X	X	X	—	—
K	Kwik lock (I에 대한 옵션)	X	—	—	X	—	—
L	파이버 디스크용 클램핑 너트	—	—	—	—	X	—
M	서포트 플레이트	—	—	—	—	X	—

5 기술 지원

5.1 앵글 그라인더

i 발전기 또는 변압기에서 작동할 경우, 발전기 및 변압기의 공급 출력이 본 제품의 출력 라벨에 적힌 정격 출력보다 최소 두 배 이상 높아야 합니다. 변압기 및 발전기의 작동 전압은 항상 제품의 정격 전압의 +5% ~ -15% 사이에 위치해야 합니다.
명시된 내용은 정격 전압이 230 V일 경우에만 효력이 있습니다. 전압이 다르거나 국가별 사양이 다른 경우 명시 사항에 차이가 있을 수 있습니다. 기기의 정격 전압과 주파수, 정격 출력 및 정격 전류는 출력 라벨을 참조하십시오.

	AG 125-13S
정격 출력	1,300W
회전 속도 측정기	11,500/min
최대 디스크 직경	125mm
나사부 직경	M14
나사부 길이	22mm
EPTA-Procedure 01에 따른 무게	2.5kg

5.2 EN 60745에 따른 소음 정보 및 진동값

이 지침에 제시된 음압 및 진동수준은 표준화된 측정방법에 따라 측정된 것이며, 전동공구를 서로 비교하기 위한 용도로 사용할 수 있습니다. 음압 및 진동 수준은 노출 정도를 사전에 예측하는 데에도 유용하게 사용할 수 있도록 설계되어 있습니다. 제시된 데이터는 전동공구의 주된 용도를 나타냅니다. 그러나 전동공구를 다른 용도로 사용하거나 다른 공구 비트를 사용할 경우 또는 유지보수를 충분히 하지 않은 상태에서는 데이터에 편차가 있을 수 있습니다. 이러한 경우 전 작업시간에 걸쳐 노출이 현저하게 증가할 수 있습니다. 노출을 정확하게 평가하기 위해서는 기기 작동이 멈춰 있거나 또는 작동 중이지만 실제로는 사용하지 않는 시간도 고려해야 합니다. 이러한 경우 전 작업시간에 걸쳐 노출이 현저하게 감소할 수 있습니다. 사용자를 보호하기 위해 음파 그리고/또는 진동이 작용하기 전에 다음과 같은 추가적인 안전 조치를 취하십시오. 전동공구와 공구 비트의 유지보수, 손을 따뜻하게 유지, 작업순서 정하기 등.

소음 정보

	AG 125-13S
소음 수준 (L_{WA})	102dB(A)
음압 수준 (L_{pA})	91dB(A)
소음 수준 허용공차 (K_{pA})	3dB(A)

진동 정보

절단 작업과 같은 다른 용도로 사용할 경우 진동값이 차이날 수 있습니다.

	AG 125-13S
진동감쇠 손잡이로 표면 연삭 ($a_{n,AG}$)	5.3m/s ²
사포 연삭 ($a_{n,DS}$)	4.0m/s ²
허용공차 (K)	1.5m/s ²

6 사용전 준비사항

⚠ 주의

- 부상 위험. 공구 비트가 뜨겁거나 모서리가 날카로울 수 있습니다.
 ▶ 조립, 분리, 조정 작업 및 고장 제거 시 보호장갑을 착용하십시오.

6.1 측면 손잡이 조립

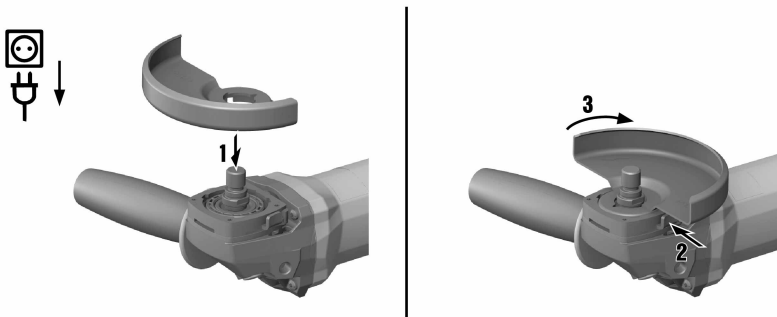
- ▶ 지정된 나사 부싱에 측면 손잡이를 조이십시오.

6.2 보호캡

- ▶ 보호캡에 관한 조립설명서 내용에 유의하십시오.

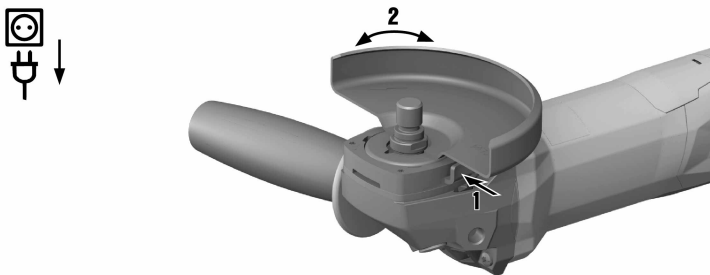
6.2.1 보호캡 장착

i 보호캡의 코딩은 제품에 맞는 보호캡만 설치되도록 확인시켜줍니다. 그 외에도 보호캡이 공구 위로 떨어지지 않도록 방지합니다.



1. 보호캡과 제품의 두 삼각형 표시가 서로 마주보도록 보호캡을 스피들넥 위에 끼우십시오.
2. 보호캡을 스피들넥 위에 대고 누르십시오.
3. 캡의 잠금해제 버튼을 누르고 보호캡이 끼워질 때까지 원하는 위치로 돌리십시오.
 - ↳ 캡 잠금해제 버튼이 되돌아 옵니다.

6.2.2 보호캡 조정



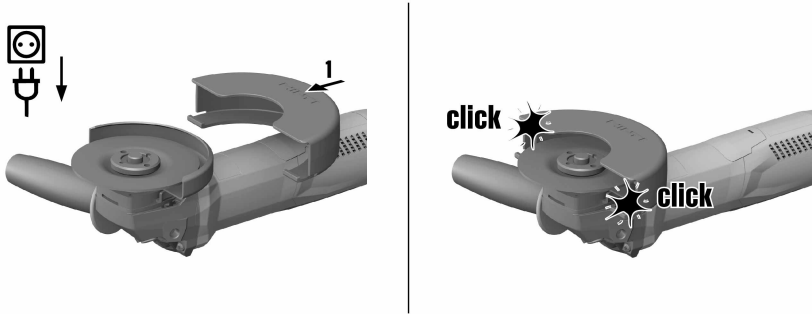
- ▶ 캡의 잠금해제 버튼을 누르고 보호캡이 끼워질 때까지 원하는 위치로 돌리십시오.

6.2.3 보호캡 탈거

1. 캡 잠금해제 버튼을 누르고 보호캡 및 제품의 두 각형 표시가 서로 마주볼 때까지 보호캡을 돌리십시오.

2. 보호캡을 들어 올리십시오.

6.3 전면 커버 장착 또는 탈거



1. 잠금장치가 맞물려 끼워질 때까지 전면 커버의 닫힌 면을 표준 보호캡에 끼우십시오.
2. 분리하려면 전면 커버의 잠금장치를 열고 표준 보호캡에서 이를 분리하십시오.

6.4 디스크 장착 또는 탈거

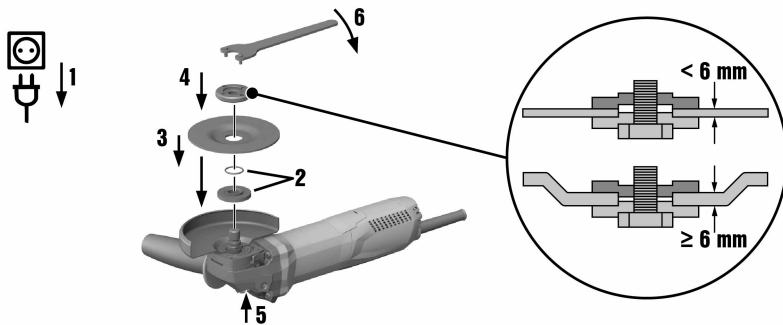
주의

부상 위험. 공구 비트가 뜨거워질 수 있습니다.
▶ 공구 비트 교체 시 보호장갑을 착용하십시오.

i

다이아몬드 디스크는 절단 및 연삭 성능이 현저히 떨어지면 즉시 교체해야 합니다. 이는 일반적으로 다이아몬드 세그먼트의 높이가 2 mm (1/16")보다 낮을 경우에 해당됩니다. 절단 기능이 현저히 떨어지거나 또는 작업하는 동안 앵글 그라인더 부품(디스크 제외)이 작업 소재와 접촉하는 경우 바로 디스크 타임을 교체해야 합니다. 연마 디스크는 유효기간이 만료되면 교환해야 합니다.

6.4.1 그라인딩 디스크 설치



1. 전원 플러그를 소켓에서 빼내십시오.
2. 고정 플랜지에 O-링이 존재하는지 그리고 손상되지 않았는지 점검하십시오.
결과
O-링이 손상되었습니다.
고정 플랜지에 O-링이 없습니다.
▶ O-링이 있는 새 고정 플랜지를 사용하십시오.
3. 고정 플랜지를 스프링에 끼우십시오.
4. 그라인딩 디스크를 설치하십시오.

5. 클램핑 너트를 사용된 공구 비트에 맞춰서 조이십시오.
6. 스프링들 잠금 버튼을 누른 다음, 그대로 누르고 계십시오.
7. 후크 렌치를 이용하여 클램핑 너트를 조인 다음, 이어서 스프링들 잠금 버튼에서 손을 떼고 클램핑 너트를 제거하십시오.

6.4.2 그라인딩 디스크 분리

1. 전원 플러그를 소켓에서 빼내십시오.

주의

파열 위험 및 파손 위험. 스프링들이 돌아가는 동안 스프링들 잠금버튼이 눌리면, 공구 비트가 풀릴 수 있습니다.

- ▶ 스프링들 잠금버튼은 스프링들이 정지된 상태에서만 누르십시오.

2. 스프링들 잠금 버튼을 누른 다음, 그대로 누르고 계십시오.
3. 후크 렌치를 끼우고 시계 방향으로 돌려 클램핑 너트를 푸십시오.
4. 스프링들 잠금버튼에서 손을 떼고, 그라인딩 디스크를 제거하십시오.

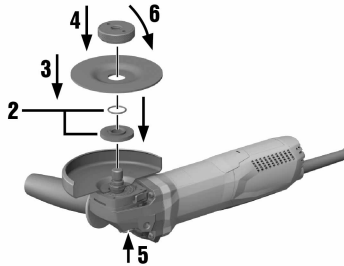
6.4.3 퀵 릴리스 너트 **Kwik lock**를 이용한 그라인딩 디스크 설치

주의

파손 위험. 과도한 마모로 인해 퀵 릴리스 너트(**Kwik lock**)가 부러질 수 있습니다.

- ▶ 작업 중 퀵 릴리스 너트(**Kwik lock**)가 모재와 접촉하지 않도록 유의하십시오.
- ▶ 손상된 퀵 릴리스 너트 **Kwik lock**를 사용하지 마십시오.

클램핑 너트 대신에 퀵 릴리스 너트(**Kwik lock**)를 사용할 수 있습니다. 이렇게 하면 그라인딩 디스크를 추가적인 공구 없이 교환할 수 있습니다.



1. 전원 플러그를 소켓에서 빼내십시오.
2. 고정 플랜지와 퀵 릴리스 너트를 깨끗이 하십시오.
3. 고정 플랜지에 O-링이 존재하는지 그리고 손상되지 않았는지 점검하십시오.

결과

O-링이 손상되었습니다.

고정 플랜지에 O-링이 없습니다.

- ▶ O-링이 있는 새 고정 플랜지를 사용하십시오.

4. 고정 플랜지를 스프링들에 끼우십시오.
5. 그라인딩 디스크를 설치하십시오.
6. 퀵 릴리스 너트 **Kwik lock**가 그라인딩 디스크에 안착될 때까지 조이십시오.
 - ▶ 볼트로 체결한 상태에서 문자 표시 **Kwik lock**가 보입니다.
7. 스프링들 잠금 버튼을 누른 다음, 그대로 누르고 계십시오.
8. 퀵 릴리스 너트 **Kwik lock**가 단단하게 조여질 때까지 그라인딩 디스크를 손으로 시계방향으로 계속 세게 돌린 후 스프링들 잠금버튼에서 손을 떼십시오.

6.4.4 퀵 릴리스 너트 **Kwik lock**를 이용한 연삭숫돌 분리

1. 전원 플러그를 소켓에서 빼내십시오.

⚠ 주의

파열 위험 및 파손 위험. 스피들이 돌아가는 동안 스피들 잠금버튼이 눌리면, 공구 비트가 풀릴 수 있습니다.

▶ 스피들 잠금버튼은 스피들이 정지된 상태에서만 누르십시오.

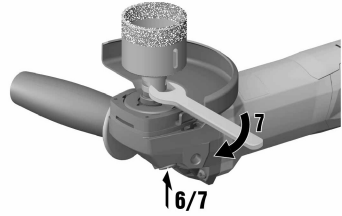
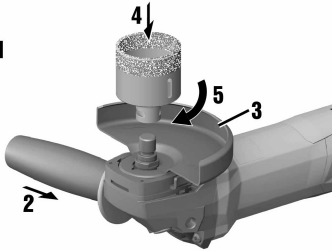
2. 스피들 잠금 버튼을 누른 다음, 그대로 누르고 계십시오.
3. 퀵 릴리스 너트를 손으로 시계 반대 방향으로 돌려 퀵 릴리스 너트 **Kwik lock**을 푸십시오.
4. 퀵 릴리스 너트 **Kwik lock**이 손으로 풀리지 않으면, 퀵 릴리스 너트에 후크 렌치를 설치하여 시계 반대 방향으로 돌리십시오.



퀵 릴리스 너트 **Kwik lock**가 손상되지 않도록 절대 파이프 렌치를 사용하지 마십시오.

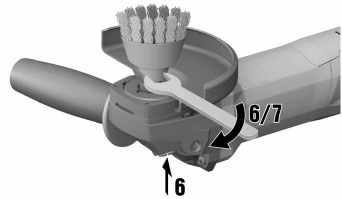
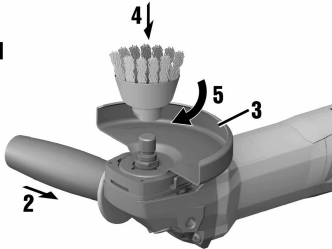
5. 스피들 잠금버튼에서 손을 떼고, 그라인딩 디스크를 제거하십시오.

6.5 코어비트 설치



1. 전원 플러그를 소켓에서 빼내십시오.
2. 측면 손잡이를 장착하십시오. → 페이지 14
3. 보호캡을 장착하십시오. → 페이지 14
4. 코어비트를 설치한 다음, 이를 단단히 조이십시오.
5. 스피들 잠금 버튼을 누른 다음, 그대로 누르고 계십시오.
6. 적합한 스패너를 이용하여 코어비트를 조이십시오.
7. 이후 스피들 잠금 버튼에서 손을 떼고 스패너를 제거하십시오.

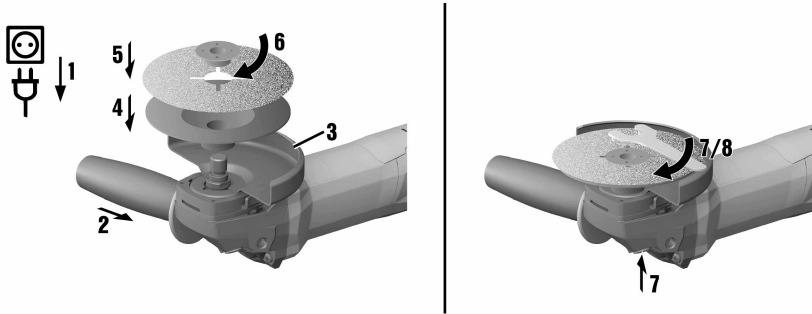
6.6 와이어 브러쉬 설치



1. 전원 플러그를 소켓에서 빼내십시오.
2. 측면 손잡이를 장착하십시오. → 페이지 14
3. 보호캡을 장착하십시오. → 페이지 14
4. 와이어 브러쉬를 설치한 다음, 단단히 조이십시오.

5. 스피들 잠금 버튼을 누른 다음, 그대로 누르고 계십시오.
6. 와이어 브러쉬를 적합한 스페너를 이용하여 조이십시오.
7. 이후 스피들 잠금 버튼에서 손을 떼고 스페너를 제거하십시오.

6.7 파이버 디스크 설치



1. 전원 플러그를 소켓에서 빼내십시오.
2. 측면 손잡이를 장착하십시오. → 페이지 14
3. 보호캡을 장착하십시오. → 페이지 14
4. 서포트 플레이트 및 파이버 디스크를 설치한 후 클램핑 너트를 단단히 조이십시오.
5. 스피들 잠금 버튼을 누른 다음, 그대로 누르고 계십시오.
6. 후크 렌치를 이용하여 클램핑 너트를 조인 다음, 이어서 스피들 잠금 버튼에서 손을 떼고 클램핑 너트를 제거하십시오.

7 조작

7.1 연삭

⚠ 주의

부상 위험. 공구 비트가 갑자기 막히거나 걸릴 수 있습니다.

- ▶ 항상 측면 손잡이(보우핸들 옵션)를 이용하여 공구를 사용하고, 공구를 양손으로 움직이지 않게 잡으십시오.

7.1.1 연삭 절단

- ▶ 연삭 절단 시에 적절한 이송 속도로 작업하고 제품 또는 커팅 디스크를 기울이지 마십시오(작업 위치는 절단면 기준 대략 90°).



최소형의 단면부에서 커팅 디스크를 설치하면, 측면부와 사각 파이프를 최상의 결과로 절단하게 됩니다.

7.1.2 황삭 가공

- ▶ 제품을 진입 각도 5° ~ 30°로 적절한 압력을 가해 앞뒤/좌우로 이동시키십시오.
 - ↳ 작업물이 과열 및 변색되지 않으며 금이 생기지 않습니다.

7.2 전원 ON/OFF

7.2.1 전원 켜기

1. 전원 플러그를 소켓에 끼우십시오.
2. ON/OFF 스위치 뒷 부분을 누르십시오.
3. ON/OFF 스위치를 앞으로 밀어 주십시오.
4. ON/OFF 스위치를 잠그십시오.
 - ↳ 모터가 작동합니다.

7.2.2 전원 끄기

- ▶ ON/OFF 스위치 뒷 부분을 누르십시오.
 - ↳ ON/OFF 스위치가 다시 자동으로 OFF 위치로 넘어가고 모터가 정지합니다.

8 제품 관리

위험

보호 단열재가 없으므로 인한 전기 충격, 극단적인 사용조건에서 금속 가공 시 전도성이 있는 먼지가 기기의 내부에 고착되고 보호 단열재에 영향을 미칠 수 있습니다.

- ▶ 극단적인 작업 조건에서는 정적인 흡인장치를 사용하십시오.
- ▶ 환기 슬롯을 자주 세척하십시오.
- ▶ 누전 차단기(PCRD)를 미리 연결해 두십시오.

경고

전류에 의한 위험. 전기 부품에서 부적절하게 수리하면 중상을 입을 수 있습니다.

- ▶ 전기 부품에서의 수리는 전기 기술자를 통해서만 진행하십시오.
- ▶ 환기 슬롯이 막힌 상태에서는 제품을 작동시키지 마십시오! 마른 솔로 환기 슬롯을 조심스럽게 청소하십시오. 이물질이 제품 내부로 들어가지 않도록 하십시오.
- ▶ 제품, 특히 손잡이 부분을 건조하고 깨끗하게, 그리고 오일과 그리스가 묻어있지 않도록 해야 합니다. 실리콘이 함유된 표면 보호제를 사용하지 마십시오.
- ▶ 약간 물기가 있는 수건으로 제품 바깥쪽을 정기적으로 청소해 주십시오. 청소할 때 스프레이 기구, 스팀 클리너 또는 흐르는 물을 사용해서는 안 됩니다.



전도성 소재(예: 금속, 탄소 섬유)를 자주 가공하면 유지보수 주기가 단축될 수 있습니다. 작업장의 개별 위험 분석에 유의하십시오.

8.1 관리 및 수리작업 후 점검

- ▶ 관리/수리작업 후에 모든 보호기구가 설치되어 있으며 고장 없이 작동하는지 점검해야 합니다.

9 운반 및 보관

- ▶ 공구 비트를 장착한 채로 전동 공구를 운반하지 마십시오.
- ▶ 전동 공구는 항상 전원 플러그를 당긴 상태로 보관하십시오.
- ▶ 제품은 건조한 상태로 보관하고 어린이 및 허용되지 않는 사람의 손에 닿지 않도록 하십시오.
- ▶ 전동 공구를 장시간 운반 또는 보관한 후에는 사용하기 전에 손상 여부를 점검하십시오.

10 문제 발생 시 도움말

본 도표에 제시되어 있지 않거나 스스로 해결할 수 없는 문제가 발생한 경우 Hilti 서비스 센터에 문의해 주십시오.

10.1 고장진단

장애	예상되는 원인	해결책
제품이 작동하지 않음.	전원이 공급되지 않음.	▶ 다른 전동 공구를 끼워 기능을 점검하십시오.
	전원 케이블 또는 플러그 결함.	▶ 전기 기술자가 전원 케이블 또는 플러그를 점검하도록 하고, 필요 시 교환하십시오.
	카본이 마모됨.	▶ 전기 기술자가 제품을 점검하도록 하고, 필요 시 카본을 교환하십시오.
제품이 작동하지 않음.	제품이 과부하되었음.	▶ ON/OFF 스위치에서 손을 떼고 스위치를 다시 조작하십시오. 그리고 나서 제품을 공회전 속도에 서 약 30 초간 작동시키십시오.

장애	예상되는 원인	해결책
제품이 전출력으로 작동되지 않음.	연장 케이블의 단면적이 너무 작음.	▶ 전기도선의 단면적이 충분히 큰 연장 케이블을 사용하십시오.
변속기 하우징의 온도가 올라감.	제동 간격이 짧음.	▶ 제품이 냉각될 때까지 공회전 속도에서 작동시키십시오.

11 폐기

Hilti 기기는 대부분 재사용이 가능한 소재로 제작되었습니다. 재활용을 위해 개별 부품을 분리하여 주십시오. Hilti는 대부분의 국가에서 재활용을 위해 노후기기를 수거해 갑니다. Hilti 고객 서비스센터 또는 판매 상담자에게 문의하십시오.



- ▶ 전동 공구, 전자식 기기 및 배터리를 일반 가정 쓰레기로 폐기하지 마십시오!

12 RoHS (유해물질 사용 제한 지침)

아래 링크에서 유해물질에 관한 도표를 확인할 수 있습니다. qr.hilti.com/r4522554.
RoHS 도표로 이어지는 링크는 본 문서 끝에 QR 코드 형식으로 제시되어 있습니다.

13 제조회사 보증

- ▶ 보증 조건에 관한 질문사항은 Hilti 파트너 지사에 문의하십시오.



Hilti Aktiengesellschaft
Feldkircherstraße 100
9494 Schaan | Liechtenstein

AG 125-13S (05)

[2016]

2006/42/EG

EN ISO 12100

2014/30/EU

EN 60745-1

2011/65/EU

EN 60745-2-3

Schaan, 10/2016

Paolo Luccini

Head of BA Quality and
Process-Management
BA Electric Tools & Accessories

Tassilo Deinzer

Executive Vice President
BU Power Tools & Accessories





Hilti Corporation
LI-9494 Schaan
Tel.:+423 234 21 11
Fax:+423 234 29 65
www.hilti.group



2164701



Hilti Connect