

HILTI

AG 125-7SE

AG 125-8SE

Čeština



1 Údaje k dokumentaci




1.1 O této dokumentaci

- Před uvedením do provozu si přečtěte tuto dokumentaci. Je to předpoklad pro bezpečnou práci a bezproblémové zacházení.
- Dodržujte bezpečnostní a varovné pokyny uvedené v této dokumentaci a na výrobku.
- Návod k obsluze mějte uložený vždy u výrobku a dalším osobám předávejte výrobek jen s tímto návodem.

1.2 Vysvětlení značek



1.2.1 Varovná upozornění

Varovná upozornění varují před nebezpečím při zacházení s výrobkem. Následující signální slova se používají v kombinaci se symbolem:

	NEBEZPEČÍ! Používá se k upozornění na bezprostřední nebezpečí, které vede k těžkým poraněním nebo k smrti.
	VAROVÁNÍ! Používá se k upozornění na potenciálně hrozící nebezpečí, které může vést k těžkým poraněním nebo k smrti.
	POZOR! Používá se k upozornění na potenciálně nebezpečnou situaci, která může vést k lehkým poraněním nebo k věcným škodám.




1.2.2 Symboly v dokumentaci

V této dokumentaci byly použity následující symboly:

	Před použitím si přečtěte návod k obsluze
	Pokyny k používání a ostatní užitečné informace

1.2.3 Symboly na obrázcích

Na obrázcích jsou použity následující symboly:

	Tato čísla odkazují na příslušný obrázek na začátku tohoto návodu.
3	Číslování udává pořadí pracovních kroků na obrázku a může se lišit od pracovních kroků v textu.
	Čísla pozic jsou uvedena na obrázku Přehled a odkazují na čísla z legendy v části Přehled výrobku .
	Tato značka znamená, že byste měli manipulaci s výrobkem věnovat zvláštní pozornost.

1.3 Symboly v závislosti na výrobku

1.3.1 Symboly na výrobku

Na výrobku byly použity následující symboly:

	Používejte ochranu zraku
---	--------------------------

/min	Otáčky za minutu
RPM	Otáčky za minutu
n	Jmenovité otáčky
∅	Průměr
<input type="checkbox"/>	Třída ochrany II (dvojitá izolace)

1.4 Informace o výrobku

Výrobky **Hilti** jsou určeny pro profesionální uživatele a smí je obsluhovat, ošetřovat a provádět jejich údržbu pouze autorizovaný a instruovaný personál. Tento personál musí být speciálně informován o vyskytujících se nebezpečích, s nimiž by se mohl setkat. Výrobek a jeho pomůcky mohou být nebezpečné, pokud s nimi nesprávně zachází nevyškolený personál nebo pokud se nepoužívají v souladu s určeným účelem.

Typové označení a sériové číslo jsou uvedeny na typovém štítku.

- Poznamenejte si sériové číslo do následující tabulky. Údaje výrobku budete potřebovat při dotazech adresovaných našemu zastoupení nebo servisu.

Údaje o výrobku

Úhlová bruska	AG 125-8SE AG 125-7SE
Generace	05
Sériové číslo	

1.5 Prohlášení o shodě

Prohlašujeme na výhradní zodpovědnost, že zde popsaný výrobek je ve shodě s platnými směrnicemi a normami. Kopii prohlášení o shodě najdete na konci této dokumentace.

Technické dokumentace jsou uloženy zde:

Hilti Entwicklungsgesellschaft mbH | Zulassung Geräte | Hiltistraße 6 | 86916 Kaufering, DE

2 Bezpečnost

2.1 Všeobecné bezpečnostní pokyny pro elektrické nářadí

⚠ VAROVÁNÍ Přečtete si všechny bezpečnostní pokyny a instrukce. Nedbalost při dodržování bezpečnostních pokynů a instrukcí může mít za následek úraz elektrickým proudem, požár, případně těžká poranění.

Všechny bezpečnostní pokyny a instrukce uschovejte pro budoucí potřebu.

Pojem "elektrické nářadí", používaný v bezpečnostních pokynech, se vztahuje na elektrické nářadí napájené ze sítě (se síťovým kabelem) a na elektrické nářadí napájené z akumulátoru (bez síťového kabelu).

Bezpečnost pracoviště

- ▶ **Pracoviště musí být čisté a dobře osvětlené.** Nepořádek nebo neosvětlená místa mohou vést k úrazům.
- ▶ **S elektrickým nářadím nepracujte v prostředí s nebezpečím výbuchu, kde se nacházejí hořlavé kapaliny, plyny nebo prach.** Elektrické nářadí jiskří; od těchto jisker se mohou prach nebo páry vznítit.
- ▶ **Při práci s elektrickým nářadím zabraňte přístupu dětem a jiným osobám na pracoviště.** Rozptylování pozornosti by mohlo způsobit ztrátu kontroly nad nářadím.

Elektrická bezpečnost

- ▶ **Síťová zástrčka elektrického nářadí musí odpovídat zásuvce. Zástrčka nesmí být žádným způsobem upravována. U elektrického nářadí s ochranným uzemněním nepoužívejte žádné adaptéry.** Neupravované zástrčky a odpovídající zásuvky snižují riziko úrazu elektrickým proudem.
- ▶ **Nedotýkejte se uzemněných povrchů, např. trubek, topení, sporáků a chladniček.** Při tělesném kontaktu s uzemněním hrozí zvýšené riziko úrazu elektrickým proudem.
- ▶ **Elektrické nářadí chraňte před deštěm a vlhkem.** Vniknutí vody do elektrického nářadí zvyšuje nebezpečí úrazu elektrickým proudem.
- ▶ **Síťový kabel používejte jen k tomu účelu, pro který je určený. Nepoužívejte ho zejména k nošení či zavěšování elektrického nářadí ani k vytažování zástrčky ze zásuvky. Kabel chraňte před horkem, olejem, ostrými hranami a pohyblivými díly nářadí.** Poškozené nebo zamotané kabely zvyšují riziko úrazu elektrickým proudem.
- ▶ **Pokud pracujete s elektrickým nářadím venku, používejte pouze takové prodlužovací kabely, které jsou vhodné i pro venkovní použití.** Použití prodlužovacího kabelu, který je vhodný pro venkovní použití, snižuje riziko úrazu elektrickým proudem.
- ▶ **Pokud se nelze vyvarovat provozu elektrického nářadí ve vlhkém prostředí, použijte proudový chránič.** Použití proudového chrániče snižuje riziko úrazu elektrickým proudem.

Bezpečnost osob

- ▶ **Buďte pozorní, dávejte pozor na to, co děláte, a přistupujte k práci s elektrickým nářadím rozumně. Elektrické nářadí nepoužívejte, když jste unavení nebo pod vlivem drog, alkoholu či léků.** Okamžik nepozornosti při práci s elektrickým nářadím může mít za následek vážná poranění.
- ▶ **Používejte osobní ochranné pomůcky a vždy noste ochranné brýle.** Používání osobních ochranných pomůcek, jako jsou dýchací maska proti prachu, bezpečnostní obuv s protiskluzovou podrážkou, ochranná helma nebo chrániče sluchu (podle druhu použití elektrického nářadí), snižuje riziko úrazu.

- ▶ **Zabraňte neúmyslnému uvedení do provozu. Před zapojením elektrického nářadí do sítě a/nebo vložením akumulátoru, před uchopením elektrického nářadí nebo jeho přenášením se ujistěte, že je vypnuté.** Držíte-li při přenášení elektrického nářadí prst na spínači nebo připojujete-li ho k síti zapnuté, může dojít k úrazu.
- ▶ **Dříve než elektrické nářadí zapnete, odstraňte seřizovací nástroje nebo klíč.** Nástroj nebo klíč ponechaný v otáčivém dílu nářadí může způsobit úraz.
- ▶ **Udržujte přirozené držení těla. Zaujměte bezpečný postoj a udržujte rovnováhu.** Tak můžete elektrické nářadí v neočekávaných situacích lépe kontrolovat.
- ▶ **Noste vhodné oblečení. Nenoste volný oděv ani šperky. Vlasy, oděv a rukavice mějte v bezpečné vzdálenosti od pohybujících se dílů.** Volný oděv, šperky a dlouhé vlasy jimi mohou být zachyceny.
- ▶ **Pokud lze namontovat odsávání prachu nebo zařízení na zachycení prachu, zkontrolujte, zda jsou připojené a používají se správně.** Použitím odsávání prachu můžete snížit ohrožení vlivem prachu.

Použití elektrického nářadí a péče o něj

- ▶ **Nářadí nepřetěžujte. Pro danou práci použijte elektrické nářadí, které je pro ni určeno.** S vhodným elektrickým nářadím budete v dané výkonové oblasti pracovat lépe a bezpečněji.
- ▶ **Nepoužívejte elektrické nářadí s vadným spínačem.** Elektrické nářadí, které nelze zapnout nebo vypnout, je nebezpečné a musí se opravit.
- ▶ **Dříve než budete nářadí seřizovat, měnit jeho příslušenství nebo než ho odložíte, vytáhněte síťovou zástrčku ze zásuvky a/nebo vyjměte akumulátor.** Toto preventivní opatření zabrání neúmyslnému zapnutí elektrického nářadí.
- ▶ **Nepoužívané elektrické nářadí uchovávejte mimo dosah dětí. Nedovolte, aby nářadí používaly osoby, které s ním nejsou seznámené nebo si nepřečetly tyto pokyny.** Elektrické nářadí je nebezpečné, když ho používají nezkušené osoby.
- ▶ **O elektrické nářadí se pečlivě starejte. Kontrolujte, zda pohyblivé díly bezvadně fungují a nevážnou, zda díly nejsou prasklé nebo poškozené tak, že by byla narušena funkce elektrického nářadí. Poškozené díly nechte před použitím nářadí opravit.** Mnoho úrazů má na svědomí nedostatečná údržba elektrického nářadí.
- ▶ **Řezné nástroje udržujte ostré a čisté.** Pečlivě ošetřované řezné nástroje s ostrými řeznými hranami méně vážnou a dají se lehčeji vést.
- ▶ **Elektrické nářadí, příslušenství, nástroje atd. používejte v souladu s těmito instrukcemi. Respektujte přítom pracovní podmínky a prováděnou činnost.** Použití elektrického nářadí k jinému účelu, než ke kterému je určeno, může být nebezpečné.

Servis

- ▶ **Elektrické nářadí svěřujte do opravy pouze kvalifikovaným odborným pracovníkům, kteří mají k dispozici originální náhradní díly.** Tak zajistíte, že elektrické nářadí bude i po opravě bezpečné.

2.2 Obecné bezpečnostní pokyny pro broušení, broušení smirkovým papírem, práce s drátěným kartáčem, leštění a rozbrušování:

- ▶ **Toto elektrické nářadí se používá jako standardní bruska, bruska se smirkovým papírem, drátěný kartáč a rozbrušovací bruska. Řiďte se všemi bezpečnostními pokyny, návody, obrázky a údaji, které jste obdrželi s nářadím.** Nebudete-li se řídit následujícími pokyny, může dojít k úrazu elektrickým proudem, k požáru a/nebo k těžkému poranění.
- ▶ **Toto elektrické nářadí není vhodné pro leštění.** Použití elektrického nářadí v rozporu s určeným účelem může způsobit nebezpečí a poranění.
- ▶ **Nepoužívejte příslušenství, které není výrobcem určené a schválené speciálně pro toto elektrické nářadí.** Samotná skutečnost, že příslušenství lze na nářadí upevnit, ještě nezaručuje jeho bezpečné používání.
- ▶ **Přípustné otáčky nástroje musí být alespoň tak vysoké, jako jsou maximální uváděné otáčky elektrického nářadí.** Příslušenství rotující rychleji, než jsou jeho přípustné otáčky, může prasknout a odletět.
- ▶ **Vnější průměr a tloušťka nástroje musí odpovídat rozměrovým údajům elektrického nářadí.** Nástroje, které nemají správné rozměry, nejsou pod dostatečnou kontrolou a ochranný kryt pro ně nemusí dobře fungovat.
- ▶ **Nástroje se závitovou vložkou musí přesně pasovat na závit brusného vřetena. U nástrojů, které se montují pomocí příruby, musí průměr otvoru nástroje odpovídat upínacímu průměru příruby.** Nástroje, které nejsou k elektrickému nářadí přesně upevněné, se otáčejí nestejněměrně, velmi silně vibrují a mohou způsobit ztrátu kontroly.
- ▶ **Nepoužívejte poškozené nástroje. Před každým použitím nářadí kontrolujte, zda se na brusných kotoučích neodlupuje a netrhá brusivo, zda brusné talíře nemají trhlinky nebo nejsou opotřebené, u drátěných kartáčů pak, zda jim nechybí nebo nejsou polámané drátky.** Když elektrické nářadí nebo nástroj spadne, zkontrolujte, zda nedošlo k poškození, nebo použijte nepoškozený nástroj. Po kontrole a upnutí nástroje uchopte nářadí tak, aby nikdo, tedy ani vy, ani osoby, které se nacházejí v blízkosti, nebyl v rovině rotujícího nástroje, a nechte nářadí běžet po dobu jedné minuty na maximální otáčky. Poškozené nástroje většinou během této testovací doby prasknou.
- ▶ **Používejte osobní ochranné pomůcky. Podle druhu práce používejte chrániči celého obličeje, ochranu očí nebo ochranné brýle. Tam, kde je to přiměřené, používejte respirátor, chrániče sluchu, ochranné rukavice nebo speciální zástěru, které zachytí malé brusné částice a částičky materiálu.** Oči je nutno chránit před poletujícími částicemi,

kteřé vznikají při řůzných druhích prací. Protiprachová nebo respirační ochranná maska musí filtrovat prach, který při práci vzniká. Dlouhodobé působení silného hluku může způsobit ztrátu sluchu.

- ▶ **Dbejte na to, aby ostatní osoby byly od vašeho pracoviště v bezpečně vzdálenosti. Každý, kdo vstoupí na vaše pracoviště, musí mít na sobě osobní ochranné pomůcky.** Úlomky obrobku nebo prasklý nástroj mohou odletět velmi daleko, a způsobit tak úraz i mimo samotné pracoviště.
- ▶ **Při práci, při niž nástroj může zasáhnout skryté elektrické rozvody nebo vlastní síťový kabel, držte elektrické nářadí jen za izolované rukojeti.** Kontakt s vedením pod proudem může uvést pod napětí i kovové díly nářadí, což by mohlo způsobit úraz elektrickým proudem.
- ▶ **Síťový kabel vždy udržujte mimo dosah rotujícího nástroje.** Ztratíte-li nad nářadím kontrolu, mohlo by dojít k přeřiznutí síťového kabelu nebo k jeho zachycení a vaši ruku nebo paži by mohl zasáhnout rotující nástroj.
- ▶ **Elektrické nářadí nikdy neodkládejte, dokud se nástroj zcela nezastaví.** Rotující nástroj by mohl zavazit o odkládací plochu, přičemž byste mohli nad elektrickým nářadím ztratit kontrolu.
- ▶ **Při přenášení nenechávejte nikdy elektrické nářadí v chodu.** Rotující nástroj by mohl náhodně zachytit váš oděv a nástroj by vás mohl poranit.
- ▶ **Pravidelně čistěte ventilační štěrby elektrického nářadí.** Ventilátor motoru vtahuje prach do nářadí pod kryt a tam může velké nahromadění kovového prachu ohrozit elektrickou bezpečnost.
- ▶ **Elektrické nářadí nepoužívejte v blízkosti hořlavých materiálů.** Jiskření by mohlo tyto materiály zapálit.
- ▶ **Nepoužívejte nástroje, které vyžadují chladicí kapalinu.** Při chlazení vodou nebo jinými chladicími kapalinami by mohlo dojít k úrazu elektrickým proudem.

Zpětný ráz a příslušné bezpečnostní pokyny

Zpětný ráz je náhlá reakce v důsledku zachycení nebo zablokování rotujícího nástroje, jako je brusný kotouč, brusný talíř, drátěný kartáč atd. Zachycení nebo zablokování rotujícího nástroje vede k jeho okamžitému zastavení. Tím je nekontrolované elektrické nářadí vymřstěno proti směru otáčení nástroje v místě zablokování.

Když se např. brusný kotouč v obrobku zasekne nebo zablokuje, může se hrana brusného kotouče, která je zanořená v obrobku, „kousnout“, a tím brusný kotouč vylomit nebo způsobit zpětný ráz. Brusný kotouč se pak pohybuje směrem k pracovníkovi, nebo od něho, podle směru otáčení kotouče v místě zablokování. Brusné kotouče mohou při tom také prasknout. Zpětný ráz je důsledkem nesprávného nebo chybného použití elektrického nářadí. Lze mu zabránit vhodnými bezpečnostními opatřeními, popsányými dále.

- ▶ **Elektrické nářadí držte v ruce pevně a stůjte tak, aby vaše tělo a paže dokázaly zachytit sílu případného zpětného rázu. Vždy používejte přídavnou rukojeť, máte-li ji k dispozici, abyste mohli co**

nejlépe vzdorovat silám zpětného rázu nebo reakčním momentům při vysokých otáčkách náradí. Pracovník může vhodnými bezpečnostními opatřeními síly zpětného rázu a reakční síly zvládnout.

- ▶ **Ruku nikdy nedávejte do blízkosti točícího se nástroje.** Při zpětném rázu by nástroj mohl přes ruku přejet.
- ▶ **Při práci stůjte tak, abyste při zpětném rázu nebyli v dráze pohybu elektrického náradí.** Zpětný ráz žene elektrické náradí v opačném směru vůči pohybu brusného kotouče v místě zablokování.
- ▶ **Zvláště opatrně pracujte v blízkosti rohů, ostrých hran atd. Nedopusťte, aby se nástroj od obrobku odrazil zpátky a vzpřičil se.** Rotující nástroj se v rozích, na ostrých hranách, nebo když se od obrobku odrazí, nakloní, a tím může uváznout. To může způsobit ztrátu kontroly nebo zpětný ráz.
- ▶ **Nepoužívejte jako nástroj řetězové kolo ani ozubený pilový kotouč.** Takové nástroje často působí zpětný ráz nebo ztrátu kontroly nad elektrickým náradím.

Zvláštní bezpečnostní pokyny pro broušení a rozbrušování:

- ▶ **Používejte výhradně brusné nástroje schválené pro dané elektrické náradí a odpovídající ochranný kryt.** Brusné nástroje, které nejsou pro toto elektrické náradí určené, nemohou být dostatečně zakryté, a jsou proto nebezpečné.
- ▶ **Profilované brusné kotouče se musí montovat tak, aby jejich brusná plocha nepřesahovala přes úroveň okraje ochranného krytu.** Nesprávně namontovaný brusný kotouč, který přechází přes úroveň okraje ochranného krytu, není dostatečně chráněn.
- ▶ **Ochranný kryt musí být bezpečně připevněn k elektrickému náradí a pro maximální míru bezpečnosti nastavený tak, aby nezakrytá část brusného nástroje směřující k uživateli byla co možná nejmenší.** Ochranný kryt pomáhá chránit uživatele před úlomky, náhodným kontaktem s brusným nástrojem a jiskrami, které by mohly zapálit oděv.
- ▶ **Brusné nástroje se smí používat jen pro doporučené možnosti použití. Například: Nebruste nikdy boční plochou rozbrušovacího kotouče.** Rozbrušovací kotouče jsou určené pro úběr materiálu hranou kotouče. Bočním namáháním mohou tyto brusné nástroje prasknout.
- ▶ **Používejte vždy nepoškozené upínací příruby správné velikosti a správného tvaru pro zvolený brusný kotouč.** Vhodné příruby podpírají brusný kotouč, a snižují tak nebezpečí prasknutí brusného kotouče. Příruby rozbrušovacích kotoučů se mohou od přírub ostatních brusných kotoučů lišit.
- ▶ **Nepoužívejte opotřebované brusné kotouče určené pro větší typy elektrického náradí,** protože nejsou dimenzované na vyšší otáčky menších typů elektrického náradí a mohly by prasknout.

Další zvláštní bezpečnostní pokyny pro rozbrušování:

- ▶ **Zabraňte zablokování rozbrušovacího kotouče nebo příliš velkému přitlaku. Neprovádějte příliš hluboké řezy.** Přetěžování rozbrušovacího kotouče zvyšuje jeho namáhání a sklon k zaseknutí nebo k zablokování, a tím i možnost zpětného rázu nebo prasknutí brusného nástroje.
- ▶ **Nevstupujte do oblasti před rotujícím rozbrušovacím kotoučem a za ním.** Když vedete rozbrušovací kotouč v obrobku směrem od sebe, může se elektrické nářadí s rotujícím kotoučem v případě zpětného rázu vymrštit přímo na vás.
- ▶ **Když rozbrušovací kotouč uvázne nebo když přerušíte práci, vypněte nářadí a držte ho v klidu, dokud se kotouč zcela nezastaví. Nikdy se nepokoušejte vytáhnout běžící rozbrušovací kotouč z řezu, mohlo by dojít k zpětnému rázu.** Zjistěte a odstraňte příčinu uváznutí nástroje.
- ▶ **Elektrické nářadí znovu nezapínejte, dokud je nástroj v řezu (v obrobku). Než budete v řezu opatrně pokračovat, vyčkejte, dokud rozbrušovací kotouč nedosáhne plných otáček.** Jinak se kotouč může zaseknout a vyskočit z obrobku, nebo způsobit zpětný ráz.
- ▶ **Desky nebo velké obrobky vždy podepřete, aby se snížilo riziko zpětného rázu způsobeného uváznutím rozbrušovacího kotouče.** Velké obrobky se mohou vlastní hmotností prohnout. Obrobek musí být podepřen na obou stranách kotouče, a to nejen v blízkosti dělicího řezu, ale i na okraji.
- ▶ **Zvlášť opatrní buďte při provádění „zanořovacích řezů“ do stávajících stěn nebo v jiných oblastech, kde není vidět na druhou stranu řezu.** Zanořený rozbrušovací kotouč může při zařazení do plynových nebo vodovodních trubek, do elektrických rozvodů nebo do jiných objektů způsobit zpětný ráz.

Zvláštní bezpečnostní pokyny pro broušení smirkovým papírem:

- ▶ **Nepoužívejte naddimenzované brusné papíry, dodržujte pokyny výrobce ohledně velikosti brusného papíru.** Brusné papíry přesahující přes brusný talíř mohou způsobit poranění a dále zablokování, roztržení brusných papírů nebo zpětný ráz.

Zvláštní bezpečnostní pokyny pro práce s drátěnými kartáči:

- ▶ **Uvědomte si, že drátěný kartáč ztrácí drátky i při obvyklém používání. Nepřetěžujte jej proto ještě příliš silným přitlakem.** Odlétávající drátky mohou velmi snadno proniknout tenkým oděvem a/nebo pokožkou.
- ▶ **Doporučuje-li se ochranný kryt, nesmí se ochranný kryt a drátěný kartáč dotýkat.** Talířové a hrcové kartáče mohou přitlakem a odstředivou silou zvětšit svůj průměr.

2.3 Dodatečné bezpečnostní pokyny

Bezpečnost osob

- ▶ Výrobek používejte jen v technicky bezvadném stavu.
- ▶ Nikdy neprovádějte na nářadí úpravy nebo změny.

- ▶ Nedotýkejte se rotujících dílů – nebezpečí poranění!
- ▶ Také při výměně nástrojů noste ochranné rukavice. Při dotknutí se nástroje může dojít k řeznému poranění a popálení.
- ▶ Před začátkem práce si ujasněte rizikovou kategorii prachu, který při práci vzniká. Používejte stavební vysavač s oficiálně schválenou třídou ochrany, která splňuje místní předpisy na ochranu proti prachu. Prach z materiálů, jako jsou nátěry s obsahem olova, některé druhy dřeva, beton/zdivo/kámen, které obsahují křemen, a dále minerály a kov, může být zdraví škodlivý.
- ▶ Zajistěte dobré větrání pracoviště a v případě potřeby noste respirátor vhodný pro příslušný prach. Kontakt s tímto prachem nebo jeho vdechování může způsobit alergické reakce a/nebo onemocnění dýchacích cest pracovníka nebo osob v okolí. Určitý prach, např. prach z dubového nebo bukového dřeva, je rakovinotvorný, zejména ve spojení s přísadami pro úpravu dřeva (chromát, prostředky na ochranu dřeva). S materiálem obsahujícím azbest smí manipulovat pouze odborníci.
- ▶ Dělejte pracovní přestávky a provádějte cvičení pro lepší prokrvení prstů. Při delší práci může dojít vlivem vibrací k poruchám cévního systému nebo nervového systému v prstech, rukách nebo zápěstích.

Elektrická bezpečnost

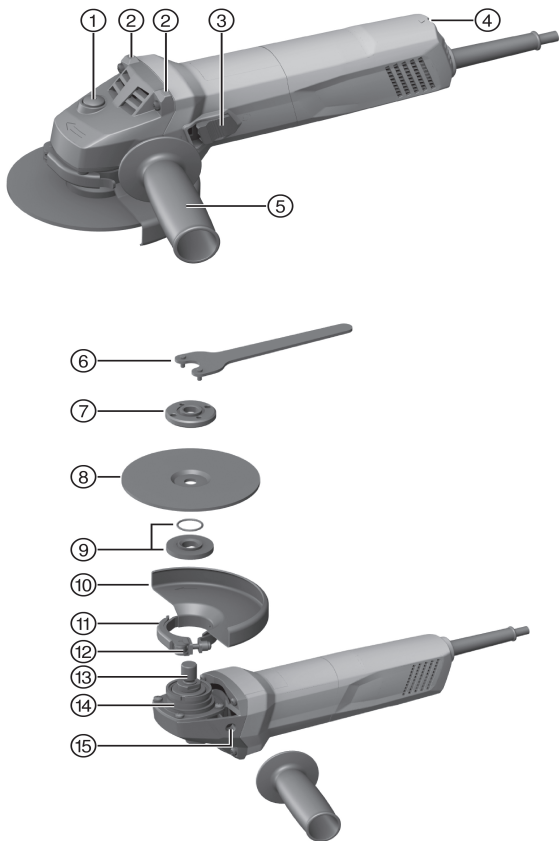
- ▶ Před zahájením práce zkontrolujte pracovní oblast, zda se v ní nenacházejí skryté elektrické rozvody, plynové a vodovodní trubky. Pokud byste omylem poškodili elektrické vedení, vnější kovové části náradí mohou způsobit úraz elektrickým proudem.

Pečlivé zacházení s elektrickým náradím a jeho používání

- ▶ Nepoužívejte rozbrušovací kotouče k hrubování.
- ▶ Pevně utáhněte nástroj a příruba. Pokud nástroj a příruba nejsou pevně utažené, hrozí při vypnutí možnost, že se nástroj při brzdění motorem náradí uvolní z vřetena.
- ▶ Dodržujte pokyny výrobce pro manipulaci s brusnými kotouči a jejich uchovávání.

3 Popis

3.1 Přehled výrobku



- | | |
|--|---------------------------------------|
| ① Aretační tlačítko vřetena | ⑨ Upínací příruba s těsnicím kroužkem |
| ② Opěrný výstupek | ⑩ Ochranný kryt |
| ③ Vypínač | ⑪ Upínací páčka |
| ④ Nastavovací kolečko pro předvolbu otáček | ⑫ Seřizovací šroub |
| ⑤ Postranní rukojeť | ⑬ Vřeteno |
| ⑥ Upínací klíč | ⑭ Kódovací výstupek |
| ⑦ Upínací matice | ⑮ Závítové pouzdro pro rukojeť |
| ⑧ Rozbrušovací kotouč / hrubovací kotouč | |

3.2 Použití v souladu s určeným účelem

Popsaný výrobek je ruční elektrická úhlová bruska. Je určená k rozbrušování a hrubování kovových a minerálních materiálů a pro broušení brusným papírem bez použití vody.

Nářadí se smí používat pouze se síťovým napětím a síťovou frekvencí, které jsou uvedené na typovém štítku.

- Rozbrušování, drážkování a hrubování minerálních materiálů je dovolené pouze při použití odpovídajícího ochranného krytu s předním krytem.
- Při opracovávání minerálních podkladů, jako betonu nebo kamene, je třeba používat protiprachový odsávací kryt přizpůsobený pro vhodný vysavač **Hilti**.

3.3 Obsah dodávky

Úhlová bruska, postranní rukojeť, standardní ochranný kryt, přední kryt, upínací příruba, upínací matice, upínací klíč, návod k obsluze.

Další systémové produkty schválené pro váš výrobek najdete v **Hilti Store** nebo on-line na: **www.hilti.group** | USA: **www.hilti.com**.

3.4 Předvolba otáček

Tato úhlová bruska je vybavená nastavitelnou předvolbou otáček se 6 stupni rychlosti:

- AG 125 7SE: 6 000–11 500 ot/min
- AG 125 8SE: 3 500–11 500 ot/min

3.5 Blokování opětovného spuštění

Při zaaretovaném vypínači se nářadí po výpadku proudu samo nespustí. Je nutné vypínač nejprve uvolnit a poté znovu stisknout.

3.6 Přední kryt pro ochranný kryt



Pro hrubování s rovnými hrubovacími kotouči a pro rozbrušování s rozbrušovacími kotouči při opracování kovových materiálů použijte standardní ochranný kryt s předním krytem.

3.7 Protiprachový kryt (broušení) DG-EX 115/4,5" (příslušenství)



Brusný systém lze používat pouze k příležitostnému broušení minerálních podkladů pomocí diamantových brusných hrnců.

POZOR S tímto krytem je zakázáno opracování kovu.

3.8 Protiprachový kryt (rozbrušování) DC-EX 125/5"C (příslušenství)



Pro rozbrušování zdiva a betonu je třeba používat protiprachový kryt (rozbrušování) DC-EX 125/5"C.

POZOR S tímto krytem je zakázáno opracování kovu.

4 Spotřební materiál

Smí se používat pouze kotouče vyztužené vlákny a s pojivem ze syntetické pryskyřice pro max. Ø 125 mm, které jsou schválené pro otáčky minimálně 11 500 ot/min a obvodovou rychlost 80 m/s.

Tloušťka hrubovacích kotoučů smí být max. 6,4 mm a rozbrušovacích kotoučů max. 2,5 mm.

POZOR! Při rozbrušování a drážkování s rozbrušovacími kotouči používejte vždy standardní ochranný kryt s přidavným předním krytem.

Kotouče

	Použití	Krátké označení	Podklad
Abrazivní rozbrušovací kotouč	Rozbrušování, drážkování	AC-D	kovový
Diamantový rozbrušovací kotouč	Rozbrušování, drážkování	DC-TP, DC-D (SPX, SP, P)	minerální
Abrazivní hrubovací kotouč	Hrubování	AG-D, AF-D, AN-D	kovový
Diamantový hrubovací kotouč	Hrubování	DG-CW (SPX, SP, P)	minerální
Drátěný kartáč	Kartáčování	3CS, 4CS, 3SS, 4SS	kovový
Fibrový kotouč	Hrubování	AP-D	kovový

Přirazení kotoučů k použitému vybavení

Poz.	Vybavení	AC-D	AG-D, AF-D, AN-D	DG- CW (SPX, SP, P)	DC- TP, DC-D (SPX, SP, P)	AP-D	3CS, 4CS, 3SS, 4SS
A	Ochranný kryt	X	X	X	X	X	X
B	Přední kryt (ve spojení s A)	X	—	—	X	—	—
C	Protiprachový kryt (broušení) DG-EX 115/4,5" (pouze pro 115 DG-CW)	—	—	X	—	—	—
D	Protiprachový kryt (rozbrušování) DC-EX 125/5"C (ve spojení s A)	—	—	—	X	—	—
E	Postranní rukojeť	X	X	X	X	X	X
F	Upínací matice	X	X	X	X	—	—
G	Upínací příruba	X	X	X	X	—	—
H	Upínací matice pro fibrový kotouč	—	—	—	—	X	—
I	Opěrný talíř	—	—	—	—	X	—

5 Technické údaje

5.1 Úhlová bruska



Upozornění

Jmenovité napětí, jmenovitý proud, frekvenci a jmenovitý příkon najdete na typovém štítku určeném pro vaši zemi.

Při provozu s generátorem nebo transformátorem musí být jeho výstupní výkon minimálně dvojnásobný, než je výkon uvedený na typovém štítku náradí. Provozní napětí transformátoru nebo generátoru musí být neustále v rozpětí +5 % a -15 % jmenovitého napětí náradí.

	AG 125-7SE	AG 125-8SE
Jmenovitý příkon	710 W	800 W
Jmenovité otáčky	11 500 ot/min	11 500 ot/min

	AG 125-7SE	AG 125-8SE
Maximální průměr kotouče	125 mm	125 mm
Průměr závitu	M14	M14
Délka závitu	22 mm	22 mm
Hmotnost podle standardu EPTA 01	2,0 kg	2,0 kg

5.2 Informace o hlučnosti a hodnoty vibrací podle EN 60745

Hodnoty akustického tlaku a vibrací uvedené v těchto pokynech byly změřené normovanou měřicí metodou a lze je použít k vzájemnému srovnání elektrického nářadí. Jsou vhodné také pro předběžný odhad působení.

Uvedené údaje reprezentují hlavní použití elektrického nářadí. Při jiném způsobu použití, při použití s jinými nástroji nebo nedostatečné údržbě se údaje mohou lišit. Působení během celé pracovní doby se tím může výrazně zvýšit.

Pro přesný odhad působení je potřeba brát v úvahu také dobu, kdy je nářadí vypnuté nebo sice běží, ale nepoužívá se. Působení během celé pracovní doby se tím může výrazně snížit.

Stanovte doplňující bezpečnostní opatření na ochranu pracovníka před působením hluku a/nebo vibrací, například: údržbu elektrického nářadí a nástrojů, udržování rukou v teple, organizace pracovních postupů.

Hodnoty emitovaného hluku

	AG 125-7SE	AG 125-8SE
Hladina akustického výkonu (L_{WA})	96,3 dB(A)	96,3 dB(A)
Nejistota pro hladinu akustického výkonu (K_{WA})	3 dB(A)	3 dB(A)
Hladina emitovaného akustického tlaku (L_{pA})	85,3 dB(A)	85,3 dB(A)
Nejistota u hladiny akustického tlaku (K_{pA})	3 dB(A)	3 dB(A)

Celkové hodnoty vibrací

	AG 125-7SE	AG 125-8SE
Broušení povrchů s rukojetí s tlumením vibrací ($a_{h,AG}$)	4,8 m/s ²	4,8 m/s ²
Broušení brusným papírem ($a_{h,DS}$)	3,6 m/s ²	3,6 m/s ²
Nejistota (K)	1,5 m/s ²	1,5 m/s ²

6 Obsluha

6.1 Příprava práce

⚠ POZOR
Nebezpečí poranění! Neúmyslné spuštění výrobku.

- Před nastavováním nářadí nebo výměnou příslušenství vytáhněte síťovou zástrčku ze zásuvky.

Dodržujte bezpečnostní pokyny a varovná upozornění v této dokumentaci a na výrobku.

6.2 Montáž postranní rukojeti

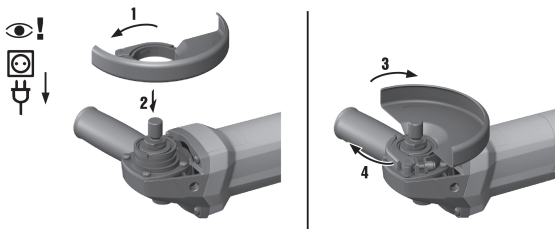
- Postranní rukojeť našroubujte do jednoho z určených závitových pouzder.

6.3 Ochranný kryt

- Řiďte se návodem k montáži příslušného ochranného krytu.

6.3.1 Montáž ochranného krytu

⚠ Upozornění
Díky kódování na ochranném krytu je zajištěno, že lze namontovat pouze vhodný ochranný kryt. Kromě toho kódovací výstupek zabraňuje tomu, aby ochranný kryt spadl na nástroj.



1. Povolte upínací páčku.
2. Ochranný kryt nasadte kódovacím výstupkem do kódovací drážky na krku vřetena hlavy nářadí.
3. Natočte ochranný kryt do příslušné polohy.

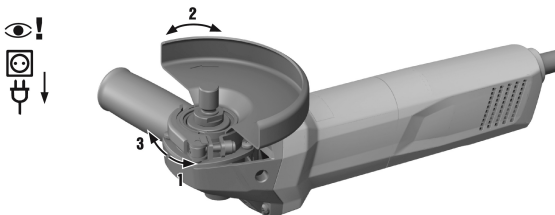
4. Ochranný kryt zajistěte utáhnutím upínací páčky.



Upozornění

Ochranný kryt je již pomocí seřizovacího šroubu nastavený na správný upínací průměr. Pokud není nasazený ochranný kryt dostatečně utážený, lze upínací sílu zvětšit lehkým dotažením seřizovacího šroubu.

6.3.2 Nastavení ochranného krytu

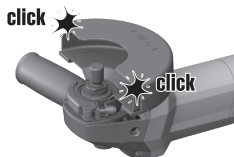
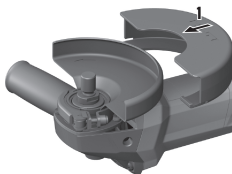


1. Povolte upínací páčku.
2. Natočte ochranný kryt do příslušné polohy.
3. Ochranný kryt zajistěte utáhnutím upínací páčky.

6.3.3 Demontáž ochranného krytu

1. Povolte upínací páčku.
2. Otočte ochranný kryt tak, aby se kódovací výstupek kryl s kódovací drážkou, a sejměte ho.

6.4 Montáž a demontáž předního krytu



1. Přední kryt nasadíte uzavřenou stranou na standardní ochranný kryt tak, aby zaskočila aretace.
2. Pro demontáž uvolněte aretaci předního krytu a sejměte ho ze standardního ochranného krytu.

6.5 Montáž a demontáž kotoučů



POZOR

Nebezpečí poranění. Nástroj může být horký.

- Při výměně nástroje noste ochranné rukavice.



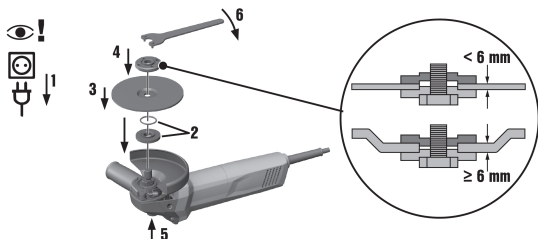
Upozornění

Diamantové kotouče se musí vyměnit, jakmile znatelně klesne řezný, resp. brusný výkon. Všeobecně je tomu tehdy, když je výška diamantových segmentů menší než 2 mm (1/16").

Ostatní typy kotoučů je nutno vyměnit, jakmile výrazně klesne řezný výkon, nebo když se díly úhlové brusky (kromě kotouče) při práci dostanou do kontaktu s pracovním materiálem.

Abrazivní kotouče se musí vyměnit po uplynutí doby použitelnosti.

6.5.1 Montáž brusného kotouče



1. Vytáhněte síťovou zástrčku ze zásuvky.
2. Zkontrolujte, zda je v upínací přírubě těsnicí kroužek a zda není poškozený.

Výsledek

Těsnicí kroužek je poškozený.

V upínací přírubě není těsnicí kroužek.

- Nasadte novou upínací přírubu s těsnicím kroužkem.

3. Nasadte upínací přírubu na vřeteno.
4. Nasadte brusný kotouč.
5. Našroubujte upínací matici podle použitého nástroje.
6. Stiskněte aretační tlačítko vřetena a držte ho stisknuté.
7. Utáhněte upínací matici upínacím klíčem, potom uvolněte aretační tlačítko vřetena a odstraňte upínací klíč.

6.5.2 Demontáž brusného kotouče

1. Vytáhněte síťovou zástrčku ze zásuvky.

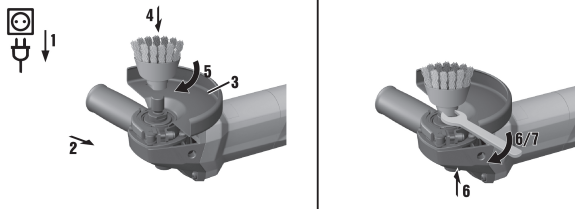
⚠ POZOR

Nebezpečí prasknutí a zničení. Pokud stisknete aretační tlačítko vřetena, když se vřeteno točí, může se nástroj uvolnit.

- ▶ Aretační tlačítko vřetena stiskávejte, pouze když je vřeteno zastavené.

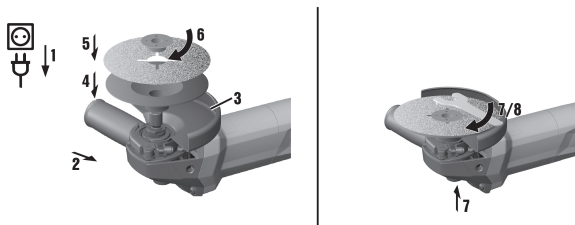
2. Stiskněte aretační tlačítko vřetena a držte ho stisknuté.
3. Povolte upínací matici: Nasadte upínací klíč a otáčejte jím proti směru hodinových ručiček.
4. Uvolněte aretační tlačítko vřetena a sejměte brusný kotouč.

6.6 Montáž drátěného kartáče



1. Vytáhněte síťovou zástrčku ze zásuvky.
2. Namontujte postranní rukojeť. → Strana 16
3. Namontujte ochranný kryt. → Strana 16
4. Nasadte drátěný kartáč a přišroubujte ho rukou.
5. Stiskněte aretační tlačítko vřetena a držte ho stisknuté.
6. Utáhněte drátěný kartáč vhodným stranovým klíčem.
7. Poté uvolněte aretační tlačítko vřetena a odstraňte stranový klíč.

6.7 Montáž fibrového kotouče



1. Vytáhněte síťovou zástrčku ze zásuvky.

2. Namontujte postranní rukojeť. → Strana 16
3. Namontujte ochranný kryt. → Strana 16
4. Nasadte opěrný kotouč a fibrový kotouč a našroubujte upínací matici.
5. Stiskněte aretační tlačítko vřetena a držte ho stisknuté.
6. Utáhněte upínací matici upínacím klíčem, potom uvolněte aretační tlačítko vřetena a odstraňte upínací klíč.

6.8 Práce



VÝSTRAHA

Nebezpečí způsobené poškozenými kabely! Jestliže se při práci poškodí síťový nebo prodlužovací kabel, odpojte okamžitě nářadí a kabel od elektrické napájecí sítě. Nedotýkejte se poškozeného místa!

- ▶ Pravidelně kontrolujte všechna přírodní vedení. Vadné prodlužovací kabely vyměňte. Poškozené síťové kabely nechte vyměnit kvalifikovaným odborníkem.

Zásadně doporučujeme použít proudový jistič (RCD) s maximálním vypínacím proudem 30 mA.

6.9 Zapnutí

1. Zastrčte síťovou zástrčku do zásuvky.
2. Stiskněte zadní část vypínače.
3. Posuňte vypínač dopředu.
4. Vypínač zaaretujte.
 - ◁ Motor běží.

6.10 Rozbrušování

- ▶ Při rozbrušování pracujte s mírným posuvem a nářadí ani rozbrušovací kotouč nenaklápějte (pracovní poloha je cca 90° k rovině rozbrušování).



Upozornění

Profily a malé hranaté trubky se nejlépe řežou tak, že se rozbrušovací kotouč nasadí v místě nejmenšího průřezu.

6.11 Hrubování



POZOR

Nebezpečí poranění. Rozbrušovací kotouč může prasknout a odlétávající kusy mohou způsobit poranění.

- ▶ Nikdy nepoužívejte rozbrušovací kotouče k hrubování.
- ▶ Pohybuje nářadím pod úhlem 5° až 30° s mírným přitlakem sem a tam.
 - ◁ Obrobek se tak příliš nezahřeje, nezbarví se a nevzniknou rýhy.

6.12 Vypnutí

- ▶ Stiskněte zadní část vypínače.
 - ◄ Vypínač přeskočí do vypnuté polohy a motor se zastaví.

7 Ošetřování a údržba

7.1 Ošetřování a údržba



VÝSTRAHA

Nebezpečí úrazu elektrickým proudem! Provádění ošetřování a údržby se zapojenou síťovou zástrčkou může mít za následek těžká poranění a popáleniny.

- ▶ Před veškerým ošetřováním a údržbou vždy vytáhněte síťovou zástrčku!

Ošetřování

- Opatrně odstraňte ulpívající nečistoty.
- Ventilační štěrby očistěte opatrně suchým kartáčem.
- Kryt čistěte pouze mírně navlhčeným hadrem. Nepoužívejte ošetřovací prostředky s obsahem silikonu, aby nedošlo k poškození plastových částí.

Údržba

- Pravidelně kontrolujte všechny viditelné díly, zda nejsou poškozené, a ovládací prvky, zda správně fungují.
- V případě poškození a/nebo poruchy funkce elektrické nářadí nepoužívejte. Nechte ho ihned opravit v servisu **Hilti**.
- Po ošetřování a údržbě nasadte všechna ochranná zařízení a zkontrolujte funkci.

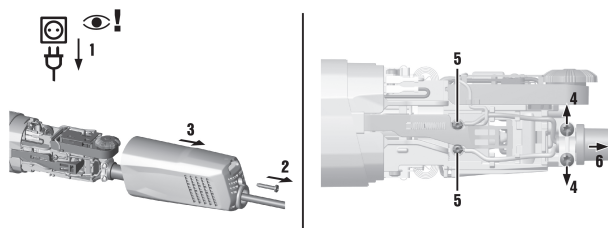


Upozornění

Pro bezpečný provoz používejte pouze originální náhradní díly a spotřební materiál. Námi schválené náhradní díly, spotřební materiál a příslušenství pro svůj výrobek najdete v **Hilti Store** nebo na: www.hilti.group / www.hilti.com.

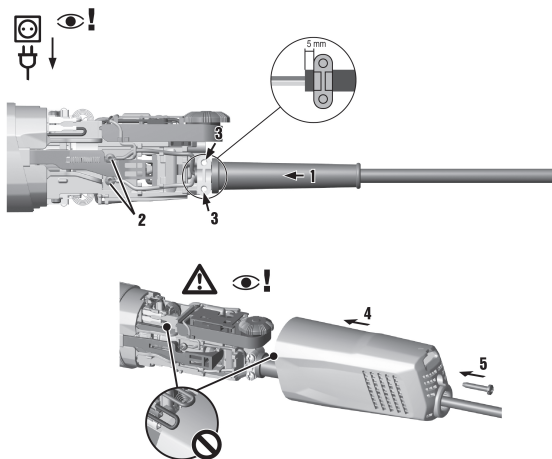
7.2 Výměna síťového kabelu

7.2.1 Demontáž síťového kabelu



1. Vytáhněte síťovou zástrčku ze zásuvky.
2. Povolte šroub na zadní straně krytu a odstraňte ho.
3. Povolte oba šrouby odlehčení tahu kabelu.
4. Povolte oba šrouby a vytáhněte síťový kabel.

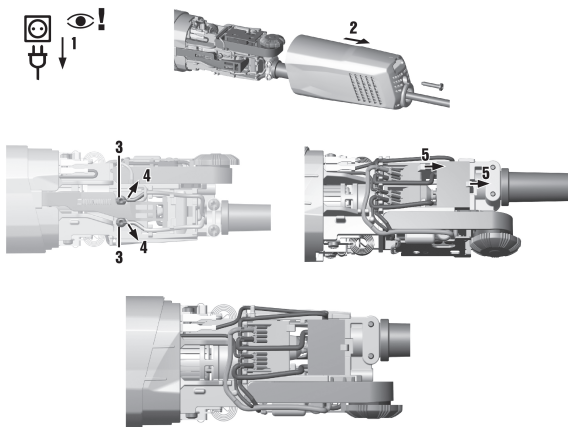
7.2.2 Montáž síťového kabelu



1. Protáhněte síťový kabel zadní stranou krytu.

2. Prostrčte síťový kabel ochrannou průchodkou.
3. Na konci žil kabelu odstraňte 5 mm izolace.
4. Prostrčte žíly kabelu odlehčením tahu kabelu.
5. Zasuňte žíly kabelu pod oba šrouby a šrouby utáhněte (utahovací moment: 0,5–0,8 Nm).
6. Nastavte síťový kabel tak, aby ochranná průchodka doléhala bez mezery.
7. Dbejte na to, aby plášť kabelu vyčníval 5 mm z odlehčení tahu kabelu a znovu utáhněte šrouby odlehčení tahu kabelu (utahovací moment: 1,35–1,75 Nm).
8. Zavřete kryt a utáhněte šroub na zadní straně krytu (utahovací moment: 1,35–1,75 Nm).

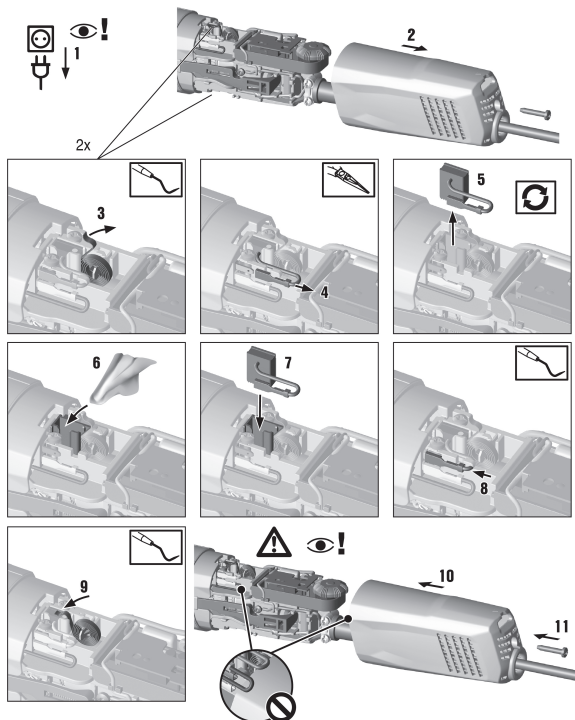
7.3 Výměna vypínače



1. Vytáhněte síťovou zástrčku ze zásuvky.
2. Povolte šroub na zadní straně krytu a odstraňte ho.
3. Povolte oba šrouby a vytáhněte žíly kabelu síťové zástrčky.
4. Označte si polohu ploché zástrčky na vypínači.
5. Vytáhněte čtyři vodiče z vypínače.
6. Demontujte vypínač nazdvihnutím druhé spony.
7. Nasadte nový vypínač.
8. Zapojte čtyři vodiče vypínače podle označení.

9. Zasuňte žily kabelu pod oba šrouby a šrouby utáhněte (utahovací moment: 0,5–0,8 Nm).
10. Zavřete kryt a utáhněte šroub na zadní straně krytu (utahovací moment: 1,35–1,75 Nm).

7.4 Výměna uhlíků



1. Vytáhněte síťovou zástrčku ze zásuvky.
2. Povolte šroub na zadní straně krytu a odstraňte ho.
3. Posuňte pružnou podložku kleštěmi na stranu.
4. Rukou nebo jiným nástrojem vyjměte uhlík.
5. Opojte konektor uhlíku.

6. Zapojte konektor nového uhlíku.
7. Vložte nový uhlík do pouzdra.
8. Nasadte pružnou podložku na uhlík a přitiskněte ji.
9. Stejným postupem vyměňte druhý uhlík.
10. Zavřete kryt a utáhněte šroub na zadní straně krytu (utahovací moment: 1,35–1,75 Nm).

7.5 Kontrola po čištění a údržbě

- ▶ Po čištění a údržbě zkontrolujte, zda jsou připevněná veškerá ochranná zařízení a zda bezvadně fungují.

8 Přeprava a skladování

- Elektrické nářadí nepřevážte s nasazeným nástrojem.
- Elektrické nářadí skladujte vždy s odpojenou síťovou zástrčkou.
- Nářadí skladujte v suchu a mimo dosah dětí a nepovolaných osob.
- Po delší přepravě nebo delším skladování nářadí zkontrolujte, zda není poškozené.

9 Pomoc při poruchách

V případě poruch, které nejsou uvedené v této tabulce nebo které nemůžete odstranit sami, se obraťte na náš servis **Hilti**.

Porucha	Možná příčina	Řešení
Nářadí se nerozběhne.	Síťové napájení je přerušeno.	▶ Zapojte jiné elektrické zařízení a zkontrolujte funkci.
	Síťový kabel nebo zástrčka jsou vadné.	▶ Demontujte síťový kabel. → Strana 22 ▶ Namontujte síťový kabel. → Strana 22
	Opatřované uhlíky.	▶ Vyměňte uhlíky. → Strana 24
Nářadí nefunguje.	Nářadí je přetížené.	▶ Uvolněte vypínač a znovu ho stiskněte. Potom nechte nářadí běžet cca 30 sekund na volnoběh.
Nářadí nemá plný výkon.	Prodlužovací kabel má příliš malý průřez.	▶ Použijte prodlužovací kabel s dostatečným průřezem.

10 Likvidace

♻️ Nářadí **Hilti** je vyrobené převážně z recyklovatelných materiálů. Předpokladem pro recyklaci materiálů je jejich řádné třídění. V mnoha zemích odebírá **Hilti** staré nářadí k recyklaci. Informujte se v servisu **Hilti** nebo u prodejního poradce.



-
- ▶ Elektrické nářadí nevyhazujte do komunálního odpadu!
-

11 Záruka výrobce

- ▶ V případě otázek ohledně záručních podmínek se obraťte na místního partnera **Hilti**.



Hilti Aktiengesellschaft
Feldkircherstraße 100
9494 Schaan | Liechtenstein

AG 125-7SE (05)

[2017]

AG 125-8SE (05)

[2017]

2006/42/EG

EN ISO 12100

2011/65/EU

EN 60745-1

2014/30/EU

EN 60745-2-3

Schaan, 08/2017

Paolo Luccini

Head of BA Quality and
Process-Management
BA Electric Tools & Accessories

Tassilo Deinzer

Executive Vice President
BU Electric Tools & Accessories



Hilti Corporation

LI-9494 Schaan

Tel.: +423/234 21 11

Fax: +423/234 29 65

www.hilti.group

Hilti = registered trademark of Hilti Corp., Schaan

Printed: 08.09.2017 | Doc-Nr: PUB / 5373391 / 000 / 00



20170904