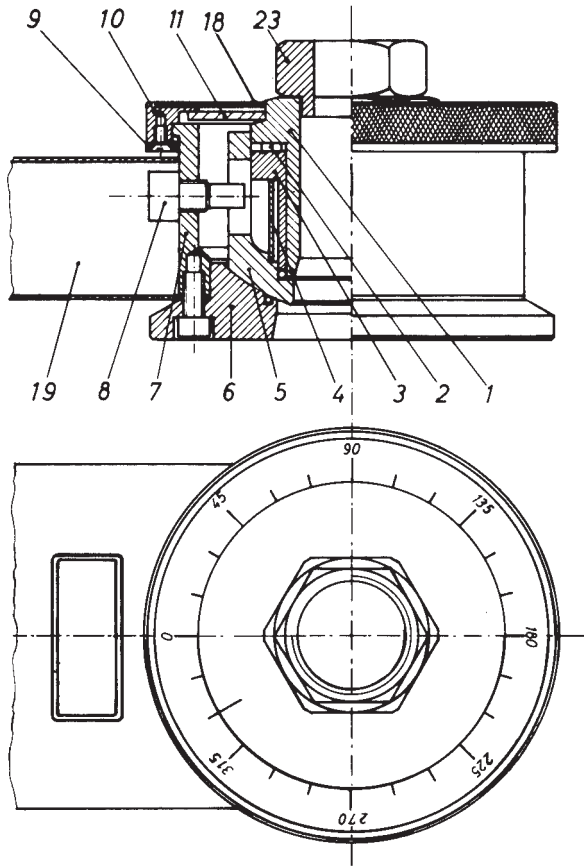


Bedienungsanleitung Dübelprüfgerät DPG 100



Technische Daten

Gewicht:	3 kg
Gewindedurchmesser:	M 6 bis M 24
Lastbereich:	max. 100 kN
max. Abweichung des Messergebnisses bei Raumtemp.:	max. 1,0 kN typisch 0,3 kN
Stromversorgung:	9 V-Transistorbatterie, z.B. Mallory Alkaline MN 1604
Temperaturbereich für Lagertemperatur:	-20° C bis +80° C
Einsatztemperatur:	- 5° C bis +50° C

Technische Beschreibung

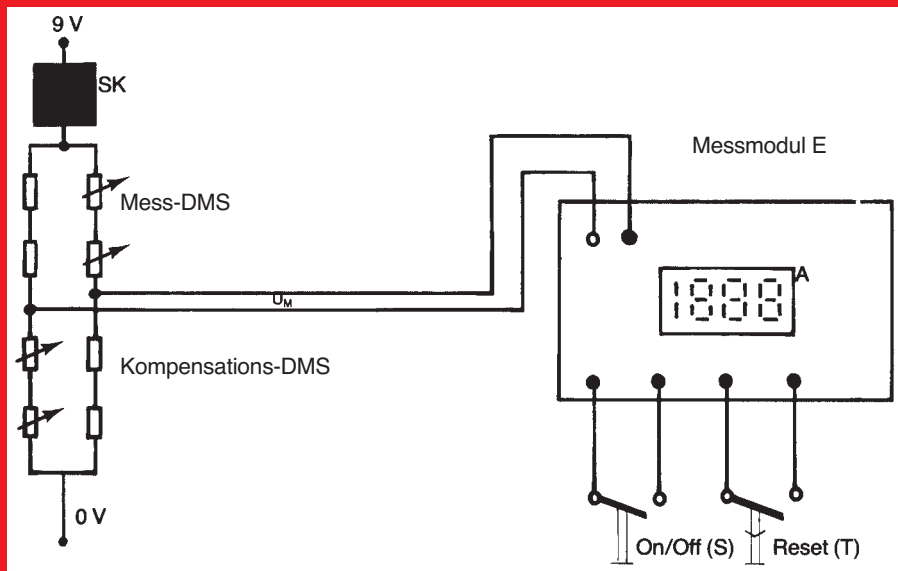
Mechanische Funktionen

Die Belastung wirkt über den aufgeschraubten Gewindeinsatz (23), die Gleithülse (1), das Nadellager (2) und die Presshülse (39) auf den Messring (4) ein. Bei Anziehen wird die allfällige Schräglage des Dübels durch die Kugelpfanne des Grunkörpers (6) und des Stützringes (5) ausgeglichen. Der Dübel wird immer in seiner Längsachse belastet. Die Anzeigescheibe (11) wird durch den Sechskant der Gleithülse mitgenommen. Der drehbare Skalengang (10) zeigt die dabei ausgeführte Drehung in Winkelgraden an. Diese Verformungsmessung ist aus zwei Gründen relativ ungenau:

- Verformung des Untergrundes an der Auflagefläche des Prüfgerätes
- Verformungen im Gewinde

Diese beiden Einflüsse vergrößern den Messwert. Bei erforderlicher genauer Verformungsmessung empfiehlt sich das Ansetzen einer Messuhr am Gewindeinsatz.

Prinzipschaltung der Messschaltung:



Elektronische Funktion

Die 4 auf dem Messring aufgeklebten Mess-DMS sind mit den 4 auf einem Vierkant aufgeklebten Kompensations DMS zu einer Wheatstone'schen Brücke verschaltet. Die als Messspannung U_M bezeichnete Diagonalspannung wird im Messmodul (E) verstärkt mit einer LCD-Anzeige (A) in kN angezeigt. Der ON/OFF-Schalter (S) schaltet die Elektronik ein, das Gerät ist dann betriebsbereit. Mit dem Reset-Taster (T) wird nach dem Ansetzen des Gerätes und dem geringfügigen Anziehen des Einsatzes die Anzeige auf 0 gestellt. Bedingt durch das «Rauschen» der Schaltung und durch die Digitalisierung kann die Anzeige des Wertes 0 auch mit einer Anzeige von 0,1 kN erfolgen. Der Spannungskonstanthalter SK setzt die veränderliche Batteriespannung auf eine stabilisierte Brückenspannung von 2,6 V herab. Dadurch wird die Lebensdauer der Batterie und die Genauigkeit der Anzeige wesentlich erhöht.



Bei Innengewindedübeln wie HKD und TDD wird die Gewindestange eingedreht. Beim HSL ist die Schraube durch die Gewindestange zu ersetzen.



HSA, HVA und HSLG eignen sich direkt zur Prüfung. Das Gerät wird zentrisch über den vorstehenden Gewindeteil gesetzt.



Der Gewindeinsatz wird aufgeschraubt und verbindet den Dübel mit dem Messgerät.

Ablauf der Prüfung

- Mit dem ON/OFF-Schalter wird das Gerät eingeschaltet. In der Anzeige erscheinen Ziffern, die sich schnell verändern und dann konstant bleiben.
- Das Dübelprüfgerät an den Dübel anschließen (Bilder).
- Durch das Drücken der Reset-Taste wird die Digitalanzeige auf 0 gestellt. Es erscheint eine Anzeige von 0,0 oder 0,1 kN.
- Von Hand den Gewindeinsatz leicht anziehen (ungefähr 0,3 bis 0,5 kN).
- Bei erforderlicher Verformungsmessung wird der Skalengang gegen die Anzeigescheibe verdreht, so dass die Markierung dem Skalenanfang gegenübersteht.



6. Mit Hilfe des Ringschlüssels wird nun der Gewindeinsatz festgezogen bis die erforderliche Prüflast erreicht ist.



Die erforderliche Prüflast kann nicht generell festgelegt werden. Wir empfehlen bei normalen Anwendungen die Prüflasten die in der

Tabelle unten zusammengestellt sind, (Prüflast 1,5 x empfohlene Belastung) zu verwenden.

7. Die Verdrehung am Skalenring gibt einen Anhaltswert für die Verformung des Befestigungspunktes, dabei sind jedoch bei genauer Messung die Verformung der Gewindestange und des Untergrundes zu berücksichtigen. Die Verformung kann auch durch eine Messuhr gemessen werden. Ein Lösen des Befestigungspunktes unter der Prüflast ist am Ringschlüssel deutlich spürbar.

Wartung des Gerätes

Damit Ihr Dübelprüfgerät DPG 100 möglichst lange für den präzisen Messeinsatz geeignet ist möchten wir nochmals auf folgende Punkte hinweisen:

a) Die Lager- und Einsatztemperaturen in den Technischen Daten müssen unbedingt eingehalten werden. Direkte Sonneneinstrahlung

auf die Anzeige muss vermieden werden.

b) Das Gerät ist vor Überlastung zu schützen.

c) Das Gerät sollte möglichst nur im mitgelieferten Koffer transportiert werden.

d) Es ist **nicht** vorgesehen, mit dem Dübelprüfgerät Abreissversuche durchzuführen.

e) Sollte Ihr Prüfgerät aus irgendeinem Grund nicht mehr funktionieren, darf ein Eingriff am Gerät nur bei Hilti AG in Schaan vorgenommen werden.

Batteriewechsel



Das Gerät ist im Werk zusammengebaut und geeicht sowie die Messgenauigkeit untersucht.

Das Dübelprüfgerät DPG 100 ist ein hochpräzises Messinstrument und muss dementsprechend behandelt werden. An Wartungsarbeiten ist vom Benutzer nur der Batteriewechsel vorgesehen.

Wenn bei eingeschaltetem Gerät nach dem Drücken der Reset-Taste T der Wert in der Anzeige sich sehr schnell verändert, ist der Batteriewechsel erforderlich. Das Gerät bietet die Möglichkeit mit dem angezeigten Nullwert weiterzuarbeiten, bis die neue Batterie eingesetzt wird. Der Batterie-

wechsel wird durch Entfernung des Frontdeckels des Gerätes, an dem das Typenschild aufgebracht ist, vorgenommen. Es ist darauf zu achten, dass die Batterie mit richtiger Polung angeschlossen wird.

Prüflasten mit dem DPG 100 in kN (Prüflast $\pm 1,5 \times$ empfohlene Belastung)

	Beton	M6	M8	M10	M12	M16	M20	M24
Schwerlastanker	B25	–	9,6	14,1	20,3	31,5	48,5	61,2
HSL	B45	–	13,2	20,0	29,1	49,7	75,0	87,6
Verbundanker	B25	–	5,7	10,1	12,5	23,7	39,9	65,0
HVA	B45	–	8,9	15,0	20,0	36,0	57,9	82,2
Segmentanker	B25	4,2	5,6	7,2	12,8	18,8	24,2	–
HSA	B45	5,3	9,3	10,5	18,8	22,5	34,1	–
Kompaktanker	B25	4,4	5,7	8,3	13,4	21,2	25,4	–
HKD	B45	5,1	7,2	8,7	16,2	28,5	38,0	–
Selbstbohrdübel	B25	3,2	3,9	6,2	8,7	11,4	15,9	–
TDD	B45	4,5	6,2	8,6	11,9	14,0	21,0	–

B 25 = Beton $f_w \pm 25 \text{ N/mm}^2$

B 45 = Beton $f_w \pm 45 \text{ N/mm}^2$

Gewährleistung:

Wir leisten für die Dauer von 6 Monaten ab Rechnungsdatum Garantie auf Werkstoff- und Fertigungsfehler am Dübelprüfgerät DPG 100, sofern diese trotz richtiger Handhabung und Anwendung gemäss Bedienungsanleitung auftreten und keine Eingriffe am Gerät durchgeführt wurden. Voraussetzung für die Gewährleistung ist die ausdrückliche Verwendung zur Prüfung von Ankern und Dübel. Weitere Ansprüche, insbesondere Haftungsansprüche aus Personen- oder Sachschäden bei der Benützung des Gerätes sind ausgeschlossen.

Der Garantieanspruch ist unverzüglich nach Entdeckung des Mangels im Rahmen unserer Lieferbedingungen geltend zu machen. Im übrigen gelten unsere allgemeinen Verkaufsbedingungen.

Achtung: Störungen, die durch natürliche Abnutzung, durch eigene oder fremde Eingriffe und durch unsachgemässe Behandlung entstehen, fallen nicht unter Garantie. Zur Überprüfung der Messgenauigkeit ist das Messgerät einer zweijährigen Eichung zu unterziehen.