



AG 125-13S

日本語



# 1 文書について

## 1.1 本書について

- ご使用前に本書をすべてお読みください。このことは、安全な作業と問題のない取扱いのための前提条件となります。
- 本書および製品に記載されている安全上の注意と警告表示に注意してください。
- 取扱説明書は常に製品とともに保管し、他の人が使用する場合には、製品と取扱説明書を一緒にお渡しください。

## 1.2 記号の説明

### 1.2.1 警告表示

警告表示は製品の取扱いにおける危険について警告するものです。以下の注意喚起語が使用されています：



**危険**

危険！

▶ この表記は、重傷あるいは死亡事故につながる危険性がある場合に注意を促すために使われます。



**警告**

警告！

▶ この表記は、重傷あるいは死亡事故につながる可能性がある場合に注意を促すために使われます。



**注意**

注意！

▶ この表記は、軽傷あるいは物財の損傷が発生する可能性がある場合に使われます。

### 1.2.2 本書の記号

本書では、以下の記号が使用されています：

	使用前に取扱説明書をお読みください
	本製品を効率良く取り扱うための注意事項や役に立つ情報
	リサイクル可能な部品の取扱い
	工具およびバッテリーを一般ゴミとして廃棄してはなりません

### 1.2.3 図中の記号

図中では以下の記号が使用されています：

	この数字は本取扱説明書冒頭にある該当図を示しています
3	付番は図中の作業手順の順序に対応していて、本文の作業手順とは一致しない場合があります
	概要図には項目番号が付されていて、製品概要セクションの凡例の番号に対応しています
	この記号は、製品の取扱いの際に特に注意が必要なことを示しています。
	無線データ転送

## 1.3 製品により異なる記号

### 1.3.1 製品に表示されている記号

製品には以下の記号が使用されています：

	アイシールドを着用してください
/min	毎分回転数
RPM	毎分回転数
n	定格回転数
∅	直径
	電気絶縁保護クラス II (二重絶縁)

## 1.4 製品情報

Hilti の製品はプロ仕様で製作されており、本体の使用、保守、修理を行うのは、認定を受けトレーニングされた人のみに限ります。これらの人は、遭遇し得る危険に関する情報を入手していなければなりません。本書で説明している製品およびそのアクセサリーのトレーニングを受けていない者による誤使用、あるいは規定外の使用は危険です。

機種名および製造番号は銘板に表示されています。

- ▶ 製造番号を以下の表に書き写しておいてください。本製品についてヒルティ代理店やサービスセンターへお問い合わせの際には、必ずこの情報をお知らせください。

### 製品データ

アングルグラインダー	AG 125-13S
製品世代	04
製造番号 :	

## 1.5 適合宣言

当社は、単独の責任において本書で説明している製品が有効な基準と標準規格に適合していることを宣言します。適合宣言書の複写は本書の末尾にあります。

技術資料は本書の後続の頁に記載されています：

Hilti Entwicklungsgesellschaft mbH | Zulassung Geräte | Hiltistraße 6 | 86916 Kaufering, DE

## 2 安全

### 2.1 電動工具の一般安全注意事項

**⚠ 警告事項** 安全上の注意および指示事項をすべてお読みください。これらを守らないと、感電、火災および / または重傷事故の危険があります。

安全上の注意および指示事項が書かれた説明書はすべて大切に保管してください。

#### 作業環境に関する安全

- ▶ 作業場はきれいに保ち、十分に明るくしてください。ちらかった暗い場所での作業は事故を起こす恐れがあります。
- ▶ 爆発の危険性のある環境 (可燃性液体、ガスおよび粉じんのある場所) では電動工具を使用しないでください。電動工具から火花が飛散し、粉じんや揮発性ガスに引火する恐れがあります。
- ▶ 電動工具の使用時、子供や無関係者を作業場へ近づけないでください。作業中に気がそらされると、本体のコントロールを失ってしまう恐れがあります。

#### 電気に関する安全注意事項

- ▶ 電動工具の接続プラグは電源コンセントにきちんと適合しなければなりません。プラグは絶対に変えないでください。アースした電動工具と一緒にアダプタープラグを使用しないでください。オリジナルのプラグと適切なコンセントを使用することにより、感電の危険を小さくすることができます。
- ▶ パイプ、ラジエーター、電子レンジ、冷蔵庫などのアースされた面に体の一部が触れないようにしてください。体が触れると感電の危険が大きくなります。
- ▶ 電動工具を雨や湿気から保護してください。電動工具に水が浸入すると、感電の危険が大きくなります。
- ▶ 電動工具を持ち運んだり、吊り下げたり、コンセントからプラグを抜いたりするときは、必ず本体を持ち、電源コードを持ったり引っ張ったりしないでください。電源コードを火気、オイル、鋭利な刃物、本体の可動部等に触れる場所に置かないでください。コードが損傷したり絡まったりしていると、感電の危険が大きくなります。

- ▶ 屋外工事の場合には、屋外専用の延長コードのみを使用してください。屋外専用の延長コードを使用すると、感電の危険が小さくなります。
- ▶ 湿った場所で電動工具を動作させる必要がある場合は、漏電遮断器を使用してください。漏電遮断器を使用すると、感電の危険が小さくなります。

#### 作業者に関する安全

- ▶ 電動工具を使用の際には、油断せずに十分注意し、常識をもった作業をおこなってください。疲れている場合、薬物、医薬品服用およびアルコール飲用による影響下にある場合には電動工具を使用しないでください。電動工具使用中の一瞬の不注意が重傷の原因となることがあります。
- ▶ 個人用保護具および保護メガネを常に着用してください。けがに備え、電動工具の使用状況に応じた粉じんマスク、耐滑性の安全靴、ヘルメット、耳栓などの個人用保護具を着用してください。
- ▶ 電動工具の不意な始動は避けてください。電動工具を電源に接続する前や持ち上げたり運んだりする前に、電動工具がオフになっていることを確認してください。電動工具のスイッチに指を掛けたまま運んだり、スイッチオンになっている本体を電源に接続すると、事故の原因となる恐れがあります。
- ▶ 電動工具のスイッチを入れる前に、必ず調節キーやレンチを取り外してください。調節キーやレンチが本体の回転部に装着されたままでは、けがの原因となる恐れがあります。
- ▶ 作業中は不安定な姿勢をとらないでください。足を安定させ、常にバランスを保つようにしてください。これにより、万一電動工具が異常状況に陥った場合にも、適切な対応が可能となります。
- ▶ 作業に適した作業着を着用してください。だぶだぶの衣服や装身具を着用しないでください。髪、衣服、手袋を本体の可動部に近づけないでください。だぶだぶの衣服、装身具、長い髪が可動部に巻き込まれる恐れがあります。
- ▶ 吸じんシステムの接続が可能な場合には、これらのシステムが適切に接続、使用されていることを確認してください。吸じんシステムを利用することにより、粉じん公害を防げます。

#### 電動工具の使用および取扱

- ▶ 無理のある使用を避けてください。作業用途に適した電動工具を使用してください。適切な電動工具の使用により、効率よく、スムーズかつ安全な作業が行えます。
- ▶ スwitchに支障がある場合には、電動工具を使用しないでください。Switchで始動および停止操作のできない電動工具は危険ですので、修理が必要です。
- ▶ 本体の設定やアクセサリーの交換を行う前や本体を保管する前には電源プラグをコンセントから抜いてください。この安全処置により、電動工具の不意の始動を防止することができます。
- ▶ 電動工具をご使用にならない場合には、子供の手の届かない場所に保管してください。電動工具に関する知識のない方、本説明書をお読みでない方による本体のご使用は避けてください。未経験者による電動工具の使用は危険です。
- ▶ 電動工具は慎重に手入れしてください。可動部分が引っ掛かりなく正常に作動しているか、電動工具の運転に影響を及ぼす各部分が破損・損傷していないかを確認してください。電動工具を再度ご使用になる前に、損傷部分の修理を依頼してください。発生事故の多くは保守管理の不十分な電動工具の使用が原因となっています。
- ▶ 先端工具は鋭利で汚れない状態を保ってください。お手入れのゆきとどいた先端工具を使用すると、作業が簡単かつ、スムーズになります。
- ▶ 電動工具、アクセサリー、先端工具などは、それらの説明書に記載されている指示に従って使用してください。その際、作業環境および用途に関してもよくご注意ください。指定された用途以外に電動工具を使用すると危険な状況をまねく恐れがあります。

#### サービス

- ▶ 電動工具の修理は必ず認定サービスセンターにお申し付けください。また、必ず純正部品を使用してください。これにより電動工具の安全性が確実に維持されます。

### 2.2 研磨、紙やすり研磨、ワイアブラシを使用した作業、つや出しおよび切断研磨に共通する安全上の注意：

- ▶ この電動工具は、グラインダー、紙やすりグラインダー、ワイアブラシおよびフリクションソーとして使用することができます。本体に関するすべての安全上の注意、注意事項、図、データに注意してください。以下の注意事項を守らないと、感電、火災および/または重傷事故の発生する危険があります。
- ▶ この電動工具はつや出しには適しません。電動工具を所定の用途以外に使用すると危険な状況をまねき、負傷の原因となることがあります。
- ▶ この電動工具用としてメーカーから指定および推奨されていないアクセサリーは使用しないでください。そのようなアクセサリーはお使いの電動工具に単に固定できるだけで、安全な使用は保証されません。
- ▶ 先端工具の許容回転数は、電動工具に記載された最高回転数よりも高くなければなりません。許容回転数よりも速く回転するアクセサリーは、破損あるいは外れて飛び回る恐れがあります。
- ▶ 先端工具の外径と厚さは電動工具の仕様に対応するものでなければなりません。間違ったサイズの先端工具は十分に保護または制御できません。

- ▶ ネジ式インサート付きの先端工具は、研磨スピンドルのネジに厳密に適合したものでなければなりません。フランジにより取り付ける先端工具の場合は、先端工具の穴の直径がフランジの取付け部直径に適合している必要があります。電動工具に確実に固定されていない先端工具は、回転が不安定になり、非常に激しい振動を起こして制御不能に陥る恐れがあります。
- ▶ 損傷した先端工具は使用しないでください。先端工具を使用する前に毎回、研磨ディスクに欠損や亀裂がないか、バックリングパッドに亀裂、摩耗、激しい損耗がないか、ワイアブラシに緩みや折れたワイアがないかをチェックしてください。電動工具または先端工具を落とす場合は、損傷がないかを点検し、損傷のない先端工具を使用してください。先端工具の点検および取り付け後は、作業者やその他の人員が先端工具の回転エリアに入らないようにして、本体を最高回転数で1分間作動させてください。先端工具に損傷がある場合は、たいていこのテスト時間内に先端工具が折れます。
- ▶ 個人保護用具を着用してください。使用状況に応じて、フルフェイスガード、アイシールドあるいは保護メガネを着用してください。有効な場合は、防じんマスク、耳栓、保護手袋、作業材料の細かな剥離片や破片から身体を保護する特殊エプロンを着用してください。さまざまな使用状況において異物の飛散が生じます。飛散する異物から目を保護してください。防じんマスクは、作業時に発生する粉じんを捕集するものでなくてはなりません。長時間大きな騒音にさらされると、聴覚に悪影響が出る恐れがあります。
- ▶ 作業者以外の人は作業場から安全な距離だけ遠ざけてください。関係者は全員、作業場で個人保護用具を着用しなければなりません。作業材料や折れた先端工具の破片が飛散して、作業場外の人も負傷する危険があります。
- ▶ 隠れた電線や装置自体の電源コードに先端工具が接触する可能性のある作業を行う場合は、必ず電動工具の絶縁されたグリップを持ってください。通電しているケーブルと接触すると、本体の金属部分にも電圧がかり、感電の危険があります。
- ▶ 回転する先端工具から電源コードを遠ざけてください。本体が制御不能になった場合、電源コードが切断されたり巻き込まれたりして、回転する先端工具で手や腕を負傷する危険があります。
- ▶ 必ず電動工具が完全に停止してから電動工具を置いてください。電動工具を置いたときに先端工具が回転していると、電動工具が制御不能に陥る恐れがあります。
- ▶ 電動工具を身体や衣服に保持している間は本体を動かさないでください。回転する先端工具に衣服が接触すると、衣服が巻き込まれて先端工具が身体に食い込む危険があります。
- ▶ 電動工具の通気溝は定期的に清掃してください。モーターブロワーが埃をハウジング内に引き込んで金属粉じんが大量に堆積すると、電気的な危険が発生する恐れがあります。
- ▶ 可燃物の近くに電動工具を使用しないでください。可燃物に火花が飛んで燃える可能性があります。
- ▶ 冷却液が必要な先端工具は使用しないでください。水やその他の冷却液を使用すると、感電が発生する可能性があります。

#### 反動とそれに対する安全上の注意

反動は、研磨ディスク、バックリングパッド、ワイアブラシなどの回転している先端工具が噛んだりブロックされたりしたことに起因する突発的な反応です。先端工具が噛んだりブロックされたりすると、回転している先端工具が突然停止します。これにより電動工具は、ブロックが生じた位置において制御されることなく先端工具の回転方向と反対の方向に加速されます。

例えば、研磨ディスクが作業材料の中で噛んだりブロックされたりすると、作業材料に入り込んだ研磨ディスクの縁部が引っかかって破損したり、反動が起きたりすることがあります。その際は、ブロックされた箇所でのディスクの回転方向により、研磨ディスクが作業者の方向やその逆方向に動きます。この場合研磨ディスクが折損することもあります。

電動工具の取り扱いが正しくないと、反動が生じます。反動は、以下に示すような適切な予防措置を取ることで防止することができます。

- ▶ 電動工具はしっかりと支え、反動を受け止めることができるように身体と腕を構えます。高速作動時の反力や反発モーメントを最大制限できるような、常に補助グリップ（装備されている場合）を使用してください。作業者は適切な安全処置を施すことにより反動を防止することができます。
- ▶ 手を回転する先端工具から遠ざけてください。反動で先端工具が手に向かって動く可能性があります。
- ▶ 反動が生じた際に電動工具が動く領域から身体を遠ざけてください。電動工具は、ブロックされた箇所において反動により研磨ディスクの動きと反対方向に動きます。
- ▶ 特に角部や鋭い縁部などの領域では慎重に作業してください。先端工具が作業材料から跳ね返ったり、噛んだりしないようにしてください。回転中の先端工具は、角部や鋭い縁部で、あるいはバウンドしたときに噛みやすくなります。その場合、電動工具が制御不能に陥ったり反動が生じたりします。
- ▶ チェーンソーまたは歯付きソーブレードを使用しないでください。この種の先端工具を使用すると、頻繁に反動が生じたり電動工具が制御不能になったりします。

#### 研磨および切断研磨に特定の安全上の注意：

- ▶ お使いの電動工具に許可された研磨ツールと、その研磨ツール専用の保護カバーのみを使用してください。お使いの電動工具用ではない研磨ツールは、絶縁が十分でないことがあり安全ではありません。

- ▶ フック状の研磨ディスクは、研磨面が保護カバー端部の高さより突出しないように取り付ける必要があります。誤まって保護カバー端部の高さより突出して取り付けられた研磨ディスクは十分に保護できません。
- ▶ 保護カバーは確実に電動工具に取り付けられていて、最大限の安全性を確保するために、グラインダー本体の最も小さい部品を作業者が確認できるように調整されていなければなりません。保護カバーは、作業者を破片、誤ってグラインダー本体と接触すること、あるいは衣服に着火する可能性のある火花から保護します。
- ▶ 研磨ツールは必ず推奨された用途でのみ使用してください。例：カットングディスクのサイド面で研磨しないでください。カットングディスクはディスクの縁部で材料を切断するように規定されています。この研磨ツールへ横方向の力を加えるとツールが折れる可能性があります。
- ▶ テンションフランジは、必ずサイズと形状が選択した研磨ディスクに合った損傷していないものを使用してください。適切なフランジは研磨ディスクをしっかり支え、ディスク破損の危険を抑えます。カットングディスク用のフランジは他の研磨ディスク用のフランジと異なることがあります。
- ▶ 大型電動工具の摩耗した研磨ディスクは使用しないでください。大型電動工具の研磨ディスクは小型電動工具の高回転数には適合せず、破損の恐れがあります。

#### 切断研磨に特定のその他の安全上の注意：

- ▶ カットングディスクがブロックされたり、押し付けが強くなりすぎないようにしてください。過度に深い切断は行わないでください。カットングディスクに過度な負荷がかかると、応力が強くなってディスクが曲がったりブロックされやすくなるため、反動やディスク破損が生じる可能性が高くなります。
- ▶ 回転中のカットングディスクの前後領域から身体を離してください。カットングディスクを作業材料から離す場合、回転するディスクにより反力を受けた電動工具が直接作業者に向かって跳ね返る危険があります。
- ▶ カットングディスクが噛んだ場合や作業を中断する場合は、本体の電源をオフにして、ディスクが完全に停止するまで本体を保持してください。まだ回転しているカットングディスクを切断箇所から取り出そうとしないでください。反動が生じる原因となります。ディスクが噛む場合は、その原因を突き止めて適切な処置を施してください。
- ▶ 電動工具が作業材料内にある間は電動工具のスイッチを再びオンにしないでください。カットングディスクが最高回転数に達してから、切断を慎重に再開してください。この手順を守らないと、ディスクが引っかかって作業材料から飛び出たり、反動が生じることがあります。
- ▶ 噛んだカットングディスクによる反動の危険を最小限に抑えるために、プレートや大型の作業材料にはサポートを施してください。大型の作業材料はそれ自身の重みでたわむことがあります。作業材料はディスクの両側、つまり切断箇所付近と縁部で支える必要があります。
- ▶ 既存の壁やその他の見通しのきかない領域で「フランジカット」を行う場合は特に注意してください。押し込んだカットングディスクはガス管、水道管、電気配線、その他の対象物に食い込んで反動を引き起こすことがあります。

#### 紙やすり研磨に特定の安全上の注意：

- ▶ サイズを超過した研磨紙を使用しないでください。研磨紙サイズに関するメーカー指示に従ってください。バックアップパッドからはみ出た研磨紙は、怪我の原因となったり、動作停止、研磨紙の破れ、または反動を引き起こすことがあります。

#### ワイヤブラシを使用した作業に特定の安全上の注意：

- ▶ ワイヤブラシは通常の使用においてもワイヤ部分が擦り減ることに注意してください。強く押し過ぎてワイヤに過度な負荷をかけないでください。飛散するワイヤ片は薄手の衣服を突き抜けて皮膚まで達することがあります。
- ▶ 保護カバーの使用が推奨される場合には、保護カバーとワイヤブラシが接触しないように注意してください。ディスク型およびポット型ブラシの場合、押し付け力と遠心力でその直径が拡大することがあります。

### 2.3 その他の安全上の注意

#### 作業者に関する安全

- ▶ 本製品は、必ず技術的に問題のない状態で使用してください。
- ▶ 本体は決して加工や改造を加えないでください。
- ▶ 本体は、常に両手でグリップを掴んでしっかりと保持してください。グリップは乾燥した清潔な状態を保ってください。
- ▶ 回転部品に触れないでください - 負傷の危険！
- ▶ 本体の使用中は、適切な保護メガネ、保護ヘルメット、耳栓、保護手袋および防じんマスクを着用してください。
- ▶ 作業開始前に、作業場で発生する粉じんの危険有害度を調査してください。公的に承認された保護等級および地域の粉じんに関する規定を満たした工業用集じん機を使用してください。含鉛塗料、特定の種

類の木材、コンクリート / 石材、石英を含む岩石、鉱物および金属などの母材から生じた粉じんは、健康を害する恐れがあります。

- ▶ 作業場の良好な換気に注意し、必要に応じてそれぞれの粉じんに適した防じんマスクを着用してください。作業者や近くにいる人が粉じんに触れたり吸い込んだりすると、アレルギー反応や呼吸器疾患を起す可能性があります。カシヤブナ材などの特定の粉じんは、特に木材処理用の添加剤（クロム塩酸、木材保護剤）が使用されている場合、発ガン性があるとされています。アスベストが含まれる母材は、必ず専門家が取り扱うようにしてください。
- ▶ 休憩を取って、指を動かして血行を良くするように心がけてください。長時間作業の際には、振動により指、手あるいは手首の関節の血管あるいは神経系に障害が発生する可能性があります。

#### 電気に関する安全注意事項

- ▶ 作業を開始する前に、作業領域に埋設された電線、ガス管や水道管がないかを調査してください。誤って電線を損傷すると、本体外側の金属部分により感電事故が発生する可能性があります。
- ▶ 作業中、損傷した電源コード、延長コードには触れないでください。不意に始動しないように電源コードをコンセントから抜いてください。本体の電源コードを定期的に点検し、コードに損傷がある場合はHilti サービスセンターに交換を依頼してください。延長コードを定期的に点検し、損傷がある場合は交換してください。

#### 電動工具の慎重な取扱いおよび使用

- ▶ 切断研磨ディスクを粗削り研磨に使用しないでください。
- ▶ ネジ一体型先端工具を取り付ける前に、スピンドルからテンションフランジを取り外してください。
- ▶ 先端工具とフランジをしっかりと締め付けてください。先端工具またはフランジがしっかりと締め付けられていないと、スイッチオフの後、制動の際に先端工具が本体モーターによりスピンドルから外れる危険があります。
- ▶ 研磨ディスクの取扱いと保管に関するメーカーの指示に注意してください。

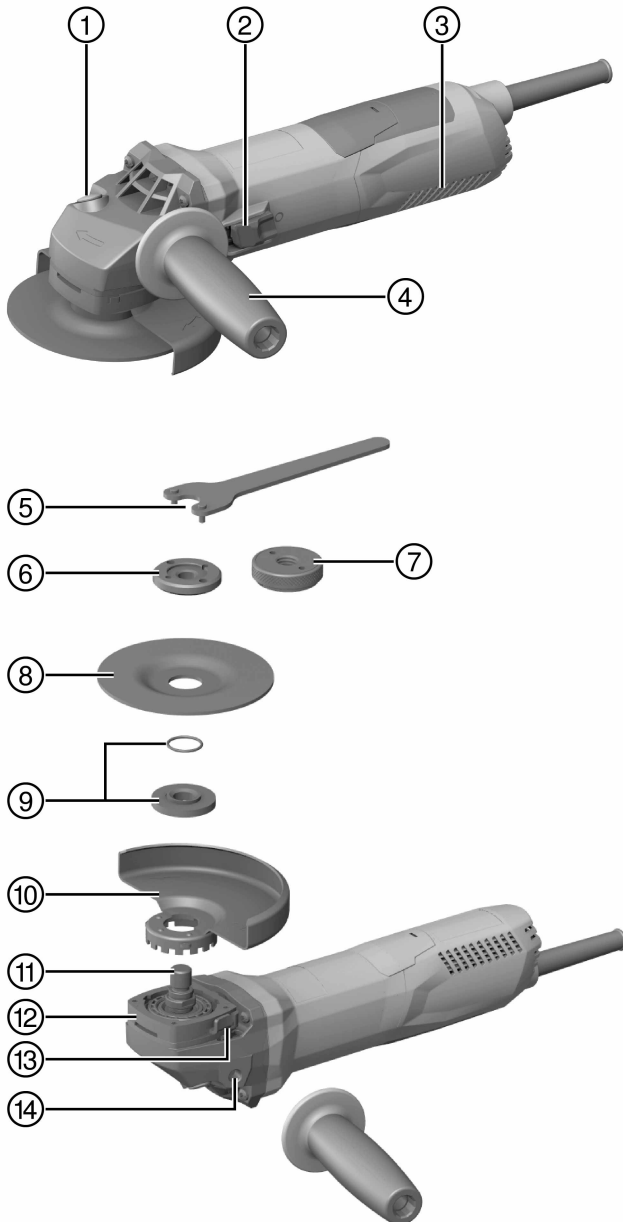






### 3 製品の説明

#### 3.1 製品概要



- |   |   |   |                      |
|---|---|---|----------------------|
| ① | スピンドルロックボタン                               | ⑧ | 切断研磨ディスク / 粗削り研磨ディスク |
| ② | ON/OFF スイッチ                               | ⑨ | Oリング付きテンションフランジ      |
| ③ | 通気溝                                       | ⑩ | 保護カバー                |
| ④ | 振動減衰サイドハンドル                               | ⑪ | スピンドル                |
| ⑤ | テンションレンチ                                  | ⑫ | クイックロック              |
| ⑥ | クランピングナット                                 | ⑬ | カバーリリースボタン           |
| ⑦ | <b>Kwik lock</b> クイッククランピングナット<br>(オプション) | ⑭ | グリップ用ねじ込みブッシュ        |

### 3.2 正しい使用

本書で説明している製品は、手持ち式電動アングルグラインダーです。この工具は、金属および鋳物母材の切断研磨と粗削り研磨、ブラッシング、サンド研磨およびタイル穴あけ用の乾式アングルグラインダーです。必ず、銘板に表示されている電源電圧および電源周波数で作動させてください。

- 鋳物母材の切断研磨、切込みおよび粗削り研磨は、必ず適切な保護カバー（フロントカバー付き）を使用してください。
- コンクリートあるいは石材などの鋳物母材に対する作業には、適切なHilti 集じん機に合わせて調整された集じんカバーを使用してください。

### 3.3 本体標準セット構成

アングルグラインダー、サイドハンドル、標準保護カバー、フロントカバー、テンションフランジ、クランピングナット、テンションレンチ、取扱説明書。

その他の本製品用に許可されたシステム製品については、弊社営業担当またはHilti Store にお問い合わせいただくか、あるいは[www.hilti.group](http://www.hilti.group) | USA: [www.hilti.com](http://www.hilti.com) でご確認ください。

### 3.4 始動電流制限

電子的な始動電流制限が働くことにより、電源ヒューズが溶断しない程度まで始動電流が抑制されます。これによって製品の急な始動が回避されます。

### 3.5 安定回路 / 回転数制御回路

電子式回転数制御は、アイドルリング時から負荷時までの回転数をほぼ一定に保ちます。このことは、一定の作業回転数による理想的な加工が可能であることを意味します。

### 3.6 Active Torque Control (ATC)

電子回路がディスクの噛み込みの危険を検知し、製品をオフにしてそれ以上スピンドルが回転ないようにします。

ATC システムが作動した場合は、製品を再始動してください。これには ON/OFF スイッチから指を放し、再度スイッチをオンにしてください。



ATC システムが故障していると、製品の回転数とトルクは大幅に低減します。Hilti サービスセンターに製品の点検を依頼してください。

### 3.7 再始動ロック

ON/OFF スイッチがロックされていると、停電後本製品は自動的に始動しません。ON/OFF スイッチを一旦オフにしてから改めて押す必要があります。

### 3.8 温度感応本体保護

温度感応モーター保護は消費電流およびモーターの加熱をモニターして、製品を加熱から保護します。接触圧が高すぎてモーターが過負荷になると、製品の出力が著しく低下するか、製品が動作を停止することがあります。製品の停止は回避する必要があります。本製品の許容過負荷値は決まった値ではなく、モーター温度に左右されます。

### 3.9 保護カバー用フロントカバー



金属母材を加工する際に、ストレート粗削り研磨ディスクを使用した粗削り研磨、および切断研磨ディスクを使用した切断研磨を行う場合は、フロントカバー付き標準保護カバーを使用してください。

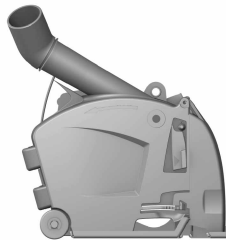
### 3.10 DG-EX 125/5" 研磨用集じんカバー (アクセサリー)



研磨システムは、ダイヤモンド研磨ディスクを使用しての鉋母材のあまり頻繁ではない研磨にのみ適しています。

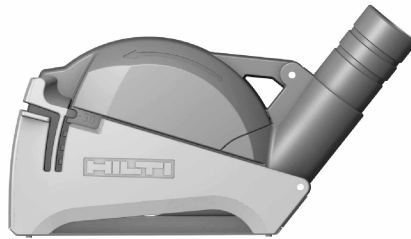
**注意** このカバーによる金属の加工は禁止されています。

### 3.11 DC-EX 125/5" M 切込み用ダストカバー (アクセサリー)



鉋母材の切断研磨および切り込み作業は、必ずダストカバーを使用して行ってください。

**注意** このカバーによる金属の加工は禁止されています。



レンガおよびコンクリートの切断研磨にはDC-EX 125/5"C 切断用集じんカバーを使用してください。  
**注意** このカバーによる金属の加工は禁止されています。

#### 4 消耗品

使用できるのは、最大φ 125 mm 用の、回転数 11500 min<sup>-1</sup> 以上で 80 m/s のカット速度に対応した繊維強化合成樹脂ディスクのみです。

最大粗削り研磨ディスク厚さは 6.4 mm、最大切断研磨ディスク厚さは 3 mm です。

**注意！** 切断研磨ディスクによる切断および切込みの際には、必ずフロントカバーを追加した標準保護カバーを使用してください。

ディスク

	用途	略号	母材
アブレーシブ切断研磨ディスク	切断研磨、切込み	AC-D	金属
ダイヤモンド切断研磨ディスク	切断研磨、切込み	DC-TP、DC-D (SPX、SP、P)	鋳物
アブレーシブ粗削り研磨ディスク	粗削り研磨	AG-D、AF-D、AN-D	金属
ダイヤモンド粗削り研磨ディスク	粗削り研磨	DG-CW (SPX、SP、P)	鋳物
ワイアブラシ	ワイアブラシ	3CS、4CS、3SS、4SS	金属
ダイヤモンドコアビット	タイル穴あけ	DD-M14	鋳物
ファイバーディスク	粗削り研磨	AP-D	金属

ディスクと装備の組合せ

項目	装備	AC-D	AG-D、 AF-D、 AN-D	DG-CW (SPX、 SP、P)	DC-TP、 DC-D (SPX、 SP、P)	AP-D	3CS、 4CS、 3SS、 4SS、 DD-M14
A	保護カバー	X	X	X	X	X	X
B	フロントカバー (A との組合せ)	X	—	—	X	—	—
C	DG-EX 125/5" 研磨用ダストカバー	—	—	X	—	—	—
D	DC-EX 125/5"C 切断用ダストカバー (A との組合せ)	—	—	—	X	—	—
E	DC-EX 125/5"M 切込み用ダストカバー	—	—	—	X	—	—

項目	装備	AC-D	AG-D、 AF-D、 AN-D	DG-CW (SPX、 SP、P)	DC-TP、 DC-D (SPX、 SP、P)	AP-D	3CS、 4CS、 3SS、 4SS、 DD-M14
F	DC-EX SL アダプター (E との組合せ)	—	—	—	X	—	—
G	サイドハンドル	X	X	X	X	X	X
H	DCBG 125 弓型ハンドル (G に対するオプション)	X	X	X	X	X	X
I	クランピングナット	X	X	X	X	—	—
J	テンションフランジ	X	X	X	X	—	—
K	<b>Kwik lock</b> (I に対するオプション)	X	X	—	X	—	—
L	ファイバーディスク用クランピングナット	—	—	—	—	X	—
M	サポートパッド	—	—	—	—	X	—

## 5 製品仕様



定格電圧、定格電流、周波数および / または定格電力については、国別の性能表示プレートでご確認ください。

発電機または変圧器を使用しての作業の場合は、それらは本製品の性能表示プレートに記載されている定格電力より 2 倍以上大きな出力がなければなりません。変圧器または発電機の作動電圧は、常に製品の定格電圧の +5 %...-15 % の範囲になければなりません。

	AG 125-13S
定格回転数	11,500/min
最大ディスク直径	125 mm
ネジ山径	M14
ネジ山長さ	22 mm
重量 (EPTA プロシージャ 01 に準拠)	2.3 kg

### 5.1 騒音および振動値について (EN 60745 準拠)

本説明書に記載されているサウンドプレッシャー値および振動値は、規格に準拠した測定方法に基づいて測定したものです。電動工具を比較するのにご使用いただけます。曝露値の暫定的な予測にも適しています。記載されているデータは、電動工具の主要な使用方法に対する値です。電動工具を他の用途で使用したり、異なる先端工具を取り付けて使用したり、手入れや保守が十分でないまま使用した場合には、データが異なることがあります。このような相違により、作業時間全体で曝露値が著しく高くなる可能性があります。曝露値を正確に予測するためには、本体のスイッチをオフにしている時間や、本体が作動していても実際には使用していない時間も考慮しなければなりません。このような相違により、作業時間全体で曝露値が著しく低くなる可能性があります。作業者を騒音および / または振動による影響から保護するために、他にも安全対策を立ててください (例：電動工具およびの先端工具の手入れや保守、手を冷やさないようにする、作業手順の計画を立てる)。

#### 騒音排出値

	AG 125-13S
サウンドパワーレベル ( $L_{WA}$ )	103 dB(A)
排出サウンドプレッシャーレベル ( $L_{pA}$ )	92 dB(A)
サウンドプレッシャーレベルの不確実性 ( $K_{pA}$ )	3 dB(A)

	AG 125-13S
振動低減ハンドルを使用しての表面研磨 ( $a_{h,AG}$ )	4.9 m/s <sup>2</sup>
紙やすり研磨 ( $a_{h,DS}$ )	2.4 m/s <sup>2</sup>
不確実性 (K)	1.5 m/s <sup>2</sup>

## 6 ご使用前に

### ⚠ 注意

負傷の危険。先端工具は熱くなっていたり、エッジが鋭くなっている場合があります。

- ▶ 取付け、取外し、調整作業および不具合の除去の際には保護手袋を着用してください。


### 6.1 サイドハンドルを取り付ける

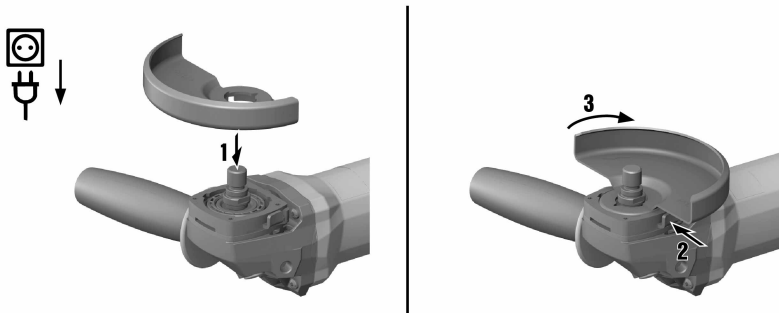
- ▶ サイドハンドルをいずれかのねじ込みブッシュにねじ込みます。

### 6.2 保護カバー

- ▶ 当該の保護カバーの取付け説明書に従ってください。

#### 6.2.1 保護カバーを取り付ける

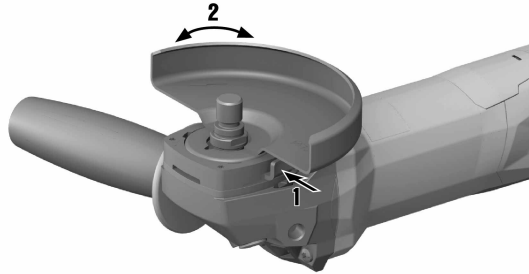
 保護カバーのコーディングにより、製品に対応した適切な保護カバーしか取り付けることができないようになっています。加えてコーディングラグは、保護カバーが先端工具に落下するのを防止します。



1. 保護カバーと本製品の三角形のマークが互いに向かい合うように、保護カバーをスピンドルカラーに乗せます。
2. 保護カバーをスピンドルカラーに押し付けます。
3. カバーリリースボタンを押して、保護カバーを希望の方向にロックされるまで回します。
  - ◀ カバーリリースボタンが元の位置に戻ります。



## 6.2.2 保護カバーを調整する

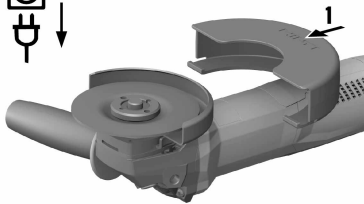


- ▶ カバーリリースボタンを押して、保護カバーを希望の方向にロックされるまで回します。

## 6.2.3 保護カバーを取り外す

1. カバーリリースボタンを押し、保護カバーと本製品の三角形のマークが互いに向かい合うようになるまで保護カバーを回します。
2. 保護カバーを持ち上げて取り外します。

## 6.3 フロントカバーを取り付ける / 取り外す



1. フロントカバーの閉じた側を標準保護カバーにロックするまで取り付けてください。
2. フロントカバーを取り外すには、フロントカバーのロックを開いて標準保護カバーからフロントカバーを取り外します。

## 6.4 ディスクを取り付ける / 取り外す

### 注意

負傷の危険。先端工具は熱くなることがあります。

- ▶ 先端工具を交換する際には保護手袋を着用してください。

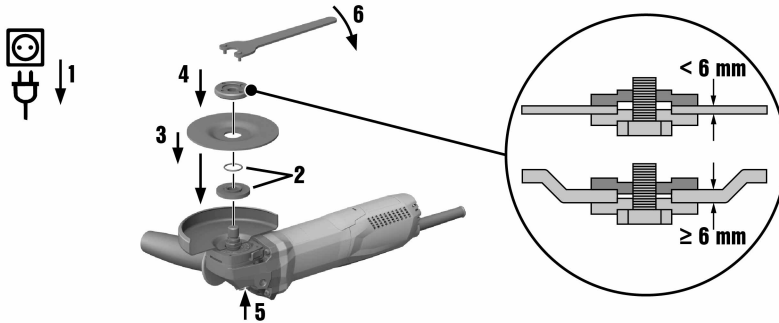


切断性能または研磨性能が明らかに低下したなら、ダイヤモンドディスクは直ちに交換する必要があります。一般的に、ダイヤモンドセグメントの高さが 2 mm (1/16") 未満になったら交換する必要があります。

その他のタイプのディスクは、切断性能が明らかに低下した場合、あるいは作業中にアングルグラインダーの部品（ディスクを除く）が作業対象と接触した場合には直ちに交換する必要があります。

アブレーションディスクは有効期限が切れたら交換する必要があります。

### 6.4.1 研磨ディスクを取り付ける



1. 電源プラグをコンセントから抜きます。
2. テンションフランジに O リングがあり損傷していないことを確認してください。  
**点検結果**  
 O リングが損傷しています。  
 テンションフランジに O リングがありません。  
 ▶ O リングのある新しいテンションフランジを取り付けてください。
3. テンションフランジをスピンドルに取り付けます。
4. 研磨ディスクを取り付けます。
5. クランピングナットを装着した先端工具に合わせて締め付けます。
6. スピンドルロックボタンを押して、その状態を保ちます。
7. テンションレンチでクランピングナットを締め付け、続いてスピンドルロックボタンから指を放してテンションレンチを取り外します。

### 6.4.2 研磨ディスクを取り外す

1. 電源プラグをコンセントから抜きます。

#### 注意

**破損および故障の危険。** スピンドルが回転しているときにスピンドルロックボタンを押すと、先端工具が外れることがあります。

- ▶ スピンドルロックボタンは必ずスピンドルが停止している状態で押してください。

2. スピンドルロックボタンを押して、その状態を保ちます。
3. テンションレンチを取り付けて、反時計方向に回してクランピングナットを緩めます。
4. スピンドルロックボタンから指を放して研磨ディスクを取り外します。

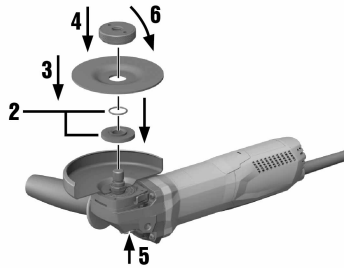
### 6.4.3 Kwik lock クイッククランピングナット付き研磨ディスクを取り付ける

#### 注意

**破損の危険。** **Kwik lock** クイッククランピングナットは過度の摩耗により破損することがあります。

- ▶ 作業の際には**Kwik lock** クイッククランピングナットが母材と接触しないように注意してください。
- ▶ 損傷した**Kwik lock** クイッククランピングナットは使用しないでください。

クランピングナットの代わりにオプションの**Kwik lock** クイッククランピングナットを使用することができます。これにより、追加の工具を使わずに研磨ディスクを交換できます。



1. 電源プラグをコンセントから抜きます。
2. テンションフランジとクイックランピングナットを清掃してください。
3. テンションフランジにOリングがあり損傷していないことを確認してください。

#### 点検結果

Oリングが損傷しています。

テンションフランジにOリングがありません。

▶ Oリングのある新しいテンションフランジを取り付けてください。

4. テンションフランジをスピンドルに取り付けます。
5. 研磨ディスクを取り付けます。
6. 研磨ディスクに接触するまで**Kwik lock** クイックランピングナットをねじ込みます。
  - ◀ ねじ込んだ状態で**Kwik lock**の文字を確認できます。
7. スピンドルロックボタンを押して、その状態を保ちます。
8. 研磨ディスクを手で力を入れて時計方向にさらに回して**Kwik lock** クイックランピングナットを確実に締め付け、続いてスピンドルロックボタンから指を放します。

#### 6.4.4 **Kwik lock** クイックランピングナット付き研磨ディスクを取り外す

1. 電源プラグをコンセントから抜きます。

#### 注意

破損および故障の危険。スピンドルが回転しているときにスピンドルロックボタンを押すと、先端工具が外れることがあります。

▶ スピンドルロックボタンは必ずスピンドルが停止している状態で押してください。

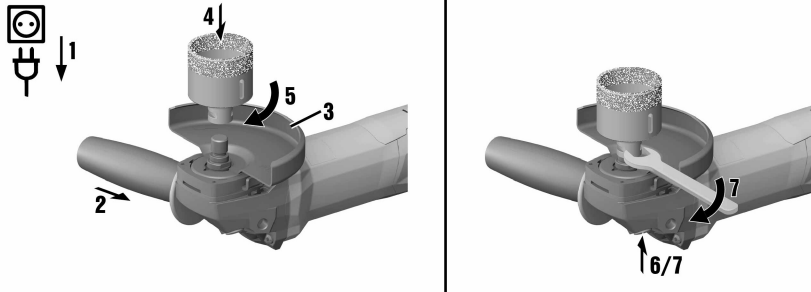
2. スピンドルロックボタンを押して、その状態を保ちます。
3. **Kwik lock** クイックランピングナットを緩めるには、手で反時計方向に回します。
4. **Kwik lock** クイックランピングナットを手で緩めることができない場合は、テンションレンチをクイックランピングナットに取り付けて、テンションレンチを反時計方向に回します。



**Kwik lock** クイックランピングナットを損傷させることのないように、決してパイプレンチを使用しないでください。

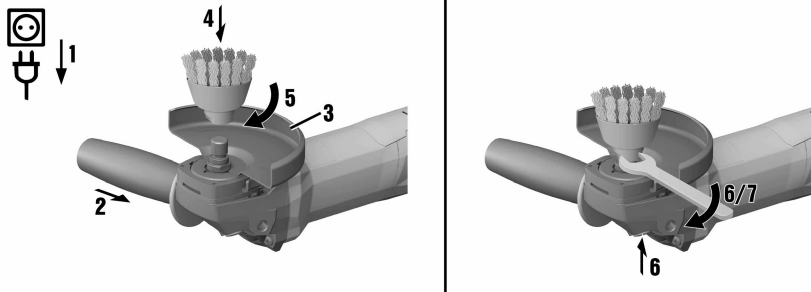
5. スピンドルロックボタンから指を放して研磨ディスクを取り外します。

## 6.5 コアビットを取り付ける



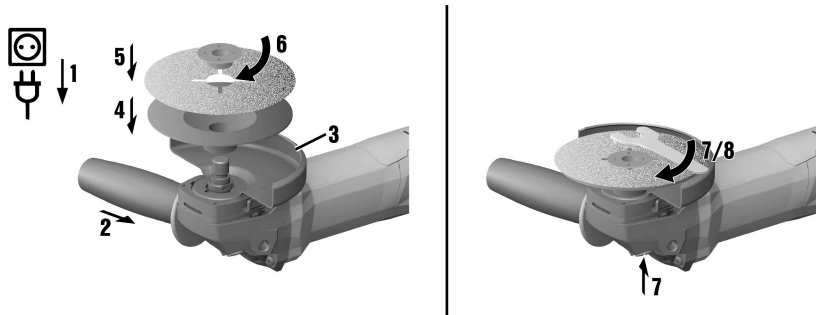
1. 電源プラグをコンセントから抜きます。
2. サイドハンドルを取り付けます。→ 頁 14
3. 保護カバーを取り付けます。→ 頁 14
4. コアビットを取り付けて、手で締め付けます。
5. スピンドルロックボタンを押して、その状態を保ちます。
6. 適切なオープンエンドレンチを使用してコアビットを締め付けます。
7. 続いてスピンドルロックボタンから指を放してオープンエンドレンチを取り外します。

## 6.6 ワイアブラシを取り付ける



1. 電源プラグをコンセントから抜きます。
2. サイドハンドルを取り付けます。→ 頁 14
3. 保護カバーを取り付けます。→ 頁 14
4. ワイアブラシを取り付けて、手で締め付けます。
5. スピンドルロックボタンを押して、その状態を保ちます。
6. 適切なオープンエンドレンチを使用してワイアブラシを締め付けます。
7. 続いてスピンドルロックボタンから指を放してオープンエンドレンチを取り外します。

## 6.7 ファイバーディスクを取り付ける



1. 電源プラグをコンセントから抜きます。
2. サイドハンドルを取り付けます。→ 頁 14
3. 保護カバーを取り付けます。→ 頁 14
4. サポートパッドとファイバーディスクを取り付けて、クランピングナットを締め付けます。
5. スピンドルロックボタンを押して、その状態を保ちます。
6. テンションレンチでクランピングナットを締め付け、続いてスピンドルロックボタンから指を放してテンションレンチを取り外します。

## 7 作業

### 警告

**損傷したコードによる危険！** 作業中に電源コードまたは延長コードを損傷した場合は、コードに触れないでください。不意に始動しないように電源プラグをコンセントから抜きます。

- ▶ 本体の電源コードを定期的に点検し、コードに損傷がある場合は認定を受けた修理スペシャリストに交換させてください。

延長コードを定期的に点検し、損傷がある場合は交換してください。

### 7.1 スイッチオン

1. 電源プラグをコンセントに差し込みます。
2. ON/OFF スイッチの後部を押します。
3. ON/OFF スイッチを前方にスライドさせます。
4. ON/OFF スイッチをロックします。
  - ◀ モーターが作動します。

### 7.2 研磨

#### 注意

**負傷の危険。** 先端工具は、突然停止したりひっかかることがあります。

- ▶ 本体はサイドハンドル（オプションで弓型ハンドルもあります）を付けて使用し、必ず両手で確実に保持してください。

#### 7.2.1 切断研磨

- ▶ 切断研磨の場合は、適度に送りながら作業し、本製品または切断研磨ディスクを傾けないようにします（作業位置は切断面に対して約 90°）。



成形材および小型の角パイプは、切断研磨ディスクの接触断面をできるだけ小さくすることによって最も効率よく切断することができます。

### 7.2.2 粗削り研磨

- ▶ 本製品を5°...30°のアプローチ角度で、適度な圧力をかけながら前後に動かします。
  - ◀ 作業材料は熱くなりすぎたり変色することがなく、凹凸なく仕上げることが出来ます。

### 7.3 スイッチオフ

- ▶ ON/OFF スイッチの後部を押します。
  - ◀ ON/OFF スイッチはオフ位置になりモーターが停止します。

## 8 手入れと保守



### 警告

**感電による危険！** 電源プラグをコンセントに接続した状態で手入れや保守を行うと、重傷事故および火傷の危険があります。

- ▶ 手入れや保守作業の前に、必ず電源プラグをコンセントから抜いてください。

#### 手入れ

- 強固に付着した汚れは慎重に除去してください。
- 通気溝を乾いたブラシで入念に清掃してください。
- ハウジングは必ず軽く湿らせた布で清掃してください。シリコンを含んだ清掃用具はプラスチック部品をいためる可能性があるため使用しないでください。

#### 保守



### 警告

**感電による危険！** 電気部品の誤った修理は、重傷事故および火傷の原因となることがあります。

- ▶ 電気部品の修理を行うことができるのは、訓練された修理スペシャリストだけです。
- 目視確認可能なすべての部品について損傷の有無を、操作エレメントについては問題なく機能することを定期的に点検してください。
- 損傷および / または機能に問題のある場合は、電動工具を使用しないでください。直ちにHilti サービスセンターに修理を依頼してください。
- 手入れおよび保守作業の後は、すべての安全機構を取り付けて機能を点検してください。

### 8.1 手入れと保守を行った後の点検

- ▶ 手入れ、保守の作業を済ませた後は、すべての安全機構が取り付けられ、正常に作動するか点検してください。

## 9 搬送および保管

- 電動工具は先端工具を装着した状態で搬送しないでください。
- 電動工具は常に電源プラグを外して保管してください。
- 本体は、乾燥している場所に、子供や権限のない人が手を触れることのないようにして保管してください。
- 電動工具を長距離にわたって搬送したり長期にわたって保管した後は、使用前に損傷がないかチェックしてください。

## 10 故障時のヒント

この表に記載されていない、あるいはご自身で解消することのできない故障が発生した場合には、弊社営業担当またはHilti サービスセンターにご連絡ください。

### 10.1 故障かな？ と思った時

故障	考えられる原因	解決策
製品が始動しない。	主電源が供給されていない。	▶ 他の電動工具を接続して機能を点検する。
	電源コードまたはプラグの故障。	▶ 修理スペシャリストに電源コードおよびプラグの点検を依頼し、必要な場合には交換する。

故障	考えられる原因	解決策
製品が始動しない。	カーボンブラシの摩耗。	▶ 修理スペシャリストに本体の点検を依頼し、必要な場合にはカーボンを交換する。
製品が作動しない。	製品の過負荷。	▶ ON/OFF スイッチから指を放し、改めてスイッチを操作する。続いて製品を約 30 秒間アイドリングさせる。
製品がフルパワーにならない。	延長コードの導体断面積が不十分。	▶ 十分な導体断面積を持つ延長コードを使用する。
ギアハウジングの温度が高い。	ブレーキ間隔が短い。	▶ 本体が冷めるまでアイドリングさせる。

## 11 RoHS (有害物質使用制限に関するガイドライン)

下記のリンクより、有害物質を記載した表を確認できます：[qr.hilti.com/r4522554](http://qr.hilti.com/r4522554)。  
本書の最終ページに RoHS 表にリンクした QR コードがあります。

## 12 廃棄

Hilti 製品の大部分の部品はリサイクル可能です。リサイクル前にそれぞれの部品は分別して回収されなければなりません。多くの国で Hilti は、古い電動工具をリサイクルのために回収しています。詳細については弊社営業担当または Hilti 代理店・販売店にお尋ねください。



- ▶ 電動工具、電子機器およびバッテリーを一般ゴミとして廃棄してはなりません！

## 13 メーカー保証

- ▶ 保証条件に関するご質問は、最寄りの Hilti 代理店・販売店までお問い合わせください。







**Hilti Aktiengesellschaft**  
Feldkircherstraße 100  
9494 Schaan | Liechtenstein

**AG 125-13S (04)** [2016]  
**AG 125-15DB (04)** [2016]  
**AG 125-19SE (04)** [2016]

2006/42/EG EN ISO 12100  
2004/30/EG EN 60745-1  
2011/65/EU EN 60745-2-3

Schaan, 10/2016

**Paolo Luccini**

Head of BA Quality and  
Process-Management  
BA Electric Tools & Accessories

**Tassilo Deinzer**

Executive Vice President  
BU Electric Tools & Accessories









Hilti Corporation  
LI-9494 Schaan  
Tel.: +423 234 21 11  
Fax: +423 234 29 65  
[www.hilti.group](http://www.hilti.group)



2164701



Hilti Connect