

HILTI

DST 10-CA

Használati utasítás

hu



DST 10-CA Elektromos falvágó

Üzembe helyezés előtt feltétlenül olvassa el a használati utasítást.

Ezt a használati utasítást tartsa mindig a gép közelében.

A készüléket csak a használati utasítással együtt adja tovább.

Tartalomjegyzék

1	Általános információk	3
2	A gép leírása	5
3	Tartozékok és kiegészítők	6
4	Műszaki adatok	8
5	Biztonsági előírások	10
6	A munkahely előkészítése	17
7	A falvágó rendszer felállítása	19
8	Üzembe helyezés	31
9	Állagmegóvás és karbantartás	35
10	Hibakeresés	39
11	Hulladékkezelés	40
12	Készülékek gyártói szavatossága	41
13	EK-megfelelőségi nyilatkozat (eredeti)	42

Jelen használati utasításban a «fűrész» vagy «falvágó gép» mindig a DST 10-CA elektromos falvágó fűrész jelöli. A távvezérlő kezelésére vonatkozó utasításokról a távvezérlőhöz mellékelt használati utasításban tájékozódhat.

A gép áttekintése



- ① Vágófej
- ② Távvezérlő egység
- ③ Szállítókocsi
- ④ Védőburkolat – középső rész
- ⑤ Vezetősín végütközővel
- ⑥ Védőburkolat – oldalsó részek
- ⑦ Tartozékdoboz
- ⑧ Szerszámoszláda
- ⑨ Fűrészlap

1 Általános információk

1.1 Figyelmeztetések és jelentésük

VESZÉLY

Ezt a szót használjuk arra, hogy felhívjuk a figyelmet egy lehetséges veszélyhelyzetre, amely súlyos testi sérülést okozhat, vagy halálhoz vezető közvetlen veszélyt jelöl.

FIGYELMEZTETÉS

Ezt a szót használjuk arra, hogy felhívjuk a figyelmet egy lehetséges veszélyhelyzetre, amely súlyos személyi sérülést vagy halált okozhat.

VIGYÁZAT

Ezt a szót használjuk arra, hogy felhívjuk a figyelmet egy lehetséges veszélyhelyzetre, amely kisebb személyi sérüléshez, vagy a gép, illetve más eszköz tönkremeneteléhez vezethet.

TUDNIVALÓ

Ezt a szót használjuk arra, hogy felhívjuk a figyelmet az alkalmazási útmutatókra és más hasznos információkra.

Kötelező védőfelszerelések



Használat előtt olvassa el a használati utasítást



Viseljen fülvédőt



Viseljen védőszemüveget



Viseljen védőkesztyűt



Viseljen biztonsági cipőt



Felfüggesztésre szolgáló pontok

Szimbólumok



Átmérő



Névleges üresjárat fordulat-szám



Percenkénti fordulat-szám



Az anyagokat újra kell hasznosítani

1.2 Ábrák értelmezése és további információk

Figyelmeztető jelek



Legyen óvatos!

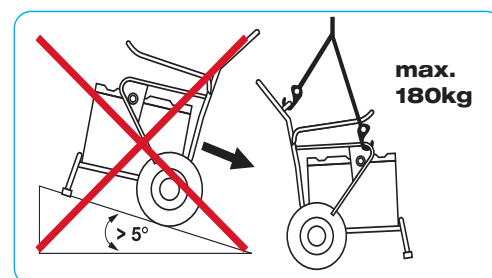


Figyelmeztetés a veszélyes elektromos feszültségre



Figyelmeztetés: vágási sérülés veszélye

Szállítókoszra



A ferdén leállított szállítójármű nem biztonságos.

A szállítójármű csak az erre rendszeresített daruemelő pontoknál fogva emelhető meg.

1 Általános információk

Vágófejre



A víznyomás a károsodás elkerülése érdekében ne haladja meg a 6 bart. Fagyveszély esetén a berendezés hűtőrendszerét az ismertetett módon ki kell fúvatni.

Vágófejre

CUT ASSIST

A készülék Cut Assist funkcióval rendelkezik

Az azonosító adatok elhelyezése a készüléken

A típusmegjelölés, cikkszám, gyártási év, valamint a műszaki verzió a gép adattábláján van megadva. A sorozat jelölése oldalt, a vágófejen levő reteszelőfogantyúnál található. Ezen adatokat jegyezze be a használati utasításba, és mindig hivatkozzon rájuk, amikor a Hilti képviselőjénél vagy szervizénél érdeklődik.

Típus: DST 10-E vágófej

Generáció: 01

Sorozatszám:

2 A gép leírása

2.1 Rendeltetésszerű géphasználat

A DST 10-CA egy vízhűtéses, rádiójelekkel vagy távvezérlőkábelrel vezérelhető elektromos falvágó.

A 600-900 mm átmérőjű gyémánt vágófejjel könnyen átvághatók a könnyű, ill. közepes vasalású beton, valamint a kő- és falszerkezetek (maximális kezdő lapátmérő: 800 mm).

Pormegkötésre, a szerszámok és a motor hűtésére csapvíz használatos.

A legjobb vágóteljesítmény akkor érhető el, ha a DST 10-CA-t a speciálisan beállított Hilti falvágó fűrészlapokkal használják.

Csak az EN 13236 szabványnak megfelelő gyémánt falvágó fűrészlapokat használjon, amelyek jóváhagyással rendelkeznek legalább 63 m/s kerületi vágási sebességgel való használatra.

Csak megfelelően méretezett rögzítőelemeket használjon a gép rögzítésére!

Ne vágjon olyan anyagokat (pl. azbesztet), amelyek veszélyes vagy robbanó port vagy gőzöket bocsátanak ki vágás közben.

Ne vágjon gyúlékony anyagokat.

A Cut Assist funkció nem alkalmas ferde vagy lépcsős vágáshoz.

Fej feletti vágás csak kiegészítő elővigyázatossági rendszabályok betartása mellett végezhető.

Erre vonatkozóan egyeztessen a Hilti értékesítési szaktanácsadójával!

A sérülés veszélyének csökkentése érdekében csak eredeti Hilti-tartozékokat és szerszámokat használjon.

Győződjön meg róla, hogy az építkezés helyén az elektromos vezeték védővezetője és a hibaáramvédő kapcsoló (FI, A típusú, max. 30 mA kioldási áramerősségű) be legyen kötve.

2.2 Standard tartozékként szállított elemek

- 1 Vágófej
- 1 Távvezérlő egység
- 1 Vágófej használati utasítása
- 1 Távvezérlő egység használati utasítása
- 1 Szerszámkészlet
- 1 DS-BG80 védőburkolat max. Ø 900 mm méretű vágólaphoz
- 4 Síntartók
- 1 Szállítódoboz
- 1 Szállítókosz
- 1 Összekötő
- 3 Excenter

3 Tartozékok és kiegészítők

3 Tartozékok és kiegészítők

További tartozékok a Hilti Centerben, vagy online: www.hilti.com.

3.1 Sínrendszer tartozékai

Rövidítés	Megnevezés	Leírás
DS-R100-L	Sín	A vágófej vezetése
DS-R200-L	Sín	A vágófej vezetése
DS-R230-L	Sín	A vágófej vezetése
DS-ES-L	Végütköző	A vágófej biztonsági leállítása
DS-CP-ML	Sínrögzítő	A sínek rögzítése
DS-RF-L	Síntartó	A sínek rögzítése
DS-RFP-L	Síntartó	A sínek rögzítése ferde és lépcsős vágáshoz

3.2 Tartozékok normál vágás lapvédőhöz

Rövidítés	Megnevezés	Leírás
DS-BG65	Vágólap védőburkolat	Vágólap védőburkolat, max. 650 mm Ø
DS-BG80	Középrész ¹	Védőburkolat 600 és 900 mm közötti átmérőjű vágólapokhoz
DS-BG80	Oldalsó rész	Védőburkolat 600 és 900 mm közötti átmérőjű vágólapokhoz
DST-BG80	Vágólap védőburkolat	Védőburkolat max. 800 mm Ø

¹ Csak a megfelelő oldalsó részekkel együtt használható!

3.3 Tartozékok szintelő vágás lapvédőhöz

Rövidítés	Megnevezés	Leírás
DS-BGF80	Középrész ¹	Védőburkolat 600 és 900 mm közötti átmérőjű, szintelővágáshoz való vágólapokhoz
DS-BGF80	Oldalsó rész	Védőburkolat 600 és 900 mm közötti átmérőjű, szintelővágáshoz való vágólapokhoz

¹ Csak a megfelelő oldalsó részekkel együtt használható!

3 Tartozékok és kiegészítők

3.4 Tartozékok szintelővágás karimához

Rövidítés	Megnevezés	Leírás
DS-FCA-110	Szintelővágás karima	A vágólap rögzítőpereme szintelővágáshoz
DS-FCA-110FF	Kiegészítő karima	A vágólap rögzítőpereme szintelővágáshoz

4 Műszaki adatok

4 Műszaki adatok

A műszaki változtatások jogát fenntartjuk!

A DST 10-E vágófej műszaki adatai

A névleges értékek max. 18 °C és legfeljebb 2000 m tengerszint feletti magasság esetén garantáltak.

Névleges teljesítmény ¹	9 kW
Névleges fordulatszám	160... 1.275/min
Névleges feszültség ²	380... 400 V
Hálózati frekvencia	50 / 60 Hz
Csatlakozókiosztás	3~+PE
Névleges áram	16 A
Hálózati biztosíték névleges értéke min. / max.	16 A
Vágólap átmérője (Ø)	600... 900 mm
Kezdővágáshoz használt vágólap maximális átmérője (Ø)	Max. 800 mm
Max. vágási mélység	Max. 38 cm
Súly	32 kg
Méreték h × sz × m	36,5 × 40 × 35 cm
Tárolási hőmérséklet ³	-25... +63 °C
Környezeti hőmérséklet működés közben ³	-15... +45 °C
Hűtővíz-hőmérséklet	Átfolyási sebesség 4 l/perc: +4... +30 °C
Hűtővíznyomás	2... 6 bar
Védelmi osztály ⁴	IP 65

¹ Folyamatos működés 100%

² < 370 V feszültség esetén csökkentett teljesítmény

³ Fagyponthoz alatti hőmérsékletek esetén tegye lehetővé a gép lassú bemelegedését, mielőtt terhelésnek teszi ki, illetve engedje le (fújja ki) a vizet a hűtőkörből használat után (erre a célra szivattyú áll rendelkezésre).

⁴ IP65-ös védelmi osztály az EN 60529:2000-09 szabvány értelmében, 6 = porbehatolás ellen védett, 5 = freccsenő víz ellen védett

Zajjal kapcsolatos információk (az EN 15027 szabvány szerint mérve)

Viseljen hallásvédő eszközt!

Megjegyzés: A hangnyomás szintje kb. 10 dB (A) értékkel csökkenthető zajszegény (csendes) vágólapok alkalmazásával.

Tipikus A-súlyozású hangteljesítményszint	114,5 dB (A)
Tipikus A-súlyozású hangnyomásszint	96,9 dB (A)
A megadott hangnyomásértékek bizonytalansága	3 dB (A)

4 Műszaki adatok

A szállítókoszi műszaki adatai

Méreték h × sz × m	terhelve: 110 × 69 × 118 cm
Súly terhelve ¹	100 kg
Megengedett összsúly	Max. 180 kg
¹ Tartalom a tartozéklistának megfelelően	

5 Biztonsági előírások

5 Biztonsági előírások

⚠ FIGYELMEZTETÉS

A figyelmeztetések és biztonsági tudnivalók figyelmen kívül hagyása életveszélyes sérülésekhez és súlyos anyagi károkhoz vezethet!

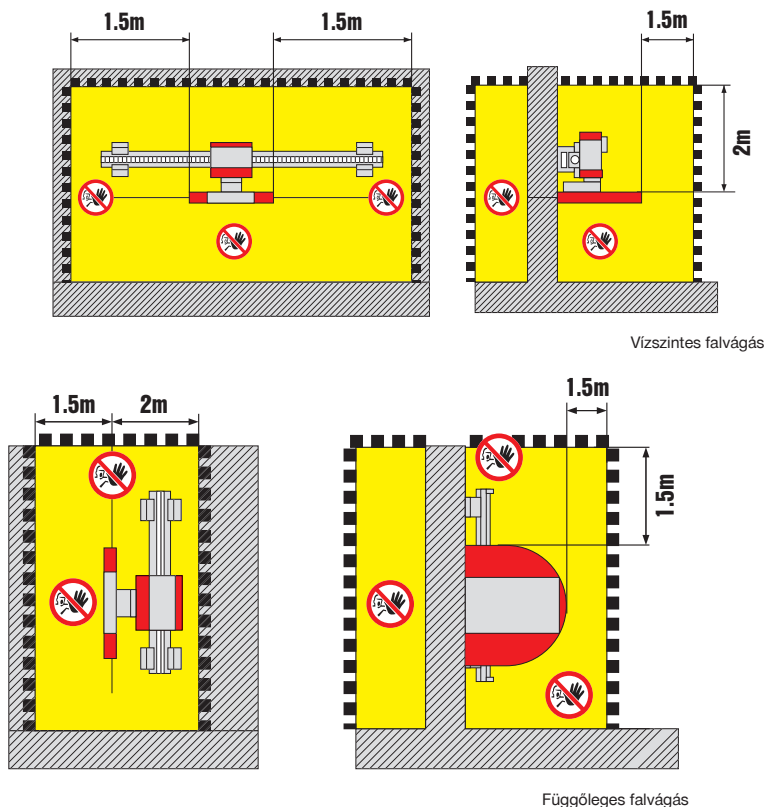
5.1 A munkaterület megfelelő kialakítása

- a) Bármilyen fúrás vagy vágás csak az építésvezetőség engedélye alapján végezhető. Az épületeken vagy egyéb szerkezeteken végzett fúrási és vágási munka statikusan befolyásolja a szerkezetet, különösen akkor, ha betonacél vagy tartóelem is átvágásra kerül.
- b) **Biztosítsa a munkahely jó megvilágítását.**
- c) **Biztosítsa a munkahely jó szellőzését.** A rosszul szellőztetett munkahelyek egészségre károsak lehetnek a porterhelés miatt.
- d) **Tartson rendet a munkaterületen. A munkaterületről el kell távolítani azokat a tárgyakat, amelyek sérülést okozhatnak.** A munkaterületen uralkodó rendetlenség balesetet okozhat.
- e) A kieső vagy leeső levágott részek sérüléseket és/vagy károkat okozhatnak. A kivágott blokkokat biztosítsa megfelelő biztosító eszközök segítségével (pl. acélékekkel és támaszokkal) az akaratlan mozgás ellen.
- f) Gondoskodjon megfelelően méretezett alátámasztásról, hogy stabil maradjon a vágás után megmaradó szerkezet a vágási művelet befejezése és a levágott szelvény eltávolítása után.
- g) Soha ne tartózkodjon lengő teher alatt.
- h) A vágás helyét vagy a vágás során képződő nyílást láthatóan el kell keríteni a baleset megelőzése érdekében.
- i) Viseljen védőfelszerelést. Viseljen munkavédelmi lábbelit, védőkesztyűt, hallásvédőt, védőszemüveget és szükség esetén védősisakot.
- j) Egyes porok, pl. az ásványi porok rákkeltőek. A porral járó munkáknál viseljen légzőmaszkot.
- k) **Viseljen megfelelő munkaruhát. Ne viseljen bő ruhát és ékszert, azokat a mozgó alkatrészek elkapathatják. Amennyiben hosszú a haja, viseljen hajhálót.**
- l) **A gyermekeket tartsa távol. Tartsa távol az idegeneket a munkaterülettől.**
- m) **A készülék használata eligazítás nélkül nem engedélyezett gyermekek vagy gyenge személyek számára.**
- n) **A gyerekeket meg kell tanítani arra, hogy nem játszhatnak a készülékkel.**
- o) Ólomtartalmú festékek, ásványok és a fém, néhány fafajta, beton / téglafalazat / kvarctartalmú kövezet, valamint ásványok és fémek pora káros lehet az egészségre. Ezen porok belélegzése vagy érintése a gép kezelőjénél vagy a közelében tartózkodóknál allergiás reakciót válthat ki, és / vagy légzési nehézséget okozhat. Bizonyos porok, mint például a tölgyfa vagy a bükkfa pora rákkeltő, különösen ha fakezelelési adalékanyagokkal (kromát, favédő anyagok) együtt használják azokat. Az azbeszttartalmú anyagokat csak szakemberek munkálhatják meg. **Lehetőleg használjon porszívó egységet. A magas fokú porszívás elérése érdekében használjon megfelelő mobil portalanítót. Szükség esetén használjon megfelelő, az adott por fajtája elleni védelemhez megfelelő légzésvédő maszkot. Biztosítsa a munkahely jó szellőzését. Tartsa be a megmunkálandó anyagra vonatkozó hatályos nemzeti előírásokat.**

- p) Idegen személyek nem nyúlhatnak a vágógéphez, különösképpen nem a hosszabbítókábelhez.
- q) **Kerülje a kedvezőtlen testtartást. Mindig biztonságos, stabil helyzetben dolgozzon, ügyeljen az egyensúlyára.**
- r) A területen dolgozók elbotlásának elkerülése érdekében biztosítani kell, hogy a vágógéphez vezető kábel és tömlők a talajon feküdjenek.
- s) Tartsa távol a kábeleket és a tömlőket a forgó alkatrészekről.
- t) A gáz-, víz-, áram- és egyéb vezetékek komoly veszélyt jelentenek, ha munkavégzés közben megsérülnek. Az építésvezetővel együttműködésben győződjön meg róla, hogy a vágási területen nem található gáz-, víz-, áram- vagy egyéb vezeték. A gép külső fémrészei feszültség alá kerülhetnek, például ha egy feszültség alatt lévő kábel véletlenül megsérül.
- u) Az ellenőrizetlenül elfolyó vagy szétszóródó víz anyagi károkat és személyi sérülést okozhat. Figyelembe kell venni, hogy a víz elszivároghat a rejtett belső üregeken keresztül, például a téglafalban. Gondoskodjon a felhasznált hűtővíz ellenőrzött elvezetéséről vagy megfelelő elszívásáról.
- v) **Ne dolgozzon létráról.**

5 Biztonsági előírások

5.2 A veszélyzóna biztosítása



Vízszintes falvágás

Függőleges falvágás

Biztosítsa a munkaterületet. Biztosítsa, hogy se személyek, se a berendezés ne sérüljön leeső, elhajított vagy mozgó részek által.

A készülék üzemeltetésekor tartson legalább 1,5 m távolságot a mozgó részekről.

Soha se tartózkodjon a forgó fűrészlappal egy szinten.

Soha ne tartózkodjon a készülék alatt.

Biztosítsa a közvetlenül nem látható, hátoldali vágáskörzetet is.

Gondoskodjon a szükséges támaszok, elkerítések és kívülállóknak szóló figyelmeztetések elhelyezéséről.

Biztosítsa, hogy a szerelés, üzemeltetés és a levágott részek eltávolítása során senki ne tartózkodjon a munkaterület alatt.

TUDNIVALÓ

A leeső részek súlyos sérüléseket okozhatnak.

5.3 Általános biztonsági intézkedések

- a) A gépet kizárólag olyan személy kezelheti, aki figyelmesen elolvasta a gépkönyvet és megismerte a benne foglalt utasításokat, illetve a Hilti által kijelölt szakembertől képzést kapott a biztonságos használattal kapcsolatban. Vegye figyelembe az összes figyelmeztetést és tudnivalót.
- b) Veszélyes helyzet észlelése esetén nyomja meg a vészkipcsoló gombot a távirányítón.
- c) **Veszélyes helyzet észlelésekor húzza ki a csatlakozódugót az aljzatból.**
- d) **Használja a megfelelő készüléket. Ne használja a készüléket olyan célra, amire az nem alkalmas; kizárólag rendeltetésszerűen és kifogástalan állapotban használja a készüléket.**
- e) A gép nem rendeltetésszerű használata veszélyhelyzetet idézhet elő. A gépet, tartozékokat, betétszerszámokat stb. csak ezen utasításoknak megfelelően és az illető speciális géptípusra előírt módon használja. Vegye figyelembe a munkafeltételeket és a kivitelezendő munka sajátosságait.
- f) **Csak a használati utasításban felsorolt eredeti tartozékokat és kiegészítő készülékeket használja.** A használati utasításban ajánlottakon kívüli egyéb tartozékok és kiegészítő készülékek használata sérülésveszélyt jelenthet.
- g) Az elektromos kéziszerszámok szikrákat bocsáthatnak ki, amelyek meggyújtják a port vagy a gyúlékony gőzöket. Vegye figyelembe a környezeti feltételeket. Ne használja a gépet olyan helyen, ahol tűz- vagy robbanásveszély áll fenn.
- h) A markolatot tartsa száraz, tiszta, olaj- és zsírmentes állapotban. A vágófej reteszelésének kioldása előtt ügyeljen annak biztos megtartására.
- i) **Ne terhelje túl a gépet. A megadott teljesítménytartományban jobban és biztonságosabban dolgozhat.**
- j) Sose hagyja a gépet felügyelet nélkül.
- k) Tárolja biztonságosan a használaton kívüli gépet. A használaton kívüli gépet száraz, magas, elzárt helyen kell tárolni, hogy gyermekek ne férhessenek hozzá.
- l) **I Mindig húzza ki a gép elektromos kábelét a dugaszolóaljzatból, amikor nem használja azt; például munkaközi szünetekben, ápolás/karbantartás előtt.** Ezzel a biztonsági óvintézkedéssel megakadályozható a gép véletlenszerű indítása.
- m) **Az elektromos érintkezőket védje az esőtől és a nedvességtől.**
- n) Az elektromos kéziszerszám bekapcsolása előtt okvetlenül távolítsa el a beállító szerszámokat vagy csavarkulcsokat. A készülék forgó részeiben felejtett beállító szerszám vagy csavarkulcs sérüléseket okozhat.
- o) Használat előtt ellenőrizni kell a gép, a szerszám és a tartozékok kifogástalan és rendeltetésszerű működését. Ellenőrizze, hogy a mozgó alkatrészek kifogástalanul működnek-e, nem akadnak-e és sértetlenek-e. A kifogástalan és biztonságos működés garantálására minden alkatrész megfelelően legyen felszerelve és feleljen meg az összes elvárásnak. A sérült alkatrészeket elismert szakszervizben szakszerűen meg kell javíttatni vagy ki kell cseréltetni.
- p) Kerülje a fűrő- és vágóiszappal való bőrérrintkezést. Szembe kerülés esetén azonnal mossa ki a szemét tiszta vízzel, szükség esetén forduljon orvoshoz.
- q) Ha jelentős mennyiségű porral jár a vágás, akkor gondoskodjon légzőmaszkról. Csatlakoztasson porelszívó egységet a gépre. Egészségkárosító anyagokat tilos megmunkálni (pl.: azbeszt).

5 Biztonsági előírások

- r) Tartsa be az ápolásra és karbantartásra vonatkozó utasításokat.

5.4 Érintésvédelem

- a) Az áramütés veszélye növekszik, ha teste le van földelve. Óvja meg magát az elektromos áramütéstől. Kerülje a földelt alkatrészek, pl. csövek, fűtőtestek, tűzhelyek, hűtőszekrények megérintését.
- b) Rendszeres időközönként ellenőrizze és sérülés esetén szakemberrel cseréltesse ki a gép csatlakozó vezetékét. Rendszeresen ellenőrizze a hosszabbítókábel, és cserélje ki, ha sérült.
- c) Ellenőrizze, hogy a gép és a tartozékok szabályszerű állapotban vannak-e. Sérülések esetén, hiányos állapotban vagy nem kifogástalanul működő kezelőszervekkel ne üzemeltesse a gépet és a tartozékokat.
- d) Ha munka közben megsérül az elektromos vezeték, akkor azt és a gépet megérinteni tilos. Nyomja meg a vészleállítót és húzza ki a hálózati csatlakozódugót az aljzatból.
- e) A sérült kapcsolókat a Hilti szervizével ki kell cseréltetni. Ne használjon olyan gépet, amin a kapcsoló nem kapcsolható be, ill. ki.
- f) **A készüléket csak elektromos szakemberrel (Hilti szerviz) és eredeti pótalkatrészekkel javíttassa, ellenkező esetben veszélyek keletkezhetnek a felhasználóra nézve.**
- g) **Ne használja a csatlakozóvezetékét olyan célra, amire az nem való. Soha ne hordja a gépet a csatlakozóvezetékénél fogva. Ne használja a csatlakozóvezetékét arra, hogy annál fogva húzza ki a csatlakozódugót a csatlakozóaljzatból.**

- h) **Óvja a csatlakozóvezetékét hőtől, olajtól és éles szegélyektől.**

- i) Ha áramvezető részek kerülnek a fűrész útjába, vagy a szigetelés meghibásodik, földelés nélkül életveszélyes helyzet alakul ki. Soha ne használja földelés nélkül a készüléket! A gépet és annak tartozékait kizárólag földelővezetővel és hibaáramú védőkapcsolóval (FI-relé) ellátott áramforráshoz csatlakoztassa. Minden üzembe helyezés előtt ellenőrizze a kifogástalan működést. Generátor használata esetén, vagy ha az építési területen nincs földelővezeték, földelőnyársat kell alkalmazni.
- j) Győződjön meg róla, hogy a hálózati feszültség megfelel a típustáblán feltüntetett értéknek.
- k) Tartsa szárazon az elektromos kábeleket, különösen azok csatlakozóit. Használaton kívül zárja le a csatlakozóaljzatokat a tartozék fedelekkkel.
- l) Csak az alkalmazási területre jóváhagyott, megfelelő keresztmetszetű hosszabbítókábel használjon. Ne dolgozzon felcsévelt hosszabbítókábelrel, mert teljesítményvesztés és a kábel túlmelegedése fordulhat elő.
- m) Tisztítási és karbantartási munkák előtt, illetve munkaszünet alkalmával áramtalanítsa a gépet.
- n) Vegye figyelembe, hogy a burkolaton belül egyes alkatrészek az áramellátás megszakítása után akár 10 percig is életveszélyes nagyfeszültség alatt állnak.

5.5 A gép használójával szembeni elvárások

- a) A gépet csakis speciálisan képzett betonvágó szakember kezelheti, őt a továbbiakban „operátor”-nak nevezzük. Az operátornak teljes egészében el kell sajátítania jelen használati utasítás tartalmát, valamint Hilti specialistától meg

- kell tanulnia a gép biztonságos használatát.
- b) Egy pillanatnyi figyelmetlenség is a legkomolyabb sérülésekhez vezethet. Legyen óvatos, ügyeljen arra, amit csinál és ésszerűen lásson munkához. Ha fáradt, ha kábítószerek vagy alkohol hatása alatt áll, vagy orvosságokat vett be, ne használja a gépet.
 - c) Viseljen védőfelszerelést. Viseljen munkavédelmi lábbelit, védőkesztyűt, hallásvédőt, védőszemüveget és szükség esetén védősisakot.
 - e) A veszélyzónába csak akkor lépjen be (pl. a vágólap cseréjekor, a védőburkolat oldalsó részének elvétele érdekében vagy ékek beverése miatt stb.), ha a meghajtás ki van kapcsolva és a vágólap teljesen leállt. A veszélyes területre történő belépés előtt működtesse a vészkioldó nyomógombot.
 - f) Ne érjen a forgó részekhez. A markolatot tartsa száraz, tiszta, olaj- és zsírmentes állapotban.
 - g) A vágás folyamán tartsa be a hajtás megengedett paramétereit, valamint a fűrészlap fordulatszámára és az előtolásra vonatkozó irányértékeket.

5.6 Biztonságos üzemeltetés

- a) Használat előtt ellenőrizze a falvágó fűrész és annak alkatrészei, a vágólap és a tartozékok kifogástalan működését. Gondoskodjon róla, hogy a sérüléseket és a működési hibákat **SZAKSZERŰEN** javítsák ki üzembe helyezés előtt.
- b) A leomló vagy leeső darab súlyos károkat vagy sérüléseket okozhat. Csak akkor dolgozzon, ha a falvágó fűrész rendszere (sintartók) szilárd felületen biztonságosan és stabilan van rögzítve, és a rendszer felszerelése előírászerűen megtörtént (valamennyi csavar szilárdan meg van húzva, a vágófej biztonságosan reteszelt a sínre és a végütközők fel vannak szerelve).
- c) **Soha se tartózkodjon a forgó fűrészlappal egy szinten.** Mindig megfelelő vágólap védőburkolatot használjon (BG típusút a normál vágáshoz, BGF típusút a szintelővágáshoz).
- d) Sarkok vágásánál, ha a védőburkolat részben nyitva van, a gép kezelését a vágólap védőburkolatának zárt, ill. védett része felől kell végezni, továbbá szükség esetén az operátornak kiegészítő biztonsági intézkedéseket kell alkalmaznia (pótburkolat, deszka, zsalu-tábla).
- e) Csak az EN 13236 szabvány követelményeinek megfelelő vágólapokat használjon. A műszakilag meghatározott átmérőtartományon kívüli vágólapok használata tilos. A vágólapot a gép forgásirányának megfelelően kell beszerezni.
- f) Lézerhegesztett szegmenseket tartalmazó vágólapok használatával csökkenthető a szegmensek kitörésének kockázata.
- g) A falvágó fűrész minden üzembe helyezése előtt ellenőrizze a perem és a vágólap épségét (pl. hogy nincs-e repedés a laptörzsben), és zsírtalanítsa a laptartót.
- h) A vágólap felforrósodhat, ezért munkavédelmi kesztyű nélkül ne fogja meg!
- i) A sintartók rögzítésére és az elemek biztosítására csak megfelelően méretezett rögzítőanyagot (dübelek, csavarok stb.) használjon.
- j) A nem ajánlott eredeti tartozékok használata sérüléseket vagy károkat okozhat. Csak az ebben a használati utasításban ajánlott tartozékokat használja.
- k) Ha állványra, létrára stb. kell felmászania, előzőleg győződjön meg róla, hogy azok megfelelnek az előírásoknak, nem sérültek és előírás szerint vannak felállítva.

5 Biztonsági előírások

- o) Az operátornak biztosítani kell, hogy senki ne tartózkodjon a vágási művelet ideje alatt a veszélyzónában, ez a közvetlenül nem belátható területre, pl. a vágással ellentétes oldalra is vonatkozik. Ha szükséges, nagyobb területet is le kell zárni, vagy őrköt kell állítani.
- p) Mindig legyen figyelmes. Kísérje figyelemmel a vágási folyamatot, a vízűtést és a munkahely környezetét. Ne dolgozzon a géppel dekoncentrált állapotban.
- q) A fűrészgépen változtatásokat végezni tilos!
- g) A szállítókosci a fűrészgép és a meghatározott tartozékok szállítására szolgál, más szállítási célokra használni tilos.

5.7 Szállítási biztonsági útmutató

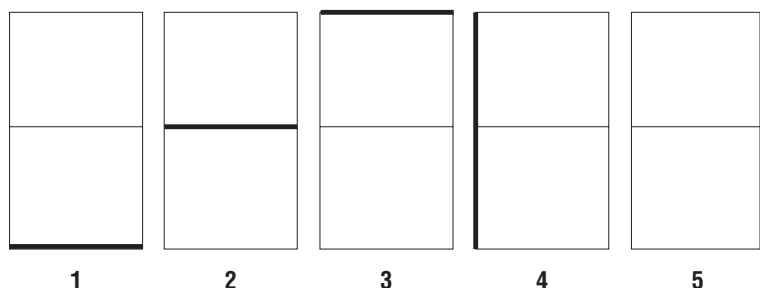
- a) Kerülje a nehéz terhek emelését és cipelését. Használjon alkalmas emelési és szállítási lehetőségeket, és a nehéz terheket szükség esetén ossza el több személyre.
- b) A szállítás céljára szolgáló fogantyúkat használja. A markolatot tartsa száraz, tiszta, olaj- és zsírmentes állapotban.
- c) Vegye figyelembe, hogy a gép felborulhat. A gépet mindig sík, szilárd felületre állítsa.
- d) Szállításkor biztosítsa a fűrészgépet és annak részeit véletlen megcsúszás és leesés ellen.
- e) A gép daruval történő szállítása csakis jóváhagyott, az erre kijelölt helyeken rögzített emelőeszközökkel történhet. Szállítás előtt győződjék meg arról, hogy a levehető alkatrészek biztonságosan vannak rögzítve, ill. reteszelve a szállítókoscsin. Soha ne tartózkodjon lengő teher alatt.
- f) Billenésveszély! Az 1,5 m-nél hosszabb sín szállítása felbillentheti a szállítójárművet. Ne szállítson 1,5 m-nél hosszabb sítet a szállítójárművön. A felbillenő szállítójármű sérülést és anyagi kárt okozhat.

6 A munkahely előkészítése

6.1 A vágási sorrend megtervezése, a vágási vonal és a rögzítési pontok megjelölése

TUDNIVALÓ

A kivágandó részeket rendszerint a megrendelő jelöli meg. A sántartók ügyes elhelyezése mellett ésszerű vágási sorrendet lehet tartani.



Példa a vágási sorrendre osztóvágásos ajtó kivágás esetén

Szükség esetén osztóvágásokkal igazítsa a betontömbök maximális súlyát a mindenkori adottságokhoz (pl. a padló terhelhetőségéhez, az emelőeszköz kapacitásához vagy az ajtó méretéhez).

A levágott betonrészek rögzítéséhez használjon alkalmas acél ékeket és támaszokat.

6.2 Áramellátás / biztosíték értéke

VIGYÁZAT

Győződjön meg róla, hogy az akár hálózati, akár generátorra kötött elektromos tápvezeték rendelkezik csatlakoztatott földelővezetővel és hibaáram védőkapcsolóval (FI-relé).

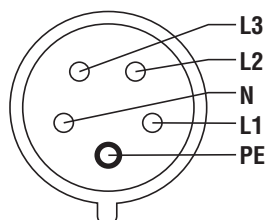
Gondoskodjon a helyi áramellátás következők szerinti biztosításáról:

Feszültségváltozat 3 × 380 ... 400 V

A biztosíték névleges értéke	16 A
Hibaáramú védőkapcsoló (FI-relé)	A-típusú, 30 mA-es
Szükséges generátorteljesítmény	Min. 20 kVA @ 16 A

6.3 Áramellátás / hálózati csatlakozódugó

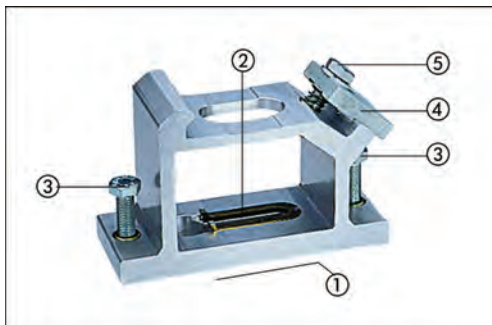
Csatlakozókiosztás



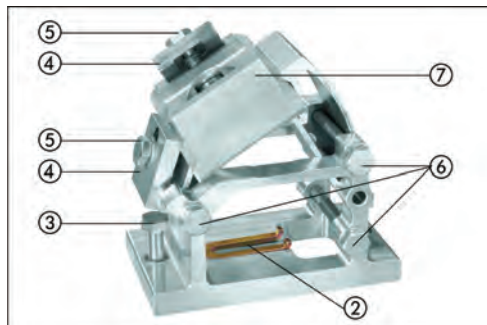
L1	1. fázis
L2	2. fázis
L3	3. fázis
N	Semleges vezető (a fűrés nem használja és nincs bedróttozva)
PE	Védővezető (földelés)

7 A falvágó rendszer felállítása

7.1 Síntartók



Síntartó normál vágáshoz



Síntartó ferde és lépcsős vágáshoz

- ① Felfekvő felület
- ② Dübelezőnyílás a síntartó rögzítéséhez
- ③ Szintezőcsavar
- ④ Síntartó-rögzítő alátétlemez
- ⑤ Síntartó-rögzítő csavar
- ⑥ Szorítócsavarok a szög beállításához
- ⑦ Szorítóbetét lépcsős vágásokhoz

7.2 A síntartók rögzítése

FIGYELMEZTETÉS

Használja az adott felülethez megfelelő dübeleket, és tartsa be a dübelgyártó szerelési utasításait.

VIGYÁZAT

A bemutatott síntartókiosztás figyelmen kívül hagyása esetén a falvágó eltérhet a pályájától és szélsőséges esetben a rögzítőelemek meghibásodását is okozhatja.

VIGYÁZAT

A hatékony és biztonságos munka alapfeltétele a vágórendszer megfelelően méretezett, a hordozófelületnek megfelelő rögzítése.

FIGYELMEZTETÉS

A Hilti M12 fém feszítőhüvely általában alkalmas a felszerelés nemrepedt betonhoz való rögzítésére. Bizonyos körülmények esetén azonban más rögzítési módra lehet szükség. A biztonságos rögzítésre vonatkozó kérdésekkel forduljon a Hilti műszaki szervizéhez.

FIGYELMEZTETÉS

Repedt betonon, falazaton, mű- vagy terméskövön és hasonlókon történő alkalmazásra a HKD-D M12 nem alkalmas.

7 A falvágó rendszer felállítása

TUDNIVALÓ

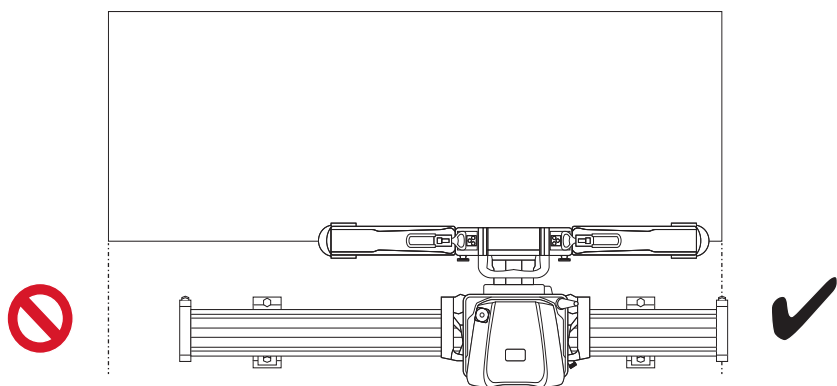
Ferde és lépcsős vágásokhoz használja a DS-RFP-L sántartót.

TUDNIVALÓ

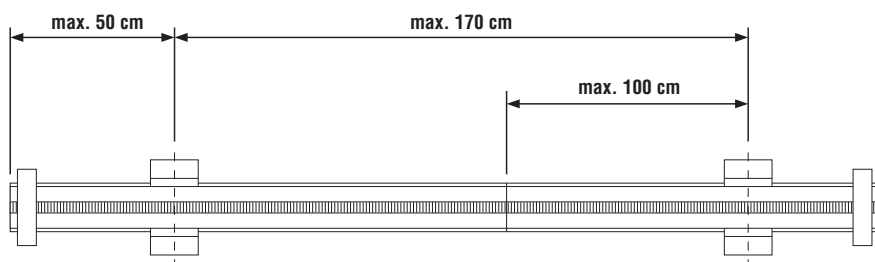
Sínszereléskor figyeljen arra, hogy a sínek végütközők által korlátozott területe legalább a sínvégekig szabad legyen.

Ellenkező esetben a végütközők feltarthatják a vágófejet és a vágási folyamat megszakadhat.

Távolság a sínvégektől, vágások végétől, sántartóktól és dübelektől

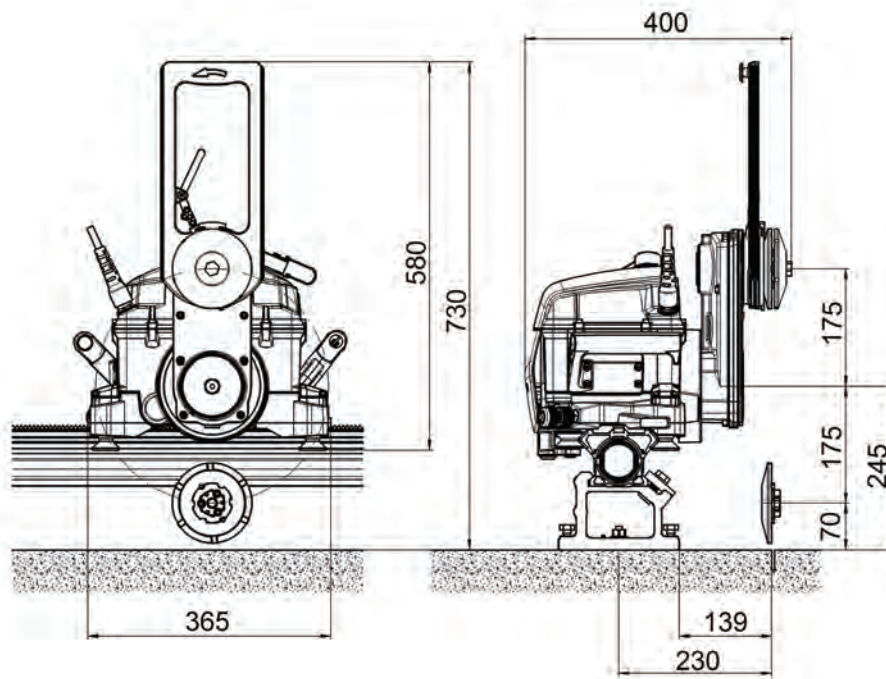


A sínvégeknek túl kell lógniuk a sántartókon

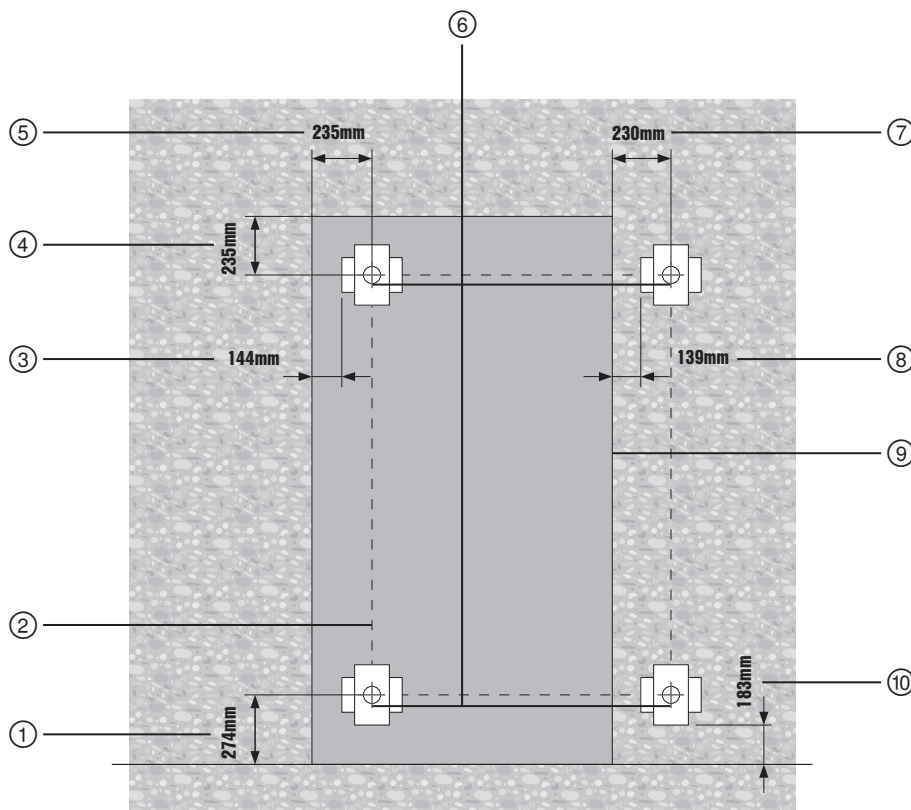


A sántartók és a sínvégek, ill. csatlakozók közti legnagyobb megengedett távolság

7 A falvágó rendszer felállítása



A DST 10-CA típusú vágófej főbb méretei (in mm)



A dübelek és sántarók távolsága a vágástól

7 A falvágó rendszer felállítása

- ① Dűbelek távolsága a földtől szintezővágás esetén
- ② Dűbelvonalak
- ③ Síntartók távolsága a vágási éltől (vágólappal)
- ④ Dűbelek távolsága a vágási éltől (vágólappal)
- ⑤ Dűbelek távolsága a vágási éltől (vágólappal)
- ⑥ Dűbelek pozíciója síntartókkal; 90°-os elforgatással vízszintes és függőleges vágásra is használható
- ⑦ Síntartók távolsága a vágási éltől (vágólap nélkül)
- ⑧ Dűbelek távolsága a vágási éltől (vágólap nélkül)
- ⑨ Tervezett vágás (pl. ajtókontúr)
- ⑩ Síntartók távolsága a földtől szintezővágás esetén

1. Jelölje be a dűbelfuratokat a síntartó szereléséhez.

TUDNIVALÓ A síntartók legfeljebb 50 cm távolságban lehetnek a sínvégtől és legfeljebb 100 cm távolságra a sínütközőtől. A két síntartó közti távolság nem haladhatja meg a 170 cm-t.

2. Fúrja ki a dűbelfuratokat (mélység és átmérő a dűbel gyártójának adatai szerint).
3. Tisztítsa ki a furatokat.
4. Helyezze be a dűbelt (pl. Hilti HKD-D M12) és feszítse meg az elhelyező szerszámmal.
5. Csavarja be kézzel teljes mélységig a rögzítőcsavarokat (8.8-as minőség peremes anyával, a tartozékok dobozában található).



6. Helyezze fel és állítsa be a síntartót és húzza meg kissé a peremes anyákat.

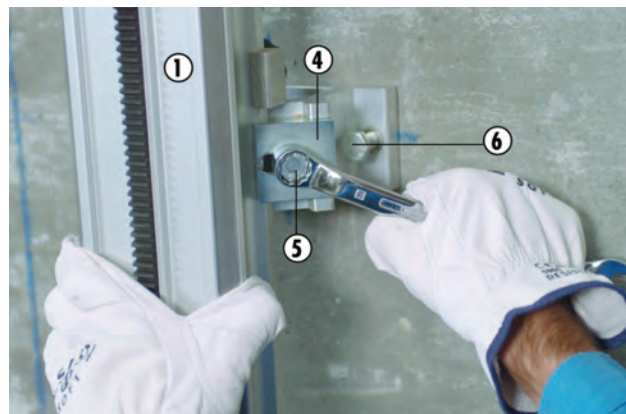
TUDNIVALÓ Telepítés közben a szintezőcsavarok nem nyúlhatnak túl a síntartók felfekvő felületén.

7 A falvágó rendszer felállítása

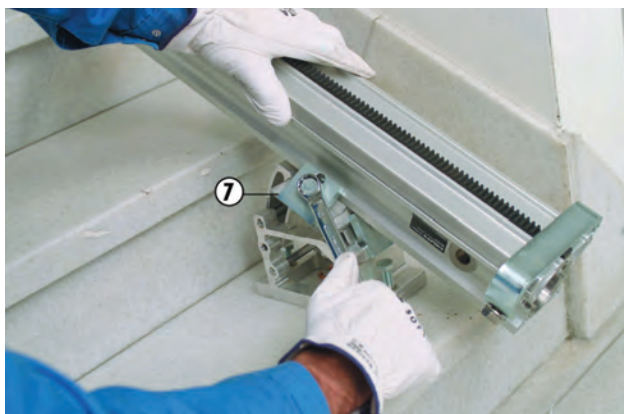
7.3 A sín felszerelése



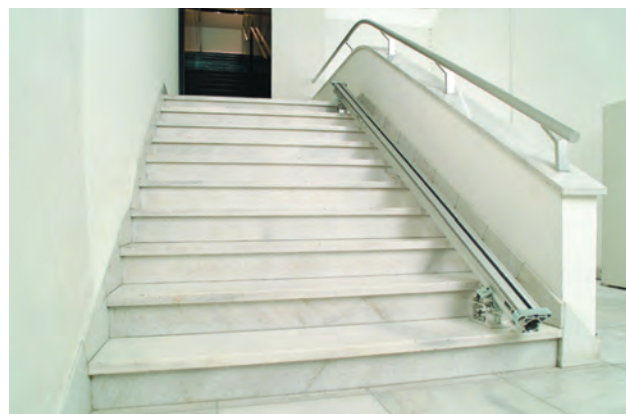
Síntartók szerelése standard síntartókkal



Síntartók szerelése standard síntartókkal



Síntartók szerelése ferde és lépcsős vágásokhoz



Síntartók szerelése ferde és lépcsős vágásokhoz

- ① Sín
- ② Sínrögzítő
- ③ Síntartó
- ④ Síntartó-rögzítő alátétlemez
- ⑤ Síntartó-rögzítő csavar
- ⑥ Szintezőcsavar
- ⑦ Szorítóbetét lépcsős vágásokhoz

TUDNIVALÓ

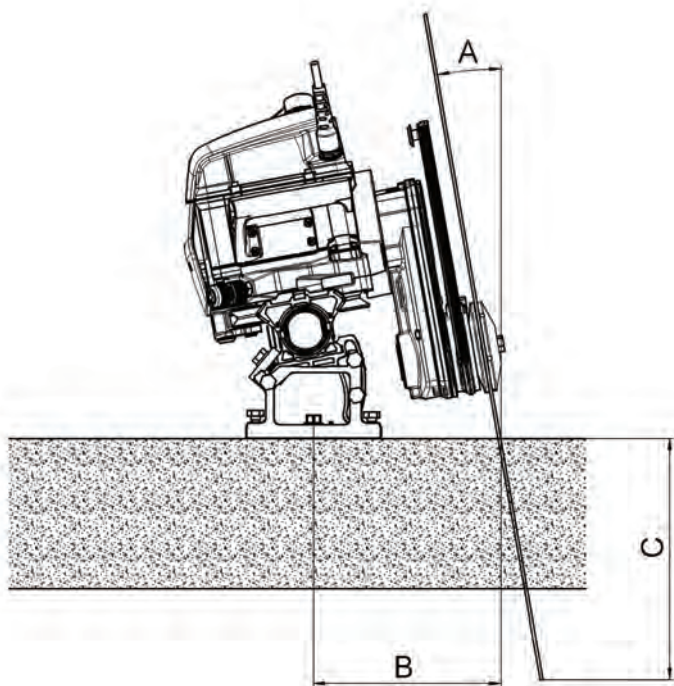
A sínrögzítő a ferde vágáshoz való síntartóhoz nem használható.

1. Szerelje fel a sínrögzítőt a sínre.
2. Helyezze a sínt a felszerelt sínrögzítővel a síntartóra és zárja a leszorítólemezt.
3. Fordítsa el a síntartót, hogy merőlegesen álljon a sínre és szorítsa meg erősen a leszorítólemezt.
4. A szintezőcsavarokkal egyenlítse ki az esetleges szintkülönbségeket.

7 A falvágó rendszer felállítása

- Állítsa be a vágási vonaltól mért távolságot és húzza meg a rögzítőcsavarokat.
TUDNIVALÓ Vegye figyelembe a sínartók és a tervezett vágás közti távolságra vonatkozó előírásokat.
- Szerelje fel a sín mindkét végére a végütközőket.

7.3.1 Beállítási értékek ferdevágáshoz



A	B	C			
		(Ø) 600 mm	(Ø) 700 mm	(Ø) 800 mm	(Ø) 900 mm
0°	23,0 cm	23,0 cm	28,0 cm	33,0 cm	38,0 cm
5°	23,8 cm	19,9 cm	24,9 cm	29,9 cm	34,9 cm
10°	24,8 cm	17,1 cm	22,0 cm	26,9 cm	31,8 cm
15°	26,0 cm	13,9 cm	18,8 cm	23,7 cm	28,5 cm
20°	27,6 cm	10,8 cm	15,5 cm	20,2 cm	24,9 cm
25°	29,5 cm	7,5 cm	12,0 cm	16,5 cm	21,1 cm
30°	31,8 cm		8,3 cm	12,7 cm	17,0 cm
35°	34,6 cm			8,6 cm	12,7 cm
40°	38,1 cm				8,3 cm

7 A falvágó rendszer felállítása

7.4 A sín meghosszabbítása

TUDNIVALÓ

Ha hosszú vágásokat kell készíteni, akkor kúpos csatlakozók és excentercsapok használatával az egyedi sínek merev egységgé szerelhetők össze.



- ① Sín
- ② Kúpos csatlakozó
- ③ Excenter
- ④ 1/2"-os négyszögű kulcs
- ⑤ Kúpos hüvely

1. Tisztítsa meg a kúpos csatlakozókat és a csatlakozóhüvelyeket.
2. Illessze be a kúpos csatlakozót és rögzítse az excentercsappal.
3. Csúsztassa a sínt a kúpos csatlakozóra és szintén biztosítsa excentercsappal.
4. A csatlakozás oldásához fordítsa az excentercsapot az ellenkező irányba és nyomja kifelé a kúpos csatlakozót.

7.5 A vágófej szerelése

VIGYÁZAT

A vágófej reteszelésének kioldása előtt ügyeljen annak biztos megtartására.

TUDNIVALÓ

Szintelővágáshoz szerelje fel a DS-FCA-110 jelű peremet a vágófejre.



7 A falvágó rendszer felállítása

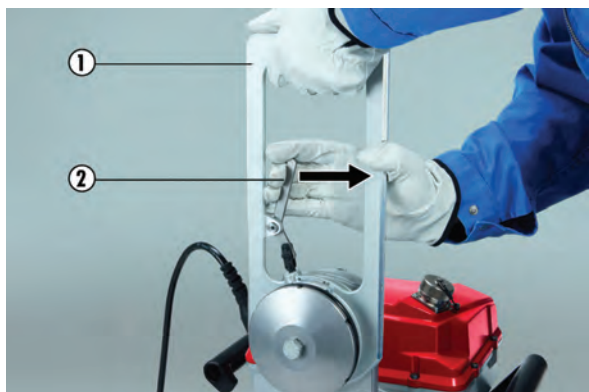
- ① Rögzítőkar beépített kioldógombbal
- ② Kioldógomb
- ③ Vezetőgörgő
- ④ Vezetőfelület

1. Nyomja meg a ② jelű kioldógombot, nyomja le és reteszelve az ① jelű rögzítőkart az alsó pozícióban.

TUDNIVALÓ Hagyja abba a fűrészfaj szerelését, ha a reteszelő kar nyitott és zárt pozícióban nem reteszeltető kifogástalanul.

2. Tegye fel a vágófejet az előzőleg rögzített sínre.
3. Ellenőrizze a ③ jelű vezetőgörgők megfelelő pozícióját.
TUDNIVALÓ A ④ jelű vezetőfelületnek a vezetőgörgők közepén kell lennie.
4. Nyomja meg a ② jelű kioldógombot és húzza fel a reteszelési pozícióig az ① jelű rögzítőkart.
5. Mielőtt mozogni hagyná a vágófejet, ellenőrizze a ③ jelű vezetőgörgők pozícióját a sínen, illetve a rögzítőkar megfelelő reteszelését (mozgassa oda-vissza a rögzítőkart).

7.6 A védőburkolat beállítása



- ① Védőburkolat tartó
- ② Szerszám nélküli zárszerkezet

1. Állítsa a védőburkolat ① jelű tartóját a kívánt pozícióba (45°/90°/135°).
2. Nyomja meg kissé a ② jelű kart és ugyanakkor fordítsa el a védőburkolat tartóját az érezhető reteszelésig, majd zárja a kart a holtpontra keresztül.
3. A reteszeléshez nyissa a ② jelű kart az ellentétes irányban.

7.7 Az áramellátás, a távvezérlőkábel és a hűtővízvezeték csatlakoztatása

VIGYÁZAT

Lebontáskor soha se a kábelnél, hanem a dugóaljzatnál fogva húzza ki. Azonnal zárja be a védőkupakot.

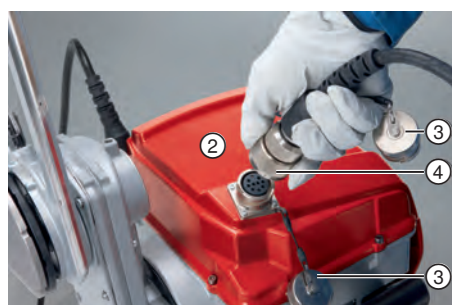
VIGYÁZAT

A sérülések elkerülése érdekében csatlakoztatás előtt ellenőrizze a dugaljkat és a dugók tisztaságát és hibátlan állapotát. Csatlakoztatás előtt tisztítsa meg őket és javítsa meg az esetleges hibákat.

7 A falvágó rendszer felállítása

VIGYÁZAT

Ne engedje meg a kábelek összecsavarodását és gondosan úgy helyezze el őket, hogy a csatlakozók ne kerüljenek vízbe. A kábelek legyenek elég hosszúak a vágófej szabad mozgásához.



- | | |
|---|--|
| ① | Csatlakozó távvezérlőkábelhez |
| ② | Csatlakozó a hűtővízvezetékhez |
| ③ | Védőkupak csatlakozódugókhöz és dugóaljzatokhoz |
| ④ | Biztosítókarmantyú |
| ⑤ | Elektromos csatlakozókábel |
| ⑥ | Antenna |
| ⑦ | Üzemkésztség kijelző |
| ⑧ | Helyzetmeghatározás jelölése (a Cut Assist funkcióhoz) |
| ⑨ | A vágás végéhez képesti távolság mínusz irányban (a Cut Assist funkcióhoz) |
| ⑩ | A vágás végéhez képesti távolság plusz irányban (a Cut Assist funkcióhoz) |

1. Csatlakoztassa a hűtővízvezetékét.
2. Csatlakoztassa a hálózati kábelt az áramforrásra.
3. Ha rádiókapcsolattal kíván dolgozni, akkor most kapcsolja be a távvezérlőt
TUDNIVALÓ Ha távvezérlőkábelrel kíván dolgozni, akkor ezen kívül végezze el a következő lépéseket is:

7 A falvágó rendszer felállítása

4. A távvezérlőkábel csatlakoztatásához távolítsa el a védőkupakot
5. Igazítsa össze óvatosan a csatlakozódugót az aljzattal és nyomja be teljesen, de ne nagy erővel.
6. Zárja a biztosítókarmantyút és ellenőrizze a reteszelődését.
7. Kapcsolja be a távvezérlőt

7.8 A vágólap felszerelése

TUDNIVALÓ

Szintelővágáshoz használja a DS-FCA-110 szintelővágás-felerősítő peremet és szintelővágás védőburkolatot (tartozékként állnak rendelkezésre).

Központi rögzítőcsavarként kizárólag eredeti Hilti csavar (10.9 acélminőség) használható.

A falvágó fűrész minden üzembe helyezése előtt ellenőrizze a perem és a fűrészlap épségét, ne legyen sérült, repedt és hőhatás miatt elszíneződött, és tisztítsa meg a beolajozott vagy a bezsírozott fűrészlapokat.



- | | |
|---|-----------------------------------|
| ① | Fűrészlap |
| ② | Központosító és szerelő-karmantyú |
| ③ | Vágólap-karmantyú |
| ④ | Rögzítőcsavar |
| ⑤ | Szerelőlyukak szintelővágáshoz |

1. Helyezze fel az ① jelű vágólapot a vágókar agyára, ügyeljen a helyes forgásirányra.
2. Illessze a helyére a ③ jelű vágólap-karmantyút és enyhén húzza meg a rögzítőcsavart.
3. Úgy állítsa be az ① jelű vágólapot, hogy a szintelővágás ⑤ jelű szerelőlyukai a vízcsatornák között feküdjenek.
4. Szorítsa meg erősen (110 Nm nyomatékkal) a ④ jelű rögzítőcsavart 19-es csillagkulccsal.

7 A falvágó rendszer felállítása

7.9 A védőburkolat felszerelése

TUDNIVALÓ

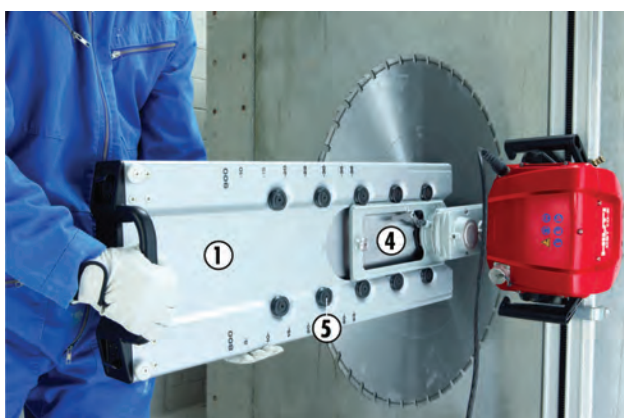
Ha a munkaterületen uralkodó speciális körülmények következtében nem lehet használni a védőburkolatot, akkor a környezet vágás közben szétrepülő szilánkoktól stb. való megóvása érdekében különleges intézkedésekre van szükség, pl. ideiglenes burkolat készítésére (pl. zsaludeszakából).

Szintelővágáshoz használja a DS-FCA-110 szintelővágás-felerősítő peremet és szintelővágás védőburkolatot (tartozékként állnak rendelkezésre).

Tartsa tisztán a védőburkolatot és használat után rendszeresen tisztítsa meg, hogy működése biztosítva legyen.

VIGYÁZAT

Az oldalsó részt csak közvetlenül a sarokvágás előtt távolítsa el!



- ① Védőburkolat középső rész
- ② Védőburkolat oldalsó rész
- ③ Fémkampó
- ④ Védőburkolat tartó
- ⑤ Vezetőgörgők
- ⑥ Szorítókegyel
- ⑦ Feszítőcsomó
- ⑧ Feszítőgumi

7 A falvágó rendszer felállítása

1. A lap védőburkolatának középrészét ① vagy az egész védőburkolatot tolja rá a védőburkolat-tartóra ④.
2. A védőburkolat oldalsó részén ② levő két fémkampót ③ dugja be a védőburkolat középrészébe ① majd a szorítókengyellel ⑥ rögzítse.
3. Biztosítsa a védőburkolatot a tartón a feszítőcsomagnál ⑦ a feszítőgumival ⑧.
4. Az oldalsó rész ② levételéhez nyissa és emelje ki a szorítókengyelt ⑥.

8 Üzembe helyezés

8.1 Ellenőrzések a falvágás megkezdése előtt

- A helyszín előkészítése befejeződött (támaszok, vízgyűjtés stb.).
- A vágandó objektum előtti és mögötti veszélyzónák elkerítése és biztosítása kész. A veszélyzónában személyek nem tartózkodnak.
- Az áram- és vízellátás csatlakoztatva van. Az áramellátás földeléssel és hibaáramú védőkapcsolóval rendelkezik. A víznyomás a megengedett tartományban van.
- A sántartók és sínek pontosan beállítva rögzítve vannak, minden csavar és anya erősen meg van húzva.
- A vágófej megfelelően fel van szerelve a sínre és a reteszelőkar rögzítve van. A reteszelőkar megfelelő rögzített állapotát ide-oda mozgatóval ellenőrizték.
- A vágólap a megfelelő forgásirányban van felszerelve és a vágólap karmantyújának rögzítőcsavarja, illetve a 6 süllyesztettfejű csavar (szintelővágás esetén) meg van húzva.
- A védőburkolat és a végütközők felszerelt, rögzített állapotban vannak.
- A távvezérlő egység rádió- vagy távvezérlőkábeles összeköttetésben áll a vágófejjel.
- A távvezérlőn található vészkioldósó működik, ki van reteszelve és nyugtázva.
- A távvezérlő egység kéznél van.
- A vágófej üzemkésztség kijelzője világít.
- A biztonsági előírások be vannak tartva.
- **A felhasználó elolvasta és megismerte a távvezérlő egység használati utasítását.**

8.2 Irányelvek és irányadó értékek

A kezdő vágás

Az első vágást kezdő vágásnak hívják. Mindig behúzott fűrészkaral kell elvégezni.

A vágott anyagtól függően (kemény, puha vagy falazat) a kezdő vágást kb. 4 cm mélységben kell elkészíteni.

TUDNIVALÓ

A kezdő vágásnál mindig csökkentett előtolással (pl. 60%) dolgozzon. Ezzel megelőzhető a vágólap elcsúszása és biztosítható az egyenes vágás.

További vágások

A további vágások teljes előtolási sebességgel (100%) végezhetők vontatott vagy tolt vágókkal.

A vágás mélysége erősen függ a vágott anyagtól. Az ajánlott vágásmélység 5 - 9 cm.

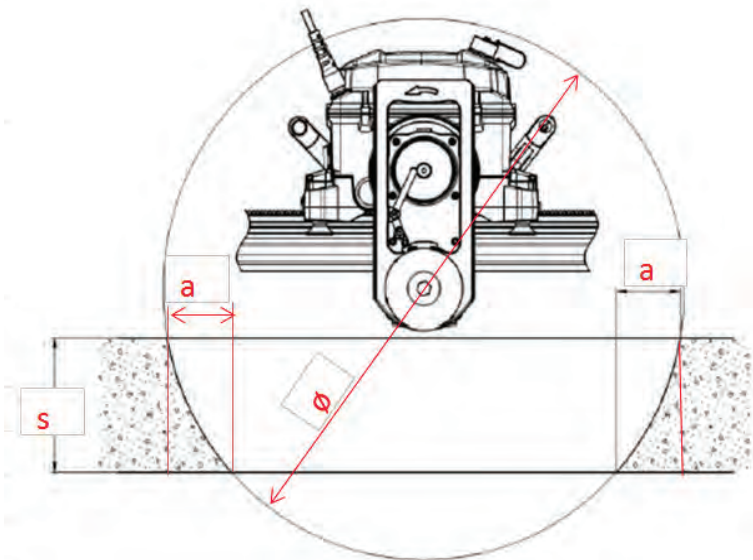
VIGYÁZAT

A vágófej nem forgó vágólappal való hosszelőtolása a vágási fűgában károsíthatja a vágóeszközt, ha nekimegy a vágóélnek.

A nem forgó vágófejet mindig emelje ki a vágási fűgából mielőtt mozgatná a vágófejet.

8 Üzembe helyezés

8.3 Túlvágás, ill. maradék távolság



s Épületelem vastagsága

a Maradék távolság

Ø Lapátmérő

A túlvágás, ill. a maradék távolság a fal és a fűrészlap átmérője közti távolságból adódik.

Túlvágás, ill. maradék távolság

s	a			
	(Ø) 660 mm	(Ø) 710 mm	(Ø) 810 mm	(Ø) 910 mm
120 mm	53 mm	48 mm	41 mm	36 mm
130 mm	60 mm	55 mm	47 mm	41 mm
140 mm	68 mm	62 mm	53 mm	46 mm
150 mm	77 mm	69 mm	59 mm	51 mm
160 mm	86 mm	78 mm	66 mm	57 mm
170 mm	96 mm	86 mm	73 mm	63 mm
180 mm	107 mm	96 mm	80 mm	69 mm
190 mm	119 mm	106 mm	88 mm	76 mm
200 mm	133 mm	118 mm	97 mm	83 mm
210 mm	148 mm	130 mm	106 mm	91 mm
220 mm	165 mm	143 mm	116 mm	99 mm
230 mm	185 mm	158 mm	127 mm	107 mm
240 mm	209 mm	175 mm	138 mm	117 mm
250 mm	242 mm	194 mm	151 mm	126 mm
260 mm		217 mm	164 mm	136 mm
270 mm		246 mm	179 mm	147 mm

8 Üzembe helyezés

s	a			
	(Ø) 660 mm	(Ø) 710 mm	(Ø) 810 mm	(Ø) 910 mm
280 mm		289 mm	195 mm	159 mm
290 mm			213 mm	171 mm
300 mm			234 mm	185 mm
310 mm			259 mm	199 mm
320 mm			290 mm	215 mm
330 mm			335 mm	233 mm
340 mm				252 mm
350 mm				275 mm
360 mm				301 mm
370 mm				334 mm
380 mm				382 mm

TUDNIVALÓ

Cut Assist üzemmódban csak a jobboldali nyomtatott túlvágás hosszúságig készül túlvágás.

Példa a leolvasásra: 810 mm fűrészlapátmérő [Ø] és 280 mm [s] falvastagság esetén a maradék távolság, ill. a túlvágás [a] 195 mm. Ezt a túlvágásos vágást csak kézi üzemmódban lehet elvégezni.

8.4 A falvágó rendszer szétszerelése

VIGYÁZAT

A vágófej reteszelésének kioldása előtt ügyeljen annak biztos megtartására.

VIGYÁZAT

A tápfeszültségről való leválasztás előtt a sérülések elkerülésére kapcsolja ki a vágólap hajtását, illetve a hosszanti elötölést és a besüllyesztést.

VIGYÁZAT

A károk elkerülése érdekében fagyveszély esetén feltétlenül fúvassa ki a berendezés hűtőkörét.

1. Hajtsa a vágókart 90°-os helyzetbe, kapcsolja ki a gépet, húzza ki a kábelek csatlakozóit.
2. Távolítsa el a távvezérlő egységet és helyezze vissza a védőkupakokat a csatlakozódugókra és aljzatokra.
3. Kösse le a víztömlőt a vágófejről és tisztítsa meg a védőburkolatot, a vágófejet és a sínrendszert.
4. Távolítsa el és tisztítsa meg a védőburkolatot és a vágólapot.
5. Távolítsa el a vágófejet és a sínrendszert, majd tisztítsa meg őket.

8 Üzembe helyezés

6. Helyezze el gondosan a vágófejet, a sínrendszer alkatrészeit, a védőburkolatot és a tartozékokat a szállítókocsin.
7. Tisztítsa meg a kábeleket és tömlőket, tekerje fel őket és rögzítse a szállítókocsihoz.

8.5 A berendezés hűtővízkörének kifúvatása fagyveszély esetén



1. Helyezze fel a kifúvató adaptert a pumpa tömlőjére.
2. Csatlakoztassa a pumpát a vágófej vízcsatlakozójára.
3. Fúvassa ki a vágófejet legalább 8 pumpalökettel, amíg már nem lép ki több víz.

9 Állagmegóvás és karbantartás

9.1 Funkcióellenőrzés

A következőkben felsorolt rendszer-alkotóelemeket rendszeres funkcióellenőrzésnek és inspekciónak kell alávetni a felismerhető hibák kivizsgálása és a veszélyeztetés elkerülése érdekében:

- Vágófej és távvezérlő egység háza
- Fűrészlap és karima
- A távirányító vészki kapcsolója
- Kezelőelemek
- Kijelzők
- Tömítések
- Kábel
- Védőburkolat
- Tartórendszer

9.2 Karbantartás

Alkatrészek	Tevékenység	naponta	hetente
Síntartó	Ellenőrizze és szükség esetén tisztítsa meg a felfekvő és szorító felületeket.	●	
	Ellenőrizze a csavarmenetek sima és könnyű járását, szükség esetén tisztítsa meg őket.		●
Sín	Ellenőrizze és szükség esetén tisztítsa meg a felfekvő és működési felületeket.	●	
	Ellenőrizze a fogazat sérüléseit és kopását, szükség esetén cserélje ki a sínt.		●
	Ellenőrizze a kúpos toldó szerkezeteket, szükség esetén tisztítsa meg és olajozza be őket.	●	
Védőburkolat	Ellenőrizze és tisztítsa meg a belső és külső felületeket, távolítsa el a vágáskor keletkező letapadt iszapot.	●	
	Ellenőrizze a vezetőgörgők könnyű járását, szükség esetén tisztítsa meg vagy cserélje ki őket.		●
	Ellenőrizze a gumi feszítőpántok állapotát és szükség esetén cserélje ki őket.	●	
	Ellenőrizze a szorítókengyel feszességét, szükség esetén húzza utána a hatlapfejű csavart.	●	
Vágófej	Ellenőrizze a zárószerkezet kapcsolási biztonságát, szükség esetén javíttassa meg.	●	

9 Állagmegóvás és karbantartás

Alkatrészek	Tevékenység	naponta	hetente
Vágófej	Ellenőrizze a vezetögörgők könnyű járását és holtjátékát, szükség esetén állíttassa be vagy javíttassa meg őket.		●
	Ellenőrizze a dugaszolható csatlakozók tisztaságát és épségét, szükség esetén sűrített levegővel fúvassa ki vagy cseréltesse ki őket.	●	
	Ellenőrizze a kábel épségét, szükség esetén cseréltesse ki.	●	
	Ellenőrizze a vágólap szerelőcsavarját, szükség esetén tisztítsa meg vagy cserélje ki.	●	
	Ellenőrizze a vágófejet olaj- vagy vízszivárgás szempontjából, szükség esetén javíttassa meg.		●
	Ellenőrizze a víz áramlását és szükség esetén cserélje ki a szűrőt a víz bemeneti csatlakozásánál.		●
Vízömlő	Ellenőrizze a dugaszolható csatlakozók tisztaságát, könnyű járását és tömítettségét. Szükség esetén tisztítsa és kenje meg őket (aeroszolos kenőanyaggal).	●	
	Ellenőrizze a tömlő tömítettségét.		●
Kábelek / csatlakozók	Ellenőrizze a dugaszolható csatlakozók tisztaságát, könnyű járását és épségét, szükség esetén sűrített levegővel fúvassa ki vagy cseréltesse ki őket.	●	
	Ellenőrizze a kábelek épségét, szükség esetén cserélje ki őket.	●	
Szállító kocsi	Ellenőrizze az abroncsnyomást (2,1 bar vagy 30 psi)		●
Szerszám-készlet	Ellenőrizze a hiánytalanságot.		●

9.3 Tisztítás

VIGYÁZAT

A vágófej, a távvezérlő egység és a kábelek nagynyomású tisztítóval nem tisztíthatók! A víz behatolása működési hibákat és sérüléseket idézhet elő.

VIGYÁZAT

Betonbontó anyagok és zsaluolaj használata esetén ügyeljen arra, hogy ne használjon oldószertartalmú ápolószereket.

VIGYÁZAT

Az oldószertartalmú anyagok a tömítéseket és a burkolat bizonyos részeit megtámadhatják, így azok elveszíthetik rugalmasságukat.

1. Válassza le a gépet az elektromos hálózatról.
2. A munka befejeztével vagy ha hosszabb ideig nem használja, tisztítsa meg a teljes berendezést.
3. Ne engedje meg, hogy a lerakódott szennyeződés kiszáradjon.
4. Tisztításkor különösen ügyeljen a működő felületekre, menetekre, csatlakozókra, fogazott részekre, a mozgó alkatrészek közötti érintkezési pontokra, kezelőszervekre és a biztonsággal és működéssel kapcsolatos tájékoztató táblákra.
5. Helyezze vissza a védőkupakokat minden csatlakozódugóra és aljzatra.
6. A vágófej, a sínek, a vágólapvédő és a szállítókoszi tisztításához használjon közepes keménységű keféket és vizet.

9.4 A vezetőgörgők utánállítása

A vezetőgörgők holtjáték esetén után-állíthatók:



1. Fektesse a sínt a padlóra és rögzítse rá a fűrész.
2. Oldja a vezetőgörgők reteszelését.



9 Állagmegóvás és karbantartás

3. Állítsa a görgő tengelyében levő excentert erőltetés nélkül úgy, hogy a görgő hozzáérjen a sínhez.
4. Rögzítse ismét a vezetőgörgő reteszelését.
TUDNIVALÓ A görgőnek kézzel forgathatónak kell lennie.
5. Végezze el ugyanezt a második görgővel is.

9.5 Javítások végrehajtása

VIGYÁZAT

A gépet csak a Hilti által feljogosított, betanított személyzet kezelheti, tarthatja karban és javíthatja. Ezt a személyt minden lehetséges kockázati tényezőről tájékoztatni kell.

VIGYÁZAT

Az elektromos alkatrészek javítását kizárólag szakképzett villamos szakemberek végezhetik.

VIGYÁZAT

SOHA ne nyissa fel a gép burkolatait az építési területen!

9.6 Szervizintervallumok

Ajánljuk a rendszer Hilti szervizben történő 200 üzemóránkénti átvizsgálását. Ezzel biztosítható, hogy a rendszer mindig használatra kész legyen és elkerülhetők a későbbi magas költségek.

TUDNIVALÓ

A távirányító egységen megjeleníthető a következő esedékes szervizig hátralévő órák száma.

10 Hibakeresés

10.1 Hibakód nélküli hibák okai és megszüntetésük módja

Hiba	Lehetséges ok	Elhárítás
A vágólap eltér a pályától	Élgtelen a vágólap nyomása.	Ellenőrizze a nyomást / cserélje ki a vágólapot.
	Életlen a vágólap.	Ellenőrizze a specifikációt / cserélje ki a vágólapot.
	Nincs vagy nem egyenes vezetővágás.	Vegye figyelembe az irányadó értékeket.
	Holtjáték a vezetőgörgőknél.	Ellenőrizze a holtjátékot / állítsa be a görgőket / cserélje ki a görgőket vagy a sánt.
	Laza a sínrögzítés.	Ellenőrizze / javítsa meg a rögzítést.
	Elcsavarodik a sín.	Szereljen fel további sántartókat.
Alacsony vágási teljesítmény	Nem megfelelő a vágólap specifikációja.	Ellenőrizze a specifikációt; lehetőség szerint cserélje ki a specifikációt.
	Túl nagy a vágási mélység.	Előtolómozgás ellenőrzése; lehetőség szerint csökkentése.
	Az előtolási sebesség túl alacsony.	Beállítás ellenőrzése; lehetőség szerint növelni kell.
	Visszaesik a teljesítmény a pálya elhagyása miatt.	Lásd: „A vágólap eltér a pályától”.
	Visszaesik a teljesítmény a túl erős merevítőanyag-tartalom miatt.	Vasalási százalék ellenőrzése; ha lehetséges, akkor a vágáshossz megváltoztatása
	Túl alacsony, ill. túl magas a vágólap fordulatszáma.	Ellenőrizze a fordulatszámot. lehetőség szerint növelje, ill. csökkentse azt.



A Hilti termékek nagyrészt újrahasznosítható anyagokból készülnek. Az újrahasznosítás előtt az anyagokat gondosan szét kell válogatni. Sok országban a Hilti már előkészületeket tett arra, hogy vissza tudja venni a használt készülékeket az anyagok újrafelhasználása céljából. Ezzel kapcsolatban érdeklődjön a Hilti Centerekben vagy értékesítési szaktanácsadójánál.



Csak EU-országok számára

Az elektromos szerszámokat ne dobja a háztartási szemétkébe!

A használt elektromos és elektronikai készülékekről szóló EK irányelv és annak a nemzeti jogba történt átültetése szerint az elhasznált elektromos kéziszerszámokat külön kell gyűjteni, és környezetbarát módon újra kell hasznosítani.

A fúráskor és falvágáskor keletkező iszap ártalmatlanítása

TUDNIVALÓ

A környezetvédelmi szempontokra tekintettel a fúráskor vagy falvágáskor keletkező iszap folyókba, tavakba, szennyvízhálózatba engedése megfelelő előzetes kezelés nélkül aggályos.

A következőkben felsorolt ajánlott előkezelő eljárásokon kívül a fúráskor vagy falvágáskor keletkező iszap ártalmatlanításánál figyelembe kell venni a vonatkozó nemzeti előírásokat is. További információkért lépjen kapcsolatba az érintett helyi hatóságokkal.

A következő előkezelési módot ajánljuk:

1. Gyűjtse össze a fúráskor és falvágáskor keletkezett iszapot (pl. alkalmas ipari porszívó használatával).
2. A finom fúró és fűrésziszapot vízülepítéssel kell elválasztani (pl. állni kell hagyni, ill. a pelyhesítőszerrel kell hozzáadni).
3. Az iszap szilárdanyag-tartalmát építési hulladéklerakó helyen kell elhelyezni.
4. A fúrás vagy fűrészelés iszapjából származó vizet semlegesíteni kell (pl. nagy mennyiségű víz vagy más semlegesítő anyag hozzáadásával) a csatornarendszerbe engedés előtt.

12 Készülékek gyártói szavatossága

Kérjük, a garancia feltételeire vonatkozó kérdéseivel forduljon helyi Hilti partneréhez.

13 EK-megfelelőségi nyilatkozat (eredeti)

13 EK-megfelelőségi nyilatkozat (eredeti)

Megnevezés:	Elektromos falvágó
Típusmegjelölés:	DST 10-CA
Generáció:	01
Konstruktions év:	2014

Kizárólagos felelősségünk tudatában kijelentjük, hogy ez a termék megfelel a következő irányelveknek és szabványoknak: 2016. április 19-ig: 2004/108/EK, 2016. április 20-tól: 2014/30/EU, 1999/5/EK, 2006/42/EK, 2011/65/EU, EN 300 328 V1.8.1, EN 301 489-1 V1.9.2, EN 301 489-17 V2.2.1, EN 15027, EN 60204-1, EN ISO 12100.

A gép csak azzal a feltétellel felel meg a megfelelő szabvány előírásainak, hogy az ügyfél berendezésének csatlakozási pontján a közcélú elektromos hálózat S_{SC} rövidzárlati teljesítménye legalább 3,2 MVA. A gép felszerelőjének vagy üzemeltetőjének felelőssége, hogy - ha szükséges, a hálózat üzemeltetőjével folytatott egyeztetés után - a gép csatlakoztatása legalább 3,2 MVA S_{SC} értékű csatlakozási pontra történjen.

Hilti Corporation, Feldkircherstrasse 100, FL-9494 Schaan



Paolo Luccini

Head of BA Quality and Process Management
Business Area Electric Tools & Accessories
06/2015



Johannes Wilfried Huber

Senior Vice President
Business Unit Diamond
06/2015

Műszaki dokumentáció:

Hilti Entwicklungsgesellschaft mbH
Zulassung Elektrowerkzeuge
Hiltistrasse 6
86916 Kaufering
Deutschland



Hilti Corporation

LI-9494 Schaan

Tel.: +423/234 21 11

Fax: +423/234 29 65

www.hilti.com

