

# HILTI

**TE 2**  
**TE 2-M**  
**TE 2-S**

Български





## 1 Данни за документацията

### 1.1 Към настоящата документация

- Преди въвеждане в експлоатация прочетете настоящата документация. Това е предпоставка за безопасна работа и безаварийна употреба.
- Съблюдавайте указанията за безопасност и предупреждение в настоящата документация и върху продукта.
- Съхранявайте Ръководството за експлоатация винаги заедно с продукта и предавайте продукта на други лица само заедно с настоящото ръководство.

### 1.2 Условни обозначения

#### 1.2.1 Предупредителни указания

Предупредителните указания предупреждават за опасност в зоната около продукта. В комбинация с даден символ се използват следните сигнални думи:



**ОПАСНОСТ!** Отнася се за непосредствена опасност от заплахата, която може да доведе до тежки телесни наранявания или смърт.



**ПРЕДУПРЕЖДЕНИЕ!** Отнася се за възможна опасност от заплахата, която може да доведе до тежки телесни наранявания или смърт.



**ВНИМАНИЕ!** Отнася се за възможна опасна ситуация, която може да доведе до леки телесни наранявания или материални щети

#### 1.2.2 Символи в документацията

В настоящата документация се използват следните символи:



Преди употреба прочетете Ръководството за експлоатация



Препоръки при употреба и друга полезна информация

#### 1.2.3 Символи във фигурите

Във фигурите се използват следните символи:



Тези числа препращат към съответната фигура в началото на настоящото ръководство



Номерацията възпроизвежда последователното изпълнение на работните стъпки в изображението и може да се различава от работните стъпки в текста



Позиционните номера се използват във фигурата **Преглед** и препращат към номерата на легендата в Раздел **Преглед на продукта**



Този знак трябва да предизвика Вашето специално внимание при работа с продукта.

### 1.3 Символи в зависимост от продукта

#### 1.3.1 Символи върху продукта

Върху продукта се използват следните символи:



Безударно пробиване



Ударно пробиване (пробиване с удар)



Безударно пробиване 1-ва скорост




Безударно пробиване 2-ра скорост



Фин удар



Дясно/ляво въртене

$n_0$	Обороти на празен ход при измерване
/min	Обороти в минута
	Клас на защита II (двойна изолация)

#### 1.4 Информация за продукта

**Hilti** Продуктите са предназначени за професионални потребители и могат да бъдат обслужвани, поддържани в изправност и ремонтирани само от оторизиран компетентен персонал. Този персонал трябва да бъде специално инструктиран за възможните опасности. Продуктът и неговите приспособления могат да бъдат опасни, ако бъдат експлоатирани неправомерно от неквалифициран персонал или ако бъдат използвани не по предназначение.

Обозначението на типа и серийният номер са отбелязани върху типовата табелка.

- ▶ Пренесете серийния номер в представената по-долу таблица. Вие се нуждаете от данните за продукта, когато се обръщате с въпроси към наше представителство или сервизен отдел.

##### Данни за продукта

Ударно-пробивна машина	TE 2   TE 2-S   TE 2-M
Поколение	02
Серийн №	

#### 1.5 Декларация за съответствие

Ние декларираме на собствена отговорност, че описаният тук продукт отговаря на действащите директиви и стандарти. Копие на Декларацията за съответствие ще намерите в края на настоящата документация.

Тук се съхранява Техническата документация:

**Hilti** Entwicklungsgesellschaft mbH | Zulassung Geräte | Hiltistraße 6 | 86916 Kaufering, DE

## 2 Безопасност

### 2.1 Общи указания за безопасност за електроинструменти

**⚠ ПРЕДУПРЕЖДЕНИЕ** Прочетете всички указания за безопасност и инструкции. Неспазването на приведените по-долу указания за безопасност и инструкции може да доведе до електрически удар, пожар и/или тежки наранявания.

**Съхранявайте всички указания за безопасност и инструкции за бъдещи справки.**

Използването в указанията за безопасност понятие "електроинструмент" се отнася до запазвани от електрическата мрежа електроинструменти (с мрежов кабел) и до запазвани от акумулатор електроинструменти (без мрежов кабел).

#### Безопасност на работното място

- ▶ **Поддържайте работното си място чисто и добре осветено.** Безпорядъкът или недостатъчното осветление в работната зона могат да доведат до злополуки.
- ▶ **Не работете с електроинструмента във взривоопасна среда, където има горими течности, газове или прах.** В електроинструментите се отделят искри, които могат да възпламенят прахообразни материали или пари.
- ▶ **Дръжте деца и странични лица на безопасно разстояние, докато работите с електроинструмента.** Ако вниманието Ви бъде отклонено, може да загубите контрол върху уреда.

#### Безопасност при работа с електроинструменти

- ▶ **Съединителният щепсел на електроинструмента трябва да бъде подходящ за контакта. В никакъв случай не се допуска изменение на конструкцията на щепсела.** Когато работите със заземени електроинструменти, не използвайте адаптери за щепсела. Ползването на оригинални щепсели и подходящи контакти намалява риска от електрически удар.
- ▶ **Избягвайте допира на тялото Ви до заземени повърхности, като тръби, отоплителни уреди, печки и хладилници.** Рискът от електрически удар се увеличава, когато тялото Ви е заземено.
- ▶ **Предпазвайте електроинструментите от дъжд или влага.** Проникването на вода в електроинструмента повишава опасността от електрически удар.
- ▶ **Не използвайте кабела за непривични цели, като носене на електроинструмента, окачване или издърпване на щепсела от контакта. Предпазвайте кабела от нагряване, масла, остри**

**ръбове или движещи се части на уреда.** Повредени или усукани кабели увеличават риска от електрически удар.

- ▶ **Когато работите с електроинструмент на открито, използвайте само удължителни кабели, които са подходящи и за работа навън.** Използването на удължителен кабел, предназначен за работа на открито, намалява риска от електрически удар.
- ▶ **Ако не можете да избегнете работа с електроинструмента във влажна среда, използвайте ключ с дефектнотокова защита.** Използването на ключ с дефектнотокова защита намалява риска от електрически удар.

#### **Безопасен начин на работа**

- ▶ **Бъдете концентрирани, следете внимателно действията си и постъпвайте разумно при работа с електроинструмент. Не използвайте електроинструмент, когато сте уморени или се намирате под въздействие на наркотици, алкохол или медикаменти.** Само един момент на невнимание при използването на електроинструмента може да доведе до сериозни наранявания.
- ▶ **Носете лични предпазни средства и работете винаги със защитни очила.** Носенето на лични предпазни средства, като дихателна маска, обезопасени обувки със стабилен грайфер, защитна каска или антифони, според вида и употребата на електроинструмента, намалява риска от наранявания.
- ▶ **Внимавайте да не включите неволно електроинструмента. Уверете се, че електроинструментът е изключен, преди да го свържете към електрозахранването и/или акумулатора, преди да го вдигнете или пренасяте.** Ако при носене на електроинструмента държите пръста си върху пусковия прекъсвач или ако свържете включения уред към електрозахранването, съществува опасност от злополука.
- ▶ **Преди да включите електроинструмента, се уверете, че сте отстранили от него всички инструменти за регулиране или гаечни ключове.** Инструмент или ключ, който се намира на въртящо се звено, може да причини наранявания.
- ▶ **Избягвайте неудобните положения на тялото. Работете при стабилно положение на тялото и пазете равновесие във всеки един момент.** Така ще можете по-добре да контролирате електроинструмента, ако възникнат неочаквани ситуации.
- ▶ **Работете с подходящо облекло. Не работете с широки и дълги дрехи или украшения. Дръжте косата си, дрехите си и ръкавиците си на безопасно разстояние от въртящи се части.** Широките дрехи, украшенията или дългите коси могат да бъдат захванати и увлечени от въртящи се части.
- ▶ **Ако е възможно монтирането на съоръжения за събиране и изсмукване на прах, се уверете, че те са включени и се използват правилно.** Използването на прахоуловител може да намали породените от прахове опасности.

#### **Използване и обслужване на електроинструмента**

- ▶ **Не претоварвайте уреда. Използвайте електроинструментите само съобразно тяхното предназначение.** Ще работите по-добре и по-безопасно, ако използвате подходящия електроинструмент в посочения диапазон на мощност.
- ▶ **Не използвайте електроинструмент, чийто ключ е повреден.** Електроинструмент, който не може повече да бъде включван или изключван, е опасен и трябва да бъде ремонтиран.
- ▶ **Извадете щепсела от контакта и/или отстранете акумулатора, преди да предприемете действия по настройките на уреда, смяната на принадлежностите или преди да приберете уреда.** Тази предпазна мярка премахва опасността от задействане на електроинструмента по невнимание.
- ▶ **Съхранявайте неизползвани в момента електроинструменти на места, които са извън досега на деца. Не допускайте уредът да бъде използван от лица, които не са запознати с него или не са прочели тези инструкции.** Когато са в ръцете на неопитни потребители, електроинструментите могат да бъдат опасни.
- ▶ **Отнасяйте се към електроинструментите грижливо. Проверявайте дали подвижните елементи функционират безупречно и не заклинват, дали има счупени или повредени части, които нарушават функциите на електроинструмента. Преди да използвате уреда, дайте повредените части на ремонт.** Много от злополуките се дължат на недобре поддържани електроинструменти.
- ▶ **Поддържайте режещите инструменти винаги добре заточени и чисти.** Добре поддържаните режещи инструменти с остри ръбове не заклинват и се водят по-леко.
- ▶ **Използвайте електроинструменти, принадлежности, сменяеми инструменти и т.н. съобразно настоящите инструкции. Съобразявайте се и с конкретните работни условия и с дейностите, които трябва да бъдат извършвани.** Употребата на електроинструменти за цели, различни от предвидените от производителя, може да доведе до опасни ситуации.

## Сервизиране

- ▶ Ремонтът на електроинструмента трябва да се извършва само от квалифицирани специалисти и само с оригинални резервни части. По този начин се гарантира съхраняване на безопасността на електроинструмента.

### 2.2 Указания за безопасност за чукове

- ▶ Носете антифони. Въздействието на шума може да доведе до загуба на слуха.
- ▶ Използвайте доставените заедно с уреда допълнителни ръкохватки. Загубата на контрол може да доведе до наранявания.
- ▶ Дръжте уреда за изолираните повърхности за хващане, когато извършвате работи, при които сменяемият инструмент може да попадне на скрита токопроводимост или на собствения си мрежов кабел. Контактът с тоководещи проводници може да постави под напрежение металните части на уреда и да доведе до електрически удар.

### 2.3 Допълнителни указания за безопасност

#### Безопасен начин на работа

- ▶ Не са разрешени манипулации или промени по уреда.
- ▶ Поддържайте ръкохватките сухи, чисти и почистени от масла и смазки.
- ▶ Уверете се, че страничната ръкохватка е монтирана правилно и е закрепена надлежно.
- ▶ Правете работни паузи и упражнения за отмора и гимнастика на пръстите за подобряване на кръвообращението в тях.
- ▶ Уредът не е предназначен за хора с крехка физика без да им е проведен инструктаж.
- ▶ Дръжте уреда далеч от достъпа на деца.
- ▶ Избягвайте допира до въртящи се части. Включвайте уреда едва на работното място. Допирът до въртящи се части, и по-специално до въртящи се инструменти, може да доведе до наранявания.
- ▶ При работа винаги дръжте мрежовия и удължителния кабел далече отзад зад уреда. По този начин се намалява опасността от спъване в кабела и падане по време на работа.
- ▶ Прахове от материали, като съдържаща олово боя, някои видове дървесина, бетон/зидария/скала, които съдържат кварц и минерали, както и метали, могат да бъдат вредни за здравето. При допир или вдишване на прах могат да възникнат алергични реакции и/или заболявания на дихателните пътища на работещия или на намиращите се в близост лица. Някои прахове, като прах от дъб или бук, се считат за канцерогенни, особено в комбинация с добавки за дървообработка (хромат, средства за защита на дървесина). Азбестосъдържащият материал трябва да се обработва само от специалисти. По възможност използвайте прахоуловител. За да постигнете по-висока степен на прахоулавяне, използвайте подходящ мобилен прахоуловител. При нужда носете маска за дихателна защита, която е подходяща за съответния вид прах. Осигурете добро проветряване на работното място. Спазвайте валидните във Вашата страна разпоредби за материалите за обработване.
- ▶ При прекъсване на електрозахранването изключете уреда и извадете мрежовия щепсел, при нужда освободете фиксатора на командния ключ. По този начин се предотвратява неволното включване на уреда при възстановяване на напрежението.
- ▶ При пробиване на проходни отвори обезопасете областта на срещуположната страна на извършваните работи. Възможно е да се отделият и/или да паднат отломки и да наранят намиращи се в близост хора.
- ▶ Съблюдавайте също така и националните изисквания за охрана на труда.

#### Безопасност при работа с електроинструменти

- ▶ Преди началото на работния процес проверете работната зона за скрити електрически проводници, газо- и водопроводни тръби, напр. с металотърсач. Външните метални части на уреда могат да станат токопроводящи, ако напр. по невнимание сте повредили тоководещ проводник. Това създава сериозна опасност от възникване на електрически удар.
- ▶ Проверявайте редовно съединителния проводник за уреда и при повреда се обърнете към оторизиран специалист за подмяна. Ако е повреден съединителният проводник на електроинструмента, той трябва да се подмени със специално пригоден и разрешен съединителен проводник, който може да намерите в центровете за обслужване на клиенти. Проверявайте редовно удължителните кабели и подменяйте същите, ако са повредени. Ако при работа мрежовият или удължителният кабел се повреди, не можете да допирате кабела. Извадете мрежовия щепсел от контакта. Повредени съединителни проводници и удължителни кабели пораждат опасност от възникване на електрически удар.

### **Персонална безопасност**

- ▶ **Носете защитни ръкавици.** По време на експлоатация ударно-пробивната машина може да загрее. При подмяна на инструмент допирът до инструмента може да причини наранявания, като порязвания и изгаряния.

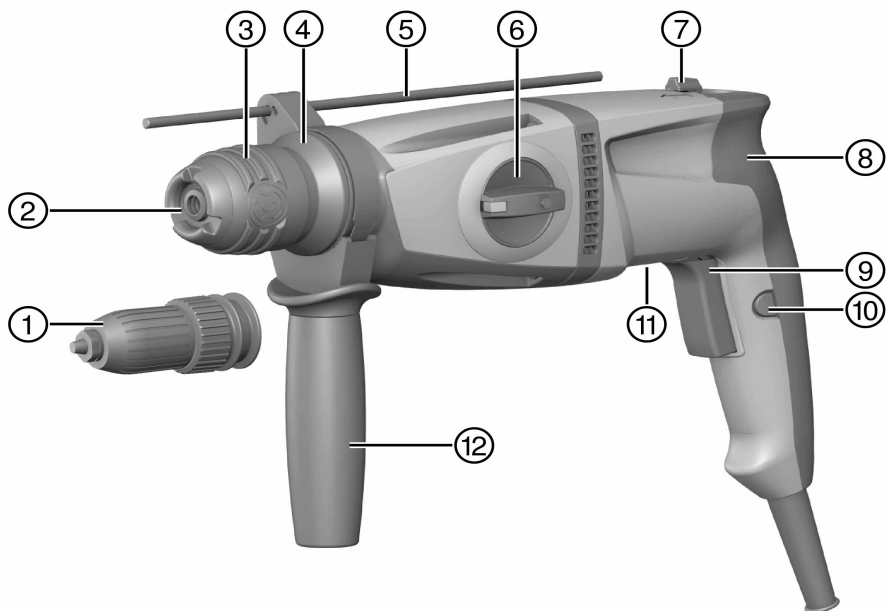






### 3 Описание

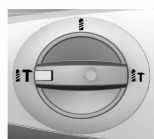
#### 3.1 Преглед на продукта



**TE 2**



**TE 2-S**



**TE 2-M**



- |   |                                   |   |                                     |
|---|-----------------------------------|---|-------------------------------------|
| ① | Тричелюстен патронник (TE 2-M)    | ⑦ | Превключвател за дясно/ляво въртене |
| ② | Праховзащитна капачка             | ⑧ | Ръкохватка                          |
| ③ | Патронник                         | ⑨ | Ключ за управление                  |
| ④ | Патронник блокировка (TE 2-M)     | ⑩ | Фиксиращ бутон                      |
| ⑤ | Дълбокомер                        | ⑪ | Типова табелка                      |
| ⑥ | Превключвател за избор на функции | ⑫ | Странична ръкохватка                |

### 3.2 Употреба по предназначение

Описаният продукт представлява електрическа ударно-пробивна машина. Тя е предназначена за пробивни работи в бетон, зидария, гипсокартон, дърво, пластмаси и метал, както и за завиване и отвиване на винтове.

- ▶ Експлоатацията е разрешена само при посочените върху типовата табелка мрежово напрежение и мрежова честота.

### 3.3 Обем на доставката

ударно-пробивна машина, странична ръкохватка, дълбокомер, Ръководство за експлоатация.

Други системни продукти, разрешени за Вашия продукт, ще намерите във Вашия **Hilti Store** или онлайн на: [www.hilti.group](http://www.hilti.group) | САЛЛ: [www.hilti.com](http://www.hilti.com)

## 4 Технически данни



### Указание

Моля, потърсете на специфичната за Вашата страна типова табелка номиналното напрежение, номиналния ток, честотата и/или номиналната консумация.

При работа с генератор или трансформатор мощността им на отдаване трябва да бъде най-малко двойно по-висока от номиналната консумация, посочена на типовата табелка на уреда. Работното напрежение на трансформатора или генератора по всяко време трябва да бъде в рамките на +5 % и -15 % от номиналното напрежение на уреда.

	TE 2	TE 2-S	TE 2-M
<b>Тегло в съответствие с EPTA-Procedure 01</b>	2,7 кг	2,7 кг	2,9 кг
<b>Диапазон на пробиване в бетон/зидария (ударно пробиване)</b>	4 мм ...22 мм	4 мм ...22 мм	4 мм ...22 мм
<b>Диапазон на пробиване в дърво (плътно свредло)</b>	1	4 мм ...20 мм	10 мм ...20 мм
	2	•/•	•/•
<b>Диапазон на пробиване в метал (плътно свредло)</b>	1	3 мм ...13 мм	8 мм ...13 мм
	2	•/•	•/•
<b>Максимална дължина на дълбокомер</b>	180 мм	180 мм	180 мм

### 4.1 Информация за шума и стойности на вибрациите съгласно EN 60745

Посочените в настоящите инструкции стойности на звуковото налягане и на вибрациите са били измерени в съответствие със стандартизиран метод на измерване и могат да бъдат използвани при сравняването на електроинструменти помежду им. Те са подходящи и за предварителна оценка на натоварването от трептения.

Посочените данни представят основните приложения на електроинструмента. Ако обаче електроинструментът се използва за други приложения, с различни сменяеми инструменти или при недостатъчна поддръжка, в данните може да се появят отклонения. Това може значително да повиши натоварването от трептения през целия период на експлоатация.

За точна преценка на натоварването от трептения трябва да се вземат предвид и периодите, в които уредът е изключен или работи, но не е в реална експлоатация. Това може значително да намали натоварването от трептения през целия период на експлоатация.

Определете допълнителни мерки за безопасност с цел защита на работещия срещу въздействието на звука и/или вибрациите, като например: поддръжка на електроинструмент и сменяеми инструменти, поддръжане на топли ръце, организация на работните процеси.

#### Информация за шума

Ниво на звукова мощност ( $L_{WA}$ )	102 дБ(А)
Отклонение при ниво на звукова мощност ( $K_{WA}$ )	3 дБ(А)
Емисионно ниво на звуково налягане ( $L_{pA}$ )	91 дБ(А)
Отклонение при ниво на звуково налягане ( $K_{pA}$ )	3 дБ(А)

#### Информация за вибрациите

Емисионна стойност на вибрациите при ударно пробиване в бетон ( $a_{h, HD}$ )	13,5 м/с <sup>2</sup>
Емисионна стойност на вибрациите при пробиване в метал ( $a_{h, D}$ )	2,8 м/с <sup>2</sup>
Отклонение от посочените стойности на вибрация (К)	1,5 м/с <sup>2</sup>

## 5 Експлоатация

### 5.1 Монтиране на странична ръкохватка



#### ВНИМАНИЕ

**Опасност от нараняване!** Опасност от възпрепятстване на потребителя поради монтиран, но неизползван дълбокомер.

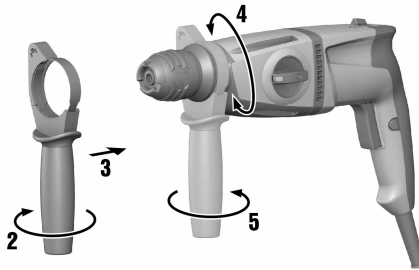
- ▶ Отстранете дълбокомера от уреда.



#### ВНИМАНИЕ

**Опасност от нараняване!** Загуба на контрол върху ударно-пробивната машина.

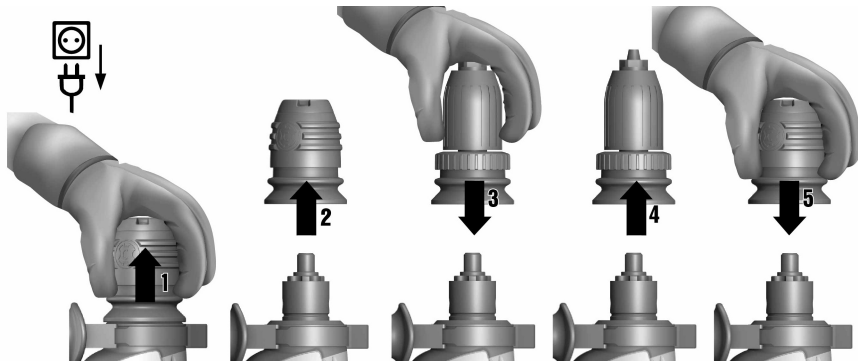
- ▶ Уверете се, че страничната ръкохватка е монтирана правилно и е закрепена надлежно. Внимавайте за това обтягащата лента да се намира в предвидения за нея жлеб на уреда.



- ▶ Монтирайте страничната ръкохватка.

## 5.2 Монтиране/демантиране на патронник

TE 2-M



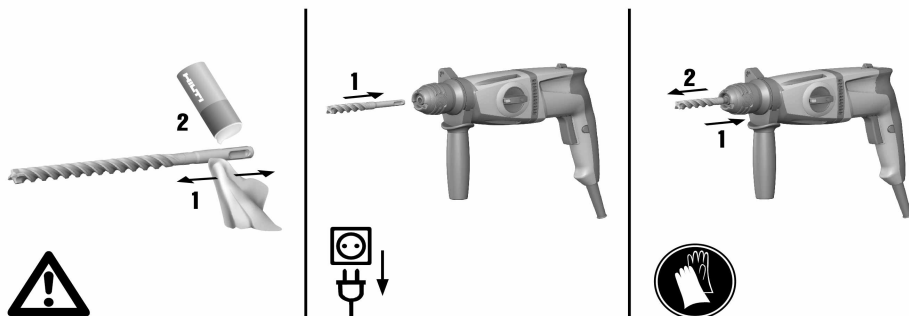
- ▶ Монтирайте/демантирайте патронника.

## 5.3 Поставяне/изваждане на инструмент: SDS патронник



### Указание

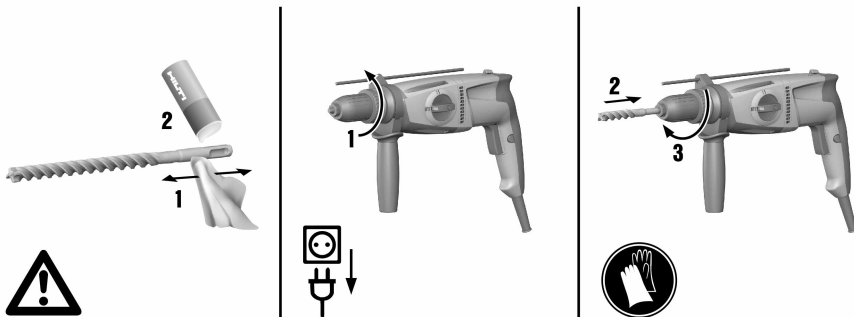
Използването на неподходяща смазка може да причини повреди по продукта. **Използвайте само оригинална смазка на Hilti.**



- ▶ Поставете инструмента в SDS патронника / извадете инструмента от SDS патронника.

## 5.4 Поставяне/изваждане на инструмент: Бързозатягащ патронник

TE 2-M



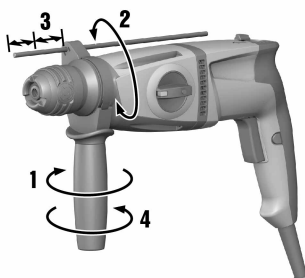
- ▶ Поставете инструмента в бързозатягащия патронник / извадете инструмента от бързозатягащия патронник.

### 5.5 Настройка на дълбокомер



#### Указание


Винаги съблюдавайте максималната дължина на дълбокомера.



- ▶ Настройте дълбокомера.

### 5.6 Ударно пробиване (пробиване с удар)



- ▶ Поставете превключвателя за избор на функции на позиция "Ударно пробиване" (пробиване с удар) .

## 5.7 Фин удар

TE 2-S



- ▶ Поставете превключвателя за избор на функции на позиция "Фин удар" .

## 5.8 Пробиване

TE 2

TE 2-S



- ▶ Поставете превключвателя за избор на функции на позиция "Пробиване" .

## 5.9 Пробиване първа скорост 1 или пробиване втора скорост 2

TE 2-M

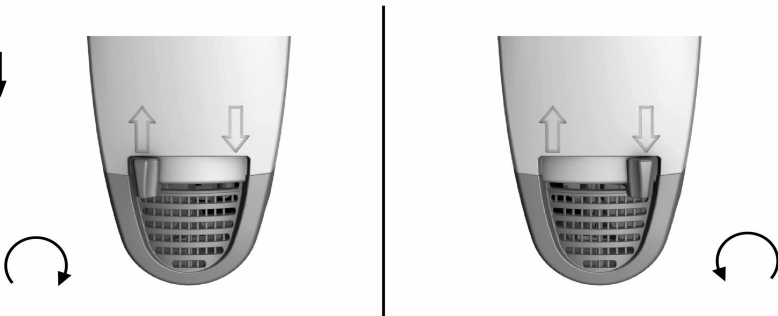


- ▶ Поставете превключателя за избор на функции на позиция "Пробиване първа скорост" или "Пробиване втора скорост".

### 5.10 Дясно/ляво въртене

**Опасност от повреда** Задействането по време на експлоатация може да доведе до повреда на предавката.

- ▶ По време на работа превключателят за дясно/ляво въртене не трябва да бъде задействан.



- ▶ Поставете превключателя за дясно/ляво въртене на позиция дясно или ляво въртене.

## 6 Обслужване и поддръжка



### ПРЕДУПРЕЖДЕНИЕ

**Опасност от електрически удар!** Обслужването и поддръжката с поставен мрежов щепсел могат да причинят тежки наранявания и изгаряния.

- ▶ Преди всяка дейност по обслужването и поддръжката винаги изваждайте мрежовия щепсел!

### Обслужване

- Отстранявайте внимателно напастените замърсявания.
- Почиствайте внимателно вентилационните отвори със суха четка.
- Почиствайте корпуса само с леко навлажнена кърпа. Не използвайте препарати за почистване със силикон, тъй като те могат да увредят пластмасовите части.





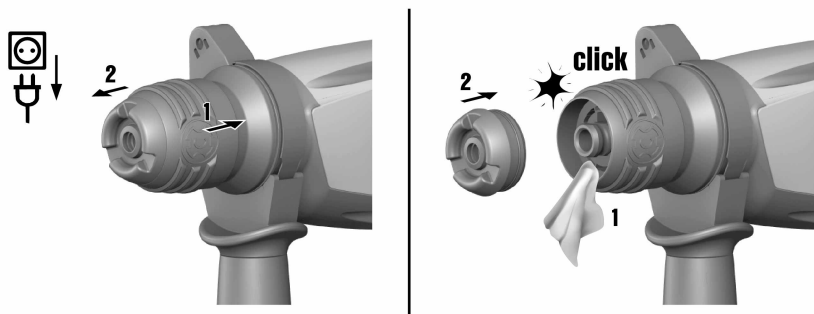
### ПРЕДУПРЕЖДЕНИЕ

**Опасност от електрически удар!** Неправомерните ремонти по електрическата част могат да доведат до тежки наранявания и да причинят изгаряния.

- ▶ Ремонти по електрическата част могат да се извършват само от правоспособни електроспециалисти.

- Редовно проверявайте всички видими части за наличие на повреди, а елементите за управление - за изправно функциониране.
- Не работете с електроуреда при наличие на повреди и/или смущения във функциите. Предавайте уреда незабавно в сервиз на **Hilti** за ремонт.
- След извършване на дейности по обслужване и поддръжка монтирайте всички защитни устройства и проверете функциите.

#### 6.1 Подмяна на прахозащитна капачка



- ▶ Подменете прахозащитната капачка.

### 7 Транспорт и съхранение





- Не транспортирайте електроуреда с поставен инструмент.
- Съхранявайте електроуреда винаги с изваден мрежов щепсел.
- Съхранявайте уреда на сухо място, далеч от достъпа на деца и неоторизирани лица.
- След продължително транспортиране или съхранение преди употреба проверявайте електроуреда за повреди.

### 8 Помощ при наличие на смущения


При наличие на смущения, които не са посочени в таблицата или които Вие сами не можете да отстраните, моля, обърнете се към нашия сервиз на **Hilti**.

#### 8.1 Помощ при наличие на смущения

Смущение	Възможна причина	Решение
Уредът не се включва.	Прекъснато електрозахранване.	▶ Включете друг електроуред и проверете дали функционира.
Няма удар.	Уредът е прекалено студен.	▶ Поставете ударно-пробивната машина на пода и я оставете да работи на празен ход. При нужда повторете действието, докато ударният механизъм сработи.

Смущение	Възможна причина	Решение
Няма удар.	Превключвателят за избор на функции е на позиция "Безударно пробиване"  .	▶ Поставете превключвателя за избор на функции на позиция "Ударно пробиване"  .
Ударно-пробивната машина не работи на пълна мощност.	Командният ключ не е натиснат докрай.	▶ Натиснете командния ключ докрай до ограничителя.
	TE 2-S Превключвателят за избор на функции е на позиция "Фино пробиване"  .	▶ Поставете превключвателя за избор на функции на позиция "Ударно пробиване"  .
	Удължителният кабел има твърде малко напречно сечение.	▶ Използвайте удължителен кабел с достатъчно напречно сечение.
Свредлото не може да се извади от фиксатора.	Патронникът не е издърпан докрай.	▶ Издърпайте блокировката на инструмента докрай до ограничителя и извадете инструмента.
Свредлото не пробива.	Уредът е включен в положение въртене наляво.	▶ Превключете уреда в положение въртене надясно.

## 9 Третиране на отпадъци

Уредите на  Hilti са произведени в по-голямата си част от материали за многократна употреба. Предпоставка за многократното им използване е тяхното правилно разделяне. В много страни фирмата Hilti изкупува обратно Вашите употребявани уреди. Попитайте отдела на Hilti за обслужване на клиенти или Вашия търговски представител.



- ▶ Не изхвърляйте електроинструменти заедно с битови отпадъци!

## 10 RoHS (Директива за ограничаване на употребата на опасни вещества)

Таблица с опасни вещества ще намерите на следния линк: [qr.hilti.com/r3682](http://qr.hilti.com/r3682), (TE 2), [qr.hilti.com/r3684](http://qr.hilti.com/r3684) (TE 2-M) и [qr.hilti.com/r3683](http://qr.hilti.com/r3683) (TE 2-S).

Линк към RoHS таблица ще намерите в края на настоящата документация като QR-код.

## 11 Гаранция на производителя

- ▶ При въпроси относно гаранционните условия, моля, обърнете се към Вашия партньор на Hilti по места.



**Hilti Aktiengesellschaft**  
Feldkircherstraße 100  
9494 Schaan | Liechtenstein

**TE 2 (02)**

[2005]

**TE 2-M (02)**

[2005]

**TE 2-S (02)**

[2005]

2006/42/EG

EN ISO 12100

2011/65/EU

EN 60745- 1

2014/30/EU

EN 60745-2-6

Schaan, 05/2015

**Paolo Luccini**

Head of BA Quality and  
Process-Management  
BA Electric Tools & Accessories

**Tassilo Deinzer**

Executive Vice President  
BU Electric Tools & Accessories

TE 2



TE 2-S



TE 2-M







Hilti Corporation

LI-9494 Schaan

Tel.: +423/234 21 11

Fax: +423/234 29 65

[www.hilti.group](http://www.hilti.group)

Hilti = registered trademark of Hilti Corp., Schaan



20170928