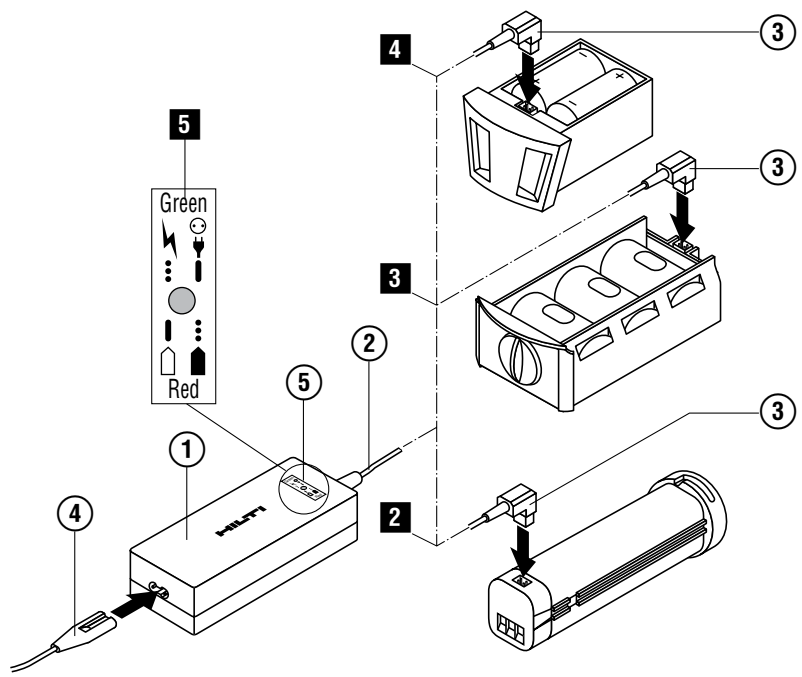


Bedienungsanleitung	de
Operating instructions	en
Mode d'emploi	fr
Istruzioni d'uso	it
Manual de instrucciones	es
Manual de instruções	pt
Gebruiksaanwijzing	nl
Brugsanvisning	da
Bruksanvisning	sv
Bruksanvisning	no
Käyttöohje	fi
Οδηγίες χρήσεως	el
Használati utasítás	hu
Instrukcja obsługi	pl
Инструкция по эксплуатации	ru
Návod k obsluze	cs
Návod na obsluhu	sk
Upute za uporabu	hr
Navodila za uporabo	sl
Ръководство за обслужване	bg
Instrucțiuni de utilizare	ro
Kullanma Talimatı	tr
دليل الاستعمال	ar
Lietošanas pamācība	lv
Instrukcija	lt
Kasutusjuhend	et
取扱説明書	ja
사용설명서	ko
操作說明書	zh
操作说明书	cn





PUA 80 충전기

처음 이 제품을 사용하기 전에 본 사용설명서를 반드시 읽으십시오.

이 사용설명서는 항상 기기와 함께 보관하십시오.

기기를 다른 사람에게 양도할 때는 사용설명서도 반드시 함께 넘겨주십시오.

목차	쪽
1 일반 정보	163
2 설명	164
3 기술자료	164
4 안전상의 주의사항	165
5 사용 전 준비사항	166
6 조작	166
7 관리와 유지보수	167
8 폐기	167
9 기기 제조회사 보증	167
10 EG-동일성 표시(오리지널)	168

1 숫자는 그림에 나와 있습니다. 그림은 사용 설명서의 초반부에 나와 있습니다.
이 사용설명서의 텍스트에서 "기기"란 PUA 80 충전기를 의미합니다.

기기구성부품, 조작요소와 디스플레이 요소 **1**

- ① 충전기 PUA 80
- ② 충전 케이블
- ③ 플러그
- ④ 전원 케이블
- ⑤ 표시등

1 일반 정보

1.1 신호단어와 그 의미

위험
이 기호는 직접적인 위험을 표시합니다. 만약 지키지 않으면 심각한 부상을 당하거나 사망으로 이어질 수도 있습니다.

경고
이 기호는 특별히 중요한 안전상의 주의사항을 표시합니다. 만약 지키지 않으면 심각한 부상을 당하거나 사망할 수도 있습니다.

주의
이 기호는 특별히 중요한 안전상의 주의사항을 표시합니다. 만약 지키지 않으면, 심각한 부상 또는 물질 손실을 입을 수 있습니다.

지침
유용한 사용정보 및 적용 지침 참조용

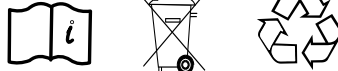
1.2 그림의 설명과 그밖의 지침

경고 표시



일반적인 위험에 대한 경고 위험한 고전압에 대한 경고 부식성 물질에 대한 경고 폭발위험이 있는 물질에 대한 경고

기호



사용하기 전에, 사용설명서를 읽으십시오 배터리를 일반 가정의 쓰레기처럼 폐기해서는 안됩니다. 폐기물을 재활용 하십시오

제품의 일련번호
기기명과 일련 번호는 기기의 형식 라벨에 적혀 있습니다. 이 자료를 귀하의 사용설명서에 기록해 놓은 다음, 해당 지사 또는 서비스 부서에 문의할 때, 사용설명서에 표기해 두신 기기명과 일련 번호를 사용해 주십시오.

모델: _____

일련번호: _____

2 설명

2.1 규정에 맞게 사용

기기는 Hiiti 배터리 PSA 80, PRA 82 그리고 PRA 801을 건조한 실내장소에서 충전하는데 사용합니다.

기기는 사용설명서에 제시된 배터리에 맞추어져 있습니다. 따라서 다른 배터리를 충전해서는 안됩니다. 화재 혹은 폭발의 위험이 있는 곳에서는 기기를 사용하지 마십시오.

사용설명서에 있는 작동, 관리 그리고 수리에 대한 정보에 유의하십시오.

기기는 전문가용으로 규정되어 있으며, 허가받은, 자격이 있는 작업자에 의해서만 조작, 정비 그리고

수리되어야 합니다. 이 기술자는 발생할 수 있는 위험에 대해 특별 교육을 받았어야 합니다. 교육을 받지 않은 사람이 기기를 부적절하게 취급하거나 규정에 맞지 않게 사용할 경우에는, 기기와 그 보조기구에 의해 부상을 당할 위험이 있습니다.

기기를 변조하거나 개조해서는 안됩니다.

2.2 공급 품목

- 1 충전기 PUA 80
- 1 전원 케이블
- 1 사용설명서

3 기술자료

기술적인 사양은 사전 통고없이 변경될 수 있음!

기기 PUA 80

전원전압	100...240 V
정격 주파수	50...60 Hz
무게	0.36 kg (0.8 lb)
충전기 케이블 길이	1.5 m (5 ft)
치수 (LxWxH)	120 mm (4.7 in) x 58 mm (2.3 in) x 30 mm (1.2 in)
제어	마이크로 컨트롤러를 통해 전자적으로 충전 제어 및 감시
보호 등급	전기 보호 등급 II (이중 절연)
작동 온도	+0...+40°C (+32°F ~ +104°F)
보관 온도	-30...+60°C (-22°F ~ +140°F)

배터리용 기술적인 충전기 데이터	PRA 801	PSA 80	PRA 82
출력전압, 최대	5.6 V	14 V	3.8 V
출력전력, 최대	4.4 A	1.7 A	4.4 A
충전시간	약 2.5 h	약 1.5 h	약 2.5 h

배터리	PRA 801	PSA 80	PRA 82
출력전압, 최대	3.6 V	9.6 V	2.4 V
용량	8.5 Ah	2 Ah	8 Ah
셀 개수 (개)	3	8	2

4 안전상의 주의사항

본 사용설명서의 각 장에 있는 안전 지침 외에도 다음과 같은 사항들을 항상 엄격하게 준수해야 합니다.

4.1 일반적인 안전 지침

- a) 안전장치가 작동불능상태가 되지 않도록 하고, 지침 및 경고 스티커를 제거하지 마십시오.
- b) 기기의 플러그핀이 구부러졌거나 손상되었을 경우, 이 기기를 사용하지 마십시오 (끼울 때 무리하게 힘을 가하지 마십시오).
- c) 주위환경을 고려하십시오. 기기가 비 또는 눈을 맞지 않도록 해야 하며, 습기가 있거나 축축한 곳에서는 기기를 사용하지 마십시오. 화재 혹은 폭발의 위험이 있는 곳에서는 기기를 사용하지 마십시오.
- d) 전원 케이블은 전원장치에만 연결하십시오.
- e) 사용하지 않는 기기는 안전하게 보관하십시오. 기기를 사용하지 않을 때에는, 어린이들의 손이 닿지 않는 높이 또는 시건장치가 되어 있는 건조한 장소에 따로 보관해야 합니다.
- f) 작업에 적합한 기기를 사용하십시오. 기기를 지정되지 않은 목적으로 사용해서는 안됩니다. 규정에 따라서만 그리고 완벽한 상태에서만 사용하십시오.
- g) 사용한 배터리와 충전기를 클립, 동전, 키, 못, 볼트 및 다른 소형 금속 물체에서 가까이 두지 마십시오. 접점이 단락될 수 있습니다. 배터리 또는 충전기의 접점이 단락될 경우, 화재 또는 화재가 야기될 수 있습니다.
- h) 사용자의 안전에 대한 책임자의 감독 또는 기기 사용법과 같은 지침을 준수하지 못한다면, (어린이를 포함하여) 신체적, 감각적 또는 정신적 장애가 있는 사람이나 경험 그리고/또는 지식이 부족한 사람이 기기를 다루는 것은 적합하지 않습니다.
- i) 어린이에게 기기를 가지고 놀아서는 안된다는 것을 반드시 지시해야 합니다.
- j) 배터리가 기계적으로 손상되지 않도록 유의하십시오.
- k) 손상된 배터리(예를 들면 배터리에 균열, 부러진 부분이 있거나 접점이 휘었거나 뒤로 밀렸거나 당겨짐)는 충전해서도 안되고 계속해서 사용할 수 없습니다.

4.2 올바른 작업환경

- a) 작업장의 조명을 충분히 밝게 하십시오.
- b) 작업장을 항상 깨끗이 하고 조명이 잘 들도록 하십시오. 어수선한 작업환경 또는 어두운 작업장은 사고를 초래할 수 있습니다.
- c) 기기 및 케이블로 인해, 걸려 넘어지거나 부상을 당하지 않도록 하십시오.
- d) 충전하기 전에, 기기를 안전한 장소에 놓으십시오.

4.3 전기식



- a) 파이프, 히터, 전기레인지, 냉장고와 같은 접지 표면에 신체 접촉을 피하십시오. 신체에 닿을 경우 감전될 위험이 높습니다.
- b) 기기의 연결 케이블을 정기적으로 점검하고, 손상이 있을 경우 자격이 있는 전문기술자가 교환하도록 하십시오. 연장 케이블을 정기적으로 점검하고, 손상되었을 경우 이를 교환하십시오. 작업하는 동안 전원 케이블이나 연장 케이블이 손상되었을 경우에는 절대로 케이블을 만지지 마십시오. 전원 플러그를 소켓에서 빼내십시오. 손상된 전원 케이블과 연장 케이블에는 전기 쇼크로 인한 위험이 있습니다.
- c) 기기와 모든 케이블의 상태가 정상인지를 점검하십시오. 손상이 있거나, 기기 전체 또는 조작용소가 완벽하게 작동하지 않을 경우에는 기기를 작동시키지 마십시오.
- d) 기기를 HiTi-서비스 센터에서만 수리하도록 하십시오.
- e) 지정되지 않은 목적으로 연결 케이블을 사용하지 마십시오. 연결 케이블만을 잡은 채로 기기를 운반하지 마십시오. 플러그를 소켓에서 빼낼 때, 연결 케이블만을 잡은 채로 빼내지 마십시오.
- f) 연결 케이블을 열, 오일 그리고 날카로운 모서리로부터 보호하십시오.
- g) 더럽거나 축축한 상태에서는 기기를 작동시키지 마십시오. 특히 전도성이 있는 재료에서 기기의 표면에 달라 붙어있는 먼지나 습기는 작업자의 기기조작을 어렵게 하며, 부적합한 조건하에서는 전기 쇼크까지도 일으킬 수 있습니다. 따라서, 전도성이 있는 재료에서 자주 작업할 경우, 무엇보다도 오염된 기기는 정기적으로 HiTi 서비스 센터에서 기기 점검 및 정확도를 확인하도록 하십시오.
- h) 배터리가 단락되지 않도록 하십시오. 단락으로 인해 화재가 발생할 수 있습니다.
- i) 접점에 접촉하지 않도록 하십시오.
- j) 해당 기기에 사용할 수 있도록 허용된 배터리외에, 다른 배터리는 사용하지 마십시오. 다른 배터리를 사용할 경우 또는 배터리를 다른 목적으로 사용할 경우 화재 및 폭발 위험이 있습니다.
- k) 수명이 끝난 배터리는 환경보호대책에 따라 안전하게 폐기 처리해야 합니다.

4.4 전자기파 간섭여부 (EMC)

기기가 관련 장치에 필요한 엄격한 요구사항을 충족하였음에도 불구하고, Hiiti는 강한 전자기파로 인해 기능장애를 초래할 수 있는 간섭을 받을 수 있다는 가능성을 배제할 수 없습니다. 이러한 경우 또는 다른 불확실한 경우에는 테스트 측정을 실시해야 합니다. 또한 다른 기기 (예: 비행기의 내비게이션 시스템)에 장애를 일으키는 것을 배제할 수 없습니다.

4.5 전해액

잘못 사용할 경우, 배터리로부터 전해액이 흘러나올 수 있습니다. 전해액을 직접 만지지 마십시오. 실수로 만졌을 경우, 물로 씻으십시오. 전해액이 눈에 들어갔으면, 물로 씻어내고 의사와 상담하십시오. 배터리로부터 흘러나온 전해액은 피부를 손상시킬 수 있고, 화재를 발생시킬 수 있습니다.

5 사용 전 준비사항



5.1 케이블 연결 1

1. 전원 케이블을 충전기와 연결하십시오.

2. 전원 플러그를 소켓에 끼우십시오.
3. 충전 케이블을 배터리 PSA 80, 배터리 PRA 82 또는 배터리 PRA 801과 연결하십시오.

6 조작



주의
배터리를 충전시키는 동안 기기에서는 열이 발생합니다. 그러므로 환기가 되지 않는 곳에서 기기를 작동시키거나, 다른 구조물 내부에 설치하거나 또는 상부를 덮어놓아서는 안 됩니다. 밀폐된 케이스에서는 충전하지 마십시오.

주의
배터리를 직사광선에 노출된 곳, 라디에이터 위 또는 자동차 윈드실드 뒤에 놓은 상태로 충전시키지 마십시오. 고온에서는 배터리가 손상됩니다..

6.1 표시기 1

지침

- 0 ~ 40°C (+32°F ~ +104°F)의 온도범위에서만 배터리를 충전시키십시오.
- 0 ~ 30°C (+32°F ~ +86°F)의 온도범위에서 최적의 충전효과를 얻을 수 있습니다.

표시기	녹색 램프 상시 점등	기기가 전원에 연결되어져 있고, 작동준비상태입니다.
	녹색 램프 점멸	배터리를 충전할 수 없습니다. 배터리에 기능 장애가 있거나 배터리온도가 작동 온도를 벗어나 있습니다. 배터리를 충전기로부터 분리하고 작동 온도가 될 때까지 냉각시키거나 가열하십시오. 그 다음 배터리를 다시 연결하십시오. 녹색 램프가 계속 점멸할 경우, 배터리에 기능 장애가 있을 수 있습니다. Hiiti에 문의하십시오.
	적색 램프 상시 점등	배터리가 충전되고 있음. 정상.
	적색 램프 점멸	배터리 충전이 완료되었음.

7 관리와 유지보수

주의
전원 플러그를 소켓에서 빼내십시오.

7.1 기기 관리

기기의 외부 케이스는 내충격성의 플라스틱으로 제작되었습니다.
약간 물기가 있는 걸레나 마른 솔로 기기 외부를 정기적으로 청소해 주십시오. 청소할 때 스프레이 기구, 스팀 클리너 또는 흐르는 물을 사용해서는 안됩니다! 이러한 것들을 사용할 경우, 기기의 전기적 안전이 위험에 처할 수 있습니다. 기기에 항상 오일과 그리스가 묻지 않도록 하십시오. 실리콘이 함유된 표면보호제를 사용하지 마십시오.

7.2 수리

경고
전기 부품의 수리와 전원 케이블의 교환은 전기 기술자만이 실시할 수 있습니다.

기기의 모든 외부 부품에 손상이 있는지 그리고 모든 조작요소들이 완벽하게 작동하는지를 정기적으로 점검하십시오. 부품이 손상되었거나 조작요소들이 완벽하게 작동하지 않을 경우에는 기기를 작동시키지 마십시오. Hilti 서비스 센터에 수리를 의뢰하십시오.

7.3 배터리 관리

접촉면에 먼지와 윤활제가 묻지 않도록 하십시오.
필요시 접촉면을 깨끗한 걸레로 청소하십시오.
장시간 사용 후 배터리 용량이 허용 한계 이하로 떨어지게 되면, Hilti에서 검사를 받을 것을 권장합니다.

8 폐기

위험
기기를 부적절하게 폐기처리할 경우, 다음과 같은 결과가 발생할 수 있습니다:
플라스틱 부품을 소각할 때, 인체에 유해한 유독가스가 발생하게 됩니다.
배터리가 손상되거나 또는 과도하게 가열되면 폭발할 수 있고, 이 때 오염, 화재, 산화 또는 환경오염의 원인이 될 수 있습니다.
정확하게 폐기처리하지 않았을 경우 권한이 없는 사람이 기기를 부적절하게 사용할 수 있습니다. 이때 사용자는 자신과 제3자에게 중상을 입힐 수 있고 환경을 오염시킬 수 있습니다.



Hilti 기기는 대부분이 재사용 가능한 재료로 제작되었습니다. 또한 재활용을 위해서는 먼저 개별 부품을 분리하십시오. Hilti사는 이미 여러 나라에서 귀하의 오래된 기기를 회수, 재활용이 가능하도록 하였습니다. Hilti의 고객 서비스부나 귀하의 판매회사에 문의하십시오.



EU 국가 용으로만

전자식 측정기를 일반 가정의 쓰레기처럼 폐기해서는 안됩니다!

수명이 다 된 기기는 전기-/전자-노후기계에 대한 EU 규정 2002/96/EG에 따라 그리고 각 국가의 법규에 명시된 방식에 따라 반드시 별도로 수거하여 친환경적으로 재활용되도록 하여야 합니다.



국가 규정에 따라 배터리를 폐기처리하십시오

9 기기 제조회사 보증

보증 조건에 관한 질문사항은 힐티 파트너 지사에 문의하십시오.

10 EG-동일성 표시(오리지널)

명칭:	충전기
모델명:	PUA 80
제작년도:	2006

폐사는 전적으로 책임을 지고 이 제품이 다음과 같은 기준과 규격에 일치함을 공표합니다: 2016년 4월 19일까지: 2004/108/EG, 2016년 4월 20일부터: 2014/30/EU, 2016년 4월 19일까지: 2006/95/EC, 2016년 4월 20일부터: 2014/35/EU, 2011/65/EU, EN ISO 12100, EN 60335-1, EN 60335-2-29.

Hilti Corporation, Feldkircherstrasse 100,
FL-9494 Schaan



Paolo Luccini
Head of BA Quality and Process
Management
Business Area Electric Tools &
Accessories
08/2015



Edward Przybylowicz
Head of BU Measuring Systems

BU Measuring Systems

08/2015

기술 문서 작성자:

Hilti Entwicklungsgesellschaft mbH
Zulassung Elektrowerkzeuge
Hiltistrasse 6
86916 Kaufering
Deutschland



Hilti Corporation

LI-9494 Schaan

Tel.: +423/234 21 11

Fax: +423/234 29 65

www.hilti.com

Hilti = registered trademark of Hilti Corp., Schaan
Pos. 1 | 20151014

