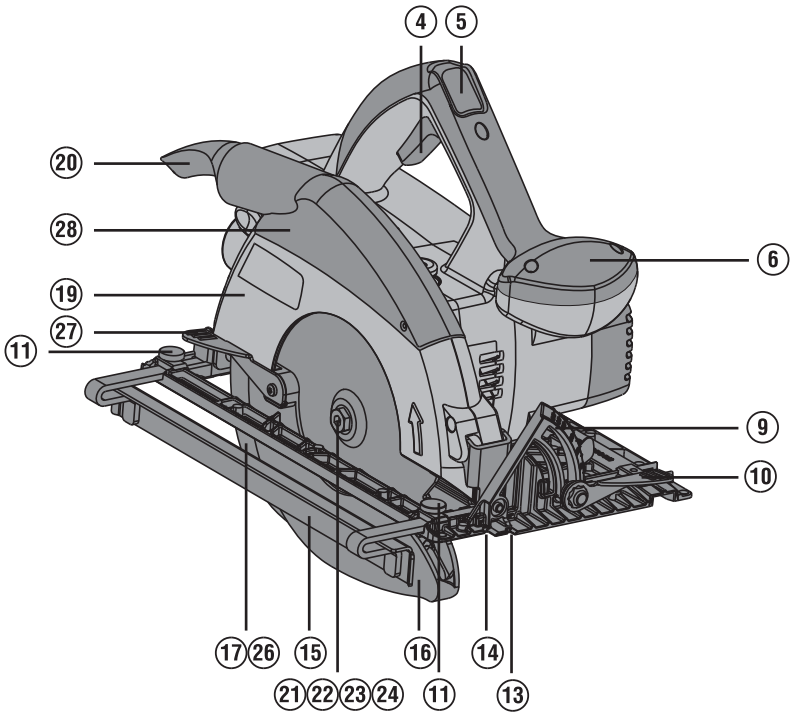
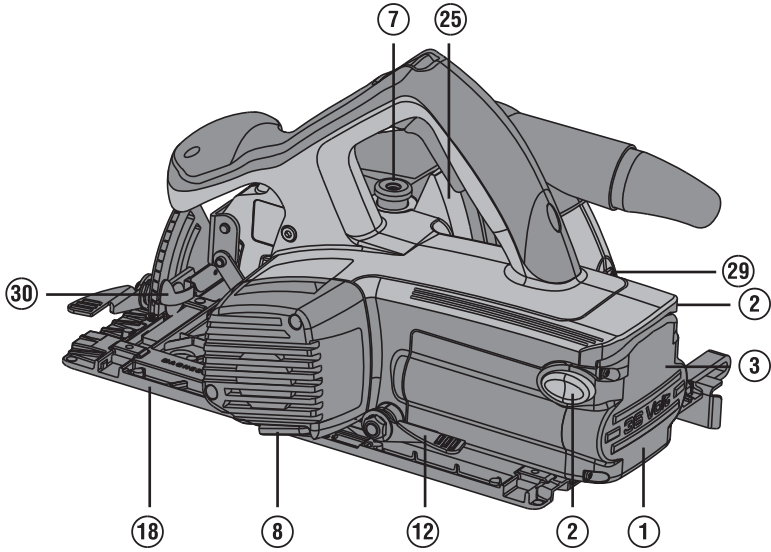


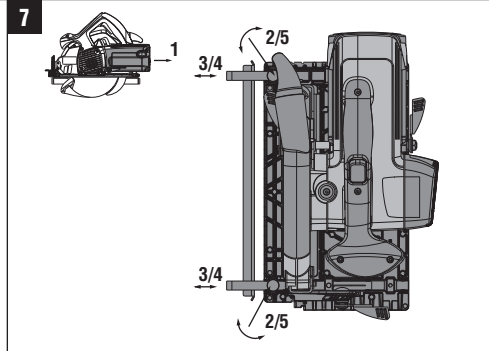
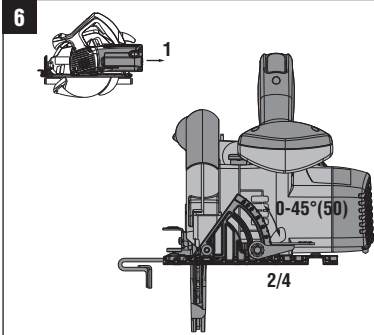
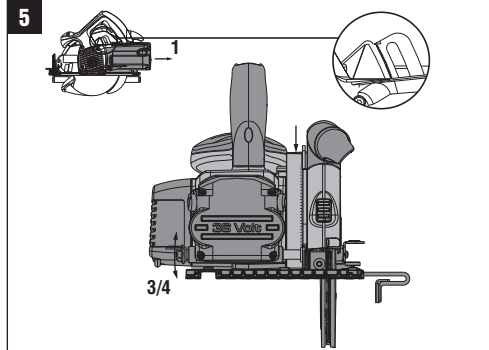
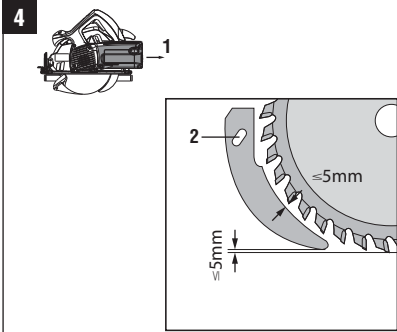
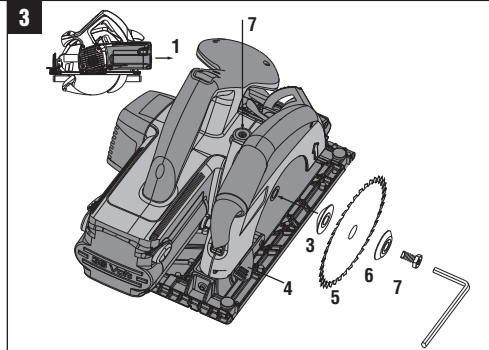
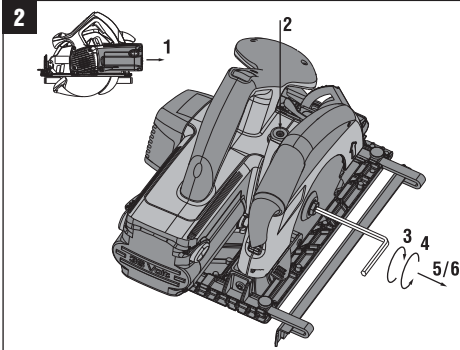
HILTI

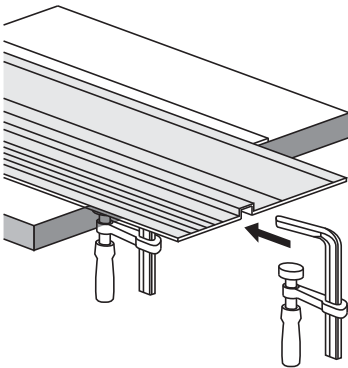
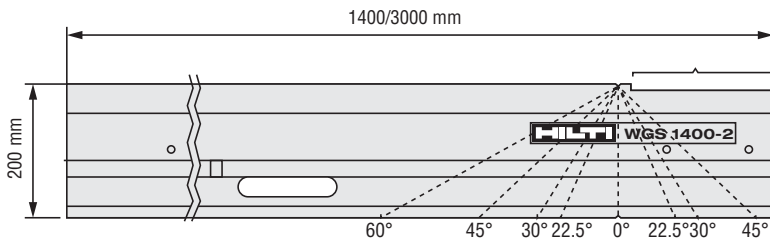
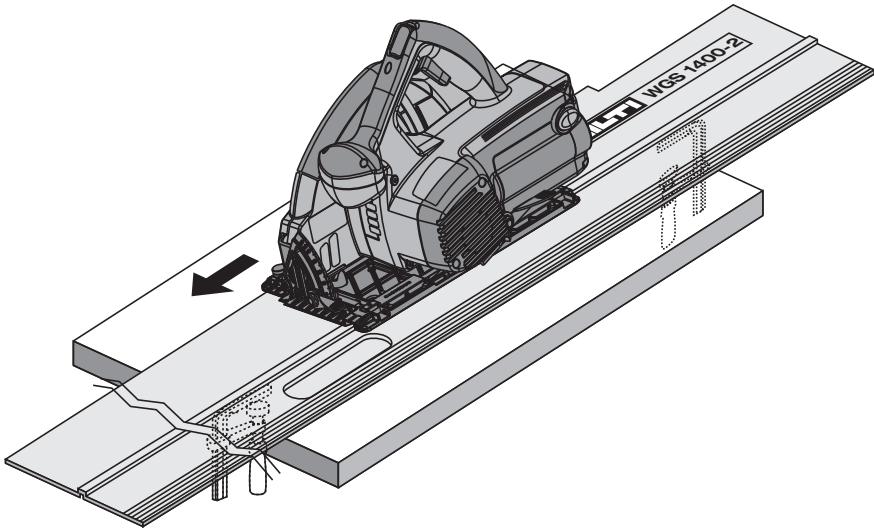
WSC 70-A36

Bedienungsanleitung	de
Operating instructions	en
Mode d'emploi	fr
Manual de instrucciones	es
Istruzioni d'uso	it
Gebruiksaanwijzing	nl
Brugsanvisning	da
Bruksanvisning	sv
Bruksanvisning	no
Käyttöohje	fi
Manual de instruções	pt
Οδηγίες χρήσεως	el
Instrukcja obsługi	pl
Návod k obsluze	cs
Instrucțiuni de utilizare	ro
Kullanma Talimatı	tr
دليل الاستعمال	ar
Lietošanas pamācība	lv
Instrukcija	lt
Kasutusjuhend	et
ІНСТРУКЦІЯ З ЕКСПЛУАТАЦІЇ	uk
Пайдалану бойынша басшылық	kk
사용설명서	ko
操作説明書	zh
操作说明书	cn

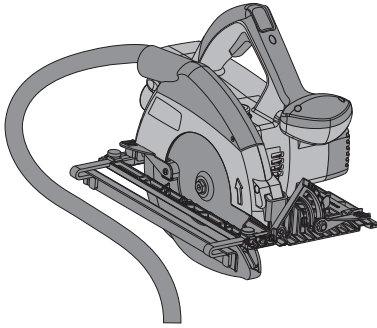




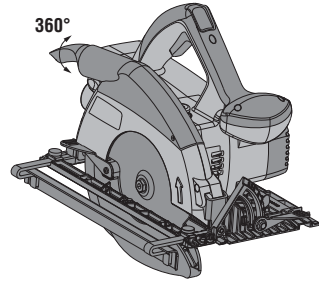













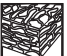

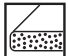


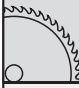



9



10



11

		Holz / Wood / Bois			Kunststoff / Synthetics / Plastiques		Andere / Others / Autre chose	
								
								
								
	QualiCut	z54	○	●		●	●	
		z48	●	●		●	●	
		z42	●	○		○	●	
		z42-A	●	○		○	●	
	MultiCut	z24-A	○	○	○		○	○
		z42-A	●	○	●		○	○
	QuickCut	z18	○		●		●	
	SpecialCut	z18					○	●
		z14					○	●

AKKU / BATTERY / ACCU / BATERIAS / BATTERI / AKU / AKUMULATORY / AKKIMiäüüéé

Akkupyörösaha WSC 70-A36

Lue ehdottomasti tämä käyttöohje ennen koneen käyttämistä.

Säilytä käyttöohje aina koneen mukana.

Varmista, että käyttöohje on koneen mukana, kun luovutat koneen toiselle henkilölle.

Sisällysluettelo	Sivu
1 Yleisiä ohjeita	134
2 Kuvaus	135
3 Lisävarusteet	137
4 Tekniset tiedot	137
5 Turvallisuusohjeet	138
6 Käyttöönotto	142
7 Käyttö	143
8 Huolto ja kunnossapito	145
9 Vianmääritys	146
10 Hävittäminen	146
11 Valmistajan myöntämä takuu	147
12 EU-vaatimustenmukaisuusvakuutus (originaali)	147

1 Numerot viittaavat kuviin. Tekstiin liittyvät kuvat löydetään auki taitettavilta kansisivuilta. Pidä kansisivut auki käyttöohjetta lukiessasi.

Tässä käyttöohjeessa sana »kone« tarkoittaa aina akkukäyttöistä pyörösahaa WSC 70-A36.

Käyttöelementit ja merkkivalot **1**

- ① Akku
- ② Vapautuspainikkeet joissa lisätoimintona lataustilan näytön aktivointi
- ③ Lataustila- ja häiriönäyttö (Lilon-akku)
- ④ Käyttökytin
- ⑤ Päälle kytkemisen salpa
- ⑥ Lisäkäsikahva
- ⑦ Karajarrun painike
- ⑧ Kuusiokoloavain
- ⑨ Sahauskulman asteikko
- ⑩ Sahauskulman säädön lukitusvipu
- ⑪ Reunaohjaimen puristuskiinnitysruuvit
- ⑫ Sahaussyvyyden säädön lukitusvipu
- ⑬ Sahausmerkintä 45°
- ⑭ Sahausmerkintä 0°
- ⑮ Reunaohjain
- ⑯ Kupusuojus
- ⑰ Halkaisupuukko
- ⑱ Pohjalevy
- ⑲ Teräsuojus
- ⑳ Kääntyvä lastunohjain
- ㉑ Käyttövara
- ㉒ Kiinnityslaippa
- ㉓ Kiristyslaippa
- ㉔ Kiristysruuvi
- ㉕ Sahaussyvyyden asteikko
- ㉖ Halkaisupuukon kiinnitys
- ㉗ Kupusuojuksen käyttövipu
- ㉘ Lastukanavan suojus
- ㉙ Lastukanavan suojuksen vapautus
- ㉚ Lisäkaari 50°:n sahaukseen

1 Yleisiä ohjeita

1.1 Varoitustekstit ja niiden merkitys

VAKAVA VAARA

Varoittaa vaaratilanteesta, josta voi seurauksena olla vakava loukkaantuminen tai jopa kuolema.

VAARA

Varoittaa vaaratilanteesta, josta voi seurauksena olla vakava loukkaantuminen tai kuolema.

VAROITUS

Varoittaa vaaratilanteesta, josta voi seurauksena olla loukkaantuminen, vaurioituminen tai aineellinen vahinko.

HUOMAUTUS

Antaa toimintaohjeita tai muuta hyödyllistä tietoa.

1.2 Symboleiden ja muiden huomautusten merkitys

Varoitussymbolit



Yleinen vaara



Vaara: vaarallisen korkean sähköjännitteen



Vaara: syövyttäviä aineita



Vaara: kuuma pinta

Ohjesymbolit



Käytä suojalaseja



Käytä suojakypärää



Käytä kuulosuojaimia



Käytä suojakäsineitä



Käytä hengityssuojainta

Symbolit



Lue käyttöohje ennen koneen käyttämistä



Jätteet toimitettava kierrätykseen



Voltia



Tasavirta



Nimellisjoutokäyntikierrosluku



Kierrosta minuutissa



Halkaisija



Sahanteriä

Koneen tunnistetietojen sijainti

Tyyppimerkintä on sijoitettu tyyppikilpeen. Sarjanumero on sijoitettu moottorikotelon sivulle. Merkitse nämä tiedot myös koneesi käyttöohjeeseen ja ilmoita nämä tiedot aina kun otat yhteyttä Hilti-myyntiedustajaan tai Hilti-asiakaspalveluun.

Tyyppi:

Sarjanumero:

fi

2 Kuvaus

2.1 Tarkoituksenmukainen käyttö

Kone on käsiohjattava akkukäyttöinen pyörösaha.

Kone on tarkoitettu puun tai puun kaltaisten materiaalien, muovien, kipsikartongin, kipsikuitulevyjen ja yhdistelmä-materiaalien sahaamiseen sahausvyöyden ollessa enintään 70 mm sekä jiirisahaukseen kulmissa 0 ° - 50 °.

Terveydelle vaarallisia materiaaleja (esimerkiksi asbesti) ei saa työstää.

Kone on tarkoitettu ammattikäyttöön. Koneita saa käyttää, huoltaa tai korjata vain valtuutettu, koulutettu henkilö.

Käyttäjän pitää olla hyvin perillä koneen käyttöön liittyvistä vaaroista. Kone ja sen varusteet saattavat aiheuttaa vaaratilanteita, jos kokemattomat henkilöt käyttävät konetta ohjeiden vastaisesti tai muutoin asiattomasti.

Käyttökohteita voivat olla: rakennustyömaa, verstaas, saneeraaminen, muutosrakentaminen ja uuden rakentaminen.

Koneeseen ei saa tehdä minkäänlaisia muutoksia.

Sahanteriä, jotka eivät vastaa tässä käyttöohjeessa annettuja tietoja (esimerkiksi halkaisija, kierrosluku, vahvuus), sekä katkaisu- tai himalaikkoja ja suurlejeeringistä valmistettuja pikaterästeriä (HSS-teräs) ei saa käyttää.

Metalleja ei saa sahata.

Älä käytä konetta oksien tai puiden katkaisemiseen.

Älä käytä koneen akkuja muiden määrittämättömien koneiden ja laitteiden virtalähteenä.

Loukkaantumisaaran välttämiseksi käytä koneessa vain alkuperäisiä Hilti-lisävarusteita ja -lisälaitteita.

Noudata käyttöohjeessa annettuja käyttöä, huoltoa ja kunnossapittoa koskevia ohjeita.

2.2 Kytkin

Käyttökytkin jossa päälle kytketymisen esto

2.3 Kahvat

Käsikahva ja lisäkäsikahva

2.4 Suojavarustus

Teräsuojus ja kupusuojus

2.5 Voitelu

Rasvavoitelu

2.6 Syväpurkautumissuoja

Akun ja moottorin käyttöön pidentämiseksi elektroniikka säätää koneen toimintaa siten, että jos käytät liian suurta työskentelyvoimaa, kierrosluku laskee selvästi jopa täydelliseen pysähtymiseen saakka, ja virrankatkaisu tapahtuu, jos edelleen painat konetta.

VAROITUS

Jos kevennät työskentelyvoimaa, kone etenee verkkokäyttöisen koneen tavoin itsestään niin kauan, kun käyttökytkin on painettuna.

2.7 Li-ioniakun lataustila

Kun koneessa on litiumioniakku, lataustila näytetään, kun painat toista vapautuspainikkeista kevyesti (vasteeseen saakka – älä vapauta lukitusta!). Akun taustapinnassa oleva näyttö kertoo seuraavat tiedot:

LED palaa jatkuvasti	LED vilkkuu	Lataustila C
LED 1, 2, 3, 4	-	$C \geq 75 \%$
LED 1, 2, 3	-	$50 \% \leq C < 75 \%$
LED 1, 2	-	$25 \% \leq C < 50 \%$
LED 1	-	$10 \% \leq C < 25 \%$
-	LED 1	$C < 10 \%$

2.8 Vakiona toimitettava varustus

- 1 Kone
- 1 Sahanterä
- 1 Kuusiokoloavain
- 1 Käyttöohje
- 1 Hilti-laukku (lisävaruste)
- 1 Pahvipakkaus (lisävaruste)

2.9 Koneen käyttämiseen tarvitaan lisäksi

Koneelle WSC 70-A36 akku B 36/2.4 NiCd tai B 36/3.3 Li-Ion tai B 36/3.9 Li-Ion ja laturi C4/36-90 tai C4/36-350 tai C7/36-ACS tai laturi C4/36-ACS.

HUOMAUTUS

Sisältyvät toimituslaajuuteen koneen mallista riippuen.

3 Lisävarusteet

Lisävarusteet koneelle WSC 70-A36

Nimi	Lyhenn nimi	Kuvaus
Laturi	C7/36-ACS	
Laturi litiumioniakuille	C4/36-ACS	
Laturi litiumioniakuille	C 4/36-90	
Laturi litiumioniakuille	C 4/36-350	
Akku		B36/2.4 Li-Ion
Akku		B36/3.3 Li-Ion
Akku		B36/3.9 Li-Ion
Reunaohjain		WPG 370/355
Ohjainkisko		WGS 1400-2B

4 Tekniset tiedot

Oikeudet teknisiin muutoksiin pidätetään!

Kone	WSC 70-A36
Nimellisjännite (tasavirtajännite)	36 V
Paino EPTA-menettelyn 01/2003 mukaisesti	5,8 kg
Mitat (P x L x K)	393 mm x 233 mm x 307 mm
Pohjalevy	193 mm x 320 mm
Sahanterän max. halkaisija	190 mm
Sahanterän min. halkaisija	176 mm
Sahanterien runkolevyn vahvuus	0,5...1,4 mm
Sahausleveys	1,6...2,2 mm
Sahanterän kiinnitysreikä	30 mm
Sahaussyvyys	Sahauskulma 90°: 70 mm Sahauskulma 50°: 45 mm Sahauskulma 45°: 51 mm
Halkaisupuukon vahvuus	1,5 mm
Tyhjäkäyntikierrosluku	4000/min

HUOMAUTUS

Tässä käyttöohjeessa ilmoitettu tärinäarvo on mitattu normin EN 60745 mukaista mittausmenetelmää käyttäen, ja tätä arvoa voidaan käyttää sähkötyökalujen vertailussa. Se soveltuu myös tärinärasituksen tilapäiseen arviointiin. Ilmoitettu tärinäarvo koskee sähkötyökalun pääasiallisia käyttötarkoituksia. Jos sähkötyökalua kuitenkin käytetään muihin tarkoituksiin, poikkeavia työkaluja tai teriä käyttäen tai puutteellisesti huollettuna, tärinäarvo voi poiketa tässä ilmoitetusta. Tämä saattaa merkittävästi lisätä tärinärasitusta koko työskentelyajan aikana. Tärinärasitusta tarkasti arvioitaessa on otettava huomioon myös ne ajat, jolloin kone on kytketty pois päältä tai jolloin kone on päällä, mutta sillä ei tehdä varsinaista työtä. Tämä saattaa merkittävästi vähentää tärinärasitusta koko työskentelyajan aikana. Käyttäjän suojaamiseksi tärinän vaikutukselta ryhdy tarpeellisiin turvatoimenpiteisiin kuten: Sähkötyökalun ja siihen kiinnitettävien työkalujen huolto, käsien lämpimänä pitäminen, työtehtävien organisointi.

Melu- ja tärinäarvot, kone WSC 70-A36 (mittaustasot EN 60745-2-5):

Tyypillinen A-painotettu äänenpainetaso	108 dB (A)
Tyypillinen A-painotettu melutaso.	97 dB (A)
Mainitun äänenpainetaso epävarmuus	3 dB (A)

Kolmen akselin suuntaiset värinäarvot (värinävektoreiden summa)

Puun sahaaminen, a_n	< 2,5 m/s ²
Epävarmuus (K)	1,5 m/s ²

Akku	B 36/2.4 NiCd	B 36/3.3 Li-Ion	B 36/3.9 Li-Ion
Nimellisjännite	36 V	36 V	36 V
Kapasiteetti	2,4 Ah	3,3 Ah	3,9 Ah
Energiasisältö	86,4 Wh	118,8 Wh	140,4 Wh
Lämpötilavalvonta	NTC	NTC	NTC
Paino	2,08 kg	1,65 kg	1,65 kg
Kennotyyppi	NiCd	Li-Ion	Li-Ion
Kennojen määrä	30 kpl	30 kpl	30 kpl

5 Turvallisuusohjeet

HUOMAUTUS

Turvallisuusohjeet kappaleessa 5.1 sisältävät kaikki sähkötyökaluja koskevat yleiset turvallisuusohjeet, jotka sovellettavien normien mukaan on esitettävä käyttöohjeessa. Tämän vuoksi teksti saattaa sisältää ohjeita, jotka eivät koske tätä konetta.

5.1 Sähkötyökaluja koskevat yleiset turvallisuusohjeet

a) VAARA

Lue kaikki turvallisuus- ja käyttöohjeet. Turvallisuus- ja käyttöohjeiden noudattamatta jättäminen saattaa johtaa sähköiskun, tulipaloon ja/tai vakavaan loukkaantumiseen. **Säilytä kaikki turvallisuus- ja käyttöohjeet huolellisesti vastaisen varalle.** Turvallisuusohjeissa käytetty käsite "sähkötyökalu" tarkoittaa verkkokäyttöisiä sähkötyökaluja (joissa verkkojohto) ja akkukäyttöisiä sähkötyökaluja (joissa ei verkkojohtoa).

5.1.1 Työpaikan turvallisuus

- Pidä työskentelyalue siistinä ja hyvin valaistuna.** Työpaikan epäjärjestys ja valaisemattomat työalueet voivat johtaa tapaturmiin.
- Älä käytä sähkötyökalua räjähdysalttiissa ympäristössä, jossa on palavaa nestettä, kaasua tai pölyä.** Sähkötyökalu synnyttää kipinöitä, jotka saattavat sytyttää pölyn tai höyryt.
- Pidä lapset ja sivulliset loitolla sähkötyökalua käyttäessäsi.** Voit menettää sähkötyökalun hallinnan huomiosi suuntautuessa muualle.

5.1.2 Sähköturvallisuus

- Sähkötyökalun liitäntäpistokkeen pitää sopia pistorasiaan. Pistoketta ei saa muuttaa millään tavalla. Älä käytä pistorasia-adaptoreita suojamaadotettujen sähkötyökalujen yhteydessä.** Alkuperäisessä kunnossa olevat pistokkeet ja sopivat pistorasiat vähentävät sähköiskun vaaraa.

- Vältä koskettamasta sähköä johtaviin pintoihin kuten putkiin, pattereihin, liesiin ja jääkaappeihin.** Sähköiskun vaara kasvaa, jos kehosi on maadotettu.
- Älä aseta sähkötyökalua alttiiksi sateelle tai kosteudelle.** Veden tunkeutuminen sähkötyökalun sisään lisää sähköiskun vaaraa.
- Älä kanna tai ripusta sähkötyökalua verkkojohdostaan äläkä vedä pistoketta irti pistorasiasta johdosta vetämällä.** Pidä johto loitolla kuumuudesta, öljystä, terävistä reunoista ja liikkuvista osista. Vahingoittuneet tai toisiinsa kietoutuneet johdot lisäävät sähköiskun vaaraa.
- Kun käytät sähkötyökalua ulkona, käytä ainoastaan ulkokäyttöön hyväksyttyä jatkojohtoa.** Ulkokäyttöön soveltuvan jatkojohdon käyttö pienentää sähköiskun vaaraa.
- Jos sähkötyökalua on välttämätöntä käyttää kosteassa ympäristössä, käytä vikavirtasuojakytintä.** Vikavirtasuojakytimen käyttäminen vähentää sähköiskun vaaraa.

5.1.3 Henkilöturvallisuus

- Ole valpas, kiinnitä huomiota työskentelyysi ja noudata tervettä järkeä sähkötyökalua käyttäessäsi. Älä käytä sähkötyökalua, jos olet väsynyt tai huumeiden, alkoholin tai lääkkeiden vaikutuksen alaisena.** Sähkötyökalua käytettäessä hetkellinenkin varomattomuus saattaa aiheuttaa vakavia vammoja.
- Käytä suojavarusteita. Käytä aina suojalaseja.** Suojavarusteet, kuten hengityssuojain, luistamattomat turvajalkineet, kypärä ja kuulosuojaimet pienentävät sähkötyökalun käyttötilanteesta riippuen oikein käytettyinä loukkaantumisriskiä.
- Vältä tahatonta käynnistämistä. Varmista, että sähkötyökalu on kytketty pois päältä, ennen kuin liität sen verkkovirtaan ja/tai liität siihen akun, otat sen käteesi tai kannat sitä.** Jos kannat sähkötyökalua sormi käynnistyskytkimellä tai liität pistokkeen pistorasiaan käynnistyskytkimen ollessa käyntiasennossa, altistat itsesi onnettomuuksille.

- d) **Poista kaikki säätötyökalut ja ruuvitaltat, ennen kuin käynnistät sähkötyökalun.** Työkalu tai avain, joka sijaitsee koneen pyörivässä osassa, saattaa aiheuttaa loukkaantumisen.
- e) **Vältä vaikeita työskentelyasentoja. Varmista aina tukeva seisoma-asento ja tasapaino.** Siten voit paremmin hallita sähkötyökalua odottamattomissa tilanteissa.
- f) **Käytä työhösi soveltuvia vaatteita. Älä käytä löysiä työvaatteita tai koruja. Pidä hiukset, vaatteet ja käsinneet loitolla liikkuvista osista.** Väljät vaatteet, korut ja pitkät hiukset voivat takertua liikkuviin osiin.
- g) **Jos pölynimu- ja keräilylaitteita voidaan asentaa, sinun on tarkastettava, että ne on liitetty ja että niitä käytetään oikealla tavalla.** Pölynpoistovaruksen käyttö vähentää pölyn aiheuttamia vaaroja.

5.1.4 Sähkötyökalun käyttö ja käsittely

- a) **Älä ylikuormita konetta. Käytä kyseiseen työhön tarkoitettua sähkötyökalua.** Sopivaa sähkötyökalua käyttäen työskentelet paremmin ja varmemmin tehoalueella, jolle sähkötyökalu on tarkoitettu.
- b) **Älä käytä sähkötyökalua, jota ei voi käynnistää ja pysäyttää käynnistyskytkimellä.** Sähkötyökalu, jota ei enää voi käynnistää ja pysäyttää käynnistyskytkimellä, on vaarallinen ja se täytyy korjata.
- c) **Irrota pistoke pistorasiasta ja/tai irrota akku ennen kuin muutat säätöjä, vaihdat terää tai lisävarusteita ja kun lopetat työkalun käyttämisen.** Tämä turvatoimenpide estää sähkötyökalun käynnistymisen vahingossa.
- d) **Säilytä sähkötyökalut poissa lasten ulottuvilta, kun niitä ei käytetä. Älä anna sellaisten henkilöiden käyttää sähkötyökalua, jotka eivät tunne sitä tai jotka eivät ole lukeneet tätä käyttöohjetta.** Sähkötyökalut ovat vaarallisia, jos niitä käyttävät kokemattomat henkilöt.
- e) **Hoida sähkötyökalujasi huolella. Tarkasta, että liikkuvat osat toimivat moitteettomasti eivätkä ole puristuksissa, ja tarkasta myös, ettei sähkötyökalussa ole murtuneita tai vaurioituneita osia, jotka saattaisivat haitata sen toimintaa. Korjauta vaurioituneet osat ennen työkalun käyttämistä.** Usein loukkaantumisten ja tapaturmien syytä on sähkötyökalujen laiminlyöty huolto.
- f) **Pidä terät terävinä ja puhtaina.** Huolella hoidetut terät, joiden leikkausreunat ovat teräviä, eivät jumitu herkästi, ja niillä työnteke on kevyempää.
- g) **Käytä sähkötyökalua, lisävarusteita ja tarvikkeita, teriä jne. niiden käyttöohjeiden mukaisesti. Ota tällöin työolosuhteet ja suoritettava työtehtävä huomioon.** Sähkötyökalun käyttö muuhun kuin sille tarkoitettuun käyttöön saattaa johtaa vaarallisiin tilanteisiin.

5.1.5 Akkukäyttöisen työkalun käyttö ja käsittely

- a) **Lataa akku vain valmistajan suositamalla laturilla.** Jos laturi on tarkoitettu vain tietyn akkumallin lataamiseen, palovaara on olemassa, jos laturia käytetään muiden akkujen lataamiseen.

- b) **Käytä ainoastaan juuri kyseiseen sähkötyökaluun tarkoitettua akkua.** Jonkin muun akun käyttö saattaa johtaa loukkaantumiseen ja tulipaloon.
- c) **Pidä irrallinen akku loitolla metalliesineistä, kuten paperinliittimistä, kolikoista, avaimista, nau-loista, ruuveista tai muista pienistä metalliesi-neistä, jotka voivat oikosulkea akun liittimet.** Akun liittimien välinen oikosulku saattaa aiheuttaa palo-vammoja tai johtaa tulipaloon.
- d) **Väärästä käytöstä johtuen saattaa akusta vuotaa nestettä, jota ei saa koskettaa. Jos nestettä vahingossa joutuu iholle, huuhtele kosketuskohta vedellä. Jos nestettä pääsee silmiin, tarvitaan li-säksi lääkärin apua.** Akusta vuotava neste saattaa aiheuttaa ärsytystä ja palovammoja.

5.1.6 Huolto

- a) **Anna koulutettujen ammattihenkilöiden korjata sähkötyökalusi ja hyväksy korjauksiin vain alu-peräisiä varaosia.** Siten varmistat, että sähkötyökalu säilyy turvallisena.

5.2 Sahaustapa

- a) **⚠ VAKAVA VAARA**
Älä vie käsiäsi sahausalueelle tai lähelle sahante-rää. Pidä toisella kädelläsi kiinni lisäkahvasta tai moottorikotelosta. Kun pidät sahasta kiinni molem-min käsin, et voi satuttaa käsiäsi sahanterään.
- b) **Älä tartu työkaluunsa kiinni sen alapinnalla.** Teräsuojus ei voi suojata käsiäsi sahanterältä työ-kappaleen alapuolelta.
- c) **Säädä sahausvyvyys aina sahattavan työkalu-keen vahvuuden mukaisesti.** Työkappaleen toiselta puolelta pitää tulla näkyviin sahanterää vähemmän kuin terän täyden hammaskorkeuden verran.
- d) **Älä koskaan pidä sahattavaa työkalu-palettia paikallaan käsin tai jalalla. Saha työkalu-paaleet aina tukevalla alustalla.** Työkappaleen kunnollinen kiin-nittäminen on tärkeää, jotta estät työkalu-palettia tai sahaa koskettamasta kehoasi tai sahanterää tarttu-masta kiinni ja jotta varmistat koneen hallinnan säi-lyttämisen.
- e) **Tartu sähkötyökaluun vain sen eristetyistä kahva-pinnoista, jos teet työtä, jossa terä saattaa osua rakenteen sisällä olevaan virtajohtoon.** Jos terä osuu virtajohtoon, sähkötyökalun metalliosiin saat-taa johtua virta, jolloin saatat saada sähköiskun.
- f) **Käytä rajoitinta tai suoraa reunaohjainta aina kun teet pitkittäistä sahausta.** Siten saat aikaan tarkem-paa jälkeä ja estät sahanterää tarttumasta kiinni.
- g) **Käytä aina oikean kokoista sahanterää, jonka kiinnitysreikä on oikean muotoinen (esimerkiksi tähtimäinen tai pyöreä).** Sahassa oleviin kiinnity-sosiin sopimaton sahanterä ei pyöri tasaisesti, mikä saattaa johtaa koneen hallinnan menettämiseen.
- h) **Älä koskaan käytä vaurioituneita tai vääran-lai-sia sahanterän aluslevyjä tai -ruuveja.** Sahanterän aluslevyt ja -ruuvit on suunniteltu erityisesti kuhunkin

sahaan, jotta sahan teho ja käyttöturvallisuus olisivat parhaat mahdolliset.

5.3 Lisää kaikkia sahoja koskevia turvallisuusohjeita

Takaisku - sen syyt ja siihen liittyvät turvallisuusohjeet:

Takaisku on sahanterän kiinni tarttumisen tai takertumisen tai sahanterän väärin suunnattujen hampaiden vuoksi syntyvä tilanne, jossa saha itsestään pyrkii ylöspäin ja nousemaan irti työkappaleesta kohti koneen käyttäjää; jos sahanterä tarttuu kiinni tai takertelee kaventuvaan sahausraagoon, sahanterä jumittuu, ja moottorin voima iskee konetta takaisinpäin kohti sahan käyttäjää; jos sahanterä taipuu sahausraossa tai on väärin suunnattu, sahanterän takareunan hampaat saattavat tarttua kiinni työkappaleen pintaan, minkä seurauksena sahanterä liikkuu ylös sahausraosta ja saha iskee takaisinpäin kohti koneen käyttäjää.

Takaisku aiheuttaa sahan vääristä tai virheellisestä käytämisestä. Sen esiintymistä voit välttää noudattamalla seuraavassa annettuja ohjeita.

- a) **Pidä sahasta kunnolla molemmin käsin kiinni ja pidä kätesi asennossa, jossa pystyt hyvin vastustamaan mahdollisia takaiskuvuomia. Pysytele aina sahanterän sivulla, älä koskaan asetu samaan linjaan sahanterän kanssa.** Takaiskun sattuessa pyörösaha voi ponnahtaa taaksepäin, mutta käyttäjä pystyy sopivin toimenpitein hallitsemaan näitä takaiskuvuomia.
- b) **Jos sahanterä tarttuu kiinni tai keskeytät työn- teon, kytke saha pois päältä ja odota sahanterä työkappaleessa, kunnes sahanterä on kokonaan pysähtynyt. Älä koskaan yritä nostaa sahaa irti työkappaleesta tai vetää sahaa taaksepäin sahanterän vielä pyöriessä, sillä muutoin takaisku saattaa yllättää.** Määritä ja poista sahanterän kiinni tarttumisen syy.
- c) **Kun haluat käynnistää uudelleen sahan, jonka terä on työkappaleessa, keskitä ensin sahanterä sahausraagoon ja tarkasta, ettei sahanterän yksikään hammas ole kiinni työkappaleessa.** Jos sahanterä tarttuu kiinni, sahanterä saattaa ponnahtaa irti työkappaleesta tai aiheuttaa takaiskun, kun käynnistät sahan uudelleen.
- d) **Tue levyt tai suuremmat työkappaleet hyvin, jotta sahanterän mahdollisen kiinni tarttumisen aiheuttama takaiskuvaara vähenee.** Suuremmat levyt saattavat oman painonsa vuoksi taipua. Levyjä on siksi tuettava molemmilta sivuilta sekä sahausraon ja reunan läheltä.
- e) **Älä käytä tylsiä tai vaurioituneita sahanteriä.** Tylsät sahanterät tai sahanterät, joiden hampaiden suuntaus on väärä, tekevät sahausraosta liian ahtaan, mikä lisää kitkaa ja sahanterän kiinni tarttumisen vaaraa.
- f) **Kiristä sahausvyöyden ja sahauskulman säädöt kiinni ennen sahaamista.** Jos muutat säätöjä sahaamisen aikana, sahanterä voi tarttua kiinni, ja saha saattaa iskeä takaisin.

- g) **Ole erityisen varovainen upottaessasi terää seinään tai muuhun kohteeseen, jonka rakennetta et näe tarkasti.** Materiaaliin upotettava sahanterä saattaa tarttua kiinni materiaalin sisällä oleviin kapaleisiin tai esineisiin, minkä seurauksena kone iskee takaisin.

5.4 Kupusuojuksella varustettuja pyörösahoja koskevat turvallisuusohjeet

Alemman teräsuojuksen toiminta

- a) **Tarkasta aina ennen koneen käyttämistä, että alempi teräsuojus sulkeutuu kunnolla. Älä käytä sahaa, jos alempi teräsuojus ei liiku vapaasti ja sulkeudu nopeasti. Älä koskaan kiilaa tai muutoin sido alempaa teräsuojusta auki-asentoon.** Jos saha vahingossa putoaa, alempi teräsuojus saattaa taipua. Avaa teräsuojus avausvivusta ja varmista, että suojuus liikkuu esteettä eikä missään sahauskulmassa tai -syvyudessa kosketa sahanterää tai muita osia.
- b) **Tarkasta alemman teräsuojuksen jousen toiminta. Korjauta kone ennen käyttämistä, jos alempi teräsuojus ja jousi eivät toimi kunnolla.** Vaurioituneet osat, kiinni takertuva sahanpuru ja lika tai lastut saattavat hidastaa alemman teräsuojuksen toimintaa.
- c) **Avaa alempi teräsuojus käsin vain tehdessäsi tietynlaista sahaustyötä kuten upotus- tai kulmasahausta. Avaa alempi teräsuojus avausvivulla ja vapauta vipu heti, kun sahanterä on uponnut työkappaleeseen.** Kaikissa muunlaisissa sahaustöissä alemman teräsuojuksen pitää antaa toimia automaattisesti.
- d) **Älä laske sahaa työpöydälle tai lattialle, jos alempi teräsuojus ei peitä sahanterää.** Suojaamaton, vielä pyörivä sahanterä liikuttaa sahaa sahaussuuntaan nähden vastakkaiseen suuntaan ja sahaa kaiken, mitä eteen sattuu. Tämän vuoksi varo sahanterän pysähdyksiin pyörimistä.

5.5 Lisää kaikkia halkaisupuukolla varustettuja sahoja koskevia turvallisuusohjeita

Halkaisupuukon toiminta

- a) **Käytä sahanterään sopivaa halkaisupuukkoa.** Jotta halkaisupuukko voi toimia, sahanterän runkolevyn pitää olla halkaisupuukkoa ohuempi ja sahanterän hammasleveyden halkaisupuukon paksuutta suurempi.
- b) **Säädä halkaisupuukko kuten käyttöohjeessa on selostettu.** Väärä vahvuus, sijainti ja suuntaus saattavat olla syitä siihen, ettei halkaisupuukko pysty suunnitellulla tavalla estämään koneen takaiskua.
- c) **Upotussahausta lukuun ottamatta käytä aina halkaisupuukkoa.** Muista kiinnittää halkaisupuukko takaisin paikalleen upotussahauksen jälkeen. Halkaisupuukko haittaa upotussahausta ja saattaa aiheuttaa koneen takaiskun.
- d) **Jotta halkaisupuukko voi toimia oikein, sen pitää olla sahausraossa.** Lyhyellä sahausmatkalla halkai-

supuukko ei toimi koneen takaiskun eston yhteydessä.

- e) **Älä käytä sahaa, jos halkaisupuukko on taipunut.** Jo pieninkin vika voi hidastaa teräsuojuksen sulkeutumista.

5.6 Muut turvallisuusohjeet

5.6.1 Henkilöturvallisuus

- a) **Käytä kuulosuojaimia.** Muutoin melu saattaa heikentää kuuloasi.
- b) **Pidä koneesta kiinni sen käsikahvoista aina molemmilla käsillä.** Pidä käsikahvat kuivina ja puhtaina öljystä ja rasvasta.
- c) **Jos käytät konetta ilman pölynpoistovarustusta, käytä pölyvässä työssä hengityssuojainta.**
- d) **Käytä konetta vain, kun sen suojarusteet ovat asianmukaisesti paikoillaan.**
- e) **Käytä konetta aina käyttötarkoituksen mukaisesti ja varmista, että kone on moitteettomassa kunnossa.**
- f) **Pidä työssäsi rentouttavia taukoja, joiden aikana tee sormivoimisteluliiikkeitä varmistaaksesi sormiesi hyvän verenkierron.**
- g) **Kytke kone päälle vasta, kun olet juuri aloittamassa työn.**
- h) **Irrota akku koneen varastoimisen ja kuljettamisen ajaksi.**
- i) **Työskennellessäsi ohjaa konetta aina itsestäsi pois päin.**
- j) **Älä tee koneella työtä pääsi yläpuolelle.**
- k) **Älä hidasta sahanterän nopeutta painamalla sahanterää sivusuuntaan.**
- l) **Älä koske kiristyslaippaan ja laipan kiinnitysruuviin koneen käydessä.**
- m) **Sahattavalla linjalla ei saa olla esteitä. Älä sahaa ruuveihin, nauloihin jne.**
- n) **Älä koskaan paina karajarrun painiketta sahanterän pyöriessä.**
- o) **Älä suuntaa konetta ihmisiä kohti.**
- p) **Sovita sahausvoimasi sahanterään ja sahattavaan materiaaliin siten, että sahanterä ei jumitu eikä siten aiheuta takaiskua.**
- q) **Vältä sahanterän hampaiden kärkien ylikuumentumista.**
- r) **Muoveja sahattaessa on vältettävä muovin sulamista.**
- s) **Selvitä työssä syntyvän pölyn vaarallisuus ennen työn aloittamista. Käytä rakennustyömaakäyttöön hyväksyttyä pölynimuria, joka täyttää viralliset pölysuojaluokitusmääräykset.**
- t) **Lapsille on opetettava, että tällä koneella ei saa leikkiä.**
- u) **Kone ei ole tarkoitettu lasten tai vajaakykyisten henkilöiden käyttöön ilman opastusta ja valvontaa.**
- v) **Tiettyjen materiaalien kuten lyijypitoisen maalin, joidenkin puulajien, mineraalien ja metallien pölyt voivat olla terveydelle vaarallisia. Pölyjen ihokosketus tai hengittäminen saattaa aiheuttaa allergisia reaktioita ja/tai hengitystiesairauksia koneen käyttäjälle tai lähellä oleville henkilöille. Tiety pölyt kuten tammen tai**

pyökien pöly on luokiteltu syöpää aiheuttaviksi, erityisesti jos niihin liittyy puunkäsittelyn lisäaineita (kroomaatti, puunsuoja-aineet). Asbestia sisältäviä materiaaleja saavat työstää vain erikoiskoulutetut henkilöt. **Käytä mahdollisuuksien mukaan hengityssuojainta. Jotta pölynpoisto on mahdollisimman tehokas, käytä soveltuvaa, Hiltin suosittelemaa liikuteltavaa pölynpoistovarustusta, joka on tarkoitettu puu- ja/tai mineraaliainepölyille ja tälle sähkötyökälulle. Varmista työpisteesi hyvä ilmanvaihto. Suositamme suodatusluokan P2 hengityssuojaimen käyttämistä. Noudata maakohtaisia eri materiaalien työstöstä annettuja ohjeita ja määräyksiä.**

5.6.2 Sähkötyökälujen käyttö ja hoito

- a) **Kiinnitä irrallinen työkalu. Käytä työkaluun kiinnittämiseen sopivia kiinnittimiä tai ruuveipenkkiä.** Näin varmistat, että työkalu pysyy turvallisemmin paikallaan kuin käsin pidettäessä, ja lisäksi molemmat kätesi ovat vapaat koneen käyttämiseen.
- b) **Varmista, että terä sopii koneen istukkaan ja että terä on kunnolla kiinni istukassa.**

5.6.3 Sähköturvallisuus



Tarkasta ennen työn aloittamista esimerkiksi metallinilmaisimella, onko työskentelyalueella rakenteiden sisälle asennettuja sähkö-, kaasu- tai vesijohtoja. Koneen ulkopinnan metalliosiin saattaa johtua jännite, jos vaurioitit vahingossa virtajohtoa. Tästä aiheutuu vakava sähköiskun vaara.

5.6.4 Akkujen oikea käyttö ja käsittely

- a) **Ota litiumioniakkujen kuljettamisesta, varastoinnista ja käyttämisestä annetut erityisohjeet huomioon.**
- b) **Pidä akut suojassa korkeilta lämpötiloilta ja avotulelta.** Räjähdyksvaara on olemassa.
- c) **Akkuja ei saa avata, puristaa, kuumentaa yli 80°C:n lämpötilaan tai polttaa.** Muutoin on olemassa tulipalo-, räjähdys- ja syöpymisvaara.
- d) **Käytä vain juuri kyseiseen koneeseen tarkoitettuja akkuja.** Ei-hyväksytyjen akkujen tai käyttötarkoitukseen hyväksymättömien akkujen käyttäminen aiheuttaa tulipalo- ja räjähdysvaaran.
- e) **Vaurioitunutta akkua (esimerkiksi akkua, jossa on murtumia tai josta on irronnut palasia tai jonka liittimet ovat painuneet sisään tai vääntyneet ulos) ei saa ladata eikä käyttää.**
- f) **Jos akku on liian kuuma koskea, se saattaa olla vaurioitunut. Aseta kone riittävän etäälle syttyistä materiaaleista palovaarattomaan paikkaan, jossa voit valvoa konetta ja anna sen jäähtyä. Akun jäähtyttyä ota yhteys Hilti-huoltoon.**

5.6.5 Työpaikka

- Varmista työpaikan hyvä valaistus.**
- Varmista työpaikan hyvä tuuletus.** Huonosti tuuletetuissa työpaikoissa esiintyvä pölykuormitus saattaa vahingoittaa terveyttä.

5.6.6 Henkilökohtaiset suojavarusteet



Koneen käyttämisen aikana koneen käyttäjän ja välittömässä läheisyydessä olevien henkilöiden on käytet-

tävä suojalaseja, suojakypärää, kuulosuojaimia, suojakäsineitä ja kevyitä hengityssuojaimia.

5.6.7 Suojavarustus

Älä kytke konetta päälle, elleivät sahanterä, teräsuojuus, kupusuojuus ja halkaisupuukko ole oikein kiinnitettyinä.

fi

6 Käyttöönotto



6.1 Akun oikea käsittely

HUOMAUTUS

Kylmyys laskee akun tehoa. Älä käytä akkua niin pitkään, että kone pysähtyy. Vaihda ajoissa käyttöön toinen akku. Lataa akku välittömästi, jotta se on käyttövalmis akun seuraavaa vaihtoa varten.

Varastoi akku viileässä ja kuivassa paikassa. Älä koskaan varastoi akkua auringonpaisteessa, lämmittimen tai lämpöpatterin päällä tai ikkunan vieressä. Käytetyt akut on hävitettävä ympäristönsuojelumääräysten mukaisesti. Kiinnitä akku sille tarkoitettuun laturiin.

6.2 Akun lataaminen



VAROITUS

Käytä akun lataamiseen vain Hilti-latureita, jotka on nimetty kohdassa "Lisävarusteet".

VAKAVA VAARA

Varmista, että akun ulkopinnat ovat puhtaat ja kuivat, ennen kuin lataamista varten laitat akun akulle tarkoitettuun laturiin. Lue akun lataamisohteet käytettävän laturin käyttöohjeesta.

6.2.1 Uuden akun ensimmäinen lataaminen

Uusi akku on ennen käyttöönottamista ladattava ensimmäisen kerran oikein, jotta akun kennot alustuvat opti-

maalaisesti. Jos ensimmäinen lataus tehdään väärin, akun varauskyky (kapasiteetti) saattaa pysyvästi heikentyä. Lue akun ensimmäisen lataamisen ohjeet käytettävän laturin käyttöohjeesta.

6.2.2 NiCd-akun uudelleen lataaminen

NiCd-akut on aina ladattaessa ladattava täysin täyteen.

6.2.3 Litiumioniakun uudelleen lataaminen

Litiumioniakku on aina käyttövalmis, myös osittain ladattuna. LED-merkkivalot ilmaisevat latauksen edistymistä (ks. laturin käyttöohje).

6.3 Akun kiinnittäminen

VAKAVA VAARA

Käytä vain Hilti-akkuja ja Hilti-latureita, jotka on nimetty kohdassa "Lisävarusteet".

VAROITUS

Ennen akun kiinnittämistä varmista, että kone on kytketty pois päältä ja että käynnistymisen esto on kytketty päälle. Käytä aina vain koneeseen hyväksytyt Hilti-akkuja.

- Työnnä akku takaapäin koneeseen siten, että se kuultavasti kaksi kertaa nakshtaen lukittuu kiinnitykseensä.
- VAROITUS** Laitteesta putoamaan pääsevä akku saattaa vahingoittaa sinua tai muita. Tarkasta, että akku on kunnolla kiinni koneessa.

6.4 Akun irrottaminen

- Paina toista tai kumpaakin lukituksen vapautuspainiketta.
- Vedä akku taaksepäin irti koneesta.

6.5 Akun kuljettaminen ja varastointi

Vedä akku lukitusasennostaan (käyttöasento) ensimmäiseen lukitusasentoonsa (kuljetusasento).

Jos irrotat akun koneesta akun kuljettamista tai varastointia varten, varmista, että akun napojen välille ei pääse syntymään oikosulkuja. Poista irralliset metalliosat kuten

ruuvit, naulat, hakaset, ruuvauskärjet, langat ja metallilastut laukusta, työkalulaatikosta tai kuljetuspakkauksesta tai estä akun pääseminen kosketuksiin niiden kanssa. Kun lähetät akun (maantie-, juna-, laiva- tai lentorahtikuljetuksessa), ota kuljetusten kansainväliset ja kansalliset turvallisuusmääräykset huomioon.

7 Käyttö



HUOMAUTUS

Jos sahanterä on jumittunut pidemmäksi aikaa, kone ei käynnisty itsestään, kun kevennät työskentelyvoimaa. Sinun on painettava uudelleen päälle kytkemisen salpaa ja käyttökäytäntä.

VAROITUS

Käytä suojakäsineitä. Sahanterän sahausreunat ovat terävät. Voit loukata itsesi sahausreunoihin.

VAROITUS

Käytä kevyttä hengityssuojainta ja suojalaseja. Sahaaminen aiheuttaa pölyn ja sahauspurun leviämistä ilmaan. Ilmassa olevat materiaalihiukkaset voivat vahingoittaa hengitysteitä ja silmiä.

VAROITUS

Käytä kuulosuojaimia. Kone ja sahaaminen aiheuttavat melua. Muutoin melu saattaa heikentää kuuloasi.

7.1 Sahanterän vaihtaminen



VAROITUS

Käytä suojakäsineitä, kun vaihdat työkalua. Työkalu, kiristyslaippa ja kiinnitysruuvi kuumenevat.

VAROITUS

Varmista, että sahanterä, jonka aiot kiinnittää sahaan, täyttää tekniset vaatimukset ja on hyvin teroitettu. Moitteettoman sahausjärjen perusedellytys on terävä sahanterä.

7.1.1 Sahanterän irrottaminen 2

1. Irrota akku koneesta.
2. Paina karajarrun painiketta.
3. Kierrä sahanterän kiinnitysruuvia kuusiokoloavaimella, kunnes lukitustappi lukittuu kokonaan.
4. Kierrä kiinnitysruuvi avaimella irti vastapäivään.
5. Irrota kiinnitysruuvi ja ulompi kiinnityslaippa.
6. Avaa kupusuojus kääntämällä ja irrota sahanterä.

7.1.2 Sahanterän kiinnittäminen 3

1. Irrota akku koneesta.
2. Puhdista kiinnitys- ja kiristyslaippa.
3. Aseta kiinnityslaippa paikalleen.
4. Avaa kupusuojus.
5. **VAROITUS Ota sahanterässä oleva pyörimissuuntanuoli huomioon.** Aseta uusi sahanterä paikalleen.
6. Aseta ulompi kiristyslaippa paikalleen.
7. Kiinnitä kiristyslaippa kiertämällä kiristysruuvia myötäpäivään. Tällöin sinun pitää painaa karajarrun painiketta aivan kuten irrottaessasi.
8. Tarkasta sahanterän kunnollinen kiinnitys ennen koneen käyttämistä.

7.2 Halkaisupuukon säätäminen 4

Varmista, että halkaisupuukko on säädetty siten, ettei sen etäisyys sahanterän hammaskkehään ole yli 5 mm:iä ja ettei sahanterän hammaskkehä ulotu yli 5 mm:iä halkaisupuukon alareunan yli.

Halkaisupuukko estää sahanterän kiinni tarttumisen pitkittäistä sahausta tehtäessä. Siksi halkaisupuukon pitää kaikissa sahaustöissä olla aina oikein kiinnitettyinä.

1. Irrota akku koneesta.
2. Kierrä kuusiokoloruuvi auki kuusiokoloavaimella.
3. Säädä halkaisupuukko kuvan mukaisesti.
4. Kiristä kuusiokoloruuvi kiinni kuusiokoloavaimella.

7.3 Sahaussyvyyden säätäminen 5

HUOMAUTUS

Sahaussyvyys pitää aina säätää noin 5 - 10 mm suuremmaksi kuin sahattavan materiaalin vahvuus

Sahaussyvyyden voi säätää portaattomasti välillä 0 ja 70 mm.

1. Irrota akku koneesta.
2. Aseta kone sopivalle alustalle.
3. Löystytä syvyyssäädön lukitusvipu. Voit lukea sahaussyvyyden säädetyt arvot ohjaimen nuolen kohdalta.
4. Nosta konetta saksimaisella liikkeellä ja säädä sahaussyvyys haluamaksesi kiristämällä lukitusvipu kiinni.

7.4 Kallistuksen säätäminen 6

Kone voidaan viistossa sahaamista varten kallistaa kulmaan välillä 0 ja 45°. Lisäkaaren nostamisen jälkeen kallistuskulma voi olla jopa 50°.

1. Irrota akku koneesta.
2. Löystyä kallistussäädön lukitusvipu.
3. Kallista kone haluamaasi asentoon tai nosta lisäkaari säätääksesi kallistuskulmaksi 50°.
4. Kiristä kallistussäädön lukitusvipu kiinni.

7.5 Sahaaminen piirtoreunaa pitkin

Koneen etummaisessa pohjalevyssä on sekä kohtisuorassa sahaamiseen että kallistettuna sahaamiseen tarkoitettu piirtoreuna (0° ja 45°), minkä avulla tarkasti pystyt sahaamaan valitsemasi sahauskulman mukaisesti. Piirtoreuna vastaa sahanterän sisäreunaa. Tarkastuslasi varmistaa, että näet piirtoreunan ja siten saat parempilaa-tuisen sahausreunan. Sahanterän etupään aukossa ja pohjalevyn takapäässä on lisäpiirtoreunat.

1. Varmista, että työkalu pysyy paikallaan.
2. Sijoita työkalu siten, että sahanterälle on esteet-tömästi tilaa työkalun alla.
3. Varmista, että koneen käyttökytkin on pois päältä -asennossa.
4. Kiinnitä akku koneeseen.
5. Aseta kone pohjalevypinta edellä työkalua vasten siten, että sahanterä ei vielä kosketa työkalua.
6. Kytke kone päälle painamalla päälle kytkemisen sal-paa ja painamalla se painettuna käyttökytkintä.
7. Ohjaa konetta sopivalla nopeudella pitkin työkalu-leen piirtolinjaa.

7.6 Sahaaminen reunaohjainta (lisävaruste) käyttäen

Kaksivartisen reunaohjaimen avulla voit sahata tarkasti työkalun reunan tai mitoittaa samanlaisen listan mukaisesti.

Voit kiinnittää reunaohjaimen pohjalevyn kumpaankin reunaan.

7.7 Reunaohjaimen kiinnitys / säätäminen 7

1. Irrota akku koneesta.
2. Kierrä pohjalevyssä olevia puristuskiinnitysruuveja.
3. Työnnä reunaohjaimen molemmat ohjaimet puris-tuskiinnitysruuvien alle.
4. Säädä sahausleveys haluamaksesi.
5. Kiristä puristuskiinnitysruuvit kiinni.

7.8 Sahaaminen ohjainkiskoa käyttäen 8

7.8.1 Pitkittäinen sahaaminen kulmassa 0°

Aseta saha pohjalevynsä urasta ohjainkiskon harjanteeseen.

7.8.2 Pitkittäinen sahaaminen kulmassa enintään 50°

Ohjaa saha pohjalevyn ulkoreuna ohjainkiskon harjan-etta vasten, sillä muutoin sahanterä osuu ohjainkiskoon.

7.8.3 Typpäkulmaiset kulmasahaukset

HUOMAUTUS

Näytetty sahauskulma on kulma, jonka verran sahaus-kulma poikkeaa suorasta kulmasta.

1. Aseta ohjainkisko sen nollapiste työkalun reu-naan ja käännä kiskoa niin paljon, että haluamasi kulma kulma-asteikolla on nollapisteen vastakkai-sella puolella.
2. Kiinnitä ohjainkisko kahdella ruuvipuristimella.

7.9 Leikkausten sahaaminen

1. Kiinnitä kisko alhaaltapäin kahdella ruuvipuris-timella.
HUOMAUTUS Kone pitää asettaa ohjainkiskoon työkalun taakse.
2. **VAROITUS Varmista, ettei sahanterä kosketa työkalua**
Aseta kone ohjainkiskoon asetusalueelle.
3. Kytke kone päälle.
4. Työnnä kone tasaisesti työkalun yli.
Kupusuojus avautuu koskettaessaan sivulla olevaa ohjainreunaa ja sulkeutuu koneen tullessa irti ohjain-kiskon päästä.

7.10 Lastukanavan puhdistaminen

VAROITUS

Akku ei saa olla työnnettynä koneeseen.

1. Paina teräsuojuksen alapinnassa olevaa muovinok-kaa ja irrota teräsuojus.
2. Puhdista teräsuojuksen lastukanava.
3. Kiinnitä teräsuojus takaisin paikalleen lukitsemalla muovinokka.
4. Tarkasta, että liikkuvat osat toimivat moitteettomasti eivätkä ole puristuksessa, ja tarkasta myös, ettei sähkötyökalussa ole murtuneita tai vahingoittuneita osia, jotka saattaisivat vaikuttaa haitallisesti sähkö-työkalun toimintaan.

7.11 Sahaaminen poistoimuria käyttäen 9

HUOMAUTUS

Pyörösaahassa on poistoimuliitäntä, johon sopii yleis-mallinen imuriletku. Pölynimurin letkun liittäminen sahaan saattaa vaatia sopivan adapterikappaleen.

VAROITUS

Pölyt ovat terveydelle vaarallisia ja saattavat aiheuttaa hengitystie- ja ihosairauksia sekä allergisia reaktioita.

VAARA

Jotkut pölyt ovat syöpää aiheuttavia. Sellaisia ovat mi-neraalipölyt sekä tammi- ja/tai pyökkipölyt, etenkin jos puun käsittelyssä on käytetty lisäaineita (kromaatteja, puunsuoja-aineita).

VAROITUS

Käytä työskennellessäsi sopivaa liikuteltavaa pölyn-poistovarustusta WVC 40-M (puumateriaalit) tai VCU 40-M (puu- ja mineraalimateriaalit) aina mahdollisuuk-sien mukaan. Jos pölynpoistovarustuksen käyttämi-nen ei ole mahdollista, käytä suodatusluokan P2 hen-gityssuojainta. Varmista aina työskentelytilan hyvä tuuletus, jotta tilan pölypitoisuus pysyy mahdollisim-man pienenä.

VAROITUS

Muiden materiaalien työstämistä varten ammatinharjoittajan pitää selvittää erityisvaatimukset vastaavilta viranomaisilta.

7.12 Sahaaminen ilman poistoimuria 10

HUOMAUTUS

Lisävarusteena on saatavissa puristuskiinnityksellinen lastukanava.

Valitse työtehtävääsi sopiva lastujen poisohjaussuunta kiertämällä lastunohjainta siten, että lastut suuntautuvat sinusta pois päin.

8 Huolto ja kunnossapito

VAROITUS

Irrota akku ennen kuin ryhdyt puhdistustöihin, jotta kone ei vahingossa käynnisty!

8.1 Työkalujen hoito

Poista työkaluihin tarttunut lika ja suojaa säännöllisesti öljyillä liinalla pyyhkien työkalujen pinnat korroosiolta.

8.2 Koneen hoito

VAROITUS

Pidä kone ja etenkin sen kahvapinnat kuivina, puhtaina, öljyttöminä ja rasvattomina. Älä käytä silikonia sisältäviä hoitoaineita.

Koneen ulkokuori on valmistettu iskunkestävästä muovista. Kahvat on valmistettu synteettisestä kumista.

Älä koskaan käytä konetta, jos sen tuuletusraot ovat tukkeutuneet! Puhdista tuuletusraot varovasti kuivalla harjalla. Varo, ettei koneen sisään pääse tunkeutumaan vieraita esineitä. Puhdista koneen ulkopinnat kostealla liinalla säännöllisin välein. Älä käytä puhdistamiseen vesisuihkua, paine- tai höyrypesuria äläkä juoksevaa vettä! Muutoin koneen sähköturvallisuus vaarantuu.

8.3 Suojavarustuksen puhdistus

1. Irrota sahanterä, jotta pääset puhdistamaan suojalaitteet.
2. Puhdista suojalaitteet varovasti kuivalla harjalla.
3. Poista suojalaitteiden sisälle kertynyt massa ja lastut sopivalla työkalulla.
4. Kiinnitä sahanterä.

8.4 NiCd-akun hoito

Varo, ettei kosteutta pääse tunkeutumaan kotelon sisään. Pidä akun liitinpinnat puhtaina pölystä, öljystä ja rasvasta. Tarvittaessa puhdista liitinpinnat puhtaalla kankaalla. Lataa akku heti, kun huomaat koneen tehon heikentyneen selvästi tai kun akun syväpurkaussuojaus kytketty päälle.

HUOMAUTUS

Lisätietoja akun lataamisesta löydät laturin käyttöohjeesta.

8.5 Li-ioniakkujen hoito

Varo, ettei kosteutta pääse tunkeutumaan kotelon sisään.

Lataa akku täyteen ennen ensimmäistä käyttämistä.

Jotta akku kestäisi mahdollisimman pitkään, lopeta akun purkaminen, kun akun teho selvästi heikentyy.

HUOMAUTUS

Jos jatkat käyttämistä, akun purkaminen päättyy automaattisesti ennen kuin akun kennoihin syntyy vaurioita.

Lataa akku aina vain li-ioniakuille tarkoitetuilla Hiiti-latureilla.

HUOMAUTUS

- Akun virkistyslataaminen NiCd- tai NiMH-akkujen tapaan ei ole tarpeen.
- Lataamisen keskeyttäminen ei vaikuta akun kestoikään.
- Voit myös aloittaa lataamisen milloin vain ilman että akun kestoikä siitä kärsii. NiCd- tai NiMH-akuista tuttua lataustason muistamisilmiötä ei esiinny.
- Akut on parasta varastoida täyteen ladattuina viileässä ja kuivassa paikassa. Akun varastoiminen korkeissa lämpötiloissa (esimerkiksi ikkunalasin takana) ei ole suositeltavaa, sillä muutoin akun kestoikä lyhenee ja kennojen itsepurkautumistaso nousee.
- Jos akkua ei enää saa ladattua täyteen, akun kapasiteetti on laskenut vanhentumisen tai ylikuormituksen seurauksena. Tällaista akkua voidaan vielä käyttää. Akku on kuitenkin syytä vaihtaa pian uuteen.

8.6 Kunnossapito

VAARA

Sähköosien korjaustyöt saa tehdä ainoastaan ammattitaitoinen erikoiskorjaamo.

Tarkasta säännöllisin välein koneen ulkoisten osien sekä kaikkien käyttö- ja hallintalaitteiden kunto ja toiminta. Älä käytä konetta, jos sen osissa on vaurioita tai jos käyttö- ja hallintalaitteet eivät toimi moitteettomasti. Korjauta kone Hiiti-huollossa.

8.7 Tarkastus huolto- ja kunnossapitotöiden jälkeen

Koneen huolto- ja kunnossapitotöiden jälkeen on tarkastettava, että kaikki suojavarusteet on asennettu oikein ja että ne toimivat moitteettomasti.

Tarkasta kupusuojuksen toiminta avaamalla se käyttöovulla kokonaan.

Kun vapautat käyttövivun, kupusuojuksen pitää sulkeutua nopeasti ja kokonaan.

9 Vianmääritys

Vika	Mahdollinen syy	Korjaus
Kone ei toimi.	Akku ei ole kunnolla paikallaan tai akku on tyhjä.	Akun pitää lukittua paikalleen kuultavasti kaksi kertaa naksauten, tai akku on ladattava.
	Sähköinen vika.	Irrota akku koneesta ja hakeudu Hilti-huoltoon.
	Akku on tyhjentynyt / kuuma.	Syväpurkautumissuoja / elektroniikka kytkee pois päältä. Kiinnitä akku laturiin ja tai anna sen jäähtyä.
Käyttökytkintä ei saa painettua tai se on jumissa.	Ei vika (turvallisustoiminto).	Paina päälle kytkemisen salpaa.
Kierrosluku laskee yhtäkkiä runsaasti.	Akku on tyhjentynyt tai painat konetta liikaa.	Vaihda akku ja lataa tyhjentynyt akku. Vähennä painamisvoimaa.
Akku tyhjenee tavallista nopeammin.	Akun kunto ei optimaalinen.	Tee virkistyslataus vain NiCd-akuille; (ks. laturin käyttöohje).
Kone ei käynnisty itsestään sahanterän jumittamisen jälkeen.	Syväpurkautumissuoja on kytkenyt pois päältä toisen pysähtymisen jälkeen.	Paina päälle kytkemisen salpaa ja käyttökytkintä uudelleen.
Akku ei luku paikalleen kuultavasti kaksi kertaa naksauten.	Akun korvakkeet likaantuneet.	Puhdista korvakkeet ja lukitse akku paikalleen. Jos ongelma ei poistunut, hakeudu Hilti-huoltoon.
Kone tai akku kuumenee voimakkaasti.	Sähköinen vika.	Kytke kone heti pois päältä, irrota akku koneesta ja hakeudu Hilti-huoltoon.
	Kone on ylikuormittunut (käyttökuoritusraja ylittynyt).	Valitse työtehtävään sopiva kone.
Ei imutehoa tai imuteho heikko.	Lastukanava tukossa.	Puhdista lastukanava.

fi

10 Hävittäminen

VAROITUS

Koneen virheellinen hävittäminen saattaa aiheuttaa seuraavaa: Muoviosien polttamisessa syntyy myrkyllisiä kaasuja, jotka voivat johtaa sairastumisiin. Paristot ja akut saattavat vaurioituaan tai kuumentuessaan räjähtää, jolloin ne saattavat aiheuttaa myrkytyksen, palovammoja, syöpymisvammoja ja ympäristön saastumisen. Huolimattomasti hävitetty kone saattaa joutua asiattomien henkilöiden käyttöön, jotka voivat käyttää konetta väärin. He saattavat aiheuttaa vammoja itselleen tai toisille ja saastuttaa ympäristöä.

VAROITUS

Hävität violliset akut viipymättä. Pidä ne poissa lasten ulottuvilta. Älä pura akkua äläkä polta sitä.

VAROITUS

Hävität vanhat akut maakohtaisten ympäristönsuojelumääräysten mukaisesti tai toimita vanhat akut Hiltille hävitettäväksi.



Hilti-koneet ja -laitteet on pääosin valmistettu kierrätyskelpoisista materiaaleista. Kierrätyksen edellytys on materiaalien asianmukainen erottelu. Hilti (Suomi) Oy ottaa vanhat työkalut kierrätettäväksi. Lisätietoja saat Hilti-asiakaspalvelusta tai Hilti-myyntiedustajalta.



Koskee vain EU-maita

Älä hävitä sähkötyökaluja tavallisen kotitalousjätteen mukana!

Sähkö- ja elektroniikkalaiteromua koskevan EU-direktiivin ja sen maakohtaisten sovellusten mukaisesti käytetyt sähkötyökalut on toimitettava erilliskeräyspisteeseen ja ohjattava ympäristöstävälliseen kierrätykseen.

11 Valmistajan myöntämä takuu

Jos sinulla on takuuehtoihin liittyviä kysymyksiä, ota yhteys paikalliseen Hilti-edustajaan.

12 EU-vaatimustenmukaisuusvakuutus (originaali)

Nimi:	Akkupyörösaha
Tyypimerkintä:	WSC 70-A36
Suunnitteluvuosi:	2006

Vakuutamme, että tämä tuote täyttää seuraavien direktiivien ja normien vaatimukset: 2006/42/EY, 2004/108/EY, 2006/66/EY, 2011/65/EY, EN 60745-1, EN 60745-2-5, EN ISO 12100.

Hilti Corporation, Feldkircherstrasse 100,
FL-9494 Schaan

Paolo Luccini
Head of BA Quality and Process Management
Business Area Electric Tools & Accessories
01/2012

Jan Doongaji
Executive Vice President
Business Unit Power Tools & Accessories
01/2012

Tekninen dokumentaatio:

Hilti Entwicklungsgesellschaft mbH
Zulassung Elektrowerkzeuge
Hiltistrasse 6
86916 Kaufering
Deutschland

fi



Hilti Corporation

LI-9494 Schaan

Tel.: +423 / 234 21 11

Fax: +423 / 234 29 65

www.hilti.com

Hilti = registered trademark of Hilti Corp., Schaan

W 3152 | 0214 | 00-Pos. 1 | 1

Printed in Czech Republic © 2014

Right of technical and programme changes reserved S. E. & O.

236297 / A5

