

HILTI

DD-REC 1

Ръководство за обслужване **bg**

Instrukcja obsługi **pl**

Инструкция по експлуатации **ru**

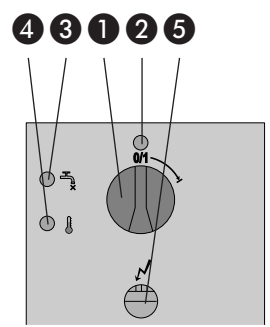
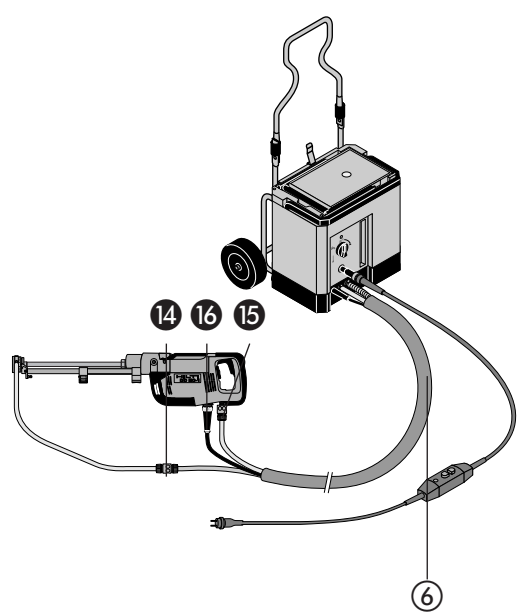
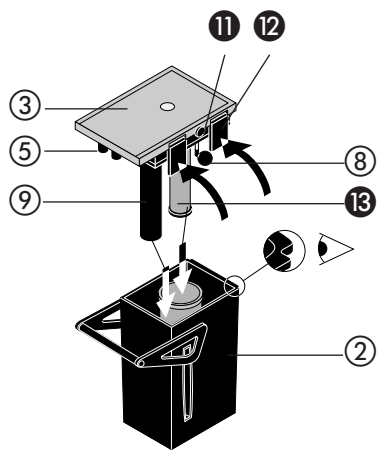
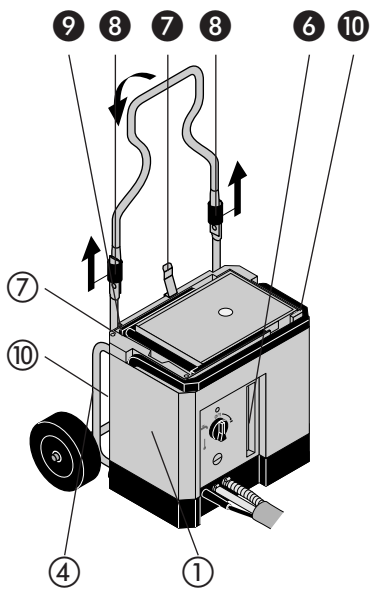
Návod na obsluhu **sk**

Navodila za uporabo **sl**

Návod k obsluze **cs**



1



DD-REC 1 sistem za recikliranje vode

Pred prvo uporabo je potrebno prebrati navodila za uporabo.

Vedno hranite navodila skupaj z orodjem.


Priložite navodila za uporabo tudi v primeru, ko stroj posodite drugemu.

Pregled operacij **1**

- 1 stikalo za vklop/izklop
- 2 indikator vklopa
- 3 opozorilna lučka za vodo
- 4 opozorilna lučka za temperaturo
- 5 priključek za električni kabel
- 6 čitalec vodne gladine
- 7 vzvod za sproščanje vozička
- 8 zapora ročaja za voziček
- 9 držalo za kontejner
- 10 primež za ohišje
- 11 zračni ventil
- 12 zapah pokrova na kontejnerju
- 13 glavni filter
- 14 sklopka sesalne cevi
- 15 sklopka vodne cevi
- 16 priključek za električni kabel (vtiči za vrtni stroj)

Vsebina	Stran
Splošne informacije	41
Tehnični opis	41
Tehnični podatki	42
Pribor in dodatki	43
Varnostni predpisi	43
Pred uporabo	44
Delovanje stroja	44
Nega in vzdrževanje	46
Garancija proizvajalca orodja	47
Recikliranje	48
Napake pri obratovanju	49
Deklaracija o ustreznosti (izvirnik)	50

Splošne informacije

 V navodilih za uporabo, ta simbol označuje mesta, kjer je še posebej pomembna varnost. Natančno preberite ta navodila, da se lahko izognete tveganju telesnih poškodb.

 Pozor: visoka napetost

1 Številke ustrezajo skicam, ki se nahajajo na pregibni platnici. Med branje navodil imejte to stran odprto.

1 / **1** Številke se nanašajo na operacije oz. sestavne dele enote.

V navodilih za uporabo pomeni beseda »stroj« sistem za reciklažo vode.


Sestavni deli **1**

- 1 ohišje
- 2 kontejner
- 3 pokrov
- 5 voziček
- 5 vodilo
- 6 set za cev
- 7 žepek za dokumente o stroju
- 8 plovec
- 9 sedimentacijski kanal
- 10 tablica z imenom tipa

Tehnični opis

DD-REC 1 je električni sistem za recikliranje vode, ki se uporablja z DDEC-1 diamantnim vrtnim strojem.

Komplet sestavlja: reciklažna enota, voziček, navodila za uporabo, čistilna krpa.

 **Za uporabo morajo biti zagotovljeni naslednji pogoji:**

- stroj mora biti ustrezno povezan na električni vir glede na podatek, ki je označen na tablici, ki je na stroju.
- stroj se lahko uporablja le s kablom za DD EC-1 diamantni vrtni stroj.
- stroj se ne sme uporabljati na mestih, kjer obstaja tveganje nastanka eksplozije.

Tehnični podatki

Nazivna moč	300 W
Napetost *	100 V 110 V 120 V 220 V 230 V 240 V
Frekvenca	50–60 Hz
Teža	25 kg
Volumen vode	4–13 l
Največje število lukenj na polnjenje ***	približno 50
Dimenzije (D×V×Š)	500×330×420 mm
Največji vodni tlak	≤ 6 barov
Razpon delovnih temperatur	+ 3 do +50°C
Razpon transportnih in shranjevalnih temperatur	–15 do +50°C (brez vode, odstranite filter)

*** Stroj je dobavljiv z različno nazivno napetostjo. Prosimo upoštevajte podatka za nazivno napetost in nazivni tok, ki sta označena na tablici stroja.**

**** Merjeno pri 20 mm premera in 125 mm vrtalne globine; odvisno od baznega materiala, smeri vrtnja in vrste vrtane luknje (skozi steno ali ne).**

Podatki o glasnosti (v skladu z EN 61029):

Tipični A nivo izmerjene emisije zvočnega tlaka (L_{pA}): 76 dB (A)


Glavne lastnosti

- Električna zaščita razred I
- Črpanje tekočine, ki nastane pri vrtnanju
- Voda se pridobiva iz tekočine, ki nastaja pri vrtnanju (recikliranje)
- Vrtalni stroj DDEC-1 oskrbuje z vodo in energijo
- Integrirani set cevi za povezavo z DDEC-1 vrtalnim strojem
- Avtomatsko čiščenje filtra
- Filter se lahko regenerira
- Stanje pripravljenosti
- Opozorilni indikatorji za:
 - nezadosten pretok vode
 - pregretje
- Samodejno preverjanje elektronike ob vsakem vklopu
- Premični kontejner za vodo in izvrtani material
- Voziček, ki se snema in je hkrati tudi primerna površina za odlaganje kovčka diamantnega vrtalnega stroja

Pravilna uporaba

Stroj je namenjen za naslednjo uporabo:

- Sesanje odpadne tekočine pri vrtnanju in oskrbovanje z vodo in energijo DDEC-1 diamantni vrtni stroj za vrtnanje mineralnih materialov (armirani beton in naravni kamen)
- Stroj lahko deluje samo, ko je na vodoravni podlagi in v pokončnem položaju.
- Za hlajenje in splakovanje uporabljajte čisto vodo.

 Reciklirana voda iz stroja je skoraj popolnoma brez delcev vendar lahko vsebuje substance materiala, v katerega se vrta luknja. V nobenem primeru se te vode ne sme piti.

Pod nobenimi pogoji se tega stroja ne sme uporabljati v drugačne namene kot je opisano v teh navodilih.

Dodatki

- Glavni filter, št.artikla 377255 (rezervni deli)

Uporabljajte zaščitna sredstva



Preberite navodila za uporabo



Zaščitna očala



Zaščitne rokavice

Odpadna tekočina in reciklirana voda lahko dražita kožo in oči. Če pride do kontakta, kožo takoj izperite z vodo. Če pride do očesnega kontakta, oko izperite z vodo in se posvetujte z zdravnikom. Voda, kontejner in cev se lahko pri dolgotrajni uporabi zelo segrejejo in predstavljajo nevarnost opeklin.

Varnostni predpisi

Pri uporabi električnih strojev je vedno potrebno upoštevati temeljne varnostne predpise. S tem se izognete tveganju nastanka poškodb, elektro šokov in požara. Pazljivo preberite navodila in jih dosledno upoštevajte!

Uporabljajte primerno delovno obleko

Nosite obutev z nedersečim podplatom.

Poskrbite za varno delovno okolje

Predmete, ki lahko povzročijo poškodbe, odstranite iz območja dela. Priskrbite si zadostno delovno svetlobo. Med delom s strojem, naj bodo ostale osebe ter otroci izven delovnega območja stroja.

Upoštevajte vplive okolja

Ne izpostavljajte stroja dežju ali snegu in ne delajte s strojem v bližini gorljivih tekočin ali plinov.

Pred vsako uporabo preverite stanje stroja

Preglejte stanje stroja, el.kabla in vtičača. Stroja ne uporabite, če je poškodovan, nepopoln in če ne deluje pravilno.

Uporabljajte pravi pripor

Uporabljajte samo originalen Hilti pripor in dodatno opremo.

Uporabljajte stroj samo v namen, za kar je konstruiran oz. predviden.



Uporabljajte metode za varnost pri delu

Vedno se prepričajte, da stojite varno in da stroj stoji varno. Na odrih in podobnih delovnih okoljih, se mora stroj uporabljati brez koles. Nikoli ne stojte na stroju. Kolo, ohišje in kontejnerski zaklopi se ne smejo uporabljati kot dvigovalne točke za dviganje z žerjavom ali v podobne namene. Če se stroj prestavlja z žerjavom, se mora upoštevati ustrezne varnostne predpise.



Zagotovite, da so stroj, kabel in cevni nastavek postavljeni tako, da ne bodo blokirani. Električni kabel naj bo med uporabo speljan stran od stroja.

Nikoli ne vozite preko cevi in kabla. Če se kabel med delom poškoduje, se ga ne dotikajte – takoj izklopite glavni vtič in stroj ali kabel odnesite v popravilo v Hiltijev servisni center. Ko prenašate stroj, ga nikoli ne držite za el.

kabel . Ne izklaplajte stroja s potegom za el. kabel. Ne izpostavljajte el. kabla vročini, olju ali ostrim predmetom. Če se med delom električni kabel poškoduje, se ga ne dotikajte, temveč nemudoma izvalcite vtičak.

Vtičakev nikoli ne izpostavljajte vodi. Če se vtičak zmoči, kabel vedno izklopite iz glavne vtičnice preden se ga dotikate in sušite. Preverite, da so igle vtiča in kabel čisti in suhi pred vklopom. Kabel pred čiščenjem izklopite iz glavne vtiča.



Izogibajte se nenamernih vklopov stroja



  Vedno izklopite stroj in izvalcite kabel iz glavnega vtiča pred odstranjevanjem kontejnerja, ko stroj ni v uporabi (med odmori med delom), pred čiščenjem in pred vzdrževanjem stroja ter menjanjem pribora.


Redno vzdržujte stroj in pribor


Upoštevajte navodila za nego in vzdrževanje. Popravila na stroju lahko izvede samo pooblaščen električar z originalnimi rezervnimi deli. V naprotnem primeru se stroj lahko poškoduje in pride do nesreče. V primeru okvare prinesite stroj v Hilti center. V skladu z nacionalnimi predpisi se mora varnost ozemljitvenega vodnika preverjati v rednih intervalih.

Pred uporabo

  Pomembno je, da si ogledate vse varnostne napotke, ki so natisnjeni v teh navodilih za uporabo. Upoštevajte tudi navodila in varnostne ukrepe za DDEC-1 diamantni vrtni stroj.

  DD-REC 1 sistem za recikliranje vode se uporablja izključno z DDEC-1 diamantnim vrtnim strojem in ustreznim kablom z vgrajenim PRCD fit stikalom. V Veliki Britaniji se mora 110 V enota priključiti na izolatorski transformator.

 Napetost mora odgovarjati podatku na tablici, ki je na stroju.

 Če uporabljate el. podaljšek: uporabite le preizkušen podaljšek za predvideno uporabo z ustreznim presekom. Napaka, ki se pojavi, lahko povzroči zmanjšanje učinkovitosti stroja in pregrevanje kabla. Poškodovane podaljške je potrebno takoj zamenjati.

Priporočeni preseki kablov in največje dolžine so:



Napetost	Presek vodnikov			
	1,5 mm ²	2,0 mm ²	2,5 mm ²	3,5 mm ²
100 V	20 m		40 m	
110 V	20 m	40 m		
220–230 V	50 m	80 m		

Delovanje stroja

Nameščanje cevi na vrtni stroj

- Priključite električni kabel iz nastavka za cev na spodnjo stran vrtnega stroja. To storite tako, da poravnate oznake na vtičnici in vtiču in potem porinete vtič v vtičnico dokler gre. Vtič narahlo zavrtite v smeri urinega kazalca, da se zaskoči **2**.
- Priključite tanjši del cevi na vrtni stroj in debelejši konec na nastavek na zbiralcu vode. Ko se sklopke zaskočijo, morate slišati klik.

Odstranjevanje in odpiranje kontejnerja

-  Nikoli ne odpirajte kontejnerja, ko je enota vključena. Enoto izklopite z obračanjem stikala za vklop/izklop v smeri urinega kazalca in izvalcite vtič **3**.
-    Uporabljajte zaščitna očala in obleko. Vsebina kontejnerja lahko draži oči in kožo. Kontejner in vsebina se pri dolgotrajni uporabi lahko segrejeta. Upoštevajte varnostne predpise. Pri upravljanju s kontejnerjem pazite, da ne priščipnete prstov pod ohišje.
- Dvignite kontejner pod kotom 45° in ga držite v tem položaju, dokler se tlak ne izravna (cca 2 sekundi). V primeru neupoštevanja tega navodila lahko pride do izliva vsebine pri vodilih.
- Dvignite roč kontejnerja v navpičen položaj in potegnite kontejner navzgor iz ohišja **4**.
- Kontejner vedno prenašajte v pokončnem položaju in ga polagajte na vodoravno podlago.
- Prepričajte se, da stoji varno **5**.
- Odprite štiri zaskočne zapahe.
- Odprite pokrov kontejnerja in pazite, da se plovec ne zatakne. Pokrov previdno odložite.


Polnjenje, zapiranje in vstavljanje kontejnerja

- Napolnite notranji kontejner do zgornjega roba s čisto vodo **6**. Zunanji kontejner napolnite do želenega nivoja med oznakami min. in max.
- Preverite notranji in zunanji zapah. Previdno iz njih odstranite umazanijo. Prepričajte se, da je glavni filter varno nameščen in da se zračni ventil zlahka premika **1**.
- Namestite pokrov na kontejner. Prepričajte se, da je nameščen pravilno (ročaja na obeh kotih pokrova v ustrezajočih vdolbinah kontejnerja **5** in **7**). Blok z vodilom je nameščen na isto stran kot kazalo gladine vode na kontejnerju. Ko je pokrov nameščen, se prepričajte, da plavajoča cev in zapahi niso priščipnjeni med kontejner in pokrov. Prepričajte se tudi, da je sesalna cev v vodi in da plovec prosto plava **7**.
- Zaprite zapahe na kontejnerju. To storite tako, da pravišite zapahe na kontejnerju in jih potem pritisnete proti pokrovu. Morda bo potrebno pokrov nalahno pritisniti navzdol.
-  Vedno uporabljajte vse štiri zapahe. Nikoli ne uporabljajte kontejnerja, če so zapahi poškodovani.
- Dvignite kontejner za ročaj in ga previdno s pravo stranjo vstavite v ohišje. Pri tem morajo biti rebra na kon-

tejnemu pravilno vstavljena v ustrežajoče odprtine v ohišju. Kontejner ne sme pasti v ohišje **8**.

- Ročaj kontejnerja opognite navzdol proti strani z vodilom dokler se ne poravnava s površino ohišja. Morda bo pri tem potrebno pokrov narahlo pritisniti navzdol.
- Nikoli ne polnite kontejnerja skozi cevi. Vedno ga polnite na zgoraj opisan način.

Delovanje

- Na odčitalka **6** preverite, da je v kontejnerju dovolj vode.
- Enoto priklopite na glavno stikalo. Uporabljajte kabel z vgrajenim PRCD fit stikalom (v kompletu z diamantnim vrtnalnim strojem). Vstavite vtič v vtičnico kot je opisano zgoraj.
- Vžigite fit stikalo s pritiskom na zeleni gumb. Tako se vklopi samo-testirajoča funkcija. Prižgejo se vse opozorilne lučke in zaslišite zvočni signal.
-  Testirajte funkcionalnost naprave. To storite s pritiskom na črni gumb. ON indikator mora izginiti. Po koncu testiranja, spet vžigite s pritiskom na zeleni gumb.
- Napravo vžigite z vrtenjem vklopno/izklopnega stikala v smeri urinega kazalca dokler gre. Potem traja cca 20 sekund, da se notranji deli sistema napolnijo z vodo. Med tem časom vodni sistem ni polno operativen. Ko zasveti zelen ON indikator, je sistem pripravljen za uporabo.
- Vodni sistem aktivirate s stikalom na DDEC-1 vrtnalem stroju. Volumen vode naravnate z regulatorjem na vrtnalem stroju (prosimo, da upoštevate navodila za uporabo DDEC-1 diamantnega vrtnalega stroja).
- Avtomatsko splakovanje filtra se začne (traja 15-20 sekund), ko stikalo na DDEC-1 vrtnalem stroju ni bilo uporabljeno več sekund. V tem času enota ne dovaja vode.
- Po koncu splakovanja filtra je enota zopet pripravljena za uporabo in nadaljnje vrtnanje se lahko prične (stanje pripravljenosti).
- Stanje pripravljenosti: Če stikala na vrtnalem stroju ne pritisnete več kot 15 minut, enota avtomatsko sprosti pritisk in preide v stanje pripravljenosti. V tem primeru morate pred nadaljnim vrtnanjem kratko pritisniti stikalo na vrtnalem stroju, da bi bila enota zopet pod pritiskom. Čež nekaj sekund je enota zopet pripravljena za dovajanje vode.

Opozorilni indikatorji

- Akustični opozorilni signal (brez opozorilne lučke): Nakazuje nezadosten tok vode, kar je lahko posledica nepravilne nastavitve regulatorskega ventila (glej pod «Napake pri obratovanju»).
- Opozorilna lučka za vodo **3** (simultano z akustičnim signalom): Kaže na nezadosten pritisk vode. Lahko je posledica praznega kontejnerja, blokiranega filtra ali ostalih nepravilnosti (glej pod «Napake pri obratovanju»).
- Temperaturna opozorilna lučka **4** (simultano z akustičnim signalom): Kaže na previsko temperaturo vode.

Takoj prenehajte uporabljati sistem. (glej pod «Napake pri obratovanju»).

- Merilec vodne gladine/odpadne usedline **6**: Kaže nivo odpadne tekočine in nivo preostale vode v kontejnerju. Je dober znak oz. informacija v primeru napak in služi tudi za ocenjevanje števila lukenj, ki jih še lahko izvrtamo pred izpraznitvijo. Glede na različne pogoje (premer, globina,...) ni mogoče podati natančnih ocen o številu izvrtanih lukenj.

Čiščenje kontejnerja

- Kontejner se mora izprazniti in očistiti v naslednjih primerih (priporočljivo je hkrati očistiti tudi glavni filter):
- Nepravilnosti zaradi previsokega nivoja usedline ali prenizkega nivoja vode (glej pod «Napake pri obratovanju»).
 - Ko se enota dokončno izklopi (npr. ob koncu delovnega dne).
 - Odstranite in odprite kontejner kot je opisano zgoraj. Upoštevajte varnostne predpise.
 - Iz kontejnerja odstranite vsebino kot je opisano pod «Recikliranje» in upoštevajte tudi lokalne predpise.
 - Izperite ostanke usedline in po potrebi odstranite zasušene ostanke. Notranjost indikatorskega stekla obrišite z mehko krpo. Previdno očistite zapahe na kontejnerju **9**. Kontejner sperite s tekočo vodo. Ne uporabljajte vode pod visokim pritiskom.
 - Očistite glavni filter (glej spodaj).
 - Kontejner napolnite kot je opisano zgoraj, zaprite ga in vstavite v ohišje.

Regeneriranje glavnega filtra

- Obnova filtra je priporočljiva v naslednjih primerih:
 - ko se pojavijo nepravilnosti zaradi blokade glavnega filtra
 - vsakič, ko se kontejner napolni.
- Kontejner odstranite iz ohišja kot je opisano zgoraj in ga odprite. Upoštevajte varnostne predpise.
- Odvite glavni filter iz ohišja. Pri tem pazite, da ne držite za keramični del filtra. Držite ga za plastični del na zadnji strani filtra (zmanjšamo možnost poškodbe filtra) **10**.
- Filter zdrgnite pod tekočo vodo s priloženo čistilno krpico tako, da se pojavi prvotna barva filtra **11**. Med tem procesom se zdrgne zunanja plast keramičnega ogrodja. Ta regeneracijski proces se lahko ponovi do 20x dokler ni dosežena minimalna debelina keramičnega ogrodja.
- Preverite debelino stene filtra. Filter zamenjajte takoj, ko je dosežen »minimalni premer« \varnothing 42 mm ali manjši. S tem preprečimo poškodbo filtra **12**.
- Preverite glavni filter. Če je poškodovan ali razbit, ga nemudoma zamenjajte. Poškodovan filter lahko poškoduje reciklirno enoto ali diamantni vrtnali stroj.
- Privijte glavni filter v pokrov dokler jasno ne čutite odpora. Po tej točki filter obrnite še za 45° (maksimum). Privijte filtra po tej točki ne pripomre k učinkovitosti in lahko trajno poškoduje filter ali krovne dele.
- Napolnite kontejner kot je opisano zgoraj, zaprite ga in vstavite v ohišje.

Sušenje glavnega filtra

- V redkih primerih regeneracija glavnega filtra ni zado-
sti za odstranitev blokade. Če se to primeri, sušite fil-
ter pred ponovno uporabo vsaj 24 ur v toplem in suhem
prostoru v pokončnem položaju z navojem navzgor.


Menjava glavnega filtra

- Glavni filter je potrošni del z omejeno življensko dobo.
Ohišje ima prostor za shranjevanje rezervnega filtra
(dobavljiv posebej). Rezervni filter je priročljiv. Da bi
rezervni filter lahko vstavili za shranjevanje, je potreb-
no odstraniti kontejner. Vstavite privijalni del rezerv-
nega filtra pod kotom v držalo v ohišju in ga porinite v
navpičen položaj tako, da se zaskoči s plastičnim ogrod-
jem. Da bi odstranili rezervni filter, rahlo privzdignite
plastično ogrodje in potegnite filter iz držala.

Izklopjanje po končani uporabi

- Pred vsakim daljšim premorom med obratovanjem
(npr. ob koncu delovnega dne). Reciklirna enota se
mora izklopiti kot sledi:
 1. Izklopite glavni vtič.
 2. Sprostite cevni nastavek do diamantnega vrtnega
stroja. Priključite sesalno cev in cevni nastavek za dova-
janje vode skupaj.
 3. Sprostite vtič iz diamantnega vrtnega stroja. To sto-
rite tako, da potegneta obroč in obrnete vtič v smeri
urinega kazalca dokler gre in ga izvlcite.
- Upoštevajte navodila, da bi se izognili poškodbam zara-
di nečistoč:
 1. Očistite kontejner in glavni filter.
 2. Napolnite ga s svežo vodo.
 3. Vtknite kabel v glavni vtič.
 4. Vključite PRCO s pritiskom na zeleni gumb.
 5. Vključite enoto s premikom ON/OFF stikala v smeri uri-
nega kazalca, dokler gre.
 6. Zaženite reciklažno enoto za 10 min. Z glavnim stika-
lom vklopljajte in izklopljajte enoto, s tem boste očisti-
li cevi in ventile znotraj reciklažne enote.
 7. Izklopite glavni vtič.
- Očistite kontejner in regenerirajte glavni filter.


Transport brez kolesnega nastavka

- Ročaj **10**, ki se ga zlahka dvigne, je priložen za ročni
transport enote. Ročke za dvigovanje z obema roka-
ma so ob straneh. Pazite, da na ročkah ne priščipne-
te prstov.
-  Ko enoto dvigujete z žerjavom, morate upora-
biti ustrezne trakove ali mrežo. Nastavek za kolo
in prijemalniki se nikoli ne smejo uporabiti kot točke
za dvigovanje z žerjavom. Če enoto prevažate z žerja-
vom, upoštevajte ustrezne varnostne predpise **13**.

Transport s kolesnim nastavkom

- Nameščanje kolesnega nastavka: Držite enoto proti
vodilnemu kanalu na kolesu dokler se zaponka ne
zatakne avtomatsko. Prepričajte se, da so nogice eno-
te nameščene v ustrezajoče odprtine v nastavku za
kolo **14**.
- Za transport navijte cev okoli ročaja na nastavku za

kolo. Če želite se lahko najprej na enoto položiti torba
za ordoje za DD EC-1 diamantni vrtni stroj.

- Demontaža nastavka za kolo: Potisnite vzvod da spro-
stite zaponko in hkrati dvignite enoto iz nastavka za
kolo.
-  Ko uporabljate nastavek za kolo morate pose-
bej paziti, da so enota in kolesa varno namešče-
ni. Zaradi varnostnih razlogov se kolesnega nastavka
ne sme uporabljati za delo na zidarskem odru ali podob-
nih platformah.

Nega in vzdrževanje

Nega stroja

Ohišje stroja, kontejner in pokrov so narejeni iz proti udarcem odporne plastike. Zaščitni sloj el. kabla in cevi pa so izdelani iz elastičnega materiala. Zunanji del cevneega nastavka je iz trdega tkanega sintetičnega materiala.



Z vlažno krpo večkrat očistite ohišje stroja. Ne uporabljajte spreja, opreme za škropljenje pod pritiskom in ne škropite stroja z vodo, saj to negativno vpliva na varno delovanje stroja. Pazite, da površine na ročajih niso mastne ali naoljene. Ne uporabljajte čistil, ki vsebujejo silikon. Pazite, da v notranjost enote ne zaidejo tujki.

Regenerirajte glavni filter in očistite kontejner v rednih intervalih, posebej med daljšimi premori med obdobji uporabe. Pred vsako uporabo preglejte diamantni vrtni sistem, če kje pušča. V rednih intervalih tudi preverite in očistite zapore. Nikoli ne puščajte vode ali tekočine, ki ostane po vrtnju, dlje časa v kontejnerju.

Vzdrževanje



Redno preglejte izgled stroja in preverite, če vse funkcije brezhibno obratujejo. Ne uporabljajte stroja, če je kakršen koli del poškodovan oziroma, če stroj ne deluje pravilno. Stroj naj popravlja le Hilti servisni center.

Glej: – Glavni filter
– Izkljapljanje po končni uporabi

Garancija proizvajalca orodja

Prosimo, da se v primeru vprašanj obrnete na svojega lokalnega partnerja HILTI.

Recikliranje



Odpadni material oddajte v recikliranje.

Orodja Hilti so pretežno narejena iz materialov, ki jih je mogoče znova uporabiti. Pogoji za ponovno uporabo materialov je ustrezno razvrščanje materiala. Hilti je v veliko državah že organiziran tako, da lahko oddate vaše odsluženo orodje. Pozanimajte se pri servisni službi Hilti ali pri zastopstvu za Hilti.



Samo za države EU

Električnega orodja ne odstranjujte s hišnimi odpadki!

V skladu z Evropsko direktivo o odpadni električni in elektronski opremini in z njenim izvajanjem v nacionalni zakonodaji je treba električna orodja ob koncu njihove življenjske dobe ločeno zbirati in jih predati v postopek okolju prijaznega recikliranja.

Rokovanje z usedlino, ki ostane pri vrtnanju

Pri vrtnanju z DDEC-1 diamantnim vrtnim strojem v mineralne materiale (npr. beton) nastaja odpadna gostejša tekočina. Kot pri sveži cementni malti, lahko ta tekočina v kontaktu razdraži kožo in oči. Uporabljajte zaščitno obleko, rokavice in očala.

Glede na okoljevarstvene predpise, je izlivanje te tekočine brez predhodne obdelave v reke, jezera in kanalizacijo, problematično.

Reciklrni postopek

Poleg navedenih priporočenih postopkov pred odstranjevanjem vrtnalnice, je potrebno upoštevati tudi nacionalne predpise. Vprašajte lokalne pristojne oblasti za nadaljne informacije.

Priporočena pred-obdelava:

- Voda iz vrtnalnice mora biti pred izlivanjem v kanalizacijo nevtralizirana (z dodajanjem večjih količin vode ali drugih nevtralizatorjev).
- Usedlina iz tekočine se mora odlagati na odlagališču za gradbene odpadke.

Napake pri obratovanju

Napaka	Možen vzrok	Odprava napake
stroj se ne vklopi	napaka na dovodu el. toka	v vtičnico vklopite drug el. stroj in preverite, če obratuje
	poškodovan el. kabel ali vtičač	električar naj pregleda kabel ter ga po potrebi zamenja
	defektna enota	popravilo v Hilti servisnem centru
akustični opozorilni signal bloka (brez opozorilne lučke)	blokiran sveder ali vrталni stroj	preverite prost pretok in odstranite blokado
	regulatorski ventil na vrталnem stroju je nastavljen prenizko pri ročni uporabi	odprite regulatorski ventil
	vodna cev ni priključena na vrталni stroj	priključite vodno cev na vrталni stroj
opozorilna lučka za vodo, akustični signal	premalo vode ali preveč odpadne tekočine v kontejnerju	očistite kontejner in ga znova napolnite
	notranji kontejner ni popolnoma napolnjen z vodo	napolnite notranji kontejner
	zablockiran glavni filter	Regenerirajte glavni filter.
	regulatorski ventil odprt, ko je vrталni stroj izklopljen	zaprite regulatorski ventil
	defektni zapahi	preglejte zapaha na pokrovu in na vodilih in jih po potrebi nadomestite v Hiltijevem servisnem centru
	kontejner ni pravilno nameščen v enoto	preverite položaj kontejnerja v ohišju, previdno zaprite ročaj na kontejnerju
	lepljiv zračni ventil	preverite, da se zračni ventil lahko premika, po potrebi ga dajte popraviti v Hiltijevem servisnem centru
defektna tlačna črpalka	v popravilo v Hilti servisni center	
opozorilna temperaturna lučka, akustični signal	previsoka temperatura vode	Kontejner naj se shladi, po potrebi ga očistite in ponovno napolnite. Pozor: Nevarnost opeklin!
nezadostna črpalna moč	blokiran grobi filter v vodnem zbiralcu vrталnega stroja	odstranite grobe delce
	defektna črpalka	popravilo v Hilti servisnem centru
	Tesnilo rezervarja ne tesni v celoti.	Preverite, če je površina naleganja tesnila in tesnilo čisto.

Izjava o skladnosti (izvirnik)

Opis: Sistem za recikliranje vode
Tip: DD-REC 1
Leto konstrukcije: 2000

S polno odgovornostjo jamčimo, da je izdelek zasnovan skladno s sledečimi standardi in normativi: do 19. aprila 2016: 2004/108/ES, od 20. aprila 2016: 2014/30/EU, 2006/42/ES, 2011/65/EU, EN 60335-1, EN 12100.

**Hilti Corporation, Feldkircherstrasse 100,
FL-9494 Schaan**



Paolo Luccini
Head of BA Quality and Process Management
BA Electric Tools & Accessories
06/2015



Johannes W. Huber
Senior Vice President
Business Unit Diamond
06/2015

Tehnična dokumentacija pri:
Hilti Entwicklungsgesellschaft mbH
Zulassung Elektrowerkzeuge
Hiltistrasse 6
86916 Kaufering
Deutschland



Hilti Corporation

LI-9494 Schaan

Tel.: +423 / 234 21 11

Fax: +423 / 234 29 65

www.hilti.com

Hilti = registered trademark of Hilti Corp., Schaan
Pos. 7 | 20150922



337355