

HILTI

DD-REC 1

Ръководство за обслужване **bg**

Instrukcja obsługi **pl**

Инструкция по експлуатации **ru**

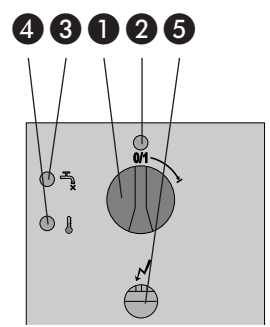
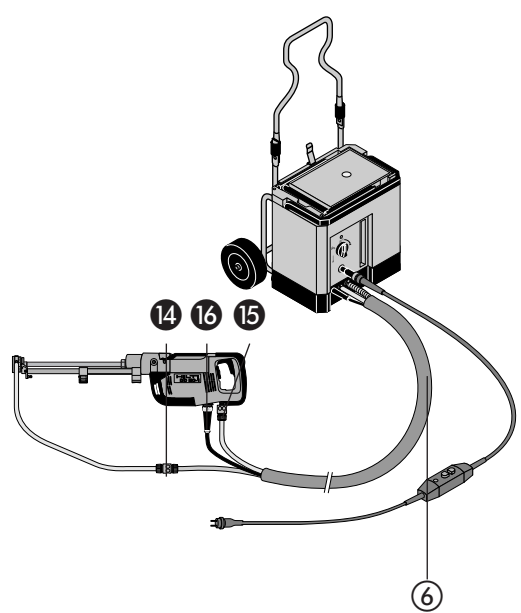
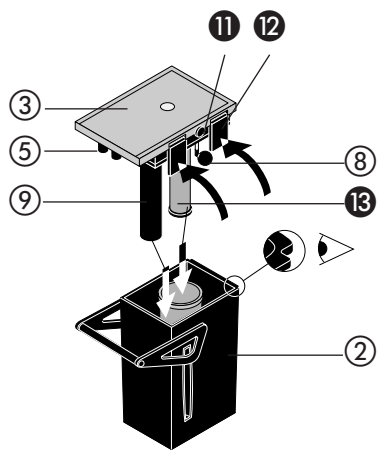
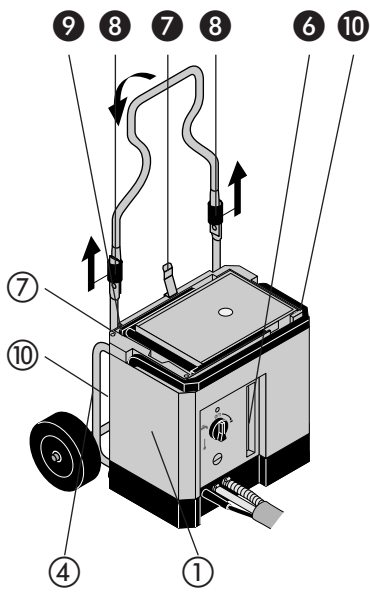
Návod na obsluhu **sk**

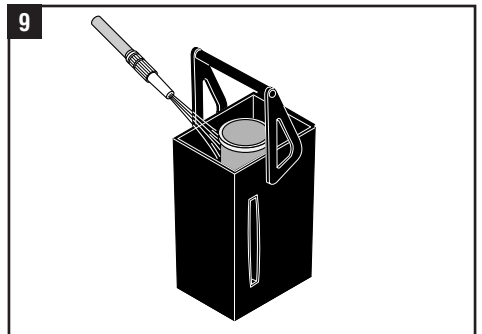
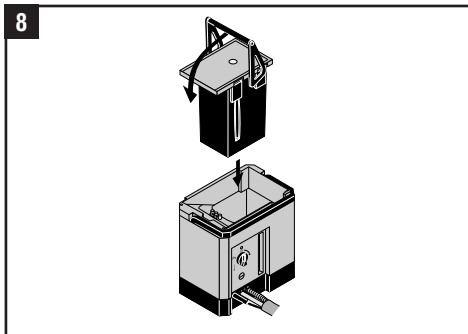
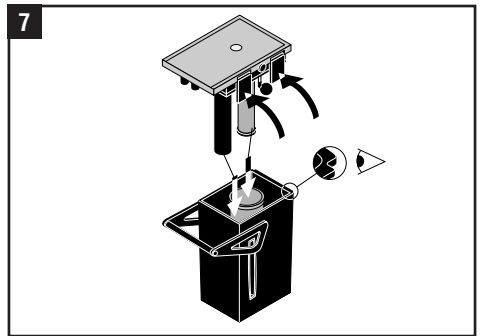
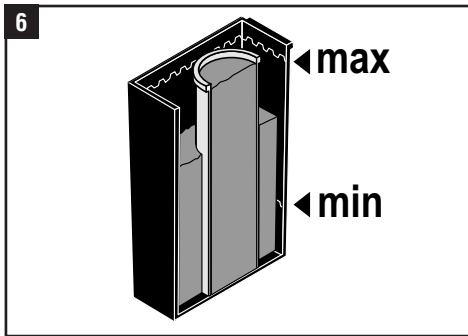
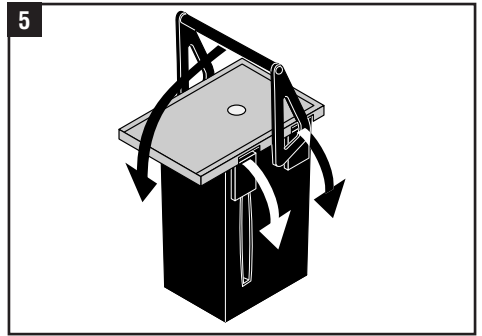
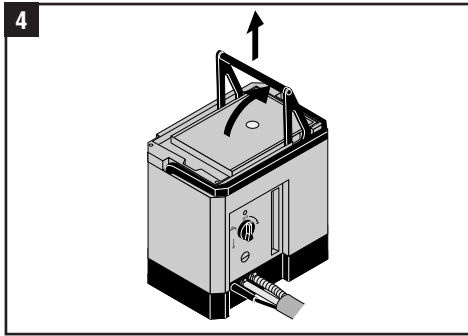
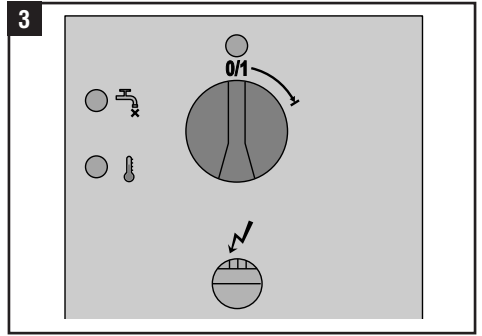
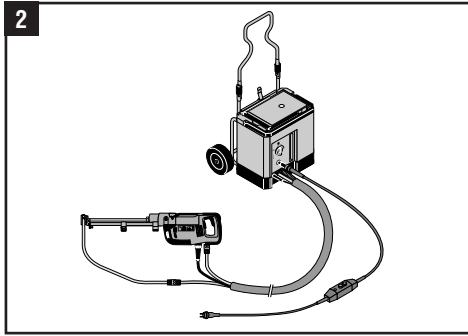
Navodila za uporabo **sl**

Návod k obsluze **cs**

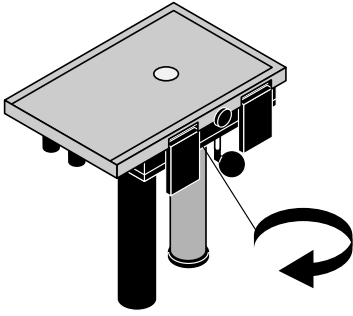


1

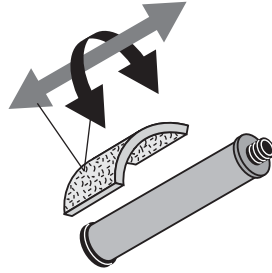




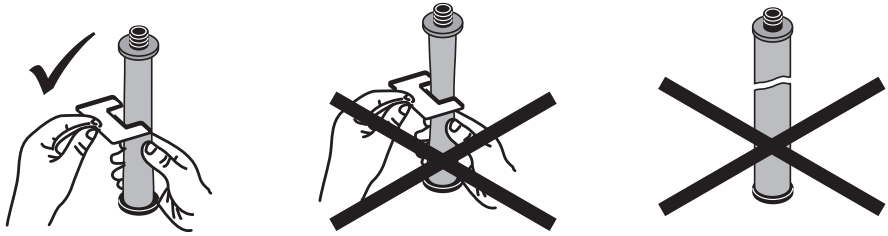
10



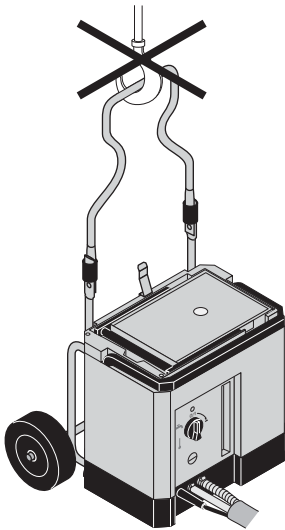
11



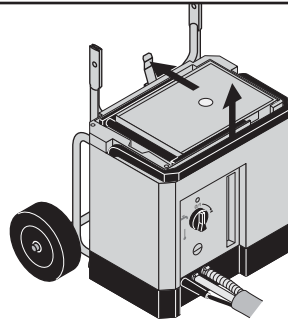
12



13



14




Уред за подаване и рециклиране на вода DD-REC1


Задължително прочетете това ръководство за работа преди пускане в експлоатация.

Съхранявайте това ръководство винаги до уреда.

Давайте уреда на други лица само в комплект с това ръководство за обслужване.

Общи сведения

 Символ означаващ особено важни сведения по техника на безопасност. Спазвайте ги винаги, в противен случай може да се стигне до тежки наранявания.

 Предупреждение за опасно електрическо напрежение.

1 Тези числа указват номера на разгъващите се страници (отпред и отзад).

1 / **1** Тези номера показват съответния обслужващ или работен елемент на уреда.

Наричания в това ръководство за обслужване "уред" се отнася за електро уреда, предмет на това ръководство.

Обслужващи елементи **1**

- 1 Ключ за вкл./изкл
- 2 Светодиод за работен режим
- 3 Предупредителен светодиод за вода
- 4 Предупредителен светодиод за температурата
- 5 Кодиран контакт за включване на щекера на захранващия кабел
- 6 Прозорец за ниво на водата/отпадъците
- 7 Заключване към транспортната количка
- 8 Заключване на дръжката на транспортната количка
- 9 Дръжка на съда за вода
- 10 Дръжка на коруса
- 11 Обезвъздушителен клапан
- 12 Заключване на съда за вода
- 13 Главен филтър
- 14 Куплунг на маркуча за изсмукване
- 15 Куплунг на маркуча за водоподаване
- 16 Кодиран електро щекер за включване към уреда за пробиване

Съдържание	Стр.
Общи сведения	1
Описание	1
Технически данни	2
Принадлежности	3
Техника по безопасност	3
Пускане в експлоатация	4
Работа	4
Обслужване и поддръжка	7
Гаранция от производителя за уредите	7
Третиране на отпадъци	8
Отстраняване на грешки	9
Съвместимост (оригинал)	10

Компоненти на уреда **1**

- 1 Външен корпус
- 2 Съд за вода
- 3 Капак
- 4 Транспортна количка
- 5 Нипели
- 6 Комплект маркучи
- 7 Джоб за документите на уреда
- 8 Поплавак
- 9 Тръба за утаяване
- 10 Типова табела

Описание

Уредът DD-REC1 е електрически уред за подаване и рециклиране на водата към диамантно пробиващия уред DD EC-1.

Окомплектовка при доставка: Уред, транспортна количка, ръководство за обслужване, шкурка за почистване.

 **При работа с уреда трябва винаги да се спазват следните условия:**

- Да се захранва с променливо напрежение съответстващо на това, което е указано на типовата табела.
- Да се употребява само със захранващия кабел на диамантно пробиващия уред DD EC-1 (с вградена дефектотокова защита PRCD/GFCI).
- Да не се работи в експлозивно опасни среди.

Технически данни

Консумирана мощност:	300 W
Захранващо напрежение: *	100 V 110 V 120 V 220 V 230 V 240 V
Честота на захранващото напрежение:	50–60 Hz
Тегло на уреда:	25 kg
Количество на водата:	4–13 литра
Макс. количество отвори с едно зареждане: **	около 50
Размери (без количката):	500×330×420 mm
Максимално допустимо налягане на водата:	≤ 6 bar
Други съществени характеристики на уреда	Отделящ се кабел с кодирана муфа
Предпазен съединител-момент на задействане:	13 Nm
Работен температурен обхва:	+ 3 ... +50°C
Температурен обхват при транспорт/съхранение:	–15 ... +50°C (без вода и главен филтър)

*** Уреда се предлага в различни варианти на захранващо напрежение. Вида на захранващото напрежение и тока на консумация на Вашия уред ще видите на неговата табела.**

**** Тест при отвори с Ø 20 мм и дълбочина 125 мм; зависи силно от основата, посоката и вида на пробиването (проходни или глухи отвори)**

Стойности на шумовете и вибрациите (съгласно EN 61 029)

Характерни А-стойности на нивото на шума по време на работа (L _{pA}):	76 dB (A)
---	-----------

Съществени особености на уреда


- Клас на електро защита I.
- Изсмукване на водата от пробиването.
- Обратно отделяне на водата от сместта след пробиването (рециклиране).
- Захранване с ток и вода на уреда за пробиване DD EC-1.
- Пакет кабел и маркучи за захранване и изсмукване на водата на уреда за пробиване DD EC-1.
- Автоматично миене на филтъра.
- Режим на готовност-сендбай.
- Предупреждение за:
 - Много малък приток на вода.
 - Много висока температура на водата.
- Самотестване на електрониката при всяко пускане на уреда.
- Отделящ се съд за водата и отпадъка при пробиването.
- Сгъваща се транспортна количка, възможност за поставяне на куфара на уреда за пробиване DD EC-1.

Правото за технически промени е запазено.

Използване по предназначение

Уредът е предназначен за следните начини на употреба:

- Изсмукване на отпадъчната вода, снабдяване с ток и вода на уреда за диамантно пробиване DD EC-1 при обработването на минерални основи (армиран бетон, зидария, естествени камъни).
- Уреда да се пуска в експлоатация само когато е поставен изправен върху хоризонтални повърхности.
- Като средство за почистване и охлаждане да се използва само чиста вода.

 Излизащата от уреда вода е почти без отпадъчни частици, но може да съдържа разтворени вещества от материала, който е пробиван. Поради това да не се използва в никакъв случай за питейна вода.

В никакъв случай не използвайте този уред за други цели, освен за описаните в това ръководство за обслужване.

Използвайте защитни средства



Прочетете ръководството



Защитни очила



Защитни ръкавици

Принадлежности

- Резервен главен филтър, артикулен № 377255 (консуматив)

Отпадъчната и причистената вода могат да предизвикат възпаления. При попадане върху кожата веднага изплакнете с вода. При попадане в очите, веднага ги изплакнете с много вода и се обърнете към лекар. При по-дълга работа водата, съда и маркучите могат да се нагряят много. Съществува опасност от изгаряне.

Техника на безопасност

При работа с електро уреди трябва да се спазват някои основни правила на техника на безопасност за защита от електроудар, както и от опасности от наранявания и пожар. Прочетете и спазвайте следните правила, преди да започнете работа с уреда.

Носете подходящо работно облекло

Носете обувки, които не се плъзгат.

Подредете работното си място

Не дръжте на работното място предмети, на които можете да се нараните. Погрижете се за добро осветление. Не допускате по време на работа други лица, най-вече деца, в близост до уреда.

Отчитайте влиянието на околната среда

Не работете с уреда по време на дъжд. Не го включвайте за работа във влажна или мокра среда и в близост до запалими течности и газове.

 **Проверявайте уреда преди всяка употреба.** Проверявайте състоянието на захранващия кабел за дефектотоквата защита PRCG/GFCI (в окомплек-

товката на уреда за пробиване DD EC-1), след което състоянието на уреда, включително захранващия кабел и щекера (вградени в комплекта маркучи). Не го включвайте ако са налице повреди, когато уреда не е в комплект или управляващите бутони не функционират правилно.

Употребявайте само правилните принадлежности



Използвайте само препоръчаните оригинални Хилти принадлежности.

Използвайте уреда само за цели, за които той е предназначен.

  **Практикувайте сигурен стил на работа.** Осигурете стабилно положение на работещия с уреда и на уреда. По време на работа на скелета или подобни никога да не се използва количката. Никога не сядайте върху уреда. Никога не използвайте дръжките на количката, на уреда и на съда за закачане на куки на кранове или друг и подобни. При използване на кранове, съблюдавайте съответните за това изисквания по техника на безопасност.

Осигурете такова положение на уреда, захранващия кабел и комплекта маркучи, че да не пречат на работата. По време на работа винаги водете комплекта маркучи надолу от уреда за пробиване. Никога не носете уреда за захранващия кабел или комплекта маркучи. Не издърпвайте щепсела от контакта чрез кабела. Предпазвайте комплекта маркучи и кабела от нагряване, масло и остри ръбове. Ако уреда или кабела бъдат повредени по време на работа, не ги докосвайте. Издърпайте моментално захранващия щепсел. Никога не мокрете захранващия контакт на уреда. Забършете намокрената част само след като сте издърпали кабела от контакта. Свързвайте щекера и захранващия кабел само в сухо и чисто състояние. Преди почистване на контактите издърпайте захранващия кабел.



Избягвайте ненадейно включване.



  Винаги изключвайте уреда и издърпвайте щепсела от контакта преди сваляне на съда, когато не се работи с уреда (н.пр. по време на почивка), преди почистване или поддръжка.


Поддържайте уреда в добро състояние


Спазвайте предписанията за поддръжка и почистване. Ремонт на уреда може да се извършва само от правоспособен електро-специалист, само при употребата на оригинални Хилти-части. В противен случай има опасност от повреждане и наранявания. За това извършвайте ремонтите само в Хилти-сервизи или оторизирани от Хилти работилници. Проверката на функционирането на дефектотоквата защита да се извършва редовно в съответствие с националните изисквания за това.

Пускане в експлоатация

  Прочетете и спазвайте правилата по техника на безопасност отразени в това ръководство. Прочетете и спазвайте правилата по техника на безопасност отразени в ръководство за обслужване на уреда за диамантно пробиване DD EC-1.

  Използвайте рециклиращия уред DD-REC1 изключително и само заедно с уреда за диамантно пробиване DD EC-1 и с принадлежащия му захранващ кабел с вградена дефектотоквата защита PRCD/GFCI (в доставната околностация на уреда за диамантно пробиване DD EC-1).

 Захранващото напрежение трябва да отговаря на това, което е указано на табелата на уреда.

 При работа с удължителен кабел, да се използват само пригодени за това кабели и с необходимото, в зависимост от дължината, сечение на проводниците. В противен случай се губи мощност на уреда и довежда до загряване на кабела. Сменяйте повредените удължителни кабели.

Препоръчителни сечения и макс. дължина на кабела:


Захр. напрежение	Сечение на проводниците		
	1,5 mm ²	2,0 mm ²	2,5 mm ² 3,5 mm ²
100 V		20 м	40 м
110 V	20 м		40 м
220–230 V	50 м		80 м

Работа с уреда

Свързване на комплекта маркучи с уреда за пробиване

- Свържете края на тънкия маркуч с уреда за пробиване и каря на дебелия маркуч с маркуча на водовъщащия пръстен. Трябва да се чуе изщракване при свързването на куплунзите.
- Пъхнете кодирания щекер на захранващия кабел в контакта от долната страна на уреда за пробиване. При това поставете маркировките на контакта и щекера една срещу друга и пъхнете щекера до упор в уреда за пробиване. Завъртете щекера с лек натиск по посока на часовниковата стрелка, докато се чуе изщракване на заключването **2**.

Сваляне и отваряне на съда

-  Никога не сваляйте съда при включен уред. Изключете уреда чрез завъртане на ключа за вкл./изкл. в посока обратна на часовниковата стрелка и издърпайте захранващия кабел **3**.
-    Използвайте защитни очила и ръкавици. Съдържанието на съда може да предизвика възпаления. След продължителна работа съдът и съдържанието му могат да са много горещи. Спазвайте правилата по техника на безопасност.
- Повдигнете дръжката на съда на около 45° и я задръжте в това положение докато се чуе изравняването на налягането (около 2 секунди). В противен случай съществува опасност да излезе голямо количество от съдържанието на съда през нипелите.
- Поставете дръжката на съда вертикално и извадете съда нагоре от корпуса **4**.
- Носете съда винаги вертикално или го поставете на хоризонтална равнина. Следете за стабилното положение на съда.
- Отворете заключалките на съда **5**.
- Отделете капака от съда. Поставете капака на неговите крака.


Пълнене, затваряне и поставяне на съда

- Напълнете вътрешния съд до горе с чиста вода **6**. Допълнете външния съд до желаното количество между маркировките минимум и максимум.
- Проверявайте вътрешните и външните уплътнения на капака. Почистете старателно уплътненията ако

са замърсени. Следете за правилното положение на главния филтър. Проверете лекото движение на обезвъздушителния клапан **11**.

- Поставете капака върху съда. Внимавайте за правилното положение на страните. Поставете една срещу друга маркираните в бяло заключалки на капака и съда. При поставянето внимавайте да не са зашипани между капака и съда заключалките на съда и маркуча с поплавака **7**.
- Затворете заключалките на съда. Първо ги закачете за ушите на съда. След това притиснете заключалките към капака. При това трябва да се усети изщракването на ключалките на съда. Евентуално леко натиснете капака.
-  Винаги използвайте всички заключалки на съда. Никога не използвайте увредени заключалки.
- Повдигнете съда за дръжките му и го вкарайте в правилно положение на страните в корпуса. При това страничните водачи на съда трябва да бъдат хубаво вкарани в улите на корпуса. Не пускайте съда свободно да пада в корпуса **8**.
- Притиснете дръжката на съда по посока на нипелите докато се изравни с корпуса. Евентуално леко притиснете капака.
- Никога не пълнете уреда през маркучите, а само по гореописания начин.

Работа с уреда

- Контролирайте през прозореца дали винаги има достатъчно количество вода в съда **6**.
- Включете уреда към електрозахранването. За целта използвайте захранващ кабел с вградена дефектокова защита PRCd/GFCI (в окомплектацията на уреда за пробиване). Вкарайте кодирания щекер, както по-горе е описано, в контакта. Включете захранващ кабел в мрежовия контакт.
- Включете дефектоковата защита чрез натискане на зеления бутон. С това се активира и самотестването на уреда. При това светват за кратко всички предупредителни светлини и се чува кратък акустичен сигнал.
-  Проверете функционирането на дефектоковата защита. За това натиснете черния тест-бутон. При това лампата за работен режим на уреда трябва да изгасне. След това отново натиснете зеления бутон.
- Включете уреда чрез завъртане на ключа за вкл./изкл. до упор по посока на часовниковата стрелка. След това за около 20 секунди протича пълненето на вътрешната система на уреда. През това време не е гарантирано снабдяването с вода. След това зелената светлина за работен режим показва, че уреда е готов за работа.
- Стартирайте снабдяването с вода чрез натискане на пусковия ключ на уреда за диамантно пробиване DD EC-1. Нагласете желаното количество вода с регулатора на уреда за пробиване и започнете пробиването (виж ръководството на уреда за пробиване DD EC-1).

- Ако пусковия ключ на уреда за пробиване DD EC-1 не бъде задействан за няколко секунди се стартира автоматично изплакването на филтъра, което трае около 15 до 20 секунди. През това време не е гарантирано снабдяването с вода.
- След приключването на процеса на изплакване на филтъра, уреда се намира отново в режим на готовност и следващия процес на пробиване може да започне.
- Режим-стендбай: Ако пусковия ключ на уреда за пробиване не бъде задействан в продължение на повече от 15 минути, уреда извършва самостоятелно изпускане на налягането и преминава в режим сендбай. Преди започването на следващото пробиване трябва кратко да се задейства пусковия ключ на уреда за пробиване, за да се стартира на ново вдигането на налягането. След няколко секунди е възможно снабдяването с вода.

Предупредителни сигнали:

- Предупредителен сигнал (без светлинен): показва много малък приток на вода. Това е сведение за грешно нагласен регулиращ клапан в ръчен режим или други смущения (виж отстраняване на грешки).
- Предупредителен светлинен сигнал за вода (едновременно и акустичен сигнал): Показва ниско налягане на водата. Сведение за празен съд, запушен филтър или други смущения (виж отстраняване на грешки) **3**.
- Предупредителен акустичен сигнал за температура (едновременно и светлинен сигнал): Показва много висока температура на водата. Веднага спрете с работата (виж отстраняване на грешки) **4**.
- Прозорец за ниво на водата/отпадъци: Показва нивото на насъбралите се отпадъци и остатъка вода в съда. Дава сведение за причината за грешката и смущението, респективно дава възможност за оценка на броя на отворите, които могат още да се пробият. Точно сведение за това не е възможно поради различните условия (сечение, дълбочина и т.н.) **6**.

Почистване на съда

- Съда трябва да се изпразни и почисти при следните случаи. Едновременно се препоръчва почистване на главния филтър:
- Смущения, които са предизвикани от много високо ниво на отпадъци или много малко количество вода (виж отстраняване на грешки).
 - Спиране на работа с уреда (н.пр. край на работния ден).
 - Извадете съда от корпуса както е описано по-горе и го отворете. Спазвайте правилата за безопасност.
 - Изхвърлете съдържанието на съда в съответствие на сведенията в точка "Изхвърляне на отпадъците" и регионалните изисквания и предписания.
 - Изгладнете утайката с отпадъка или след като изсъхне изхвърлете боклука. Забършете прозореца от вътрешна страна с мека кърпа. Почистете старателно

уплътненията на съда **9**. Изплакнете съда с течеща вода. Не използвайте пароструйки.

- Почистете главния филтър (виж по на долу).
- Напълнете съда както е описано по-горе, затворете го и го вкарайте в корпуса.

Почистване на главния филтър

- Почистването на главния филтър се препоръчва в следните случаи:
 - Смущения, които са довели до запушване на главния филтър.
 - При всяко ново пълнене на съда.
- Извадете съда от корпуса, както е описано по-горе и го отворете. Спазвайте правилата по техниката на безопасност.
- Отвъртете главния филтър от капака. Ако е възможно не хващайте филтъра за керамичното тяло. Хванете го за черната дръжка от долната страна на филтъра (намалява се опасността от счупване) **10**.
- Почистете главния филтър с течеща вода, като със шкурката леко го търкате само по дължина от всички страни, докато се появи светъл цвят на керамичното тяло **11**.

Целта е да се свали най-горния пласт на керамичното тяло. Този процес на почистване може да се повтори до около 20 пъти, преди да се достигне минималната дебелина на стената на керамичното тяло.

- Проверявайте дебелината на стената на керамичното тяло. Филтърът е за смяна когато диаметъра на керамичното тяло е достигнал "минималната" дебелина от \varnothing 42 мм или по-малко. В противен случай съществува опасност от спукване или счупване на керамичното тяло **12**.
- Проверявайте главния филтър. При образуване на пукнатини или счупвания веднага го сменяйте. Дефектен главен филтър може да доведе до повреждане на този уред и уреда за пробиване.
- Завийте главния филтър в капака докато усетите съпротивление. Завъртете го още максимум на 45°. По-нататъшно завъртане на филтъра не води до подобряване на неговото действие и може да доведе до счупване на филтъра или горната част на капака.
- Напълнете съда, както е описано по-горе, затворете го и го вкарайте в корпуса.

Изушаване на главния филтър

- В редки случаи, само почистването на главния филтър не е достатъчно, за да се отстрани запушването му. При такива случаи главния филтър трябва да се постави на топло и сухо място с резбата на горе и да се остави в това положение най-малко 24 часа да съхне, преди да се употреби отново.

Резервен-главен филтър


- Главният филтър е износваща се част с ограничена дълготрайност. Препоръчваме Ви винаги да имате един резервен филтър. В корпуса има възможност да се постави резервен-главен филтър. За целта извадете съда. За да вкарате дръжката на главния филтър в издатината на дъното на корпуса го

наклонете и го изправете докато се заключи с горната част в заключалката на корпуса. За сваляне на резервния филтър повдигнете леко заключалката и извадете странично филтъра.

Поставяне в положение на покой


- Преди по-дълги почивки (н.пр. край на работния ден) поставете уреда в покой както следва:
 1. Издърпайте захранващия кабел.
 2. Откачете свръзките с уреда за пробиване. Включете един в друг куплунзите на водоподаващия и водоизсмукващия маркучи.
 3. Извадете кодирания щекер от уреда за пробиване, като издърпате пръстена и завъртите щекера до упор в посока обратна на часовниковата стрелка.
 - За изплакване на уреда, с цел избягване на смущения на работата му от запушване поради отлагания на отпадъци, направете следното:
 1. Почистете контейнера за вода и главния филтър.
 2. Напълнете отново контейнера с чиста вода.
 3. Включете захранващия кабел в контакта.
 4. Включете дефектотоквата защита чрез натискане на зеления бутон.
 5. Включете уреда чрез завъртане до упор на бутона за вкл./изкл. по посока на часовниковата стрелка.
 6. Включете рециклиращата система и я оставете да работи около 10 минути. Включете и изключете рециклиращата система 4 пъти по време на тези 10 минути. По този начин ще почистите вътрешните свръзки, клапаните и маркучите на рециклиращата система.
 7. Издърпайте захранващия кабел.
 - Почистете съда и главния филтър.

Транспортиране без количка

- За носене на ръка е предвидена дръжката **10**, която се извърта леко. За носене с две ръце са предвидени двете странични уши. Внимавайте да не се защитите с елементите на дръжката.
-  За повдигане с кран, използвайте походящи за това средства (въже, тел). Никога не използвайте количката, дръжките на съда и корпуса за закачване на куките на крановете. При транспортиране с кран, спазвайте съответните правила по техника на безопасност **13**.

Транспортиране с количка

- Монтирайте количката. Пъхнете съда във водещите тръби на количката и го спускайте на долу, докато заключалката на количката изщрака самостоятелно. Внимавайте краката на съда да влезнат в съответните за тях отвори на количката **14**.
- При транспортиране с количка, завийте пакета с маркучи около дръжката на количката. При необходимост сложете преди това кувара на уреда за пробиване DD EC-1 върху уреда.
- Демонтирайте количката: Натиснете заключалката и едновременно с това извадете уреда.

-  При транспортиране с количка следете винаги за стабилното положение на количката и уреда. От съображения за сигурност количката не трябва да се използва по време на работа на скелета или други подобни.



Гаранция от производителя за уредите

При въпроси относно гаранционните условия, моля, обрънете се към Вашия местен партньор ХИЛТИ.

Обслужване и поддръжка


Почистване

Корпусът на уреда, капака и съда са от удароустойчив материал. Кабелната втулка и маркучите са от материала - еластомер. Обвивката на пакета смаркучи е от високоустойчива тъкан.

  Почиствайте редовно външните части на уреда с леко навлажнена кърпа. При почистване не използвайте пулверизатори, пароструйки или течаша вода! С това може да нарушите електрическата сигурност на уреда. Почиствайте винаги дръжките на уреда от масло и грес. Не използвайте силиконосъдържащи почистващи материали. Не допускате попадането на външни тела във вътрешността на уреда.

Извършвайте редовно почистване на главния филтър и съда, особено преди всяка по-дълга почивка (н.пр. приключване на работния ден). Проверявайте преди всяко започване на работа уплътнението на цялата диамантно-пробивна система. Проверявайте и редовно почиствайте уплътненията. Никога не оставяйте водата и отпадъка от пробиването за дълго време в съда.

Поддръжка

 Проверявайте редовно за наранявания всички външно разположени части и за безупречното функциониране на обслужващите елементи. Никога не включвайте уреда ако има наранени части или обслужващите елементи не функционират правилно. В такива случаи занесете уреда на ремонт в Хилти сервиз.

Виж: – Подменете филтъра
– След работа със ситсемата я изключете.

Третиране на отпадъци



Отпадъците да се рециклират

В по-голямата си част уредите на Хилти са произведени от материали за многократна употреба. Предпоставка за многократното им използване е тяхното правилно разделяне. В много страни концернът Хилти вече е създавал организация за изкупуване на Вашите употребявани уреди. По тези въпроси се обърнете към центъра за клиентско обслужване на Хилти или към търговско-техническия Ви консултант.



Само за страни от ЕС

Не изхвърляйте електроуреди заедно с битови отпадъци!

Съобразно Директивата на ЕС относно износени електрически и електронни уреди и отразяването ѝ в националното законодателство износените електроуреди следва да се събират отделно и да се предават за рециклиране според изискванията за опазване на околната среда.

Процедиране с отпадъчната вода и материали след пробиването

При обработването на минерални основи (н.пр. бетон) с диамантни инструменти във воден режим се получават отпадъци. Както и при прясна мазилка те могат да предизвикат възпаления при контакт с кожата и очите. Носете защитни облекла, защитни ръкавици и защитни очила.

От съображения за защита на околната среда, директното изхвърляне на тези отпадъци във водни басейни или в канализацията без подходящо обработване би било проблематично.

Начин на унищожаване

При изхвърляне на остатъците от пробиването, трябва да се спазват националните предписания за допълнителна обработка на тях.

Информирайте се за това в съответните учреждения.

Препоръчителен начин за предварителна обработка

- Водата от отпадъка след пробиването трябва да се неутрализира, преди да се изхвърли в канализацията (н.пр. с добавяне на вода или друго неутрализиращо средство).
- Твърдия материал от този отпадък се изхвърля на място за строителни отпадъци.

Откриване и отстраняване на повред

Повреда	Вероятна причина	Отстраняване
Уредът не работи.	Прекъснато е захранването.	Включете друг електроуред в контакта за да го проверите.
	Дефектни кабел или щепсел.	Да се проверят от електро специалист и при необходимост да се подменят.
	Дефектен уред.	Ремонт в Хилти сервис.
Акустично предупреждение (без светлинна индикация).	Боркороната или уреда за пробиване са запушени.	Проверете връзките и отстранете запушването.
	Регулиращият клапан на уреда за пробиване в ръчен режим е нагласен на много малко приток.	Увеличете притока с регулиращия клапан на уреда за пробиване.
	Маркуча за водоподаването не е включен към уреда за пробиване.	Включете маркуча за водоподаването към уреда за пробиване.
Светлинното предупреждение за вода свети; акустично предупреждение.	Много малко вода в съда или. Много отпадъчен материал.	Почистете и напълнете на ново съда за вода.
	Вътрешният съд не е напълнен до горе.	Напълнете вътрешния съд до горе.
	Главният филтър е запушен.	Сменете главния филтър
	Регулиращият клапан е отворен при изключен уред за пробиване в ръчен режим.	Затворете регулиращия клапан на уреда за пробиване.
	Увредени уплътнения.	Проверете уплътненията на капака и нипелите и при необходимост занесете уреда в Хилти сервис.
	Съдът за вода не е поставен правилно в уреда.	Проверете правилното положение на съда и заключването му.
	Блокирал обезвъздушителен клапан.	Раждвигете обезвъздушителния клапан или отидете в Хилти сервис.
Дефектна нагнетателна помпа.	Ремонт в Хилти сервис.	
Свети предупреждението за температура; светл. сигнал.	Много висока температура на водата.	Охладете съда за вода, почистете го и го напълнете отново. Внимание: Опасност от изгаряне.
	Запушен е грубия филтър на водохващия пръстен на уреда за пробиване.	Отстранете парчетата боклук.
Слабо засмукване (теч от водохващия пръстен на уреда за пробиване).	Дефектна смукателна помпа.	Ремонт в Хилти сервис.
	Уплътненията на контейнера за вода не затварят плътно	Проверете дали уплътненията на капака и повърхността на контейнера са чисти.

Съветстимост (оригинал)

Описание: Уред за подаване и рециклиране на вода

Обозначение: DD-REC1

Година на производство: 2000

Ние заявяваме на собствена отговорност, че този продукт отговаря на следните предписания и норми: до 19-ти април 2016: 2004/108/ЕО, от 20-ти април 2016: 2014/30/ЕС, 2006/42/ЕГ, 2011/65/ЕС, EN 60335-1, EN 12100.

**Hilti Corporation, Feldkircherstrasse 100,
FL-9494 Schaan**



Paolo Luccini
Head of BA Quality and Process Management
BA Electric Tools & Accessories
06/2015



Johannes W. Huber
Senior Vice President
Business Unit Diamond
06/2015

Техническа документация при:
Hilti Entwicklungsgesellschaft mbH
Zulassung Elektrowerkzeuge
Hiltistrasse 6
86916 Kaufering
Deutschland



Hilti Corporation

LI-9494 Schaan

Tel.: +423 / 234 21 11

Fax: +423 / 234 29 65

www.hilti.com

Hilti = registered trademark of Hilti Corp., Schaan
Pos. 7 | 20150922



337355