



PRA 90

Türkçe

1 Dokümantasyon verileri

1.1 Bu doküman için

- Çalıştırmadan önce bu dokümanı okuyunuz. Bu, güvenli çalışma ve arzasız kullanım için ön koşuldur.
- Bu dokümanda ve ürün üzerinde bulunan güvenlik ve uyarı bilgilerine dikkat ediniz.
- Kullanım kılavuzunu her zaman ürün üzerinde bulundurunuz ve ürünü sadece bu kılavuz ile birlikte başka kişilere veriniz.

1.2 Resim açıklaması

1.2.1 Uyarı bilgileri

Uyarı bilgileri, ürün ile çalışırken ortaya çıkabilecek tehlikelere karşı uyarır. Aşağıdaki uyarı metinleri kullanılır:

TEHLİKE

TEHLİKE !

- ▶ Ağır vücut yaralanmalarına veya doğrudan ölüme sebep olabilecek tehlikeler için.

İKAZ

İKAZ !

- ▶ Ağır yaralanmalara veya ölüme neden olabilecek tehlikeler için.





DİKKAT

DİKKAT !

- ▶ Hafif vücut yaralanmalarına veya maddi hasarlara yol açabilecek olası tehlikeli durumlar için.


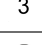
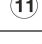


1.2.2 Dokümandaki semboller

Bu dokümanda aşağıdaki semboller kullanılmıştır:

	Kullanmadan önce kullanım kılavuzunu okuyunuz
	Kullanım uyarıları ve diğer gerekli bilgiler
	Geri dönüşümlü malzemeler ile çalışma
	Elektrikli aletleri ve aküleri evdeki çöplere atmayınız

1.2.3 Resimlerdeki semboller

Resimlerde aşağıdaki semboller kullanılmıştır:

	Bu sayılar, kılavuzun başlangıcındaki ilgili resimlere atanmıştır
	Numaralandırma, resimdeki çalışma adımlarının sırasını göstermektedir ve metindeki çalışma adımlarından farklı olabilir
	Pozisyon numaraları Genel bakış resminde kullanılır ve Ürüne genel bakış bölümündeki açıklama numaralarına referans niteliğindedir
	Bu işaret, ürün ile çalışırken dikkatinizi çekmek için koyulmuştur.
	Kablosuz veri aktarımı

1.3 Ürüne bağlı semboller

1.3.1 Üründeki semboller

Üründe aşağıdaki semboller kullanılmıştır:



1.4 Ürün bilgileri

HILTI ürünleri profesyonel kullanıcıların kullanımı için öngörülmüştür ve sadece yetkili personel tarafından kullanılabilir ve bakımı yapılabilir. Bu personel, meydana gelebilecek tehlikeler hakkında özel olarak eğitim görmüş olmalıdır. Aletin ve ilgili yardımcı gereçlerin eğitimsiz personel tarafından usulüne uygun olmayan şekilde kullanılması ve amaçları dışında çalıştırılması sonucu tehlikeli durumlar söz konusu olabilir.

Tip tanımı ve seri numarası, tip plakası üzerinde belirtilmiştir.

- Seri numarasını aşağıdaki tabloya aktarınız. Ürün bilgileri acente veya servis merkezini aradığınızda sorulabilir.

Ürün verileri

Otomatik tripod	PRA 90
Nesil	01
Seri no.	

1.5 Uygunluk beyanı

Burada tanımlanan ürünün, geçerli yönetmeliklere ve normlara uygun olduğunu kendi sorumluluğumuzda beyan ederiz. Bu dokümantasyonun sonunda uygunluk beyanının bir kopyasını bulabilirsiniz.

Teknik dokümantasyonlar eklidir:

Hilti Entwicklungsgesellschaft mbH | Zulassung Geräte | Hiltistraße 6 | 86916 Kaufering, DE

1.6 Yapı örneği kontrolü

Onaylanmış kuruluş **CSA Group Bayern**, Numara 1948, bu aleti kontrol etmiş, dokümanları değerlendirmiş ve aşağıdaki yapı örneği kontrolünü hazırlamıştır: ZS 17 10 50140 007

2 Güvenlik

2.1 Güvenlik uyarıları



Bu kullanım kılavuzunun her bölümünde bulunan güvenlik tekniği ile ilgili uyarıların veya kullanılmış motorlu aksel lazerin ilgili kullanım kılavuzunun güvenlik tekniği ile ilgili uyarılarının yanında aşağıdaki kurallara her zaman dikkat edilmelidir.

Genel güvenlik uyarıları

Hiçbir emniyet tertibatını devreden çıkarmayınız, ayrıca hiçbir uyarı ve ikaz levhasını çıkarmayınız.

Çalışma yerinin gereken şekilde düzenlenmesi

- **Ölçüm yerini emniyete alınız ve aleti ayarlarken ışınların başka kişilere veya kendi üzerinize gelmesine dikkat ediniz.**
- **Merdiven üzerindeki doğrultma çalışmalarında aşırı vücut hareketlerinden sakınınız. Güvenli bir duruş sağlayınız ve her zaman dengeli durunuz.**
- **Aletin düz ve stabil bir yüzeye kurulmasına dikkat edilmelidir (titreşimsiz!).**
- **Aleti sadece belirtilen uygulama sınırları içerisinde kullanınız.**
- **Tripodun yerleştirilmesi ve kullanılması sırasında vücudunuzun hiçbir kısmının tripodun altında olmamasına dikkat ediniz.**
- **Tripodu kaldırma aleti veya yardımcısı olarak kullanmayınız.**
- **Çocukları uzak tutunuz. Diğer kişileri de çalışma alanınızdan uzak tutunuz.**
- **Tripodu iç mekanlarda zemine yerleştirirken dikkatli olunuz, tripod zemine zarar verebilir.**

Elektromanyetik uyumluluk

- Aletin ilgili yönetmeliklerin en zorlu taleplerini yerine getirmesine rağmen **Hilti**, hatalı işleme neden olabilecek, aletin yüksek ışınlama dolayısıyla hasar görmesini engelleyemez. Bu veya emin olmadığınız diğer durumlarda kontrol ölçümleri yapılmalıdır. **Hilti** ayrıca bu gibi durumlarda diğer aletlerin (örn. uçaklardaki navigasyon donanımları) zarar görmeyeceğini garanti etmez.

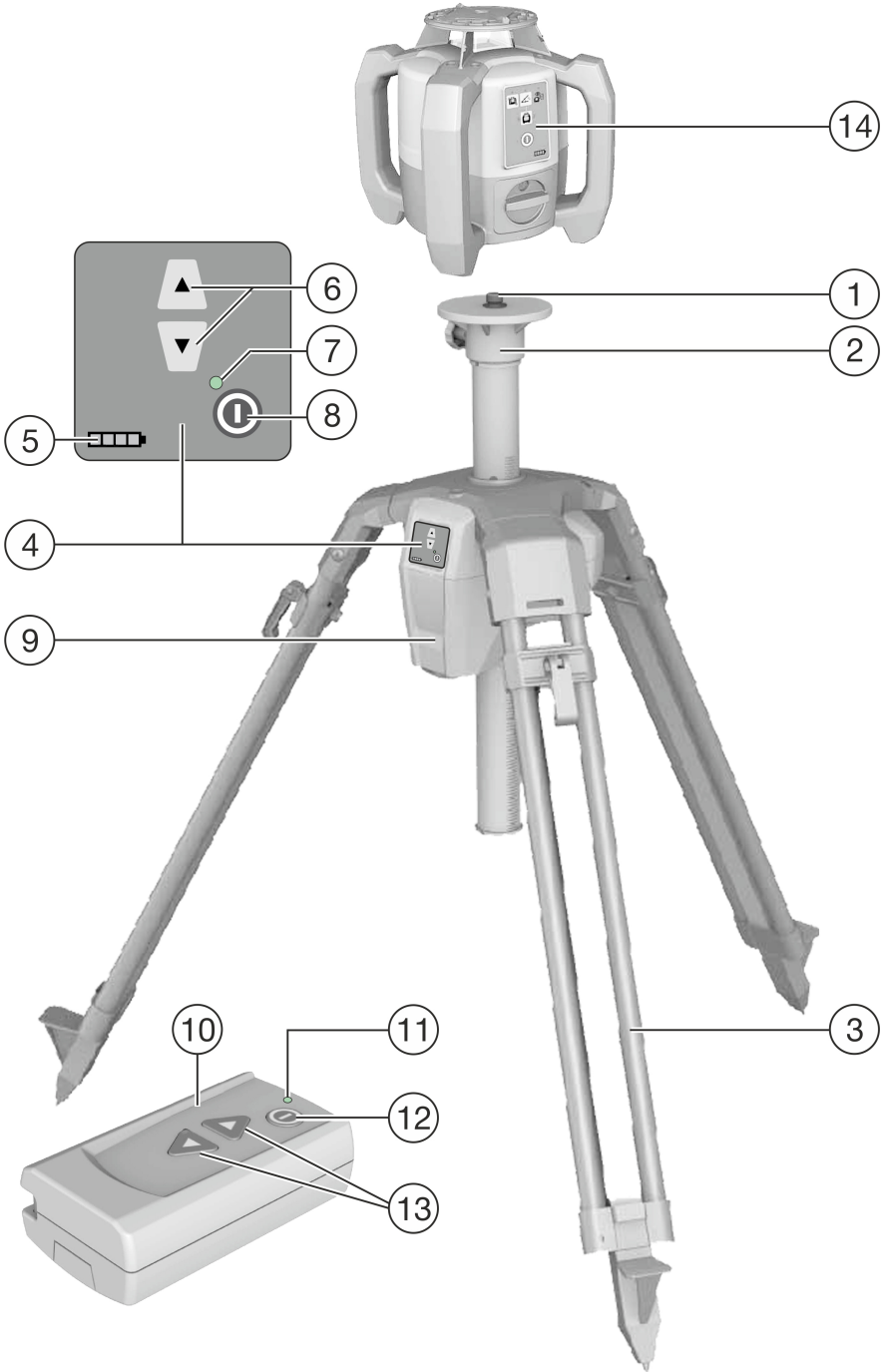
Genel güvenlik önlemleri

- Kullanmadan önce aleti kontrol ediniz. Alet hasarlı ise bir Hilti servisine tamir ettiriniz.

- ▶ **PRA 90 dişli kolu daima her türlü cisim/gövde parçası vb. kirlilerden arındırınız.**
- ▶ **Tripod ayağının deliğine parmağınızı veya diğer uzuvlarınızı sokmayınız, aksi takdirde yaralanmaya sebebiyet verebilirsiniz.**
- ▶ **Alet, zorlu inşaat yeri kullanımı için tasarlanmış olmasına rağmen, diğer elektrikli aletler gibi özenle bakımı yapılmalıdır.**
- ▶ **Alet nem almaya karşı korumalıdır, ancak siz yine de taşıma çantasına koymadan önce aleti kurulumunuz.**
- ▶ **Güç kaynağını sadece akım şebekesinde kullanınız.**
- ▶ **Aletin ve güç kaynağının düşme veya yaralanma tehlikesi oluşturmayacağından emin olunuz.**
- ▶ **Çalışma yerinin iyi aydınlatılmasını sağlayınız.**
- ▶ **Uzatma hatlarını düzenli olarak kontrol ediniz ve hasar görmüş ise değiştiriniz. Çalışma esnasında güç kaynağı veya uzatma kablosu hasar görürse, bu güç kaynağına dokunmamalısınız. Şebeke fişi prizden çekilmelidir. Hasarlı bağlantı ve uzatma kabloları elektrik çarpması nedeniyle tehlike oluşturur.**
- ▶ **Borular, radyatörler, fırınlar ve buzdolapları gibi toprağa temas eden üst yüzeylere vücudunuzla temas etmekten kaçınınız. Vücudunuzun toprakla teması var ise, yüksek bir elektrik çarpması riski söz konusudur.**
- ▶ **Bağlantı kablosunu sıcaktan, yağdan ve keskin kenarlardan koruyunuz.**
- ▶ **Güç kaynağını asla kirli veya ıslak durumda çalıştırmayınız. Güç kaynağı üst yüzeyindeki toz, özellikle iletken malzeme veya nem, uygunsuz kullanımlar sonucu elektrik çarpmasına yol açabilir. Bu yüzden özellikle iletken malzemelerin sık işlenmesi durumunda kirlenen aletleri düzenli aralıklarla Hilti Servisi'ne kontrol ettiriniz.**
- ▶ **Kontaklara temas etmekten kaçınınız.**
- ▶ **PRA 90 taşınmasını kolaylaştırmak için beraberinde gönderilen taşıma kayışını kullanınız. PRA 90'ın taşınması sırasında üçüncü kişilerin yaralanmasına sebebiyet vermemeye dikkat ediniz. Taşıma sırasında özellikle bacak uçlarının buldukları konumlara dikkat edilmelidir.**
- ▶ **PRA 90 kullanıldıktan sonra ve tripod bacaklarının katlanmasından önce dişli kolun daima tam olarak indirildiğinden emin olunuz.**

Akülü aletler ile özenli çalışma ve dikkatli kullanım

- ▶ **Sadece ilgili alet için izin verilen aküleri kullanınız.** Başka akülerin veya akülerin öngörülmeven amaçlara yönelik kullanılması durumunda yangın ve patlama tehlikesi söz konusudur.
- ▶ **Aküler, yüksek sıcaklıklardan ve ateşten uzak tutulmalıdır.** Patlama tehlikesi vardır.
- ▶ **Aküler parçalarına ayrılmamalı, ezilmemeli, 80°C (176°F) üzerine ısıtılmamalı veya yakılmamalıdır.** Aksi takdirde yangın, patlama ve zehirlenme tehlikesi oluşur.
- ▶ **Akünün nem almasını önleyiniz.** Aletin içine giren nem kısa devreye ve kimyasal reaksiyonlara neden olabilir ve yanıklara ya da yangına sebebiyet verebilir.
- ▶ **Lityum İyon akülerin taşıma, depolama ve kullanımına yönelik özel talimatları dikkate alınız.**
- ▶ **Aküde bir kısa devreyi önleyiniz. Aküyü kullanmadan önce alette, akünün temas noktalarında ve aletin temas noktalarında yabancı cisim bulunmadığından emin olunuz.** Akülerinin temas noktalarında kısa devre durumunda, yangın, patlama ve zehirlenme tehlikesi oluşur.
- ▶ **Hasarlı aküler (örneğin çatlamış, parçaları kırılmış, bükülmüş, kontakları dışarı çıkmış ve/veya dışarı çekilmiş aküler) şarj edilemez ve artık kullanılamaz.**
- ▶ **Aletin çalıştırılması ve akülerin doldurulması için yalnızca güç kaynağı PRA 85 veya otomatik akü fişini kullanınız PRA 86.** Aksi takdirde alet hasar görebilir.



- | | |
|----------------------------------|---------------------------------------|
| ① Lazerli tarama 5/8" | ⑧ Kontrol paneli Açma/Kapatma-Tuşları |
| ② Tripod başlığı | ⑨ Akümülatör haznesi |
| ③ Çıkarılabilir destekler | ⑩ Opsiyonel uzaktan kumanda PRA 92 |
| ④ Kontrol paneli | ⑪ PRA 92 LED gösterge |
| ⑤ Kontrol paneli şarj göstergesi | ⑫ PRA 92 Açma/ Kapatma Tuşları |
| ⑥ Kontrol paneli yükseklik ayarı | ⑬ PRA 92 Yükseklik ayarı |
| ⑦ Kontrol paneli LED-Gösterge | ⑭ Motorlu eksenel lazer |

3.2 Usulüne uygun kullanım

Tanımlanan ürün, üzerine bir motorlu eksenel lazer monte edilebilen otomatik bir tripoddur. Tripod, kontrol paneli veya uzaktan kumanda ile yükseklikte çalıştırılabilir. Tripod ve üzerine monte edilmiş motorlu eksenel lazer ile yatay bir lazer düzlemi belirli bir hedef yüksekliğe ayarlanabilir, hedef noktalar aktarılabilir, yatay yükseklikler ayarlanabilir veya kontrol edilebilir.

Tripod 3 farklı şekilde kullanılır: Uzaktan kumanda/Lazer dedektörler ile PRA 30 (otomatik ayarlama ve denetleme için PR 30-HVS motorlu eksenel lazer ile kombine halde), uzaktan kumandasız ve uzaktan kumandalı PRA 92.

- Bu ürün için sadece **Hilti** Lityum İyon aküler kullanınız PRA 84.
- Bu aküler için yalnızca **Hilti** güç kaynağı PRA 85 kullanınız.

3.3 Otomatik hizalama

Tripod **Hilti** motorlu eksenel lazer PR 30-HVS, PR 35, PR 300-HV2S veya PRI 36 ile otomatik hizalanabilir. Tripodu **Hilti** motorlu eksenel lazer PR 30-HVS ile kullanmanızı tavsiye ediyoruz. Bu lazer özellikle PRA 90 ile senkronize edilmiştir ve tripod ile motorlu eksenel lazer arasında olmak üzere 3-Alet iletişimine ve bir uzaktan kumandaya sahiptir PRA 30.

Bu 3 bileşenin etkileşime geçmesi ile bir lazer düzlemi otomatik olarak belirli bir nokta üzerinde hizalanır. Hedef yükseklik PRA 30 yardımıyla gösterilir ve PRA 90 PR 30-HVS motorlu eksenel lazerin düzlemini tam yüksekliğine getirir.

Diğer motorlu eksenel lazerleri kullanırken tripodu yukarı ve aşağı hareket ettirmek için PRA 92 uzaktan kumandasına ihtiyaç duyarsınız. Bu şekilde otomatik hizalama yapmak mümkün değildir.

3.4 Şarj durumu göstergesi

Aletin şarj işlemi sırasında, alet çalışırken

Durum	Anlamı
4 LED yanıyor.	• Şarj durumu %100
3 LED yanıyor, 1 LED yanıp sönüyor.	• Şarj durumu \geq %75
2 LED yanıyor, 1 LED yanıp sönüyor.	• Şarj durumu \geq %50
1 LED yanıyor, 1 LED yanıp sönüyor.	• Şarj durumu \geq %25
1 LED yanıp sönüyor.	• Şarj durumu $<$ %25

aletin dışında şarj ederken

Durum	Anlamı
Aküdeki kırmızı LED yanar.	• Akü şarj ediliyor
Aküdeki kırmızı LED yanmaz.	• Şarj durumu %100

3.5 Teslimat kapsamı

Otomatik tripod PRA 90, Lityum İyon aküPRA 84, güç kaynağı PRA 85, taşıma kayışı, kullanım kılavuzu, üretici sertifikası.

Ürünleriniz için izin verilen diğer sistem ürünleri **Hilti** Center veya internetteki şu adreste bulabilirsiniz: www.hilti.group.

4 Teknik veriler**4.1 Teknik veriler PRA 90**

PRA 30 ile tripodun kontrol paneli yönünde haberleşme mesafesi	50 mt
PRA 30 ile tripodun kontrol panelinin tarafında veya aksi yönünde haberleşme mesafesi	30 mt
Taşıma uzunluğu	94 cm
Ağırlık	8 kg
Taşıma kapasitesi	≤ 5 kg
Maksimum yükseklik (motorlu aksenal lazerli)	1,95 mt
Minimum yükseklik (motorlu aksenal lazerli=)	0,97 mt
Toplam sapma mesafesi	54 cm
En düşük sapma mesafesi	0,25 mm
Çalışma sıcaklığı	-20 °C ... 60 °C
Depolama sıcaklığı	-25 °C ... 60 °C
Koruma sınıfı	IP 56
Tripod dişlisi	9/16" x 11 mm
Işın gücü	1,1 dBm
Frekans	2.400 MHz ... 2.483,5 MHz

4.2 Teknik veriler PRA 84

Nominal gerilim	7,2 V
Maksimum gerilim (çalışıyor veya çalışma sırasında şarj ediliyor)	13 V
32°C'de şarj süresi	130 dk.
Çalışma sıcaklığı	-20 °C ... 50 °C
Depolama sıcaklığı (kuru)	-25 °C ... 60 °C
Şarj sıcaklığı	0 °C ... 40 °C
Ağırlık	0,3 kg

4.3 Teknik veriler PRA 85

Şebeke güç kaynağı	115 V ... 230 V
Şebeke frekansı	47 Hz ... 63 Hz
Ölçüm gücü	36 W
Nominal gerilim	12 V
Çalışma sıcaklığı	0 °C ... 40 °C
Depolama sıcaklığı (kuru)	-25 °C ... 60 °C
Ağırlık	0,23 kg

4.4 Teknik veriler PRA 92

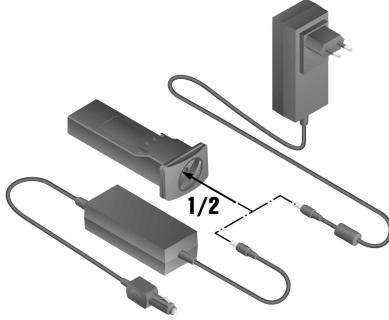
Haberleşme türü kızılotesi	2,4 GHz
Enerji beslemesi	2 AA tipi pil
Çalışma sıcaklığı	-20 °C ... 50 °C
Depolama sıcaklığı	-25 °C ... 60 °C

5 Çalıştırma

5.1 Akünün şarj edilmesi

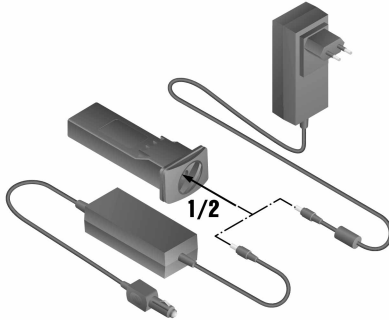


Bu tripod yalnızca **Hilti** akü ile PRA 84 çalıştırılabilir.



- İlk kullanım öncesinde aküler tamamen şarj edilmelidir.

5.1.1 Alette akü şarjı



⚠ İKAZ

Elektrik akımı nedeniyle tehlike. Sıvılarla temas güç kaynağında kısa devreye ve patlamaya neden olabilir. Bu durum ağır yaralanmalara ve yanıklara neden olabilir!

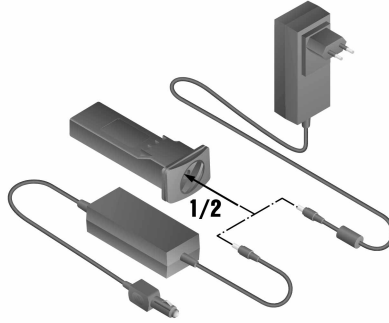
- Güç kaynağı PRA 85 yalnızca binaların içinde kullanılabilir.

1. Akü paketini, pil bölümüne yerleştiriniz.
2. Aküdeki şarj yuvası görününceye kadar kilidi çeviriniz.
3. Güç kaynağı soketini veya araç batarya soketini aküye takınız.
4. Güç kaynağını veya otomatik akü fişini güç kaynağına bağlayınız.



Mevcut şarj durumu başlatılan tripodun göstergesinde belirtilir.

5.1.2 Aletin dışında akü şarjı



İKAZ

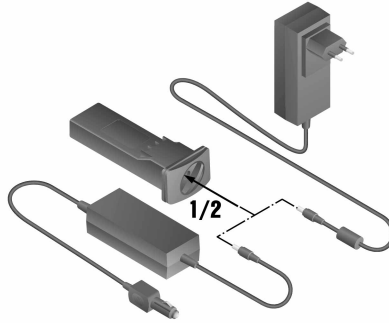
Elektrik akımı nedeniyle tehlike. Sıvılarla temas güç kaynağında kısa devreye ve patlamaya neden olabilir. Bu durum ağır yaralanmalara ve yanıklara neden olabilir!

► Güç kaynağı PRA 85 yalnızca binaların içinde kullanılabilir.

1. Aküyü tripoddan çekerek çıkartınız ve güç kaynağı fişini veya otomatik akü fişini takınız.
2. Güç kaynağını veya otomatik akü fişini güç kaynağına bağlayınız.

i Şarj işlemi sırasında bataryanın kırmızı LED'i yanar.

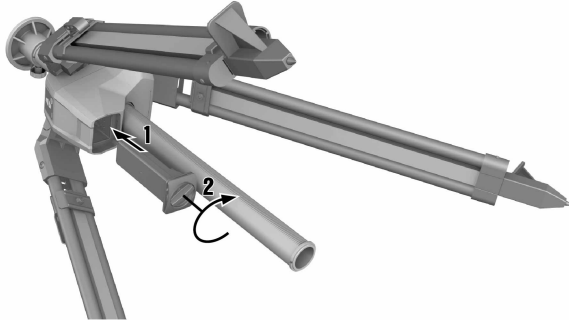
5.1.3 Çalışma sırasında akü şarjı



1. Akü paketindeki şarj yuvası görünür oluncaya kadar kilidi çeviriniz.
2. Güç kaynağı soketini aküye takınız.
 - ◀ Şarj işlemi sırasında aletin şarj durumu tripodda yer alan LED aracılığıyla gösterilirken tripod çalışır.

5.2 Akünün yerleştirilmesi

i Aleti çalıştırmadan önce akülerin ve tripodların temas noktalarında yabancı cisimlerin bulunmadığından emin olunuz.



1. Aküyü tripod girişine kaydırınız.
2. Kilit sembolü görününceye kadar her iki çentiği saat yönünde çeviriniz.

5.3 Akünün çıkartılması

1. Açılma sembolü görününceye kadar her iki çentiği saat yönünün aksi yönünde çeviriniz.
2. Aküyü aletten çıkartınız.

6 Kullanım

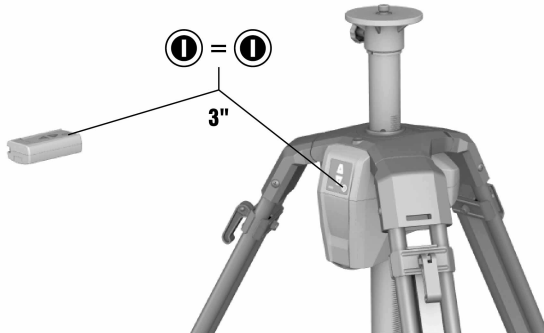
6.1 Motorlu eksenel lazerin tripod üzerine monte edilmesi

Maksimum 5kg'ye (11lbs) kadar olan aletleri monte ediniz.

- ▶ Motorlu eksenel lazeri tripod üzerine vidalayınız.

6.2 Tripod ve uzaktan kumanda ile çalışmaPRA 92 (Aksesuar)

Her iki alet arasında bir iletişim kurmak için kullanmadan önce uzaktan kumanda ile tripod eşlenmelidir.

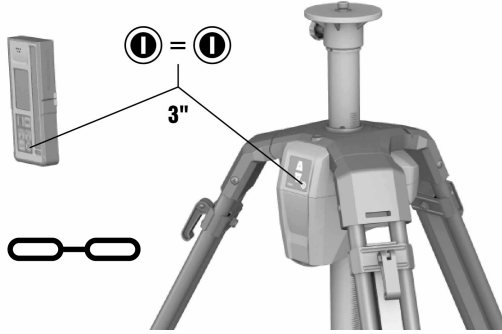


1. Tripod ve uzaktan kumanda üzerinde Açma/Kapatma tuşlarına aynı anda en az 3 saniye süreyle basınız.
 - ◀ Her iki aletin LED'lerinin aynı anda yanması başarılı bir eşleştirme işleminin yapıldığını gösterir.
2. Tripodun kontrol panelini PRA 92 yönünde ayarlayınız.

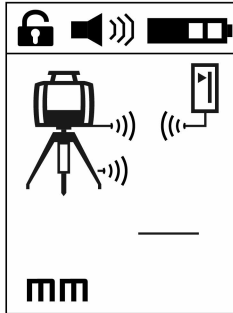
3. Tripodu yukarı veya aşağı yönde hareket ettirmek için uzaktan kumandanın tuş takımını üzerinde ilgili ok tuşlarına basınız.
 - ◀ Motorlu aksel lazerlerin çoğu tripod hareket ederken "Shock" gösterir ve kot alır veya "Shock" gösterir ve kapanır.
 - ◀ **Hilti** modelleri PRE 3, PR 20, PR 2-HVS, PR 25, PR 26 ve PRE 38 için birinci dakikada yalnızca kot alınır. Kot alma safhasında lazer düzlemi kısa süreli olarak görünmez olur.

6.3 Tripod ve uzaktan kumanda ile çalışma PRA 30

- i** Her iki alet arasında bir iletişim kurmak için kullanmadan önce uzaktan kumanda ile tripod eşlenmelidir. Motorlu aksel lazer PR 30-HVS ayrı olarak PRA 30 ile eşlenmiş olmalıdır. Böylece lazer düzleminin otomatik ayarlanması için gerekli koşulları sağlayan 3 aletlik bir eşleme yapılmış olur.



1. Tripod ve uzaktan kumanda üzerinde Açma/Kapatma tuşlarına aynı anda en az 3 saniye süreyle basınız.
 - ◀ Başarılı bir eşleşme işlemi PRA 30 görüntü zinciri ile gösterilir, tüm cihazların PRA 90 LED'leri yanıp söner. Her iki alet de göstergeden sonra otomatik biçimde kapanır.



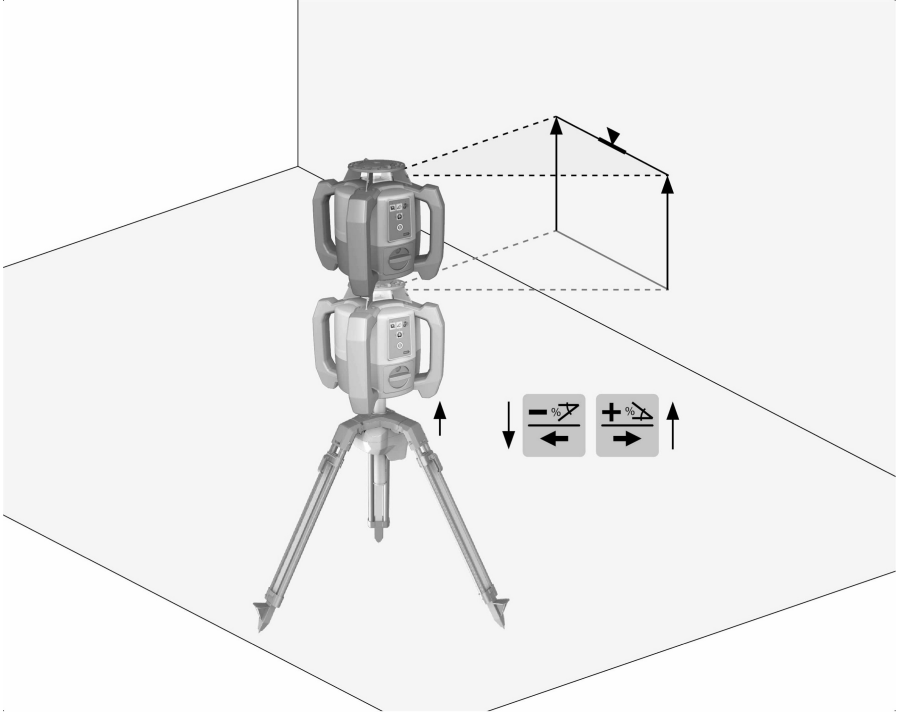
2. PRA 90, PRA 30 ve PR 30-HVS. aletlerinde Açma/Kapatma tuşlarına basınız.
 - ◀ Uzaktan kumanda ekranında PRA 30 görüntü zinciri ile gösterilir, tüm cihazların PRA 90 LED'leri yanıp söner. Her iki alet de göstergeden sonra otomatik biçimde kapanır.
 - ◀ Aktif radyo bağlantısı olmadığında göstergede dalga yerine bir uyarı üçgeni belirir.

6.4 Otomatik tripod ile hizalama PRA 90

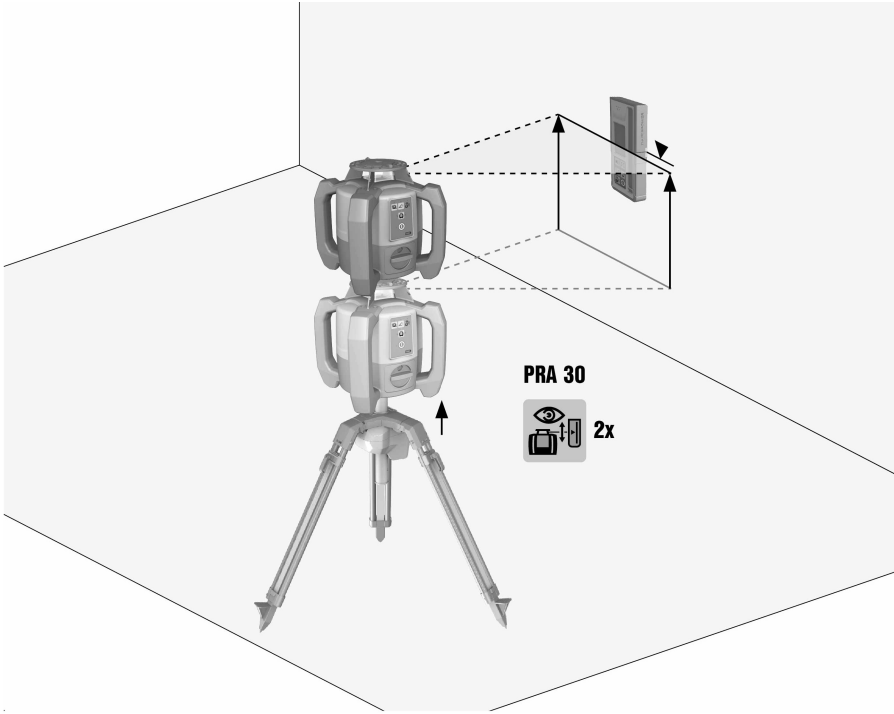
- i** Bu fonksiyon yalnızca otomatik tripod ile PRA 90 mevcuttur. İlk kullanımda lazer dedektörü PRA 30 tripod ile eşleştirilmelidir. Opsiyonel otomatik tripod ile PRA 90 lazer düzleminin yüksekliğini manuel olarak veya otomatik biçimde istenilen seviyeye ayarlayabilirsiniz.

1. Aleti otomatik tripodun üzerine monte ediniz PRA 90.
2. Motorlu aksenal lazeri, otomatik tripodu ve lazer dedektörünü açınız.
3. Lazer düzleminin yüksekliğini yalnızca manuel → Sayfa 13 veya otomatik → Sayfa 14 biçimde ayarlayınız.

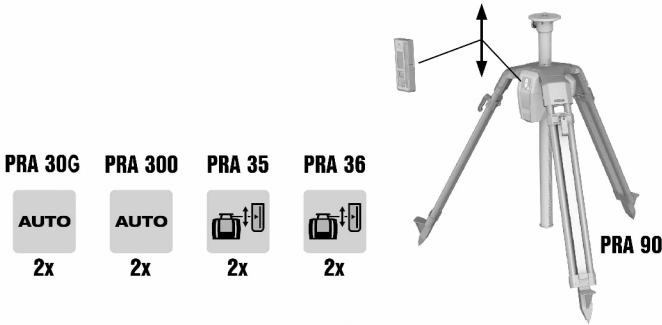
6.4.1 Manuel hizalama



- Yatay düzlemi paralel olarak yukarı veya aşağı doğru kaydırmak için lazer dedektörü üzerindeki +/- tuşlarına veya PRA 90 üzerinde ok tuşlarına basınız.



1. Lazer dedektörünün algılama tarafını PRA 90 kontrol paneli için istenen hedef yükseklikte ve yönde tutunuz. Hizalama sırasında lazer dedektörünü sabit tutunuz ve lazer dedektörü ile alet arasındaki görüş alanının açık olmasına dikkat ediniz.



2. Lazer dedektörü üzerindeki otomatik hizalama (doğrultma) tuşuna çift tıklayınız. Bir kez daha tıkladığında hizalama sonlandırılır.
 - ◀ Çift tıklama lazer düzlemindeki ayarlama işlemi başlatır ve tripod yukarı veya aşağı doğru hareket eder. Bu işlem sırasında düzenli olarak bir sinyal sesi duyulur. Lazer ışını, lazer dedektörünün algılama alanına gelir gelmez ışın işaretleme çentiğine (referans düzey) hareket eder. Pozisyona ulaşıldıktan ve aletin kotu alındıktan sonra, beş saniye süreyle işlemin tamamlandığını belirten bir ses duyulur. Ayrıca "otomatik hizalama" sembolü artık görüntülenmez.
3. Ekran üzerindeki yükseklik ayarını kontrol ediniz.

4. Lazer dedektörünü çıkartınız.



Otomatik hizalama işlemi başarılı olmadıysa, kısa sinyal sesleri duyulur ve "otomatik hizalama" sembolü kaybolur.

6.5 Uzaktan kumandasız bir tripod ile çalışmak

1. Tripodun üzerindeki Açma/Kapatma tuşuna basınız.
 - ◀ Tripod açılır.
2. Tripodu yukarı veya aşağı yönde hareket ettirmek için tripod kontrol panelindeki ilgili ok tuşlarına basınız.

7 Bakım ve onarım



Aletinizi yolcu kompartımanında saklarken -25 °C'den (-13 °F) ile +60 °C'ye (140 °F) kadar olan sıcaklık sınır değerlerine dikkat ediniz.

- Vida dişlerini daima kaba kirlere ve özel beton kalıntılarında arındırınız.
- Sadece temiz ve yumuşak bir bez ile temizleyiniz. gerekirse bez, saf alkol veya biraz su ile ıslatılmalıdır. Plastik parçalara zarar verebileceği için başka bir sıvı kullanılmamalı.

8 Taşınması ve depolanması

Taşıma



DİKKAT

Taşıma sırasında aletin istemsiz çalışması. Yerleştirilmiş vaziyette aküler, aletin taşınması sırasında kontrolsüz çalışmasına ve böylece hasara neden olabilir.

► Alet, daima aküler yerleştirilmeden depolanır.

- Kullandıktan sonra vida dişlerini tam olarak indiriniz.
- Akünün çıkartılması.
- Şimdi tripod bacaklarını katlayınız.
- Donanımınızı taşımak ve göndermek için **Hilti** karton kutu, **Hilti** taşıma çantası veya eş değerde bir paket kullanınız.
- Donanımınızın uzun süreli taşınmasından sonra kullanım öncesinde daima bir kontrol ölçümü gerçekleştiriniz.

Depolama



DİKKAT

Arızalı aküler nedeniyle beklenmeyen hasar oluşumu. Akülerin akması aletin zarar görmesine neden olabilir.

► Aleti daima aküler yerleştirilmeden depolanır.

- Aleti çocukların ve yetkisiz kişilerin erişemeyeceği ve kuru yerlerde saklayın.
- Islanan alet paketinden çıkartılmalıdır. Alet, taşıma çantası ve aksesuarları en fazla 40 °C'de (104 °F) kurutulmalı ve temizlenmelidir.
- Donanımınızın tamamen kuruduktan sonra tekrar paketleyerek depolayınız.
- Donanımınızın uzun süreli depolanmasından sonra kullanım öncesi daima bir kontrol ölçümü gerçekleştiriniz.
- Aküyü mümkün olduğunca serin ve kuru yerde muhafaza ediniz.
Aküyü kesinlikle güneşte bırakmayınız, ısıtıcıların üzerine veya camların arkasına koymayınız.

9 Arıza durumunda yardım

Bu tabloda listelenmemiş veya kendi başınıza gideremediğiniz arızalarda lütfen yetkili **Hilti** servisimiz ile irtibat kurunuz.

9.1 Arıza durumunda yardım

Anıza	Olası sebepler	Çözüm
Tripod tepki vermiyor.	Tripod açık değil.	► Tripod açılmalıdır.
	Tripod eşlenmedi.	► Uzaktan kumanda tripod ile eşlenir.
	PRA 92 de piller boş.	► Pillerin değiştirilmesi.
Tripod açılmıyor.	Akü tamamen takılı değil veya boş..	► Bir klik sesinin duyulması ile akü takılır veya şarj edilir.
Otomatik hizalama başarısız oldu.	İstenilen yükseklik, mümkün ayarlama yüksekliğinden fazladır.	► Ayarlama yüksekliğinin kontrol edilmesi.
	Harici akımlar ile çok güçlü titreşim.	► Tripod tamamen açılır ve güvenliğine dikkat edilir.
	Tripod erişim mesafesi dışında.	► Uzaktan kumanda ile tripodda yaklaşılr ve/veya tripod kontrol paneli uzaktan kumanda yönünde ayarlanır.
Denetleme modunun ayarlanması başarısız oldu.	İstenilen yükseklik, mümkün ayarlama yüksekliğinden fazladır.	► Ayarlama yüksekliğinin kontrol edilmesi.
	Harici akımlar ile çok güçlü titreşim.	► Tripod tamamen açılır ve güvenliğine dikkat edilir.
	Tripod erişim mesafesi dışında.	► Uzaktan kumanda ile tripodda yaklaşılr ve/veya tripod kontrol paneli uzaktan kumanda yönünde ayarlanır.

10 RoHS (Tehlikeli madde kullanımını kısıtlama direktifi)

Aşağıdaki linkte tehlikeli maddeler tablosunu bulabilirsiniz: qr.hilti.com/r56543.
RoHS tablosunun linkini bu dokümanın sonunda QR kodu olarak bulabilirsiniz.

11 İmha

Hilti aletleri yüksek oranda geri dönüşümlü malzemelerden üretilmiştir. Geri dönüşüm için gerekli koşul, usulüne uygun malzeme ayırımıdır. Çoğu ülkede **Hilti**, eski aletlerini yeniden değerlendirmek üzere geri alır. Bu konuda **Hilti** müşteri hizmetlerinden veya satış temsilcinizden bilgi alabilirsiniz.

Akülerin imha edilmesi

Akülerin usulüne uygun imha edilmemesi halinde, dışarı çıkan gaz ve sıvılar nedeniyle sağlık sorunları oluşabilir.

- Hasar görmüş aküleri hiç bir şekilde göndermeyiniz!
- Kısa devreleri önlemek için, akünün bağlantılarını iletken olmayan bir malzeme ile kapatınız.
- Aküleri, çocukların ellerine geçmeyecek şekilde imha ediniz.
- Aküyü size en yakın **Hilti Store**'da imha ediniz veya imha etmek için yetkili şirketinize başvurunuz.



- Elektrikli el aletlerini, elektronik cihazları ve aküleri evdeki çöplere atmayınız!

12 Üretici garantisi

- Garanti koşullarına ilişkin sorularınız için lütfen yerel **Hilti** iş ortağınıza başvurunuz.



Hilti Corporation
Feldkircherstraße 100
9494 Schaan | Liechtenstein

PRA 90 (01)

[2011]

2006/42/EG

EN ISO 12100

2014/53/EU

EN 61010-1:2010

2011/65/EU

EN 62479:2010

2006/66/EC

EN 301 489-1 V2.1.1

EN 301 489-3 V2.1.1

EN 300 440 V2.1.1

EN 300 328 V2.1.1

Schaan, 03/2018

Paolo Luccini

Head of Quality and
Process-Management
BA Electric Tools & Accessories

Thomas Hillbrand

Head of BU Measuring
Business Unit Measuring





Hilti Corporation
LI-9494 Schaan
Tel.: +423 234 21 11
Fax: +423 234 29 65
www.hilti.group



2164701



Hilti Connect