



SD 6000 SD 5000
SD 2500

Magyar

1 A dokumentáció adatai

1.1 A dokumentumról

- Üzembe helyezés előtt olvassa el ezt a dokumentumot. Ez a biztonságos munkavégzés és a hibamentes kezelés előfeltétele.
- Vegye figyelembe a dokumentumban és a terméken található biztonsági utasításokat és figyelmeztetéseket.
- Ezt a használati utasítást mindig tárolja a termék közelében, és a gépet csak ezzel az utasítással együtt adja tovább harmadik személynek.

1.2 Jelmagyarázat

1.2.1 Figyelmeztetések

A figyelmeztetések a termék használata során előforduló veszélyekre hívják fel a figyelmet. A következő figyelmeztetéseket használjuk:

VESZÉLY

VESZÉLY !

- ▶ Súlyos testi sérüléshez vagy halálhoz vezető közvetlen veszély esetén.

FIGYELMEZTETÉS

FIGYELMEZTETÉS !

- ▶ Ezzel a szóval hívjuk fel a figyelmet egy olyan lehetséges veszélyre, amely súlyos személyi sérüléshez vagy halálhoz vezethet.





VIGYÁZAT

VIGYÁZAT !

- ▶ Ezzel a szóval hívjuk fel a figyelmet az olyan lehetséges veszélyhelyzetre, amely könnyebb személyi sérüléshez, vagy dologi kárhoz vezethet.






1.2.2 A dokumentációban használt szimbólumok

A következő szimbólumokat használjuk a jelen dokumentációban:

	Használat előtt olvassa el a használati utasítást
	Alkalmazási útmutatók és más hasznos tudnivalók
	Újrahasznosítható anyagokkal való bánásmód
	Az elektromos gépeket és akkukat ne dobja a háztartási szemétkébe

1.2.3 Az ábrákon használt szimbólumok

Az ábrákon a következő szimbólumokat használjuk:

	Ezek a számok a jelen utasítás elején található ábrákra vonatkoznak
	A számozás a munkalépések sorrendjét mutatja képekben, és eltérhet a szövegben található munkalépések számozásától
	Az átekintő ábrában használt pozíciószámok a termék áttekintésére szolgáló szakasz jelmagyarázatában lévő számokra utalnak
	Ez a jel hívja fel a figyelmét arra, hogy a termék használata során különös odafigyeléssel kell eljárnia.
	Vezeték nélküli adatátvitel

1.3 Termékinformációk

A Hilti termékeket kizárólag szakember általi használatra szánták és a gépet csak engedéllyel rendelkező, szakképzett személy használhatja, javíthatja. Ezt a személyt minden lehetséges kockázati tényezőről tájékoztatni kell. A termék és tartozékai könnyen veszélyt okozhatnak, ha nem képzett személy dolgozik velük, vagy nem rendeltetésszerűen használják őket.

- Az elnevezés és a sorozatszámot a típuslábláról másolja be a következő táblázatba.
- ▶ Mindig ezt az információt adja meg, ha a termékkel kapcsolatban képviselőtünket vagy a szervizt felkeresi.

Termékadatok

Szárazépítési csavarbehajtó gép:	SD 6000 SD 5000	SD 2500
Generáció:	01	2.
Sorozatszám:		

1.4 Megfelelőségi nyilatkozat

Kizárólagos felelősségünk tudatában kijelentjük, hogy ez a termék megfelel az érvényben lévő irányelveknek és szabványoknak. A megfelelőségi nyilatkozat másolatát a dokumentáció végén találja.

A műszaki dokumentáció helye:

Hilti Entwicklungsgesellschaft mbH | Zulassung Geräte | Hiltistraße 6 | 86916 Kaufering, DE

2 Biztonság

2.1 Biztonsági előírások

A következő fejezetben olvasható biztonságtechnikai útmutató minden általános biztonsági tudnivalót tartalmaz az elektromos kéziszerszámokkal kapcsolatban, amelyeket a használati utasításban található alkalmazható szabványok szerint fel kell tüntetni. Ezek között olyan tudnivalók is szerepelhetnek, amelyek erre a gépre nem vonatkoznak.

2.1.1 Általános biztonsági tudnivalók az elektromos kéziszerszámokhoz

⚠ FIGYELMEZTETÉS Olvasson el minden biztonsági tudnivalót és utasítást, illusztrált anyagot és műszaki adatot, amelyet ehhez az elektromos kéziszerszámmal mellékeltek. Az alábbi biztonsági tudnivalók és utasítások betartásának elmulasztása áramütéshez, tűzhöz és/vagy súlyos testi sérüléshez vezethet.

Őrizen meg minden biztonsági tudnivalót és utasítást a jövőbeni használatához.

A biztonsági utasításokban használt „elektromos kéziszerszám” fogalom hálózatról üzemelő elektromos kéziszerszámokra (tápkábellel együtt értve) és akkumulátoros elektromos kéziszerszámokra (tápkábel nélkül) vonatkozik.

Munkahelyi biztonság

- ▶ **Tartsa tisztán a munkahelyét és jól világítsa meg.** Rendetlen munkahelyek és megvilágítatlan munkaterületek balesetekhez vezethetnek.
- ▶ **Ne dolgozzon az elektromos kéziszerszámmal olyan robbanásveszélyes környezetben, ahol éghető folyadékok, gázok vagy porok vannak.** Az elektromos kéziszerszámok szikrákat bocsáthatnak ki, amelyek meggyújthatják a port vagy a gyúlékony gőzöket.
- ▶ **Tartsa távol a gyerekeket és az idegen személyeket a munkahelytől, ha az elektromos kéziszerszámot használja.** Ha elvonják a figyelmét a munkáról, könnyen elvesztheti az uralmát a berendezés felett.

Elektromos biztonsági előírások

- ▶ **Az elektromos kéziszerszám csatlakozódugójának illeszkednie kell a dugaszolóaljzatba. A csatlakozódugót semmilyen módon sem szabad megváltoztatni. Védőföldeléssel ellátott elektromos kéziszerszámokhoz ne használjon csatlakozóadapert.** Az eredeti csatlakozódugó és a hozzá illeszkedő csatlakozóaljzat csökkenti az áramütés kockázatát.
- ▶ **Ne érjen hozzá földelt felületekhez, például csövekhez, fűtőtestekhez, tűzhelyekhez és hűtőszekrényekhez.** Az áramütés veszélye megnövekszik, ha a teste le van földelve.
- ▶ **Tartsa távol az elektromos kéziszerszámokat az esőtől és a nedvesség hatásaitól.** Ha víz hatol be az elektromos kéziszerszámba, az növeli az áramütés kockázatát.
- ▶ **Ne használja a csatlakozókábelt a rendeltetésétől eltérő célokra, vagyis az elektromos kéziszerszámot soha ne hordozza vagy akassza fel a kábelnél fogva, és soha ne húzza ki a hálózati**

csatlakozódugót a kábelnél fogva. Tartsa távol a csatlakozókábelt hőforrásoktól, olajtól, éles élektől és sarkaktól, mozgó alkatrészekről. A sérült vagy összetekert csatlakozókábel növeli az áramütés kockázatát.

- ▶ **Ha az elektromos kéziszerszámmal szabadban dolgozik, akkor csak a szabadban való használatra engedélyezett hosszabbítókábelt használjon.** A kültérre is alkalmas hosszabbítókábel használata csökkenti az áramütés kockázatát.
- ▶ **Használjon hibaáram-védőkapcsolót, ha az elektromos kéziszerszám nedves környezetben történő üzemeltetése nem kerülhető el.** A hibaáram-védőkapcsoló használata csökkenti az áramütés kockázatát.

Személyi biztonsági előírások

- ▶ **Munka közben mindig figyeljen, ügyeljen arra, amit csinál, és meggondoltan dolgozzon az elektromos kéziszerszámmal. Ne használja az elektromos kéziszerszámot, ha fáradt, illetve ha kábítószert, alkohol vagy gyógyszer hatása alatt áll.** Az elektromos kéziszerszámmal végzett munka közben már egy pillanatnyi figyelmetlenség is komoly sérülésekhez vezethet.
- ▶ **Viseljen személyi védőfelszerelést, és mindig viseljen védőszemüveget.** Az elektromos kéziszerszám alkalmazásának megfelelő személyi védőfelszerelések, úgymint porvédő álarc, csúszásbiztos védőcipő, védősapka és fülvédő használata csökkenti a személyi sérülések kockázatát.
- ▶ **Kerülje az elektromos kéziszerszám akaratlan üzembe helyezését. Mielőtt az elektromos kéziszerszámot az elektromos hálózatra és/vagy az akkumulátorra csatlakoztatja, vagy felveszi, ill. szállítja, győződjön meg arról, hogy a gép ki van kapcsolva.** Ha az elektromos kéziszerszám felemelése közben az újját a kapcsolón tartja, vagy ha a gépet bekapcsolt állapotban csatlakoztatja az áramforráshoz, az balesethez vezethet.
- ▶ **Az elektromos kéziszerszám bekapcsolása előtt feltétlenül távolítsa el a beállító szerszámokat vagy csavarkulcsokat.** Az elektromos kéziszerszám forgó részeiben felejtett beállító szerszám vagy csavarkulcs sérüléseket okozhat.
- ▶ **Kerülje el a normálistól eltérő testtartást. Ügyeljen arra, hogy mindig biztosan álljon és megtartsa az egyensúlyát.** Így az elektromos kéziszerszám felett váratlan helyzetekben is jobban tud uralkodni.
- ▶ **Viseljen megfelelő munkaruhát. Ne viseljen bő ruhát vagy ékszereket. Tartsa távol a haját, a ruháját és a kesztyűjét a mozgó részekről.** A bő ruhát, az ékszereket és a hosszú haját a mozgó alkatrészek magukkal rántathatják.
- ▶ **Ha az elektromos kéziszerszámra fel lehet szerelni a por elszívásához és összegyűjtéséhez szükséges berendezéseket, ellenőrizze, hogy azok megfelelő módon hozzá vannak kapcsolva a szerszámhoz, és rendeltetésüknek megfelelően működnek.** Porelszívó egység használata csökkenti a munka során keletkező por veszélyes hatását.
- ▶ **Ne ringassa magát hamis biztonságérzetbe, és ne hagyja figyelmen kívül az elektromos kéziszerszám biztonsági előírásait, akkor sem, ha az elektromos kéziszerszámot hosszú ideje használja, és ezáltal jól ismeri.** A figyelmetlen kezelés a másodperc tört része alatt súlyos sérülésekhez vezethet.

Az elektromos kéziszerszám használata és kezelése

- ▶ **Ne terhelje túl a gépet. Munkájához csak az arra szolgáló elektromos kéziszerszámot használja.** A megfelelő elektromos kéziszerszámmal a megadott teljesítménytartományon belül jobban és biztonságosabban lehet dolgozni.
- ▶ **Ne használjon olyan elektromos kéziszerszámot, amelynek a kapcsolója elromlott.** Egy olyan elektromos kéziszerszám, amelyet nem lehet sem be-, sem kikapcsolni, veszélyes, és meg kell javíttatni.
- ▶ **A gép beállítása, a tartozékok cseréje vagy a gép lehelyezése előtt húzza ki a csatlakozódugót a csatlakozóaljzatból és/vagy vegye ki a kivehető akkut a gépből.** Ez az elővigyázatossági intézkedés meggátolja a gép szándékolatlan üzembe helyezését.
- ▶ **A használaton kívüli elektromos kéziszerszámokat olyan helyen tárolja, ahol azokhoz gyerekek nem férhetnek hozzá. Ne hagyja, hogy olyan személyek használják az elektromos kéziszerszámot, akik nem ismerik a szerszámot, vagy nem olvasták el ezt az útmutatót.** Az elektromos kéziszerszámok veszélyesek, ha azokat gyakorlatlan személyek használják.
- ▶ **Mindig gondosan tartsa karban az elektromos kéziszerszámot és a tartozékokat. Ellenőrizze, hogy a mozgó alkatrészek kifogástalanul működnek-e, nincsenek-e beszorulva, és nincsenek-e eltörve vagy megrongálódva olyan alkatrészek, amelyek hátrányosan befolyásolhatják az elektromos kéziszerszám működését. Használat előtt javíttassa meg a gép megrongálódott alkatrészeit.** Sok balesetnek a rosszul karbantartott elektromos kéziszerszám az oka.
- ▶ **Tartsa tisztán és élesen a vágószerszámokat.** Az éles vágóélekkel rendelkező és gondosan ápolat vágószerszámok ritkábban ékelődnek be, és azokat könnyebben lehet vezetni és irányítani.
- ▶ **Az elektromos kéziszerszámokat, tartozékokat, betétszerszámokat stb. a jelen utasítások figyelembevételével használja. Vegye figyelembe a munkafeltételeket és a kivitelezendő munka**

sajátosságait. Az elektromos kéziszerszám eredeti rendeltetésétől eltérő célokra való alkalmazása veszélyes helyzetekhez vezethet.

- ▶ **A markolatot és fogófelületeket tartsa száraz, tiszta, olaj- és zsírmentes állapotban.** A csúszós markolatok és fogófelületek nem teszik lehetővé az elektromos kéziszerszám biztonságos üzemeltetését és ellenőrzését az előre nem látható helyzetekben.

Szerviz

- ▶ **Az elektromos kéziszerszámot csak szakképzett személyzet javíthatja, kizárólag eredeti pótalkatrészek felhasználásával.** Ez biztosítja, hogy az elektromos kéziszerszám biztonságos maradjon.

2.1.2 Biztonsági tudnivalók csavarozókhoz

- ▶ **Az elektromos kéziszerszámot a markolat szigetelt felületénél fogja meg, ha olyan munkát végez, amelynek során a csavar rejtett elektromos vezeték vagy a saját elektromos csatlakozókábelét találhatja el.** Ha a csavar elektromos feszültséget vezető vezetékhez ér, akkor a gép fémrészei feszültség alá kerülhetnek, és ez elektromos áramütéshez vezethet.

2.1.3 Kiegészítő biztonsági tudnivalók

Személyi biztonsági előírások

- ▶ A terméket csak kifogástalan műszaki állapotban használja.
- ▶ Soha ne végezzen módosításokat vagy változtatásokat a gépen.
- ▶ Áttérési munkáknál biztosítsa a munkavégzés helyszínével szemközti területet. A letőredező darabok ki- és/vagy leeshetnek, és személyi sérüléseket okozhatnak.
- ▶ A gépet mindig két kézzel tartsa az erre szolgáló markolatoknál. A markolatot tartsa mindig szárazon és tisztán.
- ▶ Kerülje a forgó részekkel való érintkezést – sérülésveszély!
- ▶ A gép használata során mindig viseljen megfelelő védőszemüveget, védősisakot, fülvédőt, védőkesztyűt és könnyű légzőmaszkot.
- ▶ Az elektromos kéziszerszám cseréjekor, tárolásakor és szállításakor mindig aktiválja a bekapcsolásgátlót.
- ▶ A szerszámcsere közben is viseljen védőkesztyűt. A betétszám megérintése vágási és égési sérüléseket okozhat.
- ▶ Viseljen védőszemüveget. A szilánkok a szem és egyéb testrészek sérüléseit okozhatják.
- ▶ A munka megkezdése előtt tisztázza a munka során keletkező por veszélyességi besorolását. Használjon hivatalosan engedélyezett védelmi osztályú ipari porszívót, amely megfelel a helyi porvédelmi előírásoknak.
- ▶ Lehetőség szerint használjon porszivót és megfelelő mobil portalanítót. Ólomtartalmú festékek, ásványok, néhány fafajta, beton / téglafalazat / kvarctartalmú kövezet, valamint ásványok és fémek pora káros lehet az egészségre.
- ▶ Gondoskodjon a munkaterület jó szellőzéséről és szükség esetén viseljen az adott porhoz megfelelő légzőmaszkot. Ezen porok belélegzése vagy érintése a gép kezelőjénél vagy a közelében tartózkodóknál allergiás reakciót válthat ki, és/vagy légzési nehézséget okozhat. Bizonyos porok, mint például a tölgypora vagy a bükkfá pora rákkeltő, különösen ha feldolgozási adalékanyagokkal (kromát, favedő anyagok) együtt használják azokat. Az azbeszttartalmú anyagokat csak szakemberek munkálthatják meg.
- ▶ Tartson munkaszüneteket és végezzen gyakorlatokat ujjainak jobb vérellátása érdekében. Hosszabb idejű munkavégzés esetén a rezgések zavart okozhatnak az ujjak, a kéz és a csukló véredényeiben vagy idegrendszerében.

Elektromos biztonsági előírások

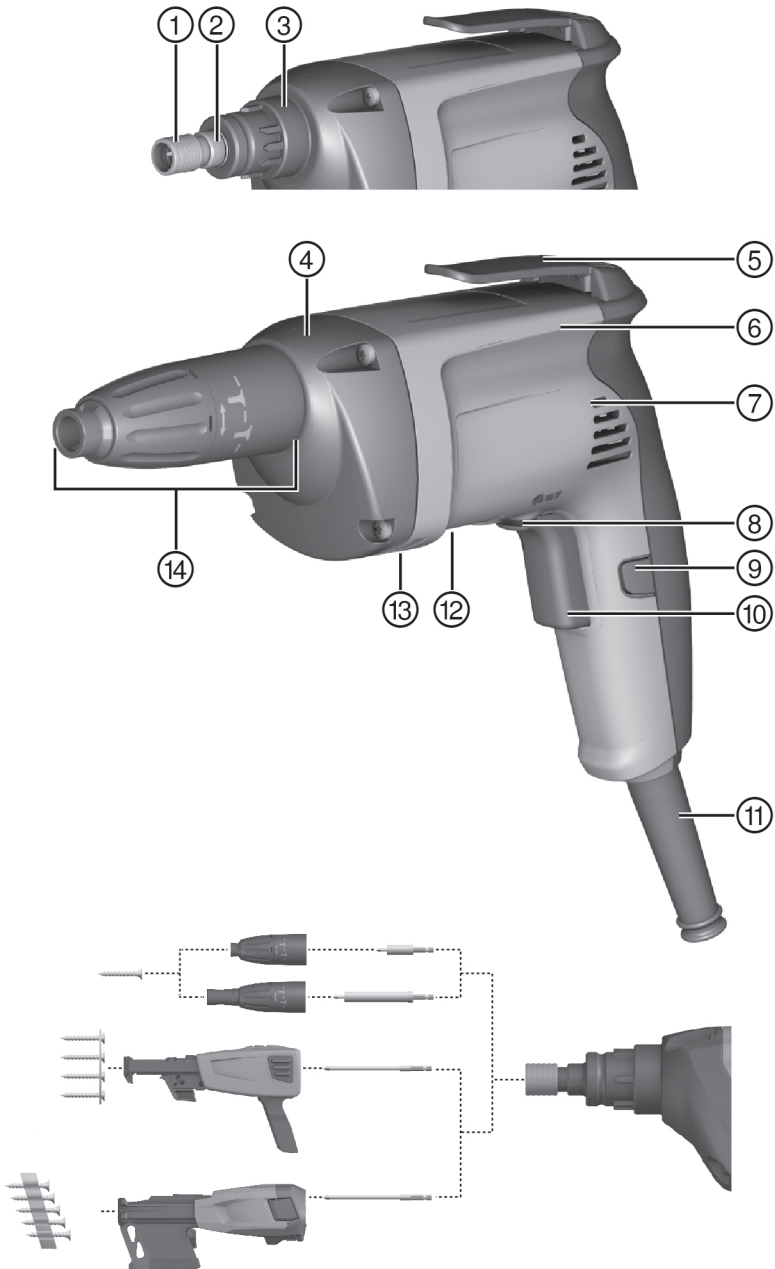
- ▶ A munka megkezdése előtt ellenőrizze a munkaterületet, hogy nincsenek-e rejtett elektromos vezetékek, ill. gáz- és vízcövek. A külső fémrészek áramütést okozhatnak, ha munka közben véletlenül megsért egy elektromos vezeték.

Az elektromos kéziszerszámok gondos kezelése és használata

- ▶ Rögzítse a munkadarabot. A szorítóval vagy satuval befogott munkadarab rögzítése biztosabb, mint a kézzel megtartotté.
- ▶ Azonnal kapcsolja ki az elektromos kéziszerszámot, ha a szerszám blokkolt. A gép oldalra kitérhet.
- ▶ Lehelyezés előtt várja meg, hogy az elektromos kéziszerszám leálljon.

3 Leírás

3.1 Termékáttekintés



- | | |
|--|---|
| ① Bittartó | ⑧ Jobb/bal forgásirányváltó |
| ② Tokmány | ⑨ Rögzítőgomb folyamatos üzemeltetéshez |
| ③ Gép/tartozék csatlakozás (csappantyús zár) | ⑩ Be-/kikapcsoló gomb |
| ④ Kuplungrendszer / áttétel | ⑪ Elektromos csatlakozókábel |
| ⑤ Univerzális kampó | ⑫ Típusábra |
| ⑥ Motor | ⑬ Levegőkilépő nyílás |
| ⑦ Levegőbemenet | ⑭ Mélységütköző |

3.2 Rendeltetésszerű használat

Az ismertetett termék egy kézzel vezetett és hálózati feszültséggel meghajtott elektromos kéziszerszám szárazépítési használatra.

A készüléket csavarok megfelelő anyagokba való behajtására és kicsavarozására, szárazépítési használatra terveztük. Maximálisan 4,2 mm átmérőjű és 55 mm hosszúságú szárazépítő csavarokat kell használni.

Egészségkárosító anyagokat tilos megmunkálni (pl. azbeszt).

3.3 Szállítási terjedelem

Szárazépítészeti csavarbehajtó, használati utasítás



A termékéhez jóváhagyott további rendszertartozékokat a **Hilti** Központban vagy a következő oldalon talál: www.hilti.com.

4 Műszaki adatok

4.1 Műszaki adatok

	SD 2500	SD 5000	SD 6000
Névleges áramfelvétel	3,3 A	3,3 A	3,3 A
A 01/2003 EPTA-eljárásnak megfelelő tömeg	1,5 kg	1,4 kg	1,4 kg
Névleges üresjáratú fordulatszám	0 ford./perc ... 2 500 ford./perc	0 ford./perc ... 5 000 ford./perc	0 ford./perc ... 6 000 ford./perc
Max. forgatónyomaték	19 Nm	9,5 Nm	7,9 Nm
Tokmány	Belső hatlapú 1/4"-es	Belső hatlapú 1/4"-es	Belső hatlapú 1/4"-es

4.2 Zajinformációk és rezgésértékek

A jelen útmutatókban megadott hangnyomás- és rezgésértékeket egy szabványosított mérési eljárás keretében mértük meg, és alkalmasak elektromos kéziszerszámok egymással történő összehasonlítására. Az értékek emellett alkalmasak az expozíció előzetes megbecsülésére. A megadott adatok az elektromos kéziszerszám fő alkalmazási területeire vonatkoznak. Ha az elektromos kéziszerszámot más célra, eltérő betétszerszámokkal használják, vagy nem megfelelően tartják karban, akkor az adatok eltérőek lehetnek. Ez jelentősen megnövelheti az expozíciókat a munkaidő teljes időtartama alatt. Az expozíció pontos megbecsüléséhez azokat az időszakokat is figyelembe kell venni, amikor a gépet lekapcsolták, vagy a gép ugyan működik, de ténylegesen nincs használatban. Ez jelentősen csökkentheti az expozíciókat a munkaidő teljes időtartama alatt. Hozzon kiegészítő intézkedéseket a kezelő védelme érdekében a hang és/vagy a rezgés hatásai ellen, mint például: az elektromos kéziszerszámok és betétszerszámok karbantartása, a gépkezelő kezének melegen tartása, a munkafolyamatok megszervezése.

Zajinformációk az EN 62841 szerint

	SD 2500	SD 5000
Hangteljesítmény (L_{WA})	100 dB(A)	98 dB(A)
Hangteljesítményszint bizonytalanság (K_{WA})	3 dB(A)	3 dB(A)
Kibocsátási hangnyomásszint (L_{pA})	89 dB(A)	87 dB(A)
Hangnyomásszint bizonytalanság (K_{pA})	3 dB(A)	3 dB(A)

	SD 6000
Hangteljesítmény (L_{WA})	98 dB(A)
Hangteljesítményszint bizonytalanság (K_{WA})	3 dB(A)
Kibocsátási hangnyomásszint (L_{pA})	85 dB(A)
Hangnyomásszint bizonytalanság (K_{pA})	3 dB(A)

Rezgési összértékek

	SD 2500	SD 5000	SD 6000
Rezgéskibocsátási érték ütés nélküli csavarozás-kor_h (a_{WA})	2,5 m/s ²	2,5 m/s ²	3 m/s ²
Csavarok bizonytalansága	1,5 m/s ²	1,5 m/s ²	1,5 m/s ²

5 Üzemeltetés

5.1 A munkahely előkészítése

VIGYÁZAT

Sérülésveszély! A termék véletlen elindítása.

- ▶ A gép beállítása vagy az alkatrészek cseréje előtt húzza ki a hálózati csatlakozót.

Vegye figyelembe a dokumentumban és a terméken található biztonsági utasításokat és figyelmeztetéseket.

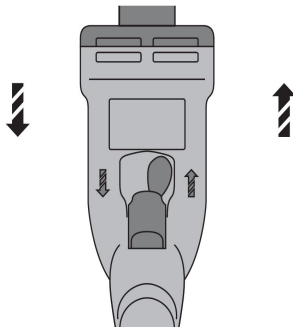
5.1.1 Biztonságos munkavégzés az univerzális kampóval

- ▶ A munka megkezdése előtt bizonyosodjon meg arról, hogy az univerzális kampó biztosan rögzül a készüléken.
- ▶ A csavarbehajtót biztonságosan tegye le, ha hosszabb ideig nem használja.

5.1.2 Jobbra/balra forgás

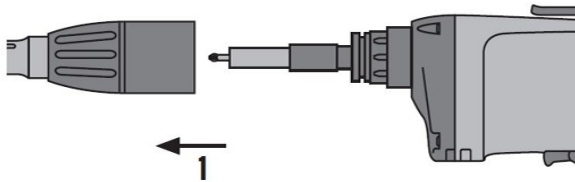


Középállásban az indítókapcsoló blokkolva van (bekapcsolás elleni reteszelés).



- ▶ Állítsa a jobb/bal forgásirányváltó kapcsolót jobb vagy bal forgásirányra.

5.2 Beilleszthető szerszám cseréje



1. Húzza meg a mélységütközőt, és ezáltal oldja a csappantyús zárat.
2. Nyomja meg a tokmányt kissé elforgatva a csavarbehajtóval szemben, és tartsa meg ebben a helyzetben.
3. A másik kézzel vegye ki a beilleszthető szerszámot.
4. Helyezze a kívánt beilleszthető szerszámot a tokmányba, és nyomja ütközésig a csavarbehajtóba.

5.3 Munkavégzés

Vegye figyelembe a dokumentumban és a terméken található biztonsági utasításokat és figyelmeztetéseket.

5.3.1 Csavar behajtása



FIGYELMEZTETÉS

Elektromos áram miatti veszély Áramütés veszélye, ha a csavarok behajtása során takarásban lévő vezetéket talál el és ugyanakkor a bittartóhoz vagy a mélységütközőhöz ér.

- ▶ A csavarok behajtása és kihajtása során csak a markolatnál fogja a csavarbehajtót.

1. Állítsa be a csavarbehajtót jobb forgásirányra.
2. Helyezze a csavart a bitre, majd helyezze a csavart az aljzatra.



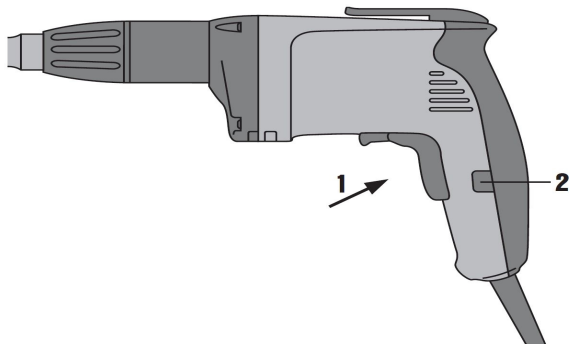
A mélységütköző elfordításával beállítható az optimális csavarozási mélység.

3. Szabályozza be a fordulatszámot az indítókapcsolóval.

5.3.2 Csavar kihajtása

1. Húzza le a mélységütközőt.
2. Állítsa be a csavarbehajtót balra forgásra.
3. Helyezze a csavarbehajtót a bittel a csavarra, és szabályozza be a fordulatszámot az indítókapcsolóval.
4. A csavarok kihajtása után a mélységütközőt helyezze fel újra.

5.3.3 Folyamatos üzemeltetés bekapcsolása



- ▶ Kapcsolja be a folyamatos üzemet.

5.3.4 Folyamatos üzemeltetés kikapcsolása

- ▶ Nyomja be az indítókapcsolót.
 - ◀ A rögzítógomb visszatér kiindulól helyzetébe.

5.3.5 Gép és mélységütköző csatlakozása

1. Húzza meg a mélységütközőt, és ezáltal oldja a csappantyús zárat.
2. Előrefelé húzza le a mélységütközőt a gépről.



A szabaddá vált orsóval a következő műveleteket hajthatja végre:
 behajtott csavar kihajtása balra forgással,
 bitcsere,
 bittartó cseréje,
 váltás táras üzemmódra,
 csavarok utólagos meghúzása.

6 Ápolás és karbantartás

6.1 Ápolás és karbantartás



FIGYELMEZTETÉS

Elektromos áramütés veszélye! A csatlakoztatott hálózati kábellel végzett ápolás és karbantartás súlyos sérüléseket és égési sérülést okozhat.

- ▶ Minden ápolási és karbantartási munka előtt húzza ki a hálózati csatlakozót!

Ápolás

- Óvatosan távolítsa el a szilárdan tapadó szennyeződést.
- Száraz kefével tisztítsa meg óvatosan a szellőzőnyílásokat.
- A házat csak enyhén nedves kendővel tisztítsa. Ne használjon szilikon tartalmú ápolószert, mivel az károsíthatja a műanyag alkatrészeket.

Karbantartás



FIGYELMEZTETÉS

Áramütés veszélye! Az elektromos alkatrészek nem szakszerű javítása súlyos sérülésekhez és égési sérülésekhez vezethet.

- ▶ A gép elektromos részeit csak szakképzett villamosági szakember javíthatja.
- Rendszeresen ellenőrizze a látható részeket sérülés, illetve a kezelőelemeket kifogástalan működés szempontjából.
- Sérülések és/vagy funkciózavar esetén ne működtesse a készüléket. Azonnal javíttassa meg a **Hilti** Szervizben.

- Az ápolási és karbantartási munkák után minden védőfelszerelést szereljen fel, és ellenőrizze a gép működését.

7 Segítség zavarok esetén



A táblázatban fel nem sorolt zavarok, illetve olyan zavarok esetén, amelyeket saját maga nem tud elhárítani, kérjük, forduljon a **Hilti** Szervizhez.

Üzemzavar	Lehetséges ok	Megoldás
A csavarbehajtó nem működik és négy LED villog.	A túlterhelés elleni védelem működésbe lép.	▶ Engedje el az indítókapcsolót, majd nyomja meg ismét. Csökkentse a terhelést.
Az indítókapcsoló nem nyomható be, ill. blokkolva van.	A bekapcsolásgátló aktiválva van.	▶ Állítsa a jobb/bal forgásirányváltó kapcsolót jobb vagy bal forgásirányra.
A csavar nem hajtható be, bár a csavarbehajtó működik.	Hibás a forgásirány beállítása.	▶ A jobb/bal forgásirányváltóval állítsa be a helyes forgásirányt.
Erős hőfejlődés a csavarbehajtóban.	Elektromos hiba	▶ Azonnal csavarja ki a csavarbehajtót, és lépjen kapcsolatba a Hilti szervizzel.
	A csavarbehajtót a felhasználási határértékek átlépésével túlterheltek.	▶ Válasszon olyan csavarbehajtót, amely az alkalmazás kívánalmához megfelel.

8 Ártalmatlanítás

A **Hilti** gépek nagyrészt újrahasznosítható anyagokból készülnek. Az újrahasznosítás előtt az anyagokat gondosan szét válogatni. A **Hilti** sok országban már visszaveszi használt gépét újrahasznosítás céljára. Kérdezze meg a **Hilti** ügyfélszolgálatot vagy kereskedelmi tanácsadóját.



- ▶ Az elektromos kéziszerszámokat, elektromos készülékeket és akkukat ne dobja a háztartási szeméttbe!

9 RoHS (Veszélyes anyagok alkalmazásának korlátozásáról szóló irányelv)

A következő linken elérhető a veszélyes anyagok táblázata: qr.hilti.com/r3008 az SD 2500 típushoz.
A következő linken elérhető a veszélyes anyagok táblázata: qr.hilti.com/r5390 az SD 5000 típushoz.
A következő linken elérhető a veszélyes anyagok táblázata: qr.hilti.com/r5241 az SD 6000 típushoz.
A dokumentáció végén található QR-kódon keresztül elérhető a RoHS táblázat.

10 Gyártói garancia

- ▶ Kérjük, a garancia feltételeire vonatkozó kérdéseivel forduljon helyi **Hilti** partneréhez.



Hilti Aktiengesellschaft
Feldkircherstraße 100
9494 Schaan | Liechtenstein

SD 2500 (02)	[2006]
SD 5000 (01)	[2006]
SD 6000 (01)	[2011]

2006/42/EC	EN ISO 12100
2014/30/EU	EN 62841-1
2011/65/EU	EN 62841-2-2

Schaan, 06/2018

Norbert Wohlwend
Head of BU Quality Management
DQX Quality Management
Business Unit Direct Fastening

Lars Tänzer
Head of BU Direct Fastening
Business Unit Direct Fastening



SD 2500



SD 5000



SD 6000



Hilti Corporation
LI-9494 Schaan
Tel.: +423 234 21 11
Fax: +423 234 29 65
www.hilti.group



2164701



Hilti Connect