

HILTI

D-Center

Bedienungsanleitung

de

Operating instructions

en

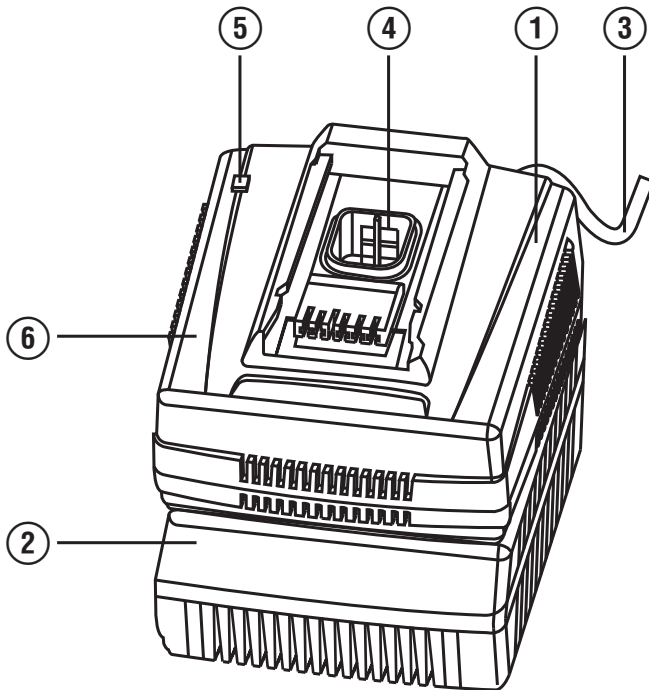
Mode d'emploi

fr

Manual de instrucciones

es





D-Center Appareil de diagnostic d'accu

fr

Avant de mettre l'appareil en marche, lire impérativement son mode d'emploi et bien respecter les consignes.

Le présent mode d'emploi doit toujours accompagner l'appareil.

Ne pas prêter ou céder l'appareil à un autre utilisateur sans lui fournir le mode d'emploi.

Sommaire	Page
1 Consignes générales	20
2 Description	21
3 Caractéristiques techniques	22
4 Consignes de sécurité	23
5 Mise en service	25
6 Utilisation	25
7 Nettoyage et entretien	27
8 Recyclage	27
9 Garantie constructeur des appareils	28
10 Déclaration de conformité CE (original)	28

❑ Les chiffres renvoient aux illustrations se trouvant sur les pages rabattables. Pour lire le mode d'emploi, rabattre ces pages de manière à voir les illustrations.

Dans le présent mode d'emploi, « l'appareil » désigne toujours l'appareil de diagnostic « D-Center » qui sert à analyser les blocs-accus Li-Ion Hilti.

Organes de commande et éléments de l'appareil ❑

- ① Appareil de diagnostic « D-Center »
- ② Module de décharge
- ③ Câble d'alimentation réseau
- ④ Logement pour les blocs-accus
- ⑤ Interface optique
- ⑥ Plaque de réception pour la station de base

1 Consignes générales

1.1 Termes signalant un danger

DANGER

Pour un danger imminent qui peut entraîner de graves blessures corporelles ou la mort.

AVERTISSEMENT

Pour attirer l'attention sur une situation pouvant présenter des dangers susceptibles d'entraîner des blessures corporelles graves ou la mort.

ATTENTION

Pour attirer l'attention sur une situation pouvant présenter des dangers susceptibles d'entraîner des blessures corporelles légères ou des dégâts matériels.

REMARQUE

Pour des conseils d'utilisation et autres informations utiles.

1.2 Explication des pictogrammes et autres symboles d'avertissement

Symboles d'avertissement



Avertissement danger général



Avertissement tension électrique dangereuse



Avertissement matières corrosives

Symboles



Lire le mode d'emploi avant d'utiliser l'appareil



Ne pas éliminer les piles/batteries avec les ordures ménagères



Recycler les déchets



Remarque concernant la protection contre le vol



Symbole de cadenas



Uniquement destiné à une utilisation à l'intérieur

Emplacement des détails d'identification sur l'appareil

La désignation du modèle et le numéro de série se trouvent sur la plaque signalétique de l'appareil. Inscrire ces renseignements dans le mode d'emploi et toujours s'y référer pour communiquer avec notre représentant ou agence Hilti.

Type :

N° de série :

fr

2 Description

2.1 Utilisation conforme à l'usage prévu

L'appareil sert à analyser les blocs-accus Li-Ion Hilti avec une tension nominale de 4 à 36 volts. L'appareil est destiné à fonctionner en stationnaire dans un atelier, des bureaux ou un point de vente.

Toute manipulation ou modification de l'appareil est interdite.

Bien respecter les consignes concernant l'utilisation, le nettoyage et l'entretien de l'appareil qui figurent dans le présent mode d'emploi.

Respecter également les instructions de sécurité et d'utilisation de l'accessoire utilisé.

Pour éviter tout risque, utiliser uniquement les blocs-accus et chargeurs homologués.

L'appareil est destiné aux utilisateurs professionnels et ne doit être utilisé, entretenu et réparé que par un personnel agréé, formé à cet effet. Ce personnel doit être au courant des dangers inhérents à l'utilisation de l'appareil. L'appareil et ses accessoires peuvent s'avérer dangereux s'ils sont utilisés de manière incorrecte par un personnel non qualifié ou de manière non conforme à l'usage prévu.

L'appareil ne doit fonctionner qu'avec la tension réseau et la fréquence réseau indiquées sur la plaque signalétique.

Ne pas utiliser les blocs-accus comme source d'énergie pour d'autres appareils non spécifiés.

Le « D-Center » est destiné à être utilisé à l'échelon mondial, en particulier dans tous les pays européens et de l'AELE.

2.2 La livraison de l'équipement standard comprend

- 1 Chargeur
- 1 Mode d'emploi

2.3 État de charge du bloc-accu Li-Ion pendant le processus de charge

DEL allumée en continu	DEL clignotante	État de charge C
DEL 1, 2, 3, 4	-	$C \geq 75 \%$
DEL 1, 2, 3	DEL 4	$50 \% \leq C < 75 \%$

DEL allumée en continu	DEL clignotante	État de charge C
DEL 1, 2	DEL 3	25 % \leq C < 50 %
DEL 1	DEL 2	10 % \leq C < 25 %
-	DEL 1	C < 10 %

fr

3 Caractéristiques techniques

Sous réserve de modifications techniques !

Appareil	D-Center
Refroidissement	Refroidissement actif
Tension réseau	100...127 V ou 220...240 V Respecter pour ce faire les indications de la plaque signalétique située sur la face inférieure de l'appareil !
Fréquence réseau	50...60 Hz
Bloc-accu	Li-Ion
Tension de sortie	4...36 V
Puissance de sortie	200 W
Longueur du câble du chargeur	env. 2 m
Poids de l'appareil	1,8 kg
Dimensions (L x l x H)	205 mm x 150 mm x 165 mm
Commande	Contrôle électronique de charge et décharge par le biais d'un microcontrôleur
Classe de protection	Classe de protection électrique II (double isolation)

REMARQUE

Si le bloc-accu à tester est défectueux, l'analyse dure seulement 30 secondes dans un cas normal.

Tension	Type	Accu	Temps d'analyse maximal	Par exemple pour les appareils
14,4 V	B 144/2.6 Li-Ion	Bloc-accu Li-Ion	4 min	SID 144-A
21,6V	B 22/2.6 Li-Ion	Bloc-accu Li-Ion	5 min	SFH 22-A
21,6V	B 18/2.6 Li-Ion	Bloc-accu Li-Ion	5 min	SFH 18-A
36V	B 36/2.4 Li-Ion	Bloc-accu Li-Ion	5 min	TE 6-A LI
36V	B 36/2.6 Li-Ion	Bloc-accu Li-Ion	5 min	TE 6-A LI
36V	B 36/3.3 Li-Ion	Bloc-accu Li-Ion	6 min	TE 7-A LI
36V	B 36/3.9 Li-Ion	Bloc-accu Li-Ion	7 min	TE 7-A LI

4 Consignes de sécurité

4.1 Consignes générales de sécurité

ATTENTION ! Lire toutes les indications. Le non-respect des instructions indiquées ci-après peut entraîner un choc électrique, un incendie et / ou de graves blessures sur les personnes. **GARDER PRÉCIEUSEMENT CES INSTRUCTIONS DE SÉCURITÉ.**

4.1.1 Place de travail

- a) **Maintenir l'endroit de travail propre et bien éclairé.** Un lieu de travail en désordre ou mal éclairé augmente le risque d'accidents.
- b) **Ne pas utiliser l'appareil dans un environnement présentant des risques d'explosion et où se trouvent des liquides, des gaz ou poussières inflammables.** Les chargeurs génèrent des étincelles risquant d'enflammer les poussières ou les vapeurs.
- c) **Tenir les enfants et autres personnes éloignés durant l'utilisation du chargeur.**

4.1.2 Sécurité relative au système électrique

- a) **La fiche de secteur de l'outil électroportatif doit être appropriée à la prise de courant. Ne modifier en aucun cas la fiche.** Une fiche non modifiée et une prise adéquate réduisent les risques d'électrocution.
- b) **Éviter le contact physique avec des surfaces mises à la terre tels que tuyaux, radiateurs, cuisinières et réfrigérateurs.** Il y a un risque élevé de choc électrique au cas où votre corps serait relié à la terre.
- c) **Ne pas exposer l'appareil à la pluie, ni à l'humidité.** La pénétration d'eau dans un outil électroportatif augmente le risque d'un choc électrique.
- d) **Ne pas utiliser le câble à d'autres fins que celles prévues, ne pas utiliser le câble pour porter l'appareil ou pour l'accrocher ou encore pour le débrancher de la prise de courant. Maintenir le câble éloigné des sources de chaleur, des parties grasses, des bords tranchants ou des parties de l'appareil en rotation.** Un câble endommagé ou torsadé augmente le risque d'un choc électrique.

- e) **N'utiliser le chargeur qu'à l'intérieur et ne pas l'exposer à la pluie.**

4.1.3 Sécurité des personnes

Ne pas porter de bijoux tels que des bagues ou chaînes. Les bijoux risquent de provoquer un court-circuit et d'entraîner des brûlures.

4.1.4 Utilisation et emploi soigneux des chargeurs

- a) **Ne charger avec le chargeur que les blocs-accus homologués par Hilti.**
- b) **N'utiliser aucun chargeur dont le boîtier ou le câble est défectueux.**
- c) **Garder les chargeurs non utilisés hors de portée des enfants. Ne pas permettre l'utilisation de l'appareil à des personnes qui ne se sont pas familiarisées avec celui-ci ou qui n'ont pas lu ces instructions.** Les chargeurs sont dangereux lorsqu'ils sont utilisés par des personnes non initiées.
- d) **Prendre soin des outils électroportatifs. Vérifier que le fonctionnement de l'appareil ne soit pas entravé par des pièces cassées ou endommagées. Faire réparer les parties endommagées avant d'utiliser l'appareil.**
- e) **Utiliser les chargeurs et les blocs-accus correspondants conformément aux présentes instructions et comme indiqué pour ce type d'appareil spécifique.** L'utilisation des chargeurs à d'autres fins que celles prévues peut entraîner des situations dangereuses.
- f) **Ne charger les accumulateurs que dans des chargeurs recommandés par le fabricant.** Si un chargeur approprié à un type spécifique d'accumulateurs est utilisé avec des blocs-accus non recommandés pour celui-ci, il y a risque d'incendie.
- g) **Tenir le bloc-accu ou le chargeur non utilisé à l'écart de tous objets métalliques tels que les agrafes, pièces de monnaie, clés, clous, vis ou autres, qui peuvent provoquer un pontage des contacts du bloc-accu ou du chargeur ou un court-circuit.** Un court-circuit entre les contacts

fr

du bloc-accu ou du chargeur peut provoquer des brûlures ou un incendie.

- h) **En cas d'utilisation abusive, du liquide peut sortir de l'accumulateur. Éviter tout contact avec ce liquide. En cas de contact par mégarde, rincer soigneusement avec de l'eau. Au cas où le liquide rentrerait dans les yeux, consulter en plus un médecin.** Le liquide qui sort de l'accumulateur peut entraîner des irritations de la peau ou causer des brûlures.

4.1.5 Service

Ne faire réparer l'appareil que par un personnel technique qualifié et seulement avec des pièces de rechange d'origine. Ceci permet de s'assurer que la sécurité de l'appareil a été maintenue.

4.2 Consignes de sécurité supplémentaires

4.2.1 Sécurité des personnes

- a) **Veiller à la stabilité du chargeur.** Toute chute du bloc-accu ou du chargeur peut mettre l'opérateur et / ou des tierces personnes en danger.
- b) Éviter de toucher les contacts.
- c) Une fois arrivés au terme de leur durée de service, les blocs-accus doivent être éliminés conformément à la réglementation en vigueur et en toute sécurité.
- d) **L'appareil n'est pas conçu pour être utilisé par des personnes (y compris des enfants) ayant des déficiences motrices, sensorielles ou mentales, ou manquant d'expérience et/ou ayant des connaissances insuffisantes, à moins qu'elles ne soient surveillées par une personne responsable de leur sécurité ou qu'elles aient reçu des instructions de cette per-**

sonne leur indiquant comment utiliser correctement cet appareil.

- e) **Avertir les enfants et veiller à ce qu'ils ne jouent pas avec l'appareil.**

4.2.2 Utilisation et emploi soigneux des chargeurs

- a) Veiller à ce que les blocs-accus ne soient pas mécaniquement endommagés.
- b) **Les blocs-accus endommagés (par exemple des blocs-accus fissurés, dont certaines pièces sont cassées, dont les contacts sont déformés, rentrés et / ou sortis) ne doivent plus être chargés ni utilisés.**

4.2.3 Sécurité relative au système électrique



- a) **Si le câble d'alimentation réseau ou de rallonge est endommagé pendant le travail, ne pas le toucher. Débrancher la fiche de la prise.** Les cordons d'alimentation et câbles de rallonge endommagés représentent un danger d'électrocution.
- b) **Ne jamais faire fonctionner l'appareil s'il est encrassé ou mouillé. Dans de mauvaises conditions d'utilisation, la poussière collée à la surface de l'appareil, surtout la poussière de matériaux conducteurs, ou l'humidité, peuvent entraîner une électrocution. En cas d'interventions fréquentes sur des matériaux conducteurs, faire contrôler les appareils encrassés à intervalles réguliers par le S.A.V. Hilti.**

4.2.4 Place de travail

Veiller à ce que l'espace de travail soit bien éclairé.

5 Mise en service



5.1 Utiliser l'appareil uniquement dans un endroit approprié.

Utiliser l'appareil uniquement à l'intérieur d'un bâtiment.

Le chargeur doit se trouver dans un endroit sec, propre et frais, mais à l'abri du gel.

Comme l'appareil doit pouvoir évacuer de la chaleur pendant le processus de charge, les ouïes d'aération doivent rester dégagées (respecter une distance minimale de 10 cm) et ne doivent en aucun cas être recouvertes.

L'appareil doit être installé de manière dégagée (et non pas dans un carter fermé) pour que l'air puisse circuler librement.

5.2 Utilisation soigneuse des blocs-accus

ATTENTION

Veiller à ce que les blocs-accus ne soient pas mécaniquement endommagés. Les accus défectueux ne doivent pas être analysés, ni chargés et ni remis en service. Ils doivent être éliminés conformément à la réglementation en vigueur !

REMARQUE

À basse température, la capacité du bloc-accu chute. Ne pas utiliser le bloc-accu jusqu'à ce que l'appareil s'arrête complètement. Remplacer le bloc-accu à temps par un bloc-accu de rechange. Recharger le bloc-accu immédiatement pour qu'il soit de nouveau disponible.

Stocker si possible le bloc-accu dans un endroit sec et frais. Ne jamais conserver le bloc-accu dans un endroit exposé au soleil, sur un appareil de chauffage ou derrière des vitres. Une fois arrivés au terme de leur durée de service, les blocs-accus doivent être éliminés conformément à la réglementation en vigueur et en toute sécurité.

5.3 Mise en marche de l'appareil

Brancher la fiche dans la prise.

REMARQUE

Après avoir branché l'appareil, le témoin vert s'allume. Si le témoin vert n'est pas allumé ou s'éteint lors du fonctionnement, retirer la fiche puis rebrancher l'appareil. Si le témoin vert ne s'allume toujours pas après avoir rebranché l'appareil, l'apporter à l'agence Hilti la plus proche pour le faire réparer.

6 Utilisation

6.1 Insertion et analyse d'un bloc-accu

ATTENTION

L'appareil est prévu pour recevoir les blocs-accus Li-Ion Hilti spécifiés. Il est interdit d'analyser ou de charger des blocs-accus d'un autre type ou d'autres fabricants. Si tel est le cas, il y a risque de blessures corporelles, de feu, d'incendie et de détériorations du bloc-accu et du D-Center. Du liquide corrosif peut s'échapper des blocs-accus s'ils sont abîmés. Éviter tout contact avec ce liquide. Les accus défectueux ne doivent pas être analysés, ni chargés et ni remis en service. Ils doivent être éliminés conformément à la réglementation en vigueur !

REMARQUE

Avant d'insérer le bloc-accu dans le D-Center, vérifier que les contacts sont propres et exempts de graisse.

Selon le type de bloc-accu Hilti, insérer ou glisser le bloc-accu dans le logement prévu à cet effet jusqu'à ce qu'il encliquette de manière audible.

Veiller à ce que la forme/le codage du bloc-accu et du logement correspondent.

Lorsque le diagnostic est terminé, le bloc-accu doit être retiré du D-Center.

Il ne doit en aucun cas rester pendant une période prolongée dans l'appareil de diagnostic.

6.2 Interface optique sur le chargeur

1. Après avoir connecté le D-Center à l'alimentation électrique, un témoin rouge commence à clignoter sur l'interface optique.
2. En cours de diagnostic, un clignotement rouge rapide apparaît sur l'interface.
3. Si après avoir connecté le D-Center à l'alimentation électrique, aucun clignotement n'est visible sur l'interface optique (lecteur optique de S.A.V manquant !), débrancher l'appareil puis le rebrancher. Si le témoin ne devait toujours pas clignoter, apporter l'appareil à l'agence Hilti la plus proche pour le faire réparer.

6.3 Éléments d'affichage

6.3.1 Indicateur du processus de charge

Si le bouton de commande « Charger l'accu » a été activé sur le logiciel PC ODA, le clignotement d'un témoin sur le bloc-accu indique que le processus de charge a commencé.

6.3.2 Indicateur d'un bloc-accu défectueux

Une fois le processus de diagnostic terminé, l'ODA indique à l'utilisateur, si le bloc-accu est prêt à fonctionner ou s'il doit être remplacé.

6.4 Diagnostic d'un bloc-accu défectueux

1. Brancher la fiche d'alimentation du D-Center dans la prise.
2. Connecter l'ordinateur du poste de travail au D-Center par le biais du lecteur optique de S.A.V.
3. Enficher le lecteur optique de S.A.V sur l'interface optique de l'appareil de diagnostic.
4. Démarrer le logiciel ODA.

REMARQUE Pour plus d'informations, se reporter au mode d'emploi de l'ODA – « Analyseur des données opérationnelles pour les appareils électriques avec interface optique ».

5. Brancher le bloc-accu sur l'appareil de diagnostic (D-Center).

6. Activer le bouton de commande « Établir un diagnostic » à l'écran.
Le diagnostic démarre et la barre de progression montre, au bas de l'écran, le déroulement du diagnostic en temps réel.
Trois diagnostics sont effectués :
 - a.) Contrôle du système électronique
 - b.) Contrôle des cellules d'accu
 - c.) Détermination de la capacité restante du bloc-accu
 Si seulement une de ces procédures de contrôle n'a pas abouti, le logiciel ODA l'indique par une croix rouge après le contrôle correspondant. Si tel est le cas, le bloc-accu doit être remplacé !
Si une procédure de contrôle a abouti, une coche verte apparaît.
Si toutes les trois procédures de contrôle ont abouti (trois coches vertes), le bloc-accu est alors prêt à fonctionner !

6.5 Désactivation de la fonction TPS de protection contre le vol du bloc-accu

REMARQUE

Le D-Center permet de désactiver la fonction TPS d'un bloc-accu verrouillé. La station de base TPS est requise à cet effet.

1. S'assurer qu'aucun bloc-accu ne se trouve dans l'appareil.
2. Brancher la fiche d'alimentation de l'appareil dans la prise.
3. Démarrer le logiciel « TPS II – Software » (TPS2.exe) sur le poste de travail.
4. Enficher le bloc-accu à déverrouiller sur l'appareil.

REMARQUE Après avoir enfiché le bloc-accu, il ne doit pas s'écouler plus de 3 minutes. Sinon, le bloc-accu doit être retiré puis reenfiché afin de pouvoir effacer le numéro de sécurité.

5. Tenir la station de base TPS à proximité de l'angle avant du D-Center. (Environ là où se trouve le symbole de cadenas sur le chargeur C4/36-ACS TPS).
6. Activer le bouton de commande « Effacer le numéro de sécurité TPS II » sur le poste de travail.
Le numéro de sécurité du bloc-accu a été effacé.

7 Nettoyage et entretien

ATTENTION

Débrancher la fiche de la prise.

7.1 Maintenance de l'appareil

Ne jamais faire fonctionner l'appareil si ses ouïes d'aération sont bouchées ! Les nettoyer avec précaution au moyen d'une brosse sèche. Éviter toute pénétration de corps étrangers à l'intérieur de l'appareil. Nettoyer régulièrement l'extérieur de l'appareil avec un chiffon légèrement humide. Ne pas utiliser d'appareil diffuseur, d'appareil à jet de vapeur ou d'eau courante pour le nettoyage afin de garantir sa sûreté électrique ! Veiller à ce que les parties préhensiles de l'appareil soient toujours exemptes de toute trace d'huile et de graisse. Ne pas utiliser de nettoyeurs à base de silicone.

7.2 Entretien

AVERTISSEMENT

Toute réparation des pièces électriques ne doit être effectuée que par un électricien qualifié.

Vérifier régulièrement toutes les pièces extérieures de l'appareil pour voir si elles ne sont pas abîmées et s'assurer que tous les organes de commande fonctionnent correctement. Ne pas utiliser l'appareil si des pièces sont abîmées ou si des organes de commande ne fonctionnent pas parfaitement. Faire réparer l'appareil dans votre agence Hilti.

7.3 Contrôle après des travaux de maintenance et d'entretien

Après des travaux de maintenance et d'entretien, vérifier si tous les équipements de protection sont bien en place et fonctionnent parfaitement.

8 Recyclage

ATTENTION

En cas de recyclage incorrect du matériel, les risques suivants peuvent se présenter : la combustion de pièces en plastique risque de dégager des fumées et gaz toxiques nocifs pour la santé. Les piles abîmées ou fortement échauffées peuvent exploser, causer des empoisonnements ou intoxications, des brûlures (notamment par acides), voire risquent de polluer l'environnement. En cas de recyclage sans précautions, des personnes non autorisées risquent d'utiliser le matériel de manière incorrecte, voire de se blesser sérieusement, d'infliger de graves blessures à des tierces personnes et de polluer l'environnement.

ATTENTION

Éliminer immédiatement les blocs-accus défectueux. Les tenir hors de portée des enfants. Ne pas démonter les blocs-accus ni les jeter au feu.



Les appareils Hilti sont fabriqués pour une grande partie en matériaux recyclables dont la réutilisation exige un tri correct. Dans de nombreux pays, Hilti est déjà équipé pour reprendre votre ancien appareil afin d'en recycler les composants. Consulter le service clients Hilti ou votre conseiller commercial.

fr



Pour les pays de l'UE uniquement.

Ne pas jeter les appareils électriques dans les ordures ménagères !

Conformément à la directive européenne concernant les appareils électriques et électroniques anciens et sa transposition au niveau national, les appareils électriques usagés doivent être collectés séparément et recyclés de manière non polluante.

fr

9 Garantie constructeur des appareils

Hilti garantit l'appareil contre tout vice de matières et de fabrication. Cette garantie s'applique à condition que l'appareil soit utilisé et manipulé, nettoyé et entretenu correctement, en conformité avec le mode d'emploi Hilti, et que l'intégrité technique soit préservée, c'est-à-dire sous réserve de l'utilisation exclusive de consommables, accessoires et pièces de rechange d'origine Hilti.

Cette garantie se limite strictement à la réparation gratuite ou au remplacement gracieux des pièces défectueuses pendant toute la durée de vie de l'appareil. Elle ne couvre pas les pièces soumises à une usure normale.

Toutes autres revendications sont exclues pour autant que des dispositions légales nationales impératives ne s'y opposent

pas. En particulier, Hilti ne saurait être tenu pour responsable de toutes détériorations, pertes ou dépenses directes, indirectes, accidentelles ou consécutives, en rapport avec l'utilisation ou dues à une incapacité à utiliser l'appareil dans quelque but que ce soit. Hilti exclut en particulier les garanties implicites concernant l'utilisation et l'aptitude dans un but bien précis.

Pour toute réparation ou tout échange, renvoyer l'appareil ou les pièces concernées au réseau de vente Hilti compétent, sans délai, dès constatation du défaut.

La présente garantie couvre toutes les obligations d'Hilti et annule et remplace toutes les déclarations antérieures ou actuelles, de même que tous accords oraux ou écrits concernant des garanties.

10 Déclaration de conformité CE (original)

Désignation :	Appareil de diagnostic d'accu
Désignation du modèle :	D-Center
Année de fabrication :	2007

Nous déclarons sous notre seule et unique responsabilité que ce produit est conforme aux directives et normes suivantes : 2006/95/CE, 2004/108/CE, 2011/65/UE, EN 60335-1, EN 60335-2-29, EN ISO 12100.

**Hilti Corporation, Feldkircherstrasse 100,
FL-9494 Schaan**

Paolo Luccini
Head of BA Quality and Process
Management
Business Area Electric Tools &
Accessories
01/2012

Jan Doongaji
Executive Vice President
Business Unit Power
Tools & Accessories
01/2012

Documentation technique par :

Hilti Entwicklungsgesellschaft mbH
Zulassung Elektrowerkzeuge
Hiltistrasse 6
86916 Kaufering
Deutschland



Hilti Corporation

LI-9494 Schaan

Tel.: +423 / 234 21 11

Fax: +423 / 234 29 65

www.hilti.com

Hilti = registered trademark of Hilti Corp., Schaan

W 3408 | 1212 | 00-Pos. 1 | 1

Printed in Liechtenstein © 2012

Right of technical and programme changes reserved S. E. & O.

233975 / A2



233975