

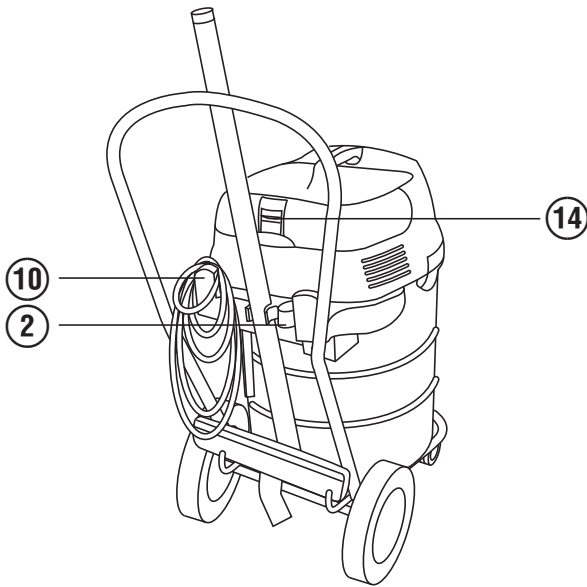
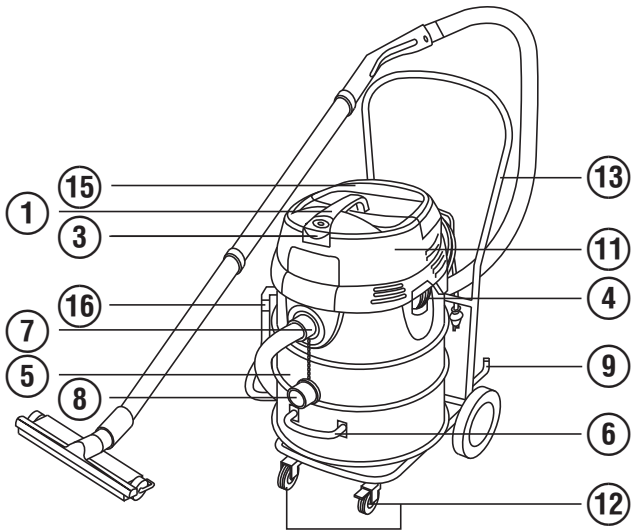
# HILTI

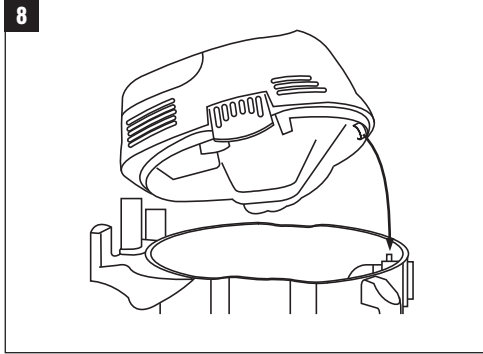
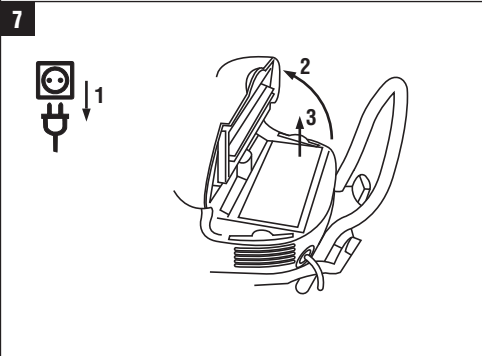
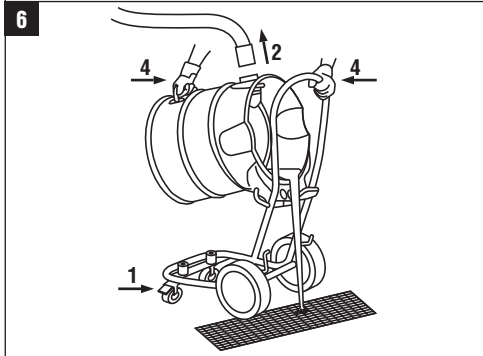
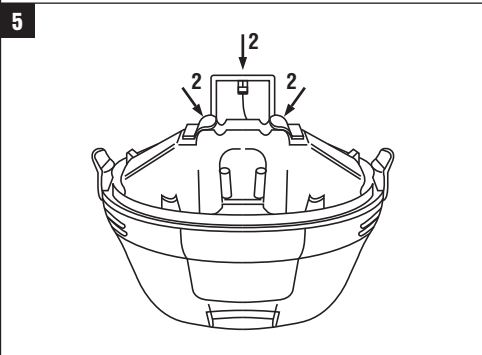
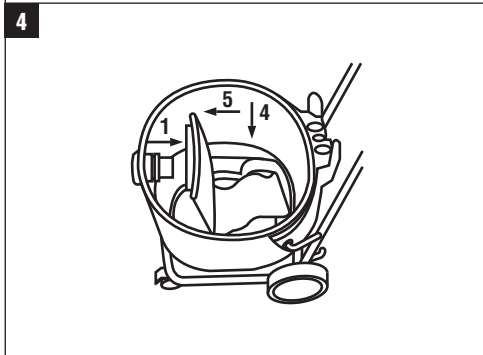
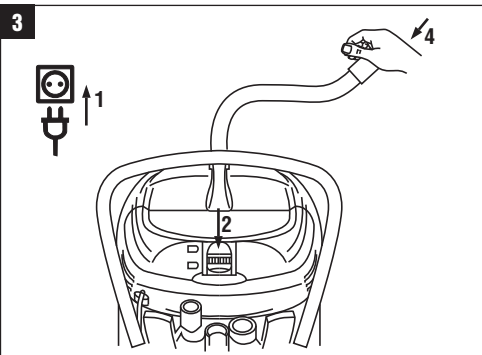
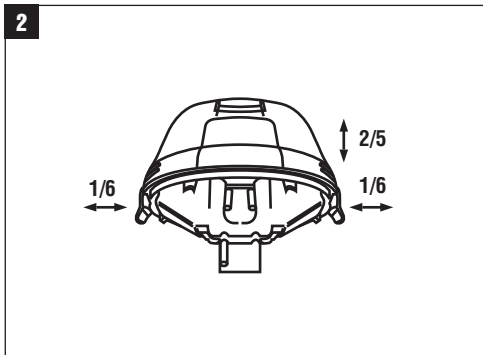
## VC 60-U



Bedienungsanleitung	de
Operating instructions	en
Mode d'emploi	fr
Istruzioni d'uso	it
Manual de instrucciones	es
Manual de instruções	pt
Gebruiksaanwijzing	nl
Brugsanvisning	da
Bruksanvisning	sv
Bruksanvisning	no
Käyttöohje	fi
Οδηγίες χρήσεως	el
Használati utasítás	hu
Instrukcja obsługi	pl
Инструкция по эксплуатации	ru
Návod k obsluze	cs
Návod na obsluhu	sk
Upute za uporabu	hr
Navodila za uporabo	sl
Ръководство за обслужване	bg
Instrucțiuni de utilizare	ro
Kullanma Talimatı	tr
Lietošanas pamācība	lv
Instrukcija	lt
Kasutusjuhend	et
دليل الاستعمال	ar
Пайдалану бойынша басшылық	kk







# ORYGINALNA INSTRUKCJA OBSŁUGI

## Odkurzacz do pracy na sucho i mokro VC 60-U

**Przed uruchomieniem urządzenia należy koniecznie przeczytać instrukcję obsługi.**

**Niniejszą instrukcję obsługi przechowywać zawsze wraz z urządzeniem.**

**Urządzenie przekazywać innym użytkownikom wyłącznie z instrukcją obsługi.**

Spis treści	Strona
1 Wskazówki ogólne	206
2 Opis	207
3 Osprzęt	209
4 Dane techniczne	209
5 Wskazówki bezpieczeństwa	210
6 Przygotowanie do pracy	214
7 Obsługa	215
8 Konserwacja i utrzymanie urządzenia	217
9 Usuwanie usterek	218
10 Utylizacja	220
11 Gwarancja producenta na urządzenie	221
12 Deklaracja zgodności WE (oryginał)	221

**1** Liczby odnoszą się zawsze do rysunków. Rysunki do tekstu znajdują się na rozkładanej okładce. Podczas studiowania instrukcji trzymać okładkę otwartą.

W tekście niniejszej instrukcji obsługi słowo «urządzenie» oznacza zawsze odkurzacz VC 60-U do pracy na sucho i mokro.

**Podzespoły urządzenia, elementy obsługi i wskaźniki 1**

- 1 Uchwyt
- 2 Uchwyt na akcesoria
- 3 Włącznik/wyłącznik
- 4 Zaczep zatraskowy
- 5 Zbiornik
- 6 Uchwyt zbiornika
- 7 Króciec wlotowy
- 8 Zatrask do króćca wlotowego
- 9 Zaczep do końcówki węża
- 10 Zaczep na przewód
- 11 Głowica ssąca
- 12 Kółka zwrotne z hamulcami
- 13 Suport
- 14 Czyszczenie filtra (suwak)
- 15 Osłona filtra
- 16 Wąż spustowy

## 1 Wskazówki ogólne

### 1.1 Wskazówki informacyjne i ich znaczenie

#### ZAGROŻENIE

Wskazuje na bezpośrednie zagrożenie, które może prowadzić do ciężkich obrażeń ciała lub śmierci.

#### OSTRZEŻENIE

Dotyczy potencjalnie niebezpiecznej sytuacji, która może doprowadzić do poważnych obrażeń ciała lub śmierci.

#### OSTROŻNIE

Wskazuje na możliwość powstania niebezpiecznej sytuacji, która może prowadzić do lekkich obrażeń ciała lub szkód materialnych.

#### WSKAZÓWKĄ

Wskazówki dotyczące użytkowania i inne przydatne informacje.

## 1.2 Objaśnienia do piktogramów i dalsze wskazówki

### Znaki zakazu



Zakaz transportowania za pomocą dźwigu

### Znaki ostrzegawcze



Ostrzeżenie przed ogólnym niebezpieczeństwem



Ostrzeżenie przed substancjami żrącymi



Ostrzeżenie przed niebezpiecznym napięciem elektrycznym



Ostrzeżenie przed materiałami wybuchowymi

### Znaki nakazu



Używać odzieży ochronnej



Używać okularów ochronnych



Używać rękawic ochronnych



Używać kasku ochronnego



Używać ochroniaczy słuchu



Używać obuwia ochronnego

## Symbole



Przed użyciem przeczytać instrukcję obsługi



Przekazywanie odpadów do ponownego wykorzystania

## Miejsce umieszczenia szczegółów identyfikacyjnych na urządzeniu

Oznaczenie typu i symbol serii umieszczono na tabliczce znamionowej urządzenia. Oznaczenia te należy przepisać do instrukcji obsługi i w razie pytań do naszego przedstawicielstwa lub serwisu, powoływać się zawsze na te dane.

Typ: \_\_\_\_\_

Generacja: 01 \_\_\_\_\_

Nr seryjny: \_\_\_\_\_

pl

## 2 Opis

### 2.1 Użycie zgodne z przeznaczeniem

VC 60-U jest uniwersalnym odkurzaczem przemysłowym o wysokiej efektywności odsysania suchego pyłu. Można go stosować zarówno do odkurzania na sucho, jak i na mokro.

Urządzenie przeznaczone jest do odsysania mineralnej płuczki wiertniczej na mokro, w połączeniu z diamentową koronką wiertniczą Hilti lub piłą diamentową Hilti, oraz do zbierania dużej ilości pyłu mineralnego na sucho, w połączeniu ze szlifierką diamentową Hilti, przecinarką, młotowiertarką i koronką wiertniczą do wiercenia na sucho.

Ponadto urządzenie może służyć do odsysania substancji płynnych.

Urządzenie przeznaczone jest do zbierania/odsysania suchych, niepalnych pyłów oraz cieczy.

Urządzenia nie wolno używać do zbierania substancji wybuchowych, szkodliwych dla zdrowia, żarzących się lub palących, łatwopalnych lub agresywnych pyłów (np. pył magnezowo-aluminiowy) i cieczy (np. benzyna, rozpuszczalniki, kwasy, środki chłodzące, smary itp.).

Podczas pracy urządzenie nie może leżeć.

Ciężar urządzenia, łącznie z ładunkiem dodatkowym i zebranymi zanieczyszczeniami, nie może przekraczać 100 kg.

Nie wykorzystywać urządzenia jako drabiny i nie wchodzić na nie.

Urządzenie jest przystosowane do pracy ciągłej w instalacjach automatycznych lub półautomatycznych.

**OSTRZEŻENIE**- Personel obsługujący urządzenie należy przed przystąpieniem do pracy poinformować o przeznaczeniu urządzenia, zagrożeniach, jakie może spowodować odsysany materiał oraz o bezpiecznej utylizacji zebranego materiału.

Używanie odkurzacza pod wodą jest zabronione.

**OSTRZEŻENIE**- Zbieranie substancji szkodliwych dla zdrowia, do odsysania których konieczne jest użycie np. odkurzacza M lub H, oraz oleju lub cieczy o temperaturze przekraczającej 60°C jest zabronione.

Urządzenia nie wolno używać do okurzenia ludzi ani zwierząt.

W celu uniknięcia efektu elektrostatycznego należy używać antystatycznego węża ssącego.

Urządzenie nadaje się do użytku fachowego, np. w hotelach, szkołach, szpitalach, fabrykach, sklepach, biurach itp.

Miejszem pracy może być: plac budowy, warsztat, renowacje, przebudowy i nowe budownictwo. Dokonywanie modyfikacji i zmian w urządzeniu jest niedozwolone.

Należy przestrzegać wskazówek dotyczących eksploatacji, konserwacji oraz utrzymania urządzenia we właściwym stanie technicznym, zawartych w instrukcji obsługi.

Aby uniknąć niebezpieczeństwa obrażeń ciała, stosować wyłącznie oryginalne wyposażenie i części zamienne Hilti.

Urządzenie i jego wyposażenie mogą stanowić zagrożenie, jeśli stosowane będą przez niewykwalifikowany personel w sposób niewłaściwy lub niezgodny z przeznaczeniem.

pl

## 2.2 W skład wyposażenia standardowego wchodzi:

- 1 Urządzenie z filtrem wewnętrznym i wózkiem
- 1 Wąż ssący ze złączką obrotową, końcówką narzędziową i adapterem stożkowym
- 1 Końcówka do fug
- 1 Wkład filtra
- 1 Zestaw akcesoriów
- 1 Instrukcja obsługi

## 2.3 Stosowanie przedłużaczy

Stosować wyłącznie przedłużacze przeznaczone dla danego zakresu roboczego o wystarczającym przekroju. W przeciwnym razie może dojść do spadku mocy urządzenia i przegrzania przewodu. Regularnie sprawdzać, czy przedłużacz nie jest uszkodzony. Wymieniać uszkodzone przedłużacze.

**Zalecane minimalne przekroje i maksymalne długości przewodów dla VC 60-U:**

Przekrój przewodu	1,5 mm <sup>2</sup>	2,5 mm <sup>2</sup>
Napięcie sieciowe 110-120 V	30 m	50 m
Napięcie sieciowe 220-240 V	30 m	50 m

Nie stosować przedłużaczy o przekroju 1,25 mm<sup>2</sup>, 2 mm<sup>2</sup> oraz 3,5 mm<sup>2</sup>.

## 2.4 Przedłużacz na wolnym powietrzu

Na wolnym powietrzu stosować wyłącznie przewidziane do tego celu i odpowiednio oznaczone przedłużacze.

## 2.5 Stosowanie prądnicy lub transformatora

Urządzenie można podłączyć do prądnicy lub transformatora, jeśli spełnione będą następujące warunki: moc wtórna w watach o co najmniej dwukrotnie większej mocy niż podano na tabliczce znamionowej urządzenia, napięcie robocze powinno przez cały czas mieścić się w granicach pomiędzy +5 % a -15 % napięcia znamionowego, częstotliwość od 50 do 60 Hz, nigdy powyżej 65 Hz oraz powinien być zainstalowany automatyczny regulator napięcia ze wzmacniaczem rozruchowym.

W żadnym wypadku nie podłączać równocześnie innych urządzeń do prądnicy/transformatora. Włączenie lub wyłączenie innych urządzeń może spowodować skoki podnapięciowe lub przepięciowe, które mogą uszkodzić urządzenie.

## 3 Osprzęt

Części zamienne, narzędzia i osprzęt można nabyć poprzez kanały dystrybucji Hilti.

Nazwa	Opis
Wkład filtra	
Filtr wewnętrzny	
Wąż ssący ze złączką obrotową, końcówką narzędziową i adapterem stożkowym	∅ 36 mm, długość 5 m
Zestaw akcesoriów	1 rura zagięta, 2 rury przedłużające, 1 końcówka z lamelkami do podłóg i 1 komplet szczotek
Tuleje węża	
Adapter stożkowy	

pl

## 4 Dane techniczne

Zmiany techniczne zastrzeżone!

Napięcie znamionowe	110 V	110 V	120 V	220 V	230 V	230 V	240 V
Znamionowy pobór mocy	1.100 W	950 W	1.200 W	1.200 W	2.200 W	2.400 W	1.200 W

### Informacje dot. urządzeń i ich użytkowania

Klasa ochrony	Klasa ochrony I
Klasa ochrony	IP X4 zabezpieczenie przed bryzgami wody
Częstotliwość sieci	50...60 Hz
Ciężar zgodny z EPTA-Procedure 01/2003	31 kg

Wymiary (dł. x szer. x wys.)	680 mm X 520 mm X 1.000 mm
Kabel sieciowy (długość)	10 m
Kabel sieciowy (typ)	H07RN-F 3 x 1,5 mm <sup>2</sup>
Maks. strumień objętości zasysanego powietrza	2X56 l/s
Maks. podciśnienie	0,235 bar (CH: 0,208 bar)
Pojemność zbiornika	72 l
Pojemność wkładu filtra	29 l
Maksymalna objętość zbieranej wody	56 l
Średnica węża ssącego (złączka obrotowa po stronie odsysania; tuleja po stronie urządzenia)	Długość 5 m: 36 mm
Temperatura powietrza	-20... +40 °C

#### Informacje o hałasie i wibracjach (pomiar według EN 60335-2-69):

Typowy poziom emisji ciśnienia akustycznego według skali A	74 dB (A)
Nieoznaczoność dla wymienionych poziomów ciśnienia akustycznego	2,5 dB (A)
Trójosiowe wartości dotyczące wibracji (suma wektorów wibracji)	< 2,5 m/s <sup>2</sup>
Nieoznaczoność (K)	jest uwzględniona w wartościach dotyczących wibracji

pl

## 5 Wskazówki bezpieczeństwa

### 5.1 Podstawowe informacje dotyczące bezpieczeństwa

- Oprócz wskazówek bezpieczeństwa z poszczególnych rozdziałów tej instrukcji obsługi należy zawsze przestrzegać poniższych uwag.**
- Należy przeczytać wszystkie wskazówki! Nieprzestrzeganie poniższych wskazówek może prowadzić do porażenia prądem, pożaru oraz ciężkich obrażeń ciała.**
- Przed użyciem urządzenia w połączeniu z elektronarzędziem należy przeczytać instrukcję obsługi elektronarzędzia i przestrzegać wszystkich zawartych w niej wskazówek.**

### 5.2 Wymagania stawiane użytkownikowi

- Należy być czujnym, uważać na to, co się robi i do pracy przy użyciu urządzenia przystępować z rozważą. Nie używać urządzenia będąc zmęczonym lub znaj-**

- dując się pod wpływem narkotyków, alkoholu lub leków.** Chwila nieuwagi przy użytkowaniu urządzenia może doprowadzić do poważnych obrażeń ciała.
- Zawsze nosić osobiste wyposażenie ochronne i zakładać okulary ochronne.** Noszenie osobistego wyposażenia ochronnego, takiego jak maska przeciwpyłowa, antypoślizgowe obuwie robocze, kask ochronny lub ochraniacze słuchu, w zależności od rodzaju i użytkowania elektronarzędzia, zmniejsza ryzyko obrażeń ciała.
- Jeśli możliwe jest zamontowanie urządzeń odsysających lub wyłapujących, upewnić się, czy są one właściwie podłączone i prawidłowo użytkowane.** Stosowanie urządzeń odsysających zmniejsza zagrożenie spowodowane rozprzestrzenianiem się pyłów.
- Urządzenie to przeznaczone jest dla użytkownika profesjonalnego.**



- e) **Urządzenie może być obsługiwane, konserwowane i utrzymywane we właściwym stanie technicznym wyłącznie przez autoryzowane i odpowiednio przeszkolone osoby. Personel ten musi być przede wszystkim poinformowany o możliwych zagrożeniach.**

### 5.3 Prawidłowa organizacja miejsca pracy



- a) **Zadbać o dobre oświetlenie stanowiska pracy.**
- b) **Zadbać o dobrą wentylację miejsca pracy.** Nieprawidłowa wentylacja miejsca pracy może spowodować zagrożenie dla zdrowia wskutek nadmiernego zapylenia.
- c) **Zadbać o porządek w miejscu pracy oraz o to, aby w strefie roboczej nie znajdowały się żadne przedmioty, o które można się skaleczyć.** Nieporządek w miejscu pracy może prowadzić do wypadków.
- d) **Nie używane urządzenie przechowywać w miejscu niedostępnym dla dzieci. Nie zezwalać na użytkowanie urządzenia osobom, które nie zapoznały się z nim lub nie przeczytały niniejszych wskazówek.** Urządzenia mogą stanowić zagrożenie, jeśli będą używane przez osoby niedoświadczone lub osoby z ograniczonymi zdolnościami ruchowymi, sensorycznymi lub umysłowymi.
- e) **Podczas pracy przy użyciu urządzenia nie zezwalać na zbliżanie się dzieci i innych osób.** W wyniku odwrócenia uwagi można stracić kontrolę nad urządzeniem.
- f) **Przy użyciu tego narzędzia nie pracować w otoczeniu zagrożonym wybuchem, w którym znajdują się np. łatwopalne ciecze, gazy lub pyły.** Elektronarzędzia wytwarzają iskry, które mogą prowadzić do zapłonu pyłów lub oparów.
- g) **Nie pozwalać innym osobom na dotykaniu urządzenia lub przedłużacza.**
- h) **Unikać niewygodnej pozycji ciała. Należy przyjąć bezpieczną pozycję i zawsze utrzymywać równowagę.**
- i) **Nosić obuwie antypoślizgowe.**

- j) **Podczas pracy przewód sieciowy, przedłużacz i węża ssącego prowadzić zawsze od urządzenia ku tyłowi.** Dzięki temu można uniknąć potknięcia się podczas pracy.
- k) **Do transportu urządzenia nie używać dźwigu.**
- l) **Podczas wkładania wtyczki do gniazda upewnić się, że urządzenie jest wyłączone.**

### 5.4 Ogólne środki bezpieczeństwa

- a) **Stosować właściwe urządzenie. Nie stosować urządzenia do celów, do których nie jest przeznaczone, lecz używać je zgodnie z przeznaczeniem i utrzymywać w dobrym stanie technicznym.**
- b) **Nie pozostawiać urządzenia bez nadzoru.**
- c) **Uwzględnić wpływy otoczenia. Nie używać urządzenia w miejscach, w których występuje zagrożenie pożarowe i wybuchowe.**
- d) **Chronić urządzenie przed mrozem.**
- e) **OSTROŻNIE - Nie używane urządzenia należy przechowywać w bezpiecznym miejscu.** Nie używane urządzenie przechowywać w suchym, wysoko położonym lub zamkniętym miejscu, niedostępnym dla dzieci.
- f) **OSTROŻNIE - Gdy urządzenie nie jest używane (podczas przerw w pracy), przed rozpoczęciem prac konserwacyjnych i wymianą filtra, zawsze wyciągać wtyczkę sieciową z gniazda.**
- g) **Na czas transportu wyłączyć urządzenie.**
- h) **Urządzenie i osprzęt skontrolować pod względem ewentualnych uszkodzeń. Przed dalszym użytkowaniem urządzenia należy starannie sprawdzić, czy urządzenia zabezpieczające lub lekko zużyte części działają nienagannie i zgodnie z przeznaczeniem. Sprawdzić, czy ruchome części pracują bez zarzutu i czy nie zacinają się, lub czy jakieś części nie są uszkodzone. Wszystkie części powinny być właściwie zamontowane i spełniać wszelkie warunki, gwarantujące prawidłową eksploatację**

urządzenia. Uszkodzone części i urządzenia zabezpieczające należy oddać do naprawy w autoryzowanym serwisie lub wymienić, o ile nic innego nie zostało podane w instrukcji obsługi.

- i) Sprawdzić, czy filtr jest prawidłowo osadzony. Upewnić się, że filtr nie jest uszkodzony.
- j) Naprawę urządzenia zlecać wyłącznie wykwalifikowanemu personelowi, stosując wyłącznie oryginalne części zamienne. Gwarantuje to zachowanie bezpieczeństwa urządzenia.
- k) Przed rozpoczęciem nastawy urządzenia, wymiany osprzętu lub odłożeniem narzędzia wyciągnąć wtyczkę z gniazda. Ten środek ostrożności zapobiega niezamierzonemu włączeniu urządzenia.
- l) Urządzenie, osprzęt, narzędzia itd. należy używać zgodnie z tymi wskazówkami oraz w sposób przewidziany dla danego typu urządzenia. Przy tym należy uwzględnić warunki pracy i rodzaj wykonywanych czynności. Używanie urządzenia do prac niezgodnych z ich przeznaczeniem, może doprowadzić do niebezpiecznych sytuacji.
- m) Należy regularnie czyścić szczotką i kontrolować pod kątem uszkodzeń mechanizm ograniczenia poziomu wody.

### 5.5 Mechaniczne

- a) Przestrzegać wskazówek dotyczących utrzymania i konserwacji urządzenia.
- b) Urządzenie należy starannie pielęgnować. Kontrolować, czy ruchome części urządzenia funkcjonują bez zarzutu i nie są zablokowane, czy części nie są popękane ani uszkodzone w takim stopniu, że mogłyby to mieć wpływ na prawidłowe funkcjonowanie urządzenia. Przed rozpoczęciem użytkowania urządzenia zlecić naprawę uszkodzonych części. Przyczyną wielu wypadków jest niewłaściwa konserwacja elektronarzędzi.

### 5.6 Elektryczne



- a) Wtyczka urządzenia musi pasować do gniazda. Nie wolno zmieniać wtyczki w jakikolwiek sposób. Nie należy używać trójników w połączeniu z uziemionymi narzędziami. Oryginalne wtyczki i pasujące gniazda zmniejszają ryzyko porażenia prądem.
- b) Należy unikać kontaktu z uziemionymi powierzchniami, jak rury, grzejniki, piece i lodówki. W przypadku kontaktu cielesnego z uziemieniem istnieje zwiększone ryzyko porażenia prądem.
- c) Urządzenie chronić przed deszczem i wilgocią. Wnikanie wody do elektronarzędzi zwiększa ryzyko porażenia prądem.
- d) Regularnie kontrolować przewód zasilania urządzenia i – w razie stwierdzenia jego uszkodzenia – oddać do naprawy w serwisie Hilti. Regularnie kontrolować przedłużacze i w razie uszkodzenia wymienić je na nowe.
- e) Sprawdzić, czy urządzenie i osprzęt znajdują się we właściwym stanie. Nie używać urządzenia ani osprzętu, gdy są one uszkodzone, niekompletne lub gdy elementy obsługi nie działają prawidłowo.
- f) Jeśli podczas pracy uszkodzony zostanie przewód sieciowy lub przedłużacz, nie wolno ich dotykać. Wyciągnąć wtyczkę sieciową z gniazda. Uszkodzone przewody przyłączeniowe oraz przedłużacze mogą stwarzać ryzyko porażenia prądem.
- g) Uszkodzone przełączniki należy wymienić w serwisie Hilti. Nie używać urządzenia, którego przełącznik nie daje się włączyć i/lub wyłączyć.
- h) Przekazywać urządzenie do naprawy tylko wykwalifikowanym elektrykom (serwis Hilti), którzy używają oryginalnych części zamiennych. W przeciwnym

- razie może dojść do zagrożenia wypadkowego dla użytkownika.
- i) **Nigdy nie używać przewodu niezgodnie z jego przeznaczeniem, np. do przenoszenia lub zawieszania urządzenia ani do wyciągania wtyczki z gniazda. Przewód chronić przed działaniem wysokich temperatur, oleju, ostrych krawędzi lub ruchomych części urządzenia. Uszkodzone lub poplątane przewody zwiększają ryzyko porażenia prądem.**
  - j) **W przypadku wykonywania elektronicznych prac na świeżym powietrzu należy zastosować przedłużacz przystosowany do używania na zewnątrz. Zastosowanie przedłużacza przystosowanego do używania na zewnątrz zmniejsza ryzyko porażenia prądem.**
  - k) **W przypadku przerwy w zasilaniu wyłączyć urządzenie i wyciągnąć wtyczkę sieciową z gniazda.**
  - l) **Unikać przedłużaczy z gniazdem wielokrotnym podczas równoczesnej eksploatacji kilku urządzeń.**
  - m) **Nigdy nie spryskiwać wodą górnej części odkurzacza. Zagrożenie dla osób i urządzenia.**
  - n) **Gniazda sieciowe oraz wtyczki przedłużacza lub przewodu sieciowego muszą być zabezpieczone przed bryzgami wody.**
  - o) **Przewód przyłączeniowy odłączyć trzymając za wtyczkę (nie ciągnąć za przewód).**
  - p) **Nigdy nie ciągnąć za przewód sieciowy, aby zmienić położenie robocze odkurzacza.**
  - q) **Nigdy nie używać zabrudzonego lub zamoczonego urządzenia. Osadzający się na powierzchni urządzenia pył, w szczególności od zwiercin materiałów przewodzących, jak również wilgoć, mogą przy niekorzystnych warunkach prowadzić do porażenia prądem elektrycznym. Z tego względu, zwłaszcza w przypadku częstej obróbki materiałów przewodzących, należy zabrudzone urządzenia regularnie oddawać do kontroli w serwisie Hilti.**
  - r) **Upewnić się, że przewód przyłączeniowy nie leży w kałuży.**

## 5.7 Zbierane zanieczyszczenia

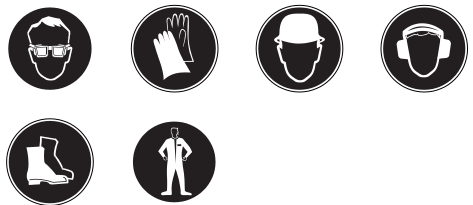


- a) **Zabrania się zbierania pyłów szkodliwych dla zdrowia, palnych i/lub wybuchowych (np. pyłu magnezowo-aluminiowego itp.)**
- b) **Urządzenie przeznaczone jest się do zbierania/odsysania suchych, niepalnych pyłów.**
- c) **Zabrania się odsysania palnych, wybuchowych i agresywnych cieczy (jak środki chłodzące i smary, benzyna, rozpuszczalniki, kwasy (pH <5), zasady (pH >12,5) itp.)**
- d) **W przypadku wyciekania piany lub cieczy natychmiast wyłączyć urządzenie.**
- e) **Unikać styczności z cieczami zasadowymi lub kwaśnymi. W razie przypadkowego kontaktu narażone części ciała obmyć wodą. W przypadku przedostania się elektrolitu do oczu, przemyć je obficie wodą i skonsultować się z lekarzem.**
- f) **Podczas zbierania gorących substancji nosić rękawice ochronne.**
- g) **Nie zbierać materiałów, o które można się skaleczyć przez worek na pył (np. odpadów szpiczastych lub o ostrych krawędziach).**

## 5.8 Termiczne

Zabrania się zbierania gorących materiałów (żarzące papierosy, rozgrzany popiół itp.)

## 5.9 Osobiste wyposażenie ochronne



- a) **Podczas pracy z urządzeniem zarówno jego użytkownik, jak i osoby znajdujące się w pobliżu muszą nosić odpowiednie**

okulary ochronne, kask ochronny, ochraniacze słuchu, rękawice ochronne oraz obuwie ochronne.

b) Podczas pracy przy użyciu mineralnej płuczki wiertniczej zakładać odzież ochronną i unikać kontaktu cieczy ze skórą (pH >9 żrące działanie).

## 6 Przygotowanie do pracy



### OSTROŻNIE

Napięcie sieciowe musi zgadzać się z napięciem podanym na tabliczce znamionowej. Upewnić się, że urządzenie nie jest podłączone do sieci elektrycznej.

### ZAGROŻENIE

Urządzenie podłączać wyłącznie do prawidłowo uziemionego źródła prądu.

### OSTROŻNIE

Zawsze zabezpieczać urządzenie przed niezamierzonym przemieszczaniem się poprzez zablokowanie kółek hamulcami.

### OSTROŻNIE

Podczas nasadzania głowicy ssącej uważać, aby nie przyciąć sobie palców oraz nie uszkodzić przewodu zasilającego.

#### 6.1 Zastosowanie przedłużacza oraz prądnicy lub transformatora

Patrz rozdział "Opis/ Stosowanie przedłużaczy".

#### 6.2 Pierwsze uruchomienie

1. Otworzyć obydwie zaczepy zatraskowe.
2. Unieść głowicę ssącą znad zbiornika.
3. Wyjąć akcesoria ze zbiornika i z opakowania.

**WSKAZÓWKA** Do zbierania suchych pyłów należy włożyć wkład filtra do zbiornika, zgodnie z instrukcją.

4. Założyć głowicę ssącą na zbiornik.
5. Zamknąć obydwie zaczepy zatraskowe.
6. Upewnić się, że głowica ssąca została prawidłowo zamocowana i zablokowana.
7. Przyłączyć wężyk ssący do urządzenia.

#### 6.2.1 Zakładanie wkładu filtra do zbierania suchych pyłów

1. Otworzyć obydwie zaczepy zatraskowe.
2. Unieść głowicę ssącą znad zbiornika.
3. Do zbiornika włożyć nowy wkład filtra.
4. Mocno wcisnąć tuleję wkładu filtra na króciec wlotowy.
5. Założyć głowicę ssącą na zbiornik.
6. Zamknąć obydwie zaczepy zatraskowe.
7. Upewnić się, że głowica ssąca została prawidłowo zamocowana i zablokowana.
8. Przyłączyć wężyk ssący do urządzenia.

#### 6.3 Transport

### ZAGROŻENIE

Urządzenie może być transportowane tylko, gdy jest wyłączone.



Nie przenosić pełnego urządzenia.

Przed przeniesieniem urządzenia w inne miejsce należy je opróżnić.

Jeśli odsysana była woda, nie przychylić urządzenia, ani go nie transportować w pozycji leżącej.

## 7 Obsługa

### OSTROŻNIE

Zawsze zabezpieczać urządzenie przed niezamierzonym przemieszczaniem się poprzez zablokowanie kółek hamulcami.

### OSTRZEŻENIE

W razie niebezpiecznych sytuacji (np. przewrwanie filtra) należy wyłączyć urządzenie, wyciągnąć wtyczkę z gniazda i przed ponownym przystąpieniem do pracy oddać fachowcowi do kontroli.

#### 7.1 Włączanie

1. Włożyć wtyczkę sieciową do gniazda.
2. Zwrócić uwagę na pewne ustawienie odkurzacza i zablokować kółka hamulcami.
3. Włączyć włącznik/wyłącznik.

#### 7.2 Przeprowadzenie czyszczenia filtra 3

Urządzenie wyposażone jest w system czyszczenia filtra, który w znacznej mierze oczyszcza filtr wewnętrzny z przywierającego pyłu.

1. Włożyć wtyczkę sieciową do gniazda.
2. Upewnić się, że system czyszczenia filtra jest włączony (dolne położenie suwaka)
3. Włączyć włącznik/wyłącznik.
4. Zatknąć ręką węża lub końcówkę węża na ok. 5-10 sekund.

Filtr wewnętrzny zostanie automatycznie oczyszczony przez uderzenie strumienia powietrza (pulsujący odgłos).

#### 7.3 Dezaktywacja systemu czyszczenia filtra

W przypadku odkurzania przy użyciu końcówki do fug lub odsysania przewaźnie wody, należy się upewnić, czy system czyszczenia filtra jest wyłączony (górne położenie suwaka)

#### 7.4 Odsysanie suchego pyłu

### WSKAZÓWKA

Przed przystąpieniem do odsysania suchego pyłu, zwłaszcza pyłu mineralnego, należy zawsze pamiętać o włożeniu wkładu filtra/worka na pył do zbiornika (akcesoria Hilti). Dzięki temu zebrany materiał można w prosty sposób wyrzucić, nie powodując pylenia.

### OSTROŻNIE

Odessane zanieczyszczenia należy utylizować zgodnie z obowiązującymi przepisami.

### WSKAZÓWKA

Do odsysania suchego pyłu zawsze zakładać filtr wewnętrzny.

Przed rozpoczęciem pracy na sucho, zwrócić uwagę, czy filtr wewnętrzny nie jest wilgotny po ostatnim okurzeniu na mokro. Wilgotny filtr szybko zapycha się przy zasysaniu suchych substancji. Z tego względu, przez rozpoczęciem odkurzania na sucho należy wymyć i dokładnie wysuszyć filtr lub założyć nowy, suchy.

1. Węża z tuleją wyciągnąć z narzędzia/końcówki ssącej.
2. Przeprowadzić kompleksowe czyszczenie.

#### 7.4.1 Wymiana wkładu filtra w przypadku suchych pyłów 4

### OSTROŻNIE

Odessane zanieczyszczenia należy utylizować zgodnie z obowiązującymi przepisami.

1. Ostrożnie wyjąć tuleję wkładu filtra z mocowania.
2. Tuleję wkładu filtra zamknąć za pomocą suwaka.
3. Wyczyścić zbiornik za pomocą ściereczki lub węża do wody.
4. Włożyć nowy wkład filtra do zbiornika.
5. Mocno wcisnąć tuleję wkładu filtra na króciec wlotowy.

#### 7.5 Odsysanie cieczy

### WSKAZÓWKA

Do zbierania cieczy zawsze stosować filtr wewnętrzny (patrz Konserwacja i utrzymanie urządzenia)

#### 7.5.1 Przed odsysaniem cieczy 5

1. Wyjąć wkład filtra/worek na pył ze zbiornika.

2. Elektrody oraz/lub pływaka do kontroli poziomu wypełnienia sprawdzić pod względem zanieczyszczeń oraz/lub prawidłowego funkcjonowania i w razie zanieczyszczenia oczyścić je szczotką.
3. Wyłączyć automatyczne czyszczenie filtra.

### 7.5.2 Podczas odsysania cieczy

W miarę możliwości podczas pracy na mokro używać oddzielnego filtra wewnętrznego. W przypadku osiągnięcia maksymalnego stanu napełnienia urządzenie automatycznie się wyłącza.

#### OSTRZEŻENIE

W przypadku powstania piany natychmiast zakończyć pracę i opróżnić zbiornik.

### 7.5.3 Po odessaniu cieczy

1. Opróżnić zbiornik i wypłukać przy pomocy węża do wody, wyczyścić szczotką elektrody oraz, po uprzednim wysuszeniu, przetrzeć ręką pływak i filtr wewnętrzny.
2. Postawić oddzielnie górną część odkurzacza i zbiornik, aby filtr wewnętrzny i zbiornik mogły wyschnąć.

### 7.6 Po zakończeniu pracy

1. Wyłączyć urządzenie.
2. Wyciągnąć wtyczkę sieciową z gniazda.
3. Zwinąć przewód przyłączeniowy i zawiesić na zaczepie.
4. Opróżnić zbiornik i wyczyścić urządzenie wilgotną ściereczką.
5. Zwinąć wąż.
6. Odstawić urządzenie w suchym pomieszczeniu i zabezpieczyć je przed niepożądanym użytkowaniem.

### 7.7 Opróżnianie zbiornika

#### 7.7.1 Opróżnianie zbiornika z suchych pyłów

#### ZAGROŻENIE

**Upewnić się, że żadne ostre materiały, o które można się skaleczyć, nie przebiły worka.**

#### WSKAZÓWKA

Przed opróżnieniem zbiornika z suchych pyłów, zaleca się przeprowadzenie kompleksowego czyszczenia filtra. Pozwala to na znaczne wydłużenie żywotności filtra.

#### 7.7.1.1 Przed opróżnieniem zbiornika należy przeprowadzić następujące czynności:

1. Zablokować kółka hamulcami.
2. Wyciągnąć wtyczkę sieciową z gniazda.
3. Otworzyć obydwa zaczepy zatrzaskowe.
4. Zdjąć głowicę ssącą ze zbiornika i postawić ją na płaskim podłożu.

#### 7.7.1.2 Po opróżnieniu zbiornika należy przeprowadzić następujące czynności:

#### OSTROŻNIE

**Podczas nasadzania głowicy ssącej uważać, aby nie przyciąć sobie palców oraz nie uszkodzić przewodu zasilającego.**

1. Założyć głowicę odkurzacza na zbiornik i zamknąć obydwa zaczepy zatrzaskowe.
2. Zamocować węża ssącego na króćcu wlotowym.

#### 7.7.2 Opróżnianie zbiornika z cieczy

#### OSTROŻNIE

**Odessane zanieczyszczenia należy utylizować zgodnie z obowiązującymi przepisami.**



#### 7.7.2.1 Wylewanie cieczy ze zbiornika **6**

#### OSTROŻNIE

**Nie stawać na dolną część podstawy. Nagłe przechylenie się zbiornika może doprowadzić do obrażeń ciała.**

#### OSTROŻNIE

**Nie trzymać podstawy za uchwyt na akcesoria, aby nie doprowadzić do zakleszczenia się.**

1. Zwrócić uwagę na pewne ustawienie odkurzacza i zablokować kółka hamulcami.
2. Wyjąć wąż ssący z króćca wlotowego.
3. Usunąć osprzęt z uchwytu na akcesoria.
4. **OSTROŻNIE Nie chwytać podstawy w miejscu, o które może uderzać zbiornik.** Chwycić uchwyt zbiornika i opróżnić zbiornik.

5. Oczyszczyć ściereczką brzeg zbiornika, króciec wlotowy i tuleję węża.

### 7.7.2.2 Opróżnianie zbiornika z cieczy

Zanieczyszczoną wodę wylać poprzez węża spustowego w odpowiednim miejscu.

## 8 Konserwacja i utrzymanie urządzenia

### 8.1 Czyszczenie filtra wewnętrznego (kompleksowe)

#### WSKAZÓWKA

Nie czyścić filtra, stukając nim o twarde przedmioty lub za pomocą ostrych narzędzi. Może to prowadzić do skrócenia żywotności filtra.

#### WSKAZÓWKA

Filtra wewnętrznego nie wolno czyścić myjką wysokociśnieniową. Może to spowodować pęknięcia w materiale filtra.

#### WSKAZÓWKA

Filtr jest elementem podlegającym zużyciu. Należy wymieniać go przynajmniej raz na pół roku, a przy intensywnym użytkowaniu, odpowiednio częściej.

Urządzenie wyposażone jest system czyszczenia filtra, który w znacznej mierze oczyszcza filtr wewnętrzny z przywierającego pyłu.

1. Włożyć wtyczkę sieciową do gniazda.
2. Upewnić się, że system czyszczenia filtra jest włączony (dolne położenie suwaka)
3. Włączyć włącznik/wyłącznik.
4. Zatkąć ręką węża lub końcówkę węża na ok. 5-10 sekund.
5. Filtr wewnętrzny zostanie automatycznie oczyszczony przez uderzenie strumienia powietrza (pulsujący odgłos).

**WSKAZÓWKA** Filtr wewnętrzny można dodatkowo oczyścić wodą (nie myjką wysokociśnieniową) i ściereczką.

W przypadku niestaranego oczyszczenia, pył mineralny może przywrzeć do filtra i zatkać go, pogarszając wydajność odsysania. Może to prowadzić do skrócenia żywotności filtra.

### 8.2 Wymiana filtra wewnętrznego lub filtra powietrza wylotowego

#### OSTROŻNIE

**Nigdy nie odkurzać bez filtra wewnętrznego!**

### 8.2.1 Zdejmowanie filtra wewnętrznego 7

1. Wyciągnąć wtyczkę sieciową z gniazda.
2. Otworzyć osłonę filtra.
3. Ostrożnie wyjąć filtr wewnętrzny z mocowania.

### 8.2.2 Zakładanie filtra wewnętrznego

1. Wyczyścić ściereczką uszczelki filtra.
2. Założyć nowy filtr wewnętrzny.
3. Zamknąć osłonę filtra.

### 8.3 Otwieranie urządzenia w celu kontroli

1. Zablokować kółka hamulcami.
2. Wyciągnąć wtyczkę sieciową z gniazda.
3. Otworzyć obydwa zaczepty zatraskowe.
4. Zdjąć głowicę ssącą ze zbiornika i postawić ją na płaskim podłożu.

### 8.4 Kontrola zacisku antystatycznego 8

Sprawdzić zacisk antystatyczny pod względem ewentualnych uszkodzeń i w razie potrzeby zlecić naprawę w serwisie Hilti.

### 8.5 Kontrola poziomu wypełnienia

#### OSTROŻNIE

Skontrolować gniazdo pod względem zanieczyszczeń i w razie potrzeby wyczyścić je szczotką.

Sprawdzić przełącznik pływaka pod względem ruchliwości.

### 8.6 Zamykanie urządzenia

#### OSTROŻNIE

**Podczas nasadzania głowicy ssącej uważać, aby nie przyciąć sobie palców oraz nie uszkodzić przewodu zasilającego.**

1. Skontrolować uszczelkę głowicy ssącej pod względem zanieczyszczeń i w razie potrzeby wyczyścić ją ściereczką.
2. Założyć głowicę ssącą na zbiornik.

pl

3. Zamknąć obydwa zaczepy zatraskowe.
4. Włożyć wtyczkę sieciową do gniazda.

### 8.7 Konserwacja urządzenia

#### OSTROŻNIE

#### Wyciągnąć wtyczkę sieciową z gniazda.

Nigdy nie używać urządzenia z niedrożnymi szczelinami wentylacyjnymi! Ostrożnie czyścić szczeliny wentylacyjne suchą szczotką. Regularnie czyścić ściereczką urządzenie z zewnątrz. Do czyszczenia nie używać urządzeń rozpylających, myjek wysokociśnieniowych, strumienia pary ani bieżącej wody! Może to doprowadzić do zmniejszenia bezpieczeństwa elektrycznego urządzenia. Rękojeść urządzenia nie może być zanieczyszczona smarem ani olejem. Nie używać środków konserwujących zawierających silikon.

Podczas prac konserwacyjnych i czyszczenia obchodzić się z urządzeniem tak, aby nie stwarzać zagrożenia dla personelu konserwacyjnego i osób trzecich. Zastosować wentylację z wykorzystaniem filtrów. Należy zakładać odzież ochronną. Miejsce przeprowadzania konserwacji oczyścić tak, aby do otoczenia nie przedostawały się żadne niebezpieczne substancje.

Przed usunięciem urządzenia z obszaru ze szkodliwymi dla zdrowia substancjami urządzenie należy z zewnątrz odkurzyć, wytrzeć lub szczelnie zapakować. Unikać przy tym rozprze-

strzeniania nagromadzonych, niebezpiecznych pyłów.

Podczas konserwacji i naprawy wszystkie części, których nie udało się dokładnie wyczyścić, należy zapakować w szczelne worki i zutylizować zgodnie z obowiązującymi przepisami.

Kontrolę techniczną stanu urządzenia, np. pod względem uszkodzenia filtra, szczelności i działania mechanizmów kontrolnych, należy przeprowadzać w serwisie Hilti lub zlecać tę czynność wykwalifikowanemu personelowi przynajmniej raz w roku.

### 8.8 Utrzymanie urządzenia we właściwym stanie technicznym

#### OSTRZEŻENIE

**Naprawy elementów elektrycznych mogą być wykonywane wyłącznie przez wykwalifikowanych elektryków.**

Regularnie sprawdzać, czy nie są uszkodzone zewnętrzne elementy urządzenia i kontrolować, czy prawidłowo działają wszystkie elementy obsługi. Nie eksploatować urządzenia, gdy jakaś jego część jest uszkodzona lub element obsługi nie działa prawidłowo. Oddać urządzenie do naprawy w serwisie Hilti.

### 8.9 Kontrola po wykonaniu czynności konserwacyjnych

Po zakończeniu czynności konserwacyjnych należy sprawdzić, czy odkurzacz został odpowiednio zmontowany i działa prawidłowo. Sprawdzić działanie urządzenia.

## 9 Usuwanie usterek

Usterka	Możliwa przyczyna	Rozwiązanie
Zerowa/zmniejszona wydajność odsysania.	Pełny wkład filtra/worek na pył.	Wymienić wkład filtra/worek na pył. Patrz rozdział: 7.4.1 Wymiana wkładu filtra w przypadku suchych pyłów <b>4</b>
	Nie założony filtr wewnętrzny.	Założyć filtr.



<b>Usterka</b>	<b>Możliwa przyczyna</b>	<b>Rozwiązanie</b>
Zerowa/zmniejszona wydajność odsysania.	Mocno zanieczyszczony filtr wewnętrzny.	Przeprowadzić czyszczenia kompleksowe filtra lub go wymienić. Patrz rozdział: 8.1 Czyszczenie filtra wewnętrznego (kompleksowe) Patrz rozdział: 8.2 Wymiana filtra wewnętrznego lub filtra powietrza wylotowego
	Zapchany wąż odkurzacza lub osłona odsysająca elektronarzędzia.	Wyczyścić węża i osłonę odsysającą.
	Zanieczyszczona/uszkodzona uszczelka/krawędź zbiornika między górną częścią odkurzacza a zbiornikiem.	Wyczyścić uszczelką ściereczką/ wymienić uszczelkę.
	Przedziurawiony wąż	Wymienić węża.
	Uszkodzona uszczelka pokrywy filtra.	Oddać urządzenie do naprawy w serwisie Hilti.
	Nieprawidłowo zamknięty wąż spustowy.	Prawidłowo zamknąć węża spustowego.
Z odkurzacza wydostaje się pył.	Nieprawidłowo zamontowany filtr wewnętrzny.	Ponownie założyć filtr.
	Uszkodzony filtr wewnętrzny.	Założyć nowy filtr.
	Uszkodzona uszczelka filtra.	Założyć nowy filtr.
	Nieprawidłowo zamontowana głowica ssąca.	Prawidłowo zamontować głowicę ssącą. Patrz rozdział: 6.2 Pierwsze uruchomienie
Urządzenie włącza się i wyłącza samoczynnie lub przez użytkownika przepływa ładunek elektrostatyczny.	Ładunek elektrostatyczny nie jest prawidłowo odprowadzany; urządzenie nie jest przyłączone do uziemionego gniazda sieciowego.	Podłączyć urządzenie do uziemionego gniazda sieciowego; zastosować węża antystatycznego.
	Uszkodzony zacisk antystatyczny.	Zlecić wymianę zacisku antystatycznego w serwisie Hilti. Podłączyć urządzenie do uziemionego gniazda sieciowego.
Po opróżnieniu zbiornika urządzenia nie można ponownie uruchomić.	Zanieczyszczenia.	Wyłączyć urządzenie i odczekać 5 sekund, następnie włączyć ponownie. Oczyścić pływaka, elektrody oraz przestrzeń między elektrodami. Skontrolować i zapewnić prawidłowe działanie.

Usterka	Możliwa przyczyna	Rozwiązanie
Silnik nie działa.	Zadziałał bezpiecznik w gnieździe sieciowym.	Włączyć bezpiecznik. W razie ponownego zadziałania, ustalić przyczynę powstawania nadmiaru prądu.
	Pełny zbiornik.	Wyłączyć urządzenie. Opróżnić zbiornik. Patrz rozdział: 7.7.1 Opróżnianie zbiornika z suchych pyłów
Spadek napięcia.	Zbyt duża impedancja napięcia zasilającego.	Zastosować odpowiedni przedłużacz (patrz rozdział Opis).

## 10 Utylizacja



Urządzenia Hilti wykonane zostały w znacznej mierze z materiałów nadających się do powtórnego wykorzystania. Warunkiem takiego recyklingu jest prawidłowe oddzielenie materiałów. W wielu krajach firma Hilti jest już przygotowana na przyjmowanie starych urządzeń w celu ich utylizacji. Informacje na ten temat można uzyskać u doradców technicznych lub w punkcie serwisowym Hilti.

pl



Dotyczy tylko państw UE.

Nie wyrzucać elektronarzędzi z odpadami z komunalnymi!

Zgodnie z Europejską Dyrektywą w sprawie zużytego sprzętu elektrotechnicznego i elektronicznego oraz dostosowaniem jej do prawa krajowego, zużyte elektronarzędzia należy posegregować i zutylizować w sposób przyjazny dla środowiska.

### Utylizacja płuczki wiertniczej

Z punktu widzenia ochrony środowiska spuszczenie płuczki wiertniczej do wód gruntowych lub kanalizacji bez odpowiedniego uzdatnienia jest nieprawidłowe. W związku z obowiązującymi przepisami w tym względzie należy skonsultować się z lokalnymi władzami. Zalecamy następujący sposób uzdatniania płuczki wiertniczej:

1. Płuczki wiertnicze należy zbierać (np. za pomocą odsysacza wody)
2. Odczekać, aż szlam się osadzi, a następnie wyrzucić go na wysypisko gruzu budowlanego. (Środki koagulujące mogą przyspieszyć proces wytrącania się osadu.)
3. Przed wylaniem pozostałej wody (zasadowa, wartość  $\text{pH} > 7$ ) do kanalizacji, należy ją zneutralizować poprzez dodanie kwasowego środka neutralizującego lub rozcieńczyć dużą ilością wody.

## 11 Gwarancja producenta na urządzenia

Hilti gwarantuje, że dostarczone urządzenie jest wolne od błędów materiałowych i produkcyjnych. Ta gwarancja obowiązuje pod warunkiem, że urządzenie jest właściwie wykorzystywane, obsługiwane, konserwowane i czyszczone zgodnie z instrukcją obsługi Hilti, oraz że zachowana jest techniczna jedność urządzenia, tzn. że w urządzeniu stosowane są wyłącznie oryginalne materiały, akcesoria i części zamienne Hilti.

Ta gwarancja obejmuje bezpłatną naprawę lub bezpłatną wymianę uszkodzonych części podczas całego okresu żywotności urządzenia. Części, które podlegają normalnemu zużyciu, nie są objęte tą gwarancją.

**Dalsze roszczenia są wykluczone, o ile nie zachodzi tu sprzeczność z obowiązującymi przepisami krajowymi. Firma Hilti**

**nie odpowiada przede wszystkim za szkody bezpośrednie i pośrednie powstałe na skutek wad lub szkody następcze, straty lub koszty związane z zastosowaniem lub brakiem możliwości zastosowania urządzenia do jakiegokolwiek celu. Milczące przyzwolenia dotyczące zastosowania lub przydatności do określonego celu są wyraźnie wykluczone.**

W celu naprawy lub wymiany urządzenie lub uszkodzone części należy przesłać bezzwłocznie po stwierdzeniu wady do przedstawiciela Hilti.

Niniejsza gwarancja obejmuje wszelkie zobowiązania gwarancyjne ze strony Hilti i zastępuje wszystkie wcześniejsze lub równoczesne oświadczenia, oraz pisemne i ustne uzgodnienia dotyczące gwarancji.

## 12 Deklaracja zgodności WE (oryginał)

Nazwa:	Odkurzacz do pracy na sucho i mokro
Oznaczenie typu:	VC 60-U
Generacja:	01
Rok konstrukcji:	2007

Deklarujemy z pełną odpowiedzialnością, że niniejszy produkt jest zgodny z następującymi wytycznymi oraz normami: 2006/42/WE, 2004/108/WE, 2011/65/UE, EN 60335-1, EN 60335-2-69, EN ISO 12100.

Hilti Corporation, Feldkircherstrasse 100,  
FL-9494 Schaan

**Paolo Luccini**  
Head of BA Quality and Process  
Management  
Business Area Electric Tools &  
Accessories  
01/2012

**Johannes Wilfried Huber**  
Senior Vice President  
Business Unit Diamond

01/2012

### Dokumentacja techniczna:

Hilti Entwicklungsgesellschaft mbH  
Zulassung Elektrowerkzeuge  
Hiltistrasse 6  
86916 Kaufering  
Deutschland



Hilti Corporation

LI-9494 Schaan

Tel.: +423 / 234 21 11

Fax: +423 / 234 29 65

[www.hilti.com](http://www.hilti.com)

Hilti = registered trademark of Hilti Corp., Schaan

W 3421 | 1013 | 00-Pos. 1 | 1

Printed in Germany © 2013

Right of technical and programme changes reserved S. E. & O.

211507 / A3



211507