

HILTI

DD 200

Operating instructions

en

Mode d'emploi

fr

操作說明書

zh

取扱説明書

ja

사용설명서

ko

操作说明书

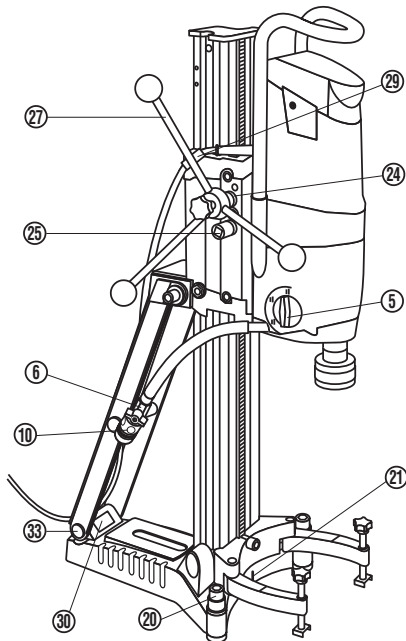
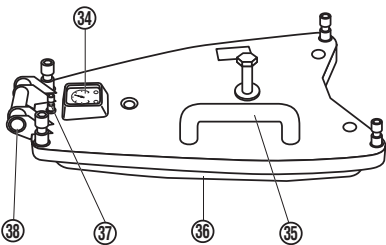
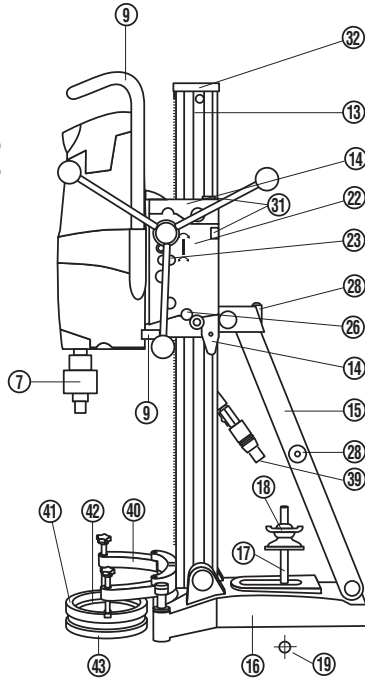
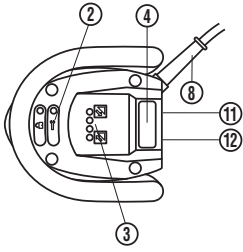
cn

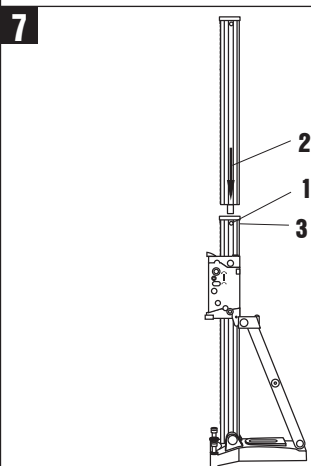
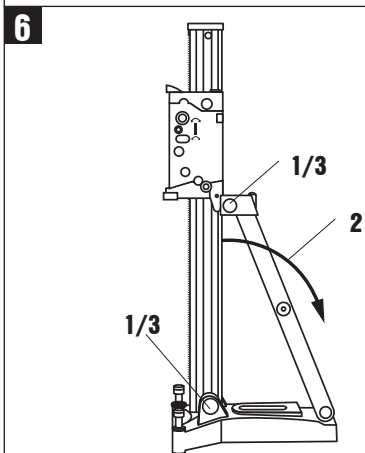
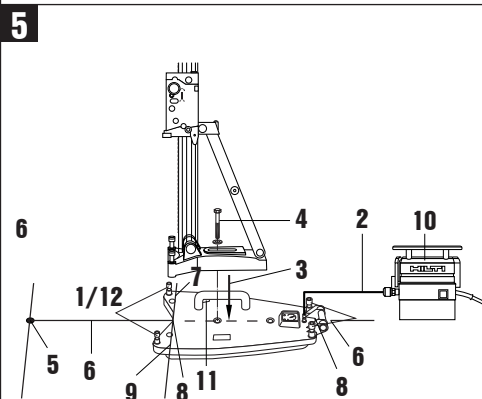
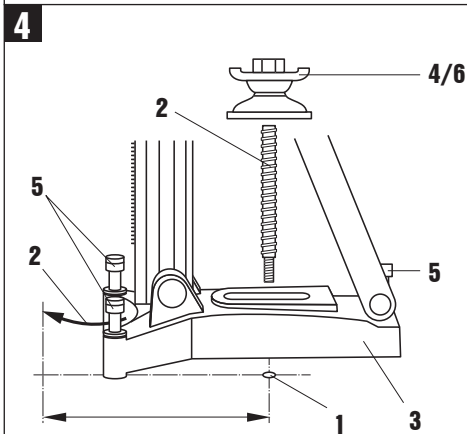
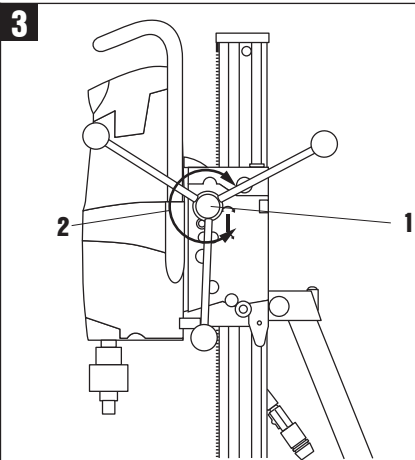
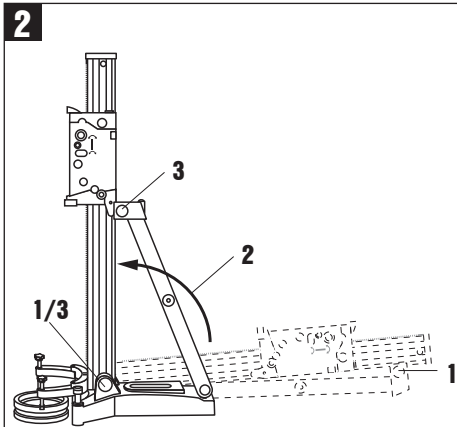
دليل الاستعمال

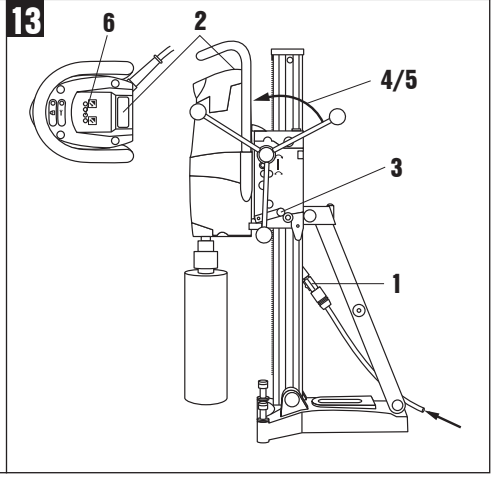
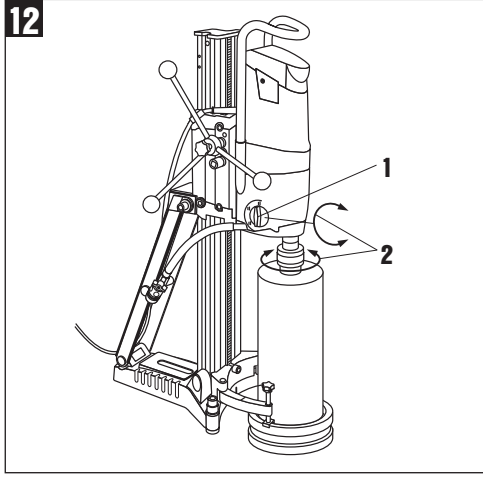
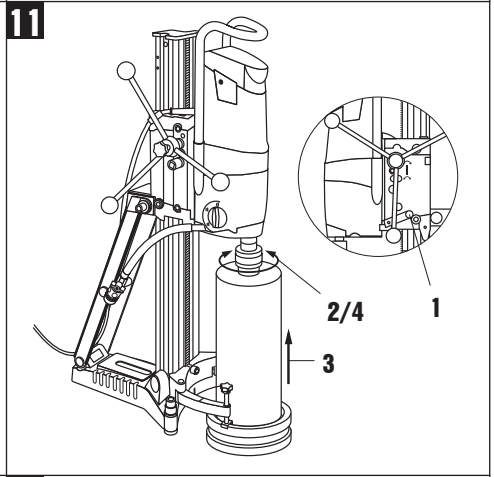
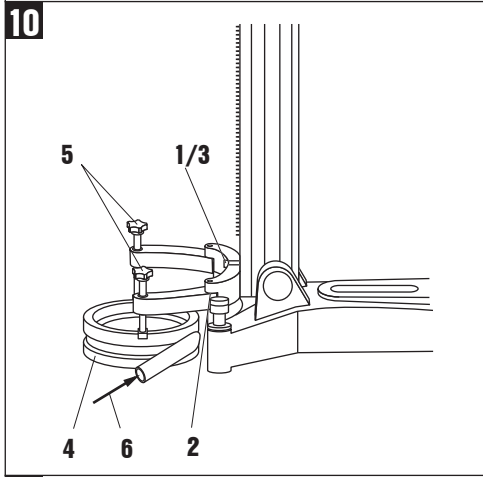
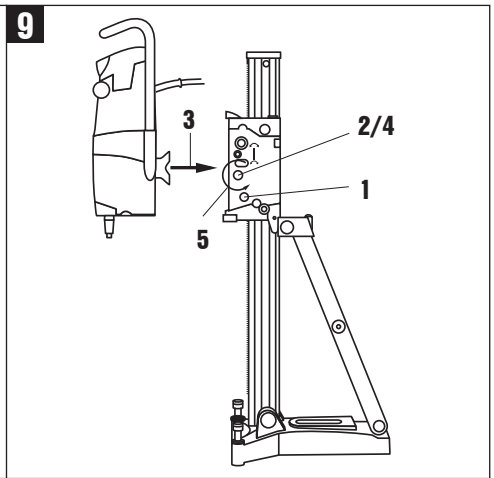
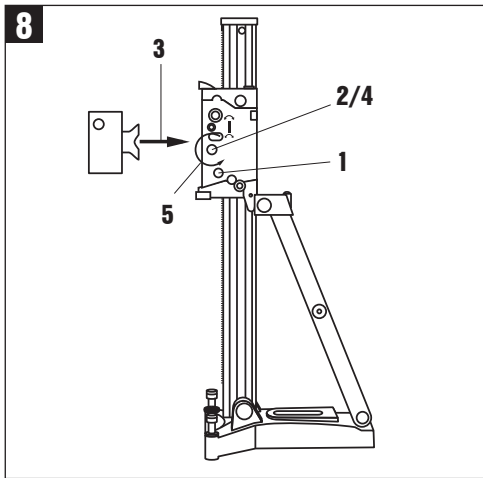
ar



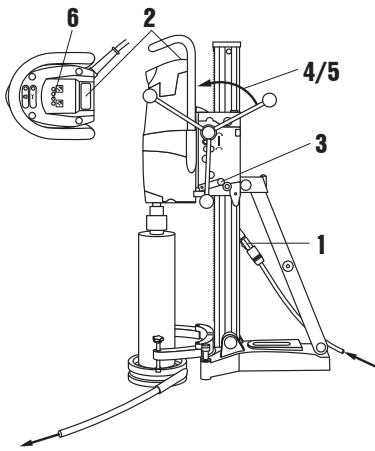
1



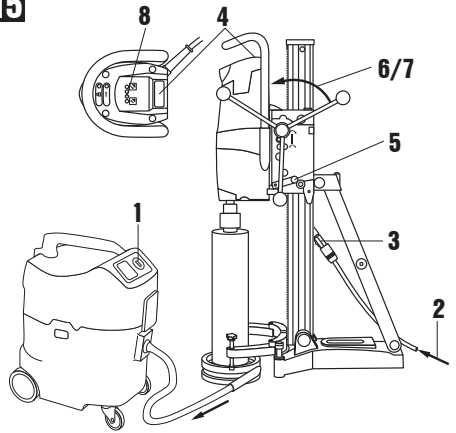




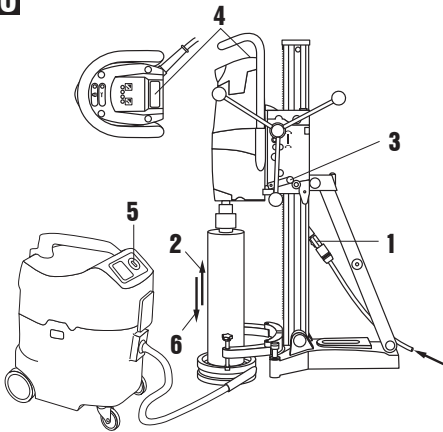
14



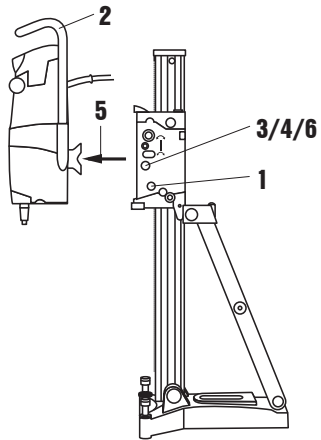
15



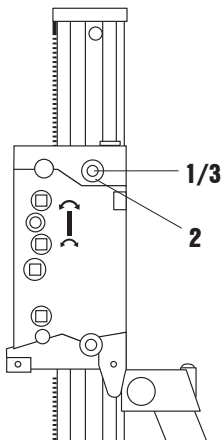
16



17



18



오리지널 사용설명서

DD 200 다이아몬드 코어 천공 시스템

처음 이 제품을 사용하기 전에 본 사용 설명서를 반드시 읽으십시오.

이 사용설명서는 항상 공구와 함께 보관하십시오.

공구를 다른 사람에게 양도할 때는 사용 설명서도 반드시 넘겨주십시오.

조작 요소와 구성부품 (모터와 드릴 스탠드)

모터

- ② 서비스 표시등
- ③ 드릴링 상태 표시기
- ④ ON / OFF 스위치
- ⑤ 기어 선택 스위치
- ⑥ 물의 양 조절 밸브
- ⑦ 척 어댑터
- ⑧ 전원 케이블, 누전 차단기 포함
- ⑨ 운반용 손잡이 (2개)
- ⑩ 물 호스 연결부위
- ⑪ 명판
- ⑫ 인터페이스

드릴 스탠드

- ⑬ 컬럼
- ⑭ 엔드 캡
- ⑮ 스트럿
- ⑯ 베이스 플레이트
- ⑰ 클램핑 스피들
- ⑱ 클램핑 너트
- ⑲ 앵커
- ⑳ 레벨링 스크류
- ㉑ 코어 중심 표시기

목차

목차	쪽
1. 일반 정보	63
2. 설명	65
3. 기기와 액세서리	65
4. 기술적 제원	65
5. 안전상의 주의사항	66
6. 사용전 준비사항	69
7. 조작	72
8. 관리와 유지보수	74
9. 고장진단	75
10. 폐기	76
11. 보증	77
12. EC-동일성 표시(오리지널)	77

- ㉒ 캐리지
- ㉓ 모터 잠금 볼트 (익센트릭 볼트)
- ㉔ 직접구동
- ㉕ 감속기어
- ㉖ 캐리지 잠금장치
- ㉗ 조정 핸들
- ㉘ 운반용 손잡이
- ㉙ 전원케이블 가이드
- ㉚ 명판
- ㉛ 수포기 (2개)
- ㉜ 엔드 스톱
- ㉝ 휠 어셈블리 마운팅 포인트

액세서리

진공 베이스 플레이트

- ㉞ 압력 게이지
- ㉟ 진공 해제 밸브
- ㊱ 진공 실
- ㊲ 진공 호스 연결부
- ㊳ 휠 어셈블리 마운팅 포인트

물의 양 표시기

- ㊴ 물의 양 표시기

워터 콜렉터 시스템

- ㊵ 워터 콜렉터 홀더
- ㊶ 워터 콜렉터
- ㊷ 실
- ㊸ 실

1. 일반 정보

1.1 안전사항에 대한 표시

-위험-

이 기호는 직접적인 위험을 표시합니다. 만약 지키지 않으면 심각한 부상을 당하거나 사망으로 이어질 수도 있습니다.

-경고-

이 기호는 특별히 중요한 안전상의 주의사항을 표시합니다. 만약 지키지 않으면 심각한 부상을 당하거나 사망할 수도 있습니다.

-주의-

이 기호는 특별히 중요한 안전상의 주의사항을 표시합니다. 만약 지키지 않으면, 심각한 부상 또는 물적 손실을 입을 수 있습니다.

-지침-

유용한 사용정보 및 적용 지침 참조용.

1.2 그림기호

금지표시



크레인으로
수송하지
마십시오

ko

경고 표시



일반적인 위험에 대한 경고.



경고: 전류를 조심하십시오.



경고: 모터의 표면이 뜨거움

보호용구 표시



보안경 착용



안전모 착용



귀마개 착용



보호장갑 착용



안전화 착용

ko

기호



사용하기 전에 사용설명서를 읽으십시오



폐기물을 재활용하십시오

A

A

V

V

W

W

Hz

Hz

/min

분당 회전수

rpm

rpm

~

교류

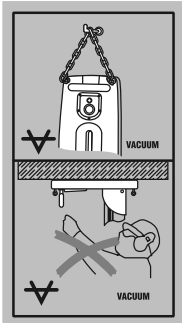
n₀

무부하 회전속도

∅

직경

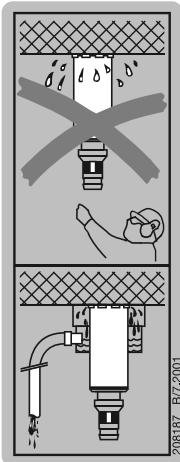
진공 베이스 플레이트



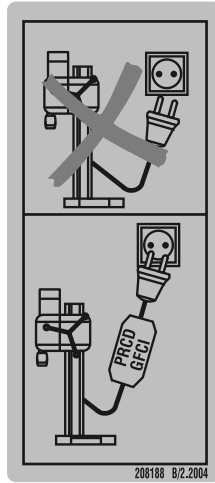
위:
진공 베이스 플레이트(액세서리)를 사용하여 벽면에 대하여 수평 드릴링할 때에는 반드시 드릴 스탠드에 추가적인 안전 장치를 사용해서 이중으로 고정해야 합니다.

아래:
드릴 스탠드를 사용하여 천장을 드릴링할 때에는 진공 베이스 플레이트만을 이용해서 작업해서는 안됩니다.

공구



천장을 드릴링할 때에는 반드시 워터 콜렉터 시스템을 습식 진공 청소기와 연결하여 사용해야 합니다.



누전 차단기가 작동가능할 때만 작업하십시오.

이러한 숫자들은 사용설명서를 보기 위해 펼치면 겹표지에 있는 숫자들로, 해당되는 그림들을 찾기 위해 참고하십시오. 사용설명서를 읽으실 때는 겹표지를 펼쳐 놓으십시오. 이 사용설명서에서 «공구»란 항상 DD 200 다이아몬드 코어 천공기를 말합니다.

공구에서 동일성 확인 내용의 표기위치
공구와 일련번호는 공구의 명판에 적혀 있습니다. 이 자료를 귀하의 사용설명서에 기록해 놓은 다음, 해당 지사 또는 서비스부서에 문의할 때, 사용설명서에 표기해 두신 제품명과 일련 번호를 사용해 주십시오.

모델명: DD 200

일련번호:

공구명: DD-HD 30

일련번호:

2. 설명

2.1 용도

DD HD-30과 DD 200은 다이아몬드 코어비트를 이용하여 단단한 모재의 표면을 습식 드릴링하는데 사용하는 다이아몬드 코어기입니다 (휴대용으로, 손으로 잡고 사용하지 마십시오).

이 공구를 사용할 때에는 반드시 드릴 스탠드를 사용해야 하며, 앵커 또는 진공 플레이트를 이용하여 모재에 확실하게 고정시켜야 합니다.

모터, 드릴 스탠드 그리고 액세서리를 변조하거나 임의로 개조해서는 절대로 안됩니다. 부상의 위험을 방지하기 위해, Hilti 순정품 액세서리와

부품만을 사용하십시오. 사용설명서에 있는 작동, 관리 그리고 수리에 대한 정보에 유의하십시오. 사용된 액세서리에 대한 안전상의 주의사항과 작동 지침에도 유의하십시오.

베이스 플레이트 표면에 고정하는 작업시에 위치를 조정하기 위하여 공구 (해머, ...)를 사용하지 마십시오. 교육을 받지 않은 사람이 공구를 부적절하게 취급하거나 규정에 맞지 않게 사용할 경우에는 모터, 드릴 스탠드, 액세서리 그리고 공구에 의해 부상을 당할 위험이 있습니다.

→ 이 기기는 접지가 안 된 상태이거나 권장 전압 이상/이하에서 사용시, 작동이 안 될 수도 있습니다.

ko

장비사양	코어비트	드릴링 방향
워터 콜렉터 시스템과 습식 진공 청소기를 갖추고 작업시	Ø 25-250 mm	모든 방향 가능
워터 콜렉터 시스템과 습식 진공 청소기 없이 작업시	Ø 25-400 mm	천정 천공은 불가능함
워터 콜렉터 시스템만으로 작업시	Ø 25-250 mm	천정 천공은 불가능함

코어비트 길이:

직경 25 - 250 mm: 430 mm

직경 52 - 400 mm: 450 mm

천장 드릴링시에는 워터 콜렉터 시스템을 반드시 습식 진공 청소기에 연결하여 사용해야 합니다. 진공 베이스 플레이트 (액세서리)를 이용하여 벽면을 수평 드릴링할 때에는 반드시 드릴 스탠드에 추가적인 안전장치를 사용해서 이중으로 고정해야 합니다.

건강에 해로운 물질 (예를 들면 석면)을 드릴링해서는 안됩니다.

사용설명서 기기

3. 기기와 액세서리

물의 양 표시기	305939
깊이 게이지	305535
워터 콜렉터 홀더	305536
익스텐션 컬럼	305537
진공 베이스 플레이트	305538
진공펌프	332158; 92053 (USA)
스페이서	305539
휠 어셈블리	305541
클램핑 스피들	305940
클램핑 너트	251834
워터 콜렉터 25-162 mm	232221
워터 콜렉터 92-250 mm	232243
워터 콜렉터 8-87 mm	232204
조정 핸들	9843

4. 기술적 제원

공구	DD 200					
	100 V	110 V	220 V	230 V EU	230 V CH	240 V
정격 전압*						
정격 출력*		2300 W	2500 W	2600 W	2250 W	2600 W
정격 전류*	15 A	22,5 A	12,2 A	12,3 A	10 A	11,8 A
정격 주파수	50/60 Hz	50 Hz	50/60 Hz	50/60 Hz	50 Hz	50 Hz

무부하 정격 회전속도	320/640/1300 /min	265/550/1120 /min
허용 최대 수압	6 bar	
치수 (L x W x H)	630 x 150 x 173 mm	
중량 (구동장치)	13.9 kg	
중량 (드릴 스탠드)	20.1 kg	
드릴링 깊이	최고 500 mm (익스텐션 없이 작업시)	
EN/IEC 61029에 의거한 안전 등급	안전 등급 I 등급 (보호접지됨)	

-지침-

본 기기는 최대 허용 계통 임피던스 최대치(Zmax)가 고객 시스템의 접착점에서 공중망보다 작거나 0.378 +j0.236Ω와 같아야 하는 전제조건을 충족합니다. 기기 설치자 또는 사용자는 필요할 경우에 네트워크 공급자와 상의하여 교류 저항이 한 접착점에서만 최대치(Zmax)보다 작거나 같도록 기기를 연결해야 합니다.

ko

-지침-

이 지침에 제시된 진동 수준은 EN 61029 에 따른, 표준화된 측정방법을 이용하여 측정된 것이며, 전동 공구 상호간의 비교에 사용할 수 있습니다. 진동 수준은 진동 부하의 사전 예측용으로도 유용하게 사용할 수 있도록 설계되어 있습니다. 제시된 진동 수준은 주로 전동공구의 사용시의 진동을 나타냅니다. 하지만 전동공구를 다른 용도로 사용하거나, 다른 공구 비트를 사용하거나 유지보수를 충분히 하지 않은 상태에서는 진동 수준에 편차가 있을 수 있습니다. 이 경우, 전 작업시간에 걸쳐 진동 부하가 현저하게 상승될 수 있습니다. 진동 부하를 정확하게 평가하기 위해서는, 전동공구가 스위치 OFF되어 있거나 또는 작동 중이지만 실제로는 사용하지 않는 시간도 고려해야 합니다. 이는 전체 작업시간에 걸쳐 진동 부하를 현저하게 감소시킬 수 있습니다. 사용자를 보호하기 위해 진동이 작용하기 전에 예를 들면 다음과 같이 추가적인 안전 조치를 취하십시오: 전동공구와 공구 비트의 유지보수, 손을 따뜻하게 유지, 작업순서정하기.

소음과 진동에 대한 정보 (EN 61029-10에 의거 측정):	
소음 측정 A 기준에 의한 소음 수준 (LwA):	105 dB (A)
소음 측정 A 기준에 의한 음압 수준 (LpA):	92 dB (A)
귀마개 착용 필수	
명시된 소음 수준의 허용공차	3 dB (A)
핸들(크로스 핸들)에서의 3축 진동값 (진동-벡터합) ah	
콘크리트 드릴링 (습식)	2.5 m/s ²
허용공차 K	1.5 m/s ²
규정된 평가방법에 의한 조정핸들에서의 진동	< 2.5 m/s ²
허용공차(K)	1.5 m/s ²

* 공구는 정격 전압이 다른 여러가지 버전으로 공급됩니다. 공구의 정격 전압과 정격 출력은 공구의 명판에서 찾을 수 있습니다.

5. 안전상의 주의사항

주의사항: 전기 쇼크, 부상 그리고 화재위험을 방지하기 위해, 전동공구를 사용할 때에는 다음과 같은 기본적인 안전 지침에 유의해야 합니다.

이 전동공구를 사용하기 전에 이 지침을 모두 읽고, 나중을 위해 안전상의 주의사항을 잘 보관하십시오.

5.1 작업환경



● 드릴링 작업을 시작하기 전에 건축 감독 또는 현장 엔지니어로부터 작업 승인을 받아야 합니다. 건물과 다른 구조물에 드릴링 작업하는 것은 구조물의 안전에 영향을 미칠 수 있습니다 (특히

- 보강철근 또는 부하지지요소를 잘라낼 때).
- 작업장의 조명을 충분히 밝게 하십시오.
- 작업장을 충분히 환기시키십시오.
- 작업장을 깨끗하게 정돈하십시오. 부상을 초래할 수 있는 장애물들을 작업영역에서 치우십시오. 정돈되지 않은 작업장은 사고의 원인이 될 수 있습니다.
- 천장과 바닥 그리고 벽에 드릴링할 때에는 다이아몬드 코어비트의 팁조각이 떨어져 위험을 초래할 수 있으므로 주의하십시오.
- 기기를 고정하십시오. 작업중인 재료 (물체)를 움직이지 않게 고정시키기 위해, 클램프 또는 바이스를 사용하십시오. 그렇게 함으로써 손으로 고정하는 것보다 더 안전하게 고정할 수 있을 뿐만 아니라, 양손을 공구의 조작에 자유롭게 사용할 수 있습니다.

- 보호장비를 착용하십시오. 보안경을 착용하십시오.
- 먼지가 발생하는 작업을 할 때에는 보호 마스크를 착용하십시오.
- 적합한 작업복을 착용하십시오. 공구의 운동 부분에 말려들어 갈 수 있는, 헐렁한 옷 또는 장신구를 착용하지 마십시오. 머리카락이 길 경우에는 머리 그물을 쓰십시오.
- 야외에서 작업할 경우에는 고무장갑과 미끄럼 방지용 구두를 착용하는 것이 바람직합니다.
- 어린이들과 작업자 이외의 사람들을 작업장에서 멀리 떨어져 있게 하십시오.
- 다른 사람들이 공구나 연장 케이블을 만지지 않도록 하십시오.
- 작업시 비정상적인 자세는 피하십시오. 안전한 작업자세가 되도록 하고, 항상 균형을 유지하십시오.
- 작업할 때 걸려 넘어지는 것을 방지하기 위해, 전원 케이블, 연장 케이블 및 물 호스는 항상 공구에서 뒤쪽으로 가도록 하십시오.
- 전원 케이블과 연장 케이블, 흡인호스와 진공호스는 공구의 회전 부품으로부터 멀리 떨어뜨려 두십시오.
- **유의사항: 드릴링 작업을 하기 전에 드릴링 작업할 영역에서 전기 배선이 지하에 매설되어 있는지 없는지 점검해야 합니다.**
- 가려져 있는 전기배선, 가스관 그리고 수도관이 작업도중 손상될 경우에는 심각한 위험을 초래하게 됩니다. 그러므로 예를 들면 금속탐지기를 이용하여 사전에 작업영역을 점검해야 합니다. 예를 들면 실수로 전기 배선을 손상시켰을 때, 공구 외부의 금속부분에 전기가 흐를 수 있습니다.
- 사다리 위에서 작업해서는 안됩니다.

5.2 일반적인 안전지침



- 작업에 적합한 공구를 사용하십시오. 공구를 지정되지 않은 목적으로 사용해서는 안됩니다. 규정에 따라서만 그리고 완벽한 상태에서만 사용하십시오.
- 사용설명서에 제시된 순정품 액세서리 또는 보조기기만을 사용하십시오. 임의로 개조된 액세서리 부품 또는 보조기기의 사용은 사용자에게 부상의 위험을 초래할 수 있습니다.
- 작업환경을 고려하십시오. 공구가 비 또는 눈을 맞지 않도록 해야 하며, 습기가 있거나 축축한 곳에서는 공구를 사용하지 마십시오. 화재 혹은 폭발의 위험이 있는 곳에서는 기기를 사용하지 마십시오.
- 손잡이는 건조하고 깨끗하게, 그리고 오일과 그리스가 묻어있지 않도록 해야 합니다.
- 공구가 과부하가 걸리지 않도록 하십시오. 공구는 제시된 출력범위내에서 더욱 효율적으로 그리고 안전하게 작동합니다.
- 공구를 무방비 상태로 방치해서는 안됩니다.

- 사용하지 않는 공구는 안전하게 보관하십시오. 공구를 사용하지 않을 때에는, 어린이들의 손이 닿지 않는 높은 곳이나 시건장치가 되어 있는 건조한 장소에 따로 보관해야 합니다.
- 무의식적인 작동을 피하십시오. 플러그를 소켓에 끼울 때 ON/OFF 스위치가 OFF 위치에 있는지를 확인하십시오.
- 공구를 사용하지 않을 때 (예를 들면 휴식시) 또는 관리나 수리를 하기 전에 그리고 삽입공구를 교환하기 전에 항상 전원 플러그를 소켓에서 빼내십시오.
- 사용하기 전에 누전 차단기를 점검하십시오.
- 삽입공구를 세심하게 관리하십시오. 작업을 확실하고 용이하게 하기 위해, 삽입공구는 날카롭고 깨끗하게 하십시오.
- 있을지도 모를 손상에 대하여 공구와 액세서리를 점검하십시오. 공구를 다시 사용하기 전에 경미한 손상 부분도 완벽하게 규정에 따라 기능을 발휘하는지 세심하게 점검해야 합니다. 공구의 움직임은 부품이 완벽하게 작동하는지, 끼이지 않았는지 또는 부품이 손상되지 않았는지를 점검하십시오. 공구의 완벽한 작동을 보장하기 위한 모든 조건들이 충족되어야 하고, 모든 부품이 정확하게 설치되어야 합니다. 손상된 안전장치와 부품은 사용설명서에 다르게 언급되어 있지 않는 한, 승인된 전문 정비공장에서 적절하게 수리 또는 교환해야 합니다.
- 드릴링 후 남은 콘크리트 찌꺼기가 피부에 닿지 않도록 하십시오.
- 먼지를 발생시키는 작업시 예를 들면 건식 드릴링시에는 흡입용 마스크를 착용하십시오. 먼지 포집장치를 연결하십시오. 건강에 해로운 물질 (예를 들면 석면)을 드릴링해서는 안됩니다.
- **어린이에게 기기를 가지고 놀아서는 안 된다는 것을 반드시 지시해야 합니다.**
- **기기는 어린이나 노약자가 어떠한 지시 없이 사용하도록 규정되어 있지 않습니다.**
- 납이 함유된 도료, 일부 목재, 광물질 및 금속과 같은 물질로부터 나오는 먼지는 건강에 해로울 수 있습니다. 먼지를 흡입하거나 만지면 사용자 또는 근처에 있는 사람이 기관지 질병이나 알레르기 반응을 일으킬 수 있습니다. 딱갈나무 먼지 또는 너도밤나무 먼지와 같은 특정 종류의 먼지는, 특히 목재를 처리하기 위해 사용하는 첨가제 (크롬산염, 목재 부식 방지제)와 함께 암을 유발할 수 있습니다. 석면 물질은 전문가들만이 처리해야 합니다. 가능한 한 먼지 포집장치를 사용하십시오. 먼지 흡입을 극대화 시키기 위해서는, 이 전동공구에 적합하게 설계된, 목재 그리고 /또는 광물질 먼지를 흡인하는, HEPA 권장하는 오리지널 이동식 먼지흡입기를 사용하십시오. 작업공간을 충분히 환기시키십시오. 필터등급 P2의 보호 마스크를 착용할 것을 권장합니다. 가공할 재료에 적용되는, 국가별 규정에 유의하십시오.

ko

ko

5.2.1 기계적인 안전대책



- 관리와 유지보수에 대한 지침을 준수하십시오.
- 삽입공구가 공구에 적합한 척 시스템인지를 확인한 다음, 척 어댑터에 정확하게 고정되도록 확실하게 하십시오.
- 적합하지 않은 절단 공구를 사용할 경우, 부상을 입을 수 있습니다.
- 공구가 드릴 스탠드에 정확하게 고정되었는지 확인하십시오.
- 회전하고 있는 부위를 만지지 마십시오.
- 모트 클램핑 볼트가 정확하게 조여졌는지 확인하십시오.
- 익스텐션 컬럼을 탈거한 후에는 엔드 캡 (엔드 스톱이 안에 설치되어 있음)을 다시 드릴 스탠드에 재고정해야 합니다. 그렇게 하지 않으면 안전과 관련된 엔드 스톱 기능이 확보되지 않습니다.
- 사용하기 전에 모든 코어비트의 상태를 확인하십시오. 변형되거나 손상된 코어비트는 사용해서는 안 됩니다.

5.2.2 전기적인 안전대책



- 전기 쇼크로부터 사용자 자신을 보호하십시오. 예를 들면 파이프, 라디에이터, 전기렌지, 냉장고 등의 접지된 부분과의 신체 접촉을 피하십시오.
- 공구의 연결 케이블을 정기적으로 점검하고, 손상이 있을 경우 자격이 있는 전문가에게 의뢰 교환되도록 하십시오. 연장 케이블을 정기적으로 점검하고, 손상되었을 경우 이를 교환하십시오.
- 공구와 액세스리 상태가 정상인지를 점검하십시오. 공구와 액세스리가 손상되었거나, 장치가 완전하지 않거나 또는 조작 요소가 완벽하게 작동되지 않을 경우에는, 장치를 작동시키지 마십시오.
- 작업하는 동안 전원 케이블이나 연장 케이블이 손상되었을 경우에는 절대로 케이블을 만지지 마십시오. 전원 플러그를 소켓에서 빼내십시오.
- 손상된 스위치는 Hilti 서비스 센터에서 교환해야 합니다. 스위치가 ON/OFF되지 않는 공구는 사용하지 마십시오.
- 공구는 순정품만을 사용하여 전기기술자 (Hilti 서비스 센터)가 수리하게 하십시오. 그렇게 하지 않으면 사용자에게 사고가 발생할 수 있습니다.
- 지정되지 않은 목적으로 연결 케이블을 사용하지 마십시오. 연결 케이블만을 잡고 공구를 운반해서는 절대로 안됩니다. 플러그를 소켓에서

- 빼낼 때, 연결 케이블만을 잡은 채로 빼내지 마십시오.
- 연결 케이블을 열, 오일 그리고 날카로운 모서리에 대해 보호하십시오.
- 야외에서 작업할 때에는, 이를 위해 승인된, 상응하게 표시된 연장 케이블만을 사용하십시오.
- 정전시에는: 공구의 스위치를 끄고, 플러그를 빼내십시오.
- 멀티플러그 소켓을 이용하여 연장 케이블을 사용하거나, 하나의 연장 케이블에 연결된 여러 공구를 동시에 사용하는 것은 피하십시오.
- 더럽거나 축축한 상태에서는 공구를 작동시키지 마십시오. 공구의 표면에 달라 붙어있는 먼지 (특히 전도성이 있는 물질에 붙어있는 먼지)나 습기는 부적합한 조건하에서 전기 쇼크를 일으킬 수 있습니다. 따라서 특히 전도성이 있는 물질을 이용해서 자주 작업할 경우에는, 더러워진 공구를 정기적으로 Hilti 서비스 센터에서 점검하십시오.
- **함께 공급된 누전 차단기 없이는 기기를 절대로 작동시키지 마십시오 (GB-버전에서는 변압기 없이는 절대로 사용하지 마십시오). 매번 사용하기 전에 누전 차단기를 점검하십시오.**

5.2.3 열에 대한 대책



- 코어비트를 사용시, 표면이 매우 뜨거워지게 됩니다. 다이아몬드 코어비트를 교체할 때에는 반드시 보호장갑을 착용하십시오.

5.3 사용자에게 대한 주의사항

- 이 공구는 전문가용으로 규정되어 있습니다.
- 이 공구는 허가받은, 자격이 있는 작업자에 의해서만 조작, 정비 그리고 수리되어야 합니다. 이들 작업자들은 발생할 수 있는 위험에 대해 특별 교육을 받았어야 합니다.
- 항상 하고 있는 작업에 집중하십시오. 작업에 신중을 기하시고, 집중이 안될 때에는 공구를 사용하지 마십시오.
- 손가락의 혈액순환이 잘 되도록 하기 위해, 휴식시간동안 손가락 운동을 하십시오.

5.4 작업자에 대한 보호구

- 사용자와 그 주변에 있는 사람들은 공구를 사용하는 동안, 반드시 적합한 보안경, 안전모, 귀마개, 보호장갑 그리고 안전화를 착용해야 합니다.



보안경 착용



안전모 착용



귀마개 착용



보호장갑 착용



안전화 착용

6. 작동법



- 지침 -

전원전압은 반드시 명판의 데이터와 일치해야 합니다.
공구가 전원에 연결되어 있어서는 안됩니다.

6.1 연장 케이블의 사용

리드선 연결 사용시에는 전기도선의 단면적이 충분히 큰, 해당 사용범위용으로 허용된 연장 케이블만을 사용하십시오.

전기도선의 권장 최소 단면적과 케이블 최대 길이:

전원 전압	전기도선의 단면적					AWG	
	mm ²	mm ²	mm ²	mm ²	mm ²	mm ²	mm ²
전기도선의 단면적	1.5	2.0	2.5	3.5	14	12	
100 V	허용되지 않음	허용되지 않음	허용되지 않음	25 m	허용되지 않음	—	
110-120 V	허용되지 않음	허용되지 않음	20 m	—	허용되지 않음	75 ft	
220-240 V	30 m	—	50 m	—	—	—	

전기도선의 단면적이 1.25 mm²이고 16 AWG인 연장 케이블은 사용하지 마십시오.

6.2 발전기 또는 변압기의 사용

다음과 같은 조건들을 갖추고 있을 경우, 이 공구는 작업현장의 발전기 또는 변압기로 작동시킬 수 있습니다:

- 교류전압, 출력 최소 4000 VA.
- 작동전압은 항상 정격 전압에 대해 +5 % ~ -15 %의 편차 범위내에 있어야 합니다.
- 허용 주파수 범위 50-60 Hz; 최고 65 Hz.
- 기기의 초기 작동시 자동 전압 조정기가 작동합니다.

어떠한 경우에도 한 대의 발전기/변압기로 동시에 또 다른 공구를 작동시켜서는 안됩니다. 하나의 공구를 스위치 ON/OFF하게 되면, 부족전압-피크 그리고/또는 과전압-피크가 발생하여, 동시에 연결된 다른 공구를 손상시키거나 작동이 안될 수 있습니다.

6.3 준비작업

- 주의 -

- 공구, 다이아몬드 코어비트 그리고 드릴 스탠드는 무겁습니다. 신체의 일부가 압착될 위험이 있습니다. 안전모, 보호장갑 그리고 안전화를 착용하십시오.

6.3.1 드릴 스탠드 설치 2

- 지침 -

운반의 용이를 위해 드릴 스탠드가 접혀 있으면 다음과 같이 실시해야 합니다.

1. 스트럿의 위쪽 스크류와 컬럼 피봇의 아래쪽 스크류를 푸십시오.

2. 컬럼을 수직으로 정지위치까지 기울이십시오.
3. 스트럿의 위쪽 스크류와 컬럼 피봇의 아래쪽 스크류를 조이십시오.

- 지침 -

컬럼의 끝에 엔드 캡이 장착되어 있어야 합니다. 이 엔드 캡은 안전장치로서 그리고 엔드 스톱으로서 사용됩니다.

6.3.2 조정 핸들 설치 3

- 지침 -

조정 핸들은 캐리지의 좌측 또는 우측 (즉 캐리지의 두 축)에 설치될 수 있습니다. 아래쪽 축이 감속 기어를 이용해서 캐리지를 구동시키는 반면, 위쪽 축은 캐리지를 직접 구동시킵니다.

1. 조정 핸들을 캐리지의 좌측 또는 우측 (즉 캐리지의 두 축 중 하나)에 끼우십시오.
2. 조정 핸들이 풀리지 않도록 조정 핸들을 스크류로 고정하십시오.

6.3.3 드릴 스탠드를 앵커로 고정하기 4

경고

기존의 모재를 위해 적합한 앵커를 사용하고 앵커 제조사의 설치지침에 유의하십시오.

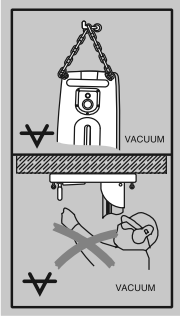
지침

Hilti 금속 익스팬션 앵커 (M16)는 일반적으로 평평한 콘크리트 표면에서 다이아몬드 코어드릴 기구를 고정하기 위해 적합합니다. 그럼에도 불구하고 특정 조건 하에 추가 고정작업이 필요할 수 있습니다. 안전한 고정작업에 대한 질문이 있을 경우, Hilti 기술 서비스에 연락하십시오.

1. 드릴링 센터에서 330 mm, 즉 13" (최적) 떨어진 지점에서 모재에 적합한 앵커를 사용하십시오.
2. 클램핑 스피들(액세서리)을 앵커에 볼트로 조립하십시오.
3. 드릴 스탠드를 스피들 위에 놓고 코어 중심 표시기를 이용하여 정렬하십시오. (스페이서(액세서리)를 사용할 때에는 드릴 스탠드를 정렬하기 위해 코어 중심 표시기를 사용할 수 없습니다.)
4. 스피들에 클램핑 너트를 돌려 끼우기만 하고 조이지는 마십시오.
5. 3개의 레벨링 스크류(발톱)를 이용해서 베이스 플레이트를 수평이 되게 조정하십시오. 수평이 되게 조정하기 위해 캐리지에 있는 2개의 수포기를 이용하십시오. 레벨링 스크류가 모재에 단단히 고정되었는지 확인하십시오.
6. 오픈 엔드 렌치 SW 27을 이용하여 클램핑 스피들의 클램핑 너트를 조이십시오. 다른 방법으로는 뒤쪽 레벨링 스크류를 조여도 됩니다. 보다 더 수월하게 접근할 수 있도록 스트럿을 젖혀놓을 수 있습니다.
7. 드릴 스탠드가 안전하게 고정되었는지 다시 한번 확인하십시오.

ko

6.3.4 드릴 스탠드를 진공 베이스 플레이트를 이용하여 고정 (액세서리) 5



-주의-
수평 드릴링 작업시에는 드릴 스탠드를 추가로 체인으로 고정해야 합니다.

진공 베이스 플레이트만을 이용해서 천장을 드릴링하는 것은 안전하지 않으므로 허용되지 않습니다.

-주의-
진공 베이스 플레이트를 고정시키고자 하는 모재를 확인하십시오. 균일하지 않고, 거친 표면은 진공 베이스 플레이트의 고정 상태를 현저히 약화시킬 수 있습니다. 코팅되거나 합금으로 된 표면은 작업 중에 제거하면 됩니다.

-주의-
스페이서를 사용하지 않고, 직경이 300mm 이하인 코어비트를 사용할 경우에만.

-지침-
진공 베이스 플레이트의 손잡이에는 진공 해제 밸브가 설치되어 있으며, 이를 통해 압력을 다시 조절할 수 있습니다

1. 4개의 레벨링 스크류가 진공 베이스 플레이트 아래로 약 5 mm 돌출될 때까지 이 레벨링 스크류들을 약간 빼내십시오.
2. 진공 베이스 플레이트의 진공 호스 연결부를 진공펌프에 연결하십시오.
3. 드릴 스탠드를 진공 베이스 플레이트 위에 놓으십시오.
4. 함께 공급된 스크류와 와셔를 조립하십시오.
5. 드릴링 구멍의 중심을 정하십시오.
6. 드릴링 구멍의 중심으로부터 드릴 스탠드가 고정되게 되는 방향으로, 약 800 mm 길이의 선을 그으십시오.
7. 800 mm 길이의 선상에서, 드릴링 구멍의 중심으로부터 마크표시 165 mm / 6 1/2" 떨어진 지점에 마크표시하십시오.
8. 진공 베이스 플레이트의 마크표시를 800 mm 길이의 선에 맞추십시오.
9. 진공 베이스 플레이트의 앞가장자리의 중심을 마크표시 165 mm / 6 1/2"에 맞추십시오.

-지침- 진공펌프를 사용하기 전에, 사용설명서에 들어 있는 정보를 자세히 읽은 다음, 그 지침에 따르십시오.

10. 진공펌프를 켜시고, 진공 해제 밸브를 누르십시오.
11. 드릴 스탠드가 정확하게 놓였으면, 진공 해제 밸브에서 손을 떼고, 드릴 스탠드를 작업 표면에 위치시키고 누르십시오.

-주의- 드릴링 작업을 하기 전과 드릴링 작업을 하는 동안에 압력 게이지의 지침이 항상 녹색 범위에 있도록 해야 합니다.

12. 4개의 레벨링 스크류를 이용해서 진공 베이스 플레이트를 수평이 되게 조정하십시오. 캐리지에 설치된 수포기 2개를 조정 보조 기구로 이용합니다. 유의사항: 앵커 베이스 플레이트는 진공 베이스 플레이트 위에서 수평이 되게 조절할

- 수 없으며, 조정해서도 안됩니다.
13. 수평 드릴링 작업시에는 추가로 드릴 스탠드를 고정하십시오. (예를 들면 체인을 앵커를 이용하여 걸어서 고정, ...)
 14. 드릴 스탠드가 안전하게 고정되었는지 다시 한번 확인하십시오.

6.3.5 드릴 스탠드의 드릴 각 조정 (최대 45도까지 조정 가능) 6

-주의-
접합부에 손가락이 끼일 위험이 있습니다. 보호장갑을 착용하십시오.

1. 컬럼 피복의 아래쪽 스크류와 스트럿의 위쪽 스크류를 푸십시오.
2. 컬럼을 원하는 위치로 놓으십시오. 조정 시 뒷면의 눈금표시기를 이용하십시오.
3. 이어서 양쪽 스크류를 다시 조이십시오.

6.3.6 익스텐션 컬럼 (액세서리) 사용하기 7

-주의-
스프트 드릴링 시에 코어비트 또는 전체 길이가 650mm 보다 긴 연장부를 사용하지 마십시오.

1. 컬럼의 상단에 있는 엔드 캡 (엔드 스톱이 안에 설치되어 있음)을 제거한 다음, 이를 익스텐션 컬럼에 설치하십시오.
2. 익스텐션 컬럼 실린더를 드릴 스탠드에 끼우십시오.
3. 액센트릭 볼트를 돌려 익스텐션 컬럼을 고정하십시오.
4. 추가 엔드 스톱으로서, 길이 게이지 (액세서리)를 컬럼에서 사용할 수 있습니다.
5. 익스텐션 컬럼을 분리한 후에는 엔드 캡 (엔드 스톱이 안에 설치되어 있음)을 다시 드릴 스탠드에 설치해야 합니다. 그렇게 하지 않으면 안전과 관련된 엔드 스톱 기능이 확보되지 않습니다.

6.3.7 스페이서 설치 (액세서리) 8

- 지침 -
다이아몬드 코어비트 직경 300 mm 이상을 드릴링하고자 할 때에는 드릴링 축과 드릴 스탠드 간의 간격을 스페이서를 이용하여 늘려야 합니다. 스페이서를 사용할 때 코어 중심 표시기의 기능은 이용할 수 없습니다.

1. 캐리지 잠금장치를 이용하여 캐리지를 컬럼에 고정하십시오. 스톱 볼트가 끼워지면 캐리지가 고정된 것입니다. 잠금장치의 조정 핸들을 약간 돌려봐서 고정되었는지 확인하십시오. 이 위치에서 캐리지가 더 이상 움직이지 않습니다.
2. 모터 잠금기구의 액센트릭 볼트를 빼내십시오.
3. 스페이서를 캐리지에 설치하십시오.
4. 액센트릭 볼트를 캐리지 쪽으로 정지 위치까지 미십시오.
5. 액센트릭 볼트를 조이십시오.

6.3.8 모터를 드릴 스탠드에 고정 9

- 지침 -
모터가 전원에 연결되어 있어서는 안됩니다.

1. 캐리지 잠금장치를 이용하여 캐리지를 컬럼에 고정하십시오. 스톱 볼트가 끼워지면 캐리지가 고정된 것입니다. 잠금장치의 조정 핸들을 약간 돌려봐서 고정되었는지 확인하십시오. 이 위치에서 캐리지가 더 이상 움직이지 않습니다.

ko

2. 모터 잠금기구의 익센트릭 볼트를 빼내십시오.
3. 모터를 캐리지 또는 스페이서에 놓으십시오.
4. 익센트릭 볼트를 캐리지 쪽으로 또는 스페이서 쪽으로 정지위치까지 미십시오.
5. 익센트릭 볼트를 조이십시오.
6. 케이블을 캐리지 엔드 캡의 케이블 가이드에 고정하십시오.
7. 모터가 안전하게 고정되었는지 확인하십시오.

6.3.9 물 호스 연결부위 설치

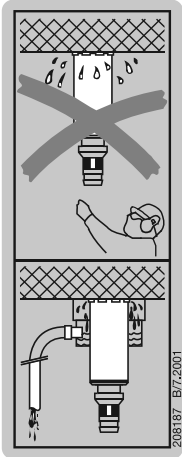
1. 모터의 공급라인에 있는 물의 양 조절 밸브를 잠그십시오.
2. 물 공급 호스를 호스 커넥터에 연결하십시오.

-지침-

물의 양 표시기는 액세서리로서 모터 공급라인과 물 공급 호스 사이에 설치할 수 있습니다.

-주의-

정기적으로 호스를 손상 여부에 대해 점검하고, 허용 최대 수압 6 bar를 초과하지 않도록 하십시오.



6.3.10 워터 콜렉터 시스템 설치 (액세서리) 10

-지침-

워터 콜렉터 시스템을 이용하여 물을 목표로 하는 장소로 배출할 수 있으며, 이를 통해 주변의 심각한 오염을 방지할 수 있습니다. 직경 250 mm 까지의 코어비트를 이용하여 작업할 때에는 항상 워터 콜렉터 시스템을 사용할 것을 권장합니다. 습식 진공 청소기를 함께 사용하면 가장 큰 효과를 얻게 됩니다. 천장 작업에서는 반드시 워터 콜렉터 시스템을 습식 진공 청소기와 함께 사용하도록 규정되어 있습니다. 드릴 스탠드는 천장에 대해 90°가 되도록 세워져 있어야 합니다.

드릴의 크기는 다이아몬드 코어비트의 직경에 적합해야 합니다.

1. 드릴 스탠드 (컬럼 전면 아래쪽)에서 스크류를 푸십시오.
2. 워터 콜렉터 홀더를 아래쪽으로부터 스크류 뒤쪽으로 미십시오.

3. 스크류를 조이십시오.
4. 워터 콜렉터 시스템을 홀더의 2개의 움직일 수 있는 팔 사이에 놓으십시오.
5. 워터 콜렉터 시스템을 홀더에 스크류 2개로 고정하십시오.
6. 워터 콜렉터 시스템에 습식 진공 청소기를 연결하십시오. 또는 물을 배출할 수 있도록 커넥터에 연결된 호스의 길이를 조정하십시오.

6.3.11 깊이 게이지 조정 (액세서리)

1. 코어비트가 지면에 닿을 때까지 조정 핸들을 이용하여 코어비트를 돌리십시오.
2. 캐리지와 깊이 게이지 사이의 간격을 이용하여 원하는 드릴링 깊이를 조정하십시오.
3. 깊이 게이지를 클램핑 볼트로 고정하십시오.

ko

6.3.12 다이아몬드 코어비트 설치

(Hilti BL-척 어댑터 사용) 11



-위험-

손상된 공구 비트를 사용하지 마십시오. 사용하기 전에 항상 공구 비트의 파손, 균열 또는 심한 마모 여부를 확인하십시오. 손상된 공구를 사용하지 마십시오. 공작물의 부품 파편 또는 파손된 공구 비트가 멀리까지 날아갈 수 있으므로 직접 작업장에 있지 않아도 부상을 입을 수 있습니다.

-지침-

절단 및 드릴 성능이 현저히 떨어지면 다이아몬드 코어비트를 교체해야 합니다. 이는 일적으로 다이아몬드 세그먼트의 높이가 2mm 보다 낮을 경우에 해당됩니다.

-주의-

코어비트의 잘못된 설치 및 위치 설정으로 인해 부품이 파손되거나 튀어 올라 위험한 상황을 초래할 수 있습니다. 코어비트가 정확하게 설치되었는지 확인하십시오.

-주의-

코어비트는 사용으로 인해 또는 작동으로 인해 뜨거워질 수 있습니다. 손에 화상을 입을 수 있습니다. 코어비트를 교체할 때에는 보호장갑을 착용하십시오.

1. 캐리지 잠금장치를 이용하여 캐리지를 컬럼에 고정한 다음, 안전하게 고정되었는지 확인하십시오.
2. 열림 (open) 기호 방향으로 척 어댑터를 돌려 여십시오.
3. 다이아몬드 코어비트의 물림 부분을 아래쪽부터 모터의 척 어댑터 기어에 맞물리게 끼우십시오.
4. 닫힘 (close) 기호 방향으로 척 어댑터를 돌려 조이십시오.
5. 다이아몬드 코어비트를 당기고 앞뒤/좌우로 움직여 코어비트가 척 어댑터에 정확하게 설치되었는지 점검하십시오.

6.3.13 드릴링 속도 선택 **12**

▪ 주의 ▪

모터 작동 중에 기어를 바꾸지 마십시오. 스피들이 정지될 때까지 기다리십시오.

1. 사용할 코어비트의 직경에 따라 기어를 선택하십시오.
2. 손으로 코어비트를 돌리면서 스위치를 원하는 위치로 돌리십시오.

ko

7. 작동



- 주의 -

- 작업시에는 공구의 작동소음과 드릴링 소음이 발생합니다. 아주 큰 소음은 귀에 장애를 일으킬 수 있습니다. 귀마개를 착용하십시오.
- 드릴링 작업으로 인해 위험한 파편이 생성될 수 있습니다. 재료의 파편으로 인해, 신체와 눈에 부상을 당할 수 있습니다. 보안경과 안전모를 착용하십시오.
- 코어비트의 날카로운 모서리에 의한 부상을 방지하기 위해 보호장갑을 착용하십시오.
- 미끄러운 표면에 의한 부상을 방지하기 위해 미끄럼 방지 신발을 착용하십시오.

7.1 누전 차단기 스위치 켜기와 점검

(GB 버전에서는 절연 트랜스 이용)

1. 모터의 전원 플러그를 접지접속된 소켓에 끼우십시오.
2. 누전 차단기에서 "ON" 버튼을 누르십시오. (디스플레이가 나타나야 합니다)
3. 누전 차단기에서 "TEST" 버튼을 누르십시오. (디스플레이가 사라져야 합니다)

- 위험 -

디스플레이가 사라지지 않으면 기기를 계속 작동시킬 수 없습니다. 기기는 반드시 자격이 있는 전문 기술자에 의해 그리고 순정 대체부품만을 이용하여 수리해야 합니다.

4. 누전 차단기에서 "ON" 버튼을 누르십시오. (디스플레이가 나타나야 합니다)

7.2 해당 코어비트 직경과 기어 도표

기어	코어비트 직경
1	152-400 mm (6" - 16")
2	82-162 mm (3 1/4" - 6")
3	25- 82 mm (1" - 3 1/4")

두껍게 보강된 또는 아주 단단한 콘크리트 (예를 들면 플린트 콘크리트 또는 고성능 콘크리트)에서, 특히 직경 82 mm (3 1/4") 또는 152-162 mm (6"-63/8")에서 낮은 기어단으로 드릴링하도록 권장되어 있습니다.

7.3 워터 콜렉터 시스템과 습식 진공 청소기가 없는 공구의 작동

- 지침 -

물이 제어되지 않은 형태로 배출됩니다. 천장 드릴링 작업은 허용되지 않습니다!

- 주의 -

모터가 물과 접촉하지 않도록 하십시오.

7.3.1 스위치 켜기 **18**

1. 원하는 수량이 흐를 때까지, 물의 양 조절 밸브를 서서히 여십시오.
2. 모터의 ON/OFF 스위치를 "I" 쪽으로 누르십시오.
3. 캐리지 잠금장치를 푸십시오.
4. 다이아몬드 코어비트가 지면에 닿을 때까지 조정 핸들을 이용하여 다이아몬드 코어비트를 돌리십시오.
5. 드릴링 작업 시작시, 다이아몬드 코어비트가 중심을 잡을 때까지 약한 압력으로만 누르고, 이어서 압력을 증가시키십시오.
6. 드릴링 상태 표시기에 따라 압력을 제어하십시오. (디스플레이 영역에서 녹색 램프가 점등 되면, 이상적인 드릴링 성능에 도달한 것입니다).

ko

7.4 워터 콜렉터 시스템을 갖춘 공구의 작동

(액세서리)

- 지침 -

물은 호스를 통해 배출됩니다. 천장 드릴링 작업은 허용되지 않습니다!

- 주의 -

모터가 물과 접촉하지 않도록 하십시오.

7.4.1 스위치 켜기 **14**

1. 원하는 수량이 흐를 때까지, 물의 양 조절 밸브를 서서히 여십시오.
2. 모터의 ON/OFF 스위치를 "I" 쪽으로 누르십시오.
3. 캐리지 잠금장치를 푸십시오.
4. 다이아몬드 코어비트가 지면에 닿을 때까지 조정 핸들을 이용하여 다이아몬드 코어비트를 돌리십시오.
5. 드릴링 작업 시작시, 다이아몬드 코어비트가 중심을 잡을 때까지 약한 압력으로만 누르고, 이어서 압력을 증가시키십시오.
6. 드릴링 상태 표시기에 따라 압력을 제어하십시오. (디스플레이 영역에서 녹색 램프가 점등 되면, 이상적인 드릴링 성능에 도달한 것입니다).

7.5 워터 콜렉터 시스템과 습식 진공 청소기를 갖춘 공구의 작동 (액세서리)

- 지침 -

위쪽 방향으로 기울어진 드릴링 작업은 허용되지 않습니다 (워터 콜렉터 시스템이 작동하지 않음) 천장 드릴링 작업시 다이아몬드 코어비트에 물이 채워집니다.

- 주의 -

물이 모터 위로 넘쳐서는 안됩니다.

- 지침 -

습식 진공 청소기는 드릴링 작업을 시작하기 전에 수동으로 시동시키고 드릴링 작업 종료시에 수동으로 꺼야 합니다.

7.5.1 스위치 켜기 15

1. 습식 진공 청소기를 켜십시오. 자동 모드로 사용하지 마십시오.
2. 물 공급 호스를 연결하십시오.
3. 물의 양 조절 밸브를 여십시오.
4. 공구의 ON/OFF 스위치를 "I" 쪽으로 누르십시오.
5. 캐리지 잠금장치를 푸십시오.
6. 다이아몬드 코어비트가 지면에 닿을 때까지 조정 핸들을 이용하여 다이아몬드 코어비트를 돌리십시오.
7. 드릴링 작업 시작시, 다이아몬드 코어비트가 중심을 잡을 때까지 약한 압력으로만 누르고, 이어서 압력을 증가시키십시오.
8. 드릴링 상태 표시기에 따라 압력을 제어하십시오. (디스플레이 영역에서 녹색 램프가 점등 되면, 이상적인 드릴링 성능에 도달한 것입니다).

7.6 스위치 끄기 16

1. 물의 양 조절 밸브를 닫으십시오.
2. 다이아몬드 코어비트를 드릴링 구멍에서 빼내십시오. 천장 드릴링 작업시 유의하십시오: 천장 드릴링 작업시 다이아몬드 코어비트에 물이 채워집니다. 천장 드릴링 작업 종료시, 첫 단계로서 조심스럽게 물을 빼내야 합니다. 이를 위해서는 물 공급 호스를 모터로 가는 연결부에서 분리한 다음, 핸드 밸브를 이용하여 물을 빼냅니다. (물의 양 표시기를 이용해서 하는 것이 아닙니다) 물이 모터 위로 넘쳐서는 안 됩니다.
3. 캐리지 잠금장치를 잠그십시오. 캐리지 잠금장치를 이용하여 캐리지를 컬럼에 고정하십시오. 스톱 볼트가 끼워지면 캐리지가 고정된 것입니다. 잠금장치의 조정 핸들을 약간 돌려봐서 고정되었는지 확인하십시오. 이 위치에서 캐리지가 더 이상 움직이지 않습니다.
4. 모터를 끄십시오.
5. 습식 진공 청소기가 설치되어 있으면, 습식 진공 청소기를 끄십시오.
6. 드릴 상태가 평형을 유지하도록 하기 위해, 코어비트를 작업 면까지 아래로 내리거나 또는 코어 중심 표시기 (진공 베이스 플레이트의 경우는 제외)를 열어 켜십시오.
7. 필요시 코어비트에서 코어를 제거하십시오.

7.7 드릴 스탠드에서 모터 분리 17**-지침-**

공구가 전원에 연결되어 있어서는 안됩니다.

1. 캐리지 잠금장치를 이용하여 캐리지를 컬럼에 고정하십시오. 스톱 볼트가 끼워지면 캐리지가 고정된 것입니다. 잠금장치의 조정 핸들을 약간 돌려봐서 고정되었는지 확인하십시오. 이 위치에서 캐리지가 더 이상 움직이지 않습니다.
2. 모터의 운반용 손잡이를 한손으로 움직이지 않게 잡으십시오. **(주의)** 그렇게 하지 않으면 모터가 떨어질 수 있습니다).
3. 모터의 잠금기구의 익센트릭 볼트를 푸십시오.

4. 익센트릭 볼트를 빼내십시오.
5. 모터를 캐리지에서 떼어내십시오.
6. 익센트릭 볼트를 다시 캐리지 쪽으로 정지위치까지 미십시오.

7.8 드릴링 후 남은 콘크리트 찌꺼기 제거처리

10 폐기 참조

7.9 코어비트가 끼어서 움직이지 않을시 작업 단계

코어비트가 끼어서 움직이지 않을 경우 사용자가 기기를 끌 때까지 슬립 클러치가 작동됩니다. 코어비트는 다음과 같은 작동으로 풀 수 있습니다.

스패너로 코어비트를 푸십시오.

1. 전원 플러그를 소켓에서 빼내십시오.
2. 적합한 스패너를 이용하여 꼭지의 가까운 부분에서 코어비트를 잡고 돌리면서 코어비트를 푸십시오.
3. 기기의 전원 플러그를 소켓에 끼우십시오.
4. 드릴링을 계속 진행하십시오.

핸들로 코어비트를 푸십시오

1. 전원 플러그를 소켓에서 빼내십시오.
2. 모재에서 핸들로 코어비트를 푸십시오.
3. 기기의 전원 플러그를 소켓에 끼우십시오.
4. 드릴링을 계속 진행하십시오.

7.10 수송 및 보관**지침**

모터, 드릴 스탠드 그리고 다이아몬드 코어비트를 분리하여 따로따로 운반하십시오. 바퀴 세트 (액세서리)를 이용하면 더 쉽게 운반할 수 있습니다.

-기기를 보관하기 전에 물조절기를 여십시오. 특히 빙점 이하의 온도에서 기기에 물이 남아있지 않도록 하십시오.

8. 관리와 유지보수

전원 플러그를 소켓에서 빼내십시오.

다이아몬드 코어비트와 금속부품의 관리 고착되어 있는 오염물질을 제거하고, 오일을 묻힌 걸레로 그때그때 문질러 삽입공구와 척 어댑터의 표면이 부식되지 않도록 하십시오.

8.1 공구 관리

주의

기기를, 특히 손잡이 부분이 건조한 상태로 있게 하고, 깨끗하고 오일과 그리스가 묻어있지 않도록 하십시오. 실리콘이 함유된 표면보호제를 사용하지 마십시오.

기기의 바깥쪽 케이스는 내충격성의 플라스틱으로 제작되었습니다. 손잡이 부분은 탄성 재료로 만들어져 있습니다. 환기 흡이 막힌 상태에서는 기기를 작동시키지 마십시오! 마른 솔로 환기 흡을 조심스럽게 청소하십시오. 이물질이 기기 내부로 들어가지 않도록 하십시오. 약간 물기가 있는 걸레로 기기 외부를 정기적으로 청소해 주십시오. 청소할 때 스프레이 기구, 스팀 클리너 또는 흐르는 물을 사용해서는 안됩니다! 이러한 것들을 사용할 경우, 기기의 전기적 안전이 위험에 처할 수 있습니다.

8.2 유지보수

공구의 모든 외부 부품에 손상이 있는지 그리고 모든 조작요소들이 완벽하게 작동하는지를 정기적으로 점검하십시오. 부품이 손상되었거나 조작요소들이 완벽하게 작동하지 않을 경우에는 공구를 작동시키지 마십시오. Hilti 서비스 센터에 수리를 의뢰하십시오. 어떠한 경우에도 기기를 임의로 분해 또는 수리하지 마십시오. 전기 부품은 반드시 전기 기술자가 수리하도록 해야 합니다.

8.3 카본 브러시 교환

카본 브러시를 교환해야 하면, 오픈 엔드 렌치 기호가 있는 신호 램프가 점등됩니다.



다음과 같은 지침에 유의하지 않으면 위험한 전기 전압에 접촉될 위험이 있습니다. 이 공구는 허가받은, 자격이 있는 작업자에 의해서만 조작, 정비 그리고 수리되어야 합니다! 이들 작업자들은 발생할 수 있는 위험에 대해 특별 교육을 받았어야 합니다.

1. 모터를 전원에서부터 분리하십시오.
2. 모터의 좌측/우측 엔드 캡을 여십시오.
3. 사용된 카본 브러시를 모터에서 빼내십시오. 카본 브러시가 어떻게 설치되어 있었는지에 유의하십시오.
4. 앞서 설치되어 있던 대로 새 카본 브러시를 다시 정확하게 설치하십시오. 대체부품 번호 100-127 V: 279 526; 220-240 V: 280 097.
5. 모터의 좌측/우측 엔드 캡을 볼트 조립하십시오.

8.4 컬럼과 캐리지 간의 간극 조정 18

캐리지의 4개의 익스텐트릭 볼트로 컬럼과 캐리지 간의 간극을 조정할 수 있습니다.

그림에 나타난 4개의 롤러는 조정할 수 있습니다. 이를 위해 모터를 드릴 스탠드에서 떼어낸 다음, 조정 핸들을 이용하여 캐리지를 컬럼의 위쪽 부분으로 움직이십시오. 4개의 조정 가능한 롤러는 다음과 같이 조정합니다:

1. 5 mm AF 헥스 소켓 렌치를 이용하여 잠금볼트를 푸십시오. (빼내지는 마십시오)
2. 19 mm AF 오픈 엔드 렌치를 이용하여 편심축을 돌리십시오. 이때 약간의 압력을 가해 롤러를 컬럼 쪽으로 누르십시오.
3. 잠금볼트를 조이십시오.
4. 점검: 이상적인 조정상태일 때 캐리지는 단독으로 서 있습니다. 모터가 설치되어 있을 때 캐리지는 아래쪽으로 이동해야 합니다.

8.5 관리/수리작업 후, 점검

관리/수리작업 후에는 공구의 기능테스트를 수행하십시오.

ko

9. 고장진단

고장	예상되는 원인	대책
공구가 작동을 멈춤	전원이 공급되지 않음	다른 기기를 끼우고, 그 기능을 점검하십시오; 플러그 컨넥터, 전선, 누전 차단기, 전원 휴즈를 점검하십시오.
	카본 브러시 스위치가 꺼짐	전기 기술자가 점검하도록 하고, 필요시 교환하십시오.
	전원 케이블 또는 플러그 고장	전기 기술자가 점검하도록 하고, 필요시 교환하십시오.
	스위치 고장	전기 기술자가 점검하도록 하고, 필요시 교환하십시오.
모터는 작동하지 만 다이아몬드 코어비트가 회전 하지 않음	기어 선택 스위치가 맞물리지 않음	기어의 선택 스위치를 조정하는 동시에 척을 돌리십시오.
	기어 고장	Hilti 서비스 센터에 수리를 의뢰하십시오.
드릴링 속도가 점점 낮아짐	다이아몬드 코어비트가 폴리싱됨	다이아몬드 코어비트를 샤프닝 플레이트로 연마하십시오. 이때 물을 빼내십시오.
	다이아몬드 코어비트가 폴리싱됨	작업 코어비트의 크기와 권장제원을 확인하십시오. Hilti에 문의하십시오.
	수압/물의 유동량 너무 많음	물의 양 조절 밸브로 수량을 줄이십시오.
	코어가 다이아몬드 코어비트에 고착됨	코어를 제거하십시오
	최대 드릴링 깊이에 도달함	코어를 제거하고 코어비트 익스텐션을 사용하십시오.
	다이아몬드 코어비트 결함	다이아몬드 코어비트를 손상에 대해 점검하고, 필요시 교환하십시오.
	기어 결함	Hilti 서비스 센터에 수리를 의뢰하십시오.
	슬립 클러치가 초기에 미끄러지거나 원상태로 돌아가지 않음	Hilti 서비스 센터에 수리를 의뢰하십시오.
모터 작동 정지	공구 작동 정지	압력을 줄이십시오.
	전원 단선	플러그 컨넥터, 전선, 누전 차단기, 전원 휴즈를 점검하십시오
	카본 브러시 마모	Hilti 서비스 센터에 수리를 의뢰하십시오.
	전기 고장	Hilti 서비스 센터에 수리를 의뢰하십시오.
	냉각 팬 고장	Hilti 서비스 센터에 수리를 의뢰하십시오.
워터 스위블 또는 기어 하우징에서 물이 흘러 나옴	샤프트 씰 고장	Hilti 서비스 센터에 수리를 의뢰하십시오.
	수압이 너무 높음	수압을 줄이십시오.
다이아몬드 코어비트가 척 어댑터에 설치 되지 않음	삽입부 끝/척 어댑터의 오염 또는 손상	삽입부 끝/척 어댑터를 청소하거나 또는 필요시 교환하십시오.
	작동 중 척 어댑터에서 물이 흘러 나옴	코어가 척 어댑터에 확실하게 조여져 있지 않음
	삽입부 끝/척 어댑터의 오염	삽입부 끝/척 어댑터를 청소하십시오.
	척 어댑터 씰 또는 코어비트 삽입부 끝 결함	씰을 점검하고, 필요시 교환하십시오.

ko

기기의 진동이 심함	스트럿 위쪽 스크류 그리고/또는 컬럼 피봇 아래쪽 스크류가 풀림	스크류를 조이십시오
	코어가 척 어댑터에 확실하게 조여져 있지 않음	잘 조이십시오.
	모터의 잠금기구가 너무 풀림	모터 잠금기구를 조이십시오.
	레벨링 스크류 또는 클램핑 스프링들이 조여지지 않음	레벨링 스크류 또는 클램핑 스프링들을 다시 조이십시오.
	캐리지 간극이 너무 큼	캐리지의 롤러 스프링들을 조절하십시오.
	척 어댑터 간극이 너무 큼	척 어댑터가 무부하 상태인지 점검하고, 필요시 교환하십시오.
삽입부 끝 결함	삽입부 끝을 점검하고, 필요시 교환하십시오.	

ko

10. 폐기



Hilti 공구는 대부분이 재사용 가능한 재료로 제작되었습니다. 또한 재활용을 위해서는 먼저 개별 부품을 분리하십시오. Hilti사는 이미 여러 나라에서 귀하의 낡은 공구를 회수, 재활용이 가능하도록 하였습니다. Hilti의 고객 서비스부 또는 귀하의 판매회사에 문의하십시오.

드릴링 후 남은 콘크리트 찌꺼기 폐기처리

환경적 관점에서, 드릴링 후 남은 콘크리트 찌꺼기를 적합하게 전처리하지 않고 강, 호수 또는 운하로 방류하는 것은 문제가 됩니다. 관련된 규정에 대하여 지역 관계당국에 문의하십시오.

폐사는 다음과 같은 전처리를 권장합니다:

드릴링 후 남은 콘크리트 찌꺼기를 모으십시오 (예를 들면 습식 진공 청소기를 이용하여)
 드릴링 후 남은 콘크리트 찌꺼기를 분리하여 고체 재료를 건축물쓰레기 처리장으로 보내 폐기하십시오. (양모 필터를 이용하면 분리 처리를 가속시킬 수 있습니다)
 잔류 액체 (염기성, pH 값 > 7)는 산성 중화제를 첨가하거나 많은 물로 희석하여 중화시킨 다음에 방류해야 합니다.



유럽 국가만

전동공구를 일반 가정의 쓰레기처럼 폐기해서는 안 됩니다!

수명이 다 된 전동공구는 전기, 전자, 노후기계에 대한 EU 규정에 따라 그리고 각 국가의 법규에 명시된 방식에 따라 반드시 별도로 수거하여 친환경적으로 재활용되도록 해야 합니다.

11. 보증

보증 조건에 관한 질문사항은 힐티 파트너 지사에 문의하십시오.

12. EC-동일성 표시(오리지널)

명칭:	다이아몬드 코어 천공 시스템
모델명:	DD 200
제작년도:	2003

ko

폐사는 전적으로 책임을 지고 이 제품이 다음과 같은 기준과 규격에 일치함을 공표합니다:

2016년 4월 19일까지: 2004/108/EG,
2016년 4월 20일부터: 2014/30/EU,
2006/42/EG, 2011/65/EU, EN 61029-1,
EN 61029-2-6, EN ISO 12100.

**Hilti Corporation, Feldkircherstrasse 100,
FL-9494 Schaan**



Paolo Luccini
Head of BA Quality & Process Management
BA Electric Tools & Accessories
06/2015



Johannes W. Huber
Senior Vice President
BU Diamond
06/2015

기술 문서 작성자:

Hilti Entwicklungsgesellschaft mbH
Zulassung Elektrowerkzeuge
Hiltistrasse 6
86916 Kaufering
Deutschland



Hilti Corporation

LI-9494 Schaan

Tel.: +423 / 234 21 11

Fax: +423 / 234 29 65

www.hilti.com

Hilti = registered trademark of Hilti Corp., Schaan
Pos. 4 | 20150922



305562