

HILTI

DX 76

Operating instructions

en

Mode d'emploi

fr

Gebruiksaanwijzing

nl

Brugsanvisning

da

Bruksanvisning

sv

Bruksanvisning

no

Käyttöohje

fi

Instrukcija

lv

Lietošanas pamācība

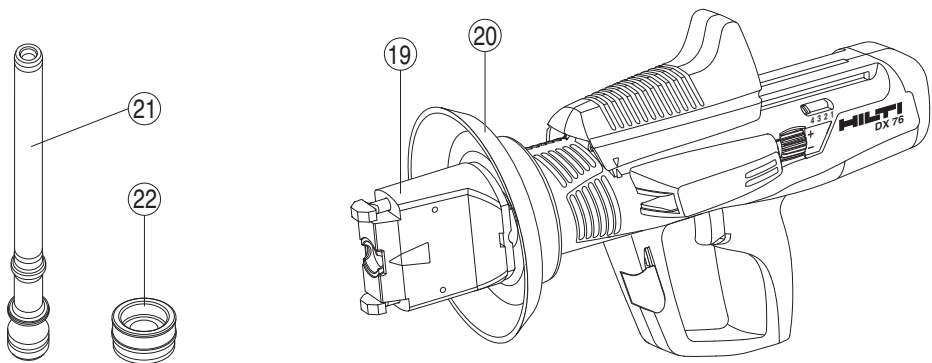
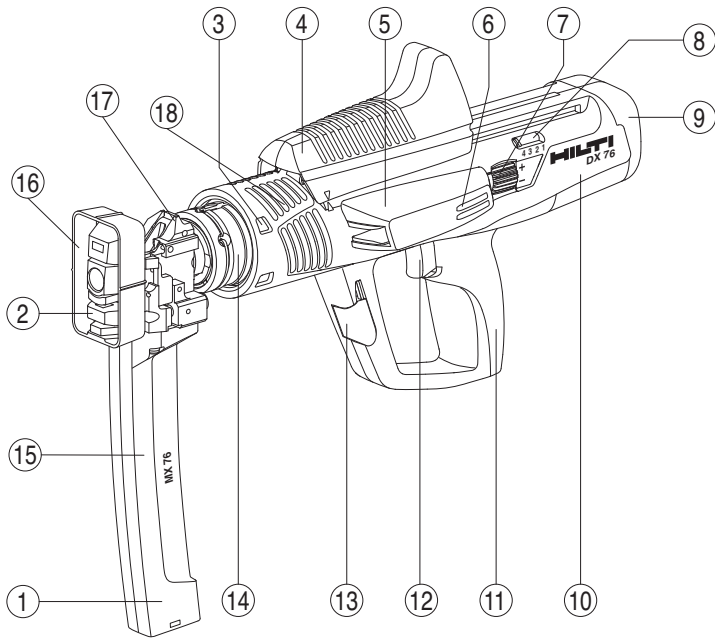
lt

Kasutusjuhend

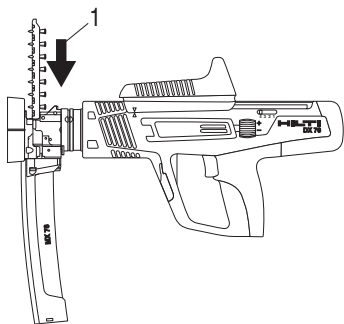
et



CE

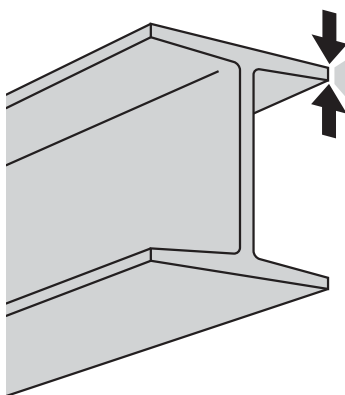


2



3

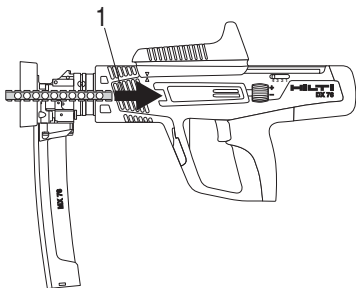
X-ENP



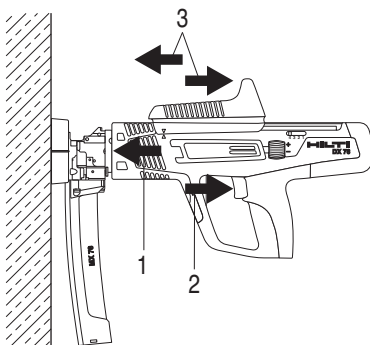
↑ Base material thickness (mm)

	Standard steel		High-strength steel	
20	4	red	4	black
15	3		3	
10				
8	4	blue	4	red
6	3		3	
	S 235, S275 E 36, ST 37, 340-470 N/mm ²		S 355, S275 E 42, ST 52, 490-630 N/mm ²	

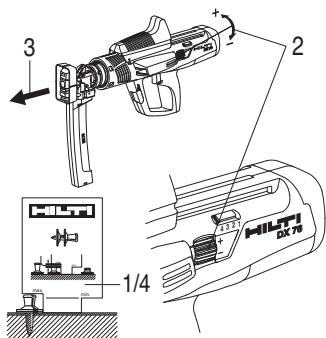
4



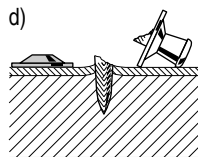
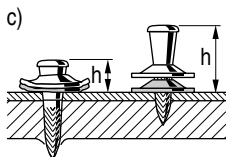
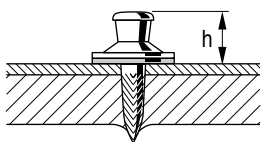
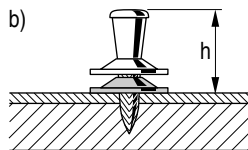
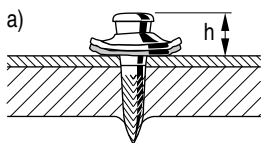
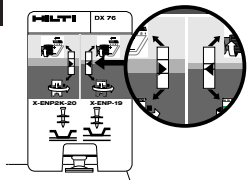
5



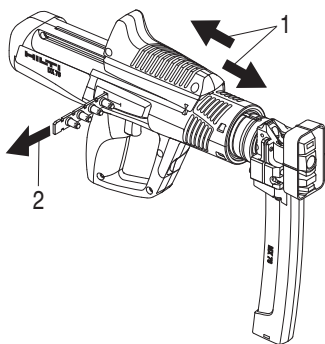
6



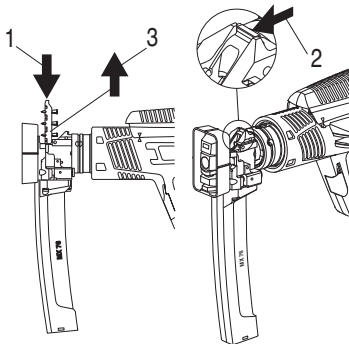
7



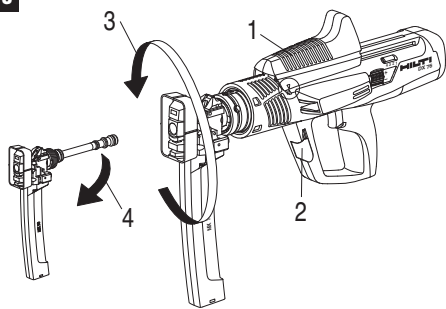
8



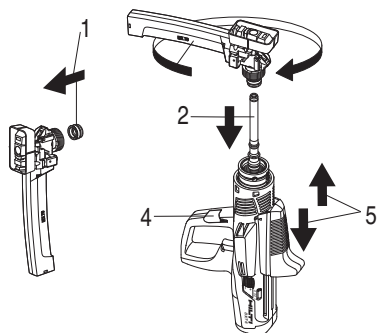
9

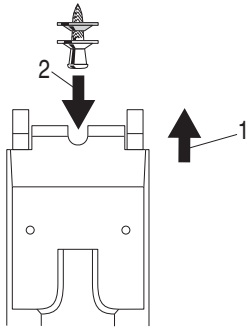
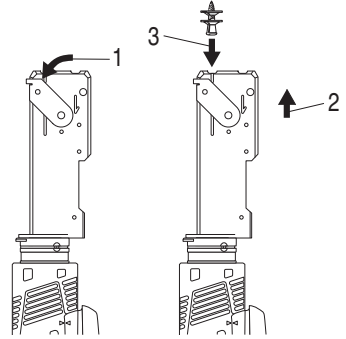
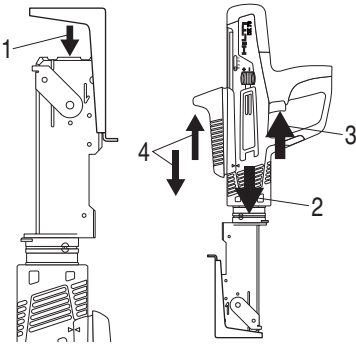
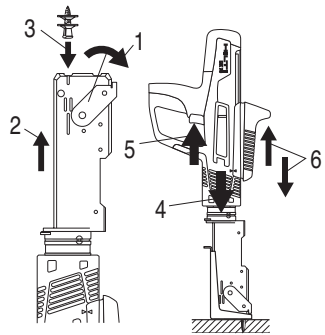
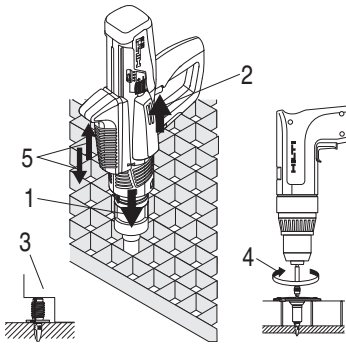
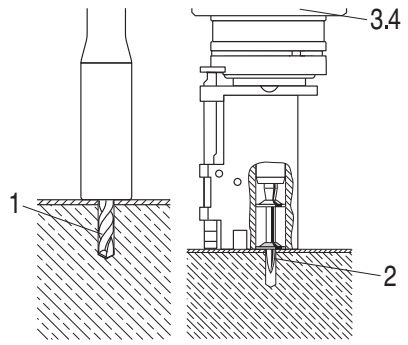
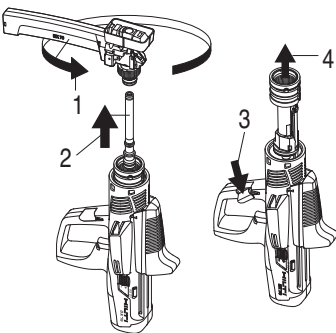
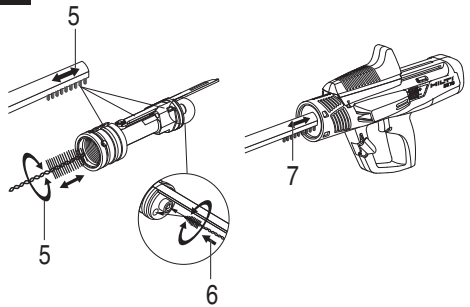


10

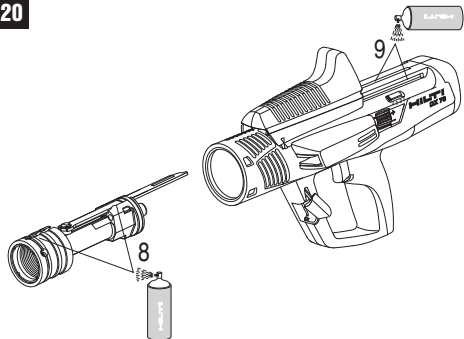


11

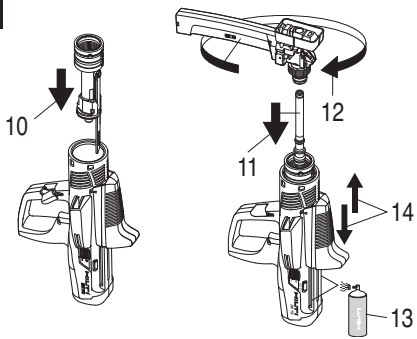


12**13****14****15****16****17****18****19**

20



21



Panosnaulain DX 76

Lue ehdottomasti tämä käyttöohje ennen laitteen käyttämistä.

Säilytä käyttöohje aina laitteen mukana.

Varmista, että käyttöohje on laitteen mukana, kun luovutat laitteen toiselle henkilölle.

Sisällysluettelo	Sivu
1 Turvallisuusohjeet	99
2 Yleisiä ohjeita	101
3 Kuvaus	102
4 Lisävarusteet ja kulutusmateriaali	104
5 Tekniset tiedot	104
6 Käyttöönotto	104
7 Käyttö	105
8 Huolto ja kunnossapito	108
9 Vianmääritys	109
10 Hävittäminen	112
11 Laitteen valmistajan myöntämä takuu	112
12 EU-vaatimustenmukaisuusvakuutus (originaali)	113
13 CIP-tarkastustodistus	113
14 Käyttäjän terveys ja turvallisuus	113

1 Numerot viittaavat kuviin. Tekstiin liittyvät kuvat löydät auki taitettavilta kansisivuilta. Pidä kansisivut auki käyttöohjetta lukiessasi.

Tämän käyttöohjeen tekstissä sana »kone« tarkoittaa aina panosnaulainta DX 76.

Koneen osat ja käyttöelementit **1**

Kone DX 76

- ① Naulalipas MX 76
- ② Painintappi
- ③ Suojakannen asennusaukko
- ④ Latauskahva
- ⑤ Panoskamman kuilu
- ⑥ Lataustilan tarkastusikkuna
- ⑦ Tehonsäätöpyörä
- ⑧ Tehonsäädön ilmaisin
- ⑨ Suojus (tukipehmuste)
- ⑩ Koneen kuorikotelo
- ⑪ Kahvapehmuste
- ⑫ Liipaisin
- ⑬ Männänohjaimen irrotusvipu
- ⑭ Liukuholkki
- ⑮ Lipasrunko
- ⑯ Naulalippaan suojus
- ⑰ Rajoitin (elementti)
- ⑱ Tuuletusraot
- ⑲ Naulanohjain X-76-F-15
- ⑳ Koneen suojus

Kulutusosat

- ㉑ Mäntä
- ㉒ Männänrajoitin

1 Turvallisuusohjeet

1.1 Yleisiä turvallisuusohjeita

Tämän käyttöohjeen eri kappaleissa annettujen turvallisuusohjeiden lisäksi on aina ehdottomasti noudatettava seuraavia ohjeita.

1.1.1 Panosten käyttö finish

Käytä vain Hilti-panoksia tai vastaavanlaatuisia panoksia

Jos Hilti-työkaluissa käytetään heikompileatuisia panoksia, koneeseen saattaa kertyä palamattoman räjähdysaiheen jäämiä, jotka räjähtävät yhtäkkiä ja voivat aiheuttaa vakavia vammoja koneen käyttäjälle ja hänen lähellään oleville henkilöille. Panosten on täytettävä jokin seuraavista minimivaatimuksista:

- a) Valmistajan on todistettava EU-standardin EN 16264 mukaisen testin läpäisy tai
- b) Niissä on CE-vaatimustenmukaisuusvakuutus (EU-maissa pakollinen heinäkuusta 2013 alkaen)

HUOMAUTUS

Kaikki panosnaulainten Hilti-panokset on testattu standardin EN 16264 mukaisesti. Standardissa EN 16264 määritetyt testit ovat järjestelmätestejä, jotka koskevat panosten ja työkalujen yhdistelmiä ja jotka suoritetaan sertifioiduissa tarkastuslaitoksissa. Työkalun nimi, tarkastuslaitoksen nimi ja järjestelmätestin numero on merkitty panosten pakkaukseen.

Ks. myös pakkauksen esimerkki osoitteessa: www.hilti.com/dx-cartridges

1.1.2 Henkilöturvallisuus

- a) **Ole valpas, kiinnitä huomiota työskentelyysi ja noudata tervettä järkeä kiinnitystyökalua käytäessäsi. Älä käytä sähkötyökalua, jos olet väsynyt tai huumeiden, alkoholin tai lääkkeiden vaikutuksen alaisena.** Hetkellisenkin varomattomuus

konetta käytettäessä saattaa aiheuttaa vakavia vammoja.

- b) Vältä hankalia työskentelyasentoja. Varmista, että seisot tukevalla alustalla ja säilytät aina tasapainosi.
- c) Älä koskaan suuntaa konetta itseäsi tai muita henkilöitä kohti.
- d) Älä paina konetta kättäsi tai muuta ruumiinosaa vasten (tai vasten toisen henkilön kehoa).
- e) Varmista, ettei työskentelyalueella ole muita henkilöitä, erityisesti pidä lapset poissa työskentelyalueelta.
- f) Pidä konetta käyttäessäsi käsivartesi hiukan kuskistettuina (älä käytä konetta kädet suorana).

1.1.3 Kiinnitystyökalujen käyttö ja hoito

- a) Käytä työhön sopivaa konetta. Älä käytä konetta muihin töihin kuin mihin se on tarkoitettu, vaan käytä sitä aina käyttötarkoituksen mukaisiin töihin, ja varmista, että se on moitteettomassa kunnossa.
- b) Paina kone suorassa kulmassa alusmateriaalia vasten.
- c) Älä koskaan jätä ladattua konetta ilman valvontaa.
- d) Tyhjä kone aina ennen puhdistus-, huolto- ja ylläpitotöitä, töiden keskeytyessä ja koneen varastointia varten (panos ja kiinnityselementti).
- e) Kun työkalua ei käytetä, säilytä se kuivassa paikassa korkealla tai lukitussa laatikossa, jotta lapset eivät pääse siihen käsiksi.
- f) Tarkasta koneen ja lisävarusteiden mahdolliset vauriot. Ennen käyttämistä tarkasta huolellisesti, että suojalaitteet tai lievästi kuluneet osat toimivat moitteettomasti ja tarkoituksensa mukaisesti. Tarkasta, että liikkuvat osat toimivat moitteettomasti eivätkä ota kiinni mihinkään ja että osat ovat kunnossa. Kaikkien osien pitää olla kunnolla asennettuna ja moitteettomassa toimintakunnossa, jotta kone voi toimia kunnolla. Vaurioituneet suojalaitteet ja osat on korjattava tai vaihdettava ammattitaitoisessa Hilti-huollossa, ellei käyttöohjeessa muita ohjeita anneta.
- g) Laukaise kone vain, kun se on kohtisuoraan painettuna pohjamateriaalin pintaa vasten.
- h) Pidä koneesta aina tukevasti kiinni ja kohdista se suoraan kulmaan alustaan nähden kiinnitystä tehdessäsi. Näin vältät kiinnityselementin taipumisen.
- i) Älä koskaan yritä kiinnittää samaa kiinnityselementtiä toisen kerran laukaisemalla, sillä tämä voi vaurioittaa kiinnityselementtiä tai aiheuttaa sen juuttumisen.
- j) Älä koskaan käytä kiinnittämiseen materiaalissa olevaa valmistaja reikää, ellei Hilti erityisesti ole tätä tapaa suositellut.
- k) Noudata aina koneen käyttösuosituksia.
- l) Käytä aina suojuksia, jos olosuhteet sen vain sallivat.
- m) Älä vedä lipasta tai naulanohjainta kädellä taaksepäin, sillä se saattaa tehdä koneen laukaisuvalmiiksi. Tällöin naulan pystyy ampumaan myös ruumiinosaan.

1.1.4 Työpaikka



- a) Varmista työpaikan hyvä valaistus.
- b) Käytä konetta vain hyvin tuuletetuissa tiloissa.
- c) Älä kiinnitä koneella kiinnityselementtejä soveltumattomiin materiaaleihin. Materiaali on liian kova, esimerkiksi hitsattu teräs ja valuteräs. Materiaali on liian pehmeä, esimerkiksi puu ja kipsikartonki. Materiaali on liian hauras, esimerkiksi lasi ja laatat. Kiinnittäminen näihin materiaaleihin voi rikkoa kiinnityselementin, aiheuttaa sirpaleiden sinkoutumista tai kiinnityselementti voi mennä kokonaan materiaalin läpi.
- d) Älä kiinnitä naulaa lasiin, marmoriin, muovin, pronssiin, messinkiin, kupariin, kiveen, eristysmateriaaliin, onttoon tilieen, keraamiseen tilieen, ohueen peltiin (< 3 mm), valurautaan tai kaasubetonin.
- e) Varmista ennen koneen käyttämistä, ettei kukaan ole kiinnityskohdan takana tai alapuolella.
- f) Pidä työskentelyalue hyvässä järjestyksessä. Varmista, ettei työskentelyalueella ole esineitä, joihin saattaisit loukata itsesi. Työskentelyalueen epäjärjestys lisää onnettomuusrisiä.
- g) Pidä käsikahvat kuivina, puhtaina, öljyttöminä ja rasvattomina.
- h) Käytä pitäväpohjaisia kenkiä.
- i) Ota ympäristökijät huomioon. Älä jätä konetta sateeseen äläkä käytä konetta kosteassa tai märässä ympäristössä. Älä käytä konetta paikoissa, joissa on tulipalo- tai räjähdysvaara.

1.1.5 Mekaaniset turvallisuustoimenpiteet



- a) Valitse oikea naulanohjain-kiinnityselementti-yhdistelmä. Jos et käytä oikeaa yhdistelmää, seurauksena saattaa olla loukkaantumisia, laitteen vaurioituminen ja / tai kiinnityksen riittämätön laatu.
- b) Käytä vain kiinnityselementtejä, jotka on tarkoitettu tähän koneeseen.
- c) Älä lisää kiinnityselementtejä lippaaseen, jos lipas ei ole kunnolla kiinni koneessa. Kiinnityselementit saattavat sinkoutua.
- d) Älä käytä kulunutta männänrajoitinta äläkä tee mäntään minkäänlaisia muutoksia.

1.1.6 Kuumuuteen liittyvät turvatoimenpiteet



- a) Anna kuumuuteen koneen jäähtyä. Älä ylitä suurinta sallittua käyttönopeutta.

- b) Käytä ehdottomasti suojakäsineitä, kun teet laitteen huoltotöitä, ellet anna laitteen ensin jäähtyä.
- c) Jos muovinen panoskampa alkaa sulaa, anna koneen jäähtyä.

1.1.7 Räjähdysvaara



- a) Käytä vain panoksia, jotka on tarkoitettu tähän koneeseen.
- b) Poista panoskampa varovasti koneesta.

- c) Älä yritä irrottaa panosta kammasta tai koneesta väkivalloin.
- d) Säilytä käyttämättömät panokset kuivassa paikassa korkealla tai lukitussa laatikossa, jotta lapset eivät pääse niihin käsiksi.

1.1.8 Henkilökohtainen suojavarustus



Koneen käyttämisen ja vian korjaamisen aikana koneen käyttäjän ja välittömässä läheisyydessä olevien henkilöiden on käytettävä suojalaseja, suojakypärää ja kuulosuojaimia.

2 Yleisiä ohjeita

2.1 Varoitus tekstit ja niiden merkitys

VAKAVA VAARA

Varoittaa vaaratilanteesta, josta voi seurauksena olla vakava loukkaantuminen tai jopa kuolema.

VAARA

Varoittaa vaaratilanteesta, josta voi seurauksena olla vakava loukkaantuminen tai kuolema.

VAROITUS

Varoittaa vaaratilanteesta, josta voi seurauksena olla loukkaantuminen, vaurioituminen tai aineellinen vahinko.

HUOMAUTUS

Antaa toimintaohjeita tai muuta hyödyllistä tietoa.

2.2 Symboleiden ja muiden huomautusten merkitys

Varoitussymbolit



Yleinen varoitus



Vaara: räjähdys-
dysherkkiä
aineita



Varoitus:
kuuma pinta

Ohjesymbolit



Käytä suojalaseja



Käytä suojakypärää



Käytä kuulosuojaimia



Käytä suojakäsineitä



Lue käyttöohje ennen käyttämistä

Laitteen tunnistetietojen sijainti

Tyyppimerkinnän ja sarjanumeron löydät laitteen tyyppikilvestä. Merkitse nämä tiedot myös laitteesi käyttöohjeeseen ja ilmoita nämä tiedot aina kun otat yhteyttä Hilti-myyntiedustajaan tai Hilti-asiakaspalveluun.

Tyyppi:

Sukupolvi: 01

Sarjanumero:

3 Kuvaus

3.1 Määräystenmukainen käyttö

Kone on tarkoitettu ammattilaisen käyttöön kiinnityselementtien kiinnittämiseen teräkseen rakennustyömailla.

Konetta saa käyttää vain käsiohjauksessa.

Koneeseen ei saa tehdä minkäänlaisia muutoksia.

Konetta ei saa käyttää tilassa, jossa on herkästi räjähtäviä tai herkästi syttyviä aineita, ellei sitä erikseen ole hyväksytty tällaisissa olosuhteissa käytettäväksi.

Loukkaantumisaikavaaran välttämiseksi käytä koneessa vain alkuperäisiä Hilti-kiinnityselementtejä, -panoksia, -tarvikkeita ja -varaosia, tai laadultaan samantasoisia tuotteita.

Noudata käyttöohjeessa annettuja käyttöä, huoltoa ja kunnossapitoa koskevia ohjeita.

Kone ja sen varusteet saattavat aiheuttaa vaaratilanteita, jos kokemattomat henkilöt käyttävät konetta ohjeiden vastaisesti tai muutoin asiattomasti.

Laitetta saa käyttää, huoltaa tai korjata vain valtuutettu, koulutettu henkilö. Käyttäjän pitää olla hyvin perillä laitteen käyttöön liittyvistä vaaroista.

Kaikkien panosnaulaimien tapaan kone, lipas, panokset ja kiinnityselementit muodostavat yhden teknisen kokonaisuuden. Tämä tarkoittaa, että kiinnittämiset tällaisella kokonaisuudella voidaan tehdä ongelmitta vain, jos käytetään erityisesti kyseiseen koneeseen tarkoitettuja Hilti-kiinnityselementtejä ja panoksia tai vastaavia samanlaatuisia tuotteita. Hiltin antamat kiinnitys- ja käyttösuositukset pätevät vain näitä ohjeita noudatettaessa.

Koneessa on viisikertainen suojaus. Koneen käyttäjä ja työskentely-ympäristön turvallisuuden varmistamiseksi.

3.2 Mäntäperiaate ja männänrajoitin

Räjähdyspanoksen energia kohdistuu mäntään, jonka kiihdytetty massa työntää naulan alusmateriaaliin. Mäntäperiaatteen ansiosta tämä kone on luokiteltu työkaluluokkaan "Low Velocity Tool" (hitaalla lähtönopeudella toimiva työkalu). Noin 95 % räjähdysenergiasta muuttuu männän kineettiseksi energiaksi. Koska mäntä aina pysähtyy jokaisen kiinni ampumisen yhteydessä, ylimääräinen energia jää koneeseen. Siten konetta oikein käytettäessä vaaralliset läpilyönnit kiinnityselementin jopa yli 100 m/s:n lähtönopeudella ovat käytännössä mahdottomia.

3.3 Pudotusvarmistus

Laukaisumekanismi on kytketty painomekanismiin, joten kone ei voi lauetta pudotessaan. Jos kone putoaa kovalle pinnalle, osumiskulmasta riippumatta laukeamista ei voi tapahtua.

3.4 Liipaisinvarmistus

Liipaisinvarmistuksen ansiosta pelkkä liipaisimen painaminen ei laukaise konetta. Voit laukaista koneen vain, kun kone liipaisinta painettaessa on koko alaltaan painettuna kiinteää pintaa vasten.

3.5 Painovarmistus

Painovarmistus edellyttää, että konetta painetaan alustaa vasten vähintään 50 N:n voimalla, joten koneen voi laukaista vain kun se on tällä tavoin kiinnitys-alustaa vasten painettuna.

3.6 Laukaisuvarmistus

Koneessa on lisäksi myös laukaisuvarmistus. Tämä tarkoittaa, että panosta ei voi laukaista pelkästään liipaisinta painamalla. Voit laukaista koneen ainoastaan siten, että painat ensin koneen pintaa vasten ja vasta sitten painat liipaisinta.

3.7 Koneen DX 76 käyttökohteet ja kiinnityselementit

Profiilipelttien kiinnitys teräkseen, teräksen vahvuus 6 mm - täysteräs

Ohjelma	Tilausnimi	Huomautus
Kiinnityselementit	X-ENP-19 L15 MX	10 naulaa per lipaskampa
Naulalipas	MX 76	
Mäntäsetti	X-76-P-ENP	

Ohjelma	Tilausnimi	Huomautus
Kiinnityselementit	X-ENP-19 L15	Yksittäisnaula
Yksittäisnaulanojain	X-76-F-15	

Profiilipeltien kiinnitys teräkseen, teräksen vahvuus 3-6 mm

Ohjelma	Tilausnimi	Huomautus
Kiinnityselementit	ENP2K-20 L15 MX	10 naulaa per lipaskampa
Naulalipas	MX 76	
Mäntä	X-76-P-ENP2K	

Ohjelma	Tilausnimi	Huomautus
Kiinnityselementit	ENP2K-20 L15	Yksittäisnaula
Yksittäisnaulanhjain	X-76-F-15-P	

Yhdistelmäankkureiden kiinnitys

Ohjelma	Tilausnimi	Huomautus
Kiinnityselementit	X-ENP-21 HVB	2 kpl per yhdistelmäankkuri
Yhdistelmäankkuri	X-HVB 50/ 80/ 95/ 110/ 125/ 140	
Naulanhjain	X-76-F-HVB	
Mäntä	X-76-P-HVB	

Profiilipellin kiinnitys betoniin (DX-Kwik)

Ohjelma	Tilausnimi	Huomautus
Kiinnityselementit	NPH2-42 L15	
Naulanhjain	X-76-F-Kwik	
Mäntä	X-76-P-Kwik	
Olakeporanterä	TX-C 5/23	Olakeporanterä reiän esiporaukseen

Ritiläkiinnityselementit (halkaisija 10 mm)

Ohjelma	Tilausnimi	Huomautus
Kiinnityselementit	EM8-15FP10, X-CRM8-15 FP10/ X-CR M8	Tuotteiden X-FCM, X-FCM-F, X-FCM-R, X-FCP-F, X-FCP-R asentamiseen
Naulanhjain	X-76-F-10	
Mäntä	X-76-P-GR	
Työnnin	Työnnin	Kiinnityselementin takaisin työntämiseen
Keskitin	Keskitin 25	Naulanhjaimelle X-76-F-10
Keskitin	Keskitin 30	Naulanhjaimelle X-76-F-10

Kiinnityselementit (halkaisija 10 mm) erilaisiin kiinnityksiin teräs- ja betonialusmateriaaleihin

Ohjelma	Tilausnimi	Huomautus
Kiinnityselementit	DS 27-37, DSH 57 P10	Naulat puulistojen kiinnittämiseen betoni- ja teräsrakenteisiin, 62 mm:n mitasta alkaen naulat on esilyötävä
Kiinnityselementit	EDS 19-27 P10	Naulat puulistojen kiinnittämiseen teräsrakenteisiin
Kiinnityselementit	EW10-30 P10, X-EW10-27 P10, X-EM10-24 P10	10 mm tapit teräsalusmateriaaleille
Naulanhjain	X-76-F-10	
Mäntä	X-76-P-10	

4 Lisävarusteet ja kulutusmateriaali

Nimi	Tuotenumero, kuvaus
Hilti-kantolaukku	DX 76 KD, Suuri laukku jossa lukittava panoslokero
Lipaslaitteen laukku	DX 76 MX
Puhdistussetti	DX 76 / 860-ENP, Litteä harja, pyöreä harja \varnothing 25, pyöreä harja \varnothing 8, puhdistuspuikko, puhdistusliina
Hilti-spray	
Mäntä ja männänrajoitin -sarja	X-76-PS
Naulalippaan suojus ja yksittäisnaulanohjaimet	
Tarkastusmitta DX 76	

Panostyyppi	Tilausnimi
Voimakkain panos (USA)	6.8/18 M musta (purppura)
Erikoisvoimakas panos	6.8/18 M musta
Erittäin voimakas panos	6.8/18 M punainen
Huippuvahva	6.8/18 M sininen
Heikko panos	6.8/18 M vihreä

5 Tekniset tiedot

Oikeudet teknisiin muutoksiin pidätetään!

HUOMAUTUS

* Häiriötöntä käyttöä varten.

Kone	DX 76 MX
Paino lippaan kanssa	4,35 kg
Mitat (P x L x K)	450 mm x 101 mm x 352 mm
Lippaan kapasiteetti	10 kiinnikettä
Painosyvyys	32 mm
Painamisvoima	190...240 N
Käyttölämpötila / ympäristön lämpötila	-15... +50 °C
Suurin keskimääräinen käyttönopeus*	600/h

6 Käyttöönotto



HUOMAUTUS

Lue käyttöohje ennen käyttöönottoa.

6.1 Koneen tarkastus

Varmista, ettei koneessa ole panoskampaa. Jos koneessa on panoskampaa, liikuta sitä toistokahvaa useita

kertoja käyttämällä siten, että voit tarttua kampaan sen ulostulopuolelta, ja vedä panoskampa sitten pois koneesta.

Tarkasta säännöllisin välein koneen ulkoisten osien sekä kaikkien käyttö- ja hallintalaitteiden kunto ja toiminta. Älä käytä konetta, jos sen osissa on vaurioita tai jos käyttölaitteet eivät toimi moitteettomasti. Korjauta kone valtuutetussa Hilti-huollossa.

Tarkasta männän ja männänrajoittimen oikea asennus ja kuluneisuus.

7 Käyttö



HUOMAUTUS

Kun pidät laitteesta kiinni toisella kädellä, aseta kätesi siten, ettet peitä laitteen tuuletusrakojia tai aukkoja.

VAARA

Naulainta käytettäessä saattaa sirpaleita singota kiinnityspinnasta tai lippaan osista. **Käytä silmäsuojaimia ja suojakypärää ja varmista, että myös muut työskentelyalueella olevat henkilöt käyttävät näitä suojarusteita.** Sirpaleet saattavat aiheuttaa vammoja ja vahingoittaa silmiä.

VAROITUS

Kiinnityselementti ammutaan kiinni räjähdyspanoksen laukeamisen synnyttämällä voimalla. **Käytä kuulosuojia ja varmista, että myös muut työskentelyalueella olevat henkilöt suojaavat kuulonsa.** Liian voimakas melu voi vaurioittaa kuuloasi.

VAARA

Koneen painaminen kehon osaa (esimerkiksi kättä) vasten saattaa koneen laukaisuvalmiiksi. Kun kone on laukaisuvalmis, naulan saattaa vahingossa pystyä ampumaan myös kehon osaan (naulan tai männän aiheuttama loukkaantumisaava). **Älä koskaan paina konetta kehon mitään osaa vasten.**

VAROITUS

Älä koskaan yritä kiinnittää samaa kiinnityselementtiä toisen kerran laukaisemalla, sillä tämä voi vaurioittaa kiinnityselementtiä tai aiheuttaa sen juuttumisen.

VAROITUS

Älä koskaan käytä kiinnittämiseen materiaalissa olevaa valmista reikää, ellei Hilti erityisesti ole tätä tapaa suositellut.

VAROITUS

Anna kuumentuneen koneen jäähtyä. Älä ylitä suurinta sallittua käyttönopeutta.

7.1 Käyttö

Kiinnitysohjeet. Noudata aina näitä käyttösuosituksia.

HUOMAUTUS

Yksityiskohtaisia ohjeita löydät Hiltin kiinnitystekniikkaoppaasta, jota on saatavana Hilti-edustajaltasi, sekä maakohtaisista määräyksistä.

7.2 Toiminta jos panos laukeaa väärin

Jos laite laukeaa virheellisesti tai jos panos ei laukea, toimi aina seuraavasti:

Pidä laite 30 sekunnin ajan kiinnityspintaa vasten painettuna.

Jos panos ei vieläkään lauennut, nosta laite kiinnityspinnalta ja varmista tälläin, ettet suuntaa laitetta kohti itseäsi tai muita henkilöitä.

Liikuta panoskamppaa seuraavaa laukaisua varten yhden panoksen verran taaksepäin; käytä panoskamman loput panokset; irrota tyhjentyneet panoskamppa ja hävitä se siten, ettei sitä enää voi käyttää uudelleen tai väärin.

7.2.1 Kiinnityselementtikamman asettaminen lippaaseen 2

Työnnä kiinnityselementtikamppa lippaaseen ylhäältä siten, että viimeisen elementin pyöreä osa tarttuu lippaaseen.

7.2.2 Panosten valinta 3

1. Määritä teräksen lujuus ja alusmateriaalin vahvuus.
2. Valitse sopiva panos ja tehoasetus panossuosituksen mukaisesti.

HUOMAUTUS Yksityiskohtaiset panossuositukset saat tarkastuslaitoksilta, ja löydät ne myös Hiltin kiinnityskäsikirjasta.

7.2.3 Panoskamman kiinnitys 4

Työnnä panoskamppa kokonaan koneen sivussa olevaan panoskampakuiluun.

7.2.4 Kiinnittäminen lipaslaitteella 5

1. Paina kone suorassa kulmassa alusmateriaalia vasten.
2. Laukaise kone painamalla liipaisinta.
3. Seuraavan laukaisun tekemiseksi työnnä latauskahvaa taaksepäin ja työnnä sitä sitten taas eteenpäin.

7.2.5 Naulan kiinnityssyvyyden tarkastus ja asetus 6 7

HUOMAUTUS

Säädä koneen tehoasetus kiertämällä tehonsäätöpyörää. (teho 1 = minimi; teho 4 = maksimi)

1. Tarkasta naulan kiinnityssyvyys tarkastusmitalla.
2. Jos kiinnityselementti ei painunut riittävän syvään, lisää koneen tehoa. Säädä koneen tehoasetus yhtä pykälää suuremmaksi. Jos kiinnityselementti painui liian syvään, vähennä koneen tehoa. Säädä koneen tehoasetus yhtä pykälää pienemmäksi.
3. Laukaise yksi kiinnityselementti.
4. Tarkasta naulan kiinnityssyvyys tarkastusmitalla.

5. Jos kiinnityselementti ei vieläkään painunut riittävän syväälle tai jos kiinnityselementti painui vieläkin liian syväälle, toista edellä kuvatut vaiheet 2 - 4 ja toista koeammunta, kunnes kiinnityselementin kiinnityssyvyys on oikea. Tarvittaessa käytä vahvempaa tai heikompaa panosta.

7.3 Koneen tyhjentäminen

7.3.1 Panosten poistaminen koneesta 8

VAARA

Älä yritä irrottaa panosta kammasta tai koneesta väkivalloin.

1. Työnnä panoskampaa käyttämällä toistokahvaa useita kertoja, kunnes panoskampa näkyy kamman ulostuloaukossa.
2. Vedä panoskampa pois kamman ulostuloaukosta.

7.3.2 Kiinnityselementtikamman poistaminen lippaasta 9

VAARA

Varmista, ettei koneessa ole panoskampaa. Jos koneessa on panoskampa, liikuta sitä toistokahvaa useita kertoja käyttämällä siten, että panoskampa tulee näkyviin, ja sitten vedä kädellä panoskampa pois panoskamman aukosta.

VAROITUS

Jousivoima painaa elementtikamman ulos.

1. Paina kiinnityselementtikampa 5 mm syvemmälle lippaaseen ja pidä se tässä asennossa.
2. Työnnä peukalolla punainen rajoitin eteenpäin ja pidä se tässä asennossa.
3. Poista kiinnityselementtikampa lippaasta.

7.4 Naulalippaan tai naulanohjaimen (lisävaruste) vaihto

7.4.1 Irrotus 10

VAARA

Laitteessa ei saa olla panoksia. Naulalippaassa tai naulanohjaimessa ei saa olla kiinnityselementtejä.

VAROITUS

Koneen käyttämisen jälkeen käsiteltävät pinnat saattavat olla erittäin kuumia. Käytä ehdottomasti suojaesineitä, kun teet koneen seuraavia huoltotöitä, ellei anna koneen ensin jäähtyä.

1. Varmista, että latauskahva on perusasennossaan.
2. Kierrä naulanohjain (tai naulalipas) irti.
3. Poista mäntä männänohjaimesta ja männänrajoitin naulalippaasta.

7.4.2 Kiinnitys 11

1. Aseta männänrajoitin oikeaan asentoon asennettavaan naulanohjaimen (tai naulalippaaseen).
2. Varmista, että latauskahva on perusasennossaan.
3. Aseta sopiva mäntä koneen männänohjaimen.

4. Kierrä naulanohjain (tai naulalipas) rajoittimeen saakka kiinni männänohjaimen ja kierrä sitä takaisinpäin lukittumiseen saakka.
5. Tee latausliike latauskahvasta.

7.5 Kiinnittäminen yksittäisnaulanohjainta (lisävaruste) käyttäen

VAARA

Varmista, että laitteen suojuus on asennettu.

7.5.1 Kiinnityselementin asettaminen yksittäisnaulaimeen 12

1. Käännä konetta siten, että naulanohjain osoittaa ylöspäin.
2. Ohjaa kiinnityselementti ylhäältäpäin koneeseen.

7.5.2 Panosten valinta 13

1. Määritä teräksen lujuus ja alusmateriaalin vahvuus.
 2. Valitse sopiva panos ja tehoasetus panossuosituksen mukaisesti.
- HUOMAUTUS** Yksityiskohtaiset panossuositukset saat tarkastuslaitoksilta, ja löydät ne myös Hiltin kiinnityskäsikirjasta.

7.5.3 Panoskamman kiinnitys 14

Työnnä panoskampa kokonaan koneen sivussa olevaan panoskampakuiluun.

7.5.4 Kiinnittäminen yksittäisnaulainta käyttäen

1. Paina laite suorassa kulmassa alusmateriaalia vasten.
2. Laukaise laite painamalla liipaisinta.
3. Seuraavan laukaisun tekemiseksi työnnä latauskahvaa taaksepäin ja työnnä sitä sitten taas eteenpäin.

7.5.5 Naulan kiinnityssyvyyden tarkastus ja asetus 15 17

HUOMAUTUS

Sääda koneen tehoasetus kiertämällä tehonsäätöpyörää. (teho 1 = minimi; teho 4 = maksimi)

Tarkasta naulan kiinnityssyvyys ja tehoasetus kappaleen 7.2.5 "Naulan kiinnityssyvyyden tarkastus ja asetus" mukaisesti.

7.6 Yhdistelmäankkurin (tarvike) kiinnittäminen 18 19

VAARA

Varmista, että laitteen suojuus on asennettu.

7.6.1 Kiinnityselementin asettaminen HVB-naulanohjaimen

HUOMAUTUS

Ensimmäisen kiinnityselementin kiinnittäminen yhdistelmäankkuriin

1. Kiinnitä HVB-naulanhjain kappaleen 7.4 "Naulalip-
paan tai naulanhjaimen (lisävaruste) vaihto / asen-
nus" mukaisesti.
2. Siirrä luistia, kunnes se lukittuu ja numero 1 on
näkyvissä.
3. Käännä konetta siten, että naulanhjain osoittaa
ylöspäin.
4. Ohjaa kiinnityselementti ylhäältäpäin koneen merkit-
tyyn aukkoon.

7.6.2 Panoskamman kiinnitys 4

HUOMAUTUS

HVB-yhdistelmäankkureiden kiinnittämiseen suositamme mustia tai joissakin tapauksissa myös punaisia panoksia. Yksityiskohtaiset panossuositukset saat tarkastuslaitok-
silta, ja löydät ne myös Hiltin kiinnityskäsikirjasta.

Työnnä panoskampa kokonaan koneen sivussa olevaan panoskampakuiluun.

7.6.3 Kiinnittäminen HVB-naulanhjainta käyttäen 14

1. Aseta pohjalevyyn yhdistelmäankkuri. Se pysyy pai-
kallaan magneetin pitämänä.
2. Paina kone suorassa kulmassa alusmateriaalia vas-
ten.
3. Laukaise kone painamalla liipaisinta.
4. Seuraavan laukaisun tekemiseksi työnnä latauskah-
vaa taaksepäin ja työnnä sitä sitten taas eteenpäin.

7.6.4 Naulan kiinnityssyvyyden tarkastus ja asetus 6 7

HUOMAUTUS

Säädä koneen tehoasetus kiertämällä tehonsäätöpyörää. (teho 1 = minimi; teho 4 = maksimi)

Tarkasta naulan kiinnityssyvyys ja tehoasetus kappaleen 7.2.5 "Naulan kiinnityssyvyyden tarkastus ja asetus" mu-
kaisesti.

7.6.5 Toisen kiinnityselementin asettaminen HVB-naulanhjaimen 15

HUOMAUTUS

Toisen kiinnityselementin kiinnittäminen yhdistelmäank-
kuriin

1. Siirrä luistia, kunnes se lukittuu ja numero 2 on
näkyvissä.
2. Käännä konetta siten, että naulanhjain osoittaa
ylöspäin.
3. Ohjaa kiinnityselementti ylhäältäpäin koneen merkit-
tyyn aukkoon.

7.6.6 Kiinnittäminen HVB-naulanhjainta käyttäen 14

1. Ohjaa pohjalevy kaareen ja paina kone suorassa
kulmassa pintaa vasten.
2. Laukaise kone painamalla liipaisinta.
3. Seuraavan laukaisun tekemiseksi työnnä latauskah-
vaa taaksepäin ja työnnä sitä sitten taas eteenpäin.

7.7 Ritilöiden (tarvike) kiinnitys

VAARA

Varmista, että laitteen suojus on asennettu.

7.7.1 Kiinnityselementin asettaminen ritilänaulanhjaimen (F8)

1. Kiinnitä ritilänaulanhjain kappaleen 7.4 "Naulalip-
paan tai naulanhjaimen (lisävaruste) vaihto / asen-
nus" mukaisesti.
2. Käännä laitetta siten, että naulanhjain osoittaa ylö-
späin.
3. Ohjaa kiinnityselementti ylhäältäpäin laitteeseen.

7.7.2 Panoskamman kiinnitys 4

Työnnä panoskampa kokonaan koneen sivussa olevaan panoskampakuiluun.

7.7.3 Kiinnittäminen ritilänaulanhjainta käyttäen 16

1. Paina kone suorassa kulmassa alusmateriaalia vas-
ten.
2. Laukaise kone painamalla liipaisinta.
3. Jos mahdollista, tarkasta tunkeutumissyvyys tarkas-
tamalla naulan kiinnityssyvyys.
4. Jos käytät laippaa, kierrä kiinnipitolaippa kiinni (ki-
ristystiukkuus 5 - 8 Nm).
5. Seuraavan laukaisun tekemiseksi työnnä latauskah-
vaa taaksepäin ja työnnä sitä sitten taas eteenpäin.

7.7.4 Naulan kiinnityssyvyyden tarkastus ja asetus 6 7

HUOMAUTUS

Säädä koneen tehoasetus kiertämällä tehonsäätöpyörää. (teho 1 = minimi; teho 4 = maksimi)

Tarkasta naulan kiinnityssyvyys ja tehoasetus kappaleen 7.2.5 "Naulan kiinnityssyvyyden tarkastus ja asetus" mu-
kaisesti.

7.8 Kiinnittäminen naulanhjainta F10 käyttäen

VAARA

Varmista, että laitteen suojus on asennettu.

Kun kiinnität naulanhjainta F10 käyttäen, toimi kuten ritiläkiinnityksessä (ks. kappale 7.7.).

7.9 Profiilipellin kiinnitys betoniin (tarvike DX Kwik)

VAARA

Varmista, että laitteen suojus on asennettu.

7.9.1 Kiinnityselementin asettaminen DX Kwik - naulanhjaimen

1. Kiinnitä DX Kwik -naulanhjain kappaleen 7.4 "Nau-
lalippaan tai naulanhjaimen (lisävaruste) vaihto /
asennus" mukaisesti.
2. Käännä konetta siten, että naulanhjain osoittaa
ylöspäin.
3. Ohjaa kiinnityselementti ylhäältäpäin koneeseen.

7.9.2 Panoskammen kiinnitys

HUOMAUTUS

Kun kiinnität profiilipeltejä betoniin, suositamme sinisten panosten käyttämistä. Yksityiskohtaiset panosuositukset saat tarkastuslaitoksilta, ja löydät ne myös Hiltin kiinnityskäsikirjasta.

Työnnä panoskampa kokonaan laitteen sivussa olevaan panoskampakuiluun.

7.9.3 Kiinnittäminen DX Kwik -naulanhajainta käyttäen 17

1. Poraa profiilipeltiin ja betonialusmateriaaliin esireikä olakeporanterällä.

2. Ohjaa naulanhajaimesta esillä oleva naula esiporat- tuun reikään ja paina kone suorassa kulmassa pintaa vasten.
3. Laukaise kone painamalla liipaisinta.
4. Seuraavaan laukaisun tekemiseksi työnnä latauskah- vaa taaksepäin ja työnnä sitä sitten taas eteenpäin.

7.9.4 Naulan kiinnityssyvyyden tarkastus ja asetus 6 7

HUOMAUTUS

Sääda koneen tehoasetus kiertämällä tehonsäätöpyörää. (teho 1 = minimi; teho 4 = maksimi)

Tarkasta naulan kiinnityssyvyys ja tehoasetus kappaleen 7.2.5 "Naulan kiinnityssyvyyden tarkastus ja asetus" mu- kaisesti.

fi

8 Huolto ja kunnossapito



VAROITUS

Koneen rakenteen ja toimintatavan vuoksi tietyt osat li- kaantuvat ja kuluvat ajan myötä. **Jotta voit aina käyt- tää konetta luotettavasti ja turvallisesti, tarkasta ja huolla koneesi säännöllisin välein.** Suositamme puh- distamaan koneen ja tarkastamaan männän ja män- nänrajoittimen vähintään kerran päivässä, jos konetta käytetään jatkuvasti, tai viimeistään 3 000 laukaisun jälkeen!

VAARA

Laitteessa ei saa olla panoksia. Naulalippaassa tai naulanhajaimessa ei saa olla kiinnityselementtejä.

VAROITUS

Kone saattaa käytön myötä kuumentua. Saatat polttaa kätesi. **Käytä suojahansikkaita tehdessäsi hoito- ja huoltotöitä.** Tarvittaessa anna koneen jäähtyä.

8.1 Koneen hoito

Puhdista koneen ulkopinnat kostealla liinalla säännöllisin välein.

HUOMAUTUS

Älä käytä puhdistamiseen paine- tai höyrypesuria! Älä koskaan käytä konetta, jos sen tuuletusraot ovat tukkeu- tuneet! Varo, ettei koneen sisään pääse tunkeutumaan vieraita esineitä.

8.2 Kunnossapito

Tarkasta säännöllisin välein koneen ulkoisten osien sekä kaikkien käyttö- ja hallintalaitteiden kunto ja toiminta. Älä käytä konetta, jos sen osissa on vaurioita tai jos käyttö- ja hallintalaitteet eivät toimi moitteettomasti. Korjauta kone Hilti-huollossa.

Käytä koneessa vain suositeltuja panoksia ja oikeita te- hoasetuksia. Väärin valitut panokset tai liian suuri te-

hoasetus voivat aiheuttaa koneen osien ennalikaaisia vaurioita.

VAROITUS

DX-koneiden käytössä syntyvä lika sisältää terveydelle haitallisia aineita. **Älä hengitä likaa tai pölyä tehdessäsi puhdistustöitä. Varo, ettei tätä pölyä tai likaa pääse elintarvikkeisiin. Pese kädet koneen puhdistamisen jälkeen. Älä koskaan käytä rasvaa koneen osien huol- lon tai voitelun yhteydessä. Muutoin koneen toiminta saattaa häiriintyä. Käytä ainoastaan Hilti-spraytä tai vastaavanlaatuisia tuotteita.**

8.2.1 Männän tarkastus, männän ja männänrajoittimen vaihto

VAARA

Laitteessa ei saa olla panoksia. Naulalippaassa tai naulanhajaimessa ei saa olla kiinnityselementtejä.

VAROITUS

Koneen käyttämisen jälkeen käsiteltävät pinnat saatta- vat olla erittäin kuumia. **Käytä ehdottomasti suojakä- sineitä, kun teet koneen seuraavia huoltotöitä, ellet anna koneen ensin jäähtyä.**

HUOMAUTUS

Suuri virheellisten laukaisujen määrä saattaa aiheuttaa männän ja männänrajoittimen kulumista. Jos männässä näkyy murtumia ja / tai männänrajoittimen synteettinen kumi on pahoin kulunut, näiden osien käyttöikä on tullut täyteen.

HUOMAUTUS

Mäntä ja männänrajoitin on tarkastettava säännöllisin vä- lein, vähintään kuitenkin kerran päivässä.

HUOMAUTUS

Männän ja männänrajoittimen vaihtamiseksi ainoastaan naulalipas tai naulanhajain täytyy kiertää irti. Männänoh- jainta ei tarvitse irrottaa.

- Kierrä naulanojain (tai naulalipas) irti.
 - Vedä mäntä irti männänohjaimesta.
 - Tarkasta männän vauriot. Jos männässä näkyy vaurioita, Sinun on vaihdettava mäntä JA männänrajoitin.
- HUOMAUTUS** Tarkasta männän tasamuotoisuus pyörittämällä sitä sileällä pinnalla. Älä käytä kulu- nutta mäntää äläkä tee mäntään minkäänlaisia muutoksia.
- Jos mäntä täytyy vaihtaa, irrota männänrajoitin naulanohjaimesta.
 - Aseta uusi männänrajoitin oikeaan asentoon asennettavaan naulanohjaimen (tai naulalippaaseen).
- HUOMAUTUS** Suihkuta männänrajoittimen aukkoon Hilti-spraytä.
- Aseta mäntä männänohjaimen koneessa.
 - Kierrä naulanojain (tai naulalipas) rajoittimeen saakka kiinni männänohjaimen ja kierrä sitä takaisinpäin lukittumiseen saakka.
 - Tee latausliike latauskahvasta.

8.2.2 Männänohjaimen puhdistaminen 18 19 20 21

VAARA

Laitteessa ei saa olla panoksia. Naulalippaassa tai naulanohjaimessa ei saa olla kiinnityselementtejä.

VAROITUS

Koneen käyttämisen jälkeen käsiteltävät pinnat saattavat olla erittäin kuumia. **Käytä ehdottomasti suojakäsineitä, kun teet koneen seuraavia huoltotöitä, ellet anna koneen ensin jäähtyä.**

- Varmista, että latauskahva on perusasennossaan.
- Kierrä naulalipas (tai naulanojain) irti.
- Poista mäntä männänohjaimesta ja männänrajoitin naulalippaasta (tai naulanohjaimesta).

- VAROITUS** Pidä kone ehdottomasti männänohjain ylöspäin käännettynä, sillä muutoin männänohjain saattaa pudota.

- Käännä männänohjaimen irrotuksen vipu auki.
 - Vedä männänohjain irti koneesta.
- HUOMAUTUS** Männänohjainta ei tarvitse purkaa enempää.
- Puhdista männänohjaimen kiinnityskohta koneessa.
 - Puhdista männänohjaimen ulko- ja sisäpinta suurilla harjoilla.
 - Puhdista säätötäpin reikä pienellä pyöreällä harjalla ja panoskammio kartiomaisella harjalla.
 - Suihkuta luistiin ja männänohjaimen olakkeeseen Hilti-spraytä.
 - Suihkuta koneen teräsosiin Hilti-spraytä.
- HUOMAUTUS** Jos käytät muita voiteluaineita kuin Hilti-spraytä, kumiosat voivat vaurioitua.
- Varmista, että latauskahva on perusasennossaan.
 - Työnnä männänohjain koneeseen.
 - Paina männänohjainta kevyesti.
- HUOMAUTUS** Vivun saa suljettua vain männänohjainta samalla kevyesti (muutama mm) painamalla. Jos et silti saa vipua suljettua, ota kappale 9 Vianmääritys huomioon.
- Käännä vipua samalla kun painat hiukan männänohjainta.
 - Aseta mäntä männänohjaimen.
 - Asenna männänrajoitin.
 - Kierrä naulanojain (tai naulalipas) rajoittimeen saakka kiinni männänohjaimen ja kierrä sitä takaisinpäin lukittumiseen saakka.
 - Suihkuta latauskahvan takana olevaan aukkoon voiteluainetta panosradan voitelemiseksi.
 - Tee latausliike latauskahvasta.

8.3 Tarkastus huolto- ja kunnossapitotöiden jälkeen

Koneen huolto- ja kunnossapitotöiden ja panoksen paikalleen asettamisen jälkeen on tarkastettava, että kaikki suojalaitteet asennettu oikein ja että ne toimivat moitteettomasti.

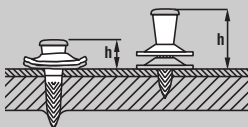
9 Vianmääritys

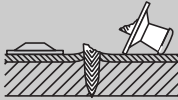
VAARA

Tyhjennä kone, ennen kuin yrität korjata sitä.

Vika	Mahdollinen syy	Korjaus
Panos ei siirry.	Panoskampa on vaurioitunut.	Vaihda panoskampa. Ks. kappale: 7.3.1 Panosten poistaminen koneesta 8
	Kone on vaurioitunut.	Ota yhteys Hilti-huoltoon.

Vika	Mahdollinen syy	Korjaus
Panoskampaa ei saa irrotettua.	Kone on vaurioitunut tai ylikuumentunut liian suuren käyttönopeuden vuoksi.	Anna koneen jäähtyä ja yritä uudelleen poistaa panoskampa varovasti. Irrota männänohjain koneesta. Jos panoshylsy on takertunut panoskammiin, irrota se puhdistussettiin sisältyvällä pyöröpuikolla. Jos se ei onnistu, ota yhteys Hilti-huoltoon. VAARA Älä yritä irrottaa panosta kammasta tai koneesta väkivalloin.
Panos ei syty.	Konetta ei painettu kunnolla pintaa vasten.	Paina kone uudelleen alusmateriaalia vasten ja laukaise.
	Panoskampa on tyhjä.	Tyhjennä panoskampa ja lataa uusi.
	Lipasta tai naulanohjainta ei ole kiinnitetty kunnolla.	Kiinnitä lipas.
	Yksittäinen panos on huono.	Toista laukaisu ja käytä loput panokset.
	Kone on rikki tai panokset ovat huonoja.	Ota yhteys Hilti-huoltoon.
Kone ei laukaise uudelleen	Laukaise kone uudelleen Ks. kappale: 8.2.2 Männänohjaimen puhdistaminen 18 19 20 21	
Naula painuu liian paljon.	Kiinnitetty palkin viereen.	Merkitse palkin kohta ja kiinnitä palkkiin. Korjaa rakennetta, jotta pelti koskettaa alustaan koko pinnaltaan.
	Asennettu väärä mäntä.	Varmista männän ja elementin oikea yhdistelmä.
	Mäntä on kulunut.	Vaihda mäntä ja männänrajoitin.
Naula painuu liian vähän.	Kiinnitetty palkin reunaan.	2. kiinnityskohtaa siirrettävä.
	Alusmateriaalin vahvuus ja/tai lujuus muuttunut.	Valitse suurempi energia panossuosituksen mukaisesti tai käytä suurempitehoisia panoksia.
	Liian pieni energia.	Valitse suurempi energia panossuosituksen mukaisesti tai käytä suurempitehoisia panoksia.
	Kone on pahoin likaantunut.	Puhdista kone.
	Mäntä on kulunut.	Vaihda mäntä ja männänrajoitin.
	Kone on vaurioitunut.	Ota yhteys Hilti-huoltoon.
	Asennettu väärä mäntä.	Varmista männän ja elementin oikea yhdistelmä.
Naulojen painuma vaihtelee.	Konetta on painettu iskemällä	Älä paina iskemällä.
	Epätasainen, osittain epätäydellinen toisto.	Täydellinen uudelleenlaukaisu
	Koneen epätasainen teho.	Puhdista kone. Laita koneeseen uudet kulutusosat. Jos poikkeamia vieläkin esiintyy, ota yhteys Hilti-huoltoon.



Vika	Mahdollinen syy	Korjaus	
Murtumat. 	Männänpää on kulunut tai osittain murtunut.	Vaihda mäntä ja männänrajoitin.	
	Kiinnitetty palkin reunaan.	2. kiinnityskohtaa siirrettävä.	
	Alusmateriaalin vahvuus ja/tai lujuus lisääntynyt.	Tarkasta kiinnikesuositus. Jos olet valinnut oikeat, valitse suurempi energia tai käytä suurempitehoisia panoksia.	
Kone ei palaudu.	Mäntä takertelee männänrajoittimessa.	Vaihda mäntä ja männänrajoitin.	
	Kone on pahoin likaantunut.	Puhdista männänohjain. Tarkasta männän suoruus. Puhdista kone. Ks. kappale: 8.2.2 Männänohjaimen puhdistaminen 18 19 20 21	
	Panoskampa takertelee, kone on ylikuumentunut.	Ks. vika "Panoskamppa ei saa irrotettua". Älä ylitä suurinta käyttönopeutta.	
Laukaisu ei onnistu.	Konetta ei laukaistu uudelleen oikein. Toistokahva ei ole perusasennossaan.	Laukaise kone täysin uudelleen. Aseta toistokahva perusasentoonsa.	
	Laukaistu ennen kunnolla alusmateriaalia vasten painamista.	Paina kone kunnolla alusmateriaalia vasten ja laukaise vasta sitten.	
	Kiinnityselementtien siirron häiriöt	Ks. kappale: 7.2.1 Kiinnityselementtikamman asettaminen lippaaseen 2 Ks. kappale: 7.3.2 Kiinnityselementtikamman poistaminen lippaasta 9	
	Lipasta tai naulanohjainta ei ole kiinnitetty kokonaan.	Ruuvaa lipas ja yksittäisnaulanohjain täysin irti.	
	Kone on vaurioitunut.	Ota yhteys Hilti-huoltoon.	
	Kone on pahoin likaantunut.	Puhdista männänohjain. Tarkasta männän suoruus. Puhdista kone. Ks. kappale: 8.2.2 Männänohjaimen puhdistaminen 18 19 20 21	
	Laukaistu ennen kunnolla alusmateriaalia vasten painamista.	Paina kone kunnolla alusmateriaalia vasten ja laukaise vasta sitten.	
Kiinnityselementti ei kiinnity.	Konetta ei laukaistu uudelleen oikein. Toistokahva ei ole perusasennossaan.	Laukaise kone täysin uudelleen. Aseta toistokahva perusasentoonsa.	
	Kiinnityselementtiä ei ole kiinnitetty.	Aseta kiinnityselementti koneeseen.	
	Naularata lippaassa on rikki.	Ota yhteys Hilti-huoltoon.	
	Mäntää ei ole asennettu.	Aseta mäntä koneeseen.	
	Mäntä on murtunut.	Vaihda mäntä ja männänrajoitin.	
	Mäntä ei palaudu.	Ota yhteys Hilti-huoltoon.	
	Naulanohjain on likaantunut.	Puhdista naulanohjain ja liittyvät osat puhdistukseen tarkoitetuilla harjoilla. Öljyä Hilti-sprayllä.	
	Kiinnityselementit naulanohjaimessa ovat juuttuneet.	Poista juuttuneet kiinnityselementit. Poista lipaskamman muovijäänteet koneen lippaasta. Vältä murtumia. (Ks. yllä). Vältä kiinnittämistä palkkien viereen; tarvittaessa tee selvemmat merkinnät.	
	Pultinohjainta ei saa kierrettyä kokonaan kiinni.	Männänrajoitin on asennettu väärinpäin.	Irrota naulanohjain. Asenna männänrajoitin oikeinpäin ja kierrä naulanohjain takaisin kiinni.

Vika	Mahdollinen syy	Korjaus
Pulttinohjainta ei saa kierrettyä kokonaan kiinni.	Männänohjain kiinnityskierteen takana likaantunut.	Puhdista ja öljyä kierteet.
Mäntää ei saa asennettua.	Kone, erityisesti männänohjain, on likaantunut.	Puhdista männänohjain ja kokoa kone.
	Luistinokka yltää männänohjaimen ja estää männän liikkeen.	Vedä luistinokkaa eteenpäin kunnes se lukittuu.
Männänohjainta ei saa asennettua.	Vipu on suljettu.	Avaa vipu.
	Männänohjain väärässä asennossa.	Ohjaa männänohjain paikalleen oikeaan asentoon.
Raskasliikkeinen toisto.	Kone on likaantunut.	Puhdista kone. Ks. kappale: 8.2.2 Männänohjaimen puhdistaminen 18 19 20 21

fi

10 Hävittäminen



Hilti-työkalut, -koneet ja -laitteet on pääosin valmistettu kierrätyskelpoisista materiaaleista. Kierrätyksen edellytys on materiaalin asianmukainen erottelu. Hilti (Suomi) Oy ottaa vanhat koneet ja laitteet kierrätettäviksi. Lisätietoja saat Hilti-asiakaspalvelusta tai Hilti-myyntiedustajalta. Jos haluat itse toimittaa koneen kierrätykseen, toimi seuraavasti: Noudata kansallisia ja kansainvälisiä ohjeita ja määräyksiä.

11 Laitteen valmistajan myöntämä takuu

Hilti takaa, ettei toimitetussa tuotteessa ole materiaali- tai valmistusvikoja. Tämä takuu on voimassa edellyttäen, että tuotetta käytetään, käsitellään, hoidetaan ja puhdistetaan Hiltin käyttöohjeen mukaisesti oikein, ja että tuotteen tekninen kokonaisuus säilyy muuttumattomana, ts. että tuotteessa käytetään ainoastaan alkuperäisiä Hilti-kulutusaineita ja -lisävarusteita sekä -varaosia tai muita laadultaan samantasoisia valmisteita.

Tämä takuu kattaa viallisten osien veloituksettoman korjauksen tai vaihdon tuotteen koko käyttöajan. Osat, joihin kohdistuu normaalia kulumista, eivät kuulu tämän takuun piiriin.

Mitään muita vaateita ei hyväksytä, paitsi silloin kun tällainen vastuun rajoitus on laillisesti tehoton. Hilti ei vastaa suorista, epäsuorista, satunnais- tai seurausvahingoista, menetyksistä tai kustannuksista, jotka aiheutuvat tuotteen käytöstä tai soveltumattomuudesta käyttötarkoitukseen. Hilti ei myöskään takaa tuotteen myyntikelpoisuutta tai sopivuutta tiettyyn tarkoitukseen.

Korjausta tai vaihtoa varten tuote ja/tai kyseiset osat on viipymättä vian toteamisen jälkeen toimitettava lähimpään Hilti-huoltoon.

Tämä takuu kattaa kaikki takuuvälitteet Hiltin puolelta ja korvaa kaikki takuita koskevat aikaisemmat tai samanaikaiset selvitykset ja kirjalliset tai suulliset sopimukset.

12 EU-vaatimustenmukaisuusvakuutus (originaali)

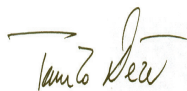
Nimi:	Panosnaulain
Tyypimerkintä:	DX 76
Sukupolvi:	01
Suunnitteluvuosi:	2004

Vakuutamme, että tämä tuote täyttää seuraavien direktiivien ja normien vaatimukset: 2006/42/EY, 2011/65/EY.

**Hilti Corporation, Feldkircherstrasse 100,
FL-9494 Schaan**



Norbert Wohlwend
Head of Quality & Processes Management
BU Direct Fastening
04/2013



Tassilo Deinzer
Head of BU Direct Fastening
BU Direct Fastening
04/2013

Tekninen dokumentaatio:

Hilti Entwicklungsgesellschaft mbH
Zulassung Elektrowerkzeuge
Hiltistrasse 6
86916 Kaufering
Deutschland

13 CIP-tarkastustodistus

Hilti DX 76 on tyyppihyväksytty ja tarkastettu. Tästä todistena koneessa on PTB:n nelionmuotoinen hyväksyntämerkintä ja siinä hyväksyntänumero S 813. Näin Hilti vakuuttaa koneen vastaavan tyyppihyväksyntää. Koneessa

mahdollisesti ilmenevistä hyväksynnän vastaisista puutteista ja vioista, jotka käyttäjä havaitsee, on ilmoitettava hyväksyntäviranomaiselle (PTB) sekä kansainvälisen komission (C.I.P.) toimistoon.

14 Käyttäjän terveys ja turvallisuus

14.1 Melupäästötiedot

Panosnaulain

Tyyppi	DX 76
Malli	Vakio
Kaliiperi	6.8/18 sininen
Tehoasetus	4
Käyttö	Kiinnitys 8 mm teräkseen (400 MPa) panoksella X-ENP 19 L15MX

Ilmoitetut melupäästön mittausravot konedirektiivin 2006/42/EY ja standardin E DIN EN 15895 mukaisesti

Melutehotaso, $L_{WA}, 1s$ ¹	114 dB (A)
Melupäästön äänenpainetaso työpisteessä, $L_{pA}, 1s$ ²	110 dB (A)
Melupäästön huippuäänepainetaso, $L_{pC}, peak$ ³	139 dB (C)

¹ ± 2 dB (A)

² ± 2 dB (A)

³ ± 2 dB (C)

Käyttö- ja pystytisedellytykset: Naulaimen pystytys ja käyttö standardin E DIN EN 15895-1 mukaan yrityksen Müller-BBM GmbH vähäheijastuksellisessa mittaushuoneessa. Mittaushuoneen olosuhteet vastaavat standardia DIN EN ISO 3745.

fi

Tarkastusmenetelmä: Standardien E DIN EN 15895, DIN EN ISO 3745 ja DIN EN ISO 11201 mukainen tilakaikumenetelmä vapaassa tilassa heijastavalta peruspinnalta.

HUOMAUTUS: Mitatut melupäästöarvot ja niihin liittyvä mittausepävarmuus edustavat ylärajaa odotettavissa olevan melupäästön arvojen mittauksissa.

Mittaolosuhteista poikkeavat työskentelyolosuhteet saattavat johtaa erilaisiin melupäästöarvoihin.

14.2 Tärinä

Normin 2006/42/EC mukaisesti ilmoitettava tärinän kokonaisarvo ei ylitä arvoa 2,5 m/s².

Käyttäjän terveyteen ja turvallisuuteen liittyvää lisätietoa löydät Hiltin internet-sivustolta www.hilti.com/hse.



Hilti Corporation

LI-9494 Schaan

Tel.: +423 / 234 21 11

Fax: +423 / 234 29 65

www.hilti.com

Hilti = registered trademark of Hilti Corp., Schaan

W 2974 | 0414 | 00-Pos. 3 | 1

Printed in Liechtenstein © 2014

Right of technical and programme changes reserved S. E. & O.

282472 / A4

