

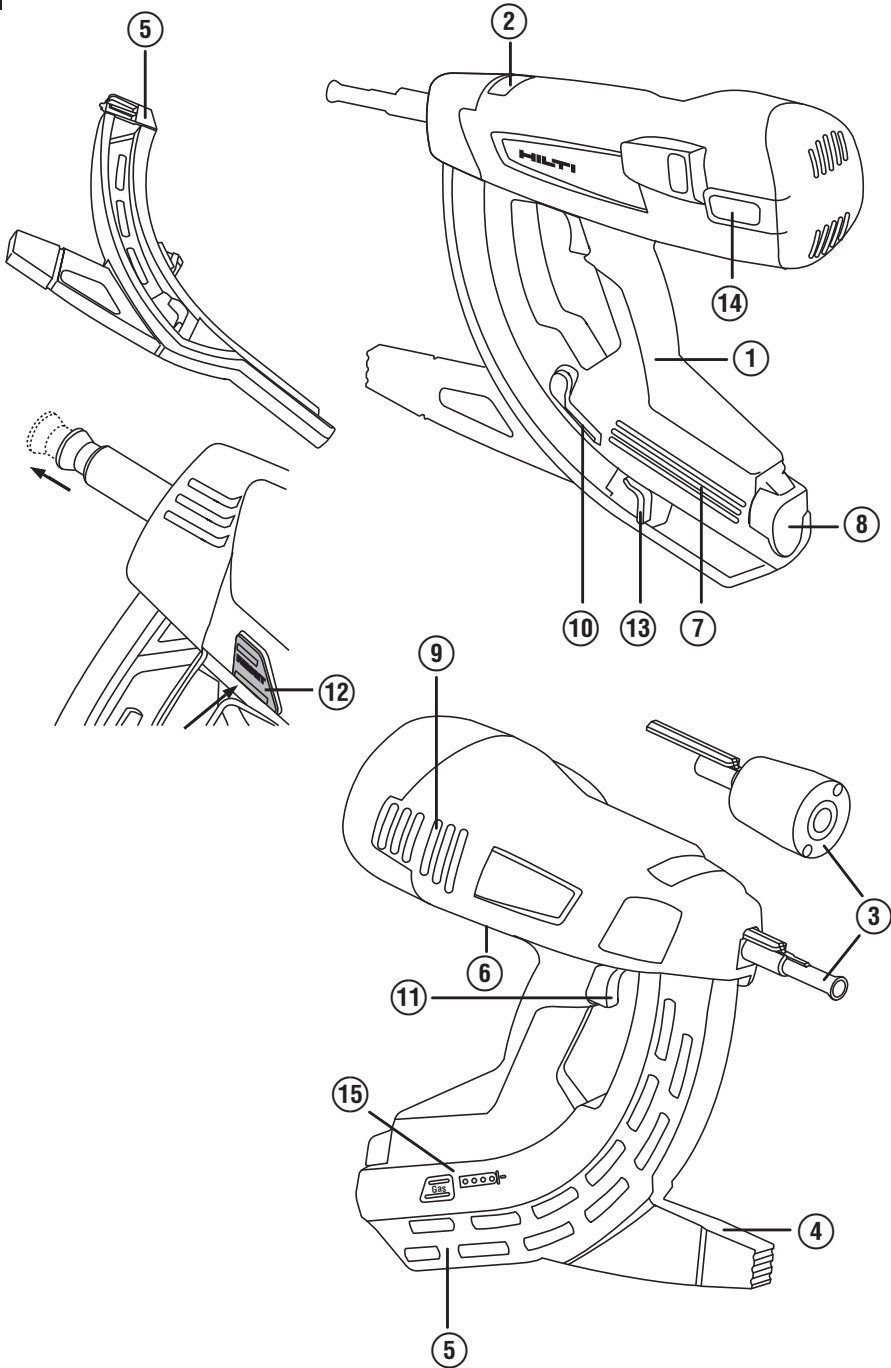
# HILTI

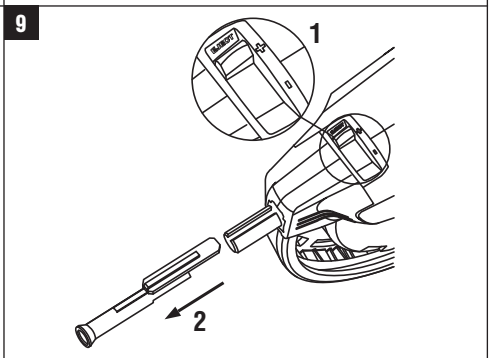
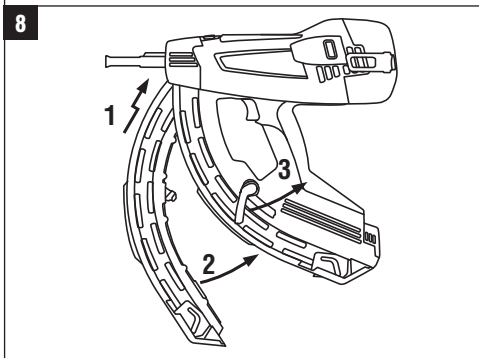
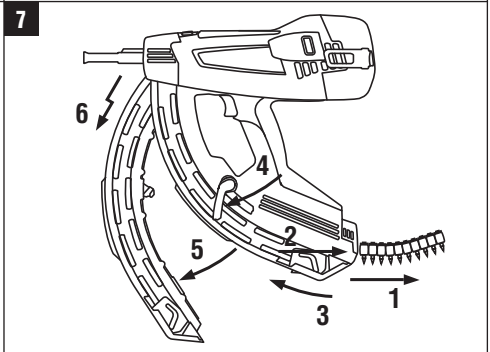
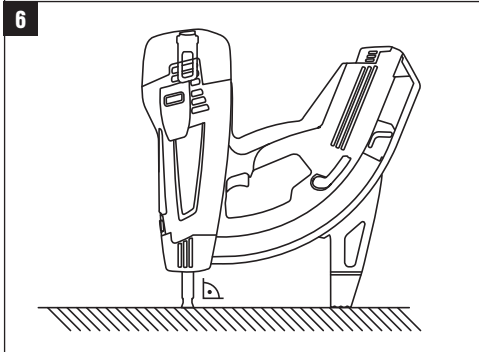
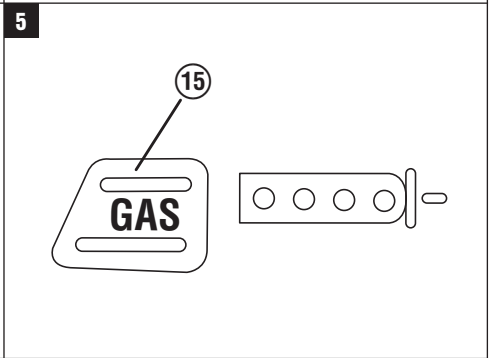
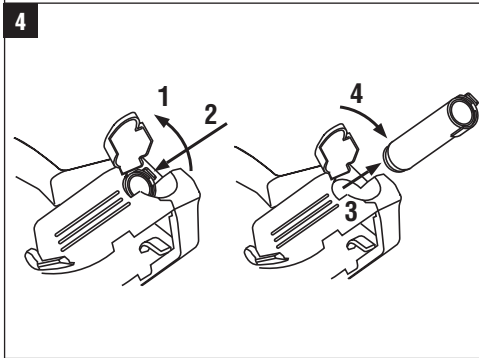
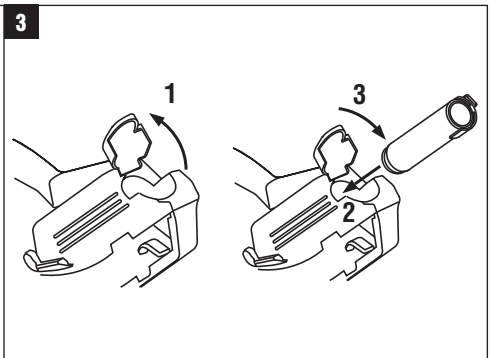
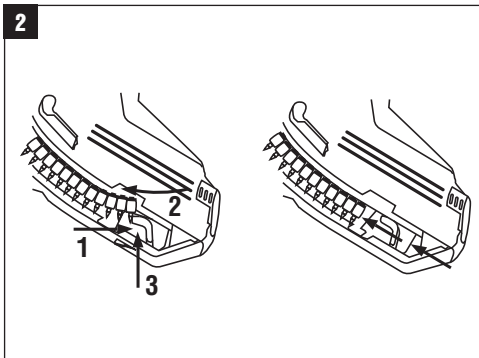
## GX 120

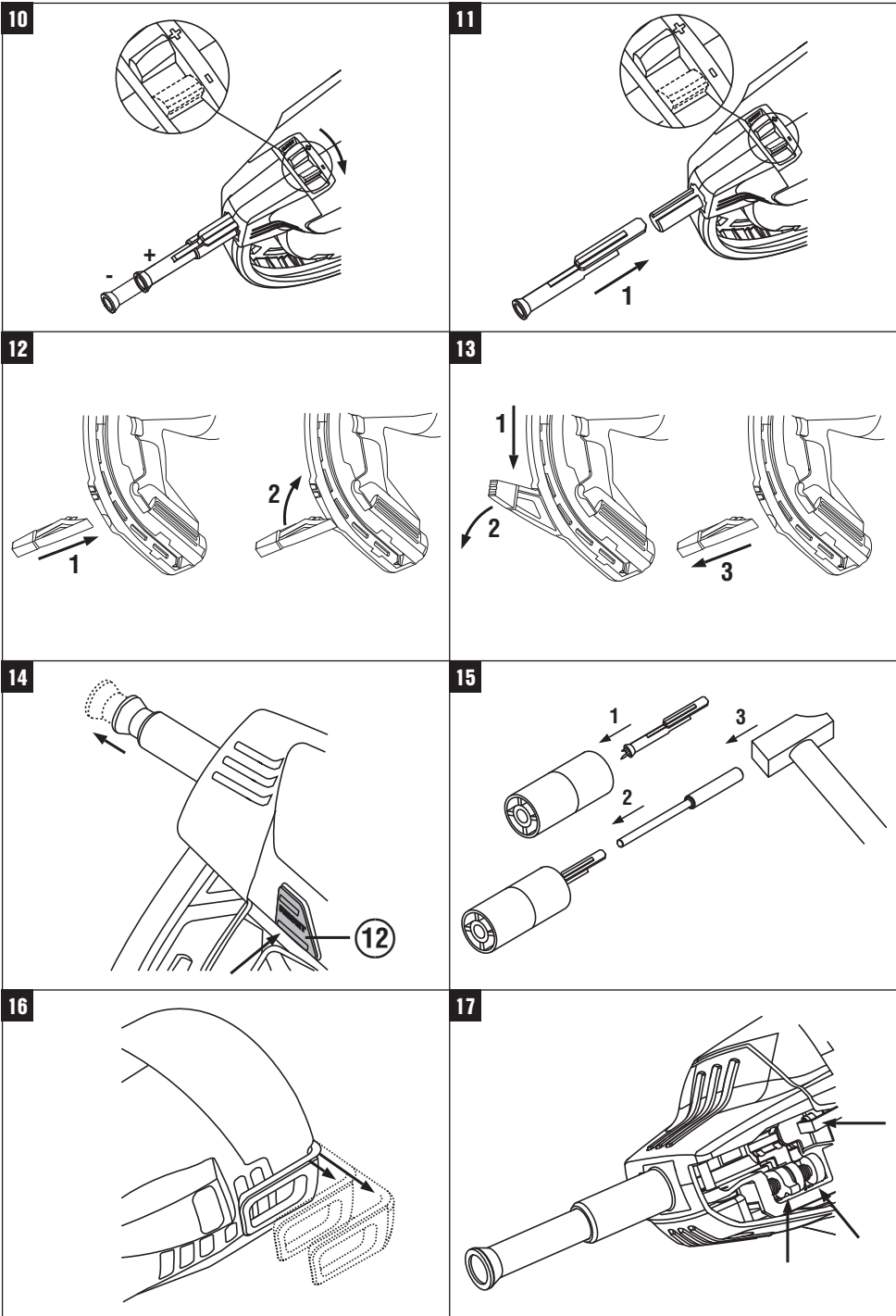
Bedienungsanleitung	de
Operating instructions	en
Mode d'emploi	fr
Manual de instrucciones	es
Istruzioni d'uso	it
Gebruiksaanwijzing	nl
Brugsanvisning	da
Bruksanvisning	no
Bruksanvisning	sv
Käyttöohje	fi
Manual de instruções	pt
Οδηγίες χρήσεως	el
Kullanma Talimatı	tr
Lietošanas pamācība	lv
Instrukcija	lt
Kasutusjuhend	et
사용설명서	ko
操作說明書	zh
دليل الاستعمال	ar



1







# GX 120 Cloueur à gaz

**Avant de mettre l'appareil en marche, lire impérativement son mode d'emploi et bien respecter les consignes.**

**Le présent mode d'emploi doit toujours accompagner l'appareil.**

**Ne pas prêter ou céder l'appareil à un autre utilisateur sans lui fournir le mode d'emploi.**

Sommaire	Page
1 Consignes générales	27
2 Description	28
3 Accessoires, consommables	28
4 Caractéristiques techniques	29
5 Consignes de sécurité	30
6 Mise en service	32
7 Utilisation	32
8 Nettoyage et entretien	35
9 Guide de dépannage	35
10 Recyclage	39
11 Garantie constructeur des appareils	39
12 Déclaration de conformité CE (original)	39
13 Santé de l'utilisateur et sécurité	40

**1** Les chiffres renvoient aux illustrations respectives. Les illustrations qui se rapportent au texte se trouvent sur les pages rabattables. Pour lire le mode d'emploi, rabattre ces pages de manière à voir les illustrations.

Dans le présent mode d'emploi, « l'appareil » désigne toujours le cloueur à gaz GX 120.

**Organes de commande, éléments de l'appareil et éléments d'affichage 1**

- ① Poignée
- ② Bouton d'arrêt et sélecteur de puissance
- ③ Nez de l'appareil
- ④ Pied d'appui
- ⑤ Chargeur (40 clous ou 20 clous)
- ⑥ Plaque signalétique
- ⑦ Compartiment de la recharge
- ⑧ Couverture du compartiment de la recharge
- ⑨ Outils d'aération
- ⑩ Levier de verrouillage
- ⑪ Détente
- ⑫ Bouton Reset
- ⑬ Pousoir
- ⑭ Patte d'accrochage à la ceinture
- ⑮ Indicateur de remplissage

fr

## 1 Consignes générales

### 1.1 Termes signalant un danger et leur signification

#### DANGER

Pour un danger imminent qui peut entraîner de graves blessures corporelles ou la mort.

#### AVERTISSEMENT

Pour attirer l'attention sur une situation pouvant présenter des dangers susceptibles d'entraîner des blessures corporelles graves ou la mort.

#### ATTENTION

Pour attirer l'attention sur une situation pouvant présenter des dangers susceptibles d'entraîner des blessures corporelles légères ou des dégâts matériels.

#### REMARQUE

Pour des conseils d'utilisation et autres informations utiles.

### 1.2 Explication des pictogrammes et autres symboles d'avertissement

#### Symboles d'avertissement



Avertissement danger général



Avertissement surfaces chaudes

#### Symboles d'obligation



Porter des lunettes de protection



Porter un casque de protection



Porter un casque antibruit



Porter des gants de protection

## Symboles



Lire le mode d'emploi avant d'utiliser l'appareil

fr

## Identification de l'appareil

La désignation et le numéro de série du modèle se trouvent sur la plaque signalétique de l'appareil. Inscrivez ces renseignements dans le mode d'emploi et toujours s'y référer pour communiquer avec notre représentant ou agence Hilti.

Type :

N° de série :

## 2 Description

### 2.1 Utilisation conforme à l'usage prévu

L'appareil sert à planter des éléments de fixation de conception spécifique dans le béton et l'acier, ainsi que dans d'autres matériaux récepteurs destinés à un montage direct (se reporter au manuel des techniques de fixation).

L'appareil est destiné aux utilisateurs professionnels pour des applications sur cloisons sèches ainsi que dans l'industrie et l'artisanat de la construction, pour l'implantation d'éléments de fixation dans le béton, l'acier, la brique silicocalcaire, la maçonnerie en béton et la maçonnerie crépie.

L'appareil, la recharge de gaz et les éléments de fixation forment une unité technique. Cela signifie que des fixations sans problèmes avec cet appareil peuvent uniquement être garanties si les éléments de fixation Hilti ainsi

que les recharges de gaz Hilti spécifiquement conçus pour l'appareil sont utilisés. Les recommandations d'Hilti concernant les fixations et applications sont uniquement valables dans ces conditions.

L'appareil ne doit être utilisé qu'en le tenant avec les deux mains.

L'appareil ne doit être utilisé, entretenu et réparé que par un personnel formé à cet effet. Ce personnel doit être au courant des dangers inhérents à l'utilisation de l'appareil. Toute manipulation ou modification de l'appareil est interdite.

Bien respecter les consignes concernant l'utilisation, le nettoyage et l'entretien de l'appareil qui figurent dans le présent mode d'emploi.

L'appareil et ses accessoires peuvent s'avérer dangereux s'ils sont utilisés de manière incorrecte par un personnel non qualifié ou de manière non conforme à l'usage prévu.

## 3 Accessoires, consommables

Désignation	Description
Recharge de gaz	GC 21/ GC 22
Nez de l'appareil	X-120 TN
Nez de l'appareil supplémentaires	X-120 WH (Rondelles)/ X-120 PHD (Delta)/ X-120 PHP (Platon)
Chargeur	X-120 GM 40/ X-120 GM 20
Pied d'appui	X-120 SL
Ensemble chasse-pointe	X-120 NP Set
Appui de l'appareil	X-120 TS

Clous	Longueur	Bandes-chargeurs de	Pour le matériau support (contacter Hilti pour plus d'informations)
X-EGN 14MX	14 mm (1/2")	10 pièces	Acier
X-GHP 18MX	18 mm (11/16")	10 pièces	béton dur / béton préfabriqué / acier
X-GHP 20 MX	20 mm (3/4")	10 pièces	béton dur / béton préfabriqué / acier

Clous	Longueur	Bandes-chargeurs de	Pour le matériau support (contacter Hilti pour plus d'informations)
X-GHP 24 MX	24 mm ( <sup>15</sup> / <sub>16</sub> "	10 pièces	béton dur / béton préfabriqué / acier
X-GN 20 MX	20 mm ( <sup>3</sup> / <sub>4</sub> "	10 pièces	béton / maçonnerie crépie (1cm/ <sup>3</sup> / <sub>8</sub> ") / brique silico-calcaire / maçonnerie en béton
X-GN 27 MX	27 mm (1")	10 pièces	béton / maçonnerie crépie (1cm/ <sup>3</sup> / <sub>8</sub> ") / brique silico-calcaire / maçonnerie en béton
X-GN 32 MX	32 mm (1 1/4")	10 pièces	béton / maçonnerie crépie (1cm/ <sup>3</sup> / <sub>8</sub> ") / brique silico-calcaire / maçonnerie en béton
X-GN 39 MX	39 mm (1 9/16")	10 pièces	béton / maçonnerie crépie (1cm/ <sup>3</sup> / <sub>8</sub> ") / brique silico-calcaire / maçonnerie en béton
X-GPN 37 MX	37 mm (1 1/2")	10 pièces	Tôle en acier / Supports minces en acier

#### 4 Caractéristiques techniques

Sous réserve de modifications techniques !

##### REMARQUE

L'appareil est pourvu d'un module transmetteur.

##### Appareil avec chargeur

Poids	3,8 kg (8.41 lbs)
Dimensions (L x l x h)	431 mm x 134 mm x 392 mm (17" X 5 1/4" X 15 1/2")
Longueur de clous	Max. 39 mm (max. 1 9/16")
Diamètre de clous	∅ 3 mm (∅ 0,118 po.) / ∅ 2,6 mm (∅ 0,102 po.)
Capacité du chargeur	40 + 2 clous ou 20 + 2 clous
Course d'implantation	40 mm (1 9/16")
Température de service / température ambiante avec recharge de gaz GC 21	-5...+45 °C (entre 23 °F et 113 °F)
Température de service / température ambiante avec recharge de gaz GC 22	-10...+45 °C (entre 14 °F et 113 °F)
Cadence de tir maximale	1.200/h
Accélération d'énergie équivalente, $a_{hw, RMS(3)}$	Recul : résultats pour une tôle de 1 mm sur béton B45 : 4,04 m/s <sup>2</sup>

##### Recharge de gaz

Capacité	1 recharge pour 750 clous
Température de transport et de stockage recommandée	+5...+25 °C (entre 41 °F et 77 °F)
Gaz propulseurs	Isobutane, propène

Recharge de gaz	Non rechargeable
Les recharges de gaz sont sous pression. Protéger les recharges de gaz du rayonnement solaire.	Les recharges de gaz ne doivent jamais être exposées à des températures supérieures à 50 °C (122 °F).

## 5 Consignes de sécurité

### 5.1 Consignes de sécurité générales

En plus des consignes de sécurité figurant dans les différentes sections du présent mode d'emploi, il importe de toujours bien respecter les directives suivantes.

#### 5.1.1 Sécurité des personnes

- Restez vigilant, surveillez ce que vous faites. Faites preuve de bon sens en utilisant un appareil de montage direct. N'utilisez pas l'appareil lorsque vous êtes fatigué ou après avoir consommé de l'alcool, des drogues ou avoir pris des médicaments. Un moment d'inattention lors de l'utilisation de l'appareil peut entraîner de graves blessures.
- Adopter une bonne posture. Veiller à toujours rester stable et à garder l'équilibre.
- Ne jamais diriger l'appareil vers soi ou vers une autre personne.
- Ne jamais appuyer l'appareil contre la paume de la main ou contre une autre partie du corps (ni contre une autre personne).
- Lors du travail, tenir toutes tierces personnes, notamment les enfants, éloignées de l'endroit d'intervention.

#### 5.1.2 Utilisation et emploi soigneux des appareils de montage direct

- Utiliser l'appareil approprié. Ne pas utiliser l'appareil à des fins non prévues, mais seulement conformément aux spécifications et dans un excellent état.
- Appuyer l'appareil perpendiculairement à la surface de travail.
- Ne jamais laisser un appareil chargé sans surveillance.
- Pour le transport, sortir la recharge de gaz de l'appareil.
- Toujours décharger l'appareil avant de le nettoyer, de l'entretenir, de le réviser, ainsi qu'après le travail et avant de le stocker (recharge de gaz et éléments de fixation).
- Tous les appareils non utilisés doivent être déchargés, rangés dans un endroit sec, en hauteur ou fermé à clé, hors de portée des enfants.
- Vérifier que l'appareil et les accessoires ne sont pas endommagés, pour assurer un fonctionnement sans défaillances et conforme à sa destination. Vérifier que toutes les pièces mobiles fonctionnent parfaitement et ne coïncent pas, et que les pièces ne sont pas abîmées. Toutes les pièces doivent être montées correctement et remplir toutes les conditions propres à garantir

le parfait fonctionnement de l'appareil. Les dispositifs de sécurité et les pièces endommagés doivent être réparés ou remplacés de manière professionnelle par le S.A.V. Hilti, sauf indication contraire dans le mode d'emploi.

- Lors de l'utilisation de l'appareil, garder les bras fléchis (ne pas tendre les bras).
- Actionner la détente uniquement lorsque l'appareil est appuyé perpendiculairement contre le matériau récepteur.
- Toujours maintenir l'appareil fermement et perpendiculairement au matériau support pour déclencher un tir. Cela contribue à ce que l'élément de fixation ne soit pas dévié du matériau support.
- Ne jamais refixer l'élément de fixation par un deuxième tir, car l'élément risque de se rompre et de se coincer.
- Ne jamais réaliser de fixation à travers des trous existants, sauf lorsque cela est recommandé par Hilti.
- Toujours respecter les consignes d'utilisation.

#### 5.1.3 Place de travail



- Veiller à ce que l'espace de travail soit bien éclairé.
- Utiliser l'appareil uniquement dans des emplacements bien aérés.
- Ne jamais implanter d'éléments de fixation dans un matériau récepteur inapproprié. Un matériau trop dur est par exemple l'acier soudé ou l'acier fondu. Un matériau trop mou est par exemple le bois ou le placoplâtre. Un matériau trop fragile est par exemple le verre ou le carrelage. L'implantation dans ces types de matériaux peut entraîner la rupture de l'élément ainsi que des projections d'éclats, et le matériau risque d'être transpercé de part en part.
- Avant d'implanter des éléments de fixation, toujours vérifier que personne ne se trouve derrière ou en dessous de l'endroit d'intervention.
- Laisser le poste de travail en ordre. Débarrasser le poste de travail de tous objets susceptibles de blesser. Un désordre sur le lieu de travail peut provoquer des accidents.
- Les poignées doivent toujours être sèches, propres et exemptes de toutes traces de graisse ou d'huile.
- Porter des chaussures à semelle antidérapante.



- h) Prêter attention aux influences de l'environnement de l'espace de travail. Protéger l'appareil des intempéries, ne pas l'utiliser dans un environnement humide ou mouillé. Ne pas utiliser l'appareil dans des endroits présentant un danger d'incendie ou d'explosion.

#### 5.1.4 Mesures de sécurité mécanique



- a) **Utiliser les combinaisons d'éléments de fixation et de canon appropriées.** Si la combinaison utilisée n'est pas correcte, l'appareil peut subir de sérieux dommages et/ou la qualité de fixation peut en être affectée.
- b) **Utiliser uniquement des éléments de fixation conçus et homologués pour l'appareil.**
- c) **Ne pas insérer d'éléments de fixation dans le chargeur, s'il n'est pas correctement monté sur l'appareil.** Les éléments de fixation risquent d'être projetés.

#### 5.1.5 Mesures de sécurité thermique



- a) En cas de surchauffe de l'appareil, le laisser refroidir. Ne pas dépasser la cadence de tir maximale.
- b) Porter impérativement des gants de protection lorsque des opérations d'entretien doivent être effectuées sans avoir laissé l'appareil refroidir au préalable.

#### 5.1.6 Gaz

**Gaz à l'état liquide sous pression :**

Lire attentivement la mise en garde contre les dangers et les consignes de premiers secours sur la recharge de gaz, ainsi que dans le mode d'emploi.

Le gaz est extrêmement facilement inflammable (contient : isobutane, propène).

Une fois vide, la recharge de gaz ne doit pas être rechargée.

- a) Ne pas utiliser de recharges de gaz endommagées.
- b) Ne pas tenter d'ouvrir une recharge de gaz par la force, de la brûler, de l'écraser ou de la réutiliser pour un quelconque autre usage.
- c) Ne jamais vaporiser de gaz vers des personnes, animaux ou plantes.
- d) Tenir le gaz à l'écart de toute source d'inflammation telle que feu, étincelles, veilleuse d'allumage, décharges statiques et surfaces très chaudes.
- e) Ne pas fumer pendant l'utilisation de l'appareil.

#### 5.1.6.1 Stockage

- a) Ne stocker aucune recharge de gaz dans une pièce habitée ou dans un local donnant accès à une pièce habitée.
- b) Conserver les recharges de gaz uniquement dans des emplacements bien aérés et secs.
- c) Garder les recharges de gaz hors de portée des enfants.
- d) Les recharges de gaz doivent se trouver à l'abri du soleil et ne doivent pas être exposées à des températures supérieures à 50 °C (122 °F).
- e) Température de stockage recommandée : entre 5 °C et 25 °C (entre 41 °F et 77 °F).

#### 5.1.6.2 Premiers secours

Lire la fiche de sécurité des matériaux relative à l'utilisation, l'entretien et les mesures de premiers secours.

- a) Le contact direct avec le gaz à l'état liquide peut provoquer des engelures ou des brûlures graves.
- b) Lorsqu'une personne a inhalé du gaz, l'accompagner sans tarder à l'air libre et lui faire adopter une position confortable.
- c) Lorsqu'une personne a perdu connaissance, la mettre en position latérale de sécurité. Si la personne ne respire plus, lui faire du bouche-à-bouche et, si nécessaire, utiliser une source d'oxygène.
- d) En cas de contact du gaz avec les yeux, maintenir les yeux ouverts et les rincer pendant plusieurs minutes à l'eau courante.
- e) En cas de contact du gaz avec la peau, nettoyer soigneusement les zones de contact avec du savon et de l'eau chaude. Appliquer ensuite une crème de soins corporels.
- f) Si nécessaire, consulter un médecin.

#### 5.1.7 Équipements de protection

Ne jamais utiliser l'appareil si les équipements de protection sont endommagés ou s'ils ont été enlevés.

## 6 Mise en service



### REMARQUE

Avant de mettre l'appareil en marche, lire impérativement son mode d'emploi et bien respecter les consignes.

#### 6.1 Mise en place d'éléments de fixation 2

1. Repousser le poussoir jusqu'à ce qu'il s'enclenche.  
**REMARQUE** Le poussoir doit s'enclencher.
2. Insérer les éléments de fixation dans le chargeur (4 bandes de 10 clous maximum).

#### 6.4 Contrôle de la recharge de gaz 5

### REMARQUE

- Pour contrôler le niveau de remplissage de la recharge de gaz, appuyer sur le bouton portant l'inscription GAS. Veiller à ce qu'aucune pression ne soit exercée sur l'appareil.
- Pour des raisons techniques, même lorsque l'indicateur indique que la recharge est vide, il reste encore un peu de gaz combustible dans la recharge.

4 DEL vertes allumées en continu	Recharge de gaz pleine
2 DEL vertes allumées en continu	Recharge de gaz à moitié pleine
1 DEL verte clignotante	Recharge de gaz presque vide. Il est recommandé de remplacer la recharge
1 DEL rouge allumée en continu	Recharge de gaz vide, pas de recharge de gaz ou recharge de gaz inappropriée dans l'appareil

## 7 Utilisation



### REMARQUE

Lorsque l'appareil est tenu avec les deux mains, celles-ci doivent être positionnées de manière à ne recouvrir aucune ouïe d'aération ou ouverture.

### ATTENTION

**Ne jamais refixer l'élément de fixation par un deuxième tir, car l'élément risque de se rompre et de se coincer.**

3. Déverrouiller le poussoir et le laisser glisser lentement vers l'avant.

#### 6.2 Mise en place de la recharge de gaz 3

1. Ouvrir le couvercle.
2. Insérer la recharge de gaz, avec la soupape en avant, dans le compartiment de la recharge jusqu'à ce que le clip de la recharge s'encliquette.
3. Fermer le couvercle.
4. Appuyer 3 fois sur l'appareil sans actionner la détente.

#### 6.3 Retrait de la recharge de gaz 4

1. Ouvrir le couvercle du compartiment de la recharge.
2. Appuyer sur le clip de la recharge.
3. Retirer la recharge de gaz.
4. Fermer le compartiment de la recharge.

### AVERTISSEMENT

Pendant le tir, le matériau peut s'écailler ou des fragments du matériau de bande-chargeur peuvent être projetés. Les éclats de matériau peuvent entraîner des blessures corporelles et oculaires. **Porter (utilisateur et personnes environnantes) une protection oculaire et un casque de protection.**

### ATTENTION

L'implantation des éléments de fixation est déclenchée par la mise à feu d'un mélange air-gaz. Un bruit trop fort risque de provoquer des lésions auditives. **Porter (utilisateur et personnes environnantes) un casque antibruit.**

### AVERTISSEMENT

Lorsque l'appareil est appuyé contre une partie du corps (la paume de la main par ex.), ce qui est contraire aux consignes, l'appareil est prêt à implanter. Ceci peut éga-

lement entraîner un tir sur les parties du corps. **Ne jamais appuyer l'appareil contre des parties du corps.**

#### AVERTISSEMENT

**Ne jamais retirer le nez de l'appareil lorsque des éléments de fixation sont montés (tels que rondelles, colliers de fixation, attaches, etc.).** Le risque d'accident est accru.

#### AVERTISSEMENT

**Avant tout changement de chargeur et travaux de nettoyage et d'entretien, l'appareil doit être déchargé (voir chapitre Utilisation "Déchargement de l'appareil").**

#### AVERTISSEMENT

En cas de cadences de tir élevées pendant une période prolongée, les surfaces de la partie préhensile risquent de devenir brûlantes. **Porter des gants de protection.**

### 7.1 Fonctionnement 6

#### REMARQUE

Une fixation peut uniquement être réalisée si le chargeur contient plus de 3 clous.

1. Placer l'appareil perpendiculairement au matériau récepteur et l'appuyer jusqu'en butée.
2. Déclencher le tir en appuyant sur la détente.
3. Une fois l'implantation terminée, retirer complètement l'appareil du matériau récepteur.

### 7.2 Indicateur de remplissage 5

Pour plus d'informations sur l'indicateur, se reporter au chapitre 6.4 "Contrôle de la recharge de gaz (pour 2 secondes)".

### 7.3 Montage et démontage du chargeur

#### 7.3.1 Retrait du chargeur 7

1. Repousser le poussoir jusqu'à ce qu'il s'enclenche.  
**REMARQUE** Le poussoir doit s'enclencher.
2. Sortir tous les éléments de fixation du chargeur.
3. Déverrouiller le poussoir et le laisser glisser lentement vers l'avant.
4. Pousser le levier de verrouillage vers le bas en direction du chargeur.
5. Faire pivoter le chargeur vers l'avant pour le faire sortir.
6. Décrocher le chargeur de l'appareil.

#### 7.3.2 Mise en place du chargeur 8

1. Accrocher le chargeur sur l'appareil.  
**REMARQUE** Le levier de verrouillage doit être ouvert.
2. Faire coïncider le corps du chargeur avec les contours de l'appareil.
3. Fermer le levier de verrouillage jusqu'à ce qu'il s'enclenche.

### 7.4 Nez de l'appareil

#### 7.4.1 Démontage du nez de l'appareil 9

1. Mettre le réglage de puissance sur "Eject".
2. Retirer le nez de l'appareil.

#### 7.4.2 Réglages sur le nez de l'appareil

##### REMARQUE

Lorsque le réglage de puissance est sur "+", le nez de l'appareil est réglé sur la profondeur d'implantation standard.

##### REMARQUE

Lorsque le réglage de puissance est sur "-", le nez de l'appareil est réglé sur une profondeur d'implantation réduite.

##### REMARQUE

Si le réglage de puissance est sur "-" mais que le clou est toujours trop profondément implanté, l'utilisation d'éléments de fixation plus longs peut éventuellement permettre de résoudre le problème.

#### 7.4.2.1 Réglage de la profondeur d'implantation standard 10

Mettre le réglage de puissance sur "+".

#### 7.4.2.2 Réglage de la profondeur d'implantation réduite 10

##### REMARQUE

Ce réglage est destiné à la fixation de tôles fines sur un matériau récepteur mou (par exemple béton n'ayant pas atteint sa dureté normale).

Mettre le réglage de puissance sur "-".

### 7.4.3 Montage du nez de l'appareil 11

#### AVERTISSEMENT

**S'assurer que l'appareil n'est pas chargé.** L'insertion du nez de l'appareil à la main pourrait rendre l'appareil prêt à être utilisé.

1. Aligner le nez de l'appareil avec la fente présente sur l'appareil.
2. Glisser le nez de l'appareil dans l'appareil.
3. Tenir le nez de l'appareil avec la main et pousser, au-dessus d'un support, le nez de l'appareil dans l'appareil jusqu'à ce qu'il s'encliquette.

### 7.5 Pied d'appui

#### 7.5.1 Montage du pied d'appui 12

1. Glisser le pied d'appui avec un angle de 90° dans la fente du chargeur.
2. Tourner le pied d'appui de 90° pour qu'il s'encliquette.

### 7.5.2 Démontage du pied d'appui 13

1. Appuyer sur le ressort pour desserrer le pied d'appui.
2. Tourner le pied d'appui de 90°.
3. Retirer le pied d'appui du chargeur en adoptant un angle de 90°.

### 7.6 Rectification d'une position incorrecte du piston 14

#### REMARQUE

Une position incorrecte du piston est caractérisée par le fait qu'après le recul du nez de l'appareil, le nez n'est pas retourné à sa position initiale et que le bouton Reset est en saillie.

Pour remettre le piston dans la bonne position, appuyer sur le bouton Reset. Il est alors possible de reprendre les implantations. Dans des cas exceptionnels, il arrive

que l'actionnement du bouton Reset se traduise par un premier tir à blanc (pas d'élément de fixation). Appuyer sur le bouton Reset.

### 7.7 Retrait d'un élément de fixation coincé 15

1. Démontez le chargeur.
2. Retirez le nez de l'appareil.
3. Insérez le nez de l'appareil dans la douille porte-pièce jointe
4. Sortir l'élément de fixation à l'aide du chasse-pointe.

### 7.8 Déchargement de l'appareil

1. Ouvrir le couvercle du compartiment de la recharge.
2. Sortir la recharge de gaz en appuyant sur le clip de la recharge.
3. Fermer le compartiment de la recharge.
4. Repousser le poussoir jusqu'à ce qu'il s'enclenche.  
**REMARQUE** Le poussoir doit s'enclencher.
5. Sortir les éléments de fixation du chargeur.
6. Déverrouiller le poussoir au niveau du chargeur et le laisser glisser lentement vers l'avant.

### 7.9 Consignes d'utilisation

#### REMARQUE

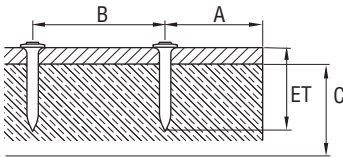
Pour de plus amples informations, se référer au manuel des techniques de fixation du réseau de vente Hilti ou, le cas échéant, aux prescriptions nationales.

#### Béton

A = distance min. par rapport à l'arête = 70 mm (2¾")

B = distance min. entre les éléments tirés = 80 mm (3⅛")

C = épaisseur min. du matériau récepteur = 100 mm (4")

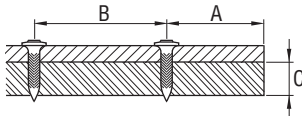


#### Acier

A = distance min. par rapport à l'arête = 15 mm (⅝")

B = distance min. entre les éléments tirés = 20 mm (¾")

C = épaisseur min. du matériau récepteur = 4 mm (⅝/32")



### 7.10 Patte d'accrochage à la ceinture 16

La patte d'accrochage permet, en position 1, d'accrocher l'appareil à la ceinture et, en position 2, à une échelle ou un échafaudage.

## 8 Nettoyage et entretien



### AVERTISSEMENT

Avant tous travaux de nettoyage et d'entretien, l'appareil doit être déchargé (sortir la recharge de gaz et les éléments de fixation de l'appareil).

### ATTENTION

L'appareil peut être très chaud après utilisation. L'utilisateur risque de se brûler les mains. **Pour les travaux de nettoyage et d'entretien, utiliser des gants de protection. Laisser refroidir l'appareil.**

#### 8.1 Nettoyage de l'appareil

### ATTENTION

Ne pas endommager les détecteurs de piston, de clous et de chargeur.

1. Éliminer régulièrement les résidus de plastique au niveau du nez de l'appareil.
2. Ne jamais faire fonctionner l'appareil si ses ouïes d'aération sont bouchées ! Nettoyer les ouïes d'aération avec précaution au moyen d'une brosse sèche.

3. Éviter toute pénétration de corps étrangers à l'intérieur de l'appareil.
4. Nettoyer régulièrement l'extérieur de l'appareil avec un chiffon légèrement humide.
5. N'utiliser ni diffuseur, ni appareil à jet de vapeur, ni eau courante pour nettoyer l'appareil !
6. Toujours essuyer les parties préhensiles de l'appareil pour effacer toute trace d'huile ou de graisse.
7. Ne pas utiliser de nettoyeurs à base de silicone.
8. Ne pas utiliser de lubrifiant Hilti en spray ou tout autre lubrifiant et/ou nettoyant similaires.

#### 8.2 Entretien

Vérifier régulièrement toutes les pièces extérieures de l'appareil pour voir si elles ne sont pas abîmées et s'assurer que tous les organes de commande fonctionnent correctement. Ne pas utiliser l'appareil si des pièces sont abîmées ou si des organes de commande ne fonctionnent pas parfaitement. Faire réparer l'appareil par le S.A.V. Hilti.

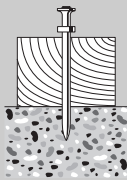
#### 8.3 Contrôle après des travaux de nettoyage et d'entretien

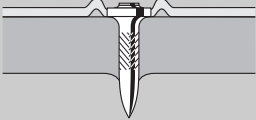
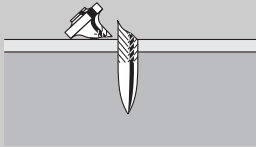
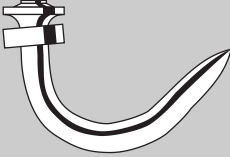
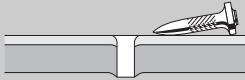
Après des travaux de nettoyage et d'entretien, et avant d'insérer la recharge de gaz, contrôler impérativement si le réglage de puissance est correct (réglage standard "+").

## 9 Guide de dépannage

### AVERTISSEMENT

Avant tous travaux de nettoyage et d'entretien, l'appareil doit être déchargé (sortir la recharge de gaz et les éléments de fixation de l'appareil).

Défauts	Causes possibles	Solutions
 <p>Saillie des éléments de fixation souvent trop importante</p>	Le sélecteur de puissance est sur "-".	Mettre le sélecteur de puissance sur "+".
	L'élément de fixation choisi est trop long.	Prendre un élément de fixation plus court.
	Matériau support trop dur.	Utiliser des appareils de type DX.
	Soupape d'admission et d'échappement encrassée ou recouverte.	Nettoyer l'appareil et respecter la position des mains. Contacter le S.A.V. Hilti si le problème persiste.

Défauts	Causes possibles	Solutions
Implantation des éléments de fixation souvent trop profonde (perforation)  	Puissance excessive.  Élément de fixation trop court.	Mettre le sélecteur de puissance sur "-".  Prendre un élément de fixation plus long.
Rupture des éléments de fixation  	Le sélecteur de puissance est sur "-".  L'élément de fixation choisi est trop long.  Matériau support trop dur.  Implantation en biais.	Mettre le sélecteur de puissance sur "+".  Prendre un élément de fixation plus court.  Utiliser des appareils de type DX.  Tenir l'appareil perpendiculairement au matériau récepteur, utiliser un pied d'appui. Voir chapitre : 7.5 Pied d'appui
Élément de fixation déformé  	Le sélecteur de puissance est sur "-".  L'élément de fixation choisi est trop long.  Implantation en biais.	Mettre le sélecteur de puissance sur "+".  Prendre un élément de fixation plus court.  Tenir l'appareil perpendiculairement au matériau récepteur, utiliser un pied d'appui. Voir chapitre : 7.5 Pied d'appui
L'élément de fixation ne tient pas dans un support en acier  	Épaisseur du matériau récepteur insuffisante (inférieure à 4 mm).	Choisir une autre méthode de fixation.
La recharge de gaz ne suffit pas pour une boîte d'éléments de fixation	L'actionnement fréquent de l'appareil sans planter d'éléments de fixation conduit à une consommation de gaz accrue.	Éviter d'actionner l'appareil sans déclencher.
Absence de détente de l'appareil	Position incorrecte du piston.  La détection de clou est bloquée ; Après avoir appuyé sur le bouton Reset, celui-ci ne reste pas enclenché (bord blanc encore visible).	Actionner le bouton Reset. Voir chapitre : 7.6 Rectification d'une position incorrecte du piston <b>14</b>  Sortir la recharge de gaz de l'appareil ainsi que le chargeur, et éliminer les saletés dans la zone de détection de clou.

Défauts	Causes possibles	Solutions
Absence de détente de l'appareil	Élément de fixation coincé.	Démonter le chargeur et enlever le nez de l'appareil. Insérer le nez de l'appareil dans la douille porte-pièce jointe et extraire l'élément de fixation à l'aide du chasse-pointe. <b>ATTENTION</b> Ne pas endommager le nez de l'appareil. Voir chapitre : 7.7 Retrait d'un élément de fixation coincé <b>15</b> Voir chapitre : 7.3.1 Retrait du chargeur <b>7</b> Voir chapitre : 7.4.1 Démontage du nez de l'appareil <b>9</b> Voir chapitre : 7.8 Déchargement de l'appareil Contacter le S.A.V. Hilti si le problème persiste.
Le taux d'implantations défectueuses est trop élevé	Implantation en biais.	Tenir l'appareil perpendiculairement au matériau récepteur, utiliser un pied d'appui. Voir chapitre : 7.5 Pied d'appui
	Utilisation d'un mauvais clou.	Utiliser, le cas échéant, un clou X-GHP.
	Matériau support trop dur.	Utiliser des appareils de type DX.
L'appareil n'implante pas	Poussoir du chargeur en arrière.	Desserrer le poussoir du chargeur. Voir chapitre : 7.3 Montage et démontage du chargeur
	Trop peu d'éléments de fixation dans le chargeur (2 éléments de fixation ou moins).	Recharger des éléments de fixation.
	Amenée des éléments de fixation défectueuse.	Utiliser d'autres bandes d'éléments de fixation (endommagement éventuel). Nettoyer le chargeur.
	La recharge de gaz est vide.	Contrôler le niveau de remplissage et appuyer sur le bouton portant l'inscription GAS. Si 1 DEL rouge est allumée en continu, c'est que la recharge de gaz est vide, la remplacer par une nouvelle. Voir chapitre : 7.2 Indicateur de remplissage de la recharge de gaz.
	Pas de recharge de gaz ou recharge de gaz inappropriée dans l'appareil.	Ouvrir le clapet de la recharge de gaz et en contrôler le contenu. Si la recharge de gaz est dans l'appareil, appuyer sur le bouton portant l'inscription GAS. Si 1 DEL rouge est allumée en continu, la recharge de gaz présente dans l'appareil est inappropriée. Mettre une recharge de gaz appropriée en place. Voir chapitre : 7.2 Indicateur de remplissage de la recharge de gaz.

Défauts	Causes possibles	Solutions
L'appareil n'implante pas	Une nouvelle recharge a été insérée, mais l'appareil n'a pas été actionné 3 fois sans déclencher.	Actionner 3 fois l'appareil sans déclencher.
	Corps étranger dans la zone du nez de l'appareil.	Démonter le chargeur, enlever le nez de l'appareil et sortir le corps étranger de l'appareil. Voir chapitre : 7.3.1 Retrait du chargeur <b>7</b> Voir chapitre : 7.4.1 Démontage du nez de l'appareil <b>9</b>
	Surchauffe de l'appareil.	Laisser refroidir l'appareil. Contacter le S.A.V. Hilti si le problème persiste.
L'appareil chaud n'implante plus après une pause	La cadence de tir était considérablement supérieure à 1200 tirs/heure et la recharge de gaz est presque vide.	Retirer la recharge de gaz et la remettre en place. Actionner ensuite 3 fois l'appareil sans implanter. Contrôler le niveau de remplissage de la recharge de gaz, si la DEL rouge est allumée en continu, alors la recharge de gaz est vide, la remplacer par une nouvelle. Laisser refroidir l'appareil. Ne pas dépasser la cadence de tir maximale de 1200 tirs/heure. Contacter le S.A.V. Hilti si le problème persiste.
L'appareil n'implante pas ou seulement rarement	Fonctionnement en dehors des conditions d'environnement admissibles.	Dans la mesure du possible, veiller à ce que les conditions ambiantes sur le site d'intervention soient conformes aux conditions d'environnement admissibles. Choisir une autre méthode de fixation.
	La recharge de gaz n'est pas à la température d'application.	Amener la recharge de gaz à la température d'application (de -5 °C à 45 °C pour GC 21, de -10 °C à 45 °C pour GC 22).
	Des bulles de gaz se sont formées dans le système de dosage de gaz.	Retirer la recharge de gaz et la remettre en place.
	L'appareil n'a pas été complètement enlevé du matériau récepteur.	Veiller à enlever complètement l'appareil du matériau récepteur après chaque implantation.
L'élément de fixation ne peut pas être extrait du nez de l'appareil	Élément de fixation coincé dans le nez de l'appareil.	Retirer le nez de l'appareil. Insérer le nez de l'appareil dans la douille porte-pièce jointe et extraire l'élément de fixation à l'aide du chasse-pointe. <b>ATTENTION</b> Ne pas endommager le nez de l'appareil. Voir chapitre : 7.4.1 Démontage du nez de l'appareil <b>9</b> Voir chapitre : 7.7 Retrait d'un élément de fixation coincé <b>15</b>



## 10 Recyclage



Les appareils Hilti sont fabriqués pour une grande part en matériaux recyclables dont la réutilisation exige un tri correct. Dans de nombreux pays, Hilti est déjà équipé pour reprendre votre ancien appareil afin d'en recycler les composants. Consulter le service clients Hilti ou votre conseiller commercial. Pour trier soi-même les composants de l'appareil en vue de leur recyclage : se conformer aux directives et règlements régionaux et internationaux.

fr

## 11 Garantie constructeur des appareils

Hilti garantit l'appareil contre tout vice de matières et de fabrication. Cette garantie s'applique à condition que l'appareil soit utilisé et manipulé, nettoyé et entretenu correctement, en conformité avec le mode d'emploi Hilti, et que l'intégrité technique soit préservée, c'est-à-dire sous réserve de l'utilisation exclusive de consommables, accessoires et pièces de rechange d'origine Hilti.

Cette garantie se limite strictement à la réparation gratuite ou au remplacement gracieux des pièces défectueuses pendant toute la durée de vie de l'appareil. Elle ne couvre pas les pièces soumises à une usure normale.

**Toutes autres revendications sont exclues pour autant que des dispositions légales nationales impératives ne s'y opposent pas. En particulier, Hilti ne saurait être tenu pour responsable de toutes détériorations, pertes ou dépenses directes, indirectes,**

**accidentelles ou consécutives, en rapport avec l'utilisation ou dues à une incapacité à utiliser l'appareil dans quelque but que ce soit. Hilti exclut en particulier les garanties implicites concernant l'utilisation et l'aptitude dans un but bien précis.**

Pour toute réparation ou tout échange, renvoyer l'appareil ou les pièces concernées au réseau de vente Hilti compétent, sans délai, dès constatation du défaut.

La présente garantie couvre toutes les obligations d'Hilti et annule et remplace toutes les déclarations antérieures ou actuelles, de même que tous accords oraux ou écrits concernant des garanties.

### REMARQUE

Pour la recharge de gaz, respecter la date de péremption inscrite sur la bordure de la recharge.

## 12 Déclaration de conformité CE (original)

Désignation :	Cloueur à gaz
Désignation du modèle :	GX 120
Année de fabrication :	2007

Nous déclarons sous notre seule et unique responsabilité que ce produit est conforme aux directives et normes suivantes : 75/324/CEE, 91/155/CEE, 64/548/CEE, EN ISO 12100, EN 13752-1:2008-12, EN 50081-2, EN 1127-1, EN 417, ISO 8662-11 AMD 1:2001-12, EN 792-13:A1:2008-09, EN 60529:2000-09, 64/548/CEE, EN 55011:1998+A1:1999, CISPR 11:2003, A1:2004, IEC 61000-6-2:2005, EN 61000-6-2:2001, IS1:2005, IEC 61000-6-3:1996, EN 61000-6-3:2001, IEC 61000-4-2:1995, IEC 61000-4-3:2006, IEC 61000-4-8:1993: A1:2000, 2006/42/CE, 2011/65/UE.

Hilti Corporation, Feldkircherstrasse 100,  
FL-9494 Schaan

**Norbert Wohlwend**  
Head of Quality & Processes Management  
BU Direct Fastening  
04/2013

**Tassilo Deinzer**  
Head of BU Direct Fastening  
BU Direct Fastening  
04/2013

### Documentation technique par :

Hilti Entwicklungsgesellschaft mbH  
Zulassung Elektrowerkzeuge  
Hiltistrasse 6  
86916 Kaufering  
Deutschland

## 13 Santé de l'utilisateur et sécurité

### 13.1 Valeurs de niveaux sonores

#### Cloueur à gaz

Type	GX 120
Modèle	Série
Calibre	GC 22
Réglage de puissance	+
Application	Fixation de tôle de 1 mm sur du béton (C40) avec X-EGN14-MX

#### Valeurs de mesure déclarées à la directive sur les machines 2006/42/CE en liaison avec E DIN EN 15895

Niveau de puissance acoustique, $L_{WA, 1s}^1$	105 dB (A)
Niveau de pression acoustique d'émission sur le lieu de travail, $L_{pA, 1s}^2$	101 dB (A)
Niveau de pression acoustique de pointe d'émission, $L_{pC, peak}^3$	137 dB (C)

<sup>1</sup> ± 2 dB (A)

<sup>2</sup> ± 2 dB (A)

<sup>3</sup> ± 2 dB (C)

**Conditions d'utilisation et d'installation :** installation et utilisation du cloueur à poudre conformément à E DIN EN 15895-1 dans la chambre de simulation anéchoïque de la société Müller-BBM GmbH. Les conditions ambiantes dans la chambre de simulation sont en conformité avec la norme DIN EN ISO 3745.

**Procédé de contrôle :** conformément à E DIN EN 15895, DIN EN ISO 3745 et DIN EN ISO 11201, la méthode de la surface enveloppante en champ libre sur une surface réfléchissante.

**REMARQUE :** Les émissions acoustiques mesurées et l'incertitude de mesure afférente correspondent à la limite supérieure des valeurs acoustiques pouvant être obtenues lors des mesures.

Les valeurs d'émission de bruit peuvent varier suivant les conditions de travail.

## 14. Déclaration FCC

Cet équipement est conforme à la section 15 des règles de la FCC et à la RSS-210 du Canada.

Son fonctionnement est soumis aux deux conditions suivantes:

- (1) Cet équipement ne risque pas de causer d'interférences nuisibles.
- (2) Cet équipement doit accepter toutes les interférences reçues, y compris celles qui risquent d'entraîner un fonctionnement indésirable.



Hilti Corporation

LI-9494 Schaan

Tel.: +423 / 234 21 11

Fax: +423 / 234 29 65

[www.hilti.com](http://www.hilti.com)

Hilti = registered trademark of Hilti Corp., Schaan

W 3250 | 1013 | 4-Pos. 1 | 1

Printed in Germany © 2013

Right of technical and programme changes reserved S. E. & O.

274633 / A3

