

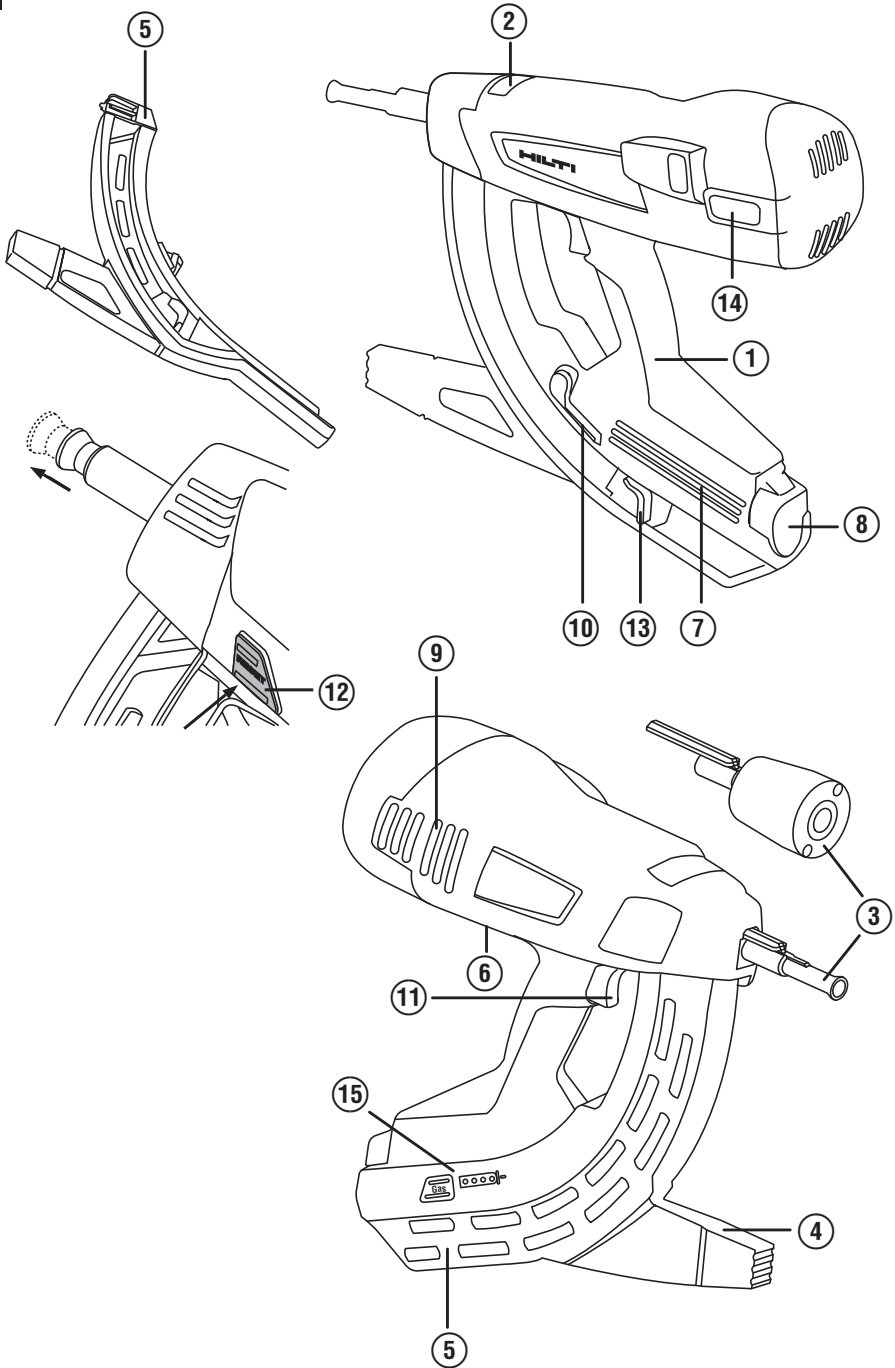
HILTI

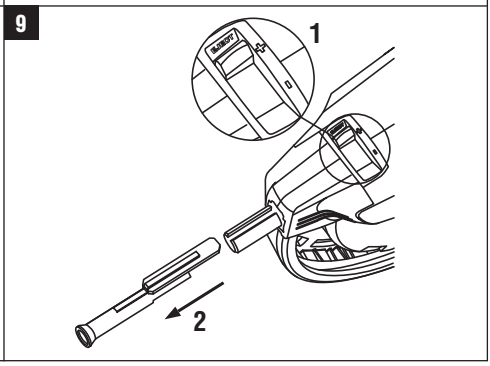
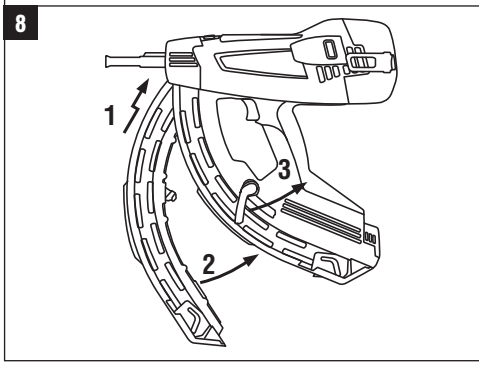
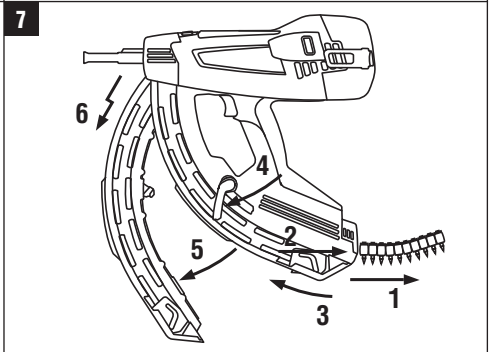
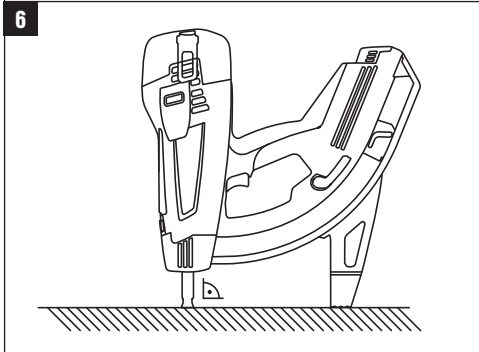
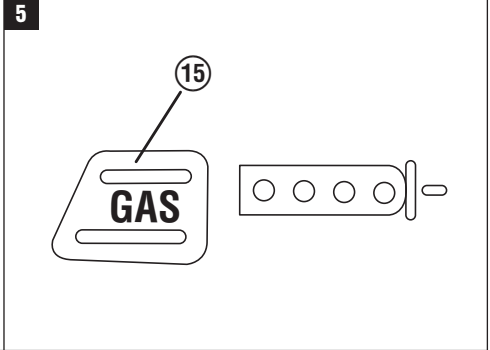
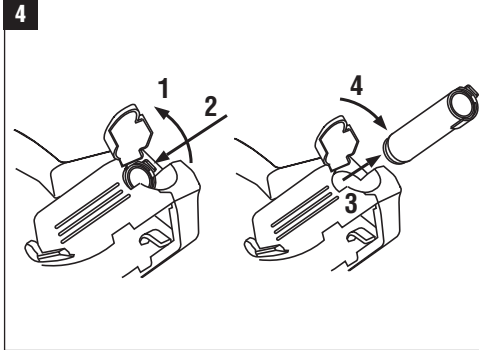
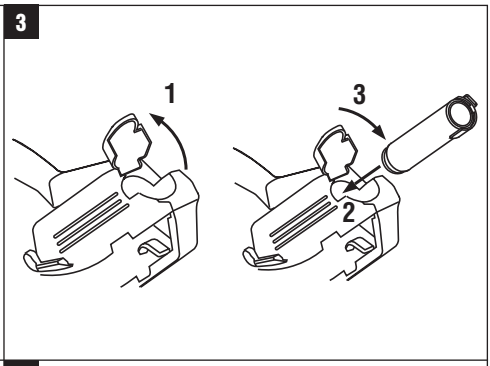
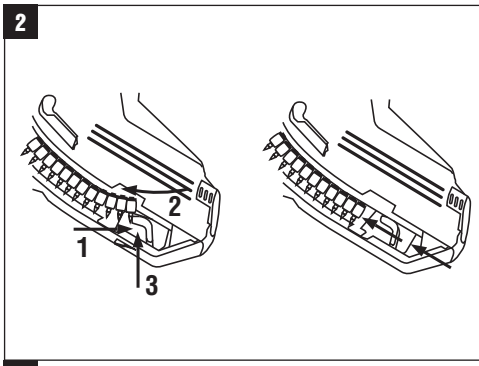
GX 120

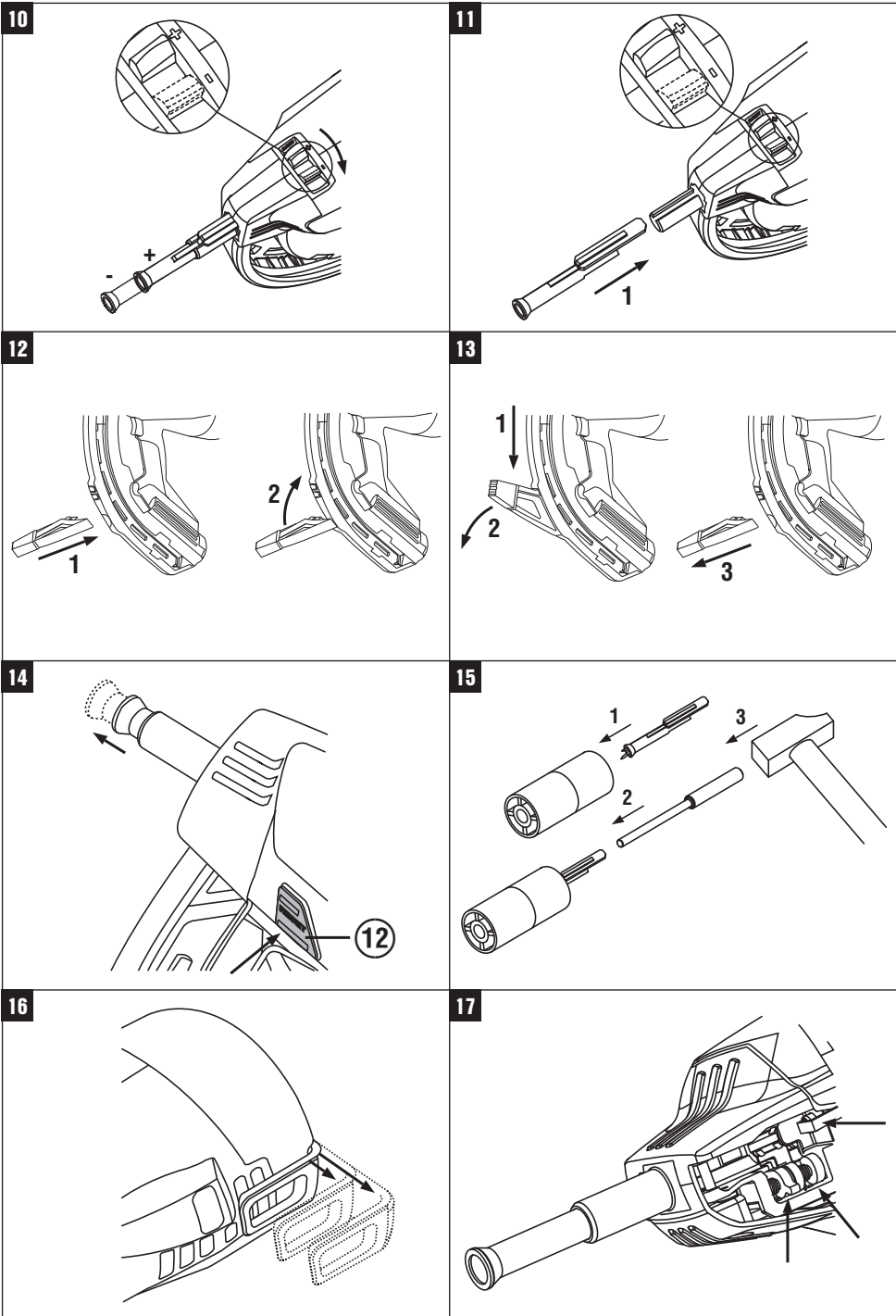
Bedienungsanleitung	de
Operating instructions	en
Mode d'emploi	fr
Manual de instrucciones	es
Istruzioni d'uso	it
Gebruiksaanwijzing	nl
Brugsanvisning	da
Bruksanvisning	no
Bruksanvisning	sv
Käyttöohje	fi
Manual de instruções	pt
Οδηγίες χρήσεως	el
Kullanma Talimatı	tr
Lietošanas pamācība	lv
Instrukcija	lt
Kasutusjuhend	et
사용설명서	ko
操作說明書	zh
دليل الاستعمال	ar



1







جهاز الكبس الغازي GX 120

1 يشير كل عدد من الأعداد لصورة. وتجد الصور الخاصة بالنص على صفحات الغلاف المطوية. احتفظ بها مفتوحة عند مطالعة الدليل.
في هذا الدليل يقصد دائما بكلمة «الجهاز» جهاز الكبس الغازي GX 120.

1 مكونات الجهاز، عناصر الاستعمال والبيان

- ① المقبض
- ② زر التثبيت ومفتاح قدرة التشغيل
- ③ رؤوس الجهاز
- ④ قاعدة السند
- ⑤ الخزانة (40 مسمار أو 20 مسمار)
- ⑥ لوحة الصنع
- ⑦ مبيت أنبوب الغاز
- ⑧ غطاء مبيت أنبوب الغاز
- ⑨ فتحات التهوية
- ⑩ ذراع التأمين
- ⑪ زناد
- ⑫ زر الإرجاع
- ⑬ مزلاج المسامير
- ⑭ خطاف الحزام
- ⑮ مبيت حالة الملء

يلزم قراءة دليل الاستعمال باستفاضة قبل التشغيل.

احتفظ بهذا الدليل مع الجهاز دائما.

لا تقم بإعادة الجهاز لأخرين إلا مع إرفاق دليل الاستعمال به.

صفحة	المحتويات
237	1 إرشادات عامة
238	2 الشرح
238	3 الملحقات التكميلية، مواد الشغل
239	4 المواصفات الفنية
240	5 إرشادات السلامة
241	6 التشغيل
242	7 الاستعمال
244	8 العناية والصيانة
245	9 تقصي الأخطاء
248	10 التكيبين
248	11 ضمان الحبة الصانعة للأجهزة
	12 شهادة المطابقة للمواصفات الأوروبية (الأصلية)
249	13 صحة المستخدم والسلامة

1 إرشادات عامة

2.1 شرح الرموز التوضيحية وإرشادات أخرى

علامات التحذير



تحذير من
السطع
الساخن



تحذير من
خطر عام

علامات الإلزام



استخدم
قفازا واقيا



استخدم
واقيا للسمع



استخدم
خوذة حماية



استخدم
نظارة واقية
للعينين

1.1 كلمات دلالية ومدلولاتها

ar

خطر

تشير لخطر مباشر يؤدي لإصابات جسدية خطيرة أو إلى الوفاة.

تحذير

تشير لموقف خطر محتمل يمكن أن يؤدي لإصابات جسدية خطيرة أو إلى الوفاة.

احترس

تشير لموقف خطر محتمل يمكن أن يؤدي لإصابات جسدية خفيفة أو أضرار مادية.

ملحوظة

تشير لإرشادات للاستخدام ولمعلومات أخرى مفيدة.



قبل
الاستخدام
اقرأ دليل
الاستعمال

موضع بيانات التمييز موجود على الجهاز
مسمى الطراز والرقم المسلسل مدونان على لوحة صنع الجهاز. انقل هذه البيانات في دليل الاستعمال الخاص بك وارجع إليها دائماً عند الاستعمال لدى وكلائنا أو لدى مراكز الخدمة.

الطراز:

الرقم المسلسل:

2 الشرح

1.2 الاستخدام المطابق للتعليمات

لضمان إجراء عملية التثبيت بدون مشاكل باستخدام هذا الجهاز، يؤخذ بتوصيات الاستخدام والتثبيت المنصوص عليها من قبل Hilti في حالة مراعاة هذه الاشتراطات فقط. لا يجوز استعمال الجهاز إلا يدوياً. لا يجوز استعمال وصيانة وإصلاح الجهاز إلا على أيدي أشخاص مدربين. هؤلاء الأشخاص يجب أن يكونوا قد تلقوا تدريباً خاصاً على الأخطار التي تطرأ في المعتاد. لا يسمح بإجراء أية تدخلات أو تعديلات على الجهاز. يلزم اتباع المعلومات المتعلقة بالتشغيل والعناية والإصلاح الواردة في دليل الاستعمال. يمكن أن تصدر عن الجهاز وملحقاته أخطار إذا تم التعامل معها بشكل غير سليم فنياً من قبل أشخاص غير مدربين أو لم يتم استخدامها بشكل مطابق للتعليمات.

الجهاز مخصص لكبس عناصر تثبيت خاصة في الخرسانة والفولاذ وفي بعض الفامات الأخرى الملائمة لأعمال التركيب المباشر (انظر كتيب تقنية التثبيت). يساعد الجهاز المستخدم المحترف عند العمل في الجدران الجافة وفي الأعمال الإنشائية الضخمة والأعمال الفرعية المرتبطة بالبناء بغرض كبس عناصر التثبيت في الخرسانة والفولاذ والطوب الرملي الجيري والجدران الخرسانية والجدران المصمتة. يمثل الجهاز مع أنبوب الغاز وعناصر التثبيت وحدة فنية متكاملة، وهو ما يعني ضرورة استخدام أنابيب الغاز وعناصر التثبيت المصنعة لدى Hilti خصيصاً لهذا الجهاز

3 الملحقات التكميلية، مواد الشغل

المسمى	الشرح
أنبوب الغاز	GC 21/ GC 22
رأس الجهاز	X-120 TN
رؤوس الجهاز الإضافية	X-120 WH (مستديرة) X-120 PHD (مثلثة) X-120 PHP (مستوية)
الخرزانة	X-120 GM 40/ X-120 GM 20
قاعدة السند	X-120 SL
طقم المطرقة	X-120 NP Set
سنادة الجهاز	X-120 TS

المسامير	الطول	مخزنة في شرائط	تبعاً لنوعية سطح الشغل (المزيد من المعلومات برجاء الاتصال بمركز Hilti)
X-EGN 14MX	14 مم (¹¹ / ₂)	10 وحدات	فولاذ
X-GHP 18MX	18 مم (¹¹ / ₁₆)	10 وحدات	الخرسانة الصلبة/ الخرسانة سابقة التجبير/ الفولاذ
X-GHP 20 MX	20 مم (³ / ₄)	10 وحدات	الخرسانة الصلبة/ الخرسانة سابقة التجبير/ الفولاذ

المسامير	الطول	مخزنة في شرائط	تبعاً لنوعية سطح الشغل (لمزيد من المعلومات برجاء الاتصال بمركز Hilti)
X-GHP 24 MX	24 مم (¹⁵ / ₁₆ ")	10 وحدات	الخرسانة الصلبة/ الخرسانة سابقة التجبير/ الفولاذ
X-GN 20 MX	20 مم (³ / ₄ ")	10 وحدات	الخرسانة/ الجدران المصمتة (1 سم / ³ / ₈ ") الحجر الرملي الجيري/ جدران الخرسانة
X-GN 27 MX	27 مم (1")	10 وحدات	الخرسانة/ الجدران المصمتة (1 سم / ³ / ₈ ") الحجر الرملي الجيري/ جدران الخرسانة
X-GN 32 MX	32 مم (1 1/4")	10 وحدات	الخرسانة/ الجدران المصمتة (1 سم / ³ / ₈ ") الحجر الرملي الجيري/ جدران الخرسانة
X-GN 39 MX	39 مم (1 9/16")	10 وحدات	الخرسانة/ الجدران المصمتة (1 سم / ³ / ₈ ") الحجر الرملي الجيري/ جدران الخرسانة
X-GPN 37 MX	37 مم (1 1/2")	10 وحدات	لوح فولاذي/أسطح الشغل الفولاذية الرقيقة

4 المواصفات الفنية

نحتفظ بحق إجراء تعديلات تقنية!

ملحوظة

الجهاز مزود بوحدة إرسال.

الجهاز مع الخزانة

الوزن	3,8 كجم (8.41 رطل)
الأبعاد (طول x عرض x ارتفاع)	431 مم x 134 مم x 392 مم (17" X 5 1/4" X 15 1/2")
طول المسامير	بحد أقصى 39 مم (بحد أقصى 1 9/16")
قطر المسامير	3 مم (Ø 0.118 بوصة) / 2,6 مم (Ø 0.102 بوصة)
سعة الخزانة	40 + 2 مسمار أو 20 + 2 مسمار
شوط الكيس	40 مم (1 9/16")
درجة حرارة الاستخدام / درجة الحرارة المحيطة مع أنبوب الغاز GC 21	5-...+45°م (23°ف حتى 113°ف)
درجة حرارة الاستخدام / درجة الحرارة المحيطة مع أنبوب الغاز GC 22	10-...+45°م (14°ف حتى 113°ف)
تردد الكيس الأقصى	1200/ساعة
التسارع المناسب مع الطاقة، RMS(3) a hw	الارتداد: النتائج بالنسبة لصاح 1 مم على خرسانة B45: 4,04 م/ثانية ²

أنبوب الغاز

السعة	أنبوب لكل 750 مسمار
درجة حرارة النقل والتخزين الموصى بها	+5...+25°م (41°ف حتى 77°ف)
المحتويات	إيزوبتان وبيوتين

يحظر تماما تعريض أنبوب الغاز لدرجات حرارة تزيد على 50°م (122°ف).

أنبوب الغاز واقع تحت ضغط. اعمل على حماية أنبوب الغاز من أشعة الشمس.

5 إرشادات السلامة

1.5 ملاحظات أساسية للسلامة

يجب مراعاة التعليمات التالية في جميع الأوقات بكل صرامة إلى جانب إرشادات السلامة التقنية الواردة في كل موضوع من موضوعات دليل الاستعمال هذا.

1.1.5 سلامة الأشخاص

أ) كن يقظا وانتبه لما تفعل وتعامل مع جهاز الكيس المباشر بتعقل عند العمل به. ولا تستخدم الجهاز عندما تكون مرهقا أو واقعا تحت تأثير العقاقير المخدرة أو الكحول أو الأدوية. لأن عدم الانتباه للحظة واحدة عند استخدام الجهاز قد يؤدي لإصابات خطيرة.

ب) تجنب اتخاذ وضع غير سليم للجسم. واحرص على أن تكون واقفا بأمان وحافظ على توازنك في جميع الأوقات.

ت) لا تقم بتوجيه الجهاز إليك أو إلى شخص آخر.

ث) لا تضغط الجهاز في اتجاه يدك أو أي جزء من أجزاء الجسم الأخرى (أو أي شخص آخر).

ج) احرص عند قيامك بتنفيذ الأعمال على إبعاد الأشخاص الآخرين، وخاصة الأطفال، عن نطاق العمل.

2.1.5 الاستخدام والتعامل بعناية مع أجهزة الكيس المباشر

أ) استخدم الجهاز المناسب. لا تستخدم الجهاز في أغراض غير مخصص لها، بل استخدمه فقط بشكل مطابق للتعليمات وهو في حالة سليمة.

ب) اضغط الجهاز بزاوية قائمة بالنسبة لسطح الشغل.

ت) لا تترك الجهاز أبدا دون مراقبة وهو معبأ.

ث) لغرض نقل الجهاز احرص على خلع أنبوب الغاز منه.

ج) قم دائما بتفريغ الجهاز قبل إجراء أعمال التنظيف والخدمة والعناية، وعند توقف العمل مؤقتا وكذلك عند التخزين (أنبوب الغاز وعنصر التثبيت).

ح) يجب تفريغ الأجهزة غير المستخدمة وحفظها في مكان جاف ومرتفع أو مغلق، بعيدا عن متناول الأطفال.

خ) افحص الجهاز وملحقاته التكميلية من حيث وجود أية أضرار لضمان عمله بشكل سليم ومطابق للتعليمات. تأكد أن الأجزاء المتحركة تعمل بشكل سليم وأنها ليست منحصرة أو متعرضة للضرر.

يجب أن تكون جميع الأجزاء مركبة بشكل صحيح ومستوفية لجميع الاشتراطات، وذلك لضمان تشغيل الجهاز بلا مشاكل. يلزم استبدال كل من تجهيزات الحماية والأجزاء المتعرضة للضرر أو إصلاحها بشكل سليم فنيا لدى خدمة Hilti، ما لم تتم الإشارة إلى غير ذلك في دليل الاستعمال.

- د) عند استخدام الجهاز احتفظ بذراعك في وضع مثني (غير مفروود).
- ذ) لا تضغط على الزناد إلا والجهاز في وضع رأسي بالنسبة لسطح الشغل.
- ر) أمسك الجهاز دائما جيدا بزاوية قائمة بالنسبة لسطح الشغل عند قيامك بإجراء عملية الكيس. حيث يساعد ذلك في عدم انحراف عنصر التثبيت عن سطح الشغل.
- ز) لا تكبس أبدا عنصر التثبيت مرة أخرى، فقد يؤدي ذلك إلى انكساره وانحصاره.
- س) لا تكبس أية عناصر تثبيت في ثقب موجودة، ما لم تكن شركة Hilti قد أوصت بذلك.
- ش) احرص دائما على مراعاة إرشادات الاستعمال.

3.1.5 مكان العمل



أ) اعمل على توفير إضاءة جيدة لنطاق العمل.

ب) لا تقم بتشغيل الجهاز إلا في أماكن جيدة التهوية.

ت) لا تقم بتركيب أية عناصر تثبيت في خامة سطح شغل لا تتناسب معها. المواد شديدة الصلابة، مثل الفولاذ الملموم والفولاذ المصبوب. المواد شديدة النعومة، مثل الخشب والملاط الجصي. المواد سريعة الكسر، مثل الزجاج والبلاط. قد يؤدي الكيس في هذه المواد إلى كسر العناصر أو تفتتها أو اختراقها.

ث) تأكد قبل كبس عناصر التثبيت من عدم وقوف أحد الأشخاص خلف أو أسفل مكان العمل.

ج) حافظ على نطاق عملك في أفضل حال. حافظ على محيط العمل خاليا من الأشياء التي يمكن أن تتعرض للإصابة. فالفضوي في أماكن العمل يمكن أن تؤدي إلى وقوع حوادث.

ح) حافظ على المقابض جافة ونظيفة وخالية من الزيت والشحم.

خ) ارتد حذاء آمنة مضادا للانزلاق.

د) احرص على مراعاة المؤثرات المحيطة. لا تجعل الجهاز يتعرض للأمطار ولا تستخدمه في بيئة رطبة أو مبتلة. لا تستخدم الجهاز في مكان معرض لخطر الحريق أو الانفجار.

4.1.5 إجراءات السلامة الميكانيكية



- (ت) لا تقم أبداً بنفث الغاز باتجاه الأشخاص أو باتجاه أي كائن حي آخر.
- (ث) احرص على إبعاد الغاز عن أية مصادر للاشتعال، كالنار والشرر واللبب ومواقع تفريغ الشحنات الاستاتيكية والأسطح شديدة السخونة.
- (ج) لا تدخن أثناء استخدام الجهاز.

1.6.1.5 التخزين

- (أ) لا تقم بتخزين أنابيب الغاز في حجرة مسكونة أو في حجرة تؤدي إلى حجرة مسكونة.
- (ب) احتفظ دائماً بأنابيب الغاز في أماكن جافة وجيدة التهوية.
- (ت) احتفظ بأنابيب الغاز بعيداً عن متناول الأطفال.
- (ث) لا تعرض أنابيب الغاز لضوء الشمس المباشر أو لدرجات حرارة تزيد على 50°م (122°ف).
- (ج) درجة حرارة التخزين الموصى بها 5°م حتى 25°م (41°ف حتى 77°ف).

2.6.1.5 الإسعافات الأولية

احرص على قراءة بيانات سلامة الخامات فيما يخص الاستعمال والعناية بها وإجراءات الإسعافات الأولية.

- (أ) الملامسة المباشرة للغاز المسال يمكن أن ينتج عنها تقرح أو حروق خطيرة.
- (ب) إذا استنشقت شخص ما الغاز فقم بإخراجه في الهواء الطلق واجعله يتخذ وضعية مريحة.
- (ت) إذا فقد شخص ما وعيه فاجعله على جانبه بشكل مستقر. إذا لم يكن الشخص يتنفس فقم بإجراء تنفس صناعي له وإذا استلزم الأمر قم بتزويده بالأكسجين.
- (ث) في حالة ملامسة الغاز للعينين اشطف العينين بالماء الجاري لعدة دقائق.
- (ج) في حالة ملامسة البشرة للغاز احرص على غسل موضع الملامسة بعناية بالصابون والماء الدافئ. ثم أتبع ذلك بوضع طبقة من كريم للعناية بالبشرة.
- (ح) إذا استلزم الأمر استشر طبيباً.

7.1.5 تجهيز الحماية

لا تستخدم الجهاز إطلاقاً إذا كانت تجهيزات الحماية تالفة أو مفكوكة.

- (أ) اختر التشكيلات الصحيحة من عناصر التثبيت والمناسبة لموجّهات المسامير. ففي حالة استخدام تشكيلة غير مناسبة، يمكن أن يتعرض الجهاز للضرر و/أو تتأثر جودة التثبيت سلباً.
- (ب) لا تستخدم سوى عناصر تثبيت مصرح بها ومخصصة للجهاز.
- (ت) لا تقم بتعبئة عناصر التثبيت في الخزانة، إذا كانت غير مركبة في الجهاز بشكل صحيح. فقد تتطاير عناصر التثبيت للخارج.

5.1.5 إجراءات السلامة الحرارية



- (أ) إذا تعرض الجهاز للسخونة المفرطة، فاتركه يبرد. لا تتجاوز الحد الأقصى لتردد الكيس.
- (ب) يتعين عليك ارتداء قفاز واقٍ عندما يستوجب الأمر قيامك بأعمال الصيانة دون ترك الجهاز ليبرد.

6.1.5 الغازات

غاز مسال تحت ضغط:
تراجع إرشادات الأخطار والإسعافات الأولية المدونة على أنبوب الغاز وفي دليل تعليمات الاستخدام.
الغاز سريع الاشتعال للغاية (حيث يحتوي على: إيزوبتان وبروبين).
يحظر إعادة ملء أنبوب الغاز.

- (أ) لا تقم بتركيب أنابيب غاز بها أضرار.
- (ب) لا تحاول فتح أنبوب الغاز بعنف أو حرقه أو اعصاره أو إعادة استخدامه في أي غرض آخر.

6 التشغيل



2. أدخل عناصر التثبيت في الخزانة (بحد أقصى 4 أشرطة بعشرة مسامير).
3. قم بتدوير مزلاج المسامير واتركه ينزلق ببطء إلى الأمام.

2.6 تركيب أنبوب الغاز 3

1. افتح الغطاء.
2. ادفع أنبوب الغاز - بينما الصمام موجّه للأمام - في مبيت أنبوب الغاز إلى أن يثبت مشبك الأنبوب.
3. أغلق الغطاء.

ملحوظة
اقرأ دليل الاستعمال قبل التشغيل.

1.6 تركيب عناصر التثبيت 2

1. قم بإرجاع مزلاج المسامير إلى أن يستقر في موضعه.
- ملحوظة يجب أن يستقر مزلاج المسامير في موضعه.

4. اكبس الجهاز ثلاث مرات بدون الضغط على الزناد.

3.6 خلع أنبوب الغاز 4

1. افتح غطاء مبيت أنبوب الغاز.
2. اضغط على مشبك الأنبوب.
3. تناول أنبوب الغاز.
4. أغلق مبيت أنبوب الغاز.

4.6 فحص أنبوب الغاز 5

ملحوظة

- لغرض مراجعة مستوى ملء أنبوب الغاز اضغط على الزر المكتوب عليه كلمة GAS. واحرص أثناء ذلك على ألا يكون الجهاز مكبوسا.
- حتى مع ظهور البيان "فارغ" تبقى - لأسباب فنية - كمية ضئيلة من الغاز القابل للاحتراق في الأنبوب.

تضيء أربع لمبات LED بشكل مستمر	أنبوب الغاز مملوء
تضيء لمبتا LED بشكل مستمر باللون الأخضر	أنبوب الغاز نصف مملوء
تومض لمبة LED واحدة باللون الأخضر	أنبوب الغاز شبه فارغ. يوصى بتغيير أنبوب الغاز
تضيء لمبة LED واحدة بشكل مستمر باللون الأحمر	أنبوب الغاز فارغ أو لا يوجد أنبوب غاز أو يوجد أنبوب غاز غير ملائم في الجهاز

7 الاستعمال

تحذير

عن طريق ضغط الجهاز على أي جزء من أجزاء الجسم (اليد مثلا) فإنه يصعب، بالمخالفة للتعليمات، جاهزا للاستخدام. ويتبع وضع الاستعداد الوظيفي قيام الجهاز بعملية الكبس حتى في أجزاء الجسم. لا تضغط الجهاز مطلقا على أجزاء الجسم.

تحذير

لا تقم بإرجاع رأس الجهاز أبدا مع وجود عناصر تثبيت مركبة (كالرأس المستدير مثلا أو المشبك أو القامطة وما إلى ذلك). الأمر ينتوي على خطر متزايد من وقوع حادث.

تحذير

قبل أي تغيير للزخانة أو إجراء أعمال العناية والصيانة يجب تفريغ الجهاز (انظر موضوع الاستعمال «تفريغ الجهاز»).

تحذير

مع السرعات العالية في الكبس لفترات طويلة نسبيا، يمكن أن تسخن أسطح الجهاز، باستثناء أجزاء المقبض. استخدم قفازا واقيا.

1.7 التشغيل 6

ملحوظة

لا يمكن القيام بعملية الكبس إلا إذا كانت الزخانة تحتوي على أكثر من 3 مسامير.



ملحوظة

في حالة استخدام يدك الأخرى في القبض على الجهاز، فإنه يتعين عليك وضعها على الجهاز بشكل لا يسد فتحات التهوية أو أية فتحات أخرى.

احترس

لا تكبس أبدا عنصر التثبيت مرة أخرى، فقد يؤدي ذلك إلى انكساره وانحصاره.

تحذير

قد تنشطر الخامة أو تتطاير خامات شريط الزخانة أثناء عملية الكبس. الشظايا يمكن أن تصيب الجسم والعينين. استخدم (المستخدم والأشخاص الموجودين بالنطاق المحيط) نظارة واقية وخوذة حماية.

احترس

يتم كبس عناصر التثبيت من خلال اشتعال خليط الغاز والهواء. الضجيج العالي للغاية يمكن أن يضر بقدرتك على السمع. ارتد (المستخدم والأشخاص الموجودين بالنطاق المحيط) واقيا للسمع.

1. ضع الجهاز بزواوية قائمة على موضع الشغل واضغط عليه حتى المصد.
2. قم بإجراء عملية الكبس عن طريق ضغط الزناد.
3. بعد الانتهاء من عملية الكبس ارفع الجهاز عن موضع الشغل تماما.

2.7 مابين حالة الماء 5

برجاء الرجوع لموضوع 6.4 «فحص أنبوب الغاز (لثانيتين)» للوقوف على مدلولات المبيبات.

3.7 تركيب وفك الخزانة

1.3.7 فك الخزانة 7

1. قم بإرجاع مزلاج المسامير إلى أن يستقر في موضعه.
- ملحوظة يجب أن يستقر مزلاج المسامير في موضعه.
2. اخلع جميع عناصر التثبيت من الخزانة.
3. قم بتحريك مزلاج المسامير واتركه ينزلق ببطء إلى الأمام.
4. ادفع ذراع التأمين إلى أسفل باتجاه الخزانة.
5. اخلع الخزانة بسحبها للأمام من الجهاز.
6. افصل الخزانة من الجهاز.

2.3.7 تركيب الخزانة 8

1. قم بتعليق الخزانة في الجهاز.
- ملحوظة يجب أن يكون ذراع التأمين مفتوحا.
2. ادفع الخزانة باتجاه الجهاز إلى أن تتعشق في المجاري المخصصة لها بالجهاز.
3. أغلق ذراع التأمين إلى أن يستقر في موضعه.

4.7 رأس الجهاز

1.4.7 فك رأس الجهاز 9

1. اجعل مفتاح ضبط قدرة التشغيل على طرد "Eject".
2. تناول رأس الجهاز.

2.4.7 إمكانات الضبط المتاحة لرأس الجهاز

ملحوظة

عندما يتواجد مفتاح ضبط قدرة التشغيل على الوضع "+" يكون رأس الجهاز مضبوطا على عمق الكبس الاعتيادي.

ملحوظة

عندما يتواجد مفتاح ضبط قدرة التشغيل على الوضع "-" يكون رأس الجهاز مضبوطا على عمق كبس أقل.

ملحوظة

إذا تواجد مفتاح ضبط قدرة التشغيل على الوضع "-" ومازال المسامير على عمق كبير ينبغي استخدام عنصر تثبيت أطول.

1.2.4.7 ضبط عمق الكبس الاعتيادي 10

اجعل مفتاح ضبط قدرة التشغيل على الوضع "+".

2.2.4.7 ضبط عمق كبس أقل 10

ملحوظة

هذا الوضع ملائم لتثبيت ألواح صاج غير سمكية على سطح لين (كالخرسانة الخضراء / التي لم تجف بعد مثلا).

اجعل مفتاح ضبط قدرة التشغيل على الوضع "-".

3.4.7 تركيب رأس الجهاز 11

تحذير

تأكد أن الجهاز غير معبأ. من خلال إدخال رأس الجهاز باليد يمكن تاهيل الجهاز للاستخدام.

1. قم بوسطنة رأس الجهاز في الفتحة المخصصة له بالجهاز.
2. قم بإدخال الرأس في الجهاز.
3. أمسك رأس الجهاز بيدك وضعه على موضع الشغل واضغطه في الجهاز إلى أن يستقر في موضعه.

5.7 قاعدة السند

1.5.7 تركيب قاعدة السند 12

1. ادفع قاعدة السند بزواوية 90° في الفتحة المخصصة لها بالجهاز.
2. أدر قاعدة السند بزواوية 90° وثبتها في موضعها.

2.5.7 فك قاعدة السند 13

1. من خلال الضغط على التابض قم بحل قاعدة السند.
2. أدر قاعدة السند بزواوية 90°.
3. اسحب قاعدة السند بزواوية 90° بعيدا عن الخزانة.

6.7 التغلب على تعثر الكباس 14

ملحوظة

يمكن التعرف على تعثر الكباس من خلال عدم تحرك رأس الجهاز إلى الأمام في موضعه الأصلي بعد رفعه من سطح الشغل، بالإضافة لبروز مفتاح الإرجاع.

من خلال الضغط على مفتاح الإرجاع يمكن التغلب على تعثر الكباس. وبعد ذلك يمكن مواصلة عمليات كبس المسامير. في حالات نادرة يمكن أن تكون أول عملية كبس بعد الضغط على مفتاح الإرجاع عبارة عن كبس على الفارغ (بدون عنصر تثبيت).
اضغط على مفتاح الإرجاع.

7.7 خلع قامطة عنصر التثبيت 15

1. قم فك الخزانة.
2. تناول رأس الجهاز.
3. أدخل رأس الجهاز في الجلبة المرفقة
4. اخلع عنصر التثبيت بواسطة المطرقة.

8.7 تفريغ الجهاز

1. افتح غطاء مبيت أنبوب الغاز.
2. اخلع أنبوب الغاز من خلال الضغط على مشبك الأنبوب.
3. أغلق مبيت أنبوب الغاز.
4. قم بإرجاع مزلاج المسامير إلى أن يستقر في موضعه.
- ملحوظة يجب أن يستقر مزلاج المسامير في موضعه.
5. اخلع عناصر التثبيت من الخزانة.
6. قم بتحريك مزلاج المسامير بالخزانة واتركه ينزلق ببطء إلى الأمام.

ملحوظة

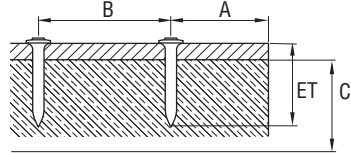
للحصول على معلومات تفصيلية برجاء طلب كتيب تقنية التثبيت من وكيل Hilti التابع لك أو الاستعانة باللوائح المحلية إذا كانت متاحة.

الفرسانة

A = أدنى مسافة من الحافة = 70 مم ($\frac{3}{4}$ ")

B = أدنى مسافة من المحور = 80 مم ($\frac{1}{8}$ ")

C = أدنى سمك لسطح الشغل = 100 مم ($\frac{4}{1}$ ")

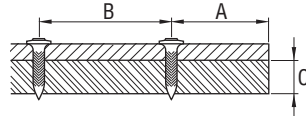


الفلواذ

A = أدنى مسافة من الحافة = 15 مم ($\frac{5}{8}$ ")

B = أدنى مسافة من المحور = 20 مم ($\frac{3}{4}$ ")

C = أدنى سمك لسطح الشغل = 4 مم ($\frac{5}{32}$ ")



10.7 خطاف الحزام

يمكنك بواسطة خطاف الحزام تثبيت الجهاز في الوضع 1 بالحزام أو في الوضع 2 على سلم أو على سقالة.

8 العناية والصيانة

1. احرص بصفة دورية على إزالة البقايا البلاستيكية عن رأس الجهاز.
2. لا تقم أبدا بتشغيل الجهاز بينما فتحات التهوئة مسدودة. نظف فتحات التهوئة بمرص باستخدام فرشاة جافة.
3. اعمل على منع توغل أجسام غريبة إلى داخل الجهاز.
4. نظف الجهاز من الخارج بصفة دورية باستخدام فوطة تنظيف مبللة بعض الشيء.
5. لا تستخدم بخاخة أو جهاز عامل بالبخار أو ماء متدفق في عملية التنظيف.
6. حافظ على أجزاء المقبض بالجهاز دائما خالية من الزيت والشحم.
7. لا تستخدم مواد عناية محتوية على سليكون.
8. لا تستخدم إسبراي Hilti أو ما شابه من مواد التزييت و/أو العناية.



تحذير

قبل إجراء أعمال العناية والصيانة يجب تفريغ الجهاز (اخلع أنبوب الغاز وعنصر التثبيت من الجهاز).

احترس

من الممكن أن يسخن الجهاز نتيجة الاستخدام. يمكن أن تتعرض يديك للإصابة بحروق. استخدم قفازا واقيا لإجراء أعمال العناية والصيانة. اترك الجهاز يبرد.

1.8 العناية بالجهاز

احترس

احرص على عدم إتلاف مستشعر الكباس ومستشعر المسامير ومستشعر الخزانة.

2.8 الإصلاح

هناك أجزاء متضررة أو إذا كانت بعض عناصر الاستعمال لا تعمل بشكل سليم. قم بإصلاح الجهاز لدى خدمة Hilti.

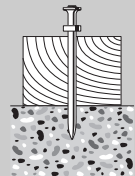
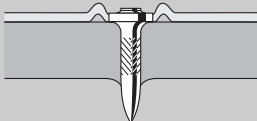
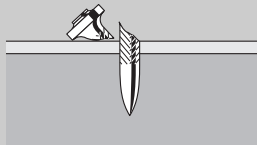
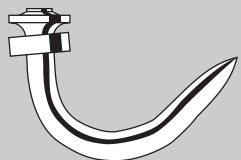
3.8 الفحص بعد إجراء أعمال العناية والصيانة

بعد إجراء أعمال العناية والصيانة وقبل تركيب أنبوب الغاز يجب التأكد من صحة وضع مفتاح قدرة التشغيل (الوضع الاعتيادي هو "+").

9 تقصي الأخطاء

تحذير

قبل إجراء أعمال العناية والصيانة يجب تفريغ الجهاز (اخلع أنبوب الغاز وعنصر التثبيت من الجهاز).

الخطأ	السبب المحتمل	التغلب عليه
تكرر توجيه مقدمة عنصر التثبيت لأعلى تماما	مفتاح قدرة التشغيل على الوضع "-".	اضبط مفتاح قدرة التشغيل على الوضع "+".
	تم اختيار عنصر تثبيت طويل.	اختر عنصر تثبيت أقصر.
	سطح الشغل صلب للغاية.	استخدام أجهزة DX.
	صمام السحب/التصريف متسخ أو مسدود.	نظف الجهاز وانتهه فيما بعد لموضع يدك. اتصل بمركز Hilti إذا ظلت المشكلة قائمة.
تكرر كبس عنصر التثبيت على عمق كبير (دباسة)	قدرة التشغيل كبيرة للغاية.	اضبط مفتاح قدرة التشغيل على الوضع "-".
	عنصر التثبيت قصير للغاية.	اختر عنصر تثبيت أطول.
	انكسار عنصر التثبيت	مفتاح قدرة التشغيل على الوضع "-".
	تم اختيار عنصر تثبيت طويل.	اختر عنصر تثبيت أقصر.
	سطح الشغل صلب للغاية.	استخدام أجهزة DX.
	الجهاز مضغوط بشكل مائل.	أمسك الجهاز بزاوية قائمة على سطح الشغل واستعن بقاعدة السند أثناء ذلك. انظر موضوع: 5.7 قاعدة السند
عنصر التثبيت منثنى	مفتاح قدرة التشغيل على الوضع "-".	اضبط مفتاح قدرة التشغيل على الوضع "+".
	تم اختيار عنصر تثبيت طويل.	اختر عنصر تثبيت أقصر.
	الجهاز مضغوط بشكل مائل.	أمسك الجهاز بزاوية قائمة على سطح الشغل واستعن بقاعدة السند أثناء ذلك. انظر موضوع: 5.7 قاعدة السند

الخطأ	السبب المحتمل	التغلب عليه
عنصر التثبيت لا يثبت في سطح فولاذي	سمك سطح الشغل ضئيل للغاية (أقل من 4 مم).	اختر طريقة أخرى للتثبيت.
		
أنبوب الغاز لا يكفي لعبة من عناصر التثبيت	ضغط الجهاز بشكل متكرر بدون كبس أي عنصر تثبيت يؤدي لزيادة استهلاك الغاز.	تجنب ضغط الجهاز بدون كبس.
الجهاز نفسه لا يتحرك	تعثر الكباس.	اضغط على مفتاح الإرجاع. انظر موضوع: 6.7 التغلب على تعثر الكباس 14
	خاصية اكتشاف المسامير معطلة، بعد الضغط عليه يبرز مفتاح الإرجاع للأمام (ما يزال يمكن رؤية الحافة البيضاء).	اخلع أنبوب الغاز من الجهاز والخزانة ونظف الاتساخات الموجودة في نطاق خاصية اكتشاف المسامير.
	قامطة عناصر التثبيت.	قم بفك الخزانة واخلع رأس الجهاز. أدخل رأس الجهاز في الجلبة المرفقة واخلع عنصر التثبيت باستخدام المطرقة.
		احترس لا تتلف رأس الجهاز. انظر موضوع: 7.7 خلع قامطة عنصر التثبيت 13 انظر موضوع: 1.3.7 فك الخزانة 7 انظر موضوع: 1.4.7 فك رأس الجهاز 9 انظر موضوع: 9.7 مواصفات الاستخدام اتصل بمركز Hilti إذا ظلت المشكلة قائمة.
معدل تعطل عملية الكبس كبير للغاية	الجهاز مضغوط بشكل مائل.	أمسك الجهاز بزاوية قائمة على سطح الشغل واستعن بقاعدة السند أثناء ذلك. انظر موضوع: 5.7 قاعدة السند
	تم إدخال مسمار خاطئ.	إذا استلزم الأمر استخدم مسمار X-GHP.
	سطح الشغل صلب للغاية.	استخدم أجهزة DX.
الجهاز لا يؤدي عمله في الكبس	مزلاج الخزانة للخلف.	حرر مزلاج الخزانة. انظر موضوع: 3.7 تركيب وفك الخزانة
	عدد قليل من عناصر التثبيت في الخزانة (عنصري تثبيت أو أقل).	قم بملء الخزانة بعناصر التثبيت.
	خلل في التغذية بعناصر التثبيت.	استخدم شرائط أخرى من عناصر التثبيت (فقد تكون الحالية تالفة). نظف الخزانة.

الخطأ	السبب المحتمل	التغلب عليه
الجهاز لا يؤدي عمله في الكبس	أنبوب الغاز فارغ.	راجع مستوى الملاء واضغط على الزر المكتوب عليه كلمة GAS. إذا أضأت لمبة LED واحدة باللون الأحمر بشكل مستمر فهذا يعني أن أنبوب الغاز فارغ، ولذا يتوجب تركيب أنبوب غاز جديد. انظر موضوع: 7.2 مبين مستوى ملء أنبوب الغاز.
	لا يوجد أنبوب غاز أو يوجد أنبوب غاز غير ملائم في الجهاز.	افتح غطاء أنبوب الغاز وافحص محتواه. إذا كان أنبوب الغاز في الجهاز فاضغط على الزر المكتوب عليه كلمة GAS. إذا أضأت لمبة LED واحدة باللون الأحمر بشكل مستمر فهذا يعني وجود أنبوب غاز غير ملائم في الجهاز. ركب أنبوب غاز صحيح. انظر موضوع: 7.2 مبين مستوى ملء أنبوب الغاز.
	أنبوب الغاز المركب جديد، إلا أنه لم يتم ضغط الجهاز ثلاث مرات بدون كبس.	اضغط الجهاز ثلاث مرات على سطح الشغل بدون كبس.
	شوائب في نطاق رأس الجهاز.	قم بفك الخزانة واخلع رأس الجهاز ونظف الشوائب من الجهاز. انظر موضوع: 1.3.7 فك الخزانة 7 انظر موضوع: 1.4.7 فك رأس الجهاز 9
	الجهاز ساخن للغاية.	اترك الجهاز يبرد. اتصل بمركز Hilti إذا ظلت المشكلة قائمة.
الجهاز الساخن يتوقف عن الكبس بعد السكون لفترة	كان من الواضح أن سرعة الكبس أعلى من 1200/ساعة وأنبوب الغاز فارغ.	اخلع أنبوب الغاز وركبه مرة أخرى. وبعد ذلك اضغط ثلاث مرات بدون كبس. راجع مستوى ملء أنبوب الغاز، وإذا أضأت لمبة LED باللون الأحمر بشكل مستمر فهذا يعني أن أنبوب الغاز فارغ، ولذا يتوجب استخدام أنبوب غاز جديد. اترك الجهاز يبرد. حافظ على سرعة الكبس القصوى البالغة 1200/ساعة. اتصل بمركز Hilti إذا ظلت المشكلة قائمة.
الجهاز لا يؤدي عمله في الكبس أو يكبس بشكل منفرد	تم تشغيل الجهاز بشكل مخالف للاشتراطات المكانية المسموح بها.	احرص قدر الإمكان على ترتيب مكان العمل بحيث يتماشى مع الاشتراطات المكانية المقررة. اختر طريقة أخرى للتثبيت.
	أنبوب الغاز لم يصل إلى درجة حرارة التشغيل.	اجعل أنبوب الغاز يصل إلى درجة حرارة التشغيل (-5°م حتى 45°م مع الجهاز GC 21، و -10°م حتى 45°م مع الجهاز GC 22).
	تكونت فقاعات غازية في نظام معايرة الغاز.	اخلع أنبوب الغاز وركبه مرة أخرى.
	لم يتم رفع الجهاز بالكامل من سطح الشغل.	احرص على رفع الجهاز من سطح الشغل بالكامل بعد كل عملية كبس.

الخطأ	السبب المحتمل	التغلب عليه
عنصر التثبيت لا يخرج من رأس الجهاز	قامطة عناصر التثبيت مركبة في رأس الجهاز.	اخلع الرأس من الجهاز. أدخل رأس الجهاز في الجلبة المرفقة واخلع عنصر التثبيت باستخدام المطرقة. احترس لا تتلف رأس الجهاز. انظر موضوع: 1.4.7 فك رأس الجهاز 9 انظر موضوع: 7.7 خلع قامطة عنصر التثبيت 15

10 التكبين



أجهزة Hilti مصنوعة بنسبة كبيرة من مواد قابلة لإعادة التدوير. يشترط لإعادة التدوير أن يتم فصل الخامات بشكل سليم فنياً. مراكز Hilti في كثير من الدول مستعدة بالفعل لاستعادة جهازك القديم على سبيل الانتفاع به. توجه بأسئلتك لخدمة عملاء Hilti أو مستشار المبيعات. إذا أردت إجراء فصل لخامات الجهاز بنفسك: اتبع التعليمات والمواصفات الدولية والإقليمية.

11 ضمان الجبة الصانعة للأجهزة

أو التكاليف المباشرة أو غير المباشرة المتعلقة باستخدام أو عدم إمكانية استخدام الجهاز في أي غرض. الضمانات غير الصريحة الممنوحة للاستخدام أو الصلاحية لغرض معين مستبعدة تماماً.

بعد إثبات العيب يجب على الفور إرسال الجهاز أو الأجزاء المعنية إلى مركز تسويق Hilti المختص لإصلاحها أو استبدالها.

يشتمل الضمان الحالي على جميع التزامات الكفالة من جانب Hilti ويحل محل جميع التفصيلات والشروحات السابقة أو الحالية والاتفاقات المكتوبة أو الشفهية بخصوص الضمان.

ملحوظة

يراعى الالتزام بتاريخ نهاية صلاحية أنبوب الغاز المذكور على طرف الأنبوب.

تضمن Hilti أن الجهاز المورد خالي من عيوب الخامات والتصنيع. يشترط لسريان هذا الضمان صحة استخدام الجهاز وتشغيله والعناية به وتنظيفه بما يتوافق مع دليل الاستعمال الصادر عن Hilti، وأن يتم المحافظة على الوحدة الفنية، أي الاقتصار على استخدام الخامات والملحقات التكميلية وقطع الغيار الأصلية من Hilti مع الجهاز.

يشتمل هذا الضمان على الإصلاح المجاني أو استبدال الأجزاء التالفة مجاناً، وذلك طوال العمر الافتراضي للجهاز. ولا يشمل هذا الضمان الأجزاء المعرضة للتآكل الطبيعي.

أية مطالبات أخرى مستبعدة، طالما لا توجد لوائح محلية ملزمة تتعارض مع ذلك. وبصفة خاصة لا تضمن Hilti العيوب أو الأضرار الناتجة عن العيوب أو الخسارة

12 شهادة المطابقة للمواصفات الأوروبية (الأصلية)

،Feldkircherstrasse 100، Hilti Corporation
FL-9494 Schaan



Tassilo Deinzer
Head of BU Direct Fastening

BU Direct Fastening
04/2013



Norbert Wohlwend
Head of Quality & Processes
Management
BU Direct Fastening
04/2013

المطبوعة الفنية لـ:

Hilti Entwicklungsgesellschaft mbH
Zulassung Elektrowerkzeuge
Hiltistrasse 6
Kaufering 86916
Deutschland

المسمى:	جهاز الكبس الغازي
مسمى الطراز:	GX 120
سنة الصنع:	2007

نقر على مسئوليتنا الفردية بأن هذا المنتج متوافق مع المواصفات والمعايير التالية: 75/324/EEC، 91/155/EEC، 64/548/EEC، EN ISO 12100، EN 1127-1، EN 50081-2، EN 13752-1:2008-12، ISO 8662-11، AMD 1:2001-12، EN 417، EN 60529:2000-09، EN 792-13:A1:2008-09، CISPR 11:2003، EN 55011:1998+A1:1999، 64/548/EEC، EN 61000-6-2:2001، IEC 61000-6-2:2005، A1:2004، EN 61000-6-3:2001، IEC 61000-6-3:1996، IS1:2005، IEC 61000-4-3:2006، IEC 61000-4-2:1995، EU/2011/65، 2006/42/EC، IEC 61000-4-8:1993: A1:2000

13 صحة المستخدم والسلامة

1.13 معلومات الضجيج

جهاز كبس المسامير المشغل بالغاز

الطراز	GX 120
الموديل	المسلسل
عيار	GC 22
ضبط القدرة	+
الاستخدام	تثبيت صاج بسمك 1 مم على الخرسانة (C40) باستخدام العنصر X-EGN14-MX

قيم القياس المعلنة لأرقام تمييز مستوى الصوت طبقا لمواصفة الماكينات 2006/42/EC بالارتباط مع المواصفة E DIN EN 15895

مستوى شدة الصوت، ¹ LWA, 1S	105 ديسيبل (A)
مستوى ضغط الصوت المنبعث في مكان العمل، LpA، ² 1s	101 ديسيبل (A)
قمة مستوى ضغط الصوت المنبعث، ³ LpC, peak	137 ديسيبل (C)
1 ± 2 ديسيبل (A)	
2 ± 2 ديسيبل (A)	
3 ± 2 ديسيبل (C)	

ظروف التشغيل وال نصب: وتشغيل جهاز كبس المسامير طبقا للمواصفة E DIN EN 15895-1 في نطاق اختبار قليل الانعكاسات لشركة Müller-BBM GmbH. وتكون الظروف المحيطة في نطاق الاختبار مطابقة للمواصفة DIN EN ISO 3745. **عملية الاختبار:** طبقا للطريقة الخاصة بالأسطح المغلفة بالمواصفات E DIN EN 15895 و DIN EN ISO 3745 و DIN EN ISO 11201 في نطاق خال على سطح أساسي عاكس. ملاحظة: انبعاثات الضجيج المقاسة ونسبة التفاوت الخاصة بها تمثل الحد الأعلى لأرقام تمييز مستوى الصوت المتوقعة أثناء عمليات القياس. ظروف العمل المختلفة قد تؤدي إلى قيم انبعاث أخرى.



Hilti Corporation

LI-9494 Schaan

Tel.: +423 / 234 21 11

Fax: +423 / 234 29 65

www.hilti.com

Hilti = registered trademark of Hilti Corp., Schaan

W 3250 | 1013 | 4-Pos. 1 | 1

Printed in Germany © 2013

Right of technical and programme changes reserved S. E. & O.

274633 / A3

