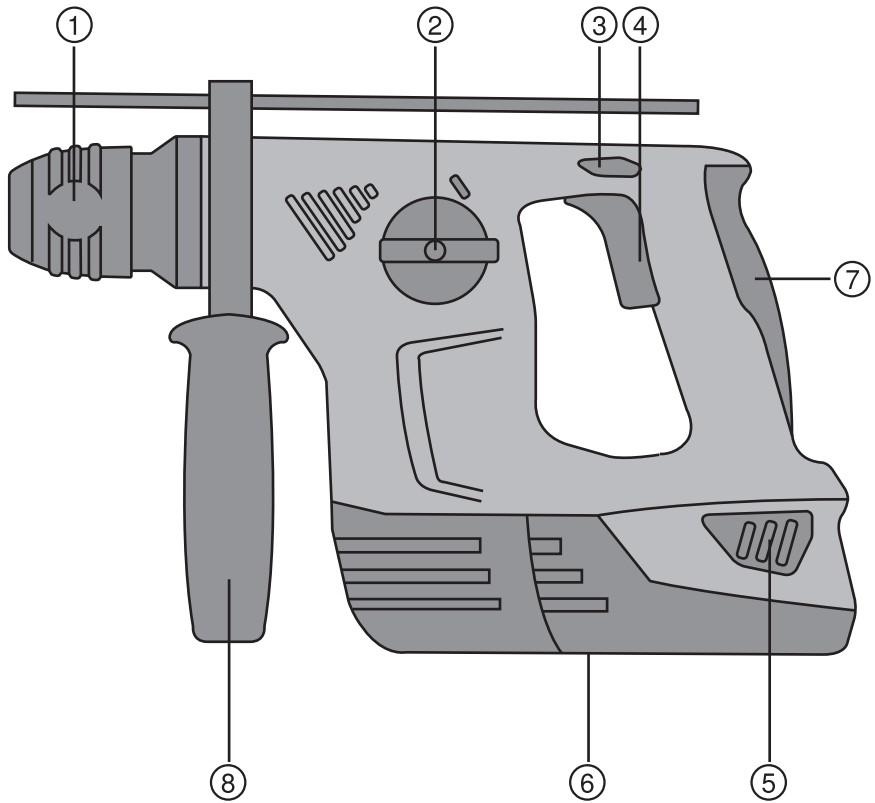


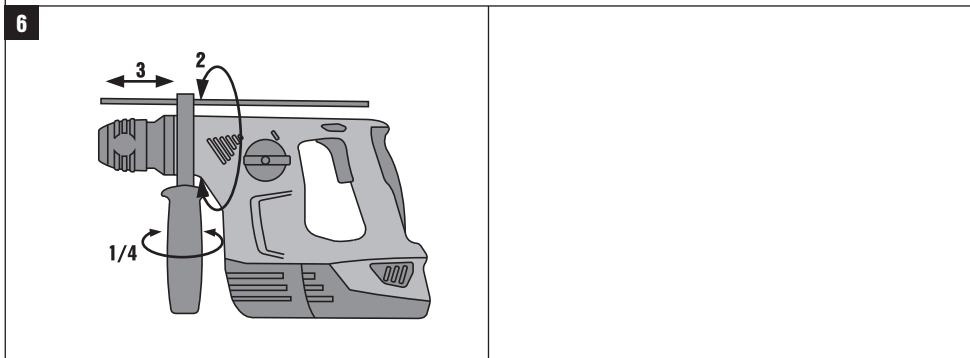
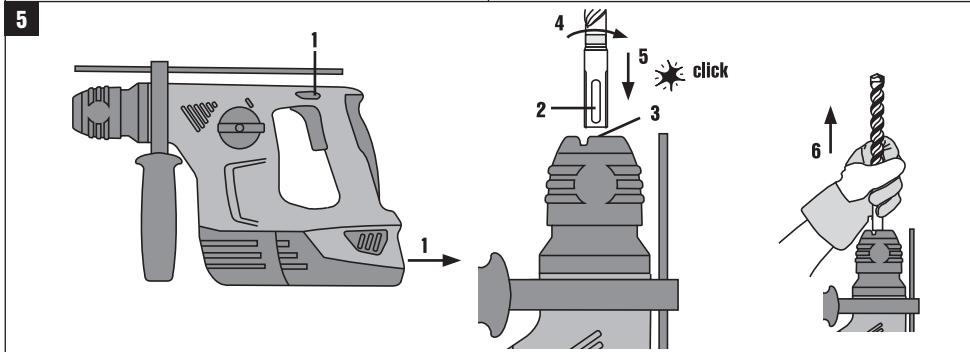
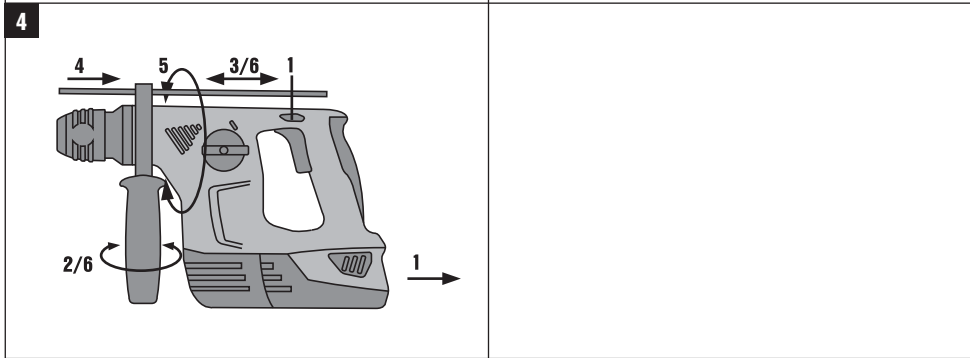
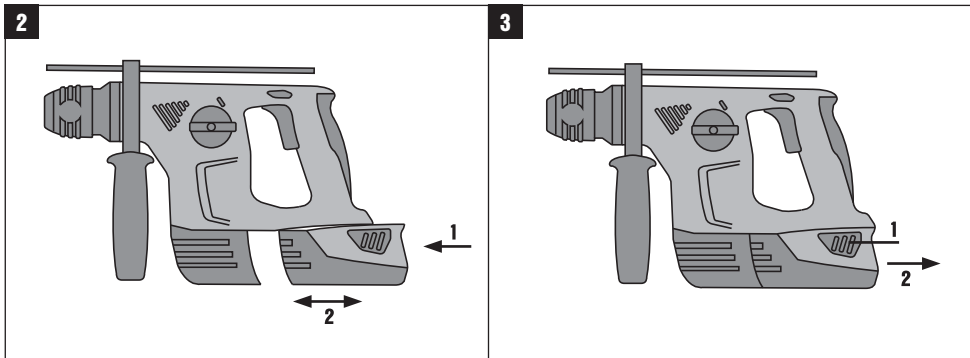
# HILTI

## TE 4-A22

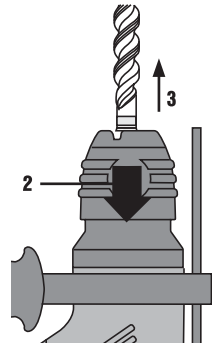
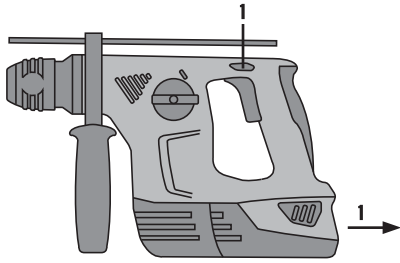
Bedienungsanleitung	de
Operating instructions	en
Mode d'emploi	fr
Istruzioni d'uso	it
Manual de instrucciones	es
Manual de instruções	pt
Gebruiksaanwijzing	nl
Brugsanvisning	da
Bruksanvisning	sv
Bruksanvisning	no
Käyttöohje	fi
Οδηγίες χρήσεως	el
Lietošanas pamācība	lv
Instrukcija	lt
Kasutusjuhend	et



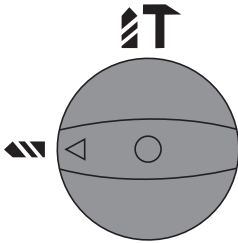




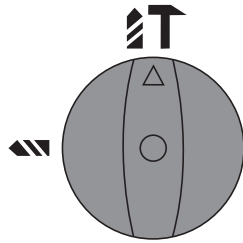
7



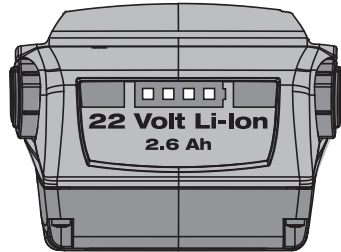
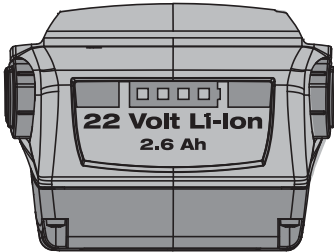
8



9



10



# OORSPRONKELIJKE GEBRUIKSAANWIJZING

## TE 4-A22 Accu-boorhamer

**Lees de handleiding vóór het eerste gebruik beslist door.**

**Bewaar deze handleiding altijd bij het apparaat.**

**Geef het apparaat alleen samen met de handleiding aan andere personen door.**

Inhoud	Pagina
1 Algemene opmerkingen	84
2 Beschrijving	85
3 Gereedschap, toebehoren	87
4 Technische gegevens	87
5 Veiligheidsinstructies	88
6 Inbedrijfneming	91
7 Bediening	92
8 Verzorging en onderhoud	94
9 Foutopsporing	95
10 Afval voor hergebruik recyclen	96
11 Fabrieksgarantie op apparatuur	96
12 EG-conformiteitsverklaring (origineel)	97

**1** Deze nummers verwijzen naar afbeeldingen. De afbeeldingen bij de tekst vindt u op de uitklapbare omslagpagina's. Houd deze bij het bestuderen van de handleiding open.

In de tekst van deze handleiding wordt met »het apparaat« altijd de accu-boorhamer TE 4-A22 bedoeld.

### Onderdelen, bedienings- en indicatie-elementen **1**

- ① Gereedschapopname
- ② Functiekeuzeschakelaar
- ③ Rechts-/ linksloop omschakelaar
- ④ Regelschakelaar
- ⑤ Ontgrendelingsknop accu-pack (2 stuks)
- ⑥ Accu-pack
- ⑦ Handgreep
- ⑧ Zijhandgreep met diepteaanslag

## 1 Algemene opmerkingen

### 1.1 Signaalwoorden en hun betekenis

#### GEVAAR

Voor een direct dreigend gevaar dat tot ernstig letsel of tot de dood leidt.

#### WAARSCHUWING

Voor een eventueel gevaarlijke situatie die tot ernstig letsel of tot de dood kan leiden.

#### ATTENTIE

Voor een eventueel gevaarlijke situatie die tot licht letsel of tot materiële schade kan leiden.

#### AANWIJZING

Voor gebruikstips en andere nuttige informatie.

### 1.2 Verklaring van de pictogrammen en overige aanwijzingen

#### Waarschuwingstekens



Waarschuwing voor algemeen gevaar



Waarschuwing voor gevaarlijke elektrische spanning



Waarschuwing voor bijtende stoffen

## Gebodstekens



Veiligheids-  
bril  
dragen



Helm dragen



Oorbescer-  
mers  
dragen



Werkhand-  
schoenen  
dragen



Licht  
stofmasker  
dragen

## Symbolen



Vóór het  
gebruik de  
handleiding  
lezen



Afval voor  
hergebruik  
recyclen



Boren  
zonder slag



Hamerboren



Volt



Gelijkstroom



Nominaal  
nullasttoe-  
rental



Omwentelin-  
gen per  
minuut



Diameter



Rechts-/  
linksloop

## Plaats van de identificatiegegevens op het apparaat

De typeaanduiding is op het typeplaatje en het serie-  
nummer op de zijkant van het motorhuis aangebracht.  
Neem deze gegevens over in uw handleiding en geef ze  
altijd door wanneer u onze vertegenwoordiging of ons  
servicestation om informatie vraagt.

Type:

Generatie: 01

Serienr.:

nl

## 2 Beschrijving

### 2.1 Gebruik volgens de voorschriften

De TE 4-A22 is een handbediende, accu-aangedreven boorhamer voor het vast- en losdraaien van schroeven, voor het boren in staal, hout en metselwerk en voor het boorhameren in beton en metselwerk.

Gebruik uitsluitend de door Hilti goedgekeurde laadapparaten en accu-packs.

Het apparaat mag alleen in een droge omgeving worden gebruikt.

Gebruik het apparaat niet op plaatsen waar het risico van explosie en brand bestaat.

Materialen die schadelijk zijn voor de gezondheid (bijv. asbest) mogen niet worden bewerkt.

Het apparaat is bestemd voor de professionele gebruiker en mag alleen door geautoriseerd, onderricht personeel bediend, onderhouden en gerepareerd worden. Dit personeel moet speciaal op de hoogte zijn gesteld van de mogelijke gevaren. Het apparaat en de bijbehorende hulpmiddelen kunnen gevaar opleveren als ze door ongeschoolde personen onjuist of niet volgens de voorschriften worden gebruikt.

De werkomgeving kan zijn: bouwplaats, werkplaats, renovatie, verbouw of nieuwbouw.

Aanpassingen of veranderingen aan het apparaat zijn niet toegestaan.

Gebruik de accu-packs niet als energiebron voor andere niet-gespecificeerde verbruikers.

Gebruik ter voorkoming van letsel alleen originele Hilti toebehoren en apparaten.

Neem de specificaties in de handleiding betreffende het gebruik, de verzorging en het onderhoud in acht.

Neem ook de lokale wetgeving m.b.t. de arbeidsomstandigheden in acht.

## 2.2 Gereedschapopname

TE-C CLICK Gereedschapopname

## 2.3 Schakelaar

Instelbare regelschakelaar om zacht aan te boren

Functiekeuzeschakelaar

Schakelaar rechtsom/linksom

## 2.4 Handgrepen

Zwenkbare zijhandgreep met diepte-aanslag

Handgreep

## 2.5 Afscherming

Mechanische slipkoppeling

Elektronische overbelastingsbeveiliging

## 2.6 Extra functies van de elektronica van het apparaat

Het apparaat is uitgerust met een elektronische overbelastingsbeveiliging. Bij overbelasting wordt het apparaat automatisch uitgeschakeld. Wordt de regelschakelaar losgelaten en weer ingedrukt, dan heeft het apparaat meteen weer zijn volle vermogen.

Bovendien wordt ter verhoging van de levensduur de temperatuur van de elektronica van het apparaat bewaakt. Ondanks een volledig ingedrukte regelschakelaar draait bij een te hoge temperatuur van de elektronica de spindel niet. Zodra de temperatuur zich weer in het toegestane gebied bevindt, kan het apparaat weer worden gebruikt.

## 2.7 Smering

Permanente vetsmering

## 2.8 Inbegrepen bij de standaard leveringsomvang van de standaarduitrusting zijn

- 1 Apparaat
- 1 Zijhandgreep met diepte-aanslag
- 1 Handleiding
- 1 Hilti-koffer (optioneel)
- 1 Poetsdoeken (optioneel)
- 1 Vet (optioneel)

## 2.9 Voor het gebruik van het apparaat is daarnaast het volgende vereist:

Een accu-pack B 22/3.3 Li-Ion of B 22/1.6 Li-Ion of B 22/2.6 Li-Ion. Acculader C4/36-90, C4/36-350, C 4/36-ACS, C 4/36-ACS TPS of C 4/36.

## AANWIJZING

Met het B22/1.6Ah accu-pack wordt het apparaatvermogen gereduceerd.

## 2.10 Laadtoestand van het Li-ion accu-pack

LED brandt permanent	LED knipperend	Laadtoestand C
LED 1, 2, 3, 4	-	$C \geq 75\%$
LED 1, 2, 3	-	$50\% \leq C < 75\%$
LED 1, 2	-	$25\% \leq C < 50\%$
LED 1	-	$10\% \leq C < 25\%$
-	LED 1	$C < 10\%$

## AANWIJZING

Tijdens en direct na de werkzaamheden kan de laadtoestand niet worden opgevraagd. Als de LED's van de laadtoestandaanduiding van de accu knipperen, de aanwijzingen in hoofdstuk 9 in acht nemen.

### 3 Gereedschap, toebehoren

Omschrijving	Beschrijving
Hamerboren	∅ 5...16 mm
Insteekgereedschap	C Insteekteinde
Snelspanboorkop voor hout- en metaalboren	Met cilinderschacht, zeskant
Tandkransboorkop	Met cilinderschacht, zeskant
Houtboren	∅ 3...20 mm
Houtboren (slangboren)	∅ Max. 14 mm
Metaalboren (in staal)	∅ 3...10 mm

Omschrijving	Afkorting
Laadapparaat voor Li-Ion accu-pack	C 4/36
Laadapparaat voor Li-Ion accu-pack	C 4/36-ACS
Laadapparaat voor Li-Ion accu-pack	C 4/36-ACS TPS
Laadapparaat voor Li-ion accu-pack	C 4/36-90
Laadapparaat voor Li-ion accu-pack	C 4/36-350
Accu-pack	B 22/3.3 Li-ion
Accu-pack	B 22/2.6 Li-ion
Accu-pack	B 22/1.6 Li-ion

### 4 Technische gegevens

Technische wijzigingen voorbehouden!

Apparaat	TE 4-A22
Nominale spanning (gelijkspanning)	21,6 V
Gewicht conform EPTA-procedure 01/2003	3,3 kg
Afmetingen (L x B x H)	324 mm x 94 mm x 201 mm
Toerental bij boren zonder slag	1.050/min
Toerental bij boorhameren	945/min
Nullasttoerental in boorhamermodus	1.090/min
Slagenergie conform EPTA-procedure 05/2009	2,0 J

## AANWIJZING

Het in deze aanwijzingen aangegeven trillingsniveau is overeenkomstig een in EN 60745 genormeerd meetproces gemeten en kan worden gebruikt voor een onderlinge vergelijking van elektrisch gereedschap. Het is ook geschikt voor een voorlopige inschatting van de trillingsbelasting. Het aangegeven trillingsniveau is representatief voor de belangrijkste gebruiksgebieden van het elektrisch gereedschap. Als het elektrisch gereedschap echter wordt gebruikt voor andere toepassingen, met afwijkende gereedschappen of als het onvoldoende wordt onderhouden, kan het trillingsniveau afwijken. Hierdoor kan de trillingsbelasting over de gehele gebruiksperiode duidelijk worden verhoogd. Voor een nauwkeurige inschatting van de trillingsbelasting moet ook rekening worden gehouden met de tijden waarin het apparaat is uitgeschakeld of weliswaar draait maar niet wordt gebruikt. Hierdoor kan de trillingsbelasting over de gehele gebruiksperiode duidelijk verminderen. Leg de overige veiligheidsmaatregelen ter bescherming van



de gebruiker tegen trillingen ook vast, zoals: Onderhoud van het elektrisch gereedschap en de gereedschappen, warmhouden van handen, organisatie van de werkzaamheden.

#### Geluids- en trillingsinformatie (gemeten volgens EN 60745-2-6):

Typisch A-gekwalificeerd geluidsvermogensniveau	99 dB (A)
Typisch A-gekwalificeerd geluidsemissieniveau.	88 dB (A)
Onzekerheid voor het genoemde geluidsniveau	3 dB (A)
Triaxiale trillingswaarden (trillingsvectorsom)	gemeten volgens EN 60745-2-6
Boorhameren in beton, $a_{h, HD}$	11 m/s <sup>2</sup>
Boren in metaal, $a_{h, D}$	5,5 m/s <sup>2</sup>
Onzekerheid (K) voor triaxiale vibratiewaarden	1,5 m/s <sup>2</sup>

#### Informatie over het apparaat en het gebruik ervan

Gereedschapopname	TE-C CLICK
-------------------	------------

nl

#### AANWIJZING

Met het B22/1.6Ah accu-pack wordt het apparaatvermogen gereduceerd.

Accu-pack	B 22/3.3 Li-Ion	B 22/2.6 Li-Ion	B 22/1.6 Li-Ion
Nominale spanning	21,6 V	21,6 V	21,6 V
Capaciteit	3,3 Ah	2,6 Ah	1,6 Ah
Energie-inhoud	71,28 Wh	56,16 Wh	34,56 Wh
Gewicht	0,78 kg	0,78 kg	0,48 kg
Soort cellen	Li-ion	Li-ion	Li-ion
Temperatuurbewaking	ja	ja	ja
Diepontladingsbeveiliging	ja	ja	ja

## 5 Veiligheidsinstructies

#### AANWIJZING

De veiligheidsinstructies in hoofdstuk 5.1 bevatten de algemene veiligheidsinstructies voor elektrisch gereedschap die volgens de van toepassing zijnde normen in de handleiding moeten worden vermeld. Ze kunnen dus aanwijzingen bevatten die voor dit apparaat niet van belang zijn.

#### 5.1 Algemene veiligheidsaanwijzingen voor elektrische gereedschappen

##### a) WAARSCHUWING

**Lees alle aanwijzingen en veiligheidsvoorschriften.** Wanneer de veiligheidsvoorschriften en aanwijzingen niet in acht worden genomen, kan dit een elektrische schok, brand en/of ernstig letsel tot gevolg hebben. **Bewaar alle veiligheidsinstructies en voorschriften goed.** Het in de veiligheidsvoorschriften gebruikte begrip "elektrisch gereedschap" heeft betrekking op elektrische gereedschappen met netvoeding (met aansluitkabel) en op accu-aangedreven elektrische gereedschappen (zonder aansluitkabel).

#### 5.1.1 Veiligheid op de werkplek

- Houd uw werkomgeving schoon en goed verlicht.** Een rommelige of onverlichte werkomgeving kan tot ongevallen leiden.
- Werk niet met het apparaat in een explosieve omgeving waarin zich brandbare vloeistoffen, gasen of stoffen bevinden.** Elektrische gereedschappen veroorzaken vonken die het stof of de dampen tot ontsteking kunnen brengen.
- Houd kinderen en andere personen tijdens het gebruik van het elektrische gereedschap uit de buurt.** Wanneer u wordt afgeleid, kunt u de controle over het apparaat verliezen.

#### 5.1.2 Elektrische veiligheid

- De aansluitstekker van het elektrisch gereedschap moet in het stopcontact passen. De stekker mag in geen geval worden veranderd. Gebruik geen adapterstekkers in combinatie met gearde elektrische gereedschappen.** Onveranderde stekkers en passende stopcontacten beperken het risico van een elektrische schok.

- b) **Voorkom aanraking van het lichaam met gearde oppervlakken, bijvoorbeeld van buizen, verwarmingen, fornuizen en koelkasten.** Er bestaat een verhoogd risico door een elektrische schok wanneer uw lichaam gearde is.
- c) **Houd het elektrisch gereedschap uit de buurt van regen en vocht.** Het binnendringen van water in het elektrische gereedschap vergroot het risico van een elektrische schok.
- d) **Gebruik de kabel niet voor een verkeerd doel, om het elektrisch gereedschap te dragen of op te hangen of om de stekker uit het stopcontact te trekken.** Houd de kabel uit de buurt van hitte, olie, scherpe randen en bewegende gereedschapsdelen. Beschadigde of in de war geraakte kabels vergroten het risico van een elektrische schok.
- e) **Wanneer u buitenshuis met elektrisch gereedschap werkt, dient u alleen verlengkabels te gebruiken die voor gebruik buitenshuis zijn goedgekeurd.** Het gebruik van een voor gebruik buitenshuis geschikte verlengkabel beperkt het risico van een elektrische schok.
- f) **Als het gebruik van het elektrisch gereedschap in een vochtige omgeving absoluut noodzakelijk is, gebruik dan een lekstroomschakelaar.** Het gebruik van een lekstroomschakelaar verkleint het risico op stroomschokken.

### 5.1.3 Veiligheid van personen

- a) **Wees alert, let goed op wat u doet en ga met verstand te werk bij het gebruik van het elektrische gereedschap.** Gebruik het elektrisch gereedschap niet wanneer u moe bent of onder invloed staat van drugs, alcohol of medicijnen. Een moment van onoplettendheid bij het gebruik van het elektrisch gereedschap kan tot ernstig letsel leiden.
- b) **Draag een persoonlijke beschermende uitrusting en altijd een veiligheidsbril.** Het dragen van een persoonlijke beschermende uitrusting, zoals een stofmasker, slipvaste werkschoenen, een veiligheids-helm of gehoorbescherming, afhankelijk van de aard en het gebruik van het elektrische gereedschap, vermindert het risico op letsel.
- c) **Voorkom per ongeluk inschakelen. Controleer of het elektrisch gereedschap is uitgeschakeld voordat u de stekker in het stopcontact steekt en/of de accu aanbrengt, of het gereedschap optilt of draagt.** Wanneer u bij het dragen van het elektrisch gereedschap uw vinger aan de schakelaar hebt of wanneer u het gereedschap ingeschakeld op de stroomvoorziening aansluit, kan dit tot ongevallen leiden.
- d) **Verwijder instelgereedschappen of schroefsluutels voordat u het elektrisch gereedschap inschakelt.** Instelgereedschap of een sleutel in een draaiend deel van het gereedschap kan tot letsel leiden.
- e) **Neem geen ongewone lichaamshouding aan. Zorg ervoor dat u stevig staat en steeds in evenwicht blijft.** Daardoor kunt u het elektrisch gereedschap in onverwachte situaties beter onder controle houden.

- f) **Draag geschikte werkkleding. Draag geen loshangende kleding of sieraden. Houd haren, kleding en handschoenen uit de buurt van bewegende delen.** Loshangende kleding, sieraden en lange haren kunnen door bewegende delen worden meegenomen.
- g) **Wanneer stofafzuig- of stofopvangvoorzieningen kunnen worden gemonteerd, dient u zich ervan te verzekeren dat deze zijn aangesloten en juist worden gebruikt.** Het gebruik van een stofafzuig-systeem kan de gevaren door stof beperken.

### 5.1.4 Gebruik en hantering van het elektrisch gereedschap

- a) **Overbelast het apparaat niet. Gebruik voor uw werkzaamheden het daarvoor bestemde elektrische gereedschap.** Met het passende elektrische gereedschap werkt u beter en veiliger binnen het aangegeven vermogensbereik.
- b) **Gebruik geen elektrisch gereedschap waarvan de schakelaar defect is.** Elektrisch gereedschap dat niet meer kan worden in- of uitgeschakeld, is gevaarlijk en moet worden gerepareerd.
- c) **Trek de stekker uit het stopcontact en/of de accu uit het apparaat voordat u het gereedschap instelt, toebehoren wisselt of het apparaat weglegt.** Deze voorzorgsmaatregel voorkomt onbedoeld starten van het elektrisch gereedschap.
- d) **Bewaar niet-gebruikte elektrische gereedschappen buiten bereik van kinderen. Laat het gereedschap niet gebruiken door personen die er niet mee vertrouwd zijn en deze aanwijzingen niet hebben gelezen.** Elektrische gereedschappen zijn gevaarlijk wanneer deze door onervaren personen worden gebruikt.
- e) **Ga zorgvuldig met het elektrisch apparaat om. Controleer of bewegende delen correct functioneren en niet vastklemmen en of onderdelen gebroken of zodanig beschadigd zijn dat de werking van het apparaat nadelig wordt beïnvloed. Laat beschadigde delen repareren voordat u het apparaat gebruikt.** Veel ongevallen hebben hun oorzaak in slecht onderhouden elektrische gereedschappen.
- f) **Houd snijdende inzetgereedschappen scherp en schoon.** Zorgvuldig onderhouden snijdende inzetgereedschappen met scherpe snijkanten klemmen minder snel vast en zijn gemakkelijker te geleiden.
- g) **Gebruik elektrisch gereedschap, toebehoren, inzetgereedschappen enz. zó als voor dit apparaat is voorgescreven. Let daarbij op de arbeidsomstandigheden en de uit te voeren werkzaamheden.** Het gebruik van elektrische gereedschappen voor andere dan de voorziene toepassingen kan tot gevaarlijke situaties leiden.

### 5.1.5 Gebruik en hantering van het accugereedschap

- a) **Laad accu's alleen op in laadapparaten die door de fabrikant worden geadviseerd.** Voor een laadapparaat dat voor een bepaald type accu-pack geschikt is, bestaat het risico van brand wanneer deze met andere accu's wordt gebruikt.

- b) **Gebruik uitsluitend de daarvoor bedoelde accu's in de elektrische gereedschappen.** Het gebruik van andere accu's kan tot verwondingen en brandgevaar leiden.
- c) **Vorkom aanraking van de niet-gebruikte accu met paperclips, munten, sleutels, spijkers, schroeven en andere kleine metalen voorwerpen die overbrugging van de contacten kunnen veroorzaken.** Kortsluiting tussen de accucontacten kan brandwonden of brand tot gevolg hebben.
- d) **Bij verkeerd gebruik kan vloeistof uit de accu lekken. Voorkom contact hiermee. Bij onvoorziene contact met water afspoelen. Wanneer de vloeistof in de ogen komt, dient u bovendien een arts te raadplegen.** Gelekte accuvloeistof kan tot huidirritaties en verbrandingen leiden.

### 5.1.6 Service

- a) **Laat het apparaat alleen repareren door gekwalificeerd en vakkundig personeel en alleen met originele vervangingsonderdelen.** Daarmee wordt gewaarborgd dat de veiligheid van het elektrisch gereedschap in stand blijft.

### 5.2 Veiligheidsaanwijzingen voor hamers

- a) **Draag oorbeschermers.** De inwerking van geluid kan gehoorbeschadiging veroorzaken.
- b) **Gebruik de extra handgreep die bij de levering van het apparaat is inbegrepen.** Verlies van controle kan tot lichamelijk letsel leiden.
- c) **Houd het apparaat alleen vast aan de geïsoleerde greepgedeelten, wanneer u werkzaamheden uitvoert waarbij het inzetgereedschap verdedekte stroomleidingen kan raken.** Door het contact met een spanningvoerende leiding kunnen ook metalen delen van apparaten onder spanning komen te staan, hetgeen tot een elektrische schok kan leiden.

### 5.3 Aanvullende veiligheidsvoorschriften

#### 5.3.1 Veiligheid van personen

- a) **Houd het apparaat altijd met beide handen vast aan de daarvoor bestemde handgrepen. Houd de handgrepen droog, schoon en vrij van olie en vet.**
- b) **Wanneer het apparaat zonder stofafzuiging wordt gebruikt, dient u bij werkzaamheden waarbij stof vrijkomt een licht stofmasker te dragen.**
- c) **Neem pauzes en doe ontspannings- en vingeroefeningen, voor een betere doorbloeding van uw vingers.**
- d) **Raak geen roterende delen aan. Schakel het apparaat pas in het werkgebied in.** Het aanraken van roterende delen, met name roterend gereedschap, kan lichamelijk letsel tot gevolg hebben.
- e) **Activeer de inschakelblokkering (R/L- omschakelaar in de middelste stand) bij opslag en transport van het apparaat.**
- f) **Als weer wordt gestart nadat het apparaat door de elektronische overbelastingsbeveiliging is uitgeschakeld, moet er rekening mee worden gehouden dat het apparaat met beide handen aan**

**de daarvoor voorziene handgrepen wordt vastgehouden.**

- g) **Kinderen moet duidelijk worden gemaakt dat het apparaat geen speelgoed is.**
- h) **Het apparaat is niet bedoeld voor gebruik door kinderen of door zwakke, ongeschoolde personen.**
- i) **Stof van materiaal zoals loodhoudende verf, sommige houtsoorten, mineralen en metaal kunnen schadelijk voor de gezondheid zijn. Het in contact komen met of het inademen van dit stof kan leiden tot allergische reacties en/of aandoeningen van de luchtwegen bij de gebruiker of personen die zich in de buurt bevinden. Bepaalde stoffen, zoals eiken- of beukenstof, staan bekend als kankerverwekkend, in het bijzonder in combinatie met houtbewerkingsmiddelen (chromaat, houtbeschermingsmiddelen). Asbesthoudend materiaal mag alleen door vakkundig personeel worden bewerkt. Zo mogelijk gebruik maken van stofafzuiging. Om een betere stofafzuiging te verkrijgen, gebruikmaken van een geschikte, door Hilti aanbevolen en op dit elektrisch apparaat afgestemde mobiele stofafzuiging voor hout- en/of mineraalstof. Zorg voor een goede ventilatie van de werkruimte. Het wordt geadviseerd een ademmasker met filterklasse P2 te dragen. De in uw land geldende voorschriften bij de te bewerken materialen in acht nemen.**

#### 5.3.2 Gebruik en onderhoud van elektrisch gereedschap

- a) **Borg het werkstuk. Gebruik spanrichtingen of een bankschroef om het werk vast te zetten.** Op deze manier zit het beter vast dan met de hand, en bovendien heeft u beide handen vrij om het apparaat te bedienen.
- b) **Controleer of het gereedschap het bij het apparaat passende opnamesysteem heeft en correct in de gereedschapopname vergrendeld is.**

#### 5.3.3 Gebruik en onderhoud van accugereedschappen

- a) **Controleer of het gereedschap uitgeschakeld is voordat u de accu in het gereedschap plaatst.** Het inzetten van een accu in elektrisch gereedschap dat ingeschakeld is, kan tot ongevallen leiden.
- b) **Neem de bijzondere richtlijnen voor het transport, de opslag en het gebruik van Li-Ion accu-packs in acht.**
- c) **Stel de accu-packs niet bloot aan hoge temperaturen of aan vuur.** Er is sprake van explosiegevaar.
- d) **De accupacks mogen niet uit elkaar genomen, ineengedrukt, tot boven de 80 °C worden verhit of verbrand.** Anders bestaat er gevaar voor vuur, verbranding door bijtend zuur en explosie.
- e) **Gebruik uitsluitend de voor uw apparaat goedgekeurde accu-packs.** Bij het gebruik van andere accu-packs of het gebruik van accu-packs voor andere doeleinden is er kans op brand en explosie.
- f) **Beschadigde accu-packs (bijvoorbeeld met scheuren, gebroken onderdelen, verbogen,**

ingedrukte en/of uitgetrokken contacten) mogen niet geladen en ook niet meer gebruikt worden.

- g) **Voorkom kortsluiting van het accupack. Controleer alvorens het accupack in het apparaat te plaatsen of de contacten van het accupack en van het apparaat vrij zijn.** Worden contacten van een accupack kortgesloten, dan bestaat het risico van vuur, verbranding door bijtend zuur en explosie.
- h) **Voorkom dat er vocht binnendringt.** Binnengedrongen vocht kan kortsluiting veroorzaken en brandwonden of brand tot gevolg hebben.
- i) Als het accupack te heet is om aan te raken, kan het defect zijn. **Zet het apparaat op een niet-brandbare plaats met voldoende afstand tot brandbaar materiaal, waar het geobserveerd kan worden en laat het afkoelen. Neem contact op met de Hilti-service als het accupack afgekoeld is.**

### 5.3.4 Elektrische veiligheid



Controleer het werkgebied voordat u begint te werken op verdeckt liggende elektrische leidingen, gas- en waterleidingen, bijv. met een metaaldetector. Externe metalen delen van het apparaat kunnen onder spanning komen te staan als u per ongeluk bijv. een elektrische

leiding beschadigt. Dit vormt een ernstig gevaar van een elektrische schok.

### 5.3.5 Werkgebied

- a) **Zorg voor een goede verlichting van het werkgebied.**
- b) **Zorg voor een goede ventilatie van de werkomgeving.** Slecht geventileerde werkruimtes kunnen als gevolg van de stofbelasting schadelijk zijn voor de gezondheid.
- c) **Bij doorbraakwerkzaamheden dient u het gebied aan de overzijde van de werkzaamheden af te zetten.** Er kunnen brokstukken naar buiten en / of naar beneden vallen, waardoor andere personen mogelijk letsel oplopen.

### 5.3.6 Persoonlijke veiligheidsuitrusting



De gebruiker en personen die zich in de buurt bevinden, moeten tijdens het gebruik van het apparaat een geschikte veiligheidsbril, een helm, oorbeschermers, werkhandschoenen en een licht stofmasker dragen.

nl

## 6 Inbedrijfneming



### 6.1 Zorgvuldig omgaan met accu-packs

#### AANWIJZING

Bij lage temperaturen daalt het vermogen van het accu-pack. Werk niet met het accu-pack tot het apparaat tot stilstand komt. Ga voor die tijd over op het tweede accu-pack. Laad het accu-pack meteen weer op voor de volgende wisseling.

Sla het accu-pack zo koel en droog mogelijk op. Bewaar het accu-pack nooit in de zon, op een verwarming of achter een raam. Wanneer de levensduur verstreken is, dienen de accu-packs op een milieuvriendelijke en veilige wijze te worden afgevoerd.

### 6.2 Accu-pack opladen



#### GEVAAR

**Gebruik uitsluitend de Hilti accupacks en Hilti acculaders die onder "Toebehoren" zijn vermeld.**

#### 6.2.1 De eerste lading van een nieuw accu-pack

Laad de accu-packs voor het eerste gebruik volledig op.

#### 6.2.2 De lading van een gebruikt accu-pack

Zorg ervoor dat de buitenvlakken van het accu-pack schoon en droog zijn, voordat u het accu-pack in het betreffende laadapparaat plaatst.

Zie voor de laadprocedure de handleiding van het laadapparaat en hoofdstuk 2.10 Laadtoestand van het Li-ion accu-pack in deze handleiding.

Li-ion accu-packs zijn altijd gebruiksklaar, ook wanneer ze ten dele zijn opgeladen. De voortgang van het laden wordt aangegeven door de LED's (zie de handleiding van het laadapparaat).

### 6.3 Accu-pack aanbrengen 2

#### ATTENTIE

**Controleer vóór het plaatsen van het accu-pack dat het apparaat uitgeschakeld is en de inschakelblokkering geactiveerd is (schakelaar rechtsom/linksom in de middelste stand). Gebruik voor het apparaat uitsluitend de voor uw apparaat bedoelde Hilti accu-packs B 22/2.6 Li-ion.**

1. Schuif het accu-pack vanaf de achterkant in het apparaat tot het hoorbaar met een dubbele klik vergrendelt.
2. **ATTENTIE Een vallend accu-pack kan u en/of anderen in gevaar brengen.**  
Controleer of het accu-pack goed in het apparaat zit.

### 6.4 Het accu-pack verwijderen 3

1. Druk op de beide ontgrendelingsknoppen.
2. Trek het accu-pack naar achteren uit het apparaat.

### 6.5 Transport en opslag van accu-packs

Trek het accu-pack uit de vergrendelingspositie (werkpositie) in de eerste vergrendelingspositie (transportpositie). Als het accu-pack voor transport of opslag van het apparaat wordt gescheiden, controleren dat de contacten van het accu-pack niet kortgesloten worden. Verwijder losse metalen voorwerpen zoals schroeven, nagels, klemmen, losse schroefbits, draden of metaalspanen uit de koffer, de gereedschapskist of de transportkist, resp. voorkom dat deze voorwerpen contact kunnen maken met het accu-pack.

Neem bij het verzenden van accu-pack (weg-, rail-, zee- of luchttransport) de nationaal en internationaal geldende transportvoorschriften in acht.

### 6.6 Zijhandgreep monteren 4

1. Schakel de schakelaar rechtsom/linksom in de middelste stand of neem het accu-pack van het apparaat af.
2. Open de houder van de zijhandgreep door aan de greep te draaien.
3. Om letsel te voorkomen dient u de diepte-aanslag uit de zijhandgreep te verwijderen.
4. Schuif de zijhandgreep (spanband) over de gereedschapopname op de schacht.
5. Draai de zijhandgreep in de gewenste positie.
6. Monteer de diepte-aanslag en zet de zijhandgreep vast door aan de greep te draaien.

## 7 Bediening



#### ATTENTIE

Wanneer de boor vastloopt, ontstaat er een zijwaartse druk op het apparaat. Gebruik het apparaat altijd met de zijhandgreep en houd het met beide handen vast, zodat er een lastmoment ontstaat en de slijpkoppeling in werking treedt wanneer de boor beklemd raakt. Zet losse werkstukken vast met een spaninrichting of een bankschroef.

### 7.1 Voorbereiden

#### 7.1.1 Gereedschap aanbrengen 5

#### ATTENTIE

Gebruik werkhandschoenen voor het wisselen van gereedschap.

1. Schakel de schakelaar rechtsom/linksom in de middelste stand of neem het accu-pack van het apparaat af.
2. Controleer of het insteekteinde van het gereedschap schoon en licht ingevet is. Zo nodig dient u het insteekteinde te reinigen en in te vetten.

3. Controleer of de afdichtingslip van de stofkap schoon is en in goede toestand verkeert. Indien nodig reinigt u de stofkap of, ingeval de afdichtingslip beschadigd is, vervangt u de stofkap (zie het hoofdstuk "Verzorging en onderhoud").
4. Breng het gereedschap in de gereedschapopname en draai het onder lichte aandrukkracht, tot het in de geleidingsgroef vergrendelt.
5. Druk het gereedschap in de gereedschapopname tot het hoorbaar vergrendelt.
6. Controleer of het gereedschap goed vergrendeld is door er aan te trekken.

#### 7.1.2 Diepte-aanslag/zijhandgreep instellen 6

1. Open de houder van de zijhandgreep door aan de greep te draaien.
2. Draai de zijhandgreep in de gewenste positie.
3. Stel de diepte-aanslag en de gewenste boordiepte in.
4. Zet de zijhandgreep vast door aan de greep te draaien. Hierdoor wordt tegelijkertijd de diepte-aanslag bevestigd.

### 7.1.3 Gereedschap verwijderen **7**

#### ATTENTIE

Draag bij het wisselen van gereedschap werkhandschoenen, omdat het gereedschap heet wordt door het gebruik.

1. Schakel de schakelaar rechtsom/linksom in de middelste stand of verwijder het accu-pack uit het apparaat.
2. Open de gereedschapopname door de gereedschapvergrendeling terug te trekken.
3. Trek het gereedschap uit de gereedschapopname.

### 7.2 Gebruik



#### ATTENTIE

Door de bewerking van de ondergrond kan er materiaal afsplinteren. **Draag een veiligheidsbril, werkhandschoenen en, wanneer u geen stofafzuiging gebruikt, een licht stofmasker.** Afsplinterd materiaal kan lichamelijk letsel en oogletsel veroorzaken.

#### ATTENTIE

Tijdens het werkproces wordt geluid geproduceerd. **Draag oorbeschermers.** Te hard geluid kan het gehoor beschadigen.

### 7.2.1 Werken bij lage temperaturen:

#### AANWIJZING

Om het slagmechanisme van het apparaat te laten werken is een minimale bedrijfstemperatuur nodig.

Om de minimale bedrijfstemperatuur te bereiken, plaatst u het apparaat kort op de ondergrond en laat u het in nullast draaien. Zo nodig herhaalt u dit tot het slagmechanisme werkt.

### 7.2.2 Rechtsom/linksom draaien

#### AANWIJZING

Met de schakelaar rechtsom/linksom kunt u de draairichting van de gereedschapspil kiezen. Een omschakelblokkering voorkomt dat de schakelaar bij een lopende motor wordt omgezet. In de middelste stand is de regelschakelaar geblokkeerd.

Voor rechtsom draaien drukt u op de schakelaar "rechtsom/linksom" aan de zijkant van het apparaat, met de pijl in de richting gereedschapopname.

Voor linksom draaien drukt u op de schakelaar "rechtsom/linksom" aan de zijkant van het apparaat, met de pijl in de richting handgreep.

Schuif de schakelaar rechtsom/linksom in de gewenste stand.

### 7.2.3 Boren zonder slag **8**

1. Schuif voor het boren de schakelaar rechtsom/linksom in de positie "rechtsom".
2. Draai de functiekeuzeschakelaar in de positie "Boren zonder slag" tot hij vergrendelt. Tijdens bedrijf mag er niet aan de functiekeuzeschakelaar worden gedraaid.
3. Breng de zijhandgreep in de gewenste positie en zorg ervoor dat hij op de juiste wijze gemonteerd en volgens voorschrift bevestigd is.
4. Breng het accu-pack in.
5. Plaats het apparaat met de boor op het gewenste boorpunt.
6. Druk langzaam op de regelschakelaar (werk met een laag toerental, tot de boor in het boorgat gecentreerd is).
7. Om met volledige capaciteit verder te werken, dient de regelschakelaar volledig te worden doorgedrukt.
8. Oefen zoveel aandrukkracht uit dat deze in overeenstemming is met de ondergrond, hierdoor bereikt u een optimale voortgang bij het boren.

### 7.2.4 Boorhameren **9**

1. Schuif voor het boren de schakelaar rechtsom/linksom in de positie "rechtsom".
2. Draai de functiekeuzeschakelaar in de positie "Boorhameren" tot hij vergrendelt. Tijdens bedrijf mag er niet aan de functiekeuzeschakelaar worden gedraaid.
3. Breng de zijhandgreep in de gewenste positie en zorg ervoor dat hij op de juiste wijze gemonteerd en volgens voorschrift bevestigd is.
4. Breng het accu-pack in.
5. Plaats het apparaat met de boor op het gewenste boorpunt.
6. Druk langzaam op de regelschakelaar (werk met een laag toerental, tot de boor in het boorgat gecentreerd is).
7. Om met volledige capaciteit verder te werken, dient de regelschakelaar volledig te worden doorgedrukt.
8. Oefen zoveel aandrukkracht uit dat deze in overeenstemming is met de ondergrond, hierdoor bereikt u een optimale voortgang bij het boren.
9. Om splinteren te voorkomen dient u bij het boren van gaten het toerental kort voor de doorslag te reduceren.

### 7.2.5 Aflezen van de laadtoestandaanduiding op het accu-pack Li-ion **10**

#### AANWIJZING

Het is niet mogelijk om tijdens het werken de laadtoestand op te vragen. Door het knippen van LED 1 wordt weergegeven dat het accu-pack volledig ontladen of te heet is (temperatuur >80 °C). In dit geval moet het accu-pack in het laadapparaat worden gezet. Door

4 knipperende LED's wordt een overbelast of oververhit apparaat weergegeven.

Het accu-pack Li-ion beschikt over een laadtoestandaanduiding. Tijdens het laden wordt de laadtoestand weergegeven door de aanduiding op het accu-pack (zie de

handleiding van het laadapparaat). In rusttoestand wordt de laadtoestand na indrukken van een van de vergrendelingstoetsen van het accu-pack of bij het aanbrengen van het accu-pack in het apparaat gedurende drie seconden door de vier LED's weergegeven.

Zie hoofdstuk: 2.10 Laadtoestand van het Li-ion accu-pack

## 8 Verzorging en onderhoud

### ATTENTIE

**Voor het begin van de reinigingswerkzaamheden het accu-pack verwijderen, om te voorkomen dat het apparaat per ongeluk in bedrijf wordt genomen!**

#### 8.1 Verzorging van het gereedschap

Verwijder vastzittend vuil en bescherm het oppervlak van uw gereedschap tegen corrosie door het af en toe in te wrijven met een in olie gedrenkte poetsdoek. Controleer of het insteekende van het gereedschap schoon en licht ingevet is. Zo nodig dient u het insteekende te reinigen en in te vetten.

#### 8.2 Reiniging van het apparaat

### ATTENTIE

**Het apparaat, in het bijzonder de greepgedeelten, schoon en vrij van olie en vet houden. Gebruik geen siliconenhoudende reinigingsmiddelen.**

De buitenste behuizing van het apparaat is gemaakt van stootvaste kunststof. Het greepgedeelte is van elastomeer.

Gebruik het apparaat nooit met verstopte ventilatiesleuven! Reinig de ventilatiesleuven voorzichtig met een droge borstel. Voorkom dat er vreemd materiaal in het apparaat binnendringt. Reinig de buitenkant van het apparaat regelmatig met een licht bevochtigde poetsdoek. Gebruik geen sproeiapparaat, stoomstraalapparaat of stromend water voor het reinigen! De elektrische veiligheid van het apparaat kan daardoor in gevaar komen.

#### 8.3 Reiniging en vervanging van de stofkap

Reinig de stofkap bij de gereedschapopname regelmatig met een schone, droge doek. Wrijf de afdichtingslip voorzichtig schoon en vet deze weer licht in met Hilti vet. De stofkap beslist vervangen wanneer de afdichtingslip beschadigd is. Met een schroevendraaier zijwaarts onder de stofkap gaan en hem er naar voren uitdrukken. Draagvlak reinigen en een nieuwe stofkap opzetten. Stevig aandrukken tot deze inklikt.

#### 8.4 Verzorging van accu-pack Li-ion

Voorkom dat er vocht binnendringt.

Laad de accu-packs voor het eerste gebruik volledig op.

Om ervoor te zorgen dat het accu-pack de normale levensduur bereikt, dient u het niet meer te ontladen zodra het vermogen duidelijk vermindert.

### AANWIJZING

Gebruikt u het apparaat nog langer, dan wordt het ontladen automatisch beëindigd voordat er cellen kunnen worden beschadigd.

Laad het accu-pack op met de goedgekeurde Hilti-acculaders voor Li-Ion accu-packs.

### AANWIJZING

- Het is niet nodig om het accu-pack een opfrislanding te geven, zoals bij NiCd of NiMH.
- Wanneer het laden wordt onderbroken, beïnvloedt dit de levensduur van het accu-pack niet.
- Het laden kan nu worden gestart zonder dat de levensduur wordt beïnvloed. Er is geen sprake van een memory-effect, zoals bij NiCd of NiMH.
- De accu-packs kunnen het best volledig geladen en zo koel en droog mogelijk worden bewaard. Het is ongunstig om het accu-pack te bewaren bij hoge omgevingstemperaturen (achter ruiten). Hierdoor wordt de levensduur van het accu-pack en het zelfontladingspercentage van de cellen beïnvloed.
- Wordt het accu-pack niet meer volledig geladen, dan is de capaciteit door veroudering of overbelasting verminderd. Het is nog mogelijk om met dit accu-pack te werken. U dient het op tijd door een nieuw accu-pack te vervangen.

#### 8.5 Reparaties

### WAARSCHUWING

**Reparaties aan elektrische onderdelen mogen alleen door een elektrotechnicus worden uitgevoerd.**

Controleer regelmatig alle uitwendige delen van het apparaat op beschadigingen en ga na of alle bedieningselementen correct functioneren. Gebruik het apparaat niet wanneer er onderdelen beschadigd zijn of bedieningselementen niet correct functioneren. Laat het apparaat door de Hilti-service repareren.

#### 8.6 Controle na schoonmaak- en reparatiewerkzaamheden

Na schoonmaak- en reparatiewerkzaamheden dient te worden nagegaan of veiligheidsinrichtingen correct en foutloos functioneren.

## 9 Foutopsporing

Fout	Mogelijke oorzaak	Oplissing
Apparaat functioneert niet.	Het accu-pack is niet volledig ingebracht of leeg.	Accu-pack moet met een hoorbare dubbele klik inklikken of het accu-pack moet geladen worden.
	Elektrisch defect.	Accu-pack uit het apparaat nemen en contact opnemen met de Hilti-service.
	Accu-pack te heet of te koud.	Accu-pack op de aanbevolen werkt temperatuur brengen.
Apparaat functioneert niet en 1 LED knippert.	Accu-pack is ontladen.	Accu-pack wisselen en het lege accu-pack opladen.
	Accu-pack te heet of te koud.	Accu-pack op de aanbevolen werkt temperatuur brengen.
Apparaat werkt niet en alle 4 LED's knipperen.	Apparaat kortstondig overbelast.	De regelschakelaar loslaten en weer indrukken.
	Beveiliging tegen oververhitting.	Apparaat laten afkoelen Ventilatiesleuven schoonmaken.
Slagmechanisme werkt niet.	Apparaat is te koud.	Apparaat op de minimale bedrijfstemperatuur brengen Zie hoofdstuk: 7.2.1 Werken bij lage temperaturen:
	Functiekeuzeschakelaar op "Boren zonder slag".	Functiekeuzeschakelaar op "Boorhameren" draaien.
	Apparaat is linksom geschakeld.	Apparaat rechtsom schakelen.
Regelschakelaar kan niet worden ingedrukt of is geblokkeerd.	Rechts-/linksloopschakelaar in de middelste stand (transportstand).	Links-/rechtsloopschakelaar naar links of rechts drukken.
Spil draait niet	Toegestane bedrijfstemperatuur van de apparaatelektronica overschreden.	Apparaat laten afkoelen
	Toegestane bedrijfstemperatuur van het accu-pack overschreden.	Accu-pack op de aanbevolen werkt temperatuur brengen.
	Accu-pack is ontladen.	Accu-pack wisselen en het lege accu-pack opladen.
Het apparaat schakelt automatisch uit.	Overbelastingsbeveiliging schakelt in.	Regelschakelaar loslaten en opnieuw bedienen, de belasting van het apparaat verminderen.
Accu-pack raakt sneller leeg dan gewoonlijk.	Toestand van het accu-pack niet optimaal.	Diagnose bij de Hilti-service of accu-pack vervangen.
Accu-pack klikt niet met een hoorbare "dubbele klik" in.	Vergrendelpallen van het accu-pack vervuild.	Vergrendelpallen van het accu-pack inklikken. Contact opnemen met de Hilti-service wanneer het probleem blijft bestaan.
Sterke hitteontwikkeling in het apparaat of het accu-pack.	Elektrisch defect.	Apparaat direct uitschakelen, het accu-pack eruit halen en contact opnemen met de Hilti-service.
	Apparaat is overbelast (toepassingsgrens overschreden).	Kies het juiste gereedschap voor de toepassing.
Gereedschap kan niet uit de vergrendeling worden gehaald.	Gereedschapopname niet volledig teruggetrokken.	Gereedschapvergrendeling tot de aanslag terugtrekken en het gereedschap verwijderen.
Gereedschap heeft geen effect.	Apparaat is linksom geschakeld.	Apparaat rechtsom schakelen.



## 10 Afval voor hergebruik recyclen

### ATTENTIE

Wanneer de uitrusting op ondeskundige wijze wordt afgevoerd kan dit tot het volgende leiden: bij het verbranden van kunststofonderdelen ontstaan giftige verbrandingsgassen, waardoor er personen ziek kunnen worden. Batterijen kunnen ontploffen en daarbij, wanneer ze beschadigd of sterk verwarmd worden, vergiftigingen, brandwonden (door brandend zuur) of milieuvuiling veroorzaken. Wanneer het apparaat niet zorgvuldig wordt afgevoerd, bestaat de kans dat onbevoegde personen de uitrusting op ondeskundige wijze gebruiken. Hierbij kunt u zichzelf en derden ernstig letsel toebrengen en het milieu vervuilen.

### ATTENTIE

Voer defecte accu-packs onmiddellijk op een verantwoorde wijze af. Zorg ervoor dat kinderen hier niet mee in aanraking komen. Haal de accu-packs niet uit elkaar en verbrand ze niet.

### ATTENTIE

Voer de accu-packs volgens de nationale voorschriften af of geef verbruikte accu-packs terug aan Hilti.

nl



Hilti-apparaten zijn voor een groot deel vervaardigd uit materiaal dat kan worden gerecycled. Voor hergebruik is een juiste materiaalscheiding noodzakelijk. In veel landen is Hilti er al op ingesteld om uw oude apparaat voor recycling terug te nemen. Vraag hierover informatie bij de klantenservice van Hilti of bij uw verkoopadviseur.



Alleen voor EU-landen

Geef elektrisch gereedschap niet met het huisvuil mee!

Overeenkomstig de Europese richtlijn inzake oude elektrische en elektronische apparaten en de toepassing daarvan binnen de nationale wetgeving, dient gebruikt elektrisch gereedschap gescheiden te worden ingezameld en te worden afgevoerd naar een recyclingbedrijf dat voldoet aan de geldende milieu-eisen.

## 11 Fabrieksgarantie op apparatuur

Hilti garandeert dat het geleverde apparaat geen materiaal- of fabricagefouten heeft. Deze garantie geldt onder de voorwaarde dat het apparaat in overeenstemming met de handleiding van Hilti gebruikt, bediend, verzorgd en schoongemaakt wordt, en dat de technische uniformiteit gehandhaafd is, d.w.z. dat er alleen origineel Hilti-verbruiksmateriaal en originele Hilti-toebehoren en -reserveonderdelen voor het apparaat zijn gebruikt.

Deze garantie omvat de gratis reparatie of de gratis vervanging van de defecte onderdelen tijdens de gehele levensduur van het apparaat. Onderdelen die aan normale slijtage onderhevig zijn, vallen niet onder deze garantie.

**Verdergaande aanspraak is uitgesloten voor zover er geen dwingende nationale voorschriften zijn die hier-**

**van afwijken. Hilti is met name niet aansprakelijk voor directe of indirecte schade als gevolg van gebreken, verliezen of kosten in samenhang met het gebruik of de onmogelijkheid van het gebruik van het apparaat voor welk doel dan ook. Stilzwijgende garantie voor gebruik of geschiktheid voor een bepaald doel is nadrukkelijk uitgesloten.**

Voor reparatie of vervanging moeten het toestel of de betreffende onderdelen onmiddellijk na vaststelling van het defect naar de verantwoordelijke Hilti-marktorganisatie worden gezonden.

Deze garantie omvat alle garantieverplichtingen van de kant van Hilti en vervangt alle vroegere of gelijktijdige, schriftelijke of mondelinge verklaringen betreffende garanties.

## 12 EG-conformiteitsverklaring (origineel)

Omschrijving:	Accu-boorhamer
Type:	TE 4-A22
Generatie:	01
Bouwjaar:	2009

Als de uitsluitend verantwoordelijken voor dit product verklaren wij dat het voldoet aan de volgende voorschriften en normen: 2006/42/EG, 2006/66/EG, 2004/108/EG, 2011/65/EU, EN 60745-1, EN 60745-2-6, EN ISO 12100.

Hilti Corporation, Feldkircherstrasse 100,  
FL-9494 Schaan



**Paolo Luccini**  
Head of BA Quality and Process Management  
Business Area Electric Tools & Accessories  
01/2012



**Jan Doongaji**  
Executive Vice President

Business Unit Power  
Tools & Accessories  
01/2012

### Technische documentatie bij:

Hilti Entwicklungsgesellschaft mbH  
Zulassung Elektrowerkzeuge  
Hiltistrasse 6  
86916 Kaufering  
Deutschland

nl



Hilti Corporation

LI-9494 Schaan

Tel.: +423 / 234 21 11

Fax: +423 / 234 29 65

[www.hilti.com](http://www.hilti.com)

Hilti = registered trademark of Hilti Corp., Schaan

W 3708 | 0613 | 00-Pos. 1 | 1

Printed in China © 2013

Right of technical and programme changes reserved S. E. & O.

409095 / A3



409095