

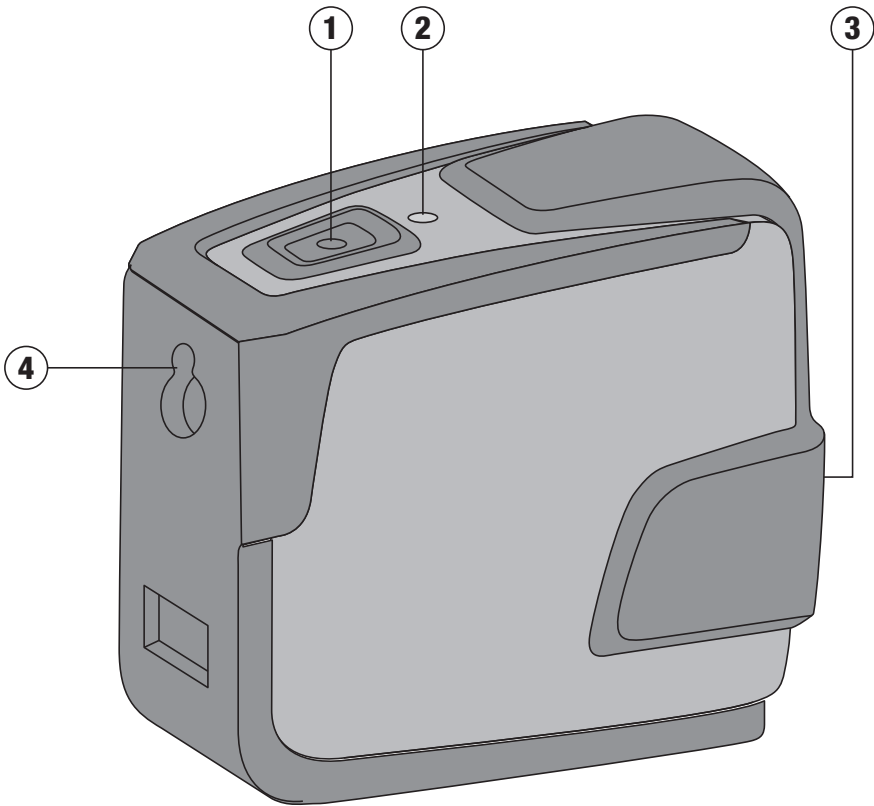
# HILTI

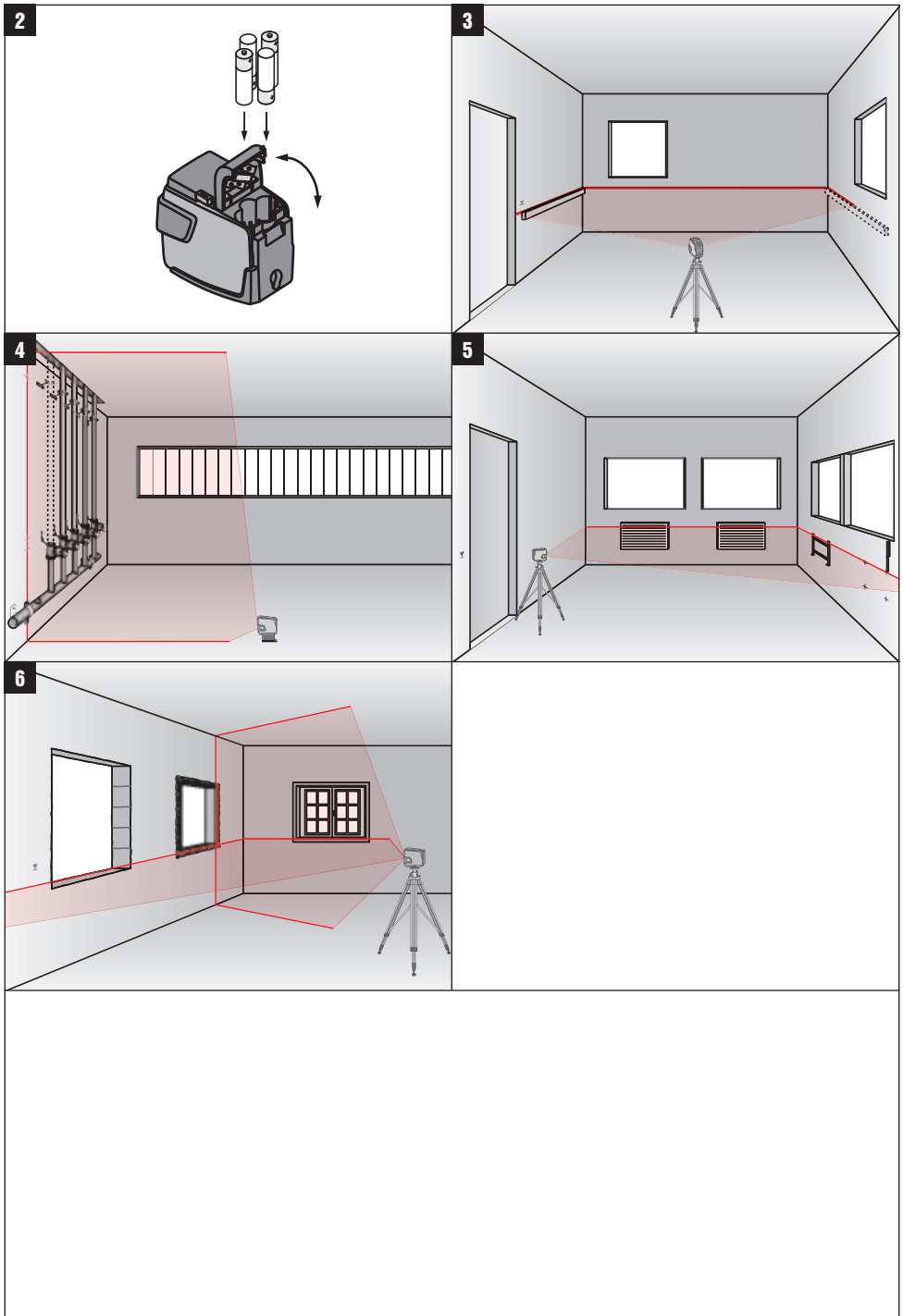
## PML 42

|                            |    |
|----------------------------|----|
| Bedienungsanleitung        | de |
| Operating instructions     | en |
| Használati utasítás        | hu |
| Instrukcja obsługi         | pl |
| Инструкция по эксплуатации | ru |
| Návod k obsluze            | cs |
| Návod na obsluhu           | sk |
| Upute za uporabu           | hr |
| Navodila za uporabo        | sl |
| Ръководство за обслужване  | bg |
| Instrucțiuni de utilizare  | ro |
| 取扱説明書                      | ja |
| 사용설명서                      | ko |
| 操作说明书                      | cn |
| ІНСТРУКЦІЯ З ЕКСПЛУАТАЦІЇ  | uk |

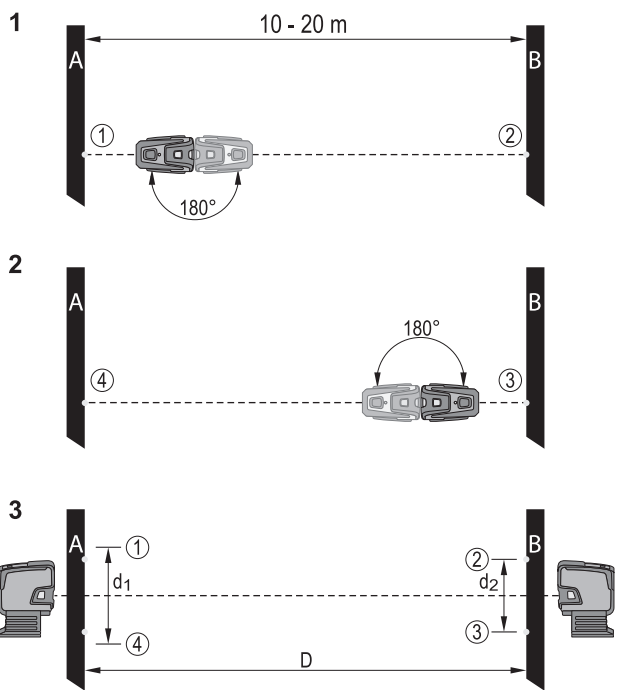


**1**

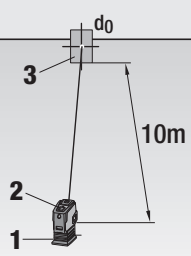




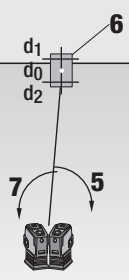
7

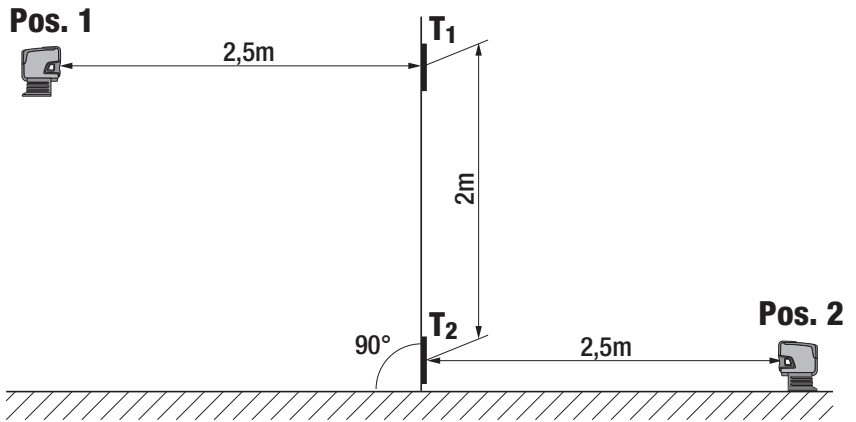


8



9





## Linijski laser PML 42

**Pred začetkom uporabe obvezno preberite navodila za uporabo.**

**Navodila za uporabo vedno hranite skupaj z napravo.**

**Priložite navodila za uporabo tudi v primeru, ko napravo posodite drugemu.**

| Vsebina                              | Stran |
|--------------------------------------|-------|
| 1 Splošna opozorila                  | 72    |
| 2 Opis                               | 73    |
| 3 Pribor                             | 74    |
| 4 Tehnični podatki                   | 74    |
| 5 Varnostna opozorila                | 75    |
| 6 Pred začetkom uporabe              | 76    |
| 7 Uporaba                            | 76    |
| 8 Nega in vzdrževanje                | 77    |
| 9 Motnje pri delovanju               | 78    |
| 10 Recikliranje                      | 78    |
| 11 Garancija proizvajalca orodja     | 79    |
| 12 Izjava ES o skladnosti (izvirnik) | 79    |

**1** Številke označujejo slike. Slike se nahajajo na notranjih straneh zložljivih platnic. Slednje naj bodo pri prebiranju navodil odprte.

V besedilu teh navodil za uporabo beseda »naprava« vedno označuje linijski laser PML 42.

**Sestavni deli naprave, elementi za upravljanje in prikazovanje 1**

- 1 Tipka za vklop/izklop
- 2 Svetleča dioda
- 3 Grezilo
- 4 Zadnja stran

### 1 Splošna opozorila

#### 1.1 Opozorila in njihov pomen

##### NEVARNOST

Za neposredno grozečo nevarnost, ki lahko pripelje do težjih telesnih poškodb ali do smrti.

##### OPOZORILO

Za možno nevarnost, ki lahko pripelje do težkih telesnih poškodb ali smrti.

##### PREVIDNO

Za možno nevarnost, ki lahko pripelje do lažjih telesnih poškodb ali materialne škode.

##### NASVET

Za navodila za uporabo in druge uporabne informacije.

#### 1.2 Pojasnila slikovnih oznak in dodatna opozorila

##### Opozorilni znaki



Opozorilo na splošno nevarnost

##### Simbol



Pred začetkom dela preberite navodila za uporabo



Orodij in baterij ne odstranjujte skupaj z običajnimi gospodinj-skimi odpadki.



2. laserski razred v skladu z EN 60825-1:2007

##### Na napravi



Ne izpostavlajte žarku.

Opozorilna oznaka za laser za ZDA po CFR 21 § 1040 (FDA).

## Mesto identifikacijskih podatkov na napravi

Tipška oznaka in serijska oznaka se nahajata na tip-ski ploščici na napravi. Te podatke prepisite v navodila za uporabo in jih vedno navedite v primeru morebitnih vprašanj za našega zastopnika ali servis.

Tip: \_\_\_\_\_

Serijska št.: \_\_\_\_\_

## 2 Opis

### 2.1 Uporaba v skladi z namembnostjo

PML 42 je samonivelirni linijski laser, s katerim lahko ena sama oseba hitro in natančno opravlja niveliranje in izvaja poravnavanje. Naprava ima dve liniji (horizontalno in vertikalno) in presečišče linij. Liniji in presečišče imajo doseg pribl. 10 m. Doseg je odvisen od svetlosti okolice.

Naprava je namenjena uporabi v notranjih prostorih in je ni mogoče uporabljati kot rotacijski laser.

Pri zunanji uporabi je treba zagotoviti, da pogoji uporabe ustrezajo tistim v notranjih prostorih. Napravo lahko uporabljate za:

Niveliranje vtičnic, kabelskih kanalov, radiatorjev in instalacij.

Niveliranje spušenih stropov.

Niveliranje in poravnavanje vrat in oken.

Prenašanje višin.

Vertikalno poravnavanje cevi.

Upoštevajte navodila za delo, nego in vzdrževanje, ki so podana v teh navodilih za uporabo.

Naprave na noben način ne smete spreminjati ali posegati vanjo.

Da preprečite nevarnost poškodb, uporabljajte samo originalno Hiltijevo opremo in nastavke.

Naprava in njeni pripomočki so lahko nevarni, če jih nepravilno uporabljate nestrokovno osebje in če se uporabljajo v nasprotju z namembnostjo.

### 2.2 Značilnosti

PML 42 je samonivelirna naprava v vse smeri znotraj območja 5°.

Čas samoniveliranja znaša pribl. 3 sekunde.

Ob prekoračitvi območja niveliranja laserski žarki naprave opozarjajo z utripanjem.

Napravo PML 42 odlikujejo enostavno posluževanje, enostavna uporaba in robustno plastično ohišje. Ker je majhna in lahka, jo je enostavno transportirati.

Napravo lahko uporabljate z laserskim sprejemnikom PMA 31.

Naprava se v običajnem načinu izkopi po 15 minutah, način trajnega delovanja pa lahko vklopite tako, da štiri sekunde držite tipko za vklop/izklop.

### 2.3 Obseg dobave linijskega laserja v kartonasti škatli

- 1 Linijski laser
- 1 Torba
- 4 Baterije
- 1 Navodila za uporabo
- 1 Certifikat proizvajalca

### 2.4 Indikatorji stanja

|                |   |   |
|----------------|---|---|
| Svetleča dioda | Svetleča dioda ne sveti.                            | Naprava je izklopljena.   |
|                | Svetleča dioda ne sveti.                            | Baterije so prazne.   |
|                | Svetleča dioda ne sveti.                            | Baterije so narobe vstavljene.  |
|                | Svetleča dioda neprekinjeno sveti.                  | Laserski žarek je vključen. Naprava deluje.   |
|                | Svetleča dioda utripne dvakrat na vsakih 10 sekund. | Baterije so skoraj prazne.  |
|                | Svetleča dioda utripa.                              | Temperatura okolice naprave je višja od 50 °C (122 °F) ali nižja od -10 °C (14 °F) (laserski žarek se ne pokaže). |

sl

|                |   |  |
|----------------|---|--|
| Laserski žarek | Laserski žarek utripne dvakrat na vsakih 10 sekund. | Baterije so skoraj prazne.   |
|                | Laserski žarek utripa z visoko frekvenco.           | Naprava se ne more sama znivelirati. (samoniveliranje izven območja 5°). |
|                | Laserski žarek utripne na vsaki 2 sekundi.          | Naprava se ne more sama znivelirati (način poševne linije).              |

### 3 Pribor

| Naziv                                | Kratka oznaka | Opis  |
|--------------------------------------|---------------|---|
| Stojalo                              | PMA 20        |   |
| Tarča                                | PMA 54/55     |   |
| Tarča                                | PRA 50/51     |   |
| Laserski sprejemnik                  | PMA 31        |   |
| Magnetno držalo                      | PMA 74        |   |
| Teleskopski pritrdilni drog          | PUA 10        |   |
| Hitra sponka                         | PMA 25        |   |
| Univerzalni adapter                  | PMA 78        |   |
| Kovček Hilti                         | PMA 62        |   |
| Očala za opazovanje laserskega žarka | PUA 60        | Očala za opazovanje laserskega žarka niso zaščitna očala in ne varujejo oči pred laserskim sevanjem. Očal zaradi omejenega barvnega vida ni dovoljeno uporabljati v javnem cestnem prometu. Uporabljajte jih samo pri delu z napravo PML. |

### 4 Tehnični podatki

Pridržujemo si pravico do tehničnih sprememb!

|                            |  |
|----------------------------|--|
| Doseg linij in presečišča  | 10 m (30 ft)   |
| Natančnost <sup>1</sup>    | ±2 mm na 10 m (±0.08 in pri 33 ft)   |
| Čas samoniveliranja        | 3 s (tipsko)   |
| Razred laserja             | Razred 2, viden, 620-690 nm, ±10 nm (EN 60825-1:2007 / IEC 60825 - 1:2007); razred II (CFR 21 §1040 (FDA)) |
| Širina linije              | Razdalja 5 m: < 2,2 mm   |
| Območje samoniveliranja    | ±5° (tipsko)   |
| Samodejni izklop           | Aktivira se po: 15 min   |
| Indikator načina delovanja | LED-dioda in laserski žarki  |
| Napajanje                  | AA-celice, Alkalno-manganove baterije: 4   |
| Čas delovanja              | Alkalno-manganova baterija 2.500 mAh, Temperatura +25 °C (+77 °F): 16 h (tipsko)                           |
| Delovna temperatura        | Min. -10 °C / Maks. +50 °C (+14 do 122°F)  |
| Temperatura skladiščenja   | Min. -25 °C / Maks. +63 °C (-13 do 145°F)  |

<sup>1</sup> Vplivi, kot so predvsem visoke temperature, vlaga, udarci, padci itd. lahko povzročijo odstopanja od nastavljene natančnosti. Če ni navedeno drugače, je bila naprava naravnana in umerjena pod standardnimi okoljskimi pogoji (MIL-STD-810F).



|  |                                    |
|--|------------------------------------|
| Zaščita pred prahom in škropljenjem vode (razen predala za baterije) | IP 54 po IEC 529                   |
| Navoj stojala (naprava)  | UNC $\frac{1}{4}$ "                |
| Masa   | brez baterij: 0,350 kg (0,768 lbs) |
| Dimenzije  | 96 mm x 65 mm x 107 mm             |

<sup>1</sup> Vplivi, kot so predvsem visoke temperature, vlaga, udarci, padci itd. lahko povzročijo odstopanja od nastavitvene natančnosti. Če ni navedeno drugače, je bila naprava naravnana in umerjena pod standardnimi okoljskimi pogoji (MIL-STD-810F).

## 5 Varnostna opozorila

Poleg varnostno-tehničnih opozoril v posameznih poglavjih teh navodil za uporabo morate vedno in dosledno upoštevati tudi spodaj navedena določila.

### 5.1 Splošni varnostni ukrepi

- Pred začetkom meritev/uporabe kontrolirajte natančnost naprave.
- Naprava in njeni pripomočki so lahko nevarni, če jih nepravilno uporabljate nestrokovno osebje, in če se ne uporabljajo v skladu z namembnostjo.
- Da preprečite nevarnost poškodb, uporabljajte le originalen Hiltijev pribor in dodatno opremo.
- Naprave na noben način ne smete spreminjati ali posegati vanjo.
- Upoštevajte navodila za delo, nego in vzdrževanje, ki so podana v teh navodilih za uporabo.
- Prepovedano je onesposobljenje varnostnih elementov in odstranjevanje ploščic z navodili in opozorili.
- Otrokom ne dovolite v bližini laserskih naprav.
- Upoštevajte vplive okolice. Naprave ne izpostavljajte padavinam in je ne uporabljajte v vlažnem ali mokrem okolju. Naprave ne uporabljajte tam, kjer obstaja nevarnost nastanka požara ali eksplozije.
- Pred uporabo napravo pregledajte. Če je naprava poškodovana, naj jo popravijo v Hiltijevem servisu.
- Če naprava pade ali je bila podvržena drugim mehanskim vplivom, preverite njeno natančnost.
- Če napravo prenesete iz hladnega v toplejši prostor, ali pa obratno, se mora pred uporabo aklimatizirati.
- Pri uporabi adapterjev se prepričajte, ali je naprava dobro pritrjena.
- V izogib napačnim meritvam mora biti izstopno okence za laserski žarek vedno čisto.
- Čeprav je naprava zasnovana za zahtevne pogoje uporabe na gradbišču, ravnajte z njo skrbno, tako kot z drugimi optičnimi in električnimi napravami (npr. z daljnogledom, očali ali fotoaparatom).
- Čeprav je naprava zaščitena pred vdorom vlage, jo obrišite, preden jo pospravite.
- Med uporabo večkrat preverite natančnost.

### 5.2 Ustrezna ureditev delovnega mesta

- Zavarujte območje merjenja in pazite, da pri postavljanju naprave ne usmerite laserskega žarka proti drugim osebam ali proti sebi.
- Pri delu na lestvi se izogibajte neobičajni telesni drži. Stojte na trdni podlagi in vedno ohranjajte ravnotežje.
- Merjenje skozi steklene šipe ali druge predmete lahko popači rezultate meritev.
- Pazite, da bo naprava postavljena na ravni in stabilni podlagi (brez tresljajev!).
- Napravo uporabljajte samo znotraj določenih mej uporabe.
- Če je v delovnem območju prisotnih več laserjev, se prepričajte, da se žarki vaše naprave ne križajo z ostalimi.
- Magneti lahko vplivajo na natančnost, zato v bližini se sme biti nobenega magneta. Ob uporabi Hiltijevega univerzalnega adapterja vpliv ni prisoten.
- Pri delu s sprejemnikom morate slednjega držati čimbolj pravokotno na žarek.
- Naprave ne smete postavljati v bližino medicinskih aparatov.

### 5.3 Elektromagnetna združljivost

Čeprav naprava izpolnjuje stroge zahteve zadevnih direktiv, Hilti ne more izključiti možnosti, da pride do motenj v delovanju naprave zaradi močnih sevanj, kar lahko privede do izpada funkcije naprave. V takem primeru in v primeru drugih negotovosti opravite kontrolne meritve. Hilti prav tako ne more izključiti možnosti motenj drugih naprav (npr. letalskih navigacijskih naprav).

### 5.4 Klasifikacija laserja za naprave laserskega razreda 2

Glede na prodajno različico ustreza naprava laserskemu razredu 2 po IEC60825-1:2007 / EN60825-1:2007 in razredu II po CFR 21 § 1040 (FDA). Te naprave je možno uporabljati brez dodatnih zaščitnih ukrepov. Če oseba nehote za kratek čas pogleda v laserski žarek, se oko zaščiti z refleksnim zapiranjem vek. To refleksno zapiranje vek pa lahko ovirajo zdravila, alkohol ali mamila. Kljub temu ne smete gledati neposredno v vir svetlobe –

tako kot ne smete gledati v sonce. Laserskega žarka ne usmerjajte v ljudi.

### 5.5 Električni dejavniki



- Pri pošiljanju izolirajte ali odstranite baterije.
- Odsluženo napravo zavržite v skladu z veljavnimi nacionalnimi predpisi, da ne pride do onesnaženja okolja. V primeru dvoma se posvetujte s proizvajalcem.**
- Baterije shranjujte izven dosega otrok.**
- Baterij ne pregrevajte in jih ne izpostavljajte ognju.** Baterije lahko eksplodirajo ali sproščajo toksične snovi.

- Baterij ne polnite.**
- Baterij ni dovoljeno prispajkati v napravo.**
- Baterij ni dovoljeno izprazniti s kratkim stikom, ker se lahko pri tem pregrejejo in povzročijo opekline.**
- Baterij ne odpirajte in jih ne izpostavljajte prekomernim mehanskim obremenitvam.**
- Ne uporabljajte poškodovanih baterij.**
- Ne mešajte starih in novih baterij. Ne uporabljajte baterij različnih proizvajalcev ali različnih tipov.**

### 5.6 Tekočine

Pri napačni uporabi lahko iz baterije izteče tekočina. **Izogibajte se kontaktu z njo. Če vseeno pride do stika, prizadeto mesto spirajte z vodo. Če pride tekočina v oči, jih sperite z obilo vode in poiščite zdravniško pomoč.** Iztekajoča tekočina lahko povzroči draženje kože in opekline.

sl

## 6 Pred začetkom uporabe



### 6.1 Vstavljanje baterij 2

#### NEVARNOST

Uporabljajte izključno nove baterije.

- Odprite prostor za baterije.
- Vzemite baterije iz embalaže in jih vstavite v napravo. **NASVET** Naprava lahko deluje samo z baterijami, ki jih priporoča Hilti.
- Preverite, ali se poli baterij ujemajo z oznakami na spodnji strani vsake naprave.
- Zaprte prostor za baterije. Pazite, da se zapiralo dobro zaskoči.

## 7 Uporaba



#### NASVET

Za največjo natančnost linijo projicirajte na ravno navpično površino. Pri tem napravo poravnajte pravokotno (90°) na ravnino.

### 7.1 Uporaba

#### 7.1.1 Vklp laserskih žarkov

Enkrat pritisnete tipko za vklop/izklop.

#### 7.1.2 Izklop naprave/laserskih žarkov

Držite tipko za vklop/izklop toliko časa, dokler laserski žarek ni več viden in ugasne svetleča dioda.

#### NASVET

Naprava se samodejno izklopi po pribl. 15 minutah.

#### 7.1.3 Deaktiviranje avtomatskega izklopa

Pritisnite tipko za vklop/izklop (za pribl. 4 sekunde), da laserski žarki trikrat utripnejo v potrditev.

#### NASVET

Naprava se izklopi ob pritisku na tipko za vklop/izklop ali ko se baterije izpraznijo.

### 7.1.4 Funkcija poševne linije

- Postavite napravo na zadnjo stran. Naprava ni znivelirana. Naprava utripne na vsaki dve sekundi.

### 7.1.5 Uporaba z laserskim sprejemnikom PMA 31

Za dodatne informacije glejte navodila za uporabo laserskega sprejemnika PMA 31.

### 7.2 Primeri uporabe

#### 7.2.1 Prenašanje višine 3

#### 7.2.2 Vertikalno poravnavanje cevovodov 4

#### 7.2.3 Poravnavanje grelnih teles 5

## 7.2.4 Poravnavanje okvirov oken in vrat **6**

## 7.3 Kontrola

### 7.3.1 Preverjanje niveliranosti prednjega laserskega žarka **7**

1. Postavite napravo na ravno in horizontalno površino, pribl. 20 cm od stene (A), in usmerite laserski žarek v steno (A).
2. Označite presečišče laserskih linij na steni (A) s križem.
3. Obrnite napravo za 180° in s križem označite presečišče laserskih linij na nasprotni steni (B).
4. Postavite napravo na ravno in horizontalno površino, pribl. 20 cm od stene (B), in usmerite laserski žarek v steno (B).
5. Označite presečišče laserskih linij na steni (B) s križem.
6. Obrnite napravo za 180° in s križem označite presečišče laserskih linij na nasprotni steni (A).
7. Izmerite razdalji d1 med 1 in 4 ter d2 med 2 in 3.
8. Označite središči d1 in d2.  
Če se referenčni točki 1 in 3 nahajata na različnih straneh središča, odštejte d2 od d1.  
Če sta referenčni točki 1 in 3 na isti strani središča, prištejte d1 k d2.
9. Rezultat delite z dvojno dolžino prostora. Maksimalno odstopanje lahko znaša 3 mm na 10 m.

### 7.3.2 Preverjanje natančnosti horizontalne linije **8 9**

1. Napravo postavite na robu prostora dolžine vsaj 10 m.  
**NASVET** Tla morajo biti ravna in horizontalna.
2. Vključite vse laserske žarke.

3. Tarčo pritrдите vsaj 10 m od naprave tako, da bo presečišče laserskih linij vidno v centru tarče (d0) in da bo vertikalna linija tarče potekala natančno po sredini vertikalne laserske linije.
4. Zavrtite napravo za 45°, gledano od zgoraj, v smeri urnega kazalca.
5. Nato na tarči označite točko (d1), kjer se sekata horizontalna laserska linija in vertikalna linija tarče.
6. Zavrtite napravo za 90° v nasprotni smeri urnega kazalca.
7. Nato na tarči označite točko (d2), kjer se sekata horizontalna laserska linija in vertikalna linija tarče.
8. Izmerite naslednje vertikalne razdalje: d0-d1, d0-d2 in d1-d2.  
**NASVET** Največja izmerjena vertikalna razdalja sme pri merilni razdalji 10 m znašati največ 5 mm.

### 7.3.3 Preverjanje vertikalne linije **10**

1. Postavite napravo na višino 2 m.
2. Vključite napravo.
3. Postavite prvo tarčo T1 (vertikalno) 2,5 m od naprave na enako višino (2 m), tako da bo navpični laserski žarek meril v tarčo, nato označite ta položaj.
4. Zdaj 2 m pod prvo tarčo postavite drugo tarčo T2, tako da bo navpični laserski žarek meril v tarčo, nato označite ta položaj.
5. Označite položaj 2 na nasprotni strani testne postavitve (zrcalno) na laserski liniji, na tleh, pri razdalji 5 m od naprave.
6. Zdaj postavite napravo na to označeno mesto 2 na tleh. Naravnajte laserski žarek na tarči T1 in T2, tako da bo laser meril v tarči blizu središčne linije.
7. Izmerite razdaljo D1 in D2 vsake tarče ter izračunajte razliko (D = D1 - D2).  
**NASVET** Prepričajte se, da sta si tarči vzporedni in da sta na isti vertikalni ravnini (horizontalna poravnava lahko povzroči napako pri merjenju). Če znaša razlika D več kot 3 mm, naj napravo ponovno nastavijo v Hiltijevem servisu.

SI

## 8 Nega in vzdrževanje

### 8.1 Čiščenje in sušenje

1. Spihajte prah s stekla.
2. Ne dotikajte se stekla s prsti.
3. Za čiščenje uporabljajte samo čisto in mehko krpo, po potrebi jo rahlo navlažite s čistim alkoholom ali z vodo.  
**NASVET** Za čiščenje ne uporabljajte drugih tekočin, ki lahko poškodujejo plastične dele.
4. Pri shranjevanju vaše opreme upoštevajte temperaturne meje, zlasti pozimi in poleti, če puščate opremo v vozilu (-25 °C do +63 °C oziroma -13 do 145 °F).

### 8.2 Skladiščenje

Če je naprava vlažna, jo vzemite iz kovčka. Napravo, kovček in pribor posušite (pri največ 63 °C oziroma 145

°F) in očistite. Opremo pospravite šele, ko je popolnoma suha, nato jo shranite.  
Po daljšem skladiščenju ali daljšem prevozu opreme opravite kontrolne meritve.  
Pred daljšim uskladiščenjem vzemite baterije iz naprave. Če iz baterij izteče tekočina, lahko poškoduje napravo.

### 8.3 Transport

Za transport ali pošiljanje opreme uporabljajte transportni kovček Hilti ali enakovredno embalažo.

### NEVARNOST

**Napravo vedno pošiljajte brez baterij/akumulatorskih baterij.**

#### 8.4 Hiltijeva storitev umerjanja

Priporočamo vam, da napravo redno pregleduje Hiltijeva služba za umerjanje. Ta vam lahko zagotovi zanesljivost v skladu s standardi in zakonskimi zahtevami.

Hiltijeva služba za umerjanje vam je na razpolago v vsakem trenutku; priporočamo pa vam, da napravo umerite vsaj enkrat letno.

V okviru Hiltijeve storitve umerjanja dobite potrdilo, da specifikacija pregledane naprave na dan preizkusa ustreza tehničnim podatkom v navodilih za uporabo.

V primeru odstopanj od podatkov proizvajalca je treba rabljene merilne naprave ponovno nastaviti. Po opravljenem pregledu in justiranju se naprava opremi z nalepko o umerjanju; s certifikatom o umerjanju pa se pisno potrdi, da naprava deluje znotraj meja, podanih s strani proizvajalca.

Podjetja, ki so certificirana po ISO 900X, morajo vedno imeti certifikate o umerjanju.

Nadaljnje informacije lahko dobite pri svojem zastopniku za Hilti.

## 9 Motnje pri delovanju

| Napaka  | Možni vzrok                                | Odprava napake                              |
|---|--|---|
| Naprave ni mogoče vklopiti.                                 | Baterija je prazna.                        | Zamenjajte baterijo.                        |
|   | Napačna polarnost baterije.                | Pravilno vstavite baterijo.                 |
|   | Predal za baterijo ni zaprt.               | Zaprte predal za baterijo.                  |
|   | Okvara naprave ali stikala za izbiro.      | Napravo naj popravijo v Hiltijevem servisu. |
| Posamezni laserski žarki ne delujejo.                       | Laserski vir ali krmilje laserja v okvari. | Napravo naj popravijo v Hiltijevem servisu. |
| Napravo lahko vključimo, vendar laserskih žarkov ni videti. | Laserski vir ali krmilje laserja v okvari. | Napravo naj popravijo v Hiltijevem servisu. |
|   | Temperatura je previsoka ali prenizka.     | Pustite napravo, da se ohladi oz. segreje.  |
| Avtomatsko niveliranje ne deluje.                           | Naprava je na preveč poševni podlagi.      | Postavite napravo na vodoravno podlago.     |
|   | Okvara senzorja nagiba.                    | Napravo naj popravijo v Hiltijevem servisu. |

## 10 Recikliranje

### OPOZORILO

Neppravilno odlaganje dotrajanih orodij lahko privede do naslednjega:

pri sežigu plastičnih delov nastajajo strupeni plini, ki lahko škodujejo zdravju.

Če se baterije poškodujejo ali segrejejo do visokih temperatur, lahko eksplodirajo in pri tem povzročijo zastrupitve, opekline, razjede in onesnaženje okolja.

Oprema, ki jo odstranite na lahkomišeln način, lahko pride v roke nepooblaščenim osebam, ki jo bodo uporabile na nestrokoven način. Pri tem lahko pride do težkih poškodb uporabnika ali tretje osebe ter do onesnaženja okolja.



Orodja Hilti so pretežno narejena iz materialov, ki jih je mogoče znova uporabiti. Predpogoj za recikliranje je strokovno razvrščanje materialov. Hilti v mnogih državah že omogoča prevzem odsluženih orodij v reciklažo. Posvetujte se s servisom Hilti ali s svojim prodajnim svetovalcem.



Samo za države EU

Elektronskih merilnih naprav ne odstranjujte s hišnimi odpadki!

V skladu z evropsko Direktivo o odpadni električni in elektronski opremi in z njenim izvajanjem v nacionalni zakonodaji je treba električne naprave ob koncu njihove življenjske dobe ločeno zbirati in jih predati v postopek okolju prijaznega recikliranja.



Baterije odstranite v skladu z nacionalnimi predpisi.

## 11 Garancija proizvajalca orodja

Hilti garantira, da je dobavljeno orodje brez napak v materialu ali izdelavi. Ta garancija velja pod pogojem, da se z orodjem ravna in se ga uporablja, neguje in čisti na pravilen način v skladu z navodili za uporabo Hilti; ter da je zagotovljena tehnična enotnost, kar pomeni, da se z orodjem uporabljajo samo originalni Hiltijev potrošni material, pribor in nadomestni deli.

Ta garancija obsega brezplačno popravilo ali brezplačno zamenjavo pokvarjenih delov med celotno življenjsko dobo orodja. Ta garancija ne obsega delov, ki se normalno obrabljajo.

**Ostali zahtevki so izključeni, kolikor to ni v nasprotju z veljavnimi nacionalnimi predpisi. Hilti ne jamči za neposredno ali posredno škodo zaradi napak, za izgube ali stroške, povezane z uporabo ali nezmožnostjo uporabe orodja za kakršenkoli namen. Molče dana zagotovila glede uporabe ali primernosti za določen namen so izrecno izključena.**

Orodje oziroma prizadete dele je treba takoj po ugotovitvi napake poslati pristojni prodajni organizaciji Hilti v popravilo oziroma zamenjavo.

Ta garancija vključuje vse garancijske obveznosti s strani Hiltija in zamenjuje vsa prejšnja ali istočasna pojasnila oziroma pisne ali ustne dogovore v zvezi z garancijo.

## 12 Izjava ES o skladnosti (izvirnik)

|                    |                |
|--------------------|----------------|
| Oznaka:            | Linijski laser |
| Tipška oznaka:     | PML 42         |
| Leto konstrukcije: | 2010           |

S polno odgovornostjo izjavljamo, da ta izdelek ustreza naslednjim direktivam in standardom: 2004/108/ES, 2006/95/ES, 2011/65/EU, EN ISO 12100.

**Hilti Corporation, Feldkircherstrasse 100,  
FL-9494 Schaan**

**Paolo Luccini**

Head of BA Quality and Process Management  
Business Area Electric Tools & Accessories  
01/2012

**Matthias Gillner**

Executive Vice President  
Business Area Electric Tools & Accessories  
01/2012

### Tehnična dokumentacija pri:

Hilti Entwicklungsgesellschaft mbH  
Zulassung Elektrowerkzeuge  
Hiltistrasse 6  
86916 Kaufering  
Deutschland

SI



Hilti Corporation

LI-9494 Schaan

Tel.: +423 / 234 21 11

Fax: +423 / 234 29 65

[www.hilti.com](http://www.hilti.com)

Hilti = registered trademark of Hilti Corp., Schaan

W 3866 | 0213 | 00-Pos. 2 | 1

Printed in Germany © 2013

Right of technical and programme changes reserved S. E. & O.

410562 / A3



410562