

HILTI

DST 10-E

Инструкция по эксплуатации

ru



CE

Электростенорезная машина DST 10-E

Перед началом работы обязательно изучите руководство по эксплуатации.

Всегда храните данное руководство по эксплуатации рядом со станком.

При смене владельца обязательно передайте руководство по эксплуатации вместе со станком.

Содержание

1	Общая информация	3
2	Описание	5
3	Комплектующие	6
4	Технические характеристики	8
5	Указания по технике безопасности	10
6	Подготовка к работе	18
7	Настройка стенорезной системы	21
8	Ввод в эксплуатацию	31
9	Уход и обслуживание	40
10	Поиск и устранение неисправностей	45
11	Утилизация	55
12	Гарантия производителя	56
13	Декларация соответствия нормам ЕС (оригинал)	57

В тексте данного руководства по эксплуатации «машина» всегда обозначает электрическую стенорезную машину DST 10-E.

Обзор машины



- ① Режущая голова
- ② Пульт ДУ
- ③ Транспортная тележка
- ④ Ящик для комплектующих
- ⑤ Чемодан для инструментов
- ⑥ Защитный кожух – боковые части
- ⑦ Защитный кожух – центральная часть
- ⑧ Направляющий рельс с ограничителем

1 Общая информация

1.1 Условные обозначения и их значение

ОПАСНО

Общее обозначение непосредственной опасной ситуации, которая может повлечь за собой тяжёлые травмы или представлять угрозу для жизни.

ВНИМАНИЕ

Общее обозначение потенциально опасной ситуации, которая может повлечь за собой тяжёлые травмы или представлять угрозу для жизни.

ОСТОРОЖНО

Общее обозначение потенциально опасной ситуации, которая может повлечь за собой лёгкие травмы или повреждение оборудования.

УКАЗАНИЕ

Указания по эксплуатации и другая полезная информация.

1.2 Обозначение пиктограмм и другие обозначения

Предупреждающие знаки



Опасность



Опасность поражения электрическим током



Предупреждение об опасности пореза

Предписывающие знаки



Используйте защитные очки



Надевайте защитные перчатки



Используйте защитную обувь

Символы



Перед использованием прочтите руководство по эксплуатации



Используйте защитные наушники



Предусмотренные места строповки

V

Вольт

A

Ампер

Hz

Герц

∅

Диаметр

mm

Миллиметр

n

Номинальная частота вращения

/min

Обороты в минуту

RPM

Обороты в минуту

На режущей голове

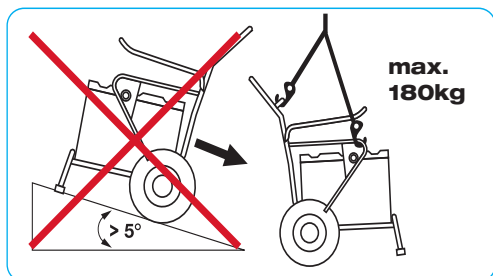


Во избежание повреждений давление воды не должно превышать 6 бар.

Во избежание повреждений при ожидаемо низкой температуре контур системы охлаждения следует продувать насухо (с помощью насоса). Соблюдайте инструкцию по продувке.

1 Общая информация

На транспортировочной тележке



Установка под наклоном приводит к потере устойчивости транспортировочной тележки.

При транспортировке краном тележка должна приподниматься за предназначенные для этого места строповки.

Расположение идентификационных данных на станке

Типовое обозначение, артикул, год производства и модификация указаны на заводской табличке машины. Серийный номер расположен сбоку от стопорного рычага на режущей голове. У пульта ДУ он находится на внешней стороне корпуса. Запишите эти данные в настоящее руководство по эксплуатации. Они необходимы при сервисном обслуживании машины и консультациях по ее эксплуатации.

Тип: Режущая голова DST 10-E

Поколение: 01

Серийный номер:

Тип: Пульт ДУ DST-RC 10

Поколение: 01

Серийный номер:

2 Описание

2.1 Использование инструмента по назначению

DST 10-E представляет собой электроприводную рельсовую стенорезную машину, предназначенную для резки легкого и среднего железобетона, кирпичной и каменной кладки с использованием алмазных режущих дисков диаметром 600, 800 и 900 мм (макс. диаметр режущего диска для первичной резки — 800 мм).

Все рабочие функции машины управляются с помощью электрического пульта ДУ.

Благодаря регулируемой мощности привода подачи управление машиной не вызывает никаких затруднений.

Оптимальная производительность DST 10-E обеспечивается при использовании со специально изготовленными для нее режущими дисками фирмы Hilti.

Используйте только те алмазные режущие диски, которые допущены к эксплуатации при скорости резания не менее 63 м/с и соответствуют предписаниям EN 13236.

Для крепления машины на разрезаемой конструкции используйте анкеры только надлежащего размера и допустимой нагрузки!

Не выполняйте резку материалов, которые при работе могут выделять вредную для здоровья (например асбест) или взрывоопасную пыль или пары.

Не выполняйте резку легковоспламеняющихся материалов.

Резка потолочных конструкций допускается при принятии дополнительных мер безопасности.

Для таких работ защитный кожух режущего диска должен быть оснащен отводом отработанной воды.

Следует также принять меры, чтобы под используемой таким образом машиной не было посторонних.

С вопросами относительно этого обращайтесь к консультанту по продажам Hilti!

Для выполнения угловых или ступенчатых резов, а также резов заподлицо используйте только комплектующие фирмы Hilti (опция).

Убедитесь в том, что в проложенном кабеле питания всегда имеются подключенные заземляющий провод и автомат защиты от тока утечки (FI, тип А, ток отключения макс. 30 мА).

2.2 Комплект поставки

- 1 режущая голова
- 1 пульт ДУ
- 1 комплект инструментов
- 1 руководство по эксплуатации
- 1 защитный кожух DS-BG80 режущего диска с макс. диам. 900 мм
- 4 рельсовых опоры
- 1 транспортировочный короб
- 1 транспортировочная тележка
- 1 конусный ланц
- 3 эксцентриковых болта

С помощью указанных комплектующих стенорезную машину можно адаптировать к конкретной задаче.

3 Комплектующие

3 Комплектующие

3.1 Комплектующие 1

Арт. №	Наименование	Назначение
284808	Направляющий рельс DS-R100-L	Направляющая режущей головы
284809	Направляющий рельс DS-R200-L	Направляющая режущей головы
284810	Направляющий рельс DS-R230-L	Направляющая режущей головы
371703	Ограничитель DS-ES-L	Ограничение хода режущей головы
207137	Настенный фиксатор DS-CP-ML	Настенное крепление рельса
284814	Рельсовая опора DS-RF-L	Крепление рельса
284816	Рельсовая опора DS-RFP-L	Крепление рельса для выполнения угловых и ступенчатых резов
232241	Конусный ланц D-CO-ML	Удлинение рельс
232244	Эксцентриковый болт D-EP-ML	Удлинение рельс

3.2 Комплектующие 2

Арт. №	Наименование	Назначение
238000	Защитный кожух DS-BG65	Защитный кожух режущего диска диам. до 650 мм
238002	Центральная часть DS-BG80 ¹	Защитный кожух режущего диска Ø 600–900 мм
238003	Боковая часть DS-BG80	Защитный кожух режущего диска Ø 600–900 мм

¹ использовать только вместе с соответствующими боковыми частями!

3.3 Комплектующие 3

Арт. №	Наименование	Назначение
238006	Центральная часть DS-BGF80 ¹	Защитный кожух режущего диска Ø 600–900 мм для резки заподлицо
238007	Боковая часть DS-BGF80	Защитный кожух режущего диска Ø 600–900 мм для резки заподлицо

¹ использовать только вместе с соответствующими боковыми частями!

3 Комплектующие

3.4 Комплектующие 4

Арт. №	Наименование	Назначение
258436	Фланец для резки заподлицо DS-FCA-110	Фланец для установки режущих дисков для резов заподлицо
307188	Вспомогательный фланец DS-FCA-110FF	Фланец для установки режущих дисков для резов заподлицо

3.5 Комплектующие 5

Арт. №	Наименование	Назначение
430580	Комплект инструментов DST-TS10	Рельсовые опоры, средства индивидуальной защиты, инструкции по техническому обслуживанию и эксплуатации

3.6 Комплектующие 6

Арт. №	Наименование	Назначение
400768	Удлинительный кабель RC	Удлинительный кабель пульта ДУ для режущей головы (удлинение с 10 м до 20 м)

4 Технические характеристики

4 Технические характеристики

Производитель оставляет за собой право на внесение технических изменений!

Технические данные режущей головы DST 10-E

Номинальные величины, гарантируемые при температуре не выше 18 °С и высоте не более 2000 м над уровнем моря

Номинальная мощность ¹	9 кВт
Номинальная частота вращения	160... 1275/min
Номинальное напряжение ²	380... 400 В
Допуск колебания напряжения	+/- 10 %
Частота сети	50 / 60 Гц
Гнездо подключение к электросети	3P+PE
Номинальный ток	16 А
Мин/макс. ток сетевого предохранителя	16 А
Диаметр режущего диска (Ø)	600... 900 мм
Макс. диаметр режущего диска для первичной резки (Ø)	Макс. 800 мм
Макс. глубина реза	Макс. 38 см
Масса	32 кг
Габаритные размеры (Д × Ш × В)	36,5 × 40 × 35 см
Температура хранения ³	-25... +63 °С
Температура эксплуатации ³	-15... +45 °С
Мощность генератора	Мин. 20 кВА @ 16 А
Автомат защиты от тока утечки (обесп. эксплуатирующей стороной)	30 мА
Ток утечки	≤ 10 мА
Сопrotивление изоляции	> 2 МОм
Температура охлаждающей воды	+4... +30 °С (Расход 4 л/мин)
Давление охлаждающей воды	2... 6 бар
Класс защиты ⁴	IP 65

¹ Непрерывная работа 100 %

² При напряжении < 370 В пониженная мощность

³ При значениях температуры ниже точки замерзания перед подключением нагрузки машине необходимо дать достаточное время для прогрева и слить (продуванием) воду из контура системы охлаждения после работы (для этого прилагается насос).

⁴ Класс защиты IP65 по EN 60529:2000-09, 6 = защита от попадания пыли, 5 = защита от струй воды (из шланга)

4 Технические характеристики

Технические данные пульта ДУ DST-RC 10

Длина кабеля	10 м
Напряжение питания	24 В
Класс защиты ¹	IP 65
Масса	2,2 кг
Габаритные размеры (Д × Ш × В)	39 × 19 × 12,5 см

¹ Класс защиты IP65 по EN 60529:2000-09, 6 = защита от попадания пыли, 5 = защита от струй воды (из шланга)

Технические данные транспортировочной тележки

Габаритные размеры (Д × Ш × В)	110 × 69 × 118 см (в загруженном состоянии)
Масса в загруженном состоянии ¹	100 кг
Допустимая полная масса	Макс. 180 кг

¹ Содержимое в соответствии с комплектом поставки

Данные о шуме (измерения согласно EN 15027)

Используйте наушники!

Примечание: уровень звукового давления можно уменьшить примерно на 10 дБ (А) при использовании низкошумных режущих дисков.

Среднее А-скорректированное значение уровня шума	114,5 дБ (А)
Среднее А-скорректированное значение уровня звукового давления	96,9 дБ (А)
Погрешность приведенных выше показателей уровня шума	3 дБ (А)

5 Указания по технике безопасности

5 Указания по технике безопасности

ВНИМАНИЕ

Несоблюдение приведенных ниже инструкций и указаний по технике безопасности может привести к получению смертельной травмы или серьезным повреждениям оборудования!

5.1 Правильная организация рабочего места



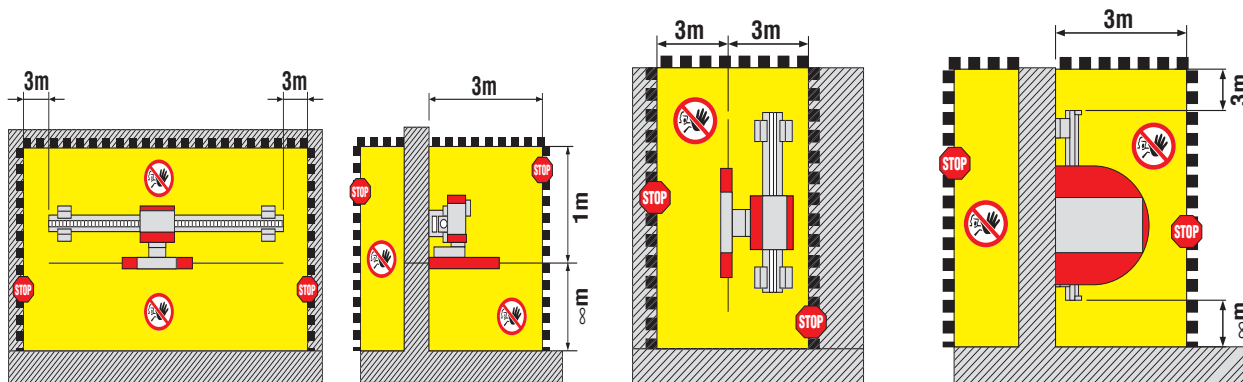
- a) Перед началом работ согласуйте их с начальником строительного участка (прорабом). Выполнение отверстий/проемов в зданиях и других сооружениях изменяет их прочность, особенно при перерезании арматуры или несущих конструкций.
- b) **Обеспечьте хорошее освещение рабочего места.**
- c) **Обеспечьте хорошую вентиляцию рабочей зоны.** Плохо проветриваемая рабочая зона может стать причиной ухудшения самочувствия из-за высокой концентрации пыли.
- d) **Содержите рабочее место в порядке. В месте проведения работ не должно быть предметов, о которые можно пораниться.** Беспорядок на рабочем месте увеличивает риск травмирования.
- e) Выступающие или упавшие отрезанные блоки могут стать причиной травм и/или повреждений. Отрезанные блоки следует зафиксировать от неконтролируемого смещения с помощью подходящих средств фиксации (например стальных клиньев или опор).
- f) Обеспечьте правильную установку опор соответствующего размера и нагрузочной способности так, чтобы оставшаяся конструкция сохраняла свою устойчивость и после завершения резки и извлечения отрезанных частей.
- g) **Никогда не стойте под подвешенными грузами.**
- h) Во избежание падения людей проем или изготовленное отверстие следует оградить с помощью надежных и хорошо заметных средств.
- i) Используйте защитные приспособления. Всегда надевайте защитную обувь, перчатки, наушники, очки и при необходимости строительную каску.
- j) Некоторые виды пыли считаются канцерогенными, например минеральная пыль. Если при работе поднимается пыль, используйте защитный респиратор.
- k) **Работайте в специальной одежде. Не надевайте свободной одежды или украшений, чтобы они не попали во вращающиеся узлы инструмента. Длинные волосы уберите под головной убор.**
- l) **Не допускайте детей в рабочую зону. Не допускайте посторонних лиц в рабочую зону.**
- m) **Инструмент не предназначен для использования детьми или физически ослабленными лицами без ответственного инструктажа.**
- n) **Дети должны знать о том, что им запрещено играть с инструментом.**

5 Указания по технике безопасности

- о) Пыль, возникающая при обработке материалов, содержащих свинец, некоторых видов древесины, минералов и металлов, может представлять собой опасность для здоровья. Вдыхание частиц такой пыли или контакт с ней может стать причиной появления аллергических реакций и/или заболеваний дыхательных путей. Некоторые виды пыли (например пыль, возникающая при обработке дуба или бука) считаются канцерогенными, особенно в комбинации с дополнительными материалами, используемыми для обработки древесины (соль хромовой кислоты, средства защиты древесины). Обработка материалов с содержанием асбеста должна выполняться только специалистами. **По возможности используйте подходящий пылеотсасывающий аппарат. Для оптимального удаления пыли используйте этот электроинструмент в комбинации с подходящим переносным пылесосом, рекомендованным Hilti для уборки древесных опилок и/или минеральной пыли. Обеспечьте хорошую вентиляцию рабочей зоны. Рекомендуется носить респиратор с фильтром класса P2. Соблюдайте действующие национальные предписания по обработке материалов.**
- р) Не разрешайте посторонним прикасаться к оборудованию или удлинителю кабелю.
- q) **При выполнении работ выбирайте удобное положение тела, не работайте в неудобных позах. Старайтесь постоянно сохранять устойчивое положение и равновесие.**
- г) Чтобы исключить опасность спотыкания, всегда следите, чтобы все кабели и шланги, ведущие к системе, были уложены на полу вровень с землей.
- с) Укладывайте кабели и шланги подальше от вращающихся деталей.
- т) Повреждение при работе скрытой электропроводки, газо- и водопроводов или других коммуникаций может представлять серьезную опасность. Совместно с начальником строительного участка позаботьтесь о том, чтобы в зоне выполнения работ по резке не было газовых, водопроводных, электрических или других линий снабжения. Открытые металлические части машины могут стать проводниками электрического тока, например, в случае повреждения электропроводки.
- и) Неконтролируемый сток или разбрызгивание воды может привести к повреждениям или несчастным случаям. Также учтите, что вода может стекать через незаметные, внутренние полости, например, в кирпичной кладке. Убедитесь в том, что используемая для охлаждения вода стекает под контролем или надлежащим образом всасывается.
- в) **Выполнять работы на стремянке запрещается.**

5 Указания по технике безопасности

5.2 Ограждение опасной зоны



Рабочую зону стенорезной машины следует оградить таким образом, чтобы исключить возможность травмирования операторов/других лиц или повреждения оборудования вследствие отлетающих или падающих частиц (обломки алмазного сегмента, галька, отходы после резания и т. п.).

Также оградите непросматриваемую зону резки, расположенную с обратной стороны. Входить в опасную зону при работающем приводе режущего диска **КАТЕГОРИЧЕСКИ ЗАПРЕЩАЕТСЯ**. Опасная зона включает в себя область, выделенную на рисунке желтым цветом.

ОСТОРОЖНО

Обеспечьте защиту рабочей зоны. Убедитесь в том, что падающие или отлетающие частицы не угрожают людям или оборудованию.

Позаботьтесь о получении разрешения со стороны начальника строительного участка на проведение стенорезных работ по конкретному заказу.

Выясните, следует ли выполнять обработку углов с припуском. Если нет, выполните разметку соответствующих угловых отверстий и просверлите их.

Обеспечьте наличие необходимых опор, ограждений, предупреждений для третьих лиц.

При работе, монтаже и демонтаже обработанных элементов убедитесь в отсутствии людей внизу под рабочей зоной.

УКАЗАНИЕ

Падающие части элементов могут стать причиной серьезного травмирования.

5.3 Общие меры безопасности

- a) Используйте машину только после прочтения руководства по эксплуатации и ознакомления с ее положениями, а также после прохождения специального тренинга со специалистом Hilti по безопасному проведению работ. Соблюдайте все инструкции и указания
- b) **Используйте только соответствующий станок. Применяйте его только по назначению и только в исправном состоянии.**
- c) Использование машины не по назначению может привести к опасным ситуациям. Применяйте машину, ее комплектующие и т. д. в соответствии с их техническими данными и согласно указаниям по использованию именно этого типа инструментов. Учитывайте при этом рабочие условия и характер выполняемой работы.
- d) **Используйте только оригинальные принадлежности и вспомогательные устройства, указанные в руководстве.** Использование иных принадлежностей и вспомогательных устройств (не указанных в данном руководстве) может привести к травмированию.
- e) При работе электроинструмент искрит, и искры могут воспламенить пыль или горючие пары. Учитывайте влияние условий окружающей среды. Не используйте машину там, где существует опасность пожара или взрыва.
- f) Замасленные рукоятки немедленно очищайте, они должны быть сухими и чистыми. Перед разблокировкой зажимного механизма режущей головы обеспечьте ее надежный захват.
- g) **Не допускайте перегрузки инструмента. Лучше и безопаснее использовать инструмент в рабочем диапазоне мощности.**
- h) Никогда не оставляйте машину без присмотра.
- i) Храните неиспользуемые машины в надежном месте. Для их хранения используйте сухое, высоко расположенное или закрытое место, недоступное для детей.
- j) При перерывах в работе, перед настройкой машины, очистке и техобслуживании всегда извлекайте штепсель сетевого кабеля из розетки. Эта мера предосторожности предотвращает случайный пуск машины.
- k) Перед включением машины удалите регулировочные инструменты или гаечные ключи. Инструмент или ключ, находящийся во вращающейся части электроинструмента, может привести к травмам.
- l) Перед работой машину, инструмент и комплектующие следует проверить на исправность функционирования. Подвижные детали должны двигаться свободно, без заеданий; проверьте их на повреждения. Все детали должны быть правильно установлены и отвечать всем условиям, обеспечивающим исправную работу машины. Поврежденные детали должны быть отремонтированы или заменены в специализированном сервисном центре.
- m) Избегайте попадания на кожу отходов после сверления/резания (шлама). При попадании жидкости в глаза немедленно промойте их чистой водой и при необходимости обратитесь к врачу.

5 Указания по технике безопасности

- n) При выполнении работ с образованием большого количества пыли, например при сухом сверлении, надевайте защитный респиратор. Подключите устройство для удаления пыли. Работать с опасными для здоровья материалами (например с асбестом) запрещается.
- o) Соблюдайте указания по уходу и техническому обслуживанию.
- e) Неисправные выключатели заменяйте в сервисном центре Hilti. Не пользуйтесь инструментами с неисправными выключателями.
- f) **К ремонту станка допускайте только специалистов-электриков сервисной службы Hilti, чтобы избежать использования неоригинальных запасных частей. В противном случае существует риск травмирования.**

5.4 Электрическая безопасность



- a) При соприкосновении с заземленными предметами возникает повышенный риск поражения электрическим током. Примите меры по защите от поражения электрическим током. При работе с машиной не прикасайтесь к заземленным конструкциям (например к трубам, батареям отопления, газовым и электроплитам, холодильникам).
- b) Регулярно проверяйте кабели электропитания машины. Замена поврежденных кабелей должна выполняться специалистом-электриком. Регулярно проверяйте удлинительные кабели и при наличии повреждений заменяйте их.
- c) Проверяйте техническое состояние машины и комплектующих. В случае повреждений машины или ее комплектующих, неполной комплектации или неисправной работы элементов управления пользоваться машиной запрещается.
- d) Не прикасайтесь к электрокабелю и машине, если кабель был поврежден во время работы. Нажмите кнопку **АВАРИЙНОГО ОСТАНОВА** и выньте штепсель кабеля из розетки.
- g) **Используйте кабель электропитания только по назначению. Никогда не переносите станок за кабель. Отсоединяйте кабель от сети, только взявшись за вилку, а не за сам кабель.**
- h) **Защищайте кабель электропитания от воздействия высокой температуры, масла и острых кромок.**
- i) В противном случае при возможном повреждении токопроводящих деталей или изоляции существует угроза для жизни. Подключайте машину и ее комплектующие только к тем источникам питания, которые оснащены заземляющим проводом и автоматом защиты от тока утечки. Перед каждым использованием машины убедитесь, что эти элементы исправно функционируют. При питании от генератора или отсутствии соединения заземляющего провода (обеспечивается эксплуатирующей стороной) используйте заземляющий стержень. Без заземления эксплуатация машины категорически запрещена.
- j) Убедитесь, что напряжение сети соответствует значению, указанному на заводской табличке.
- k) Электрические кабели и их штекерные соединения должны быть сухими. Если данные изделия не используются, закройте розетки имеющимися заглушками.

- l) Используйте только пригодные для данной области применения удлинительные кабели с достаточным сечением. Не используйте свернутые удлинительные кабели — это может вызывать снижение выходной мощности и перегрев кабеля.
- m) Отсоединяйте кабель перед началом работ по очистке и техобслуживанию или в случае (длительных) перерывов в работе.
- n) Учтите, что отдельные детали внутри корпуса даже после отключения электропитания могут находиться под опасным высоким напряжением в течение макс. 10 минут.

5.5 Требования к пользователю

- a) К управлению стенорезной машиной допускается только специально обученный персонал (далее «операторы»). Этот персонал должен внимательно изучить данное руководство по эксплуатации и пройти инструктаж специалиста Hilti по безопасному использованию данной машины.
- b) Мгновение невнимания при работе с оборудованием может привести к серьезному травмированию. Будьте внимательны, следите за своими действиями и серьезно относитесь к работе с машиной. Не работайте с машиной, если вы устали или находитесь под действием наркотиков, алкоголя или медикаментов.
- c) Используйте защитные приспособления. Всегда надевайте защитную обувь, перчатки, наушники, очки и при необходимости строительную каску.

5.6 Техника безопасности

- a) Перед началом работ проверяйте стенорезную машину и ее компоненты, режущий диск, а также комплектующие на исправность функционирования. Примите меры по **правильному** устранению повреждений и неисправностей перед началом работы.
- b) Падение того или иного элемента может привести к тяжелым травмам или значительному материальному ущербу. Работать разрешается только в том случае, если стенорезная система (рельсовые опоры) надежно закреплена на прочном основании и вся система установлена надлежащим образом (все болты плотно затянуты, режущая голова надежно зафиксирована на рельсе, ограничители (концевые упоры) смонтированы).
- c) **КАТЕГОРИЧЕСКИ ЗАПРЕЩАЕТСЯ** находиться в зоне радиального направления движения режущего диска! Всегда используйте подходящий защитный кожух режущего диска (DS-BG – для эксплуатации в обычных условиях, DS-BGF – для резки заподлицо).
- d) При выполнении угловых резов с частично открытым защитным кожухом обслуживание машины следует выполнять с закрытой (защищенной) стороны кожуха; при необходимости оператор должен принять дополнительные меры безопасности (использовать защитную крышку, доску, опалубочный щит).

5 Указания по технике безопасности

- e) Вхождение в опасную зону (например, для замены режущего диска и снятия боковой части защитного кожуха, вбивания клиньев и т. д.) допускается только при выключенном приводе и неподвижном режущем диске. Перед входением в опасную зону нажмите кнопку АВАРИЙНОГО ОСТАНОВА.
- f) Не прикасайтесь к вращающимся деталям. Замасленные рукоятки немедленно очищайте, они должны быть сухими и чистыми.
- g) При выполнении резки придерживайтесь допустимых параметров привода, а также рекомендованных ориентировочных значений относительно частоты вращения диска и производительности подачи.
- h) Используйте только те режущие диски, которые отвечают требованиям EN 13236. Использование режущих дисков с диаметром, отличным от указанных в технической спецификации, запрещено. Установку дисков выполняйте по направлению движения машины.
- i) При использовании режущих дисков с сегментами, изготовленными по технологии лазерной сварки, можно снизить риск излома сегментов.
- j) Перед каждой эксплуатацией стенорезной машины проверяйте фланец и режущий диск на отсутствие повреждений (трещин) и удаляйте смазку с крепления диска.
- k) Режущий диск может нагреваться, поэтому пользуйтесь защитными перчатками!
- l) Для крепления рельсовых опор, а также для фиксации деталей используйте подходящий крепежный материал (анкеры, болты и т. д.).
- m) Использование иных комплектующих может привести к травмированию или повреждению оборудования. Используйте только те комплектующие, которые рекомендуются в данном руководстве по эксплуатации.
- n) При использовании вспомогательных средств (помост, стремянка и т. д.) убедитесь в том, что они соответствуют предписаниям, не имеют повреждений и установлены надлежащим образом.
- o) Оператор обязан удостовериться в отсутствии людей в опасной зоне в момент проведения работ (это относится не только к непосредственно просматриваемой зоне, но и, например, к зоне выхода режущего диска с противоположной стороны). При необходимости установите подходящие ограждения или привлечите помощников.
- p) Будьте всегда внимательны! Наблюдайте за работой стенорезной машины, системой водяного охлаждения, а также рабочей зоной. Прекратите работу, если вас что-либо отвлекает!
- q) Вносить изменения в стенорезную систему запрещено! Изменять заводские параметры запрещается!

5.7 Меры безопасности при транспортировке

- a) Избегайте подъема и переноски тяжелых предметов в одиночку. Используйте подходящее подъемное оборудование и транспортировочные средства и привлекайте к подъему тяжелых грузов несколько человек.
- b) Используйте для транспортировки имеющиеся рукоятки. Замасленные рукоятки немедленно очищайте, они должны быть сухими и чистыми.

5 Указания по технике безопасности

- c) Помните, что машина может опрокинуться. Устанавливайте ее только на твердую и ровную поверхность.
- d) Зафиксируйте машину и ее детали во избежание непреднамеренного сдвига и падения во время транспортировки.
- e) Для транспортировки машины краном используйте только допущенные к эксплуатации подъемные устройства и поднимайте оборудование за предусмотренные для этого места. Перед транспортировкой убедитесь в том, что все съемные детали надежно закреплены (зафиксированы) на транспортировочной тележке. Рельсы длиной от 1,5 м не должны транспортироваться на тележке. Никогда не стойте под подвешенными грузами.
- f) Транспортировочная тележка предназначена для транспортировки стенорезной машины и определенных комплектующих. Иное использование не предусмотрено.

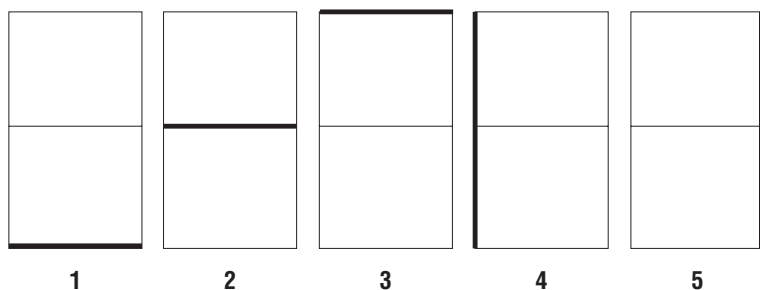
6 Подготовка к работе

6 Подготовка к работе

6.1 Планирование работ по резке, разметка линий реза и точек крепления

УКАЗАНИЕ

Подлежащие резке конструкции обычно размечает заказчик. При правильной установке рельсовых опор достигается рациональная процедура резки.



При необходимости посредством дополнительных резов подгоните максимальную массу бетонных блоков под условия работы (например, в соответствии с максимальной нагрузочной способностью основания, грузоподъемности подъемников, размеров дверных проемов).

При необходимости используйте подходящие стальные клинья и опоры для поддержания элементов бетоноконструкций при резке.

6.2 Выяснение ситуации и обеспечение безопасности рабочего места

В зоне резки не должны проходить представляющие опасность трубы и провода (газ, водопровод, электричество и т. д.).

Необходимо выяснить характер влияния работ на стабильность конструкции и способность имеющихся опор выдерживать возникающие нагрузки.

Убедитесь в том, что возможные опасности или повреждения вследствие использования охлаждающей воды исключены.

Следует принять меры по предотвращению травмирования людей и материального ущерба вследствие падения фрагментов или отлетающих в процессе резки осколков.

Отрезаемые элементы конструкций должны быть безопасно и контролируемо удалены с последующей утилизацией.

Имеющиеся подключения для электропитания и подачи воды должны отвечать установленным требованиям.

Убедитесь в наличии необходимого для работы оборудования в правильной комплектации.

Предстоящие работы следует в полном объеме согласовать с начальником строительного участка.

6.3 Электропитание и параметры предохранителей

ОСТОРОЖНО

Убедитесь в том, что в проложенном кабеле питания, проходящем от электросети или генератора, всегда имеются подключенные заземляющий провод и автомат защиты от тока утечки.

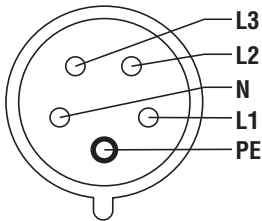
Убедитесь в том, что проложенный кабель питания защищен предохранителями следующим образом:

Рабочее напряжение 3 × 380–400 В

Ток предохранителя	16 А
Автомат защиты от тока утечки (FI)	тип А, 30 мА

6.4 Электропитание и разъемы кабеля электропитания

Схема электрических соединений



L1	Фаза 1
L2	Фаза 2
L3	Фаза 3
N	Нулевой провод (не требуется)
PE	Защитный провод (заземление)

Рабочее напряжение	3 × 400 В
Схема электрических соединений	3P + N + PE - 16 А

УКАЗАНИЕ

Пульт ДУ отображает величину подводимого сетевого напряжения и наличие обрывов отдельных фаз (L1, L2, L3).

6.5 Удлинительный кабель/сечение провода

Обратите внимание: для конкретной области применения должен использоваться только допущенный удлинительный кабель подходящего сечения, в противном случае возможен его излишний нагрев/перегрев.

Поперечное сечение провода согласно EN 61029-1 должно составлять не менее 1,5 мм² для 16 А (сечение провода = площадь поперечного сечения отдельного провода).

Меньшие значения сечения провода и длинные кабели приводят к падению напряжения и, как следствие, к снижению мощности.

Обратите внимание: во время работы электростенорезной машины удлинительный кабель не должен быть намотан на кабельный барабан.

6 Подготовка к работе

6.6 Подключение охлаждающей воды

При температуре воды 25 °С для охлаждения режущей головы необходима подача ок. 2 л/мин.

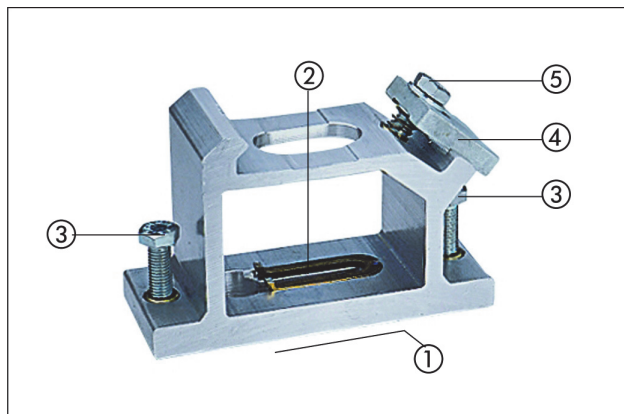
Машина оснащена функцией автоматического отключения на случай недостаточного охлаждения.

Используйте только чистую воду для охлаждения.

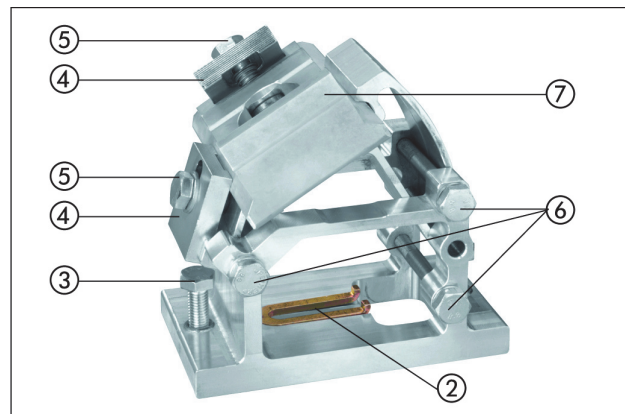
При недостаточном давлении в магистрали подачи охлаждающей воды необходимо установить обратный клапан во избежание попадания грязной воды в источник ее подачи.

7 Настройка стенорезной системы

7.1 Рельсовые опоры



Рельсовая опора для стандартной резки



Рельсовая опора для угловой и ступенчатой резки

- ① Опорная поверхность
- ② Анкерный паз для крепежа рельсовой опоры
- ③ Регулировочные болты
- ④ Пластина крепления рельс
- ⑤ Зажимной винт для крепления рельс
- ⑥ Зажимные винты для регулировки угла
- ⑦ Пластина крепления для ступенчатой резки

7.2 Крепление рельсовых опор

ВНИМАНИЕ

Используйте подходящий для имеющегося основания анкер и следуйте указаниям по монтажу от изготовителя анкеров.

ОСТОРОЖНО

Несоблюдение представленных на рисунке расстояний между рельсовыми опорами приводит к некачественным резам, а в некоторых случаях может привести к отказу анкерного крепления.

ОСТОРОЖНО

Правильное закрепление стенорезной машины с использованием подходящих креплений является важным условием ее эффективной и безопасной работы.

УКАЗАНИЕ

Металлические распорные анкера Hilti M12 обычно используются для крепления оснастки для алмазного бурения на нерастрескавшемся бетоне. Однако, при определенных условиях может потребоваться альтернативное крепление. С вопросами относительно надежности крепления обращайтесь в сервисную службу компании Hilti.

7 Настройка стенорезной системы

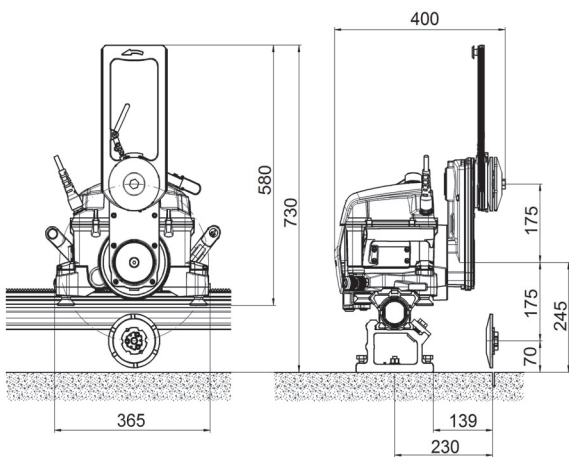
ВНИМАНИЕ

HKD-D M12 не подходит для использования на растрескавшемся бетоне, кирпичной кладке, искусственном или натуральном камне и т. п.

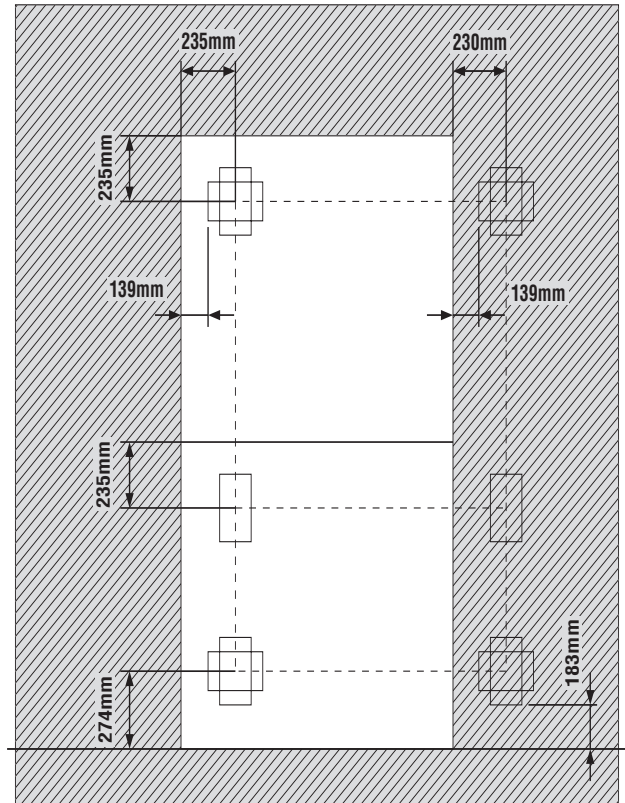
УКАЗАНИЕ

При установке регулировочные болты не должны выступать над опорной поверхностью опоры.

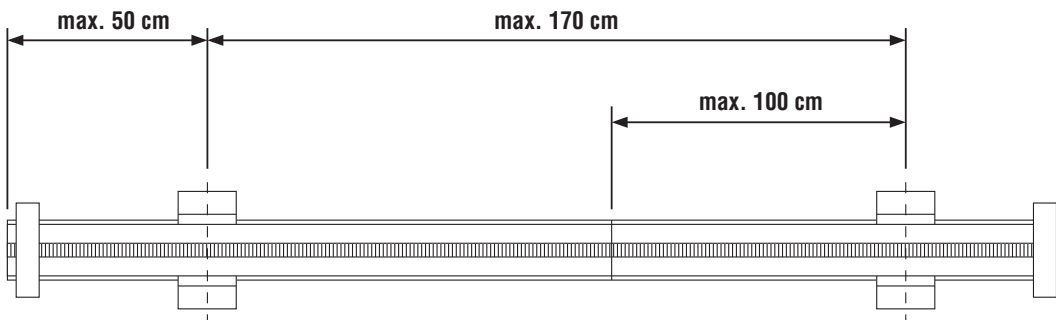
Используйте рельсовую опору DS-RFP-L для угловой и ступенчатой резки.



Основные размеры DST 10-E (мм)



Расстояние между анкерами DST 10-E (мм)



Макс. допустимое расстояние между рельсовыми опорами

1. Разметьте отверстие под анкер для монтажа рельсовой опоры.
2. Изготовьте отверстие под анкер (глубина и диаметр согласно указаниям изготовителя анкеров).

7 Настройка стенорезной системы

3. Очистите отверстие от пыли.
4. Вставьте и расклиньте анкеры (например Hilti HKD-D M12) с помощью установочного инструмента.
5. Вверните крепежные болты 8.8 с гайкой с буртиком (имеются в ящике для комплектующих) вручную на полную глубину.

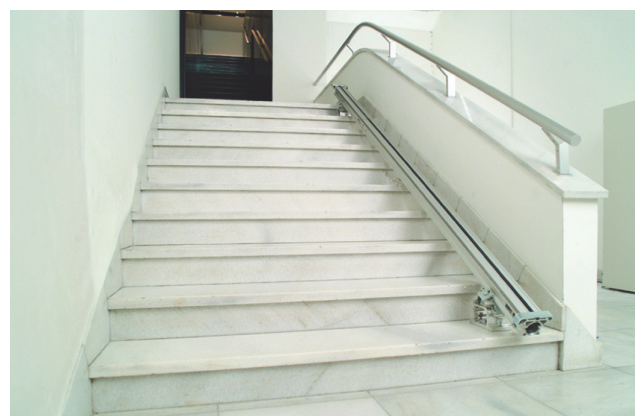
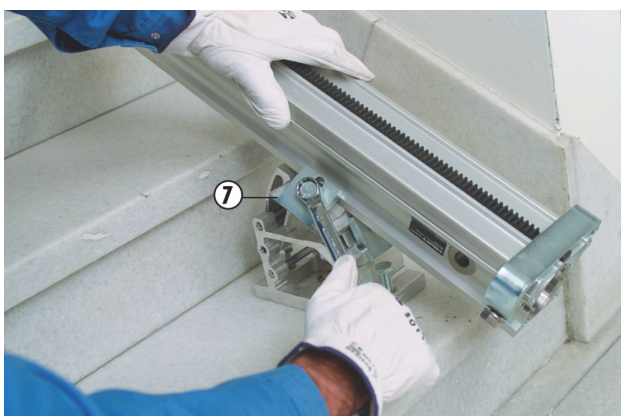
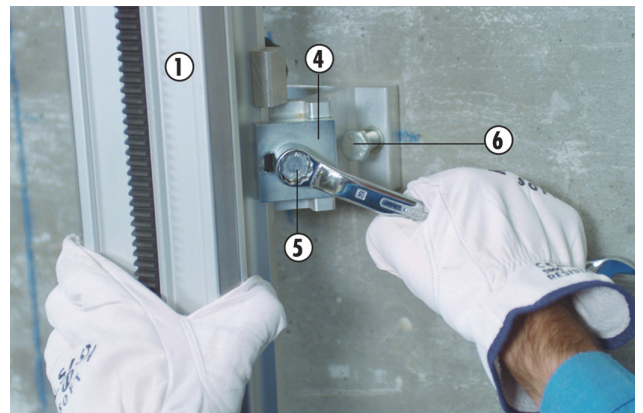
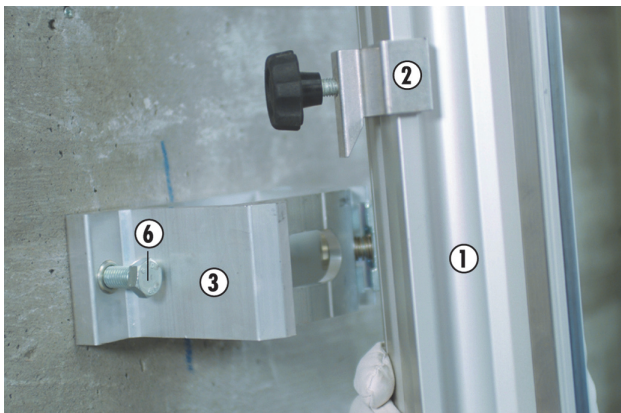


6. Установите и выровняйте рельсовую опору и слегка затяните гайки с буртиками.

7.3 Установка рельса

УКАЗАНИЕ

В случае рельсовой опоры для угловой резки настенный фиксатор не используется.

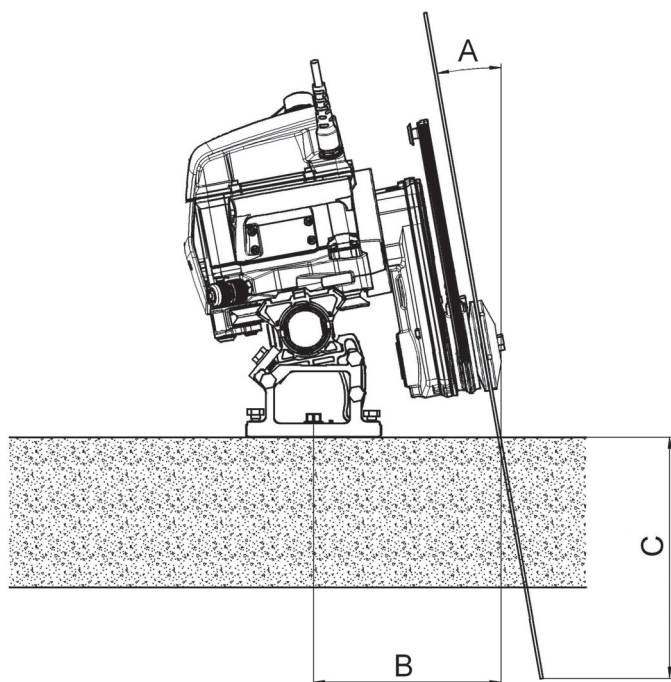


7 Настройка стенорезной системы

- ① Направляющий рельс
- ② Настенный фиксатор
- ③ Рельсовая опора
- ④ Пластина крепления рельс
- ⑤ Зажимной винт для крепления рельс
- ⑥ Регулировочные болты
- ⑦ Пластина крепления для ступенчатой резки

1. Установите настенный фиксатор на рельсе.
2. Установите рельс на рельсовую опору с помощью настенного фиксатора и зафиксируйте пластины крепления.
3. Отрегулируйте рельсовую опору перпендикулярно относительно рельса и затяните пластины крепления.
4. Отрегулируйте уровень рельсов регулировочными болтами.
5. Установите рельсы на необходимом расстоянии от линии реза и затяните крепежные болты.
См. с.: 24
6. Установите ограничитель на обоих концах рельса.

7.3.1 Подгоночные размеры



A	B	C			
		(Ø) 600 мм	(Ø) 700 мм	(Ø) 800 мм	(Ø) 900 мм
0°	23,0 см	23,0 см	28,0 см	33,0 см	38,0 см

7 Настройка стенорезной системы

A	B	C			
		(Ø) 600 мм	(Ø) 700 мм	(Ø) 800 мм	(Ø) 900 мм
5°	23,8 см	19,9 см	24,9 см	29,9 см	34,9 см
10°	24,8 см	17,1 см	22,0 см	26,9 см	31,8 см
15°	26,0 см	13,9 см	18,8 см	23,7 см	28,5 см
20°	27,6 см	10,8 см	15,5 см	20,2 см	24,9 см
25°	29,5 см	7,5 см	12,0 см	16,5 см	21,1 см
30°	31,8 см		8,3 см	12,7 см	17,0 см
35°	34,6 см			8,6 см	12,7 см
40°	38,1 см				8,3 см

7.4 Удлинение рельса

УКАЗАНИЕ

Если необходимо выполнить длинный рез, то для соединения отдельных рельс в жесткую конструкцию можно использовать конические соединители («пальцы») и эксцентрикиевые болты.



- ① Направляющий рельс
- ② Конический соединитель («палец»)
- ③ Эксцентрикевые болты
- ④ Гаечный ключ квадратного сечения 1/2"
- ⑤ Коническая втулка

1. Очистите «пальцы» и втулки соединителей.
2. Вставьте «палец» и зафиксируйте его эксцентрикевым болтом.
3. Надвиньте другой рельс на «палец» и также закрепите его эксцентрикевым болтом.

7 Настройка стенорезной системы

- Для рассоединения поверните эксцентрикиевые болты в противоположном направлении и вытолкните «палец».

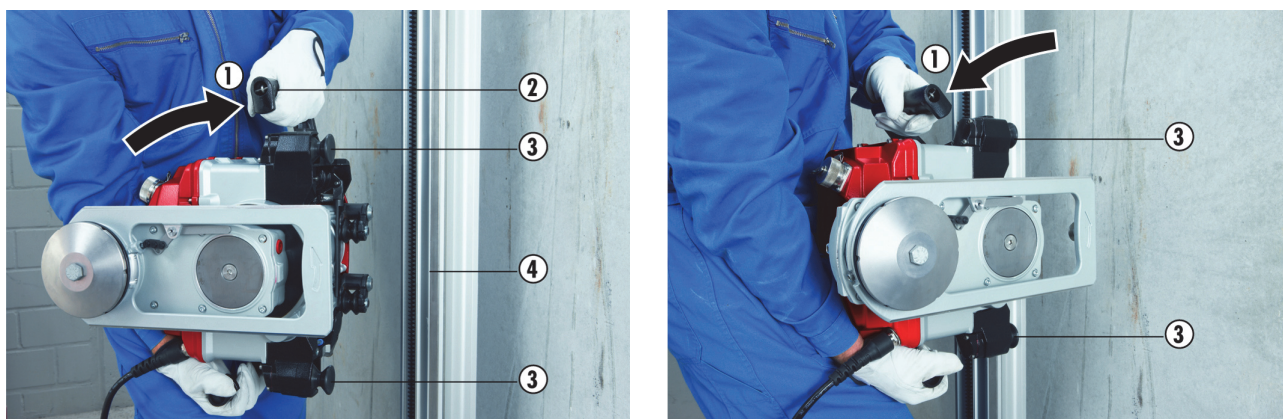
7.5 Установка режущей головы

ОСТОРОЖНО

Перед разблокировкой зажимного механизма режущей головы обеспечьте ее надежный захват.

УКАЗАНИЕ

Для резки заподлицо на режущую голову необходимо установить специальный фланец DS-FCA-110.



- ① Зажимной рычаг со встроенной кнопкой деблокировки
- ② Кнопка деблокировки
- ③ Направляющий ролик
- ④ Поверхность направляющих

- Нажмите кнопку деблокировки ② и опустите стопорный рычаг ① вниз.
- Установите режущую голову на закрепленный рельс.
- Проверьте правильность установки направляющих роликов ③.
УКАЗАНИЕ Поверхности направляющих ④ должны находиться по центру направляющих роликов.
- Нажмите кнопку деблокировки ② и поднимите зажимной рычаг ① вверх до фиксации.
- Перед отпуском проверьте положение направляющих роликов ③ на рельсе и правильную фиксацию зажимного рычага (подвигайте рычаг вперед-назад).

7 Настройка стенорезной системы

7.6 Регулировка держателя защитного кожуха



① Держатель защитного кожуха режущего диска

② Затвор

1. Установите держатель ① защитного кожуха в нужное положение ($45^{\circ}/90^{\circ}/135^{\circ}$).
2. Слегка нажмите рычаг ② и одновременно поверните держатель защитного кожуха до фиксации, после чего затяните рычаг через мертвую точку.
3. Для деблокировки затвора откиньте рычаг ② в обратном направлении.

7.7 Подключение кабеля электропитания, кабеля пульта ДУ и шланга охлаждающей воды

ОСТОРОЖНО

При подключении не тяните за сам кабель, всегда тяните за штепсель и сразу устанавливайте защитные колпачки.

ОСТОРОЖНО

Во избежание повреждений деталей перед подключением убедитесь в том, что штепсели и гнезда чистые и находятся в хорошем состоянии. Очистите детали или выполните ремонт для устранения возможных повреждений перед их подключением.

ОСТОРОЖНО

Не допускайте пережимания кабелей. Укладывайте их аккуратно таким образом, чтобы штекерные соединения не находились в воде. Кабели должны иметь достаточную длину для того, чтобы режущая голова могла перемещаться свободно.

7 Настройка стенорезной системы



- ① Разъем для кабеля пульта ДУ
- ② Разъем для подключения шланга подачи охлаждающей воды
- ③ Защитный колпачок
- ④ Защитная муфта
- ⑤ Кабель электропитания

1. Снимите защитный колпачок.
2. Аккуратно вставьте штепсель в гнездо в нужном положении без излишних усилий.
3. Закройте защитную муфту и зафиксируйте.
4. Закройте защитные колпачки с противоположных сторон.
5. Подсоедините шланг подачи охлаждающей воды.
6. Подсоедините кабель электропитания к источнику питания.

7.8 Установка режущего диска

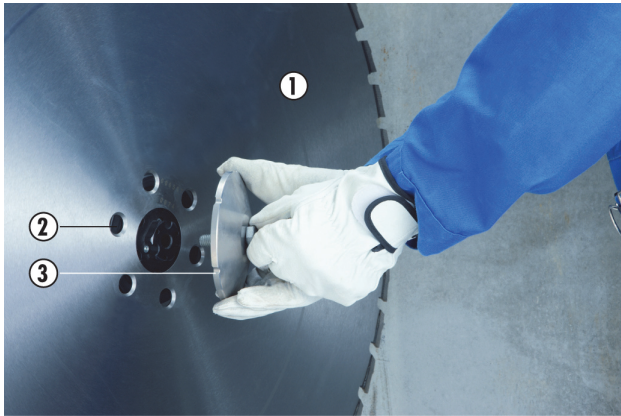
УКАЗАНИЕ

Используйте фланец DS-FCA-110 и защитный кожух режущего диска для резки заподлицо (опция) при необходимости резки заподлицо.

В качестве центрального зажимного винта используйте только оригинальный винт Hilti (тип стали 10.9).

Перед каждой эксплуатацией стенорезной машины проверяйте фланец и режущий диск на отсутствие повреждений, трещин и изменений цвета вследствие термического воздействия и очищайте диски от следов масла и смазки.

7 Настройка стенорезной системы



- ① Режущий диск
- ② Центровочно-крепежный фланец
- ③ Фланец диска
- ④ Зажимной винт
- ⑤ Крепежные отверстия для резки заподлицо

1. Установите режущий диск ① с соблюдением направления его вращения на втулку привода на поворотной консоли.
2. Установите фланец ③ и слегка затяните крепежный болт.
3. Установите режущий диск ① так, чтобы крепежные отверстия для резки заподлицо ⑤ находились между желобами для отвода воды.
4. Затяните зажимной винт ④ накидным ключом SW 19 (110 Нм).

7.9 Установка защитного кожуха режущего диска

УКАЗАНИЕ

При невозможности использования защитного кожуха режущего диска в связи с особыми условиями работы необходимо принять дополнительные меры, в частности, обеспечить временное ограждение (например, при помощи опалубки) с целью защиты окружающего пространства от разлетающихся осколков в ходе резки.

Используйте фланец DS-FCA-110 и защитный кожух режущего диска для резки заподлицо (опция) при необходимости резки заподлицо.

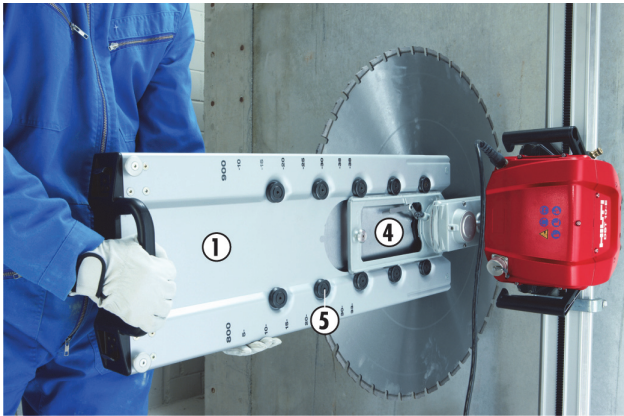
Держите металлические крючки боковых частей чистыми во избежание заклинивания боковин.

Для обеспечения оптимальной работы держите защитный кожух режущего диска в чистоте и регулярно очищайте его после использования.

ОСТОРОЖНО

Снимайте боковую часть защитного кожуха непосредственно перед выполнением угловой резки!

7 Настройка стенорезной системы



① Центральная часть защитного кожуха режущего диска

② Боковая часть защитного кожуха режущего диска

③ Металлический крючок

④ Держатель защитного кожуха режущего диска

⑤ Направляющие ролики

⑥ Стяжка

⑦ Кулачок

⑧ Зажимной резиновый элемент

1. Насадите центральную часть ① защитного кожуха или весь кожух на держатель ④.
2. Вставьте оба металлических крючка ③ боковой части ② защитного кожуха в центральную часть ① защитного кожуха, после чего зафиксируйте стяжкой ⑥.
3. Закрепите защитный кожух на держателе с помощью зажимного резинового элемента ⑧ на кулачке ⑦.
4. Для снятия боковой части ② разблокируйте и извлеките стяжку ⑥.

8 Ввод в эксплуатацию

8.1 Проверка перед началом резания

Выполните все подготовительные работы (установка рельсовых опор, подключение подачи воды и т. п.).

Машина должна быть установлена вне опасных зон. Зоны спереди и позади объекта резки должны рассматриваться как опасные и быть соответствующим образом огорожены. В них при работе не должно находиться людей.

Кабель электропитания и шланг подачи воды подключены. Источник питания должен быть заземлен и оборудован автоматом защиты от тока утечки. Источник воды должен подавать воду под давлением в пределах нормы.

Рельсовые опоры и рельсы необходимо устанавливать без зазоров и правильно закреплять с затяжкой всех болтов и гаек.

Режущая голова должна быть установлена на рельсе без зазоров с зафиксированным стопорным рычагом. Проверьте правильную фиксацию стопорного рычага путем манипуляций с ним (вперед-назад).

Режущий диск должен быть установлен с учетом правильного направления вращения, а крепежный болт фланца диска или 6 болтов с шестигранной головкой (для резки заподлицо) должны быть плотно затянуты.

Защитный кожух режущего диска и ограничители хода режущей головы должны быть смонтированы и надежно закреплены.

Пульт ДУ должен быть подключен к машине.

Кнопка аварийного останова на пульте ДУ должна быть отпущена и квитирована.

Все кнопки управления на пульте ДУ должны быть в выключенном или нейтральном положении.

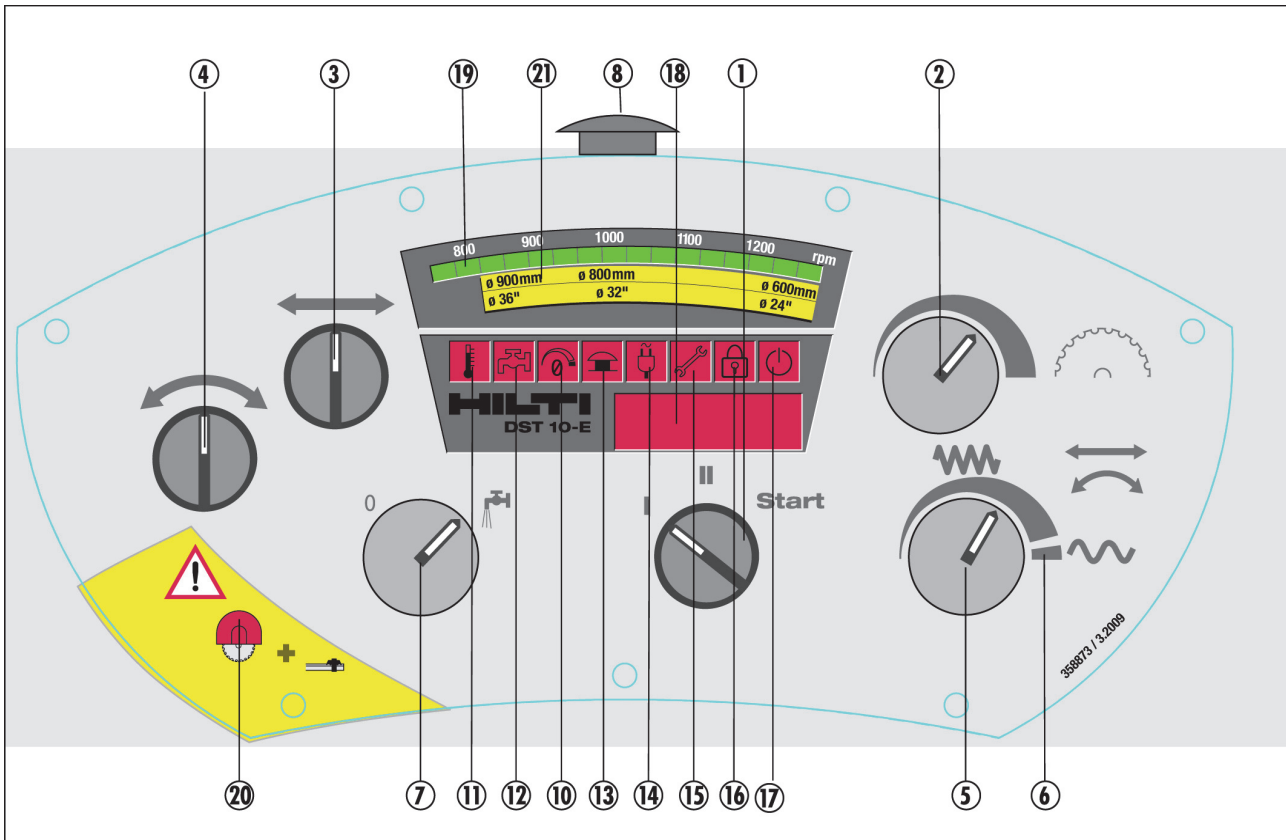
Оператор должен переносить пульт ДУ с собой (с использованием наплечного ремня).

Индикаторы готовности к работе должны гореть.

Необходимо соблюдать все указания по технике безопасности.

8 Ввод в эксплуатацию

8.2 Функции пульта ДУ



①	Включение/выключение привода режущего диска	Пуск импульсного режима	Включение режущего диска
		Положение II	Привод режущего диска работает
		Положение I	Привод режущего диска выключен
②	Частота вращения режущего диска	Плавная регулировка частоты вращения	

③	Переключатель направления продольной подачи	Переключатель направления подачи режущей головы на направляющем рельсе
④	Переключатель направления врезной подачи	Переключатель направления врезной подачи режущего диска
⑤	Регулятор скорости продольной и врезной подачи	Ручная и/или автоматическая подача – индикация мощности на дисплее
⑥	Регулятор повышенной скорости продольной и врезной подачи	Для ускоренной продольной и врезной подачи
⑦	Включение/отключение подачи охлаждающей воды	Управление подачей воды на режущий диск. Вода подается при отсутствии питания.
⑧	Кнопка аварийного останова	Нажимать в аварийной ситуации или при манипуляциях на режущей голове! Разблокировка = поворот кнопки
⑨	Кнопка перезапуска после аварийного останова	Разблокировка квитируется после отпускания кнопки аварийного останова
⑩	Индикатор исходного положения	Загорается, если при включении машины одна или несколько кнопок (регуляторов) не находится в нулевом или нейтральном положении
⑪	Индикатор отключения при перегреве	Загорается, если машина отключается вследствие перегрева.
⑫	Предупреждение о нарушении температурного режима	Загорается/мигает при недостаточной подаче охлаждающей воды
⑬	Индикатор аварийного останова	Загорается, если кнопка аварийного останова нажата или аварийный останов не квитирован.
⑭	Индикатор неисправности электрической цепи	Загорается при отсутствии фазы, недостаточном или избыточном напряжении или отсутствии синхронизации фаз
⑮	Сервисный индикатор	Загорается, когда необходимо выполнить техническое обслуживание (окончание периода между обслуживанием). Обслуживание должны выполнять специалисты Hilti.
⑯	Система защиты от кражи	Не активирована
⑰	Индикатор срабатывания аварийного останова	Горит, если аварийный останов не был квитирован

8 Ввод в эксплуатацию

⑮	Дисплей	Индикатор ПО	При включении в сеть электропитания отображается текущая версия ПО
		Индикатор часов работы	При включении машины отображается общее время работы режущей головы (в часах)
		Индикатор мощности	Во время работы машины отображается текущий уровень потребляемой мощности (в %).
		Напряжение питания	Напряжение в вольтах появляется, если во время работы пусковой выключатель был установлен в положение «Старт».
		Индикатор неисправности	Выводимый код ошибки позволяет определить возможную причину неисправности (например Er01).
⑲	Индикатор частоты вращения	Отображает текущую установку частоты вращения (об/мин = обороты в минуту)	
⑳	Предупреждающие указания	Работа машины без защитного кожуха и установленных ограничителей не допускается!	
㉑	Рекомендуемая частота вращения		

8.2.1 Считывание входного напряжения электросети во время резки

Поверните и удерживайте пусковой выключатель ① в положении «Старт».

На дисплее ⑮ появится напряжение в вольтах.

8.2.2 Считывание входного напряжения электросети при остановке машины

1. Поверните пусковой выключатель ① в положение «I».
2. Установите поворотный регулятор частоты вращения ② режущего диска в положение максимума.
3. Поверните и удерживайте пусковой выключатель ① в положении «Старт».
На дисплее ⑮ появится напряжение в вольтах.

8.2.3 Изменения положения переключателя, управляющего положением подачи

1. Поверните пусковой выключатель ① в положение «I».
2. Установите поворотный регулятор скорости подачи ⑤ в нулевое положение.
3. Установите поворотный регулятор частоты вращения ② режущего диска в положение максимума.
4. Установите регулятор направления движения ③ или ④.
5. Поверните и удерживайте пусковой выключатель ① в положении «Старт». После изменения направления движения на дисплее ⑱ появится «L _ _ R»

8.2.4 Нажатие/квитирование кнопки аварийного останова

УКАЗАНИЕ

Нажимайте кнопку аварийного останова в аварийной ситуации или при манипуляциях с режущей головой!

Нажмите кнопку аварийного останова ⑧.

Загорится индикатор аварийного останова ⑲ и индикатор подтверждения аварийного останова ⑰.

Поверните кнопку аварийного останова ⑧ для деблокировки.

Нажмите кнопку перезапуска ⑨.

8.2.5 Переключение на специальную настройку программного обеспечения в случае особых параметров электросети

Частое отключение машины с отображением кода ошибки Er33 даже при низкой потребляемой мощности (например <70 %) может указывать на сбой в сети электропитания.

Устранить подобные неисправности можно путем переключения на специальную настройку программного обеспечения.

1. При готовой к работе машине нажмите сначала кнопку аварийного останова.
2. Установите привод режущего диска в положение пуска и удерживайте выключатель в этом положении в течение 10 секунд, пока не исчезнет "0" перед индикацией напряжения питания (на дисплее).

8.3 Работа со стенорезной машиной

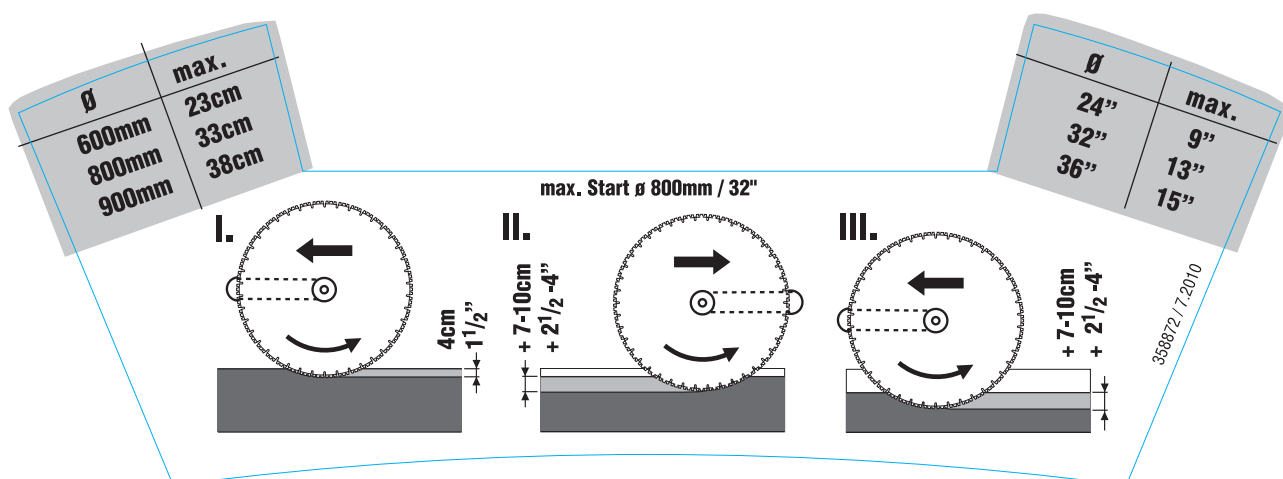
1. Используйте регуляторы врезной ④ и продольной ③ подачи, регулятор скорости подачи ⑤ для перемещения режущей головы вдоль рельса в точку начала реза, после чего верните все переключатели/регуляторы в нейтральное или нулевое положение.
2. Для быстрой подачи поверните регулятор скорости подачи ⑤ до упора вправо за точку максимальной скорости подачи ⑥.

8 Ввод в эксплуатацию

3. Включите подачу охлаждающей воды ⑦.
4. Включите привод режущего диска ① и с помощью регулятора ② установите необходимую частоту вращения (соблюдайте рекомендуемые значения). Дождитесь, пока режущий диск выйдет на необходимую частоту вращения. Текущая частота вращения отображается на индикаторе частоты вращения ⑱.
5. Выберите направление врезного движения ④, скорость подачи ⑤ и медленно подведите режущий диск в точку начала реза (заглубите его в бетон). Установите направление врезного движения ④, скорость подачи ⑤ обратно в нейтральное или нулевое положение.
6. Установите направление продольной подачи ③ и необходимую скорость подачи ⑤, например 100 %.
7. Выполните начальную резку при пониженной мощности (60 %).
8. По завершении резки поверните регулятор скорости подачи ⑤ в нулевое положение и отключите продольную подачу ③.
9. Повторите шаги 4–6 до достижения необходимой глубины реза.
10. После завершения резки или достижения максимально возможной глубины реза используйте регулятор направления врезного движения ④ для вывода режущей головы из прорези, пока диск еще вращается, приведя голову и поворотную консоль в положение 90° относительно исходного положения.
11. Переведите все элементы управления (регуляторы направления и скорости подачи, частоты вращения диска, подачи воды и пусковой выключатель) обратно в нейтральное или нулевое положение и нажмите кнопку аварийного останова.
12. При необходимости используйте режущий диск большего диаметра (макс. 900 мм) и повторите процедуру.

8.4 Директивы и рекомендуемые (ориентировочные) значения

Направляющий (исходный) рез



Исходный рез также называется направляющим резом. Его необходимо выполнять всегда, когда поворотная консоль (см. рис.) находится в заднем положении.

В зависимости от материала (твердый, мягкий или кирпичная кладка) направляющий рез необходимо выполнять до глубины 2–4 см.

УКАЗАНИЕ

Направляющий рез всегда необходимо выполнять только с пониженной мощностью (например 60 %) Это предотвращает трение режущего диска и обеспечивает ровность реза.

Последующие резы

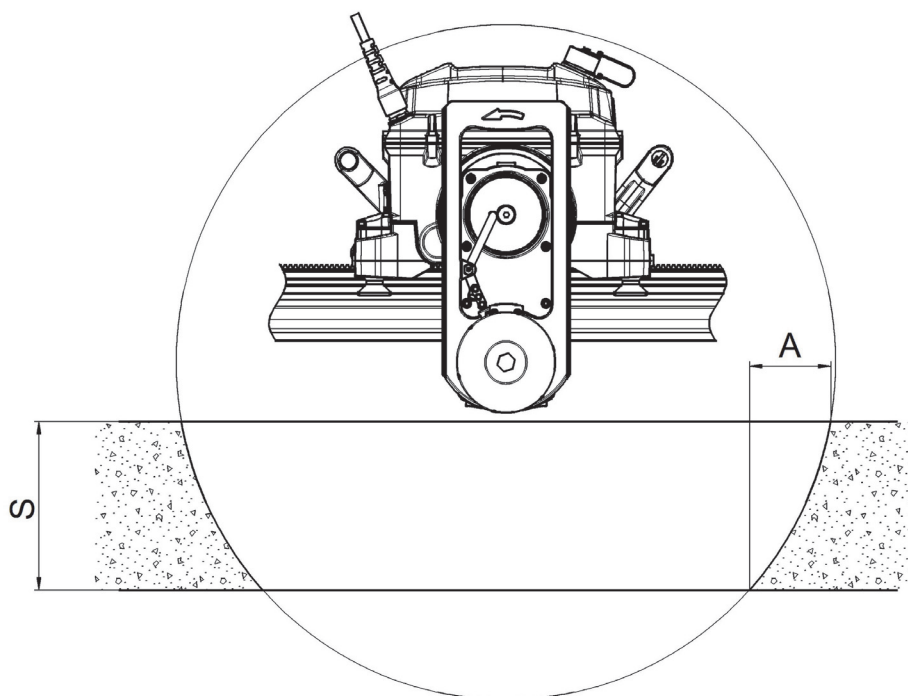
После выполнения направляющего реза резку можно продолжать с поворотной консолью в заднем (режущая голова тянет диск) или ведущем (режущая голова толкает диск) положении.

УКАЗАНИЕ

Как правило, следует работать с поворотной консолью в заднем положении.

Глубина последующих резов в значительной степени зависит от материала. Рекомендуемая глубина составляет 7–10 см (см. рис.). Такие резы можно выполнять на полной мощности (100 %).

8.5 Размеры прорезов для режущей головы



S	A		
	(Ø) 600 мм	(Ø) 800 мм	(Ø) 900 мм
20 см	16,1 см	10,2 см	8,7 см
25 см		15,9 см	13,2 см
30 см		25,1 см	19,4 см

8 Ввод в эксплуатацию

S	A		
	(Ø) 600 мм	(Ø) 800 мм	(Ø) 900 мм
35 см			29,3 см

8.6 Демонтаж стенорезной системы

ОСТОРОЖНО

Перед разблокировкой зажимного механизма режущей головы обеспечьте ее надежный захват.

ОСТОРОЖНО

Во избежание повреждений перед отключением электропитания выключите привод режущего диска и привод продольной/врезной подачи.

ОСТОРОЖНО

Во избежание повреждений при ожидаемо низкой температуре контур системы охлаждения следует продуть насухо (с помощью насоса).

1. Поверните поворотную консоль на 90°, выключите машину, отсоедините кабель электропитания.
2. Удалите пульт ДУ и закройте штепсель и штекерные разъемы защитными колпачками.
3. Отсоедините шланг подачи воды от режущей головы и очистите защитный кожух режущего диска, режущую голову и систему направляющих рельсов.
4. Снимите и очистите защитный кожух и режущий диск.
5. Демонтируйте режущую голову и систему направляющих рельсов и очистите эти детали.
6. Разместите и закрепите на транспортировочной тележке режущую голову, систему направляющих рельсов, комплектующие и защитный кожух.
7. Очистите кабели и шланг, сверните их и надежно закрепите на транспортировочной тележке.

8.7 Во избежание повреждений при ожидаемо низкой температуре контур системы охлаждения необходимо продуть насухо.



1. Установите адаптер для продувки на шланг насоса.
2. Подсоедините насос к разъему для подвода воды на режущей голове.
3. Продувайте режущую голову в течение как минимум 8 ходов насоса, пока не перестанет выходить вода.

9 Уход и обслуживание

9 Уход и обслуживание

9.1 Техническое обслуживание

Компоненты	Действие	еже-дневно	ежене-дельно
Рельсовая опора	Проверьте опорные и зажимные поверхности, при необходимости очистите	●	
	Проверьте резьбу на легкость хода, при необходимости очистите		●
Направляющий рельс	Проверьте опорные и подвижные поверхности, при необходимости очистите	●	
	Проверьте зубчатые соединения на повреждения и износ, при необходимости замените рельс		●
	Проверьте конические втулки на загрязнения, при необходимости очистите и смажьте их маслом	●	
Защитный кожух режущего диска	Проверьте и очистите внутренние и внешние поверхности, удалите налипший шлам	●	
	Проверьте направляющие ролики на легкость хода, при необходимости очистите или замените		●
	Проверьте состояние зажимных резиновых элементов, при необходимости замените	●	
	Проверьте затяжку стяжного хомута (стяжки), при необходимости подтяните болт с шестигранной головкой	●	
Режущая голова	Проверьте зажимной механизм на надежность фиксации, при необходимости обратитесь в сервис	●	
	Проверьте направляющие ролики на легкость хода и зазор, при необходимости отрегулируйте или обратитесь в сервис		●
	Проверьте штекерные соединения на чистоту и повреждения, при необходимости продуйте сжатым воздухом или замените	●	
	Проверьте кабели на повреждения, при необходимости замените	●	
	Проверьте фланцы режущего диска и зажимной винт, при необходимости очистите или замените	●	

9 Уход и обслуживание

Компоненты	Действие	еже-дневно	ежене-дельно
Режущая голова	Проверьте режущую голову на утечки воды или масла, при необходимости обратитесь в сервис		●
	Проверьте поток воды, при необходимости замените сетчатый фильтр на входе подачи воды		●
Пульт ДУ	Проверьте переключатели и индикаторы на правильность работы, при необходимости очистите или обратитесь в сервис. УКАЗАНИЕ Электроинструмент, включение или выключение которого невозможно, представляет опасность и должен быть отремонтирован.	●	
	Проверьте штекерные соединения на чистоту и повреждения, при необходимости продуйте сжатым воздухом или замените	●	
	Перед началом работы проверьте корпус на внешние повреждения и отсутствие внутри него воды, при необходимости обратитесь в сервис	●	
Шланг подачи охлаждающей воды	Проверьте штекерные соединения на чистоту, легкость хода и утечки; при необходимости очистите и смажьте (пульверизатором)	●	
	Проверьте шланг на утечки		●
Кабели / штекерные разъемы	Проверьте штекерные соединения на чистоту, легкость хода и повреждения, при необходимости продуйте сжатым воздухом или замените	●	
	Проверьте кабели на повреждения, при необходимости замените	●	
Транспортировочная тележка	Проверьте давление в шинах (2,1 бар)		●
Комплект инструментов	Проверьте комплектность		●

9 Уход и обслуживание

9.2 Очистка

ОСТОРОЖНО

Не используйте очистители высокого давления для очистки режущей головы, пульта ДУ и кабелей! Проникновение воды может стать причиной сбоев и повреждений оборудования.

ОСТОРОЖНО

При использовании смазки для отделения опалубки или масла при для предотвращения налипания бетона на части машины, убедитесь, что применяемый продукт не содержит растворителей.

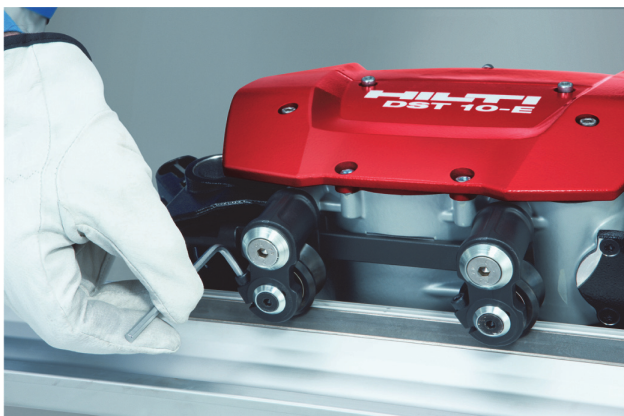
ОСТОРОЖНО

Растворители могут повредить уплотнительные прокладки или другие части корпуса.

1. Отсоедините кабель электропитания.
2. Очистите все оборудование после завершения работы или перед длительными перерывами в работе.
3. Не допускайте подсыхания налипшей грязи.
4. При очистке уделяйте особое внимание рабочим поверхностям, резьбе, муфтам, зубчатым сцеплениям, местам контакта между подвижными деталями, информационными и предупреждающими табличками, а также элементами управления.
5. Закройте все разъемы и места соединений.
6. Очистите пульт ДУ и кабель влажной ветошью.
7. Для очистки режущей головы, рельс, защитного кожуха и транспортировочной тележки используйте щетку средней жесткости и воду.

9.3 Регулировка направляющих роликов

Если направляющие ролики имеют зазор, их можно отрегулировать следующим образом:



1. Уложите рельс на пол и закрепите на нем машину.

2. Разблокируйте фиксатор направляющего ролика.



3. Подведите эксцентрик по оси ролика без прижима так, чтобы ролик прилегал к рельсу.
4. Снова затяните фиксатор направляющего ролика.
УКАЗАНИЕ При этом ролик должен еще вращаться.
5. Аналогичные действия выполните со вторым роликом.

9.4 Ремонт

ОСТОРОЖНО

Машина может эксплуатироваться, обслуживаться и ремонтироваться только уполномоченным со стороны Hilti персоналом, который должен пройти специальный инструктаж по технике безопасности.

ОСТОРОЖНО

Ремонт электрических компонентов может выполняться только квалифицированными специалистами-электриками.

ОСТОРОЖНО

НИКОГДА не открывайте крышку машины в месте проведения работ!

9.5 Нормативные требования

Электротехническая и механическая безопасность эксплуатации стенорезной системы и ее комплектующих, в частности удлинительного кабеля, должны проверяться с установленной периодичностью в соответствии с нормативными требованиями.

В странах ЕС рекомендуются следующие пункты соответствия нормативу EN 60204-1 (проводятся ежегодно):

- Измерение сопротивления защитного провода (не более 0,3 Ом).
- Вместо испытания сопротивления в соответствии с EN 60204-1 необходимо измерить ток утечки во время работы, поскольку это обеспечивает возможность быстрого определения наличия пробоя в изоляции.
- Измерение тока защитного провода (не более 3,5 мА во время работы, когда машина установлена на изолированной поверхности).

9 Уход и обслуживание

- Функциональная и визуальная проверка кнопки аварийного останова, элементов управления, индикаторов, уплотнений, кабелей, защитного кожуха режущего диска и системы креплений с целью выявления внешне различимых дефектов, которые могут привести к возникновению опасной ситуации.

9.6 Интервалы технического обслуживания

Рекомендуем проверять систему в сервисном центре Hilti через каждые 200 часов работы. Это обеспечит постоянную готовность оборудования к работе и позволит избежать дополнительных расходов.

УКАЗАНИЕ

Сервисный индикатор загорается при появлении необходимости технического обслуживания.

10 Поиск и устранение неисправностей

10 Поиск и устранение неисправностей

10.1 Значение кодов неисправностей (ошибок) и возможные меры по их устранению

Электрическая стенорезная машина оснащена системой диагностики неисправностей с выводом соответствующих сообщений об ошибках, которая помогает оператору определять место возникновения неисправностей и, по возможности, устранять их самостоятельно.

При невозможности самостоятельного устранения неисправностей можно воспользоваться помощью сервисного центра Hilti, описав неисправность по возможности наиболее точно и указав код ошибки, выводимый на дисплей пульта ДУ.

Индикация	Код	Неисправность	Возможная причина	Способ устранения
 Символ мигает		Машина не включается.	Один или несколько поворотных регуляторов не находится в нулевом или нейтральном положении.	Переведите все регуляторы в нулевое или нейтральное положение/перезапустите машину.
 Символ горит		Машина не включается.	Нажата кнопка аварийного останова.	Отожмите кнопку аварийного останова/нажмите кнопку перезапуска. Устраните неисправность в сервисном центре Hilti.
 Символ горит		Неисправности нет.	Превышен интервал сервисного обслуживания.	Отправьте режущую головку в сервисный центр Hilti.
 Символ горит		Машина не включается.	После аварийного останова не была нажата кнопка перезапуска.	Нажмите кнопку перезапуска/перезапустите машину.
Отсутствует индикация		Отсутствует индикация на пульте ДУ.	Электропитание не подключено или имеет место его сбой.	Проверьте электропитание. Проверьте штекерные соединения. Отправьте пульт ДУ и режущую головку в сервисный центр Hilti.

10 Поиск и устранение неисправностей

Индикация	Код	Неисправность	Возможная причина	Способ устранения
Индикация только кода неисправности	Er00	Машина не работает.	Неправильное обращение с пультом ДУ или сбой связи с машиной.	Проверьте совместимость и замените пульт ДУ на другой. Отправьте пульт ДУ и режущую голову в сервисный центр Hilti.
Индикация только кода неисправности	Er01 Er02	Машина не работает.	Сбой связи между пультом ДУ и режущей головой.	Проверьте штекерное соединение и кабели. Отправьте пульт ДУ и режущую голову в сервисный центр Hilti.
Индикация только кода неисправности	Er04 Er05 Er06 Er07	Машина работает некорректно.	Неисправность электронного блока пульта ДУ.	Замените пульт ДУ. Отправьте режущую голову в сервисный центр Hilti.
Индикация только кода неисправности	Er30	Машина отключилась.	Во время работы (например вследствие заклинивания режущего диска) сработала фрикционная муфта.	Соблюдайте инструкции по применению. Отправьте режущую голову в сервисный центр Hilti.
Индикация только кода неисправности	Er33	Машина отключилась.	Защитное отключение вследствие кратковременного тока перегрузки на двигателе машины (перегрузка или короткое замыкание), например из-за кратковременного заклинивания режущего диска/перегрузки машины.	Перезапустите машину. Соблюдайте инструкции по применению. Переключение на специальную настройку программного обеспечения в случае особых параметров электросети (см. главу 8.2.5.). Отправьте режущую голову в сервисный центр Hilti.

10 Поиск и устранение неисправностей

Индикация	Код	Неисправность	Возможная причина	Способ устранения
Индикация только кода неисправности	Er35	Машина отключилась.	Высокий ток в электронном блоке в течение длительного времени.	Соблюдайте инструкции по применению. Отправьте режущую голову в сервисный центр Hilti.
Индикация только кода неисправности	Er40	Машина отключилась.	Напряжение сети в розетке слишком высокое.	Проверьте электропитание.
Индикация только кода неисправности	Er42	Машина отключилась.	Слишком высокое напряжение в электронном блоке.	Отправьте режущую голову в сервисный центр Hilti.
 Символ мигает	Er44	Машина не включается или отключается.	Отказ фазного напряжения, слишком низкое напряжение.	Проверьте сетевой предохранитель. Отправьте режущую голову в сервисный центр Hilti.
 Символ мигает	Sr45	Предупреждение о недостаточном напряжении питания.	Слишком низкое напряжение в электронном блоке.	Проверьте источник питания, примите меры.
 Символ мигает	Sr46	Предупреждение о недостаточном напряжении питания.	Фазное напряжение отсутствует или слишком низкое.	Проверьте фазное напряжение, обеспечьте подачу требуемого напряжения питания.
 Символ горит	Er50	Машина отключилась вследствие перегрева.	Слишком высокая температура привода подачи. Слишком мало охлаждающей воды или ее температура слишком высокая.	Дайте охладиться при работающей системе водяного охлаждения/перезапустите машину. Отправьте режущую голову в сервисный центр Hilti.

10 Поиск и устранение неисправностей

Индикация	Код	Неисправность	Возможная причина	Способ устранения
 Символ горит	Er52	Машина отключилась вследствие перегрева.	Слишком высокая температура при подаче. Слишком мало охлаждающей воды или ее температура слишком высокая.	Дайте остыть при работающей системе водяного охлаждения/перезапустите машину. Отправьте режущую головку в сервисный центр Hilti.
 Символ горит	Er53	Машина отключилась вследствие перегрева.	Слишком высокая температура электродвигателя машины. Слишком мало охлаждающей воды или ее температура слишком высокая.	Дайте остыть при работающей системе водяного охлаждения/перезапустите машину. Отправьте режущую головку в сервисный центр Hilti.
 Символ горит	Er54	Машина отключилась вследствие перегрева.	Слишком высокая температура внутри электронного блока. Слишком мало охлаждающей воды или ее температура слишком высокая.	Дайте остыть при работающей системе водяного охлаждения/перезапустите машину. Отправьте режущую головку в сервисный центр Hilti.
 Символ горит	Er55	Машина отключилась вследствие перегрева.	Неисправность термодатчика внутри корпуса машины.	Отправьте режущую головку в сервисный центр Hilti.
 Символ горит	Er56	Машина отключилась вследствие перегрева.	Слишком высокая температура электродвигателя машины.	Дайте остыть при работающей системе водяного охлаждения/перезапустите машину. Отправьте режущую головку в сервисный центр Hilti.

10 Поиск и устранение неисправностей

Индикация	Код	Неисправность	Возможная причина	Способ устранения
 Символ горит	Er57 Er58	Машина отключилась вследствие перегрева.	Слишком высокая температура в электронном блоке.	Дайте охладиться при работающей системе водяного охлаждения/перезапустите машину. Отправьте режущую голову в сервисный центр Hilti.
 Символ мигает	Sr60	Предупреждение 1 перед аварийным отключением вследствие нарушения температурного режима.	Высокая температура электродвигателя машины.	Оптимизируйте охлаждение. Соблюдайте инструкции по применению. Отправьте режущую голову в сервисный центр Hilti.
 Символ мигает	Sr61	Предупреждение 2 перед аварийным отключением вследствие нарушения температурного режима.	Высокая температура электродвигателя машины.	Оптимизируйте охлаждение. Соблюдайте инструкции по применению. Отправьте режущую голову в сервисный центр Hilti.
 Символ горит	Er62	Машина отключилась вследствие перегрева.	Неисправность термодатчика главного двигателя.	Отправьте режущую голову в сервисный центр Hilti.
 Символ мигает	Sr63	Предупреждение 1 перед аварийным отключением вследствие нарушения температурного режима.	Высокая температура блока питания.	Оптимизируйте охлаждение. Соблюдайте инструкции по применению. Отправьте режущую голову в сервисный центр Hilti.

10 Поиск и устранение неисправностей

Индикация	Код	Неисправность	Возможная причина	Способ устранения
 Символ мигает	Sr64	Предупреждение 2 перед аварийным отключением вследствие нарушения температурного режима.	Высокая температура блока питания.	Оптимизируйте охлаждение. Соблюдайте инструкции по применению. Отправьте режущую голову в сервисный центр Hilti.
 Символ горит	Er65	Машина отключилась.	Неисправность термодатчика блока питания.	Отправьте режущую голову в сервисный центр Hilti.
 Символ мигает	Sr66	Предупреждение 1 перед аварийным отключением вследствие нарушения температурного режима.	Слишком высокая температура в электронном блоке.	Оптимизируйте охлаждение. Соблюдайте инструкции по применению. Отправьте режущую голову в сервисный центр Hilti.
 Символ мигает	Sr67	Предупреждение 2 перед аварийным отключением вследствие нарушения температурного режима.	Слишком высокая температура в электронном блоке.	Оптимизируйте охлаждение. Соблюдайте инструкции по применению. Отправьте режущую голову в сервисный центр Hilti.
 Символ мигает	Sr68	Предупреждение 1 перед аварийным отключением вследствие нарушения температурного режима.	Высокая температура электродвигателя поворотной консоли.	Оптимизируйте охлаждение. Соблюдайте инструкции по применению. Отправьте режущую голову в сервисный центр Hilti.
 Символ мигает	Sr69	Предупреждение 2 перед аварийным отключением вследствие нарушения температурного режима.	Высокая температура электродвигателя поворотной консоли.	Оптимизируйте охлаждение. Соблюдайте инструкции по применению. Отправьте режущую голову в сервисный центр Hilti.

10 Поиск и устранение неисправностей

Индикация	Код	Неисправность	Возможная причина	Способ устранения
Индикация только кода неисправности	Sr70	Импульсный режим двигателя поворотной консоли.	Двигатель поворотной консоли заблокирован, слишком высокое боковое трение, изношенный режущий диск.	Устраните помехи/измените направление поворота. Замените режущий диск. Соблюдайте инструкции по применению.
 Символ горит	Er71	Машина отключилась.	Неисправность термодатчика двигателя поворотной консоли.	Отправьте режущую голову в сервисный центр Hilti.
 Символ мигает	Sr72	Предупреждение 1 перед аварийным отключением вследствие нарушения температурного режима.	Высокая температура привода подачи.	Оптимизируйте охлаждение. Соблюдайте инструкции по применению. Отправьте режущую голову в сервисный центр Hilti.
 Символ мигает	Sr73	Предупреждение 2 перед аварийным отключением вследствие нарушения температурного режима.	Высокая температура привода подачи.	Оптимизируйте охлаждение. Соблюдайте инструкции по применению. Отправьте режущую голову в сервисный центр Hilti.
Индикация только кода неисправности	Sr74	Импульсный режим привода подачи.	Привод подачи заблокирован, слишком высокое боковое трение или изношенный режущий диск. Упор/помеха при перемещении по рельсу.	Устраните помеху/измените направление резания. Замените режущий диск. Соблюдайте инструкции по применению.
 Символ горит	Er75	Машина отключилась.	Неисправность термодатчика привода подачи.	Отправьте режущую голову в сервисный центр Hilti.

10 Поиск и устранение неисправностей

Индикация	Код	Неисправность	Возможная причина	Способ устранения
Индикация только кода неисправности	Er76	Машина отключилась.	Перенапряжение источника питания привода подачи/двигателя поворотной консоли.	Отправьте режущую голову в сервисный центр Hilti.
Индикация только кода неисправности	Er80	Машина отключилась.	Сработала защитная схема.	Отправьте режущую голову в сервисный центр Hilti.
Индикация только кода неисправности	Er81	Машина отключилась.	Неисправность ЗУ, невозможно загрузить данные.	Перезапустите машину. Отправьте режущую голову в сервисный центр Hilti.
Индикация только кода неисправности	Er82	Машина отключилась.	Неисправность ЗУ.	Перезапустите машину. Отправьте режущую голову в сервисный центр Hilti.
Индикация только кода неисправности	Er83	Машина отключилась.	Ошибка программного обеспечения.	Перезапустите машину. Отправьте режущую голову в сервисный центр Hilti.
Индикация только кода неисправности	Er84	Машина отключилась.	Сбой функции защитного отключения электронного блока в случае тока перегрузки.	Перезапустите машину. Отправьте режущую голову в сервисный центр Hilti.
Индикация только кода неисправности	Er85	Машина отключилась.	Короткое замыкание в двигателе поворотной консоли.	Отправьте режущую голову в сервисный центр Hilti.
Индикация только кода неисправности	Er86	Машина отключилась.	Короткое замыкание в приводе подачи.	Отправьте режущую голову в сервисный центр Hilti.
Индикация только кода неисправности	Er92	Машина отключилась.	Сбой связи между режущей головой и пультом ДУ.	Перезапустите машину. Отправьте режущую голову в сервисный центр Hilti.

10 Поиск и устранение неисправностей

Индикация	Код	Неисправность	Возможная причина	Способ устранения
Индикация только кода неисправности	Er93	Машина отключилась.	Неисправность схемы контроля превышения частоты вращения.	Отправьте режущую голову в сервисный центр Hilti.
Индикация только кода неисправности	Er94	Машина отключилась.	Сбой связи режущей головы с пультом ДУ.	Перезапустите машину. Отправьте режущую голову в сервисный центр Hilti.
Индикация только кода неисправности	Er95	Машина отключилась.	Перегрузка источника питания привода подачи/двигателя поворотной консоли.	Перезапустите машину. Отправьте режущую голову в сервисный центр Hilti.
Индикация только кода неисправности	Er96	Машина отключилась.	Перегрузка источника питания пульта ДУ.	Перезапустите машину. Отправьте режущую голову в сервисный центр Hilti.
Индикация только кода неисправности	Er97	Машина отключилась.	Перегрузка или короткое замыкание водяного клапана.	Перезапустите машину. Отправьте режущую голову в сервисный центр Hilti.
Индикация только кода неисправности	Er98	Машина не включается.	Неисправен электронный блок.	Отправьте режущую голову в сервисный центр Hilti.

10.2 Неисправности без индикации кодов неисправностей (ошибок) и возможные меры по их устранению

Неисправность	Возможная причина	Способ устранения
Отклонение режущего диска	Недостаточный зажим режущего диска	Проверьте затяжку/замените диск.
	Режущий диск затупился	Проверьте комплектацию/замените диск.
	Не выполнен/неровный предварительный рез.	Соблюдайте рекомендуемые параметры.

10 Поиск и устранение неисправностей

Неисправность	Возможная причина	Способ устранения
Отклонение режущего диска	Направляющие ролики имеют зазор	Проверьте зазор/отрегулируйте ролики/замените ролики или рельсы.
	Крепление рельса ослаблено	Проверьте крепление/подтяните.
	Рельс загибается	Установите дополнительные рельсовые опоры.
Низкая производительность резания	Неподходящие параметры режущего диска	Проверьте комплектность/если возможно, закажите другой комплект.
	Слишком большая величина подачи на врезание.	Проверьте подачу на врезание/по возможности уменьшите.
	Очень низкая производительность резания	Проверьте установку/по возможности увеличьте.
	Снижение производительности вследствие отклонения от линии реза	См. пункт «Режущий диск отклоняется от линии реза»
	Снижение производительности вследствие чрезмерного количества арматурных стержней	Проверьте количество арматурных стержней/по возможности измените место реза.
	Слишком высокая/слишком низкая частота вращения режущего диска.	Проверьте частоту вращения/по возможности увеличьте или уменьшите

11 Утилизация



Станки Hilti содержат большое количество материалов, пригодных для переработки. Перед утилизацией следует тщательно рассортировать материалы. Во многих странах компания Hilti уже заключила соглашения о приеме использованных станков для их утилизации. Дополнительную информацию по этому вопросу можно получить в отделе по обслуживанию клиентов или у представителя по продажам компании Hilti.



Только для стран ЕС

Не выбрасывайте электроинструменты вместе с обычным мусором!

В соответствии с европейской директивой об утилизации старых электрических и электронных устройств и в соответствии с местными законами электроинструменты, бывшие в эксплуатации, должны утилизироваться отдельно безопасным для окружающей среды способом.

Утилизация отработанной жидкости после бурения и резки

УКАЗАНИЕ

В целях охраны окружающей среды попадание отходов после резания (шлама) в природные водоемы или в канализацию без соответствующей предварительной обработки недопустимо.

Помимо следующих ниже требований по предварительной очистке необходимо утилизировать отработанную жидкость в соответствии с национальными нормативами. Дополнительная информация имеется у местных контролирующих органов.

Выполнять предварительную обработку рекомендуется следующим образом:

1. Соберите отработанную жидкость (например, при помощи пылесоса).
2. Мелкие фракции, содержащиеся в шламе, необходимо отделить от воды путем отстаивания (например, отстаиванием в течение некоторого времени или путем добавления флокулянтов).
3. Твердые фракции шлама необходимо утилизировать в пункте утилизации строительных отходов.
4. Воду шлама необходимо нейтрализовать (например, путем добавления большого количества воды или иных нейтрализующих агентов) до ее отвода в канализацию.

12 Гарантия производителя

12 Гарантия производителя

Компания Hilti гарантирует отсутствие в поставляемом инструменте производственных дефектов (дефектов материалов и сборки). Настоящая гарантия действительна только в случае соблюдения следующих условий: эксплуатация, обслуживание и чистка инструмента проводятся в соответствии с указаниями настоящего руководства по эксплуатации; сохранена техническая целостность инструмента, т. е. при работе с ним использовались только оригинальные расходные материалы, принадлежности и запасные детали производства Hilti.

Настоящая гарантия предусматривает бесплатный ремонт или бесплатную замену дефектных деталей в течение всего срока службы инструмента. Действие настоящей гарантии не распространяется на детали, требующие ремонта или замены вследствие их естественного износа.

Все остальные претензии не рассматриваются, за исключением тех случаев, когда этого требует местное законодательство. В частности, компания Hilti не несет ответственности за прямой или косвенный ущерб, убытки или затраты, возникшие вследствие применения или невозможности применения данного инструмента в тех или иных целях. Нельзя использовать инструмент для выполнения не упомянутых работ.

При обнаружении дефекта инструмент и/или дефектные детали следует немедленно отправить для ремонта или замены в ближайшее представительство Hilti.

Настоящая гарантия включает в себя все гарантийные обязательства компании Hilti и заменяет все прочие обязательства и письменные или устные соглашения, касающиеся гарантии.

13 Декларация соответствия нормам ЕС (оригинал)

13 Декларация соответствия нормам ЕС (оригинал)

Обозначение:	Электростенорезная машина
Тип инструмента:	DST 10-E
Поколение:	01
Серийный номер:	10001 - 99999
Год выпуска:	2010

Компания Hilti со всей ответственностью заявляет, что данная продукция соответствует следующим директивам и нормам: 2006/42/EC, 2004/108/EG, 2011/65/EU, EN 15027, EN 60204-1, EN ISO 12100.

Данная машина соответствует требованиям соответствующего стандарта при условии, что мощность тока короткого замыкания S_{SC} в точке подключения к оборудованию заказчика с питанием от общей электросети будет больше или равна 3,2 МВА. Специалист, выполняющий подключение, или пользователь машины должны убедиться в том (при необходимости обратившись к оператору электросети), что машина подключена именно в той точке, в которой мощность тока короткого замыкания S_{SC} больше или равна 3,2 МВА.

Hilti Corporation, Feldkircherstrasse 100, FL-9494 Schaan



Paolo Luccini
Head of BA Quality and Process Management
Business Area Electric Tools & Accessories
01/2012



Johannes Wilfried Huber
Senior Vice President
Business Unit Diamond
01/2012

Техническая документация:

Hilti Entwicklungsgesellschaft mbH
Zulassung Elektrowerkzeuge
Hiltistrasse 6
86916 Kaufering
Deutschland



Hilti Corporation

LI-9494 Schaan

Tel.: +423/234 21 11

Fax: +423/234 29 65

www.hilti.com

