



ПРОТИВОПОЖАРНОЕ ПОКРЫТИЕ СР670 С ГЕРМЕТИКОМ СР606

Технологический регламент
№ 114/1



ХАРАКТЕРИСТИКИ ИСПОЛЪЗУЕМЫХ МАТЕРИАЛОВ

Экономичное обеспечение пожарной безопасности отверстий среднего и большого размера в стенах и перекрытиях.



Области применения

- Для стен и перекрытий
- Одиночные кабели и кабельные пучки
- Огнезащита смешанных проходок
- Заделка проходок воздуховодов

Преимущества

- Может наноситься кистью или распылителем
- Допускается окрашивать после затвердевания
- Хорошая звукоизоляция
- Не пропускает дым и газ
- Быстрое нанесение и экономичное расходование

Технические характеристики

CP 670	
Химическая основа	На водной основе
Емкость ведра / Вес ведра	4 л / 6 кг
Толщина мокрого / сухого слоя покрытия	1.3 мм / 1,0 мм
Плотность	1.5 г/м ³
Нанесение второго слоя CP 670 (примерно)	через 2-4 ч
Температура применения	5° C – 30° C
Температура хранения и транспортировки	-5° C – 30° C
Термостойкость	-70° C – 100° C
Срок хранения	13 месяцев
Документы	ГОСТ 53310, British Standard BS 476



Описание	Упаковка	Номер артикула
Противопожарное покрытие CP 670 (4 л)	1 шт	376023
Противопожарный герметик CP 606 (310 мл)	1 шт	206925
Дозатор для капсул 310 мм	1 шт	02005843

ХАРАКТЕРИСТИКИ ИСПОЛЬЗУЕМЫХ МАТЕРИАЛОВ

Области применения

- Заделка швов примыкания стен и перекрытий
- Заделка фланцевых соединений воздуховодов
- Заделка отверстий при прокладке стальных трубопроводов

Преимущества

- Для проходок подверженных деформации до 12,5%
- Обладает высокой адгезией к различным базовым материалам
- Низкая усадка после отверждения
- Не пропускает дым, газ и шум
- Ширина швов до 100мм

Технические характеристики

CP 606	
Химическая основа	На водной основе
Емкость упаковки	310 мл
Максимальная деформация	12,5 %
Время затвердения (at 23° C / 50 % r.H.)	~3 мм / 72 час
Температура применения	5° C – 40° C
Температура хранения и транспортировки	5° C – 25° C
Термостойкость	-40° C – 80° C
Срок хранения	24 месяца
Документы	ГОСТ 30247.0, ГОСТ 30247.1, British Standard BS 476,



Наименование	Объем	Цвет	Описание	Упаковка	Номер артикула
Картридж	310 мл	Белый	Противопожарный акриловый герметик CP 606	1 шт	209625
Дозатор			CB 200-P1	1 шт	2005843

ИНСТРУКЦИЯ ПО ПРИМЕНЕНИЮ

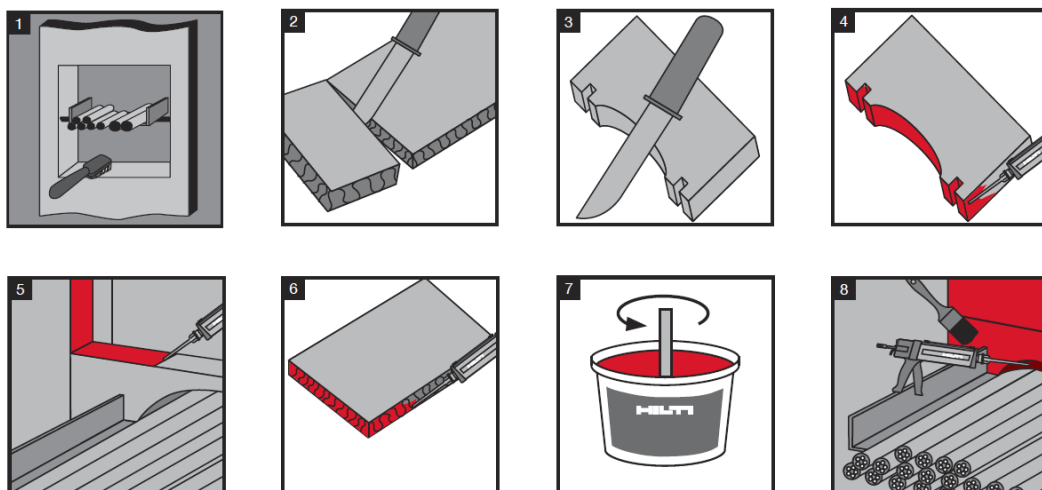
Проходки кабельные универсальные (в том числе кабели в лотках), узлы пересечения воздуховода, негорючей трубы с ограждающими конструкциями:

Очистите отверстие: стороны и поверхности должны быть прочными, сухими и очищенными от пыли, грязи, масла. Из негорючей минеральной ваты класса пожарной опасности КМ0 (плотностью не менее 100 кг/м³) необходимо вырезать заготовки требуемого размера. Торцы заготовок промазываются противопожарным герметиком СР 606 (толщина мокрого слоя 1 мм). После нанесения герметика СР 606 заготовки базальтовой минеральной ваты необходимо установить в отверстие. Для стен и перекрытий толщиной более 200 мм необходимо установить минеральную вату минимально допустимой толщины согласно сертифицированному решению (для перекрытий минеральная вата устанавливается заподлицо с верхней поверхностью заделки). Кабель пропустить в середине заготовки. Обложить кабельный лоток минеральной ватой, если это предусмотрено конструкцией. Все пустоты между заготовкой и отверстием или заготовкой и кабелем необходимо промазать герметиком СР 606. Перед применением противопожарный раствор СР 670 необходимо тщательно перемешать. На установленные заготовки с помощью кисточки, валика или безвоздушного распылителя, нанесите состав ровным слоем на всю поверхность заготовки, а также 200 мм от края заделки на поверхность кабеля, негорючей трубы или воздуховода. Дать слою высохнуть в течение двух часов, после чего нанести следующий слой. Каждый нанесенный слой должен просохнуть в течение двух-трех часов. Каждая заготовка покрывается только с одной стороны. После высыхания толщина сухого слоя должна быть (в зависимости от решения) не менее 0,5 мм.

Проходки кабелей в металлических кассетах:

Очистите отверстие: стороны и поверхности должны быть прочными, сухими и очищенными от пыли, грязи, масла. Из негорючей ваты необходимо вырезать заготовки требуемого размера. Торцы заготовок промазываются противопожарным герметиком СР 606 (толщина мокрого слоя 1 мм). Для стен и перекрытий толщиной более 200 мм необходимо установить минеральную вату минимальной допустимой толщины согласно сертифицированному решению (для перекрытий минеральная вата устанавливается заподлицо с верхней поверхностью заделки). Кабель пропустить в середине заготовки. Все неплотности между заготовкой и ячейкой или заготовкой и кабелем необходимо промазать герметиком СР 606. В случае если конструкция кассеты выступает за габариты стены, выступающие части необходимо обложить негорючей ватой типа «Rockwool» плотностью 100кг/м³ и закрепить на анкера, например HUS-P. Перед применением СР 670 необходимо тщательно перемешать. На установленные заготовки и обрамление (при необходимости), с помощью кисточки, валика или безвоздушного распылителя, нанесите состав ровным слоем на всю поверхность заготовки, а также на 200 мм на поверхность кабеля. Дать слою высохнуть в течение двух часов, после чего нанести второй слой такой же толщины (суммарная толщина мокрого слоя 1,3 мм). Оба слоя должны просохнуть в течение двух-трех часов. Каждая заготовка покрывается только с одной стороны. После высыхания толщина сухого слоя должна быть не менее 1 мм.

Монтаж проходок рекомендуется осуществлять при температуре от +5°C до +40°C, оптимально +20°C.



Предельные состояния при проведении испытаний воздухопроводов (негорючих трубопроводов):

При испытании проходов воздухопроводов (трубопроводов) на огнестойкость через ограждающую конструкцию различают следующие предельные состояния:

- Потеря теплоизолирующей способности (I) вследствие повышения температуры на необогреваемой поверхности заделочного материала более чем на 140°C.
- Потеря целостности материала заделки (E) в результате образования в конструкции заделочного материала сквозных трещин или отверстий, через которые на необогреваемую поверхность проникают продукты горения и пламя.

Потеря теплоизолирующей способности конструкций воздухопроводов (трубопроводов) характеризуется повышением температуры в среднем более чем на 140 °С или локально более чем на 180 °С на наружных поверхностях:

- конструкций воздухопроводов (трубопроводов) вне зоны их нагрева на расстояниях 0,05 и 0,2 м от ограждающих конструкций печи (не менее чем в четырех точках каждого сечения на указанных расстояниях);
- с необогреваемой стороны узлов уплотнения зазоров в местах прохода воздухопроводов (трубопроводов) через ограждения печи (не менее чем в четырех точках).

Вне зависимости от первоначальной температуры указанных поверхностей значение локальной температуры не должно превышать 220 °С в любых точках (в том числе в тех, где ожидается локальный прогрев - стыки, углы, теплопроводные включения).

Стендовое оборудование – по ГОСТ 30247.0-94

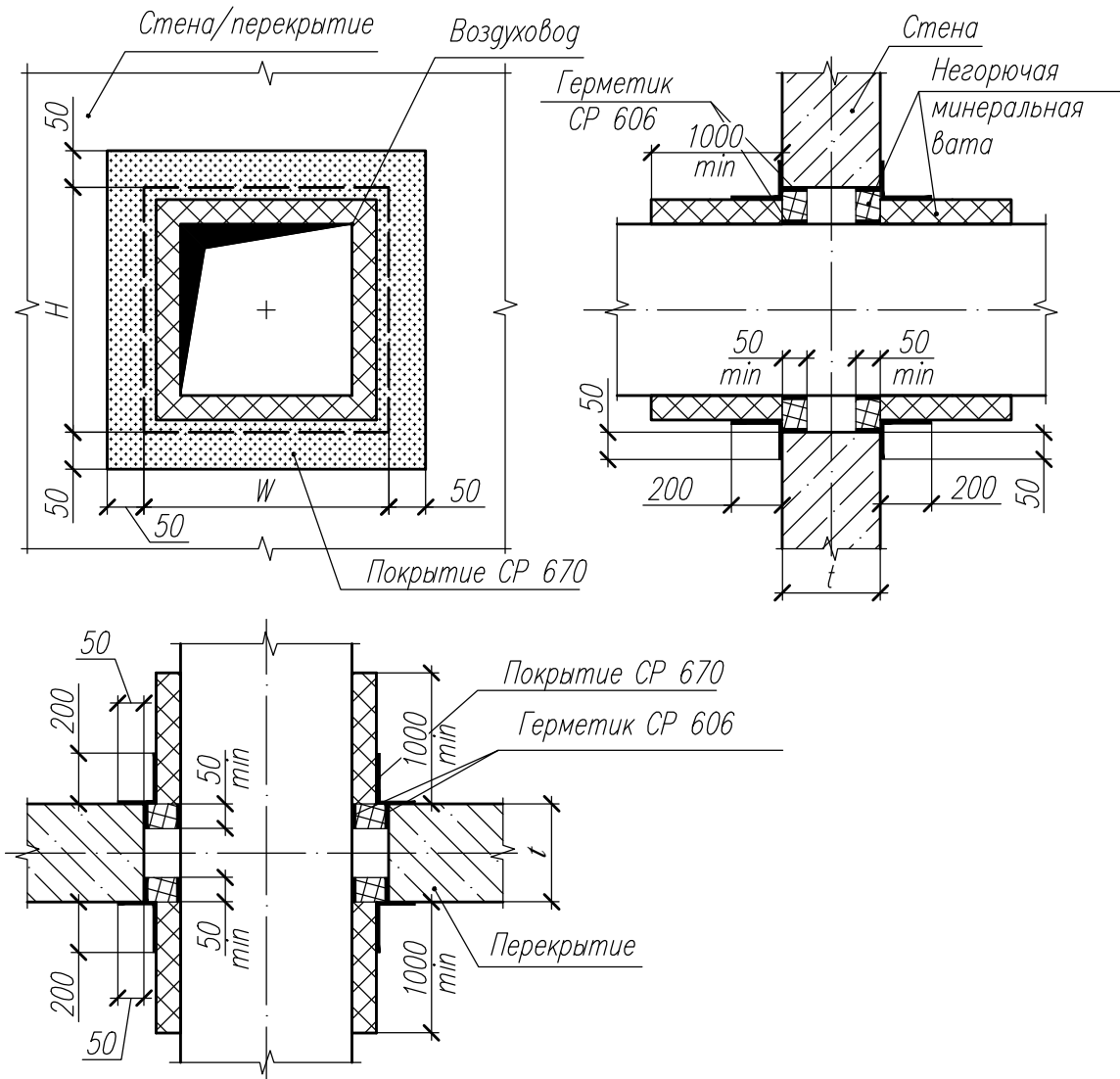
ОБЛАСТИ ПРИМЕНЕНИЯ И ПРЕДЕЛЫ ОГНЕСТОЙКОСТИ

Противопожарное покрытие Hilti CP 670 рекомендуется для отверстий до 1500x2000 мм.
Минимальная толщина перекрытия 80 мм (в зависимости от решения).

Тип узла	Предел огнестойкости	Толщина стены/ перекрытия	Дополнительные условия
Универсальная кабельная проходка (в том числе проходки кабелей в лотках)	45 IET	От 80 мм	Толщина сухого слоя покрытия CP 670 не менее 0,5 мм - мин.вата, кабели (лотки).
	150 IET	От 100 мм	Толщина проходки не менее 150 мм, толщина сухого слоя покрытия CP 670 не менее 1,3 мм - мин.вата, не менее 2,0 мм - кабели (лотки),
	180 IET	От 200 мм	Толщина сухого слоя покрытия CP 670 не менее 1,0 мм - мин.вата, кабели (лотки).
	240 IET	От 150 мм	Толщина сухого слоя покрытия CP 670 не менее 2,0 мм - мин.вата, не менее 4,0 мм - кабели (лотки), не менее 2,0 мм - кабели, лотки (в случае дополнительной обкладки кабелей мин.ватой).
	240 IET	От 200 мм	Толщина сухого слоя покрытия CP 670 не менее 2,0 мм - мин.вата, кабели (лотки).
Металлическая модульная кассета с ячейкой 100x100 мм, вмонтированная в бетон	180 IET	От 200 мм	-
Узел пересечения воздуховода с ограждающими конструкциями	180 IE	От 200 мм	Толщина сухого слоя покрытия CP 670 не менее 1,0 мм - мин.вата, изоляция воздуховода. Толщина покрывного слоя негорючей минеральной ваты не менее 60 мм.
	240 IE	От 150 мм	Толщина сухого слоя покрытия CP 670 не менее 2,0 мм - мин.вата, изоляция воздуховода. Толщина покрывного слоя негорючей минеральной ваты не менее 70 мм.
	240 IE	От 200 мм	Толщина сухого слоя покрытия CP 670 не менее 1,0 мм - мин.вата, изоляция воздуховода. Толщина покрывного слоя негорючей минеральной ваты не менее 50 мм.
Узел пересечения негорючего трубопровода с ограждающими конструкциями	240 IE	От 150 мм	Толщина сухого слоя покрытия CP 670 не менее 2,0 мм - мин.вата, изоляция трубопровода. Толщина покрывного слоя негорючей минеральной ваты не менее 50 мм.

Срок службы материалов, правила транспортировки и хранения материалов, правила выполнения работ по монтажу противопожарных проходок, осуществление контроля качества за выполнением работ с применением систем противопожарной защиты Hilti принимать согласно СТО 17523759-0001-2017 «Системы противопожарной защиты HILTI для применения в строительстве. Общие технические условия».

Узел прохода воздуховодов через стены и перекрытия с применением противопожарного покрытия СР 670 и герметика СР 606.

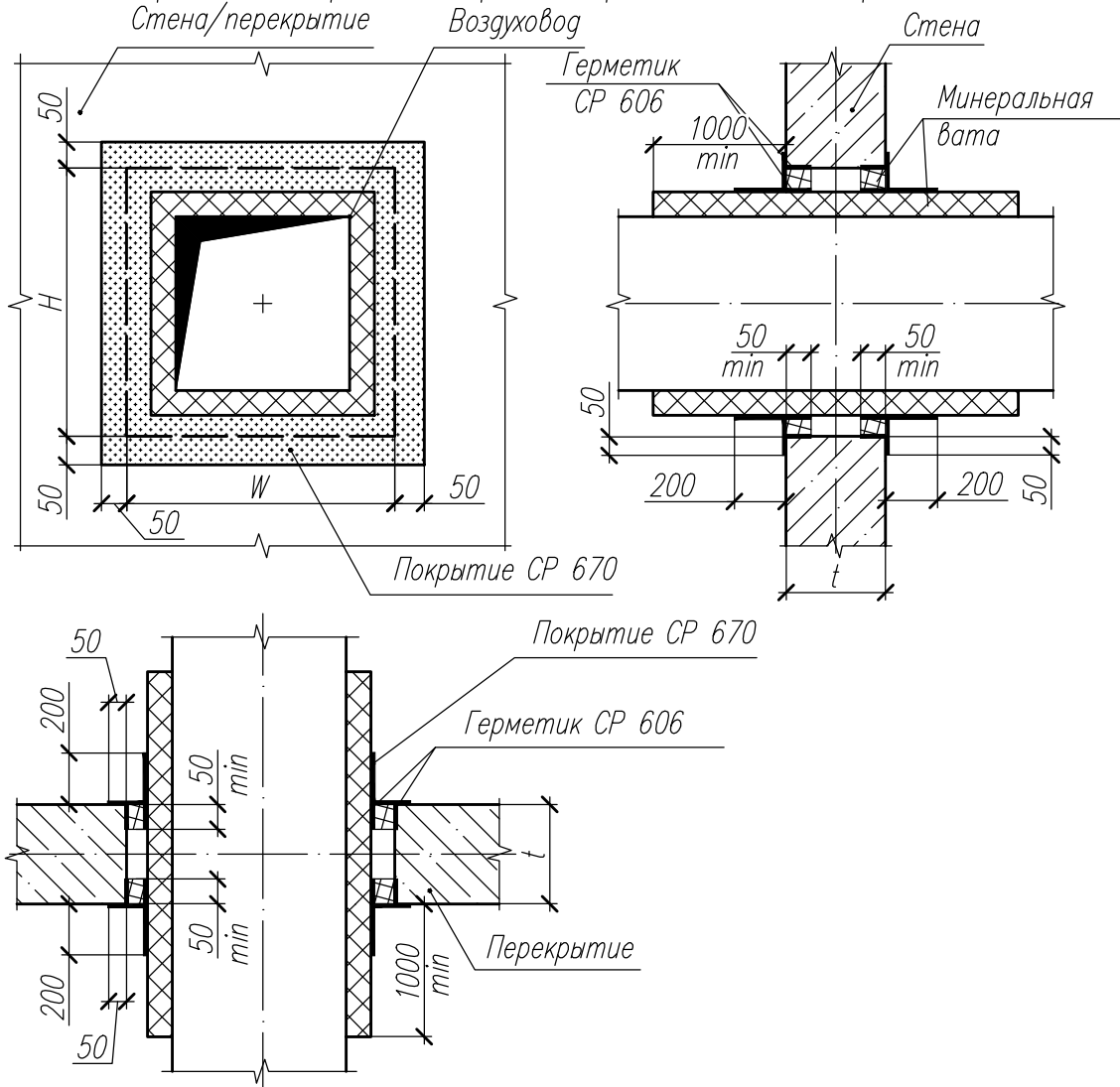


Примечания:

1. При толщине стены (t) от 200 мм, проходка имеет предел огнестойкости EI180. Для изоляции воздуховода использовать минераловатные плиты типа "ROCKWOOL ALU WARED MAT" толщиной не менее 40 мм.
2. Заполнение проходки осуществлять негорючей минеральной ватой на глубину не менее 50 мм с каждой стороны проходки. Минеральная вата класса пожарной опасности КМ0 плотностью не менее 100кг/м³.
3. Минеральную вату покрыть составом СР 670, толщина сухого слоя не менее 1,0 мм.
4. После установки минеральной ваты в проем, нанести герметик СР 606 по контуру проема: между мин.ватой и стеной; между воздуховодом и мин.ватой.

Согласовано								
Взамен инв.Н								
Подпись						Системы противопожарной защиты НЛТИ (III группа – Проходки воздуховодов)		
	Изм	Лист	№ док.	Подпись	Дата	Лит	Масса	Масштаб
	Разраб.		Гордеев					
	Пров.		Буга					
	Нач.гр.					Лист	1	
Инв.Н подл.						Узел прохода воздуховодов через стены и перекрытия с применением покрытия СР 670 и герметика СР 606.		
						HILTI		

Узел прохода воздуховодов через стены и перекрытия с применением противопожарного покрытия СР 670 и герметика СР 606.

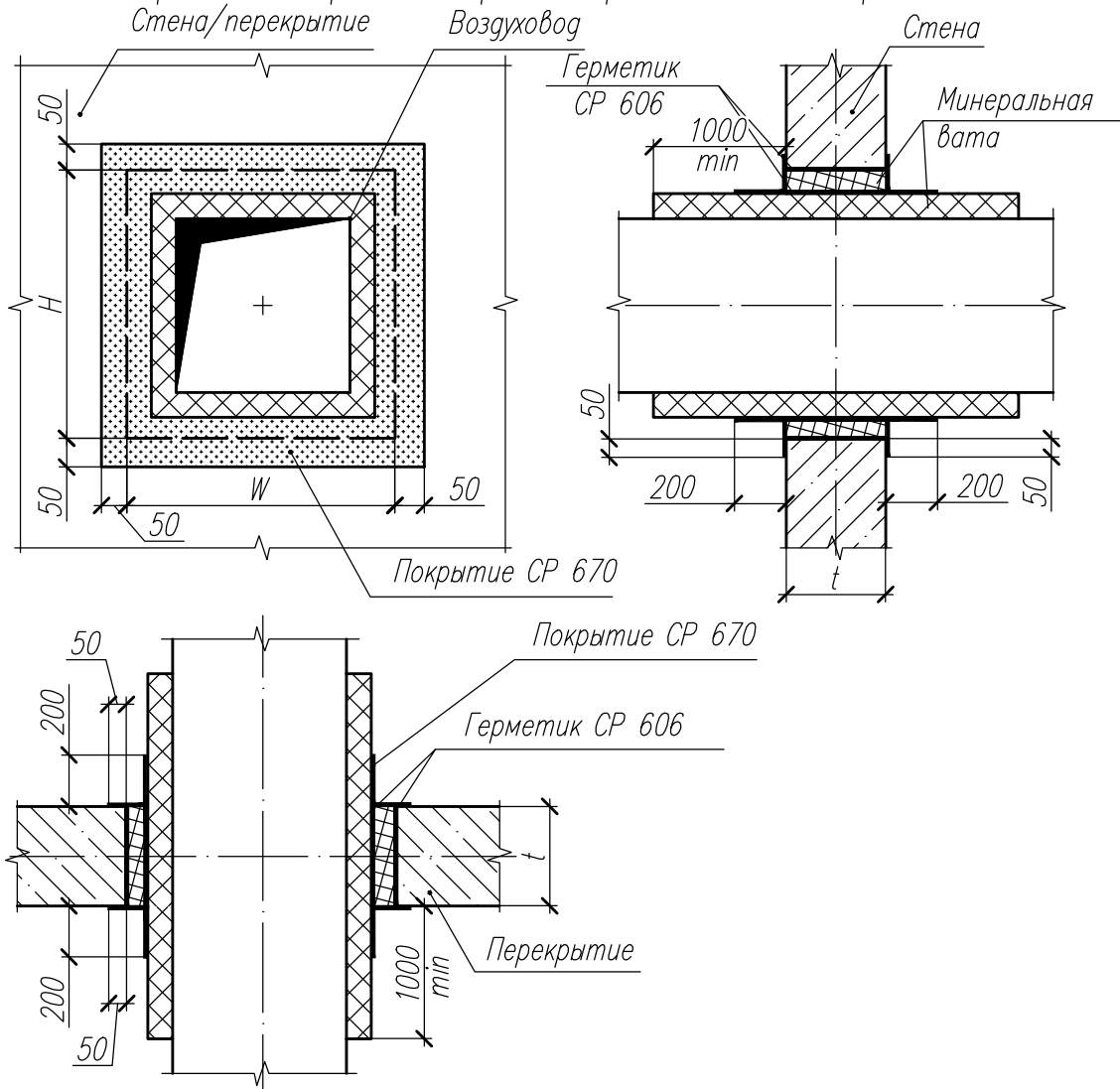


Примечания:

1. При толщине стены (t) от 200 мм, проходка имеет предел огнестойкости EI180. Для изоляции воздуховода использовать минераловатные плиты типа "ROCKWOOL ALU WARED MAT" толщиной не менее 40 мм.
2. Заполнение проходки осуществлять негорючей минеральной ватой на глубину не менее 50 мм с каждой стороны проходки. Минеральная вата класса пожарной опасности КМ0 плотностью не менее 100кг/м³.
3. Минеральную вату покрыть составом СР 670, толщина сухого слоя не менее 1,0 мм.
4. После установки минеральной ваты в проем, нанести герметик СР 606 по контуру проема: между мин.ватой и стеной; между воздуховодом и мин.ватой.

Согласовано								
Взамен инв.Н								
Подпись						Системы противопожарной защиты HILTI (III группа – Проходки воздуховодов)		
	Изм	Лист	№ док.	Подпись	Дата	Лит	Масса	Масштаб
	Разраб.		Гордеев					
	Пров.		Буга					
Инв.Н подл.						Технологический регламент N 114/1		
						Лист 2		
						Узел прохода воздуховодов через стены и перекрытия с применением покрытия СР 670 и герметика СР 606.		
					HILTI			

Узел прохода воздуховодов прямоугольного сечения через стены и перекрытия с применением противопожарного покрытия СР 670 и герметика СР 606.



t, мм	Предел огнестойкости проходки	Толщина покрывного слоя изоляции воздуховода, мм	Толщина сухого слоя покрытия СР670, мм
150	EI240	70	2,0
200	EI240	50	1,0

Примечания:

1. Для изоляции воздуховода использовать минераловатные плиты типа "ROCKWOOL ALU WARED MAT" или аналогичные.
2. Заполнение проходки осуществлять негорючей минеральной ватой на всю глубину проходки. Минеральная вата класса пожарной опасности КМ0 плотностью не менее 100кг/м3.
3. Минеральную вату покрыть составом СР 670.
4. После установки минеральной ваты в проем, нанести герметик СР 606 по контуру проема: между мин.ватой и стенами; между воздуховодом и мин.ватой.

Согласовано

Взамен инв.Н

Подпись

Инв.Н подл.

Системы противопожарной защиты НЛТИ
(III группа – Проходки воздуховодов)

Изм	Лист	N док.	Подпись	Дата
Разраб.		Гордеев		
Пров.		Буга		
Нач.гр.				
Н.контр.				
Утв.				

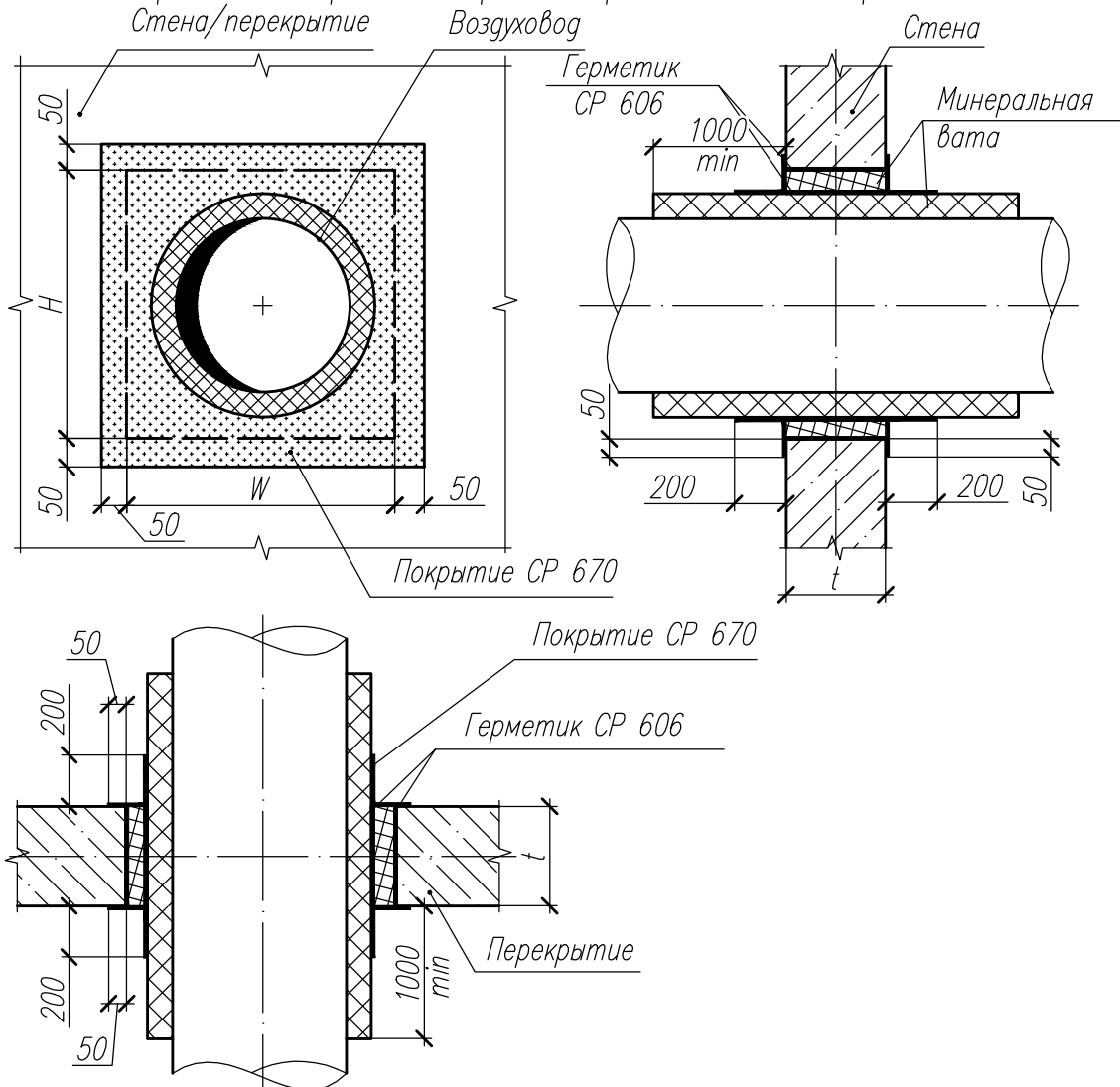
Технологический регламент N 114/1

Лит	Масса	Масштаб
Лист	3	

Узел прохода воздуховодов прямоугольного сечения через стены и перекрытия с применением покрытия СР 670 и герметика СР 606.



Узел прохода воздуховодов круглого сечения через стены и перекрытия с применением противопожарного покрытия СР 670 и герметика СР 606.



<i>t</i> , мм	Предел огнестойкости проходки	Толщина покрывного слоя изоляции воздуховода, мм	Толщина сухого слоя покрытия СР670, мм
150	EI240	70	2,0
200	EI240	50	1,0

Примечания:

- Для изоляции воздуховода использовать минераловатные плиты типа "ROCKWOOL ALU WARED MAT" или аналогичные.
- Заполнение проходки осуществлять негорючей минеральной ватой на всю глубину проходки. Минеральная вата класса пожарной опасности КМ0 плотностью не менее 100кг/м³.
- Минеральную вату покрыть составом СР 670.
- После установки минеральной ваты в проем, нанести герметик СР 606 по контуру проема: между мин.ватой и стенами; между воздуховодом и мин.ватой.

Согласовано

Взамен инв.Н

Подпись

Инв.Н подл.

Системы противопожарной защиты НЛТИ
(III группа – Проходки воздуховодов)

Изм	Лист	№ док.	Подпись	Дата
Разраб.		Гордеев		
Пров.		Буга		
Нач.гр.				
Н.контр.				
Утв.				

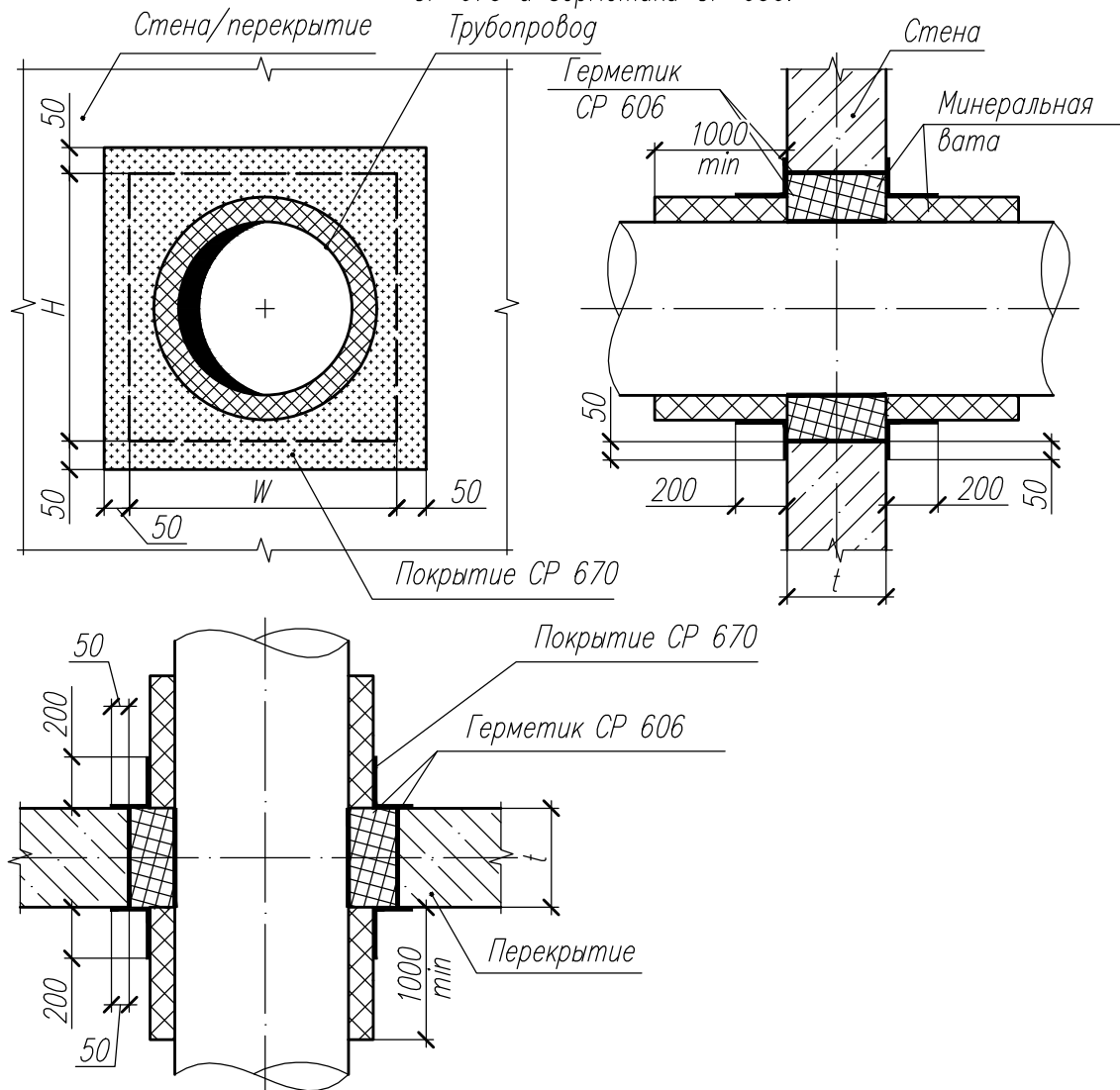
Технологический регламент N 114/1

Лит	Масса	Масштаб
Лист	4	

Узел прохода воздуховодов круглого сечения через стены и перекрытия с применением покрытия СР 670 и герметика СР 606.



Узел пересечения негорючих трубопроводов ограждающих конструкций с применением покрытия СР 670 и герметика СР 606.



t , мм	Предел огнестойкости проходки	Толщина покрывного слоя изоляции трубопровода, мм	Толщина сухого слоя покрытия СР670, мм
150	EI240	50	2,0

Примечания:

1. Для изоляции трубопровода использовать минераловатные цилиндры типа "ROCKWOOL" или аналогичные.
2. Заполнение проходки осуществлять негорючей минеральной ватой на всю глубину проходки. Минеральная вата класса пожарной опасности КМ0 плотностью не менее 100кг/м³.
3. Минеральную вату покрыть составом СР 670.
4. После установки минеральной ваты в проем, нанести герметик СР 606 по контуру проема: между мин.ватой и стеной; между трубопроводом и мин.ватой.

Согласовано
Взамен инв.Н
Подпись
Инв.Н подл.

Системы противопожарной защиты НЛП
(II группа – Проходки трубопроводов)

Изм	Лист	№ док.	Подпись	Дата
Разраб.		Гордеев		
Пров.		Буга		
Нач.гр.				
Н.контр.				
Утв.				

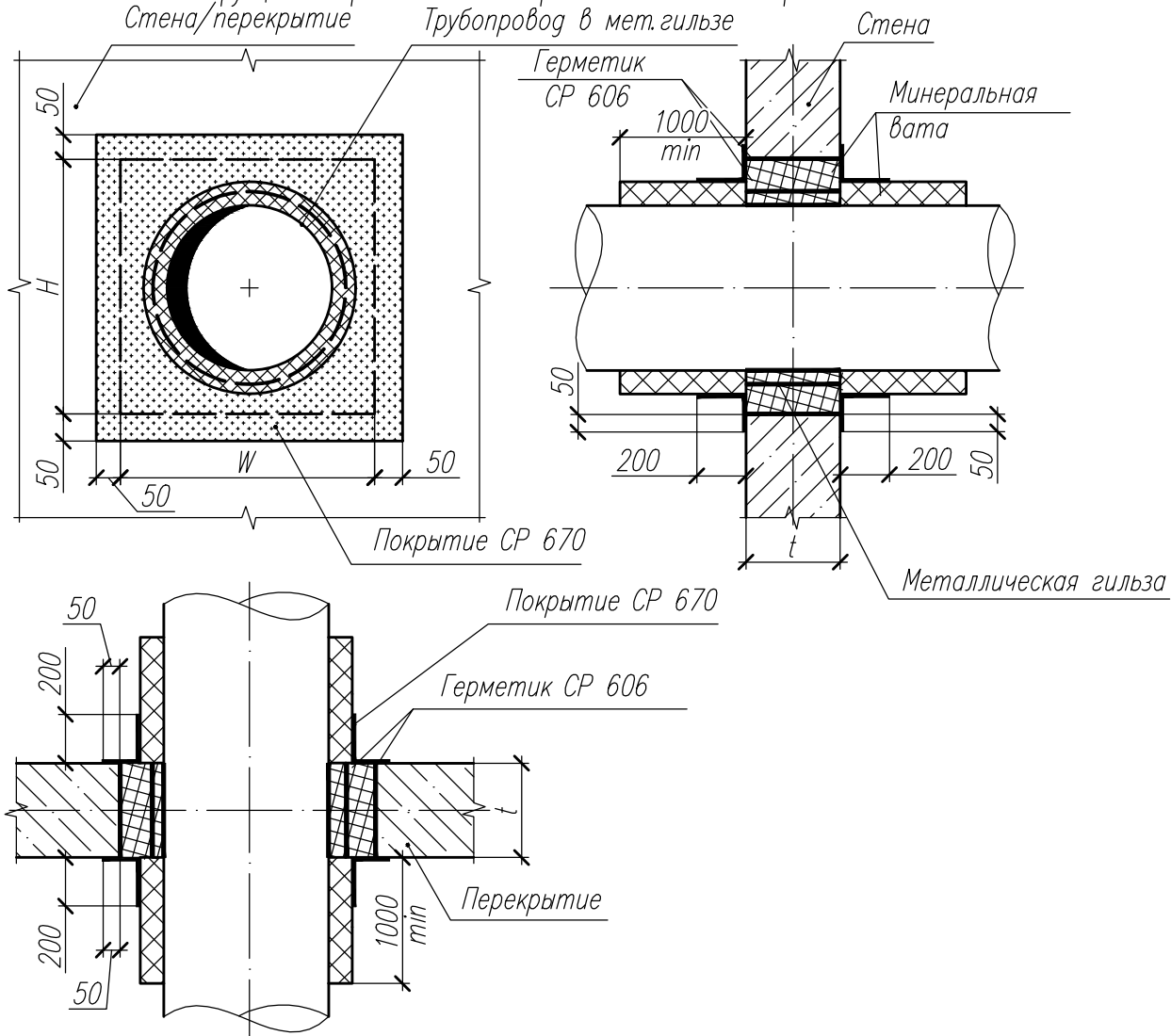
Технологический регламент N 114/1

Лит	Масса	Масштаб
Лист	5	

Узел пересечения негорючих трубопроводов ограждающих конструкций с применением покрытия СР 670 и герметика СР 606.



Узел пересечения негорючих трубопроводов (в металлической гильзе) ограждающих конструкций с применением покрытия СР 670 и герметика СР 606.



t , мм	Предел огнестойкости проходки	Толщина покрывного слоя изоляции трубопровода, мм	Толщина сухого слоя покрытия СР670, мм
150	EI240	50	2,0

Примечания:

1. Для изоляции трубопровода использовать минераловатные цилиндры типа "ROCKWOOL" или аналогичные.
2. Заполнение проходки осуществлять негорючей минеральной ватой на всю глубину проходки. Минеральная вата класса пожарной опасности КМ0 плотностью не менее 100кг/м³.
3. Минеральную вату покрыть составом СР 670.
4. После установки минеральной ваты в проем, нанести герметик СР 606 по контуру проема: между мин.ватой и стеной; между трубопроводом и мин.ватой.

Согласовано

Взамен инв.Н

Подпись

Инв.Н подл.

Системы противопожарной защиты НЛП
(II группа – Проходки трубопроводов)

Изм	Лист	№ док.	Подпись	Дата
Разраб.		Гордеев		
Пров.		Буга		
Нач.гр.				
Н.контр.				
Утв.				

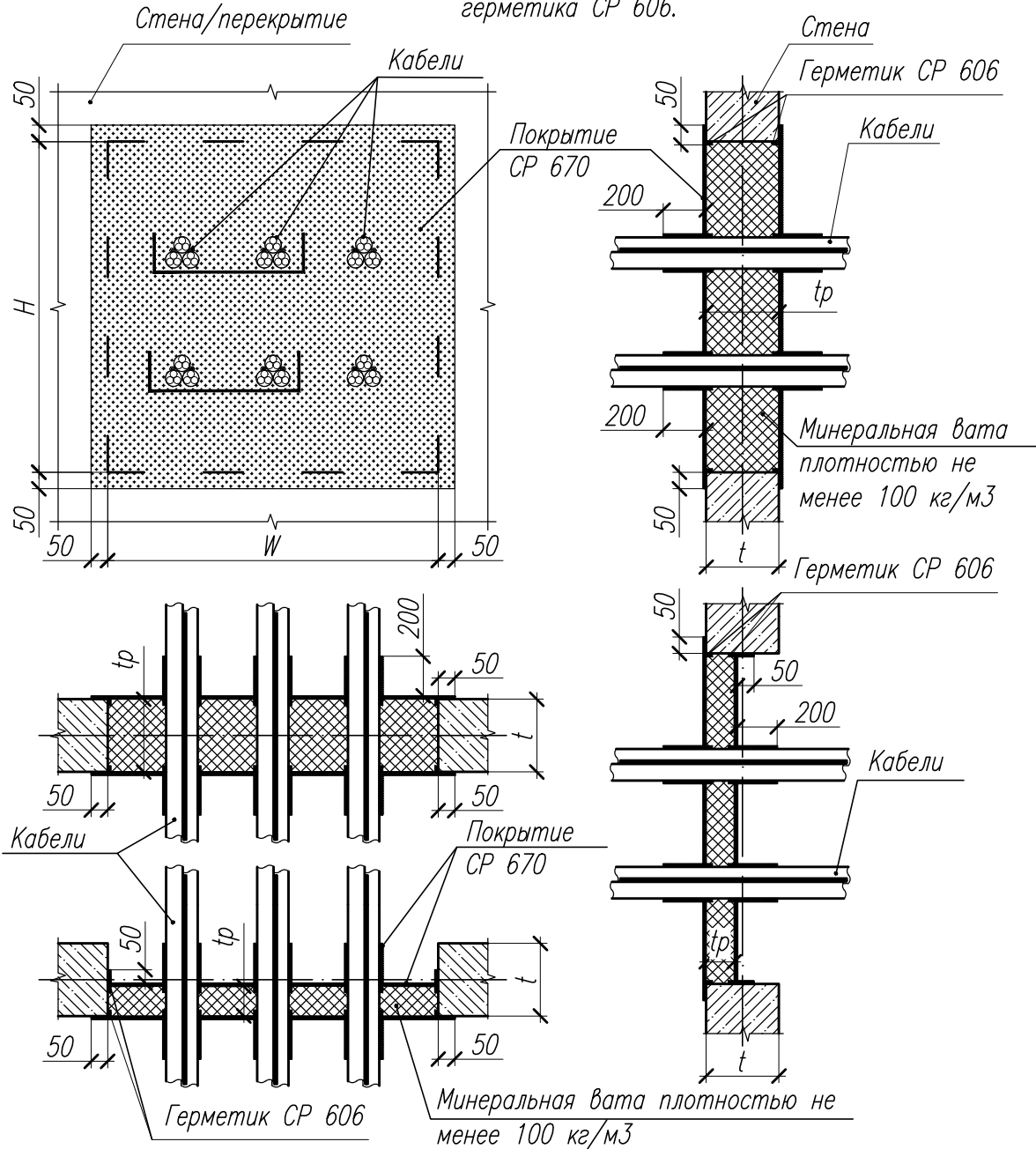
Технологический регламент N 114/1

Лит	Масса	Масштаб
Лист	6	

Узел пересечения негорючих трубопроводов ограждающих конструкций с применением покрытия СР 670 и герметика СР 606.



Проходка кабелей и пучков кабелей в стене/перекрытии с применением покрытия СР 670 и герметика СР 606.



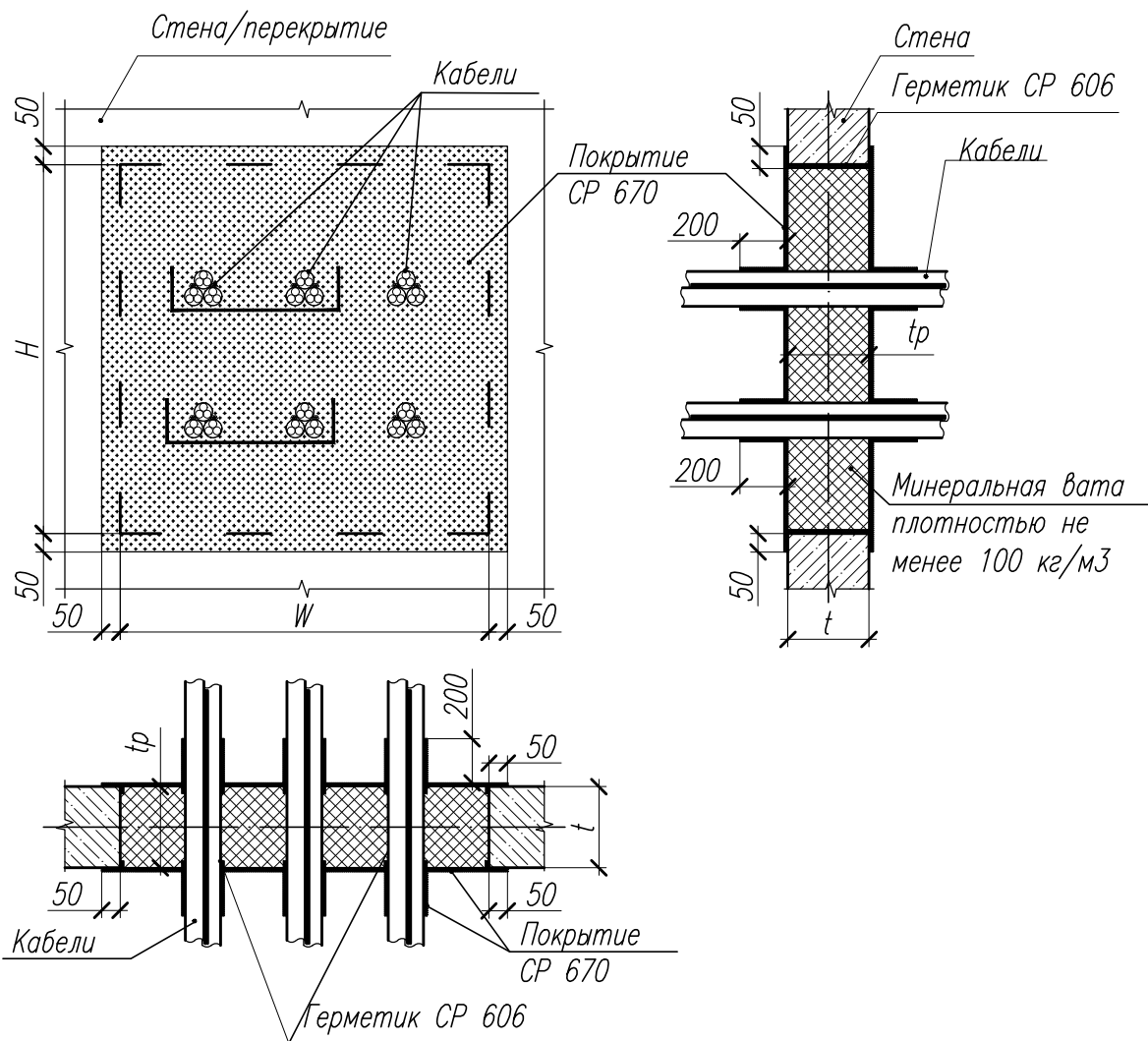
Примечания:

1. Проходка имеет предел огнестойкости IET45 при толщине (tp) от 80 до 200 мм.
2. Проходка имеет предел огнестойкости IET180(IET240) при толщине (tp) от 200 мм.
3. Минеральную вату покрыть составом СР 670. Толщина сухого слоя покрытия: не менее 0,5 мм (для IET45), не менее 1,0 мм (для IET 180), не менее 2,0 мм (для IET 240). Кабели, лотки, коробка покрыть составом СР 670 на расстоянии 200мм от проходки. Толщина сухого слоя покрытия: не менее 0,5 мм (для IET45), не менее 1,0 мм (для IET 180), не менее 2,0 мм (для IET 240).
4. После установки минеральной ваты в проем, нанести герметик СР 606 по контуру проема: между мин.ватой и стеной; между кабелями и мин.ватой.

Системы противопожарной защиты HILTI
(1 группа – Проходки кабелей)

Согласовано								
Взамен инв.Н								
Подпись								
	Изм	Лист	№ док.	Подпись	Дата	Лит	Масса	Масштаб
	Разраб.		Гордеев					
Инв.Н подл.					Технологический регламент N 114/1			
	Пров.		Буга			Лист	7	
	Нач.гр.							
				Проходка кабелей и пучков кабелей с применением противопожарного покрытия СР 670 и противопожарного акрилового герметика СР 606.				
Н.контр.								
Утв.								

Проходка кабелей и пучков кабелей (в том числе кабелей в лотке) в стене/перекрытии с применением покрытия СР 670 и герметика СР 606.



t, мм	Предел огнестойкости проходки	Толщина сухого слоя покрытия СР670	
		на поверхности кабелей (лотков), мм	на поверхности минеральной ваты, мм
150	EI240	4,0	2,0

Примечания:

1. Минеральную вату покрыть составом СР 670. Кабели, лотки, короба покрыть составом СР 670 на расстоянии 200мм от проходки.
2. После установки минеральной ваты в проем, нанести герметик СР 606 по контуру проема: между мин.ватой и стеной; между кабелями и мин.ватой.

Согласовано

Взамен инв.Н

Подпись

Инв.Н подл.

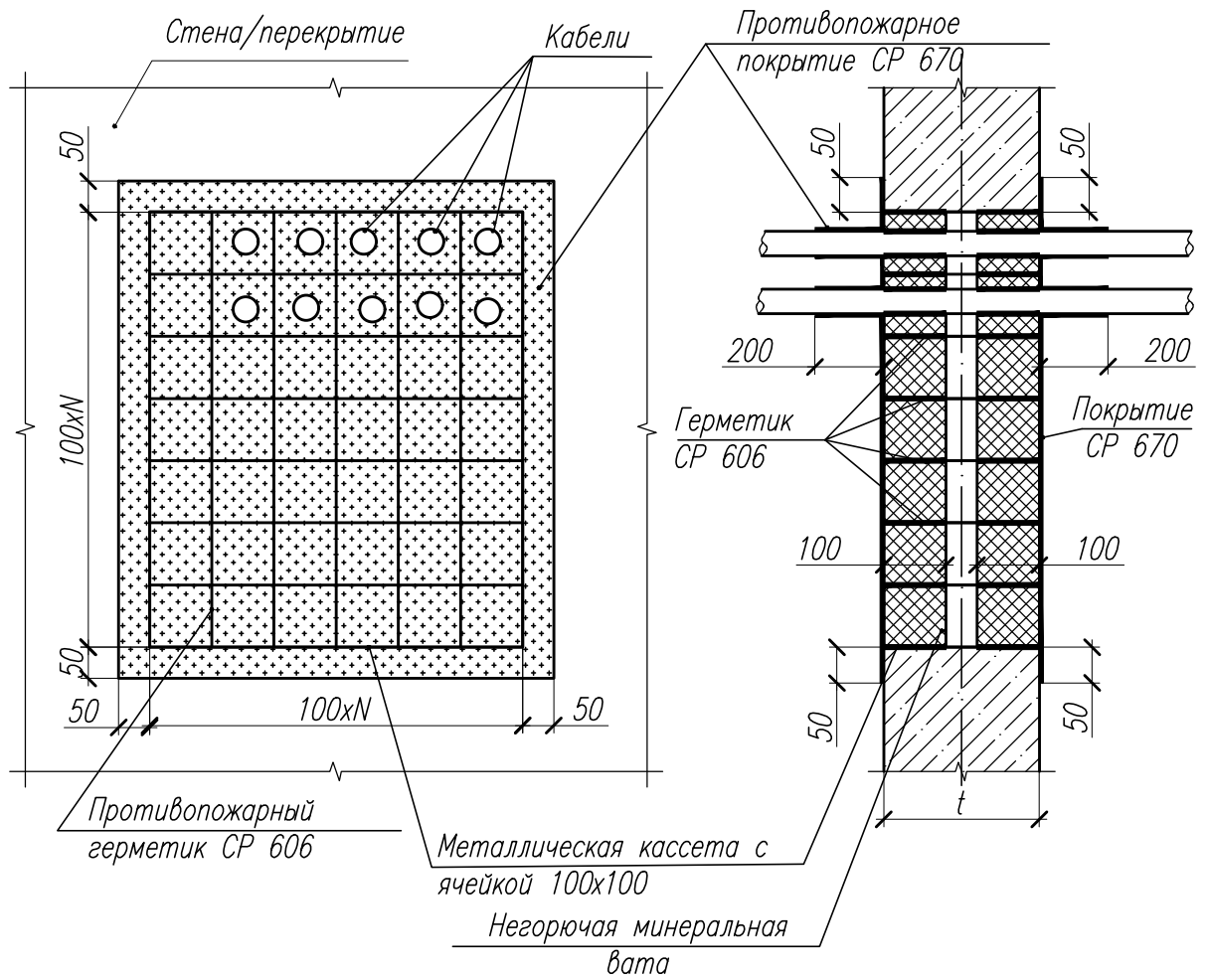
Системы противопожарной защиты НЛТ
(I группа – Проходки кабелей)

Изм	Лист	№ док.	Подпись	Дата	Лит	Масса	Масштаб
Разраб.		Гордеев					
Пров.		Буга					
Нач.гр.					Лист	8	
Н.контр.							
Утв.							

Технологический регламент N 114/1

Проходка кабелей и пучков кабелей с применением противопожарного покрытия СР 670 и противопожарного акрилового герметика СР 606.

Проходка кабелей в кассете с ячейкой 100x100 с применением покрытия СР 670 и герметика СР 606.

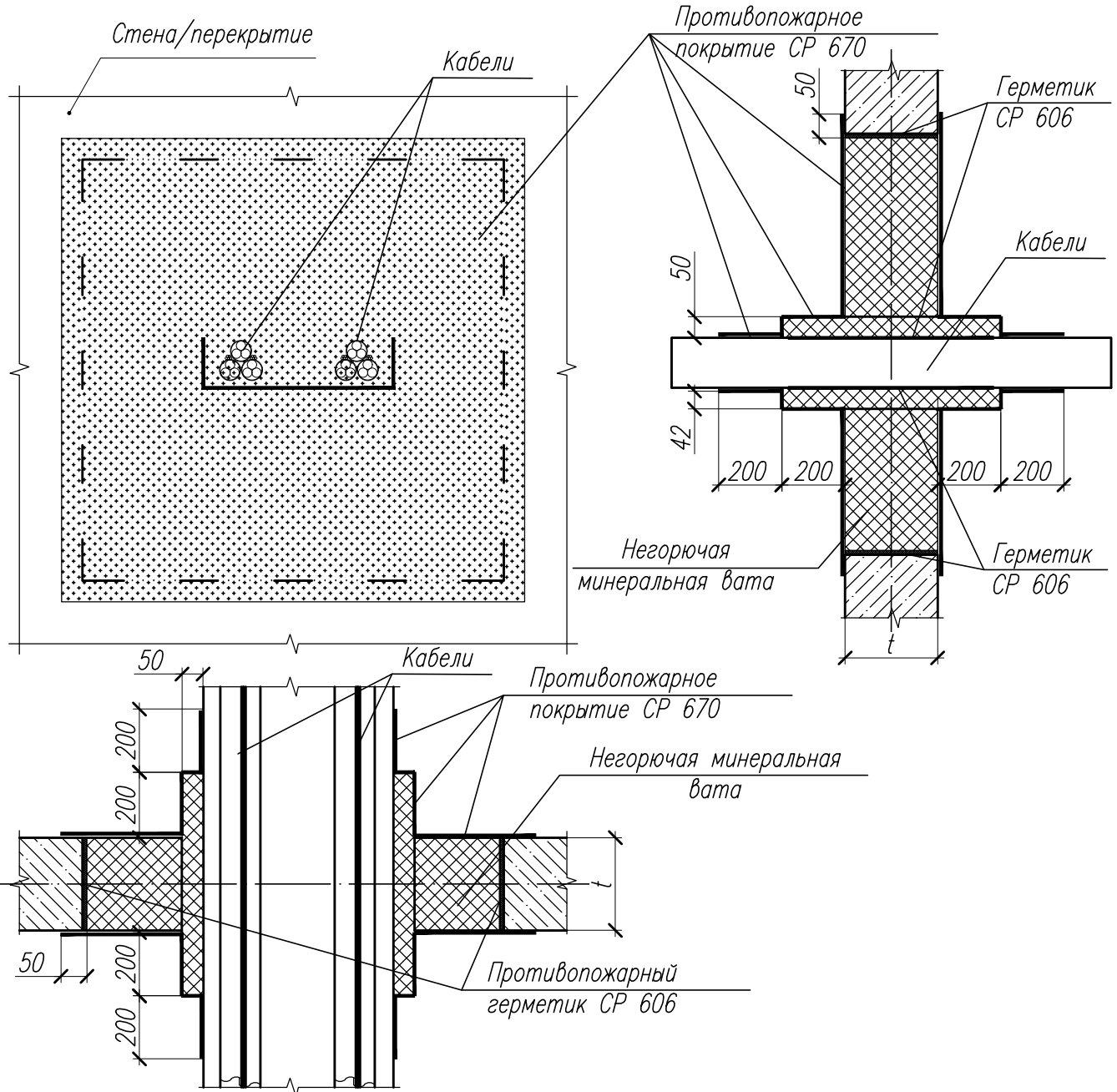


Примечания:

1. При толщине стены/перекрытия (t) от 200 мм, проходка имеет предел огнестойкости IET180.
2. Заполнение ячейки кабелями не более 60% по площади.
3. Заполнение ячейки осуществляется негорючей минеральной ватой классом пожарной опасности КМ0, плотностью не менее 100 кг/м³.
4. Торцы минеральной ваты покрыть противопожарным герметиком СР 606.
5. Лицевую поверхность минеральной ваты покрыть противопожарным покрытием СР 670.
6. Поверхность кабелей на расстоянии 200 мм от проходки покрыть противопожарным покрытием СР 670.

Согласовано					Системы противопожарной защиты HILTI (I группа – Проходки кабелей)		
Взамен инв.№					Лит	Масса	Масштаб
Подпись	Изм	Лист	№ док.	Подпись	Технологический регламент N 114/1	Лист	9
	Разраб.		Гордеев				
	Пров.		Буга				
Инв.№ подл.	Нач.гр.				Проходка кабелей в кассете с ячейкой 100x100 с применением покрытия СР 670 и герметика СР 606.	HILTI	
	Н.контр.						
	Утв.						

Проходка кабелей в лотке с применением покрытия СР 670 и герметика СР 606 с дополнительным покрытием кабелей минеральной ватой.



Примечания:

1. Заполнение проходки – негорючая минеральная вата плотностью не менее 100 кг/м³
2. Минеральную вату покрыть составом СР 670, толщина сухого слоя 2,0 мм.
3. Кабели и лоток обложить минеральной ватой толщиной 50 мм на расстоянии 200 мм в обе стороны от проходки.
4. Кабели, лотки, коробка покрыть составом СР 670 на расстоянии 200мм от минеральной ваты, толщина сухого слоя 2,0 мм.
5. После установки минеральной ваты в проем, нанести герметик СР 606 по контуру проема: между мин.ватой и стеной; между кабелями и мин.ватой.

Согласовано

Взамен инв.Н

Подпись

Инв.Н подл.

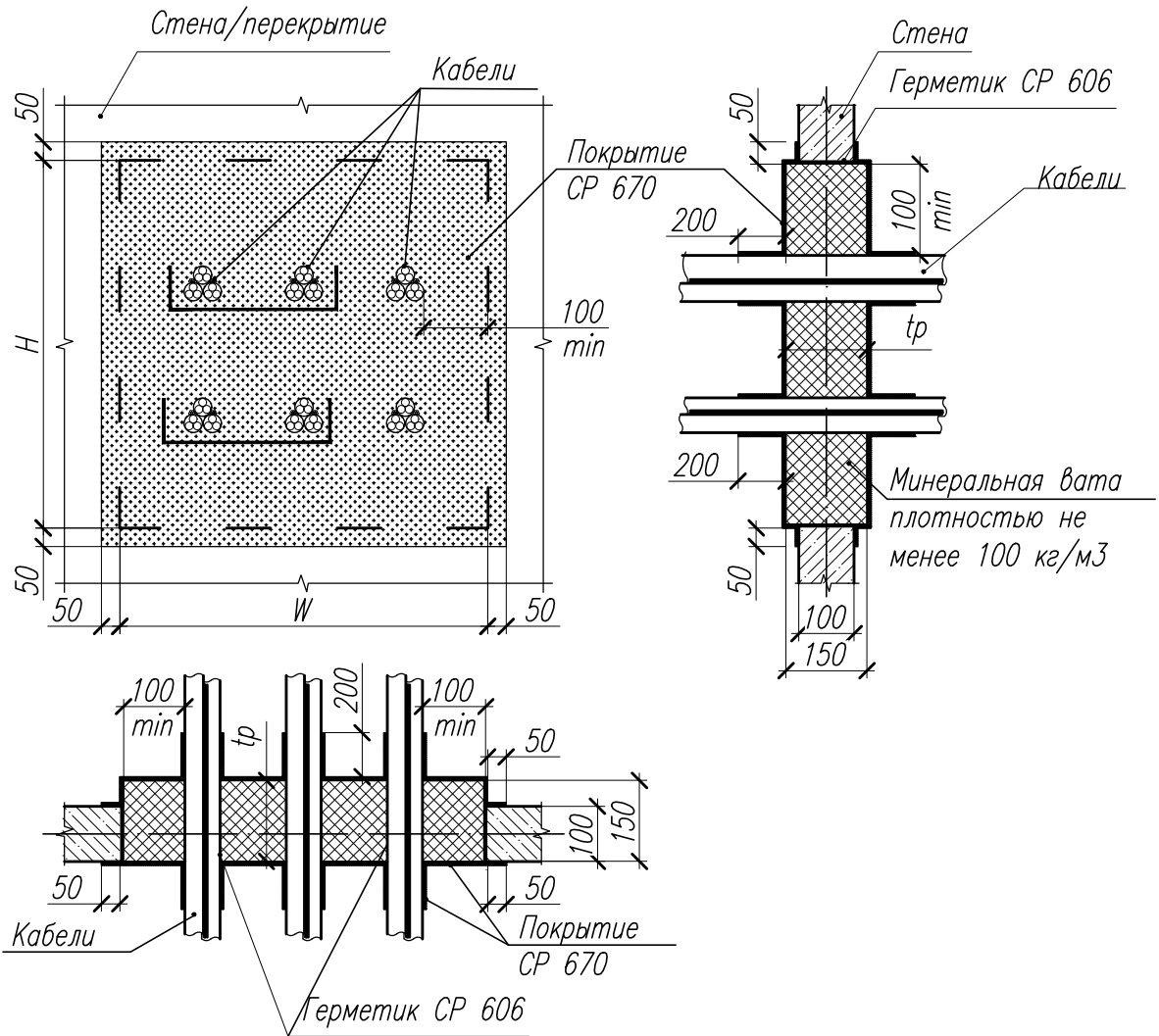
Системы противопожарной защиты НЛТИ
(1 группа – Проходки кабелей)

Изм	Лист	№ док.	Подпись	Дата	Лит	Масса	Масштаб
Разраб.		Гордеев					
Пров.		Буга					
Нач.гр.					Лист	10	
Н.контр.							
Утв.							

Технологический регламент N 114/1

Проходка кабелей и пучков кабелей с применением противопожарного покрытия СР 670 и противопожарного акрилового герметика СР 606.

Проходка кабелей и пучков кабелей (в том числе кабелей в лотке) в стене/перекрытии с применением покрытия СР 670 и герметика СР 606.



Толщина проходки t_p не менее, мм	Толщина преграды не менее, мм	Предел огнестойкости проходки	Толщина сухого слоя покрытия СР670	
			на поверхности кабелей (лотков), мм	на поверхности минеральной ваты, мм
150	100	EIT150	2,0	1,3

Примечания:

1. Минеральную вату покрыть составом СР 670. Кабели, лотки, короба покрыть составом СР 670 на расстоянии 200мм от проходки.
2. После установки минеральной ваты в проем, нанести герметик СР 606 по контуру проема: между мин.ватой и стеной; между кабелями и мин.ватой.

Согласовано

Взамен инв.Н

Подпись

Инв.Н подл.

Системы противопожарной защиты HILTI
(I группа – Проходки кабелей)

Изм	Лист	N док.	Подпись	Дата	Лит	Масса	Масштаб
Разраб.		Гордеев					
Пров.		Буга					
Нач.гр.					Лист	11	
Н.контр.							
Утв.							

Технологический регламент N 114/1

Проходка кабелей и пучков кабелей с применением противопожарного покрытия СР 670 и противопожарного акрилового герметика СР 606.

СЕРВИСЫ

Обладая более чем 20-летним опытом работы по всему миру, компания Hilti является одним из ведущих поставщиков противопожарных систем. Мы активно помогаем Вам с проектами, предоставляя:

- быстрые инженерные решения
- необходимую техническую литературу
- обучение и демонстрацию продукции
- соответствие конкретным требованиям проекта
- профессиональная консультация специалистов по противопожарной химии

ПРЕДПИСАНИЯ ПО ТЕХНИКЕ БЕЗОПАСНОСТИ



Xn – вредно для здоровья

Содержит изоцианат. Соблюдайте указания изготовителя.

- R 20 Угроза для здоровья при вдыхании.
- R 36/37/38 Вызывает раздражение глаз, органов дыхания и кожи.
- R 42/43 Возможен аллергический эффект при вдыхании и попадании на кожу.
- S 2 Не допускайте попадания в руки детей.
- S 23 Не вдыхайте пар.
- S 51 Применяйте только в хорошо проветриваемых помещениях.
- S 24/25 Избегайте контакта с глазами и кожей.
- S 26 При попадании в глаза их следует немедленно тщательно промыть водой и обратиться к врачу.
- S 28 При попадании пены на кожу следует немедленно смыть ее водой с мылом.
- S 36/37/39 При работе следует надевать защитную одежду, защитные перчатки и защитные очки/защитную маску.
- S 45 При несчастном случае или появлении недомогания немедленно вызовите врача (по возможности покажите ему эту этикетку).

Hilti не несет ответственность за повреждения, вызванные следующими обстоятельствами:

- нарушение предписанных условий хранения и транспортировки;
- несоблюдение указаний инструкции по применению и установочных данных;
- неправильное использование;
- другие факторы, которые не известны Hilti или не входят в сферу ответственности.