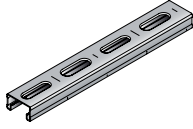


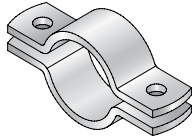


# Монтажные системы



**Монтажные системы**

Стр. 440-488



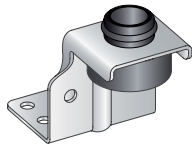
**Хомуты**

Стр. 490-509



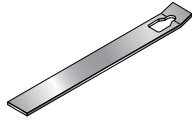
**Фиксирующие и подвижные опоры**

Стр. 509-521



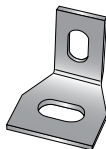
**Крепёж для вентиляции**

Стр. 521-536



**Соединители с базовым материалом**

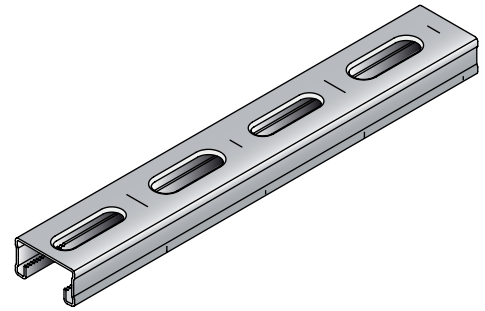
Стр. 538-541



**Монтажные элементы и аксессуары**

Стр. 542-545

## Монтажный профиль ММ-С-16



### Области применения

- Монтажная система для трубопроводов с легкими и средними нагрузками
- Крепление вентиляционных коробов и кабельных лотков

### Преимущества

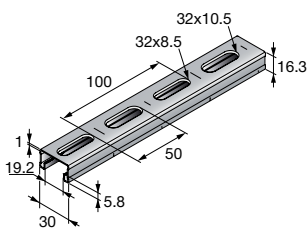
- С-образный профиль с зубцами на внутренних гранях
- Усиленная кромка отверстий для обеспечения дополнительной функциональности
- Маркировочные риски облегчают установку

### Технические данные

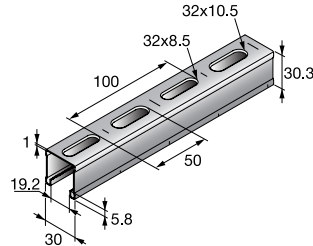
Состав материала	S250GD – DIN EN 10346
Цинкование	Цинкование по методу Сендимира



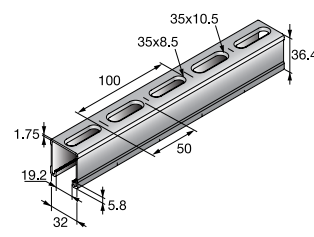
### ММ-С-16



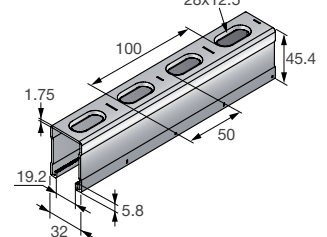
### ММ-С-30



### ММ-С-36

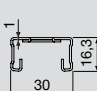
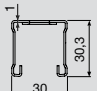
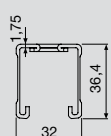
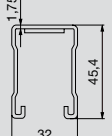


### ММ-С-45



Наименование	Высота	Длина	Толщина материала	Вес на метр длины	Согласования	Упаковка	Номер артикула
ММ-С-16 2м	16 мм	2 м	1 мм	565 г	RAL-GZ 655-C	16	418748
ММ-С-30 2м	30 мм	2 м	1 мм	779 г	RAL-GZ 655-C	16	418749
ММ-С-36 2м	36 мм	2 м	1,75 мм	1287 г	Испытание на огнестойкость IBMB 3074-068-12, RAL-GZ 655-C	16	418750
ММ-С-45 3М	45 мм	3 м	1,75 мм	1875 г	Испытание на огнестойкость IBMB 3074-068-12, RAL-GZ 655-C	3	2048104

**Технические характеристики монтажных профилей MM**

Определение осей						
			<b>MM-C-16</b>	<b>MM-C-30</b>	<b>MM-C-36</b>	<b>MM-C-45</b>
Толщина стенки	t	[мм]	1,0	1,0	1,75 / 1,0	1,75
Площадь сечения	A	[мм <sup>2</sup> ]	72,0	100,0	159,0	215,0
Масса профиля		[г/м]	565,0	779,0	1287,0	1762,0
Длина профиля		[м]	2	2	2/3	3/6
<b>Материал</b>						
Допустимое напряжение	$\delta_{perm}$	[Н/мм <sup>2</sup> ]	188,0	188,0	188,0	188,0
Модуль упругости		[Н/мм <sup>2</sup> ]	190000	190000	190000	190000
<b>Поверхность</b>						
Оцинкованное покрытие (метод Сендзимира)			•	•	•	•
<b>Поперечное сечение: Ось Y</b>						
Линия центров тяжести A <sup>1)</sup>	e <sub>1</sub>	[мм]	9,26	16,58	19,77	23,78
Линия центров тяжести B	e <sub>2</sub>	[мм]	7,08	13,75	16,74	21,62
Момент инерции	I <sub>y</sub>	[см <sup>4</sup> ]	0,25	1,20	3,01	5,33
Момент сопротивления сечения A	W <sub>y1</sub>	[см <sup>3</sup> ]	0,27	0,73	1,52	2,24
Момент сопротивления сечения B	W <sub>y2</sub>	[см <sup>3</sup> ]	0,35	0,88	1,71	2,47
Радиус инерции	i <sub>y</sub>	[см]	0,59	1,10	1,38	1,57
Допустимый момент <sup>2)</sup>	M <sub>y</sub>	[Нм]	50,8	137,2	285,8	421,7
<b>Ось Z</b>						
Момент инерции	I <sub>z</sub>	[см <sup>4</sup> ]	1,03	1,58	2,73	3,94
Момент сопротивления сечения	W <sub>z</sub>	[см <sup>3</sup> ]	0,69	1,05	1,71	2,46
Радиус инерции	i <sub>z</sub>	[см]	1,20	1,25	1,31	1,35

• Допустимое напряжение  $\sigma_D / \gamma_{Q,0}$  где  $K\sigma_D / \gamma_{Q,0} = 1,4$ .  $\sigma_D$  результат наивысшего предела текучести (в точке) после холодного прессования в соотв. с DAST-RILI 016, 1992 г.:  $K\sigma_D = f_{yk} / \gamma_M$  где  $\gamma_M = 1,1$ .

**Диаграмма выбора профиля:**

- Однопролетная балка с одиночной нагрузкой приложенной в центре пролета, L/2 Все значения рассчитаны для допустимого напряжения стали  $\sigma_{рек}$ .
- При действии нескольких нагрузок на однопролетную балку они могут быть суммированы и рассматриваться как одна нагрузка, действующая посередине пролета. Этот метод является безопасным.
- Допустимые напряжения стали и макс. отклонение L/200 не превышены при данных максимальных пролетах между профилями, L [мм].
- С учетом веса профиля.



**Технические характеристики** монтажных профилей ММ (Максимальный интервал L [см] / прогиб под сосредоточенной нагрузкой f [мм]).

F [кН]	Максимальный пролёт L [см] / прогиб f [мм], макс. L/200							
	MM-C-16		MM-C-30		MM-C-36		MM-C-45	
	L	f	L	f	L	f	L	f
0,25	67	3	146	7	226	11	294	15
0,50	40	1	104	5	164	8	216	11
0,75	27	<1	72	3	134	7	178	9
1,00	20	<1	54	1	114	5	155	8
1,25	16	<1	43	<1	91	3	134	6
1,50	13	<1	36	<1	76	2	112	4
1,75	11	<1	31	<1	65	2	96	3
2,00	-	-	27	<1	57	1	84	2
2,25	-	-	24	<1	51	1	75	2
2,50	-	-	-	-	46	<1	67	2
2,75	-	-	-	-	41	<1	61	1
3,00	-	-	-	-	38	<1	56	1
3,50	-	-	-	-	32	<1	48	<1
4,00	-	-	-	-	28	<1	42	<1
4,50	-	-	-	-	25	<1	37	<1
5,00	-	-	-	-	22	<1	34	<1

**Пример:**

• На профиль с интервалом L=100 см действует сила 1,0 кН (~ 100 кг), профиль с одним пролетом.

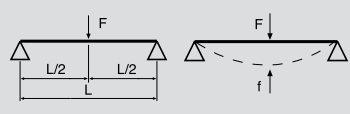

**Решение:**

- Выберите строчку для нагрузки F = 1,0 кН.
- Можно использовать профили от MQ-31 до MQ-124X D допустимый интервал (значения в таблице) равен или превышает требуемый интервал L = 100 см.

**Технические характеристики** монтажных профилей ММ (Максимальный интервал L [см] / прогиб от распределённой нагрузки f [мм])

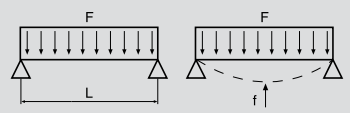

F [кН]	Максимальный пролёт L [см] / прогиб f [мм], макс. L/200							
	MM-C-16		MM-C-30		MM-C-36		MM-C-45	
	L	f	L	f	L	f	L	f
0,25	85	4	182	9	277	14	300	10
0,50	60	3	131	7	204	10	267	13
0,75	49	2	107	5	169	8	222	11
1,00	40	2	93	5	147	7	194	10
1,25	32	1	83	4	132	7	174	9
1,50	26	<1	72	3	120	6	160	8
1,75	22	<1	61	2	112	6	148	7
2,00	19	<1	53	2	104	5	139	7
2,25	16	<1	47	1	98	5	131	7
2,50	-	-	42	1	90	4	124	6
2,75	-	-	38	<1	81	3	118	6
3,00	-	-	35	<1	74	3	110	5
3,50	-	-	29	<1	63	2	94	4
4,00	-	-	25	<1	54	1	81	3
4,50	-	-	22	<1	48	1	72	2
5,00	-	-	-	-	42	<1	64	2

**Технические характеристики** монтажных профилей ММ (Максимальная нагрузка F [кН] / прогиб от сосредоточенной нагрузки f [мм])

Длина пролета — L [см]	Максимальная нагрузка F [кН] / прогиб f [мм], макс. L/200							
	MM-C-16		MM-C-30		MM-C-36		MM-C-45	
	F	f	F	f	F	f	F	f
25	0,80	0,6	2,13	0,3	4,32	0,2	6,18	0,2
50	0,40	2,2	1,08	1,2	2,25	1,0	3,29	0,8
75	0,20	3,8	0,72	2,8	1,51	2,3	2,22	1,9
100	0,11	5,0	0,54	5,0	1,14	4,2	1,67	3,5
125	0,07	6,3	0,34	6,3	0,87	6,3	1,34	5,4
150	0,05	7,5	0,24	7,5	0,60	7,5	1,06	7,5
175	0,03	8,8	0,17	8,8	0,43	8,8	0,78	8,8
200	0,02	10,0	0,13	10,0	0,33	10,0	0,59	10,0
225	-	-	-	-	0,25	11,3	0,46	11,3
250	-	-	-	-	0,20	12,5	0,36	12,5
275	-	-	-	-	0,16	13,8	0,29	13,8
300	-	-	-	-	0,13	15,0	0,24	15,0

**Технические характеристики** монтажных профилей ММ (Максимальная нагрузка F [кН] / прогиб от распределенной нагрузки f [мм])

Длина пролета — L [см]	Максимальная нагрузка F [кН] / прогиб f [мм], макс. L/200							
	MM-C-16		MM-C-30		MM-C-36		MM-C-45	
	F	f	F	f	F	f	F	f
25	1,63	0,7	4,36	0,4	9,17	0,3	13,50	0,3
50	0,73	2,5	2,18	1,6	4,58	1,3	6,75	1,1
75	0,32	3,8	1,45	3,5	3,05	2,9	4,49	2,4
100	0,18	5,0	0,87	5,0	2,18	5,0	3,36	4,3
125	0,11	6,3	0,55	6,3	1,39	6,3	2,47	6,3
150	0,07	7,5	0,38	7,5	0,96	7,5	1,70	7,5
175	0,05	8,8	0,27	8,8	0,69	8,8	1,24	8,8
200	0,03	10,0	0,20	10,0	0,52	10,0	0,94	10,0
225	-	-	-	-	0,40	11,3	0,73	11,3
250	-	-	-	-	0,32	12,5	0,58	12,5
275	-	-	-	-	0,26	13,8	0,47	13,8
300	-	-	-	-	0,21	15,0	0,38	15,0

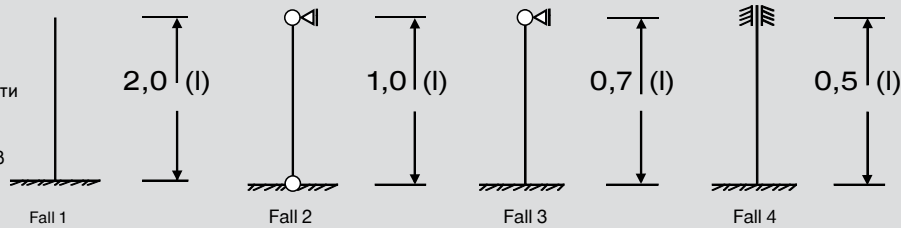
### Таблица выбора ММ-профиля при осевом сжатии

• В соответствии с EN 1993-1-3: 2006 для С-образных профилей (нагрузка на всю поверхность)

Длина изгиба Sk (см)				
	ММ-С-16 Сжимающая нагрузка (кН)	ММ-С-30 Сжимающая нагрузка (кН)	ММ-С-36 Сжимающая нагрузка (кН)	ММ-С-45 Сжимающая нагрузка (кН)
25	11,75	18,20	29,39	39,82
50	7,59	16,01	26,67	36,29
75	4,23	13,00	23,14	31,78
100	2,57	9,66	18,75	26,11
125	1,71	7,02	14,46	20,39
150	-	5,21	11,07	15,73
175	-	3,98	8,61	12,28
200	-	3,13	6,84	9,78
225	-	2,52	5,55	7,94
250	-	2,07	4,58	6,56
275	-	-	3,84	5,51
300	-	-	3,27	4,69
325	-	-	-	4,03
350	-	-	-	-
375	-	-	-	-
400	-	-	-	-

#### Определение длины изгиба:

Длина стержня  $l$  (см) /  
Коэффициент устойчивости (Эйлера)  
 $\beta/Sk$  (см) длина  
продольного изгиба =  $l \cdot \beta$



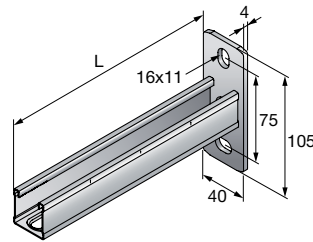
•  $\gamma_{red} = 1,4 \rightarrow F_{b,red}$  = значение допустимой сжимающей нагрузки 1,4 \* (Расчётное значение)

• Таблица подходит для определения допустимых нагрузок только при центральном сжатии профилей. Таблица не учитывает Моменты возникающие от нагрузки приложенной с эксцентриситетом/ Наклоны профиля/ Боковое кручение при изгибе. При расчёте профилей данные факторы необходимо оценивать дополнительно.

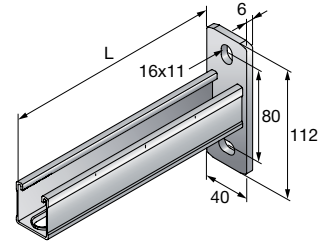
## Консоль MM-B-30



**MM-B-30**



**MM-B-36**



### Области применения

- Установка опор для труб, воздуховодов и кабельных лотков
- Монтаж трубопроводов с легкими и средними нагрузками
- Для крепления вентиляционных коробов и кабельных лотков

### Преимущества

- С-образный профиль с зубцами
- Усиленная кромка отверстий обеспечивает дополнительную функциональность и жесткость
- Соответствует несущей способности анкеров HILTI

### Технические данные

<b>Состав материала</b>	Материал гнутого профиля: S235 JR – DIN EN 10025-2, Материал плиты: S355 MC - DIN EN 10149-2
<b>Цинкование</b>	Холодное цинкование



Наименование	Профиль	Длина - L	Толщина материала	Вес	Упаковка	Номер артикула
MM-B-30/200	MM-C-30	200 мм	Профиль: 1 мм, Основание: 4 мм	278 г	10	418752
MM-B-30/300	MM-C-30	300 мм	Профиль: 1 мм, Основание: 4 мм	356 г	10	418753
MM-B-36/300	MM-C-36	300 мм	Профиль: 1,75 мм, Основание: 6 мм	585 г	10	418754
MM-B-36/450	MM-C-36	450 мм	Профиль: 1,75 мм, Основание: 6 мм	778 г	10	418755
MM-B-36/600	MM-C-36	600 мм	Профиль: 1,75 мм, Основание: 6 мм	971 г	10	418756

## Укосина для консолей MM-AB

### Области применения

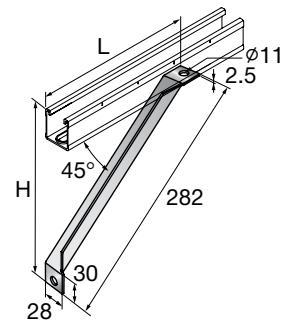
- Монтаж стальных консолей с укосинами различной длины

### Преимущества

- Возможность простого изменения конструкций

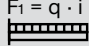
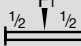

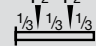
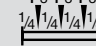
### Технические данные

<b>Состав материала</b>	Сталь S235JR - DIN EN 10025
<b>Цинкование</b>	Холодное цинкование

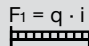
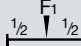

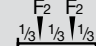
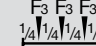


Наименование	Высота - H	Длина - L	Толщина материала	Вес	Упаковка	Номер артикула
MM-AB	202 мм	202 мм	2,5 мм	230 г	10	418772

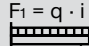
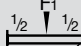
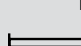
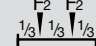
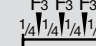
**Технические данные для консолей MM-B**

Консоль	L [мм]	Вариант нагрузки 1: Равномерно распределенная нагрузка	Вариант нагрузки 2: Сосредоточенная нагрузка	Вариант нагрузки 3	Вариант нагрузки 4	Вариант нагрузки 5
		$F_1 = q \cdot i$  F1 [N] HST M10 oder HUS-H 8x80/5/20/30	 F1 [N] HST M10 oder HUS-H 8x80/5/20/30	 F1 [N] HST M10 oder HUS-H 8x80/5/20/30	 F2 [N] HST M10 oder HUS-H 8x80/5/20/30	 F3 [N] HST M10 oder HUS-H 8x80/5/20/30
MM-B-30/200	200	870	870	430	430	290
MM-B-30/300	300	580	580	290	290	190
MM-B-36/300	300	1230	1230	610	610	410
MM-B-36/450	450	810	810	400	400	270
MM-B-36/600	600	610	610	300	300	200

**Технические данные для консолей MM-B с укосиной (открытая часть профиля смотрит вниз)**

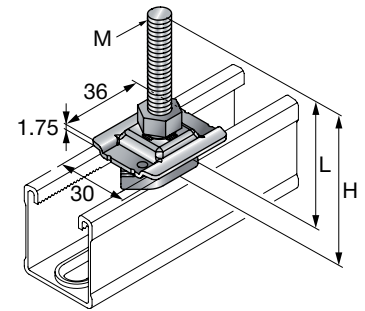
Консоль	L [мм]	Вариант нагрузки 1: Равномерно распределенная нагрузка	Вариант нагрузки 2: Сосредоточенная нагрузка	Вариант нагрузки 3	Вариант нагрузки 4	Вариант нагрузки 5
		$F_1 = q \cdot i$  F1 [N] HST M10 oder HUS-H 8x80/5/20/30	 F1 [N] HST M10 oder HUS-H 8x80/5/20/30	 F1 [N] HST M10 oder HUS-H 8x80/5/20/30	 F2 [N] HST M10 oder HUS-H 8x80/5/20/30	 F3 [N] HST M10 oder HUS-H 8x80/5/20/30
MM-B-30/200	200	2990	2730	1490	1490	990
MM-B-30/300	300	1990	1990	990	990	660
MM-B-36/300	300	1990	1990	990	990	660
MM-B-36/450	450	1320	1320	660	660	440
MM-B-36/600	600	990	990	470	490	330

**Технические данные для консолей MM-B с укосиной (открытая часть профиля смотрит вниз)**

Консоль	L [мм]	Вариант нагрузки 1: Равномерно распределенная нагрузка	Вариант нагрузки 2: Сосредоточенная нагрузка	Вариант нагрузки 3	Вариант нагрузки 4	Вариант нагрузки 5
		$F_1 = q \cdot i$  F1 [N] HST M10 oder HUS-H 8x80/5/20/30	 F1 [N] HST M10 oder HUS-H 8x80/5/20/30	 F1 [N] HST M10 oder HUS-H 8x80/5/20/30	 F2 [N] HST M10 oder HUS-H 8x80/5/20/30	 F3 [N] HST M10 oder HUS-H 8x80/5/20/30
MM-B-30/200	200	4590	2730	2290	2050	1360
MM-B-30/300	300	3060	3060	1360	1530	1020
MM-B-36/300	300	3060	3060	1530	1530	1020
MM-B-36/450	450	2030	2030	1010	1010	670
MM-B-36/600	600	1520	1520	470	760	500

- Данные для бетона класса В25 и выше.
- Собственный вес консоли учтён.
- Данные приведены при установке консоли на поверхность и не учитывает расстояния до кромки базового материала. Крепёж должен быть просчитан отдельно.
- Восприятие усилий базовым материалом следует проверить дополнительно.
- Следует соблюдать инструкции по применению анкеров. Анкеры приняты на основании данных на октябрь 2013 года.
- Величина максимального прогиба  $L/150$  должна соблюдаться в точке приложения нагрузки.

## T-образный болт MM-ST



### Области применения

- Монтаж трубопроводов с легкими и средними нагрузками

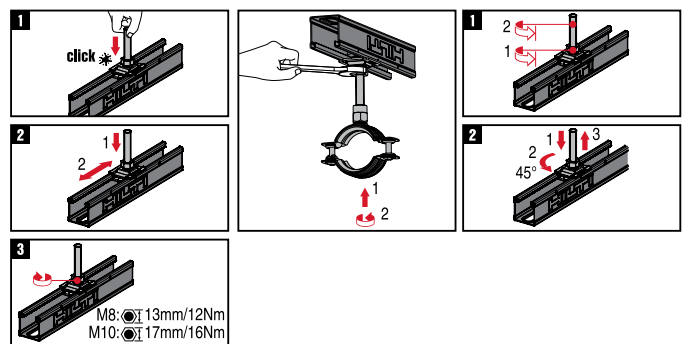
### Преимущества

- Чрезвычайно быстрая установка благодаря уникальному механизму крепления
- Простая регулировка высоты в пределах монтажного профиля
- Большая функциональность благодаря использованию резьбовых шпилек разной длины



### Технические данные

<b>Состав материала</b>	Плита: DD11 – DIN EN 10111, Гайка: DC04 - DIN EN 10130
<b>Цинкование</b>	Холодное цинкование
<b>Согласования</b>	Испытание на огнестойкость IBMB 3074-068-12, RAL-GZ 655-D



Наименование	Резьба - M	Длина - L	Размер гаечного ключа	Высота - H	Момент затяжки	Вес	Упаковка	Номер артикула
MM-ST M8x40	M8	30 мм	13 мм	40 мм	12 Нм	41 г	50	418777
MM-ST M8x60	M8	50 мм	13 мм	60 мм	12 Нм	47 г	50	418778*
MM-ST M8x80	M8	70 мм	13 мм	80 мм	12 Нм	54 г	50	418779*
MM-ST M8x100	M8	90 мм	13 мм	100 мм	12 Нм	61 г	50	418780*
MM-ST M10x40	M10	30 мм	17 мм	40 мм	16 Нм	53 г	50	418782
MM-ST M10x60	M10	50 мм	17 мм	60 мм	16 Нм	63 г	50	418791*
MM-ST M10x80	M10	70 мм	17 мм	80 мм	16 Нм	73 г	50	418792*
MM-ST M10x100	M10	90 мм	17 мм	100 мм	16 Нм	82 г	50	418793*

\* Специальные сроки поставки. Для уточнения информации, пожалуйста, обратитесь к представителю Hilti.

T-образный болт	Максимальная растягивающая нагрузка		Максимальная срезающая нагрузка		Момент затяжки	Максимальный момент изгиба при использовании резьбового штыря 4.6
	профиль 1	профиль 2	профиль 1	профиль 2		
MM-ST M8	1200 Н	1500 Н	1000 Н	1000 Н	12 Нм	6.4 Нм
MM-ST M10	1200 Н	1500 Н	1000 Н	1000 Н	16 Нм	12.8 Нм

Швеллеры 1: MM-C-16, MM-C-30

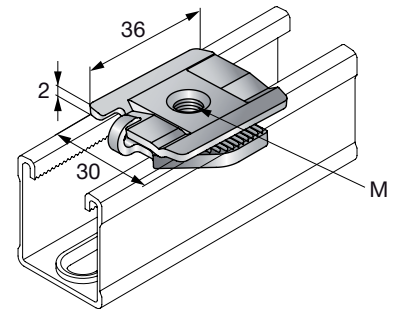
Швеллеры 2: MM-C-36, MM-C-4

Расчет максимального изгибающего момента произведен в соответствии с DIBt, с использованием шпильки класса прочности 4.6

Указанные значения нагрузок являются характеристическими. Коэффициент безопасности 1.4



## Монтажная гайка для труб MM-S



### Области применения

- Установка резьбовых шпилек для подвесных трубопроводов и воздуховодов

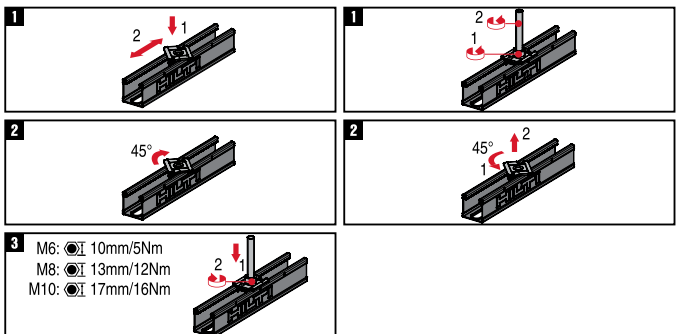
### Преимущества

- Подходит для всех типов профилей MM
- Возможность монтажа и демонтажа без использования инструментов
- Простота выравнивания и установки в нужное положение



### Технические данные

Состав материала	S355 MC - DIN EN 10149-2
Цинкование	Холодное цинкование



Наименование	Резьба - M	Согласования	Момент затяжки	Вес	Упаковка	Номер артикула
MM-S M6	M6	RAL-GZ 655-D	5 Нм	25 г	25	418759*
MM-S M8	M8	Испытание на огнестойкость IBMB 3074-068-12, RAL-GZ 655-D	12 Нм	25 г	25	418760
MM-S M10	M10	Испытание на огнестойкость IBMB 3074-068-12, RAL-GZ 655-D	16 Нм	25 г	25	418761

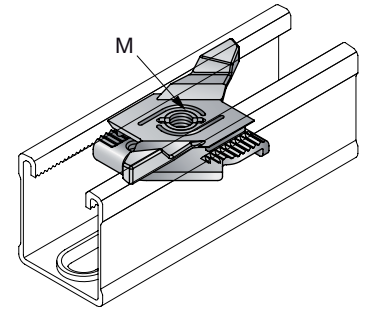
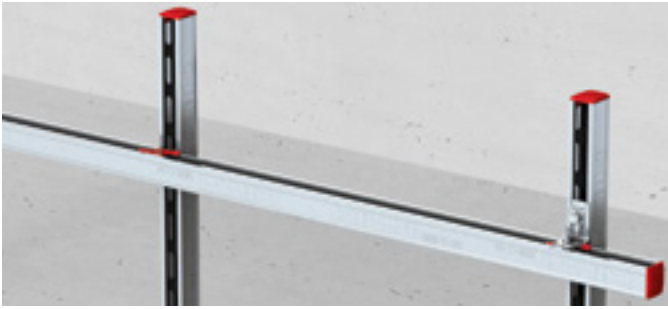
\* Специальные сроки поставки. Для уточнения информации, пожалуйста, обратитесь к представителю Hilti.

Монтажная гайка для труб	Максимальная растягивающая нагрузка		Максимальная срезающая нагрузка		Момент затяжки	Максимальный момент изгиба при использовании резьбового штыря 4.6
	профиль 1	профиль 2	профиль 1	профиль 2		
MM-S M6	1200 Н	1500 Н	800 Н	1000 Н	5 Нм	2.6 Нм
MM-S M8	1200 Н	1500 Н	800 Н	1000 Н	12 Нм	6.4 Нм
MM-S M10	1200 Н	1500 Н	800 Н	1000 Н	16 Нм	12.8 Нм

Швеллеры 1: MM-C-16, MM-C-30  
 Швеллеры 2: MM-C-36, MM-C-4

Расчет максимального изгибающего момента произведен в соответствии с DIBt, с использованием шпильки класса прочности 4.6  
 Указанные значения нагрузок являются характеристическими. Коэффициент безопасности 1.4

## Потайная гайка для труб MM-WN



### Области применения

- Соединитель для монтажных профилей системы MM

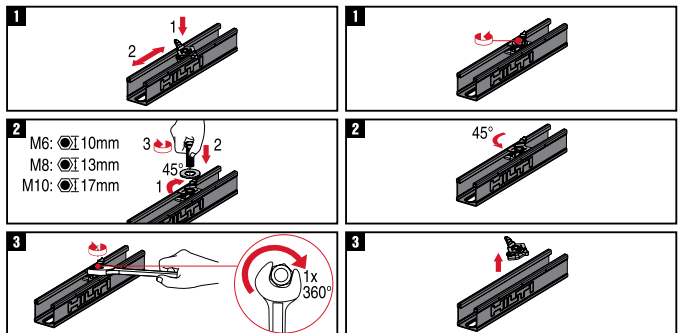
### Преимущества

- Возможность крепления к профилям в одной плоскости
- Обеспечивает непосредственное крепление к профилям
- Неразборный компонент, удобный для использования



### Технические данные

<b>Состав материала</b>	Гайка: DC04 - DIN EN 10130, Лапки: полиамид (ПА)
<b>Цинкование</b>	Холодное цинкование



Наименование	Резьба - M	Момент затяжки	Вес	Упаковка	Номер артикула
MM-WN M6	M6	5 Нм	12 г	50	418764*
MM-WN M8	M8	5 Нм	12 г	50	418765
MM-WN M10	M10	5 Нм	12 г	50	418766

\* Специальные сроки поставки. Для уточнения информации, пожалуйста, обратитесь к представителю Hilti.

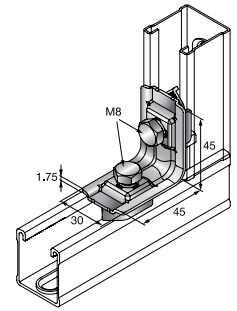
Гайка-барашек	Максимальная растягивающая нагрузка		Максимальная срезающая нагрузка		Момент затяжки
	профиль 1	профиль 2	профиль 1	профиль 2	
MM-WN M6	1200 Н	1200 Н	700 Н	1000 Н	5 Нм
MM-WN M8	1200 Н	1500 Н	1000 Н	1000 Н	5 Нм
MM-WN M10	1200 Н	1500 Н	1000 Н	1000 Н	5 Нм

Швеллеры 1: MM-C-16, MM-C-30

Швеллеры 2: MM-C-36, MM-C-4

Указанные значения нагрузок являются характеристическими. Коэффициент безопасности 1.4

## Уголок ММ-А-90



### Области применения

- Сборка каркасов и несущих конструкций
- Соединение профилей под нужными углами
- Рекомендуется для конструкций с П-образным каркасом

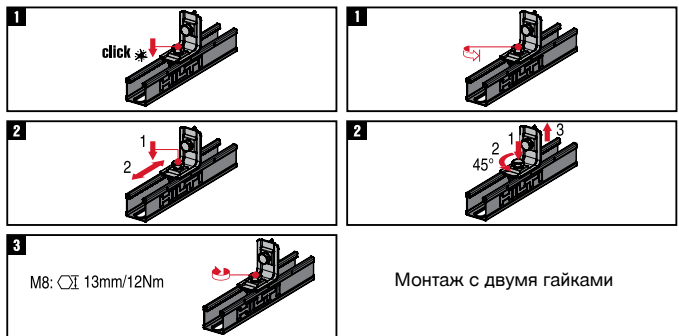
### Преимущества

- Предварительная сборка для быстрого монтажа
- Возможность установки на профилях в различных положениях



### Технические данные

Состав материала	DC04 - DIN EN 10130
Цинкование	Холодное цинкование
Согласования	RAL-GZ 655-D



Наименование	Для использования с	Резьба - М	Размер гаечного ключа	Момент затяжки	Вес	Упаковка	Номер артикула
ММ-А-90	Предварительно собранные болты	М8	13 мм	12 Нм	75 г	20	418757

Уголок	Максимальная растягивающая нагрузка		Максимальная срезающая нагрузка		Момент затяжки
	профиль 1	профиль 2	профиль 1	профиль 2	
ММ-А-90 М8	1000 Н	1000 Н	1000 Н	1000 Н	12 Нм

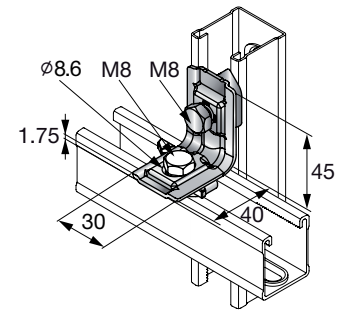
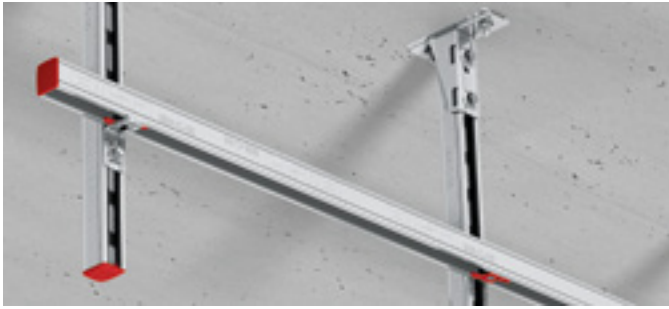
Швеллеры 1: ММ-С-16, ММ-С-30

Швеллеры 2: ММ-С-36, ММ-С-4

Консольный крепеж невозможно

Указанные значения нагрузок являются характеристическими. Коэффициент безопасности 1.4

## Уголок ММ-АН-90



### Области применения

- Сборка каркасов и несущих конструкций
- Соединение профилей под нужными углами
- Для установки конструкций

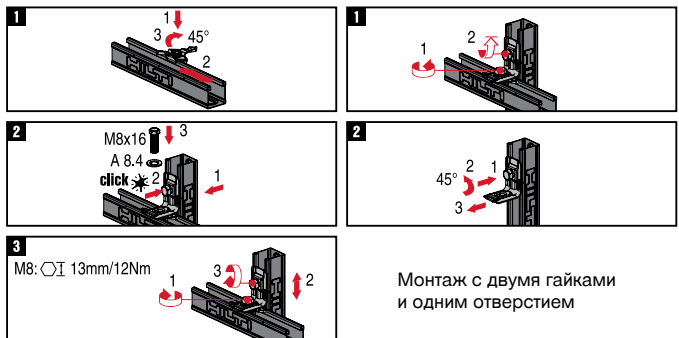
### Преимущества

- Предварительная сборка для быстрого монтажа
- Возможность установки на профилях в различных положениях



### Технические данные

Состав материала	DC04 - DIN EN 10130
Цинкование	Холодное цинкование
Согласования	RAL-GZ 655-D



Наименование	Резьба - М	Размер гаечного ключа	Момент затяжки	Вес	Упаковка	Номер артикула
ММ-АН-90	M8	13 мм	12 Нм	52 г	20	418758

Уголок	Максимальная растягивающая нагрузка		Максимальная срезающая нагрузка		Момент затяжки
	профиль 1	профиль 2	профиль 1	профиль 2	
ММ-АН-90 М8	500 Н	500 Н	500 Н	500 Н	12 Нм

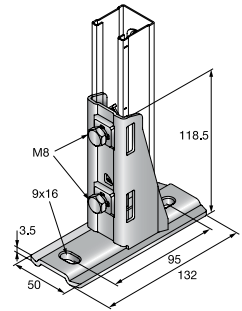
Швеллеры 1: ММ-С-16, ММ-С-30

Швеллеры 2: ММ-С-36, ММ-С-4

Консольный крепеж невозможно

Указанные значения нагрузок являются характеристическими. Коэффициент безопасности 1.4

## Рельсовая опора MM-R-16-36



### Области применения

- Для крепления системы монтажных профилей MM к любым материалам

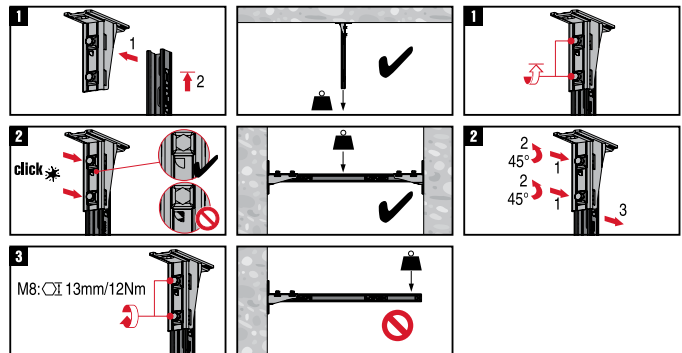
### Преимущества

- Предварительная сборка для быстрого монтажа
- Надежность и простота использования
- Чрезвычайно простое выравнивание предварительно собранной системы



### Технические данные

<b>Состав материала</b>	Материал: DC04 - DIN EN 10130, Плита: DD11 - DIN EN 10111
<b>Цинкование</b>	Холодное цинкование



Наименование	Для использования с	Резьба - M	Размер гаечного ключа	Момент затяжки	Вес	Упаковка	Номер артикула
MM-R-16-36	MM-C-16, MM-C-30, MM-C-36	M8	13 мм	12 Нм	390 г	10	418762

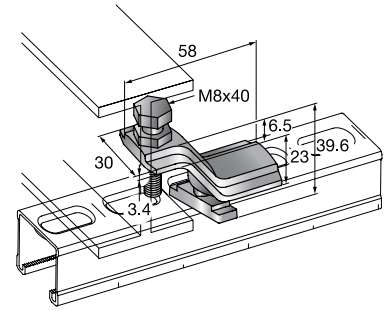
Рельсовая опора	Максимальная растягивающая нагрузка		Максимальная срезающая нагрузка		Момент затяжки
	профиль 1	профиль 2	профиль 1	профиль 2	
MM-R-16-36 M8	1200 Н	1500 Н	1000 Н	1000 Н	12 Нм

Швеллеры 1: MM-C-16, MM-C-30

Швеллеры 2: MM-C-36, MM-C-4

Указанные значения нагрузок являются характеристическими. Коэффициент безопасности 1.4

## Монтажная струбцина MM-T-16-36



### Области применения

- Набор монтажных струбцин подходит для всех распространенных балок таврового сечения (макс. толщина зажима = 23 мм)
- Крепление профилей MM к стальным балкам

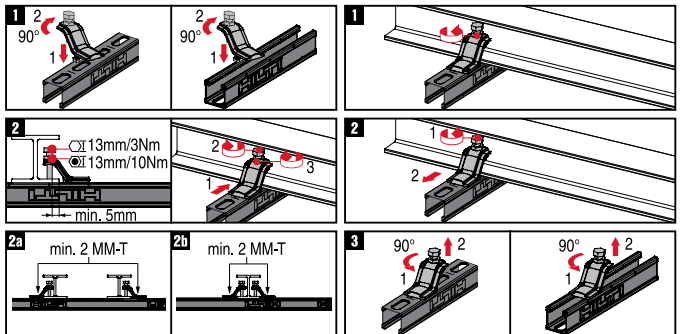
### Преимущества

- Простота выравнивания и установки в нужное положение
- Чрезвычайно быстрая установка системы профилей MM на стальные балки без сверления и сварки



### Технические данные

Состав материала	EN-GJMB-550-4 - DIN EN 1562
Цинкование	Холодное цинкование

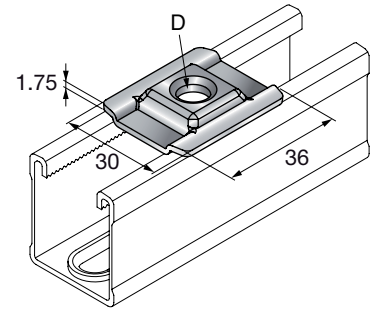


Наименование	Для использования с	Резьба - M	Размер гаечного ключа	Упаковка	Номер артикула
MM-T-16-36	MM-C-16, MM-C-30, MM-C-36, MM-C-45	M8	13 мм	20	418763

Монтажная струбцина	Максимальная растягивающая нагрузка	
	профиль 1	профиль 2
MM-T-16-36 M8	1200 Н	2500 Н
Швеллеры 1: MM-C-16, MM-C-30		
Швеллеры 2: MM-C-36, MM-C-4		
Указанные значения нагрузок являются характеристическими. Коэффициент безопасности 1.4		



## Монтажная шайба MM-CW



### Области применения

- Для использования вместе с профилями MM, гайками-барашками и консолями
- Для поддержки подвесных систем профилей MM

### Преимущества

- Отличная совместимость с системой монтажных профилей MM
- Точная подгонка устраняет возможность смещения в сторону

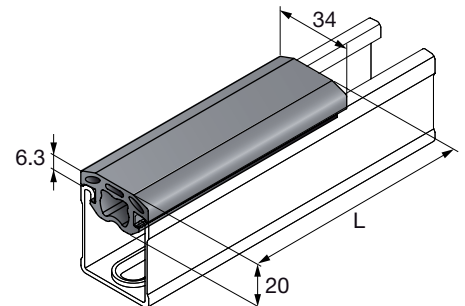
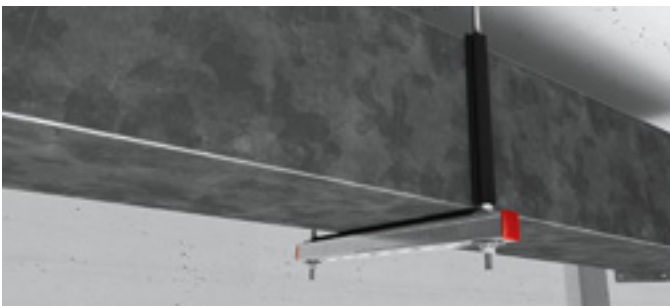
### Технические данные

Состав материала	DD11 - DIN EN 10111
Цинкование	Холодное цинкование



Наименование	Диаметр отверстия - D	Согласования	Вес	Для использования с	Упаковка	Номер артикула
MM-CW M8	8.6 мм	Испытание на огнестойкость IBMB 3074-068-12	15 г	MM-C-16, MM-C-30, MM-C-36, MM-C-45	20	418769
MM-CW M10	10.6 мм	Испытание на огнестойкость IBMB 3074-068-12	15 г	MM-C-16, MM-C-30, MM-C-36, MM-C-45	20	418770

## Резиновая изоляция MM-RI



### Области применения

- Звукоизоляция для профилей MM, используемых при монтаже воздуховодов
- Изолирующий слой между резьбовыми шпильками M8 и M10 и вентиляционным коробом

### Преимущества

- Подходит для всех трех типов профилей MM и резьбовых шпилек M8/M10
- Предотвращает прямой контакт между вентиляционным коробом и профилем
- Большая площадь контакта между изоляционным компонентом профиля и вентиляционным коробом обеспечивает хорошее рассеивание или полное устранение вибрации и шумов, возникающих в венткоробе

### Технические данные

Состав материала	Этилен-пропиленовый каучук
Спротивляемость старению	Испытания согласно DIN 53508 и 53509
Диапазон температурных сопротивлений	-40 - 110 °C
Спротивляемость	УФ-свет, разбавленные кислоты и щелочи, спиртовые растворы, водяные растворы и растворы на водяной основе
Прочность изоляционного материала	Твердость по Шору 55°±5°, шкала A
Уменьшение шума	13 дБ (A)



Наименование	Длина - L	Вес	Для использования с	Упаковка	Номер артикула
MM-RI 10cm	0.1 м	333 г	MM-C-16, MM-C-30, MM-C-36, MM-C-45	100	418768
MM-RI 20m	20 м	6660 г	MM-C-16, MM-C-30, MM-C-36, MM-C-45	1	418767

## Декоративная заглушка для профилей MM-E

### Области применения

- Защита кромки для системы монтажных профилей MM

### Преимущества

- Подходит для всех монтажных профилей MM

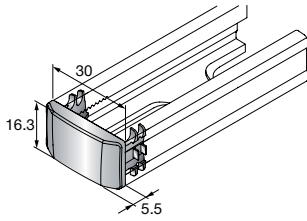
### Технические данные

Состав материала

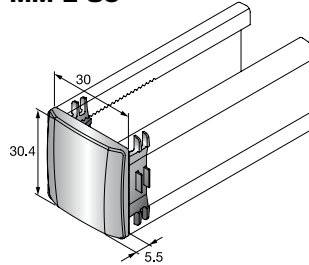
Полипропилен (ПП)



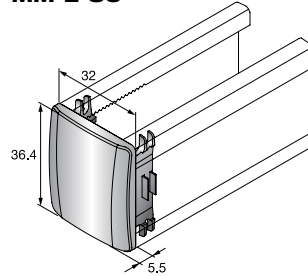
**MM-E-16**



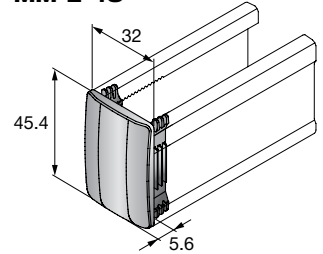
**MM-E-30**



**MM-E-36**



**MM-E-45**



Наименование	Вес	Для использования с	Упаковка	Номер артикула
MM-E-16	2 г	MM-C-16	50	418773
MM-E-30	3 г	MM-C-30	50	418774
MM-E-36	5 г	MM-C-36	50	418775
MM-E-45	6 г	MM-C-45	25	2048095

**Таблица подбора крепления для медных труб по DIN 1057**  
(водозаполненные, с изоляцией)

Диаметр условного прохода трубы, мм	Вес трубы, кг/м	Наружный диаметр трубы, мм	Длина профиля между точками крепления, мм	Количество труб в узле крепления, шт.	Расстояние между креплениями, м				Количество анкеров на один узел крепления, шт.**					
					1,5	2	2,5	3	HKD M8		HUS-I	HUS-P 6		HST M8
									HKD M10	HUS-I		HUS-P 6	HST M8	
15	0,9	18,0	310	2	MM-C-16	x	x	x	2	2	2	2	2	
			470	4	MM-C-16	x	x	x	2	2	2	2	2	
			630	6	MM-C-16	x	x	x	2	2	2	2	2	
20	1,1	22,0	330	2	MM-C-16	MM-C-16	x	x	2	2	2	2	2	
			510	4	MM-C-16	MM-C-16	x	x	2	2	2	2	2	
			690	6	MM-C-16	MM-C-16	x	x	2	2	2	2	2	
25	2,0	28,0	350	2	MM-C-16	MM-C-16	x	x	2	2	2	2	2	
			550	4	MM-C-16	MM-C-16	x	x	2	2	2	2	2	
			750	6	MM-C-30	MM-C-30	x	x	2	2	2	2	2	
32	2,7	35,0	378	2	MM-C-16	MM-C-16	MM-C-16	x	2	2	2	2	2	
			606	4	MM-C-16	MM-C-16	MM-C-16	x	2	2	2	2	2	
			834	6	MM-C-30	MM-C-30	MM-C-30	x	2	2	2	2	2	
40	3,7	42,0	410	2	MM-C-16	MM-C-16	MM-C-16	MM-C-16	2	2	2	2	2	
			670	4	MM-C-16	MM-C-30	MM-C-30	MM-C-30	2	2	2	2	2	
			930	6	MM-C-30	MM-C-30	MM-C-36	MM-C-36	2	2	2	2	2	
50	6,2	54,0	450	2	MM-C-16	MM-C-16	MM-C-16	MM-C-16	2	2	2	2	2	
			750	4	MM-C-30	MM-C-30	MM-C-30	MM-C-30	2	2	2	2	2	
			1050	6	MM-C-36	MM-C-36	MM-C-36	MM-C-36	3	3	3	3	3	
65	10,9	76,1	510	2	MM-C-16	MM-C-16	MM-C-30	MM-C-30	2	2	2	2	2	
			870	4	MM-C-36	MM-C-36	MM-C-36	MM-C-36	2	2	2	2	2	
			1230	6	MM-C-36	MM-C-45	MM-C-45	MM-C-45	2	2	2	2	2	
80	14,2	88,9	360	1	MM-C-16	MM-C-16	MM-C-16	MM-C-16	2	2	2	2	2	
			570	2	MM-C-30	MM-C-30	MM-C-30	MM-C-30	2	2	2	2	2	
			990	4	MM-C-36	MM-C-36	MM-C-36	MM-C-45	2	2	2	2	2	
100	20,9	108,0	400	1	MM-C-16	MM-C-16	MM-C-16	MM-C-16	2	2	2	2	2	
			650	2	MM-C-30	MM-C-30	MM-C-30	MM-C-30	2	2	2	2	2	
			1150	4	MM-C-36	MM-C-45	MM-C-45	x	2	2	2	2	2	

\* Вес водозаполненной трубы с 100 % покрытием изоляцией (по стандарту EN 1057, плотность 80 кг/м³).  
\*\* Следует соблюдать инструкции по применению анкеров. Анкеры приняты на основании данных на октябрь 2013 года.

**Таблица подбора крепления для металлопластиковых труб Geberit Merpla**  
(водозаполненные, с изоляцией)

Диаметр условного прохода трубы, мм	Вес трубы, кг/м	Наружный диаметр трубы, мм	Длина профиля между точками крепления, мм	Количество труб в узле крепления, шт.	Расстояние между креплениями, м				Количество анкеров на один узел крепления, шт.**					
					1,5	2	2,5	3	HKD M8		HUS-I	HUS-P 6		HST M8
									HKD M10	HUS-I		HUS-P 6	HST M8	
15	0,6	20,0	310	2	MM-C-16	x	x	x	2	2	2	2	2	
			470	4	MM-C-16	x	x	x	2	2	2	2	2	
			630	6	MM-C-16	x	x	x	2	2	2	2	2	
20	0,8	26,0	330	2	MM-C-16	x	x	x	2	2	2	2	2	
			510	4	MM-C-16	x	x	x	2	2	2	2	2	
			690	6	MM-C-16	x	x	x	2	2	2	2	2	
25	1,4	32,0	350	2	MM-C-16	MM-C-16	x	x	2	2	2	2	2	
			550	4	MM-C-16	MM-C-16	x	x	2	2	2	2	2	
			750	6	MM-C-16	MM-C-30	x	x	2	2	2	2	2	
32	2,0	40,0	378	2	MM-C-16	MM-C-16	x	x	2	2	2	2	2	
			606	4	MM-C-16	MM-C-16	x	x	2	2	2	2	2	
			834	6	MM-C-30	MM-C-30	x	x	2	2	2	2	2	
40	3,2	50,0	410	2	MM-C-16	MM-C-16	MM-C-16	x	2	2	2	2	2	
			670	4	MM-C-16	MM-C-30	MM-C-30	x	2	2	2	2	2	
			930	6	MM-C-30	MM-C-30	MM-C-30	x	2	2	2	2	2	
50	5,0	63,0	450	2	MM-C-16	MM-C-16	MM-C-16	x	2	2	2	2	2	
			750	4	MM-C-30	MM-C-30	MM-C-30	x	2	2	2	2	2	
			1050	6	MM-C-36	MM-C-36	MM-C-36	x	2	2	2	2	2	
65	7,2	75,0	510	2	MM-C-16	MM-C-16	MM-C-16	MM-C-16	2	2	2	2	2	
			870	4	MM-C-30	MM-C-30	MM-C-36	MM-C-36	2	2	2	2	2	
			1230	6	MM-C-36	MM-C-36	MM-C-36	MM-C-45	2	2	2	2	2	

\* Вес водозаполненной трубы с 100% покрытием изоляцией (по стандарту EN 1057, плотность 80 кг/м³).  
\*\* Следует соблюдать инструкции по применению анкеров. Анкеры приняты на основании данных на октябрь 2013 года.

**Таблица подбора крепления для труб из нержавеющей стали Geberit Mapress (1.4401) (водозаполненные, с изоляцией)**

Диаметр условного прохода трубы, мм	Вес трубы, кг/м	Наружный диаметр трубы, мм	Длина профиля между точками крепления, мм	Количество труб в узле крепления, шт.	Расстояние между креплениями, м				Количество анкеров на один узел крепления, шт.**						
					1,5	2	2,5	3	HKD M8		HKD M10			HUS-I	
									HUS-P 6	HST M8					
15	0,8	18,0	310	2	MM-C-16	MM-C-16	MM-C-16	x	2	2	2	2	2	2	
			470	4	MM-C-16	MM-C-16	MM-C-16	x	2	2	2	2	2		
			630	6	MM-C-16	MM-C-16	MM-C-16	x	2	2	2	2	2		
20	1,1	22,0	330	2	MM-C-16	MM-C-16	MM-C-16	MM-C-16	2	2	2	2	2		
			510	4	MM-C-16	MM-C-16	MM-C-16	MM-C-16	2	2	2	2	2		
			690	6	MM-C-16	MM-C-16	MM-C-16	MM-C-16	2	2	2	2	2		
25	1,8	28,0	350	2	MM-C-16	MM-C-16	MM-C-16	MM-C-16	2	2	2	2	2		
			550	4	MM-C-16	MM-C-16	MM-C-16	MM-C-16	2	2	2	2	2		
			750	6	MM-C-30	MM-C-30	MM-C-30	MM-C-30	2	2	2	2	2		
32	2,6	35,0	378	2	MM-C-16	MM-C-16	MM-C-16	MM-C-16	2	2	2	2	2		
			606	4	MM-C-16	MM-C-16	MM-C-16	MM-C-16	2	2	2	2	2		
			834	6	MM-C-30	MM-C-30	MM-C-30	MM-C-30	2	2	2	2	2		
40	3,5	42,0	410	2	MM-C-16	MM-C-16	MM-C-16	MM-C-16	2	2	2	2	2		
			670	4	MM-C-16	MM-C-30	MM-C-30	MM-C-30	2	2	2	2	2		
			930	6	MM-C-30	MM-C-30	MM-C-30	MM-C-36	2	2	2	2	2		
50	5,4	54,0	450	2	MM-C-16	MM-C-16	MM-C-16	MM-C-16	2	2	2	2	2		
			750	4	MM-C-30	MM-C-30	MM-C-30	MM-C-30	2	2	2	2	2		
			1050	6	MM-C-36	MM-C-36	MM-C-36	MM-C-36	2	2	2	2	2		
65	10,5	76,1	510	2	MM-C-16	MM-C-16	MM-C-16	MM-C-30	2	2	2	2	2		
			870	4	MM-C-36	MM-C-36	MM-C-36	MM-C-36	2	2	2	2	2		
			1230	6	MM-C-36	MM-C-45	MM-C-45	MM-C-45	2	2	2	2	2		
80	13,7	88,9	360	1	MM-C-16	MM-C-16	MM-C-16	MM-C-16	2	2	2	2	2		
			570	2	MM-C-30	MM-C-30	MM-C-30	MM-C-30	2	2	2	2	2		
			990	4	MM-C-36	MM-C-36	MM-C-36	MM-C-45	2	2	2	2	2		
100	19,0	108,0	400	1	MM-C-16	MM-C-16	MM-C-16	MM-C-16	2	2	2	2	2		
			650	2	MM-C-30	MM-C-30	MM-C-30	MM-C-30	2	2	2	2	2		
			1150	4	MM-C-36	MM-C-45	MM-C-45	MM-C-45	2	2	2	2	2		

\* Вес водозаполненной трубы с 100 % покрытием изоляцией (по стандарту ENEV 2009, плотность 80 кг/м³).  
 \*\* Следует соблюдать инструкции по применению анкеров. Анкеры приняты на основании данных на октябрь 2013 года.

**Таблица подбора крепления для стальных труб (средней тяжести с резьбой) по DIN EN 10255 (водозаполненные, с изоляцией). (водозаполненные, с изоляцией)**

Диаметр условного прохода трубы, мм	Вес трубы, кг/м	Наружный диаметр трубы, мм	Длина профиля между точками крепления, мм	Количество труб в узле крепления, шт.	Расстояние между креплениями, м				Количество анкеров на один узел крепления, шт.**						
					1,5	2	2,5	3	HKD M8		HKD M10			HUS-I	
									HUS-P 6	HST M8					
15 / ½"	1,6	21,3	310	2	MM-C-16	MM-C-16	x	x	2	2	2	2	2		
			470	4	MM-C-16	MM-C-16	x	x	2	2	2	2	2		
			630	6	MM-C-16	MM-C-16	x	x	2	2	2	2	2		
20 / ¾"	2,2	26,9	330	2	MM-C-16	MM-C-16	x	x	2	2	2	2	2		
			510	4	MM-C-16	MM-C-16	x	x	2	2	2	2	2		
			690	6	MM-C-16	MM-C-30	x	x	2	2	2	2	2		
25 / 1"	3,5	33,7	350	2	MM-C-16	MM-C-16	MM-C-16	x	2	2	2	2	2		
			550	4	MM-C-16	MM-C-16	MM-C-30	x	2	2	2	2	2		
			750	6	MM-C-30	MM-C-30	MM-C-30	x	2	2	2	2	2		
32 / 1 ¼"	4,8	42,4	378	2	MM-C-16	MM-C-16	MM-C-16	MM-C-16	2	2	2	2	2		
			606	4	MM-C-30	MM-C-30	MM-C-30	MM-C-30	2	2	2	2	2		
			834	6	MM-C-30	MM-C-36	MM-C-36	MM-C-36	2	2	2	2	2		
40 / 1 ½"	5,9	48,3	410	2	MM-C-16	MM-C-16	MM-C-16	MM-C-16	2	2	2	2	2		
			670	4	MM-C-30	MM-C-30	MM-C-30	MM-C-30	2	2	2	2	2		
			930	6	MM-C-36	MM-C-36	MM-C-36	MM-C-36	2	2	2	2	2		
50 / 2"	8,8	60,3	450	2	MM-C-16	MM-C-16	MM-C-16	MM-C-16	2	2	2	2	2		
			750	4	MM-C-30	MM-C-30	MM-C-30	MM-C-36	2	2	2	2	2		
			1050	6	MM-C-36	MM-C-36	MM-C-36	MM-C-45	2	2	2	2	2		
65 / 2 ½"	12,7	76,1	510	2	MM-C-16	MM-C-16	MM-C-30	MM-C-30	2	2	2	2	2		
			870	4	MM-C-36	MM-C-36	MM-C-36	MM-C-36	2	2	2	2	2		
			1230	6	MM-C-36	MM-C-36	MM-C-36	MM-C-36	3	3	3	3	3		
80 / 3"	17,0	88,9	360	1	MM-C-16	MM-C-16	MM-C-16	MM-C-16	2	2	2	2	2		
			570	2	MM-C-30	MM-C-30	MM-C-30	MM-C-30	2	2	2	2	2		
			990	4	MM-C-36	MM-C-36	MM-C-36	MM-C-45	2	2	2	2	2		
100 / 4"	26,3	114,3	400	1	MM-C-16	MM-C-16	MM-C-30	MM-C-30	2	2	2	2	2		
			650	2	MM-C-30	MM-C-30	MM-C-36	MM-C-36	2	2	2	2	2		
			1150	4	MM-C-45	MM-C-45	x	x	2	2	2	2	2		

\* Вес водозаполненной трубы с 100% покрытием изоляцией (по стандарту ENEV 2009, плотность 80 кг/м³).  
 \*\* Следует соблюдать инструкции по применению анкеров. Анкеры приняты на основании данных на октябрь 2013 года.



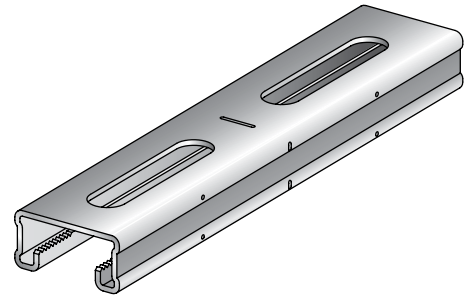
## Монтажный профиль MQ

### Области применения

- Рекомендуется для установки внутри сухих помещений
- Трубопроводы
- Воздуховоды

### Преимущества

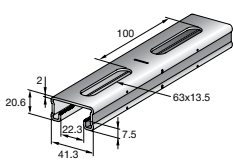
- С-образный профиль с зубцами на внутренних гранях
- Эстетический внешний вид
- Предварительно нанесенные маркировочные риски упрощают сборку, обрезку и установку



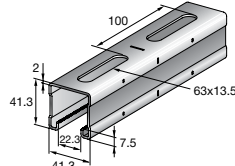
### Технические данные

Состав материала	Сталь S250GD - DIN EN 10326
Цинкование	Цинкование по методу Сэндимира

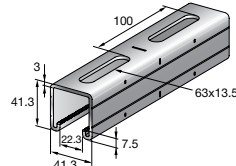
MQ 21



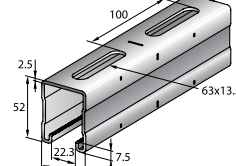
MQ-41



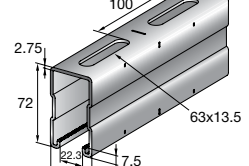
MQ-41/3



MQ-52



MQ-72



Наименование	Высота	Длина	Толщина материала	Вес на метр длины	Согласования	Упаковка	Номер артикула
MQ-21 3М	21 мм	3 м	2 мм	1438 г	RAL-GZ 655-C, Согласовано GL (19375-11НН)	3	3499454
MQ-21 6М	21 мм	6 м	2 мм	1438 г	RAL-GZ 655-C, Согласовано Российским морским регистром судоходства (08030000), Согласовано GL (19375-11НН)	6	3499455
MQ-41 3М	41 мм	3 м	2 мм	2080 г	RAL-GZ 655-C, Согласовано Российским морским регистром судоходства (08030000), Согласовано GL (19375-11НН), Сертификат о сейсмостойкости (LS-S-06-904)	3	3499453
MQ-41 6М	41 мм	6 м	2 мм	2080 г	RAL-GZ 655-C, Согласовано Российским морским регистром судоходства (08030000), Согласовано GL (19375-11НН), Сертификат о сейсмостойкости (LS-S-06-904)	3	3499456
MQ-41/3 3М	41 мм	3 м	3 мм	2910 г	Испытание на огнестойкость IBMB 3022-9626, RAL-GZ 655-C	3	369596
MQ-41/3 6М	41 мм	6 м	3 мм	2910 г	Испытание на огнестойкость IBMB 3022-9626, RAL-GZ 655-C	6	369597
MQ-52 3М	52 мм	3 м	2,5 мм	2942 г	RAL-GZ 655-C	3	373795
MQ-52 6М	52 мм	6 м	2,5 мм	2942 г	RAL-GZ 655-C	6	369598
MQ-72 3М	72 мм	3 м	2,75 мм	4101 г	RAL-GZ 655-C	3	373797
MQ-72 6М	72 мм	6 м	2,75 мм	4101 г	RAL-GZ 655-C	6	369599

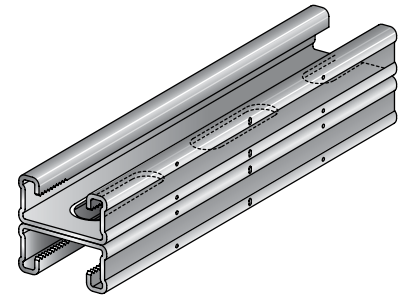
## Двойной монтажный профиль MQ-D

### Области применения

- Рекомендуется для установки внутри сухих помещений
- Трубопроводы
- Воздуховоды

### Преимущества

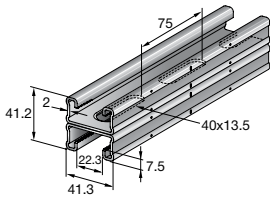
- С-образный профиль с зубцами на внутренних гранях
- Эстетический внешний вид
- Предварительно нанесенные маркировочные риски упрощают сборку, обрезку и установку



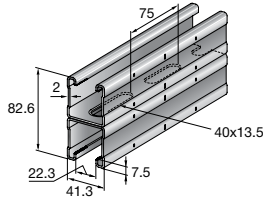
### Технические данные

Состав материала	Сталь S250GD - DIN EN 10326
Цинкование	Цинкование по методу Сендимира

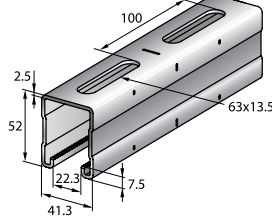
**MQ-21 D**



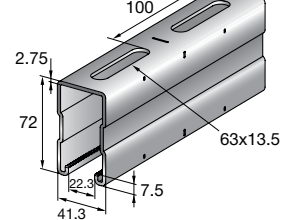
**MQ-41 D**



**MQ-52-72 D**



**MQ-124X D**



Наименование	Высота	Длина	Толщина материала	Вес на метр длины	Согласования	Упаковка	Номер артикула
<b>MQ-21 D 3M</b>	41 мм	3 м	2 мм	2904 г	RAL-GZ 655-C, Сертификат о сейсмоустойчивости (LS-S-06-904), Согласовано Российским морским регистром судоходства (08030000), Согласовано GL (19375-11НН)	3	<b>369601</b>
<b>MQ-21 D 6M</b>	41 мм	6 м	2 мм	2904 г	RAL-GZ 655-C, Сертификат о сейсмоустойчивости (LS-S-06-904), Согласовано Российским морским регистром судоходства (08030000), Согласовано GL (19375-11НН)	6	<b>369602</b>
<b>MQ-41 D 3M</b>	83 мм	3 м	2 мм	4188 г	Испытание на огнестойкость IBMB 3022-9626, RAL-GZ 655-C	3	<b>369603</b>
<b>MQ-41 D 6M</b>	83 мм	6 м	2 мм	4188 г	Испытание на огнестойкость IBMB 3022-9626, RAL-GZ 655-C	6	<b>369604</b>
<b>MQ-52-72 D 3M</b>	124 мм	3 м	2,5 мм, 2,75 мм	7078 г	RAL-GZ 655-C	3	<b>373799*</b>
<b>MQ-52-72 D 6M</b>	124 мм	6 м	2,5 мм, 2,75 мм	7078 г	RAL-GZ 655-C	6	<b>369605</b>
<b>MQ-124X D 6M</b>	124 мм	6 м	3 мм	9841 г	RAL-GZ 655-C	6	<b>369606</b>

\* Специальные сроки поставки. Уточняйте информацию у представителя Hilti или по телефону 8 800 700 52 52



## Технические данные MQ профилей (оцинкованная сталь)

Определение осей												
			<b>MQ-21</b>	<b>MQ-31</b>	<b>MQ-41 MQ-41LL</b>	<b>MQ-41/3 MQ-41/3LL</b>	<b>MQ-52</b>	<b>MQ-72</b>	<b>MQ-21 D</b>	<b>MQ-41 D</b>	<b>MQ- 52-72 D</b>	<b>MQ- 124X D</b>
Толщина стенки	t [мм]		2,0	2,0	2,0	3,0	2,5	2,75	2,0	2,0	2,5/2,75	3,0
Площадь сечения	A [мм <sup>2</sup> ]		165,3	204,9	245,1	348,4	352,1	492,8	330,6	490,3	844,9	1237,2
Масса профиля	[кг/м]		1,44	1,76	2,08	2,91	2,94	4,10	2,90	4,19	7,08	9,84
Длина профиля	[м]		3/6	3/6	3/6	3/6	6	6	3/6	3/6	6	6
<b>Материал</b>												
S 250 GD (DIN EN 10346)			•	•	•	•	•	•	•	•	•	•
Допустимое напряжение	$\sigma_{perm}$ [Н/мм <sup>2</sup> ]		188,3	181,8	175,3	188,3	181,8	175,3	188,3	175,3	175,3	162,3
Модуль упругости	[Н/мм <sup>2</sup> ]		210000	210000	210000	210000	210000	210000	210000	210000	210000	210000
<b>Поверхность</b>												
Оцинкованное покрытие (метод Сендзимира) (DIN EN ISO 1401)			•	•	•	•	•	•	•	•	•	•
<b>Поперечное сечение: Ось Y</b>												
Линия центров тяжести A <sup>1)</sup>	e <sub>1</sub> [мм]		10,84	16,01	21,13	21,52	26,67	36,79	20,60	41,30	62,02	62,00
Линия центров тяжести B	e <sub>2</sub> [мм]		9,76	14,99	20,17	19,78	25,33	35,22	20,60	41,30	61,99	62,00
Момент инерции	I <sub>y</sub> [см <sup>4</sup> ]		0,92	2,60	5,37	7,02	11,41	28,70	4,98	30,69	115,41	188,04
Момент сопротивления сечения A	W <sub>y1</sub> [см <sup>3</sup> ]		0,85	1,62	2,54	3,26	4,28	7,80	2,42	7,43	18,61	30,33
Момент сопротивления сечения B	W <sub>y2</sub> [см <sup>3</sup> ]		0,94	1,73	2,66	3,55	4,50	8,15	2,42	7,43	18,62	30,33
Радиус инерции	i <sub>y</sub> [см]		0,74	1,13	1,48	1,42	1,80	2,41	1,23	2,50	3,70	3,90
Допустимый момент <sup>2)</sup>	M <sub>y</sub> [Нм]		159	295	446	614	778	1368	455	1303	3263	4923
<b>Ось Z</b>												
Момент инерции	I <sub>z</sub> [см <sup>4</sup> ]		4,39	5,83	7,33	10,44	10,79	15,40	8,78	14,67	26,13	31,62
Момент сопротивления сечения	W <sub>z</sub> [см <sup>3</sup> ]		2,13	2,82	3,55	5,06	5,23	7,46	4,25	7,10	12,65	15,31
Радиус инерции	i <sub>z</sub> [см]		1,63	1,69	1,73	1,73	1,75	1,77	1,63	1,73	1,76	1,60

<sup>1)</sup> Допустимое напряжение  $\sigma_0 / y_{e0}$ , где  $K_{\sigma_0} / y_{e0} = 1,4$ .  $\sigma_0$  результат наивысшего предела текучести (в точке) после холодного прессования в соотв. с DAST-RIIL 016, 1992 г.:  $K_{\sigma_0} = f_{yk} / y_M$ , где  $y_M = 1,1$ .

### Диаграмма выбора профиля:

- Однопролетная балка с одиночной нагрузкой приложенной в центре пролета, L/2. Все значения рассчитаны для допустимого напряжения стали  $\sigma_{perm}$ .
- При действии нескольких нагрузок на однопролетную балку они могут быть суммированы и рассматриваться как одна нагрузка, действующая посередине пролета. Этот метод является безопасным.
- Допустимые напряжения стали и макс. отклонение L/200 не превышены при данных максимальных пролетах между профилями, L [мм].
- С учетом веса профиля.

**Технические данные MQ профилей (макс. Пролёт/Прогиб от сосредоточенной нагрузки)**

**Максимальный пролёт L [см] / прогиб f [мм], макс. L/200**

F [кН]	MQ-21		MQ-31		MQ-41 MQ-41LL		MQ-41/3 MQ-41/3LL		MQ-52		MQ-72		MQ-21D		MQ-41D		MQ-52-72D		MQ-124XD	
	L	f	L	f	L	f	L	f	L	f	L	f	L	f	L	f	L	f	L	f
0,25	133	7	218	11	306	15	337	17	419	21	599	30	288	14	600	28	600	10	600	7
0,50	95	5	159	8	226	11	254	13	321	16	482	24	216	11	496	25	600	14	600	10
0,75	78	4	131	7	187	9	212	11	268	13	411	21	179	9	424	21	600	19	600	13
1,00	63	3	114	6	163	8	185	9	235	12	364	18	156	8	375	19	600	23	600	16
1,25	51	2	94	4	141	7	166	8	211	11	329	16	140	7	340	17	600	28	600	18
1,50	42	1	78	3	118	5	152	8	193	10	303	15	120	5	313	16	576	29	600	21
1,75	36	<1	67	2	101	3	139	7	175	8	282	14	103	4	288	14	541	27	600	24
2,00	32	<1	59	2	89	3	122	5	154	6	264	13	90	3	254	11	511	26	600	27
2,25	28	<1	52	1	79	2	108	4	137	5	238	11	80	2	227	9	486	24	600	30
2,50	25	<1	47	1	71	2	98	3	124	4	215	9	72	2	205	7	464	23	576	29
2,75	23	<1	43	<1	65	1	89	3	112	3	196	7	66	2	187	6	444	22	554	28
3,00	21	<1	39	<1	59	1	82	2	103	3	180	6	60	1	172	5	415	20	534	27
3,50	18	<1	34	<1	51	<1	70	2	89	2	155	5	52	<1	148	4	360	15	499	25
4,00	16	<1	29	<1	44	<1	61	1	78	2	136	4	45	<1	129	3	317	12	466	23
4,50	14	<1	26	<1	39	<1	54	1	69	1	121	3	-	-	115	2	284	9	418	19
5,00	12	<1	23	<1	36	<1	49	<1	62	1	109	2	-	-	104	2	256	8	380	15
6,00	10	<1	19	<1	30	<1	41	<1	52	<1	91	2	-	-	87	1	220	6	338	13
7,00	9	<1	17	<1	25	<1	35	<1	44	<1	78	1	-	-	75	<1	188	4	287	9
8,00	7	<1	14	<1	22	<1	31	<1	39	<1	68	<1	-	-	65	<1	162	3	243	6

**Пример:**

• На профиль с интервалом L=100 см действует сила 1,0 кН (~ 100 кг), профиль с одним пролётом.

**Решение:**

• Выберите строчку для нагрузки F = 1,0 кН.

• Можно использовать профили от MQ-31 до MQ-124X D допустимый интервал (значения в таблице) равен или превышает требуемый интервал L = 100 см.

**Технические данные MQ профилей (макс. Пролёт/Прогиб от равномерно-распределённой нагрузки)**

**Максимальный пролёт L [см] / прогиб f [мм], макс. L/200**

F [кН]	MQ-21		MQ-31		MQ-41 MQ-41LL		MQ-41/3 MQ-41/3LL		MQ-52		MQ-72		MQ-21D		MQ-41D		MQ-52-72D		MQ-124XD	
	L	f	L	f	L	f	L	f	L	f	L	f	L	f	L	f	L	f	L	f
0,25	164	8	266	13	365	18	394	20	484	24	600	23	340	17	600	22	600	8	600	6
0,50	120	6	198	10	279	14	310	15	387	19	563	28	264	13	578	29	600	11	600	8
0,75	98	5	164	8	233	12	262	13	329	16	493	25	222	11	507	25	600	14	600	10
1,00	86	4	143	7	204	10	230	12	291	15	442	22	195	10	456	23	600	17	600	11
1,25	77	4	128	6	183	9	208	10	263	13	404	20	176	9	417	21	600	19	600	13
1,50	70	4	117	6	168	8	191	10	242	12	374	19	161	8	386	19	600	22	600	15
1,75	65	3	109	5	156	8	177	9	225	11	350	17	150	7	361	18	600	25	600	17
2,00	61	3	102	5	146	7	166	8	211	11	329	16	140	7	340	17	600	28	600	18
2,25	56	3	96	5	138	7	157	8	200	10	312	16	133	7	322	16	591	30	600	20
2,50	51	2	91	5	131	7	149	7	190	9	297	15	126	6	307	15	566	28	600	22
2,75	46	2	85	4	125	6	142	7	181	9	284	14	120	6	293	15	545	27	600	24
3,00	42	2	78	3	118	6	136	7	174	9	273	14	115	6	282	14	525	26	600	26
3,50	36	1	67	3	101	4	126	6	161	8	253	13	103	5	262	13	492	25	600	29
4,00	31	<1	59	2	89	3	118	6	151	8	238	12	90	4	245	12	464	23	576	29
4,50	28	<1	52	2	79	3	108	5	137	6	224	11	-	-	227	11	440	22	548	27
5,00	25	<1	47	1	71	2	98	4	123	5	213	11	-	-	205	9	419	21	524	26
6,00	21	<1	39	<1	59	1	81	3	103	4	180	8	-	-	172	6	385	19	484	24
7,00	17	<1	33	<1	51	1	70	2	88	3	155	6	-	-	147	5	358	18	451	23
8,00	15	<1	29	<1	44	<1	61	2	77	2	136	4	-	-	129	4	317	14	424	21

**Технические данные MQ профилей (макс. Пролёт/Прогиб от сосредоточенной нагрузки)**

Пролёт L [см]	Максимальный пролёт L [см]/ прогиб f [мм], макс. L/200																			
	MQ-21		MQ-31		MQ-41 MQ-41LL		MQ-41/3 MQ-41/3LL		MQ-52		MQ-72		MQ-21D		MQ-41D		MQ-52-72D		MQ-124XD	
	F	f	F	f	F	f	F	f	F	f	F	f	F	f	F	f	F	f	F	f
25	2,53	0,4	4,68	0,3	7,08	0,2	9,78	0,2	12,36	0,2	21,75	0,1	4,29	0,1	8,43	<0,1	15,14	<0,1	50,00	<0,1
50	1,27	1,7	2,35	1,1	3,56	0,8	4,90	0,9	6,20	0,7	10,92	0,5	3,63	0,9	8,43	0,3	15,14	0,2	39,31	0,3
75	0,82	3,8	1,56	2,5	2,37	1,9	3,26	2,0	4,13	1,5	7,27	1,1	2,42	2,0	6,93	0,9	15,14	0,6	26,21	0,6
100	0,45	5,0	1,17	4,5	1,77	3,3	2,44	3,5	3,09	2,7	5,45	1,9	1,81	3,6	5,19	1,7	13,01	1,1	19,64	1,0
125	0,28	6,3	0,82	6,3	1,41	5,2	1,95	5,4	2,47	4,2	4,35	3,0	1,44	5,7	4,14	2,6	10,39	1,8	15,69	1,6
150	0,19	7,5	0,57	7,5	1,17	7,4	1,54	7,5	2,05	6,1	3,62	4,3	1,09	7,5	3,44	3,8	8,65	2,5	13,05	2,3
175	0,14	8,8	0,41	8,8	0,86	8,8	1,12	8,8	1,75	8,3	3,09	5,8	0,79	8,8	2,94	5,2	7,39	3,4	11,17	3,2
200	0,10	10,0	0,31	10,0	0,65	10,0	0,85	10,0	1,40	10,0	2,69	7,6	0,59	10,0	2,56	6,8	6,45	4,5	9,75	4,2
225	0,07	11,3	0,23	11,3	0,51	11,3	0,66	11,3	1,09	11,3	2,39	9,6	0,46	11,3	2,27	8,6	5,72	5,7	8,64	5,3
250	0,05	12,5	0,18	12,5	0,40	12,5	0,52	12,5	0,87	12,5	2,14	11,9	0,36	12,5	2,03	10,6	5,13	7,0	7,75	6,5
275	0,04	13,8	0,14	13,8	0,32	13,8	0,42	13,8	0,71	13,8	1,84	13,8	0,28	13,8	1,84	12,8	4,65	8,5	7,03	7,9
300	0,02	15,0	0,11	15,0	0,26	15,0	0,34	15,0	0,58	15,0	1,53	15,0	0,22	15,0	1,64	15,0	4,24	10,2	6,42	9,4
325	-	-	-	-	0,21	16,3	0,28	16,3	0,48	16,3	1,29	16,3	0,18	16,3	1,38	16,3	3,90	11,9	5,90	11,0
350	-	-	-	-	0,18	17,5	0,23	17,5	0,40	17,5	1,09	17,5	0,14	17,5	1,17	17,5	3,60	13,9	5,45	12,8
375	-	-	-	-	0,14	18,8	0,18	18,8	0,34	18,8	0,93	18,8	0,11	18,8	1,00	18,8	3,35	15,9	5,07	14,7
400	-	-	-	-	0,12	20,0	0,15	20,0	0,29	20,0	0,80	20,0	0,08	20,0	0,86	20,0	3,12	18,1	4,73	16,8
425	-	-	-	-	0,09	21,3	0,12	21,3	0,24	21,3	0,69	21,3	0,06	21,3	0,75	21,3	2,92	20,5	4,42	19,0
450	-	-	-	-	0,08	22,5	0,09	22,5	0,20	22,5	0,60	22,5	0,04	22,5	0,65	22,5	2,67	22,5	4,15	21,3
475	-	-	-	-	0,06	23,8	0,07	23,8	0,17	23,8	0,52	23,8	0,03	23,8	0,56	23,8	2,37	23,8	3,91	23,8
500	-	-	-	-	0,04	25,0	0,05	25,0	0,14	25,0	0,45	25,0	0,29	95,2	0,49	25,0	2,11	25,0	3,48	25,0

**Технические данные MQ профилей (макс. Пролёт/Прогиб от равномерно-распределённой нагрузки)**

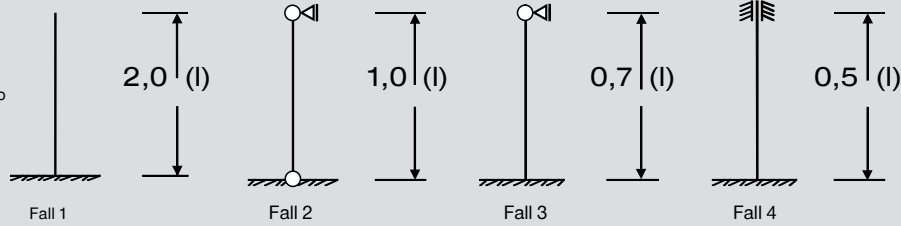
Пролёт L [см]	Максимальный пролёт L [см]/ прогиб f [мм], макс. L/200																			
	MQ-21		MQ-31		MQ-41 MQ-41LL		MQ-41/3 MQ-41/3LL		MQ-52		MQ-72		MQ-21D		MQ-41D		MQ-52-72D		MQ-124XD	
	F	f	F	f	F	f	F	f	F	f	F	f	F	f	F	f	F	f	F	f
25	5,10	0,5	9,43	0,4	14,26	0,3	19,64	0,3	24,88	0,2	43,75	0,1	4,29	<0,1	8,43	<0,1	15,14	<0,1	50,00	<0,1
50	2,54	2,2	4,71	1,4	7,12	1,0	9,81	1,1	12,43	0,8	21,86	0,6	4,29	0,7	8,43	0,2	15,14	0,1	50,00	0,2
75	1,30	3,8	3,13	3,2	4,74	2,3	6,53	2,4	8,27	1,9	14,56	1,3	4,29	2,3	8,43	0,7	15,14	0,3	50,00	0,7
100	0,73	5,0	2,08	5,0	3,55	4,1	4,88	4,3	6,19	3,4	10,90	2,4	3,61	4,5	8,43	1,7	15,14	0,8	39,29	1,0
125	0,46	6,3	1,32	6,3	2,75	6,3	3,59	6,3	4,94	5,3	8,70	3,7	2,53	6,3	8,29	3,3	15,14	1,6	31,39	2,3
150	0,31	7,5	0,90	7,5	1,89	7,5	2,47	7,5	4,04	7,5	7,23	5,3	1,74	7,5	6,89	4,7	15,14	2,8	26,11	2,9
175	0,22	8,8	0,65	8,8	1,38	8,8	1,80	8,8	2,95	8,8	6,18	7,2	1,26	8,8	5,88	6,4	14,79	4,3	22,34	4,0
200	0,16	10,0	0,49	10,0	1,04	10,0	1,36	10,0	2,24	10,0	5,39	9,5	0,95	10,0	5,13	8,4	12,91	5,6	19,50	5,2
225	0,11	11,3	0,37	11,3	0,81	11,3	1,05	11,3	1,75	11,3	4,48	11,3	0,73	11,3	4,54	10,7	11,44	7,1	17,28	6,6
250	0,08	12,5	0,29	12,5	0,64	12,5	0,83	12,5	1,40	12,5	3,60	12,5	0,57	12,5	3,85	12,5	10,26	8,8	15,51	8,1
275	0,06	13,8	0,23	13,8	0,52	13,8	0,67	13,8	1,14	13,8	2,95	13,8	0,45	13,8	3,16	13,8	9,30	10,6	14,05	9,8
300	0,04	15,0	0,18	15,0	0,42	15,0	0,54	15,0	0,93	15,0	2,45	15,0	0,36	15,0	2,62	15,0	8,49	12,6	12,83	11,7
325	-	-	-	-	0,34	16,3	0,44	16,3	0,78	16,3	2,06	16,3	0,29	16,3	2,21	16,3	7,80	14,8	11,80	13,7
350	-	-	-	-	0,28	17,5	0,36	17,5	0,65	17,5	1,75	17,5	0,23	17,5	1,87	17,5	7,21	17,2	10,91	15,9
375	-	-	-	-	0,23	18,8	0,29	18,8	0,54	18,8	1,49	18,8	0,18	18,8	1,60	18,8	6,35	18,8	10,13	18,3
400	-	-	-	-	0,19	20,0	0,24	20,0	0,46	20,0	1,28	20,0	0,13	20,0	1,38	20,0	5,53	20,0	9,08	20,0
425	-	-	-	-	0,15	21,3	0,19	21,3	0,38	21,3	1,11	21,3	0,10	21,3	1,19	21,3	4,85	21,3	7,98	21,3
450	-	-	-	-	0,12	22,5	0,15	22,5	0,32	22,5	0,96	22,5	0,07	22,5	1,03	22,5	4,28	22,5	7,05	22,5
475	-	-	-	-	0,09	23,8	0,11	23,8	0,27	23,8	0,83	23,8	0,04	23,8	0,90	23,8	3,79	23,8	6,25	23,8
500	-	-	-	-	0,07	25,0	0,08	25,0	0,22	25,0	0,72	25,0	0,02	25,0	0,78	25,0	3,37	25,0	5,57	25,0

### Допустимая продольная сжимающая нагрузка для профилей MQ

• В соответствии с DIN 18 800 и DASt-Rili 016 для С-образных профилей (нагрузка на всю площадь сечения)

Длина продольного изгиба Sk [см]										
	MQ-21 [кН]	MQ-31 [кН]	MQ-41 MQ-41LL [кН]	MQ-41/3 MQ-41/3LL [кН]	MQ-52 [кН]	MQ-72 [кН]	MQ-21 D [кН]	MQ-41 D [кН]	MQ-52-72 D [кН]	MQ-124X D [кН]
25	28,65	36,26	42,69	64,99	63,61	85,84	60,97	85,41	147,18	199,55
50	22,42	32,49	39,78	59,94	60,57	82,05	55,21	81,40	140,57	189,18
75	14,81	27,46	36,19	53,74	56,29	76,52	47,72	75,71	131,02	175,12
100	9,54	21,43	31,68	45,88	51,11	69,87	38,44	68,83	119,50	157,91
125	6,49	16,06	26,47	37,23	44,88	61,87	29,50	60,56	105,65	137,30
150	4,67	12,10	21,44	29,46	38,12	53,04	22,53	51,55	90,42	115,41
175	3,51	9,33	17,24	23,35	31,74	44,50	17,50	42,99	75,75	95,28
200	-	7,37	13,97	18,76	26,30	37,07	13,88	35,67	63,04	78,50
225	-	5,96	11,46	15,31	21,90	30,98	11,25	29,72	52,65	65,13
250	-	4,91	9,54	12,70	18,41	26,10	9,28	24,99	44,33	54,60
275	-	4,11	8,05	10,69	15,63	22,20	7,79	21,23	37,70	46,29
300	-	-	6,88	9,11	13,41	19,07	6,62	18,22	32,38	39,67
325	-	-	5,94	7,85	11,62	16,54	-	15,79	28,07	34,34
350	-	-	5,17	6,84	10,16	14,46	-	13,80	24,54	29,99
375	-	-	-	-	8,95	12,75	-	12,16	21,63	26,41
400	-	-	-	-	7,94	11,32	-	10,79	19,20	23,42

Определение длины изгиба  
 Длина стержня l (см) /  
 Коэффициент устойчивости  
 (Эйлера)  
 $\beta/Sk$  (см) длина продольного  
 изгиба = l •  $\beta$



•  $\gamma_{\text{до}} = 1,4 \rightarrow F_{\text{до}}$  = значение допустимой сжимающей нагрузки 1,4 \* (Расчётное значение)

• Таблица подходит для определения допустимых нагрузок только при центральном сжатии профилей. Таблица не учитывает Моменты возникающие от нагрузки приложенной с эксцентриситетом/ Наклоны профиля/ Боковое кручение при изгибе. При расчёте профилей данные факторы необходимо оценивать дополнительно.

## Консоль MQK

### Области применения

- Установка на потолки, стены и полы отдельно или вместе с монтажными системами
- Рекомендуется для установки внутри сухих помещений
- Установка кабельных лотков, воздухопроводов и опор для труб

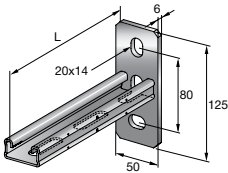
### Преимущества

- С-образный профиль с зубцами на внутренних гранях
- Простота сборки и высокая нагрузка на срез
- Маркировочные риски

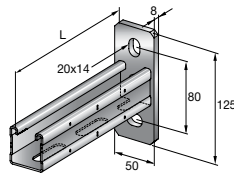
### Технические данные

<b>Состав материала</b>	Гнутый профиль: S250GD – DIN EN 10326, Основание: Сталь S235JR - DIN EN 10025
<b>Цинкование</b>	Электролитическое цинкование – только для внутреннего применения

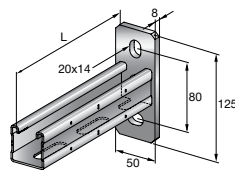
MQK-21



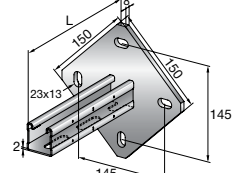
MQK-41



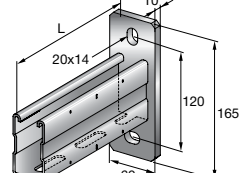
MQ-41/3



MQK-41/4



MQK-72



Наименование	Профиль	Длина - L	Толщина материала	Вес	Упаковка	Номер артикула
MQK-21/300	MQ-21	300 мм	Профиль: 2 мм, Основание: 6 мм	750 г	10	369607
MQK-21/450	MQ-21	450 мм	Профиль: 2 мм, Основание: 6 мм	970 г	10	369608*
MQK-41/300	MQ-41	300 мм	Профиль: 2 мм, Основание: 8 мм	1030 г	10	369609
MQK-41/450	MQ-41	450 мм	Профиль: 2 мм, Основание: 8 мм	1340 г	10	369610
MQK-41/600	MQ-41	600 мм	Профиль: 2 мм, Основание: 8 мм	1700 г	10	369611
MQK-41/1000	MQ-41	1000 мм	Профиль: 2 мм, Основание: 8 мм	2610 г	10	369612
MQK-41/3/300	MQ-41/3	300 мм	Профиль: 3 мм, Основание: 8 мм	1270 г	10	370595*
MQK-41/3/450	MQ-41/3	450 мм	Профиль: 3 мм, Основание: 8 мм	1730 г	10	370596*
MQK-41/3/600	MQ-41/3	600 мм	Профиль: 3 мм, Основание: 8 мм	2190 г	10	370597*
MQK-41/4/600	MQ-41	600 мм	Профиль: 2 мм, Основание: 8 мм	2890 г	6	369613*
MQK-41/4/1000	MQ-41	1000 мм	Профиль: 2 мм, Основание: 8 мм	3900 г	6	369614*
MQK-72/450	MQ-72	450 мм	Профиль: 2,75 мм, Основание: 10 мм	2670 г	6	369615*
MQK-72/600	MQ-72	600 мм	Профиль: 2,75 мм, Основание: 10 мм	3170 г	6	369616*

\* Специальные сроки поставки. Для уточнения информации, пожалуйста, обратитесь к представителю Hilti.

## Двойная консоль MQK-D

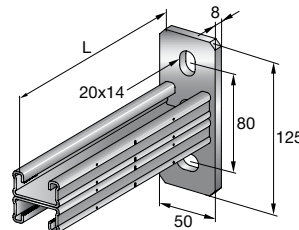
### Области применения

- Установка на потолки, стены и полы отдельно или вместе с монтажными системами
- Рекомендуется для установки внутри сухих помещений
- Установка кабельных лотков, воздухопроводов и опор для труб

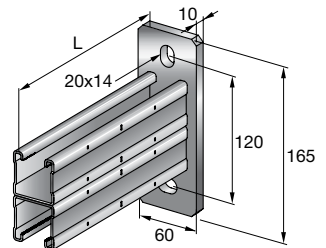
### Преимущества

- С-образный профиль с зубцами на внутренних гранях
- Простота сборки и высокая нагрузка на срез
- Маркировочные риски

MQK-21 D



MQK-41 D



### Технические данные

<b>Состав материала</b>	Гнутый профиль: S250GD – DIN EN 10326, Основание: Сталь S235JR - DIN EN 10025
<b>Цинкование</b>	Электролитическое цинкование – только для внутреннего применения

Наименование	Профиль	Длина - L	Толщина материала	Вес	Упаковка	Номер артикула
MQK-21 D/300	MQ-21-D	300 мм	Профиль: 2 мм, Основание: 8 мм	1330 г	10	369617
MQK-21 D/450	MQ-21-D	450 мм	Профиль: 2 мм, Основание: 8 мм	1830 г	10	369618
MQK-21 D/600	MQ-21-D	600 мм	Профиль: 2 мм, Основание: 8 мм	2320 г	10	369619*
MQK-41 D/1000	MQ-41-D	1000 мм	Профиль: 2 мм, Основание: 10 мм	5430 г	6	369620*

\* Специальные сроки поставки. Для уточнения информации, пожалуйста, обратитесь к представителю Hilti.

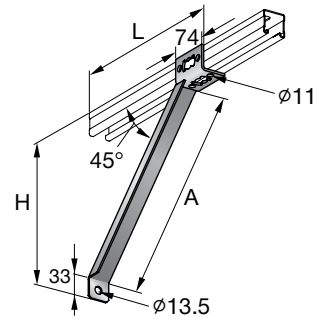
## Укосина для консолей MQK-S

### Области применения

- Рекомендуется для сборки настенных консолей нестандартной длины
- Увеличение несущей способности консолей

### Преимущества

- Для сборки настенных консолей
- Простое создание отдельных опор
- Укосина для консолей с 2 отверстиями для фиксирующих монтажных гаек MQN



### Технические данные

Состав материала	Сталь S235JR - DIN EN 10025
Цинкование	Электролитическое цинкование – только для внутреннего применения



Наименование	Высота - H	Длина - L	A	Толщина материала	Вес	Упаковка	Номер артикула
MQK-SK коротк.	328 мм	324 мм	355 мм	3 мм	650 г	10	369622
MQK-SL длинн.	528 мм	524 мм	635 мм	3 мм	1060 г	10	369621

## Технические характеристики для консолей

Консоль	L (мм)	Вариант нагрузки 1: Равномерно распределенная нагрузка	Вариант нагрузки 2: Сосредоточенная нагрузка	Вариант нагрузки 3	Вариант нагрузки 4	Вариант нагрузки 5
		$F_1 = q \cdot l$  F1 [N]	 F1 [N]	 F1 [N]	 F2 [N]	 F3 [N]
Гальваническая оцинковка опор		HST M12 HUS-H 10x100/15/30/40*	HST M12 HUS-H 10x100/15/30/40*	HST M12 HUS-H 10x100/15/30/40*	HST M12 HUS-H 10x100/15/30/40*	HST M12 HUS-H 10x100/15/30/40*
MQK-21/300	300	570	570	280	280	190
MQK-21/450	450	380	380	180	190	120
MQK-41/300	300	1700	1700	850	850	560
MQK-41/450	450	1130	1130	560	560	370
MQK-41/600	600	840	840	420	420	280
MQK-41/1000	1000	490	490	210	240	160
MQK-41/3/300	300	1700	1700	850	850	560
MQK-41/3/450	450	1120	1120	560	560	370
MQK-41/3/600	600	830	830	410	410	270
MQK-41/600/4	600	920	920	460	460	300
MQK-41/1000/4	1000	540	540	210	270	180
MQK-72/450	450	2710	2710	1350	1350	900
MQK-72/600	600	2020	2020	1010	1010	670
MQK-21 D/300	300	1580	1580	790	790	520
MQK-21 D/450	450	1050	1050	520	520	350
MQK-21 D/600	600	780	780	390	390	260
MQK-41 D/1000	1000	1180	1180	590	590	390

- Несущая способность консоли при применении анкеров HST M12 либо HUS-H 10x100 с глубиной посадки мин. 67мм
- Бетон класса прочности  $\geq$  B25
- Собственный вес консоли учтен
- Нагрузки не действительны при малых краевых расстояниях. Необходим перерасчет при малых краевых расстояниях.
- Приведенные значения нагрузок не учитывают малые межосевые расстояния
- При монтаже необходимо следовать инструкции по установке
- Максимальный прогиб в точке приложения силы не должен превышать L/150



### Техические характеристики для консолей с уклоной

Консоль	L (мм)	Вариант нагрузки 1: Равномерно распределенная нагрузка	Вариант нагрузки 2: Сосредоточенная нагрузка	Вариант нагрузки 3	Вариант нагрузки 4	Вариант нагрузки 5
		$F_1 = q \cdot i$	$F_1$	$F_1$	$F_1$	$F_2$
Гальваническая оцинковка опор		HST M12 HUS-H 10x100/15/30/40*	HST M12 HUS-H 10x100/15/30/40*	HST M12 HUS-H 10x100/15/30/40*	HST M12 HUS-H 10x100/15/30/40*	HST M12 HUS-H 10x100/15/30/40*
MQK-21/450 k	450	4420	1140	520	1970	1750
MQK-41/450 k	450	6390	3450	2390	3190	2130
MQK-41/600 I	600	5540	2580	2840	2510	1890
MQK-41/1000 I	1000	2250	3400	430	1700	1130
MQK-41/3/450 k	450	6380	4420	3070	3190	2120
MQK-41/3/600 I	600	5680	3310	2840	2840	1890
MQK-41/600/4 I	600	5540	2580	2840	2510	1890
MQK-41/1000/4 I	1000	2250	3400	430	1700	1130
MQK-72/450 k	450	6380	6380	3190	3190	2120
MQK-72/600 I	600	5680	5680	2840	2840	1890
MQK-21 D/450 k	450	6380	3280	2270	3190	2120
MQK-21 D/600 I	600	5260	2450	2840	2390	1870
MQK-41 D/1000 I	1000	3380	3380	1690	1690	1120

k = MQK-SK; I = MQK-SL

- Несущая способность консоли при применении анкеров HST M12 либо HUS-H 10x100 с глубиной посадки мин. 67мм
- Бетон класса прочности  $\geq$  B25
- Собственный вес консоли учтен
- Нагрузки не действительны при малых краевых расстояниях. Необходим перерасчет при малых краевых расстояниях.
- Приведенные значения нагрузок не учитывают малые межосевые расстояния
- При монтаже необходимо следовать инструкции по установке
- Максимальный прогиб в точке приложения силы не должен превышать L/150

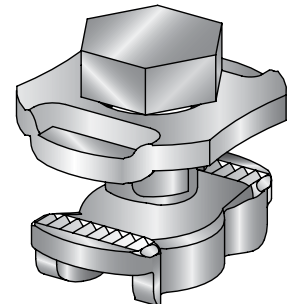
### Соединительный элемент для профилей MQN

#### Области применения

- Соединение профилей и элементов конструкции

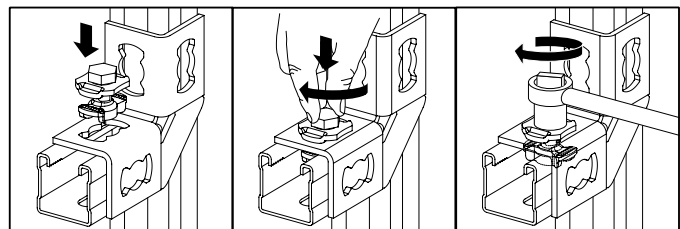
#### Преимущества

- Простая и компактная конструкция, быстрая установка
- Универсальность: один тип гайки для всех профилей MQ



#### Технические данные

Состав материала	Болт: сталь, класс 8.8 - DIN EN ISO 898, Гайка: QStE 380 TM, SEW 92, Плита: DD11 - DIN EN 10111
Цинкование	Электролитическое цинкование - только для внутреннего применения
Согласования	Испытание на огнестойкость IBMV 3022-9626, Сертификат о сейсмостойкости (LS-S-06-904), Согласовано Российским морским регистром судоходства (08030000), Согласовано GL (19375-11HH)



Наименование	Резьба - M	Размер гаечного ключа	Момент затяжки	Вес	Упаковка	Номер артикула
MQN	M10	17 мм	40 Нм	66 г	50	369623

Соединительный элемент для профилей	Максимальная растягивающая нагрузка		Максимальная срезающая нагрузка		Момент затяжки
	профиль 1	профиль 2	профиль 1	профиль 2	
MQN M10	5000 Н	8000 Н	5000 Н	5000 Н	40 Нм

Профиль 1: MQ-21, MQ-31, MQ-41, MQ-21D, MQ-41D

Профиль 2: MQ-41/3, MQ-52, MQ-72, MQ-52-72D, MQ-124X

Срезающая нагрузка применима для одиночного закрепления. Для двух точек крепления срезающая нагрузка: 9.0 кН

Указанные значения нагрузок являются характеристическими. Коэффициент безопасности 1.4

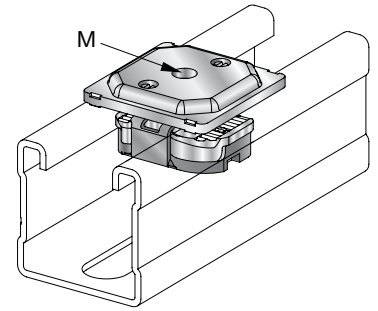
## Монтажная гайка для труб MQA

### Области применения

- Различные подвесные конструкции с использованием резьбовых шпилек
- Монтажная гайка для крепления труб

### Преимущества

- Неразборная конструкция
- Простота использования, экономия времени
- Один тип монтажной гайки для всех профилей MQ



### Технические данные

<b>Состав материала</b>	Гайка: QStE 380 TM, SEW 92, Плита: DD11 – DIN 10111, Пластик: PA 6.6
<b>Цинкование</b>	Электролитическое цинкование – только для внутреннего применения

Наименование	Для использования с	Резьба - M	Момент затяжки	Вес	Упаковка	Номер артикула
<b>MQA-M6</b>	Система MQ	M6	4 Нм	57 г	50	<b>369628*</b>
<b>MQA-M8</b>	Система MQ	M8	9 Нм	56 г	50	<b>369629</b>
<b>MQA-M10</b>	Система MQ	M10	18 Нм	56 г	50	<b>369630</b>

\* Специальные сроки поставки. Для уточнения информации, пожалуйста, обратитесь к представителю Hilti.

Монтажная гайка для труб	Максимальная растягивающая нагрузка		Момент затяжки	Максимальный момент изгиба при использовании резьбового штыря 4.6
	профиль 1	профиль 2		
MQA M6	2000 Н	2000 Н	4 Нм	2.6 Нм
MQA M8	3000 Н	3000 Н	9 Нм	6.4 Нм
MQA M10	4000 Н	4000 Н	18 Нм	12.8 Нм

Профиль 1: MQ-21, MQ-31, MQ-41, MQ-21D, MQ-41D

Профиль 2: MQ-41/3, MQ-52, MQ-72, MQ-52-72D, MQ-124X

Расчет максимального изгибающего момента произведен в соответствии с DIBt, с использованием шпильки класса прочности 4.6  
Указанные значения нагрузок являются характеристическими. Коэффициент безопасности 1.4

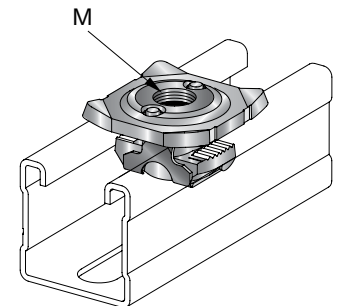
## Монтажная гайка для труб MQA-B

### Области применения

- Различные подвесные конструкции с использованием резьбовых шпилек
- Монтаж труб
- Соответствует противопожарным требованиям

### Преимущества

- Неразборная конструкция
- Простота использования, экономия времени
- Один тип монтажной гайки для всех профилей MQ



### Технические данные

<b>Состав материала</b>	Гайка: GTW45, DIN 1692, Плита: S 235 JRG2 - DIN 10025, Пластик: PBT
<b>Цинкование</b>	Электролитическое цинкование – только для внутреннего применения

Наименование	Для использования с	Резьба - M	Согласования	Момент затяжки	Вес	Упаковка	Номер артикула
<b>MQA-M10-B</b>	Система MQ	M10	Согласовано Российским морским регистром судоходства (08030000),Согласовано GL (19375-11НН)	18 Нм	87 г	50	<b>372471</b>
<b>MQA-M12-B</b>	Система MQ	M12	Сертификат о сейсмостойчивости (LS-S-06-904),Согласовано Российским морским регистром судоходства (08030000),Согласовано GL (19375-11НН)	31 Нм	83 г	50	<b>369631</b>
<b>MQA-M16-B</b>	Система MQ	M16	Согласовано Российским морским регистром судоходства (08030000),Согласовано GL (19375-11НН)	40 Нм	84 г	50	<b>369632</b>

Монтажная гайка для труб	Максимальная растягивающая нагрузка		Момент затяжки	Максимальный момент изгиба при использовании резьбового штыря 4.6
	профиль 1	профиль 2		
MQA-B M10	5000 Н	8000 Н	18 Нм	12.8 Нм
MQA-B M12	5000 Н	8000 Н	31 Нм	22.4 Нм
MQA-B M16	5000 Н	8000 Н	40 Нм	56.9 Нм

Профиль 1: MQ-21, MQ-31, MQ-41, MQ-21D, MQ-41D

Профиль 2: MQ-41/3, MQ-52, MQ-72, MQ-52-72D, MQ-124X

Расчет максимального изгибающего момента произведен в соответствии с DIBt, с использованием шпильки класса прочности 4.6  
Указанные значения нагрузок являются характеристическими. Коэффициент безопасности 1.4

## Гайка-барашек MQM

### Области применения

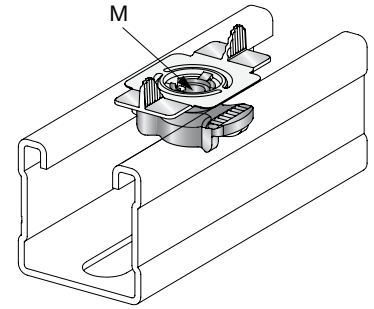
- Простой элемент для крепления профилей

### Преимущества

- Элемент для крепления непосредственно к профилям
- Монтажная гайка с пластиковым элементом
- Возможность крепления к профилю в одной плоскости

### Технические данные

Состав материала	Крылья: пластик PA, Гайка: J355MC - DIN EN 10149-2
Цинкование	Электrolитическое цинкование – только для внутреннего применения



Наименование	Для использования с	Резьба - M	Момент затяжки	Вес	Упаковка	Номер артикула
MQM-M6	Система MQ	M6	10 Нм	23 г	50	369624*
MQM-M8	Система MQ	M8	20 Нм	23 г	50	369698
MQM-M10	Система MQ	M10	40 Нм	22 г	50	369626

\* Специальные сроки поставки. Для уточнения информации, пожалуйста, обратитесь к представителю Hilti.

Гайка-барашек	Максимальная растягивающая нагрузка		Максимальная срезающая нагрузка		Момент затяжки
	профиль 1	профиль 2	профиль 1	профиль 2	
MQM M6	3000 Н	3000 Н	1500 Н	1500 Н	10 Нм
MQM M8	5000 Н	5000 Н	3500 Н	3500 Н	20 Нм
MQM M10	5000 Н	8000 Н	5000 Н	5000 Н	40 Нм

Профиль 1: MQ-21, MQ-31, MQ-41, MQ-21D, MQ-41D

Профиль 2: MQ-41/3, MQ-52, MQ-72, MQ-52-72D, MQ-124X

Значения нагрузок действительны только при использовании болтов класса 8.8

Указанные значения нагрузок являются характеристическими. Коэффициент безопасности 1.4

## Гайка-барашек MQM M12

### Области применения

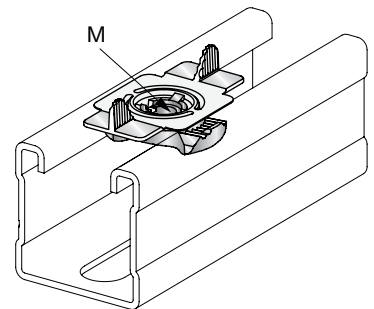
- Простой элемент для крепления профилей

### Преимущества

- Элемент для крепления непосредственно к профилям
- Монтажная гайка с пластиковым элементом
- Возможность крепления к профилю в одной плоскости

### Технические данные

Состав материала	Крылья: пластик PA, Гайка: C4C - DIN EN 10263
Цинкование	Электrolитическое цинкование – только для внутреннего применения
Согласования	Сертификат о сейсмоустойчивости (LS-S-06-904)



Наименование	Для использования с	Резьба - M	Момент затяжки	Вес	Упаковка	Номер артикула
MQM-M12	Система MQ	M12	40 Нм	33 г	50	369627

Твердая гайка-барашек	Максимальная растягивающая нагрузка		Максимальная срезающая нагрузка		Момент затяжки
	профиль 1	профиль 2	профиль 1	профиль 2	
MQM M12	5000 Н	8000 Н	5000 Н	5000 Н	40 Нм

Профиль 1: MQ-21, MQ-31, MQ-41, MQ-21D, MQ-41D

Профиль 2: MQ-41/3, MQ-52, MQ-72, MQ-52-72D, MQ-124X

Значения нагрузок действительны только при использовании болтов класса 8.8

Указанные значения нагрузок являются характеристическими. Коэффициент безопасности 1.4

## Предварительно собранный уголок MQW-Q2

### Области применения

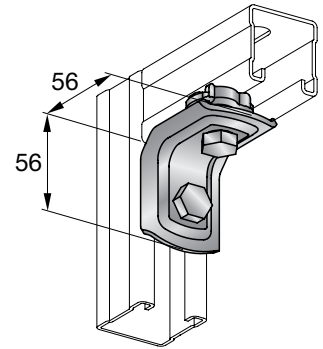
- Сборка конструкций
- Соединение профилей

### Преимущества

- Предварительная сборка для быстрой установки
- Повышенная прочность

### Технические данные

<b>Состав материала</b>	Уголок: DD11 - DIN EN 10111, Болт: M10 класс 8.8 - DIN ISO 898
<b>Цинкование</b>	Электролитическое цинкование – только для внутреннего применения
<b>Толщина материала</b>	3 мм
<b>Согласования</b>	Согласовано Российским морским регистром судоходства (08030000),Согласовано GL (19375-11HH)



Наименование	Уголок	Размер гаечного ключа	Момент затяжки	Вес	Упаковка	Номер артикула
<b>MQW-Q2</b>	90°	17 мм	40 Нм	200 г	20	<b>369655</b>

Графики нагрузки	Наименование	F1	F2
	MQW-Q2	4 кН	3 кН

Указанные значения нагрузок являются характеристическими. Коэффициент безопасности 1.4

## Уголок MQW 90°

### Области применения

- Сборка каркасов и других конструкций

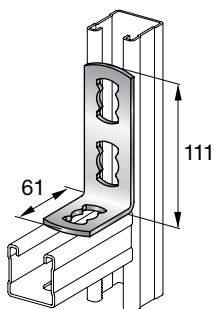
### Преимущества

- Быстрая установка
- Универсальность: всего несколько элементов для всех задач
- Удобство в использовании

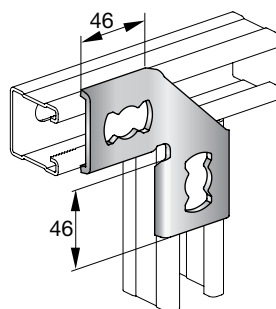
### Технические данные

<b>Состав материала</b>	Сталь S235JR - DIN EN 10025
<b>Цинкование</b>	Электролитическое цинкование – только для внутреннего применения
<b>Толщина материала</b>	4 мм

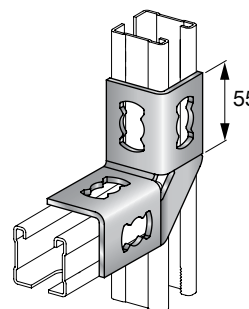
### MQW-3



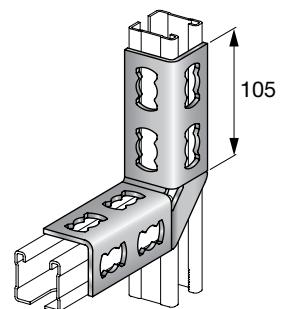
### MQW-P2



### MQW-4



### MQW-8/90



Наименование	Уголок	Вес	Согласования	Упаковка	Номер артикула
<b>MQW-3</b>	90°	160 г	Согласовано Российским морским регистром судоходства (08030000),Согласовано GL (19375-11HH)	20	<b>369656</b>
<b>MQW-P2</b>	90°	160 г	Согласовано Российским морским регистром судоходства (08030000),Согласовано GL (19375-11HH)	10	<b>369661</b>
<b>MQW-4</b>	90°	220 г	Сертификат о сейсмостойчивости (LS-S-06-904),Согласовано Российским морским регистром судоходства (08030000),Согласовано GL (19375-11HH)	10	<b>369658</b>
<b>MQW-8/90</b>	90°	420 г		10	<b>369659</b>

графики нагрузки	Наименование	F1	F2
	MQW-3	6.8 кН	2.5 кН
	MQW-4	5 кН	3.7 кН

Указанные значения нагрузок являются характеристическими. Коэффициент безопасности 1.4

графики нагрузки	Наименование	F1	F2
	MQW-8/90	9 кН	5 кН
	MQW-P2	0.64 кН	0.64 кН

Указанные значения нагрузок являются характеристическими. Коэффициент безопасности 1.4

## Угловая консоль MQW-S

### Области применения

- Сборка каркасов
- Крепление к стенам, потолкам, полам
- Соединение профилей

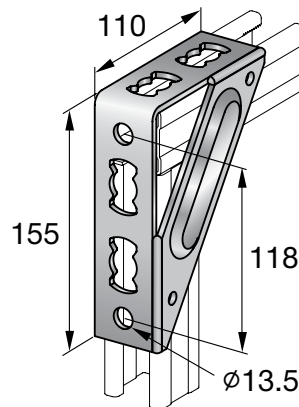
### Преимущества

- Быстрая установка
- Универсальность: всего несколько элементов для всех задач
- Удобство в использовании

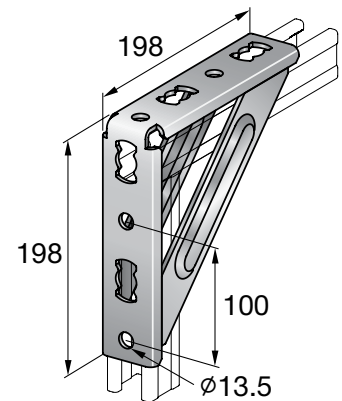
### Технические данные

Состав материала	Сталь S235JR - DIN EN 10025
Цинкование	Электролитическое цинкование - только для внутреннего применения
Толщина материала	4 мм

MQW-S/1



MQW-S/2



Наименование	Уголок	Вес	Согласования	Упаковка	Номер артикула
MQW-S/1	90°	460 г		10	369664
MQW-S/2	90°	1180 г	Испытание на огнестойкость IBMB 3022-9626,Согласование VDS G4960058,Согласовано Российским морским регистром судоходства (08030000),Согласовано GL (19375-11HH)	10	369665

графики нагрузки	Наименование	F1	F2	F3	F4	M1	M2
	MQW-S/1	8 кН	5 кН	2 кН	3 кН	190 Нм	190 Нм
	MQW-S/2	9 кН	6 кН	4 кН	6 кН	560 Нм	560 Нм

Указанные значения нагрузок являются характеристическими. Коэффициент безопасности 1.4

## Уголок MQW 45°/135°

### Области применения

- Сборка каркасов и других сборных конструкций
- Соединение профилей

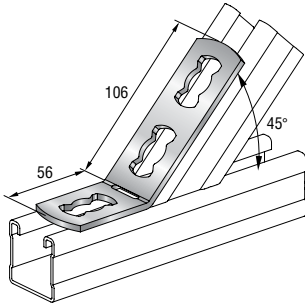
### Преимущества

- Быстрая установка
- Надежная и точная фиксация

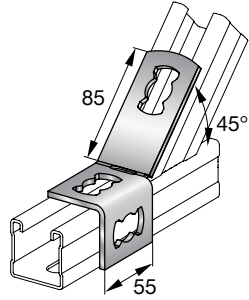
### Технические данные

Состав материала	Сталь S235JR - DIN EN 10025
Цинкование	Электролитическое цинкование - только для внутреннего применения
Толщина материала	4 мм

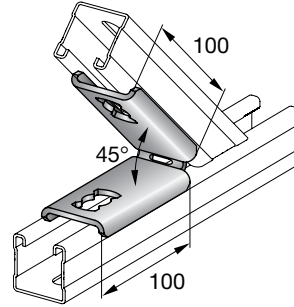
**MQW-3/45**



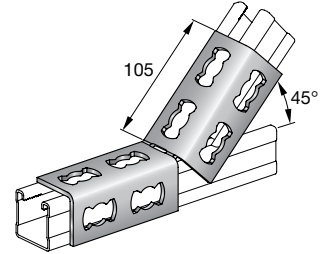
**MQW-3/135**



**MQW-2/45**



**MQW-8/45**



Наименование	Уголок	Вес	Согласования	Упаковка	Номер артикула
MQW-3/45	45°	155 г	Сертификат о сейсмостойчивости (LS-S-06-904),Согласовано Российским морским регистром судоходства (08030000),Согласовано GL (19375-11НН)	20	369657*
MQW-3/135	45°	210 г		10	369663*
MQW-2/45	45°	354 г		10	369662*
MQW-8/45	45°	410 г		10	369660*

\* Специальные сроки поставки. Для уточнения информации, пожалуйста, обратитесь к представителю Hilti.

графики нагрузки	Наименование	F1	F2
	MQW-3/135	4.5 кН	3 кН
	MQW-3/45	7 кН	2.5 кН
	MQW-8/45	9 кН	5 кН

Указанные значения нагрузок являются характеристическими. Коэффициент безопасности 1.4

графики нагрузки	Наименование	F1	F2
	MQW-2/45	3 кН	1.1 кН

Указанные значения нагрузок являются характеристическими. Коэффициент безопасности 1.4

## Опора MQP-1

### Области применения

- Крепление профилей к любому базовому материалу

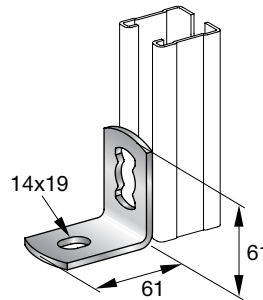
### Преимущества

- Высокая универсальность применения
- Надежность и простота использования

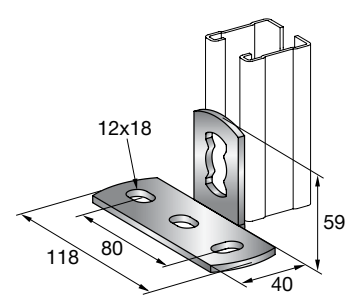
### Технические данные

Состав материала	Сталь S235JR - DIN EN 10025
Цинкование	Электролитическое цинкование - только для внутреннего применения
Толщина материала	4 мм

MQP-1/1



MQP-1/3



Наименование	Вес	Для использования с	Упаковка	Номер артикула
MQP-1/1	110 г	MQ-21, MQ-31, MQ-41, MQ-41/3	20	369646
MQP-1/3	190 г	MQ-21, MQ-31, MQ-41, MQ-41/3	20	369647*

\* Специальные сроки поставки. Для уточнения информации, пожалуйста, обратитесь к представителю Hilti.

графики нагрузки	Наименование	F1	F2	F3	F4
	MQP-1/1	2 кН	3 кН	3 кН	2.14 кН
	MQP-1/3	0.79 кН	3 кН	0.79 кН	0.79 кН

Указанные значения нагрузок являются характеристическими. Коэффициент безопасности 1.4

## Опора MQP-2

### Области применения

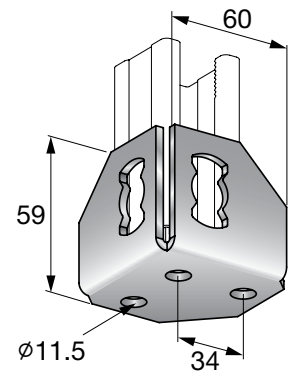
- Крепление профилей к любому базовому материалу

### Преимущества

- Высокая универсальность применения
- Надежность и простота использования
- Простое и безопасное крепление

### Технические данные

Состав материала	Сталь S235JR - DIN EN 10025
Цинкование	Электролитическое цинкование - только для внутреннего применения
Толщина материала	4 мм



Наименование	Вес	Для использования с	Упаковка	Номер артикула
MQP-2/3	290 г	MQ-21, MQ-31, MQ-41, MQ-41/3	10	369648 <sup>1)</sup>

\* Специальные сроки поставки. Для уточнения информации, пожалуйста, обратитесь к представителю Hilti.

графики нагрузки	Наименование	F1	F2	F3	F4
	MQP-2/3	1.29 кН	3 кН	0.89 кН	0.89 кН

Указанные значения нагрузок являются характеристическими. Коэффициент безопасности 1.4



## Опора MQP-45

### Области применения

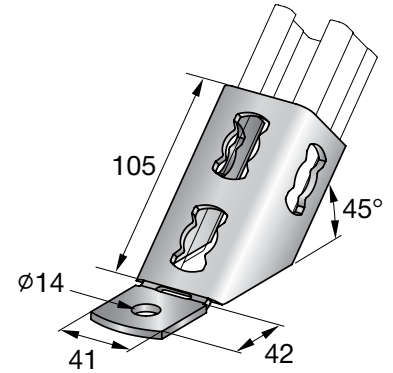
- Крепление профилей к любому базовому материалу

### Преимущества

- Высокая универсальность применения
- Надежность и простота использования
- Простое и безопасное крепление под углом 45°

### Технические данные

Состав материала	Сталь S235JR - DIN EN 10025
Цинкование	Электролитическое цинкование – только для внутреннего применения
Толщина материала	4 мм



Наименование	Вес	Для использования с	Упаковка	Номер артикула
MQP-45	350 г	MQ-21, MQ-31, MQ-41, MQ-41/3	10	369649

графики нагрузки	Наименование	F1	F2
	MQP-45	7 кН	5 кН

Указанные значения нагрузок являются характеристическими. Коэффициент безопасности 1.4

## Опора MQP

### Области применения

- Крепление профилей к бетону

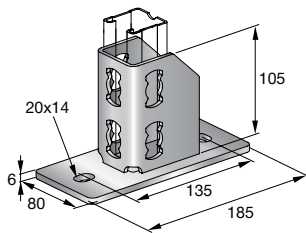
### Преимущества

- Высокая универсальность применения
- Надежность и простота использования
- Звукоизоляция с использованием изолирующей пластины MVI-P для MQP-21-72

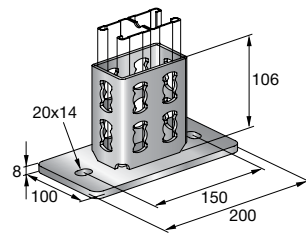
### Технические данные

Состав материала	Сталь S235JR - DIN EN 10025
Цинкование	Электролитическое цинкование – только для внутреннего применения

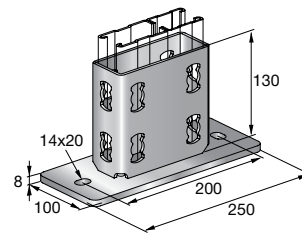
### MQP-21-72



### MQP-82



### MQP-124



Наименование	Вес	Для использования с	Согласования	Упаковка	Номер артикула
MQP-21-72	1150 г	MQ-21, MQ-21D, MQ-31, MQ-41, MQ-41/3, MQ-41D, MQ-52, MQ-72	Испытание на огнестойкость ИВМВ 3022-9626, Сертификат о сейсмостойчивости (LS-S-06-904), Согласовано Российским морским регистром судоходства (08030000), Согласовано GL (19375-11HH)	12	369651
MQP-82	1880 г	MQ-41D		8	369652
MQP-124	2730 г	MQ-124XD, MQ-52-72 D		6	369653*

\* Специальные сроки поставки. Для уточнения информации, пожалуйста, обратитесь к представителю Hilti.

графики нагрузки	Наименование	F1
	MQP-21-72	9 кН
	MQP-82	12.6 кН
	MQP-124	12.6 кН

Указанные значения нагрузок являются характеристическими. Коэффициент безопасности 1.4

## Поворотная опора MQP

### Области применения

- Крепление профилей к любому базовому материалу

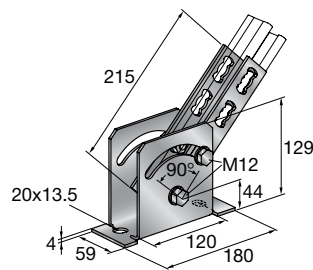
### Преимущества

- Высокая универсальность применения
- Надежность и простота использования

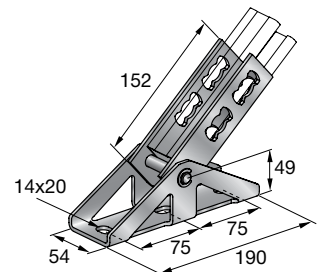
### Технические данные

Состав материала	Сталь S235JR - DIN EN 10025
Цинкование	Электролитическое цинкование - только для внутреннего применения
Толщина материала	4 мм

MQP-G



MQP-FG



Наименование	Вес	Для использования с	Упаковка	Номер артикула
MQP-G	1055 г	MQ-21, MQ-21D, MQ-31, MQ-41, MQ-41/3	10	369654*
MQP-FG	2070 г	MQ-21, MQ-21D, MQ-31, MQ-41, MQ-41/3	1	284240*

\* Специальные сроки поставки. Для уточнения информации, пожалуйста, обратитесь к представителю Hilti.

графики нагрузки	Наименование	F1	F2	M1
	MQP-G	6 кН		
	MQP-FG	2.64 кН	1.36 кН	140 Нм

Указанные значения нагрузок являются характеристическими. Коэффициент безопасности 1.4

## Универсальный соединитель MQP-U

### Области применения

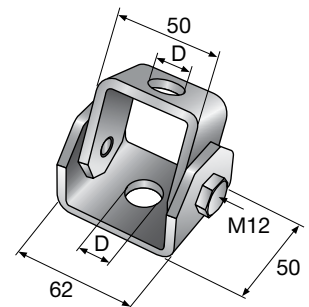
- Крепление непосредственно к строительным конструкциям и монтажным профилям, особенно подходит для опор с растяжками распорок
- Универсальное применение на наклонных строительных конструкциях

### Преимущества

- Гибкое решение, широкий спектр применения
- Бесступенчатая регулировка угла до 90°
- Простота использования, простая регулировка высоты резьбовой шпильки

### Технические данные

<b>Состав материала</b>	Сталь S235JR - DIN EN 10025
<b>Цинкование</b>	Электролитическое цинкование - только для внутреннего применения
<b>Толщина материала</b>	5 мм
<b>Дополнительная информация о продуктах</b>	Для использования с резьбовой шпилькой мин. 4.8 (DIN 976), болтом 8.8 (DIN 933), гайкой класса 8 (DIN 934) и шайбой 13/24 для M12 или 17/30 для M16 (DIN 125) - в комплект поставки не входят

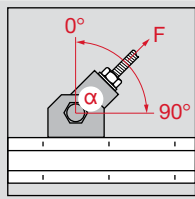


Наименование	Диаметр отверстия - D	Вес	Упаковка	Номер артикула
<b>MQP-U M12</b>	12.5 мм	390 г	10	<b>284248</b>
<b>MQP-U M16</b>	16.5 мм	390 г	10	<b>284249*</b>

\* Специальные сроки поставки. Для уточнения информации, пожалуйста, обратитесь к представителю Hilti.

Приложение нагрузки	Угол $\alpha$	0°	10°	30°	45°	60°	80°	90°
		Сила F для MQP-U M12 и M16 с учетом угла $\alpha$	5,0 кН	5,0 кН	3,79 кН	3,29 кН	2,93 кН	2,86 кН

Применяется линейная интерполяция нагрузки. Представленная нагрузка - соответствует характерной. Коэффициент надежности по нагрузке 1,4



## Монтажная струбцина MQT

### Области применения

- Простое крепление профилей к стальным балкам
- Крепление профилей к стальным балкам без сверления или сварки

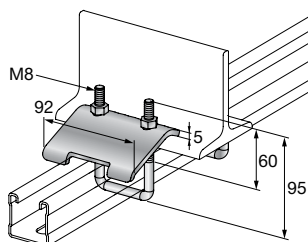
### Преимущества

- Сверление или сварка не требуется
- Полная предварительная сборка, потеря отдельных деталей исключена
- Гибкое решение

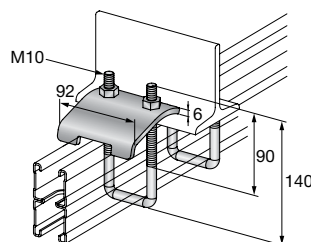
### Технические данные

<b>Состав материала</b>	Скоба: Сталь S235JR - DIN EN 10025, U-образный болт: S235JRG2 - DIN EN 10025, Гайка: DIN 50961
<b>Цинкование</b>	Электролитическое цинкование - только для внутреннего применения
<b>Дополнительная информация о продуктах</b>	Монтажные струбцины должны всегда использоваться парно

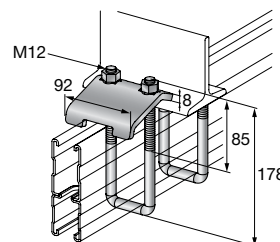
### MQP-21-72



### MQP-82



### MQP-124



Наименование	Резьба - M	Размер гаечного ключа	Момент затяжки	Вес	Для использования с	Упаковка	Номер артикула
<b>MQT-21-41</b>	M8	13 мм	10 Нм	500 г	MQ-21, MQ-21D, MQ-31, MQ-41	10	<b>369675</b>
<b>MQT-41-82</b>	M10	17 мм	20 Нм	650 г	MQ-41, MQ-41/3, MQ-41D, MQ-52, MQ-72	10	<b>369676</b>
<b>MQT-82-124</b>	M12	19 мм	30 Нм	860 г	MQ-124XD, MQ-41D, MQ-52-72 D	10	<b>369677</b>

графики нагрузки	Наименование	F1	F2	F3
	MQT-82-124	10 кН	1.15 кН	1.15 кН
	MQT-21-41	6 кН	0.54 кН	0.54 кН
	MQT-41-82	8 кН	0.9 кН	0.9 кН

Значения нагрузок действительны при парном использовании  
 Значения нагрузок действительны при нагрузке, направленной в одном направлении  
 Указанные значения нагрузок являются характеристическими. Коэффициент безопасности 1.4

## Крепёж к металлическим балкам MQT

### Области применения

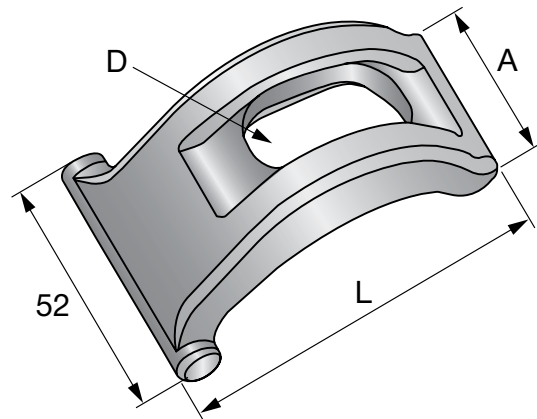
- Крепление профилей к стальным балкам без сверления или сварки

### Преимущества

- Подходит для всех балок двутаврового сечения (макс. толщина зажима = 23 мм)
- Быстрая установка
- Простая регулировка

### Технические данные

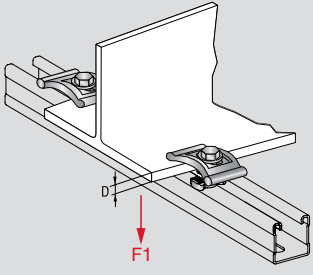
Состав материала	GJMW400-5 - EN 1562
Цинкование	Электролитическое цинкование - только для внутреннего применения
Дополнительная информация о продуктах	Монтажные струбины должны всегда использоваться парно, Для использования с болтом 8.8 (DIN 933), гайкой класса 8 (DIN 934) и шайбой (DIN 125) - в комплект поставки не входят



Наименование	Момент затяжки	Длина - L	A	Размеры паза - D	Вес	Упаковка	Номер артикула
MQT-M10	40 Нм	68 мм	30 мм	23 x 11 мм	160 г	20	284242
MQT-M12	40 Нм	74 мм	32 мм	29 x 13 мм	190 г	20	284243
MQT-M16	120 Нм	75 мм	36 мм	32 x 17 мм	215 г	10	284244*

\* Специальные сроки поставки. Для уточнения информации, пожалуйста, обратитесь к представителю Hilti.

Наименование	Профиль I		Профиль II		Момент затяжки $M_d$	Необходимая Длина болта L [мм]
	Профиль I	Профиль II	Профиль I	Профиль II		
MQT-M10	10,0 кН	10,0 кН	10,0 кН	10,0 кН	18 Nm	L = 60 мм + D + C
MQT-M12	10,0 кН	10,0 кН	15,0 кН	15,0 кН	30 Nm	
Профиль I: MQ-21, MQ-31, MQ-41, MQ-21D, MQ-41D						
Профиль II: MQ-41/3, MQ-52, MQ-72, MQ-52-72D						
Значение нагрузок применимы только при использовании элементов в паре. Значение нагрузок не применимы для консольного монтажа профиля к балке.						
Значение нагрузок для закрепляемых профилей должны соответствовать. Коэффициент надежности составляет 1,4.						

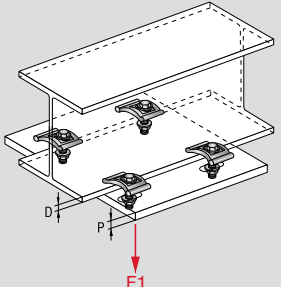


**2-й вариант применения**  
Подходит для (профилей): MQ-21, MQ-31, MQ-41, MQ-41/3, MQ-52, MQ-72, MQ-21D, MQ-41D, MQ-52-72D, MQ-124XD

Наименование	F1		Момент затяжки $M_d$	Необходимая Длина болта L [мм]
	Профиль I	Профиль II		
MQT-M10	5,70 кН	9,10 кН	18 Nm	L = 41 мм + 0,6 x D
MQT-M12	5,70 кН	9,10 кН	30 Nm	

Профиль I: MQ-21, MQ-31, MQ-41, MQ-21D, MQ-41D  
Профиль II: MQ-41/3, MQ-52, MQ-72, MQ-52-72D, MQ-124XD

Значение нагрузок применимы только при использовании элементов в паре. Значение нагрузок не применимы для консольного монтажа профиля к балке.  
Значение нагрузок для закрепляемых профилей должны соответствовать. Коэффициент надежности составляет 1,4.



**3-й вариант применения**  
Подходит для: монтажа металлических пластин.

Наименование	F1	Момент затяжки $M_d$	Необходимая Длина болта L [мм]
MQT-M10	20,0 кН	18 Nm	L = 60 мм + D + P
MQT-M12	30,0 кН	30 Nm	
MQT-M16	40,0 кН	76 Nm	

Значение нагрузок применимы только при использовании элементов в паре. Значение нагрузок не применимы для консольного монтажа профиля к балке.  
Коэффициент надежности составляет 1,4.

## Монтажная струбцина MQT

### Области применения

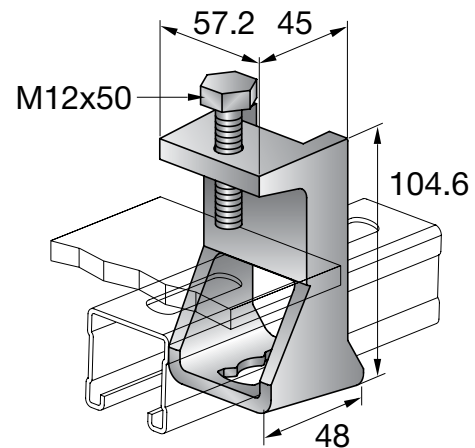
- Для крепления монтажных профилей к стальным балкам без сверления или сварки

### Преимущества

- Монтажная струбцина совместима со всеми стандартными балками таврового сечения
- Надёжное соединение
- Возможна нагрузка на срез

### Технические данные

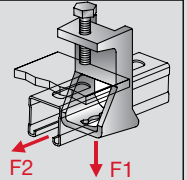
Состав материала	EN-GJMB-350-10 - DIN EN 1562
Цинкование	Электролитическое цинкование – только для внутреннего применения
Дополнительная информация о продуктах	Монтажные струбцины должны всегда использоваться попарно



Наименование	Момент затяжки	Вес	Для использования с	Упаковка	Номер артикула
MQT-41	20 Нм	716 г	MQ-21D, MQ-41, MQ-41/3	16	286107*

\* Специальные сроки поставки. Для уточнения информации, пожалуйста, обратитесь к представителю Hilti.

**графики нагрузки**



Наименование	F1	F2
MQT-41	20 кН	9 кН

Значения нагрузок действительны при парном использовании  
Консольный крепеж невозможен  
Указанные значения нагрузок являются характеристическими. Коэффициент безопасности 1.4

## Фиксирующий держатель MQT-K

### Области применения

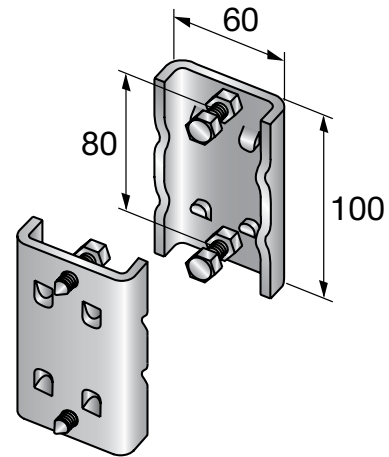
- Для крепления монтажных профилей к стальным балкам без сверления или сварки

### Преимущества

- Набор зажимов совместим со всеми стандартными двойными балками таврового сечения и П-образными балками

### Технические данные

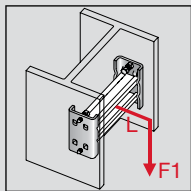
Состав материала	S235JRG2 - DIN EN 10025
Цинкование	Электролитическое цинкование – только для внутреннего применения
Толщина материала	5 мм
Дополнительная информация о продуктах	Фиксирующие держатели должны всегда использоваться попарно



Наименование	Момент затяжки	Вес	Для использования с	Упаковка	Номер артикула
MQT-K	30 Нм	720 г	MQ-21D, MQ-41, MQ-41/3	5	284241*

\* Специальные сроки поставки. Для уточнения информации, пожалуйста, обратитесь к представителю Hilti.

### графики нагрузки

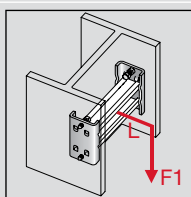


### Наименование

MQT-K

Указанные значения нагрузок являются характеристическими. Коэффициент безопасности 1.4

### Приложение нагрузки



Наименование	L	F1 в зависимости от длины консоли L							
		0 мм	50 мм	100 мм	150 мм	200 мм	250 мм	300 мм	350 мм
MQT-K	F1	1,12 кН	1,12 кН	0,71 кН	0,52 кН	0,40 кН	0,33 кН	0,28 кН	0,24 кН

Изгиб во фланцах может уменьшить нагрузки

Расстояние между полками 100 - 400 мм.

Представленные значения нагрузок соответствуют характерному сопротивлению. Коэффициент надежности по нагрузке 1,4

## Рельсовая опора MQV-2/2 D

### Области применения

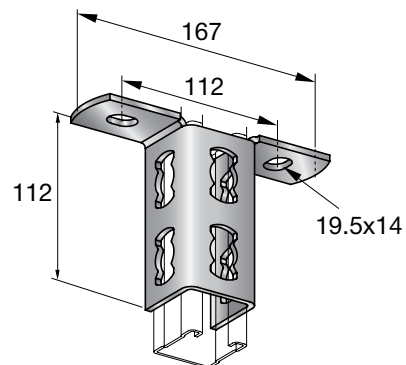
- Крепление профилей к любому базовому материалу

### Преимущества

- Высокая универсальность применения
- Надежность и простота использования

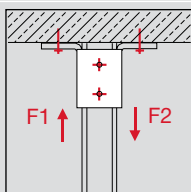
### Технические данные

Состав материала	Сталь S235JR - DIN EN 10025
Цинкование	Электролитическое цинкование – только для внутреннего применения
Толщина материала	4 мм



Наименование	Вес	Для использования с	Упаковка	Номер артикула
MQV-2/2 D-14	438 г	MQ-21D, MQ-41,	10	369639

### графики нагрузки



### Наименование

MQV-2/2 D-14

### F1

9 кН

### F2

5 кН

Указанные значения нагрузок являются характеристическими. Коэффициент безопасности 1.4

## Соединитель MQV-2D

### Области применения

- Для сложных конструкций из профилей

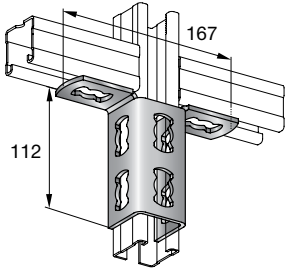
### Преимущества

- Универсальность: всего несколько элементов для различных задач
- Простота установки

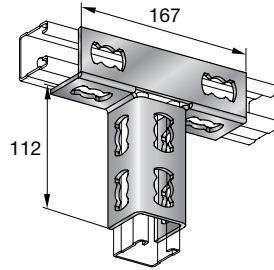
### Технические данные

Состав материала	Сталь S235JR - DIN EN 10025
Цинкование	Электролитическое цинкование – только для внутреннего применения
Толщина материала	4 мм

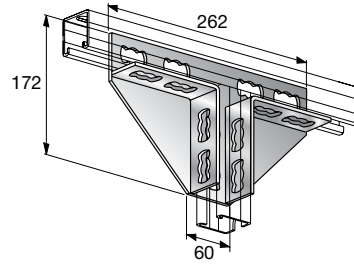
**MQV-2/2 D**



**MQV-3/2 D**



**MV 3/2 D-X**



Наименование	Вес	Упаковка	Номер артикула
MQV-2/2 D	438 г	10	369638
MQV-3/2 D	615 г	10	369640
MV 3/2 D-X	1472 г	10	339590*

\* Специальные сроки поставки. Для уточнения информации, пожалуйста, обратитесь к представителю Hilti.

графики нагрузки	Наименование	F1	F2
	MQV-2/2 D	9 кН	5 кН
	MQV-3/2 D	9 кН	5 кН

Указанные значения нагрузок являются характеристическими. Коэффициент безопасности 1.4

графики нагрузки	Наименование	F1	F2
	MV 3/2 D-X	9 кН	9 кН

Указанные значения нагрузок являются характеристическими. Коэффициент безопасности 1.4



## Соединитель MQV-3D

### Области применения

- Создание продуманных конструкций с использованием 3D-элементов

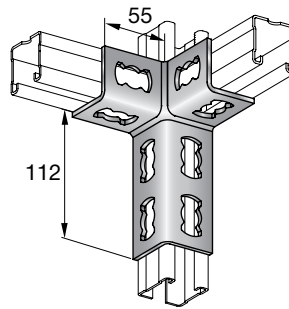
### Преимущества

- Универсальность: всего несколько элементов для различных задач
- Простота установки
- Трехмерный элемент

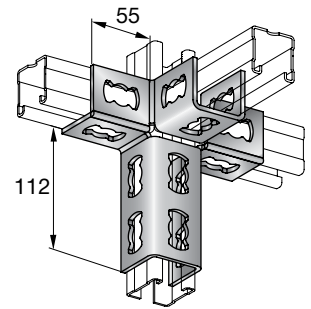
### Технические данные

Состав материала	Сталь S235JR - DIN EN 10025
Цинкование	Электролитическое цинкование – только для внутреннего применения
Толщина материала	4 мм

MQV-3/3 D



MQV-4/3 D



Наименование	Вес	Упаковка	Номер артикула
MQV-3/3 D	451 г	10	369641
MQV-4/3 D	770 г	10	369642

графики нагрузки	Наименование	F1	F2
	MQV-3/3 D	1.2 кН	2.5 кН
	MQV-4/3 D	1.2 кН	2.5 кН

Указанные значения нагрузок являются характеристическими. Коэффициент безопасности 1.4

## Соединитель по длине MQV

### Области применения

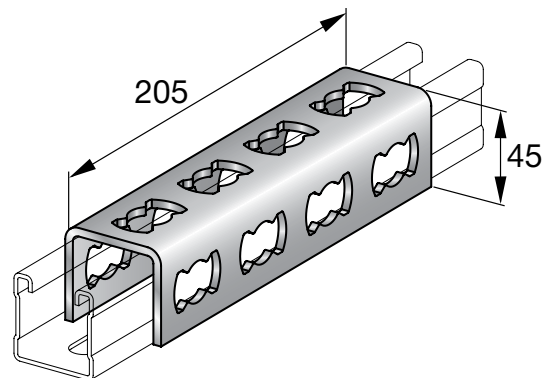
- Соединение вместе двух профилей

### Преимущества

- Простое увеличение длины профилей
- Соединения между профилями MQ-41 D и MQ-52/72 с использованием 2 соединителей имеют полный момент сопротивления сечения
- Универсальность: требуется меньшее количество элементов для всех задач

### Технические данные

Состав материала	S235JRG2 - DIN EN 10025
Цинкование	Электролитическое цинкование – только для внутреннего применения
Толщина материала	4 мм



Наименование	Вес	Упаковка	Номер артикула
MQV-12	555 г	10	369643

графики нагрузки	Наименование	F1	M1
	MQV-12	5.4 кН	290 Нм

Указанные значения нагрузок являются характеристическими. Коэффициент безопасности 1.4

## Соединитель для профилей - плоский MQV

### Области применения

- Сложные конструкции из профилей

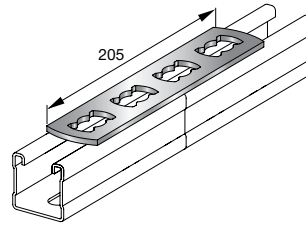
### Преимущества

- Универсальность: несколько элементов для различных задач

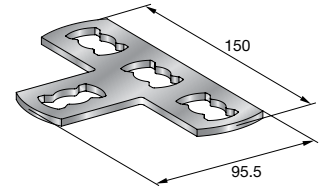
### Технические данные

Состав материала	Сталь S235JR - DIN EN 10025
Цинкование	Электролитическое цинкование - только для внутреннего применения
Толщина материала	4 мм

MQV-P4



MQV-T



Наименование	Вес	Упаковка	Номер артикула
MQV-P4	188 г	10	369644*
MQV-T	196 г	10	369645*

\* Специальные сроки поставки. Для уточнения информации, пожалуйста, обратитесь к представителю Hilti.

графики нагрузки	Наименование	F1	F2
	MQV-T	0.5 кН	0.36 кН
	MQV-P4	2.5 кН	

Указанные значения нагрузок являются характеристическими. Коэффициент безопасности 1.4

## Соединитель для профилей MQV

### Области применения

- Соединение профилей без потери несущей способности
- Для соединения вместе двух профилей MQ

### Преимущества

- Соединения между профилями MQ-41 D и MQ-52/72 с использованием 2 соединителей происходит без потери несущей способности
- Возможность соединения резьбовых шпилек через отверстия удлиненной формы в MQV 72

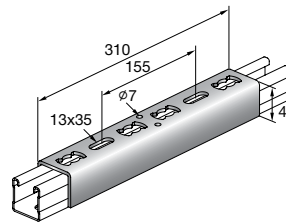
### Технические данные

Состав материала	Сталь S235JR - DIN EN 10025
Цинкование	Электролитическое цинкование
Толщина материала	4 мм

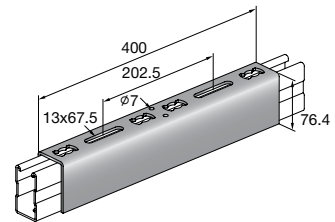
Наименование	Вес	Для использования с	Упаковка	Номер артикула
MQV-41	1120 г	MQ-124XD, MQ-41, MQ-41/3, MQ-41D, MQ-52, MQ-52-72 D	4	286101
MQV-72	2300 г	MQ-124XD, MQ-52-72 D, MQ-72	4	286102 <sup>1)</sup>

\* Специальные сроки поставки. Для уточнения информации, пожалуйста, обратитесь к представителю Hilti.

MQV-41



MQV-72



Направление нагрузки	Соединяемые типы профилей	Снижение нагрузки для соединяемых профилей (%)		Соединитель
		ось Z	ось Y	
	MQ-41	0	80	1 x MQV-41
	MQ-41/3	24	86	1 x MQV-41
	MQ-52	40	87	1 x MQV-41
	MQ-72	50	87	1 x MQV-72
	MQ-41D	43	80	2 x MQV-41
	MQ-52/72	66	84	1 x MQV-41 + 1x MQV-72
	MQ-124XD	77	86	1 x MQV-41 + 1x MQV-72
	Основное снижение несущей способности в соединении происходит на длине свыше 3,5 м. Значение нагрузок приведены для соединителей установленных на 4 MQN монтажные гайки.			

## Зажим (соединение профиля с профилем) MQB

### Области применения

- Поперечное соединение профилей

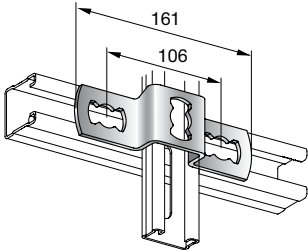
### Преимущества

- Различные размеры зажима
- Универсальность: всего несколько элементов для всех задач
- Простота установки

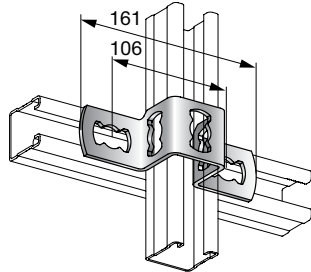
### Технические данные

Состав материала	Сталь S235JR - DIN EN 10025
Цинкование	Электролитическое цинкование - только для внутреннего применения
Толщина материала	4 мм

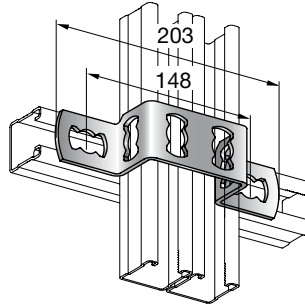
**MQB-21**



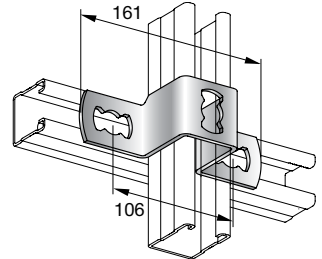
**MQB-41**



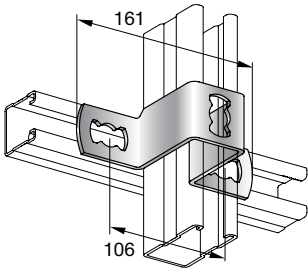
**MQB-41X2**



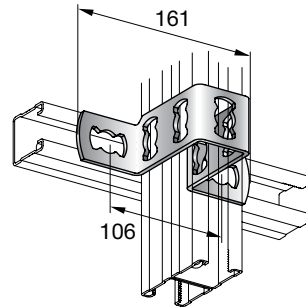
**MQB-52**



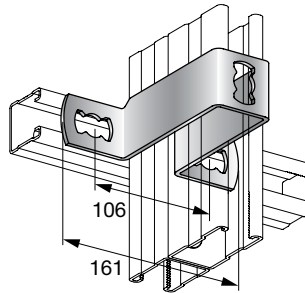
**MQB-72**



**MQB-82**



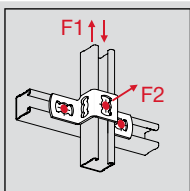
**MQB-124**



Наименование	Вес	Для использования с	Согласования	Упаковка	Номер артикула
MQB-21	211 г	MQ-21	Согласовано Российским морским регистром судоходства (08030000),Согласовано GL (19375-11HH)	10	369666*
MQB-41	243 г	MQ-21D, MQ-41, MQ-41/3	Согласовано Российским морским регистром судоходства (08030000),Согласовано GL (19375-11HH)	10	369668
MQB-41X2	295 г	MQ-21D, MQ-41, MQ-41/3, MQ-41D		10	369673*
MQB-52	338 г	MQ-52		10	369669*
MQB-72	340 г	MQ-72		10	369670*
MQB-82	345 г	MQ-41D		10	369671*
MQB-124	553 г	MQ-124XD, MQ-52-72 D		10	369672*

\* Специальные сроки поставки. Для уточнения информации, пожалуйста, обратитесь к представителю Hilti.

### графики нагрузки



Наименование	F1	F2
MQB-21	1.79 кН	2.5 кН
MQB-41	1.79 кН	2.5 кН
MQB-52	1.79 кН	2.5 кН
MQB-72	1.54 кН	2.5 кН
MQB-82	1.36 кН	2.5 кН
MQB-124	0.94 кН	2.5 кН
MQB-41X2	1.79 кН	1.08 кН

Указанные значения нагрузок являются характеристическими. Коэффициент безопасности 1.4

## Зажим (крепление профиля к бетону) MQB

### Области применения

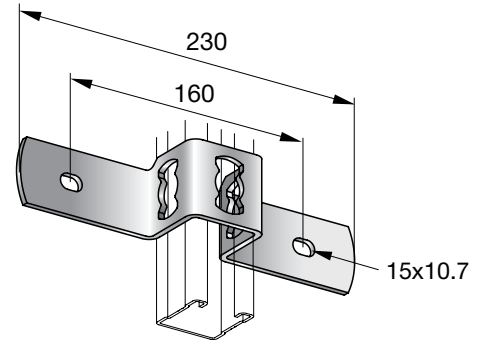
- Поперечное соединение профилей

### Преимущества

- Соединитель с зафиксированной монтажной гайкой распределяет нагрузки на срез и нагрузки на растяжении
- Универсальность: всего несколько элементов для всех задач
- Простота установки

### Технические данные

Состав материала	Сталь S235JR - DIN EN 10025
Цинкование	Электrolитическое цинкование - только для внутреннего применения
Толщина материала	4 мм



Наименование	Вес	Для использования с	Упаковка	Номер артикула
MQB-G41	366 г	MQ-21D, MQ-41, MQ-41/3	10	369674

графики нагрузки	Наименование	F1	F2
	MQB-G41	1.43 кН	0.61 кН

Указанные значения нагрузок являются характеристическими. Коэффициент безопасности 1.4

## 3D-система MQ3D

### Области применения

- Сборка 3D-конструкций на месте
- Для монтажа распорок в любом направлении

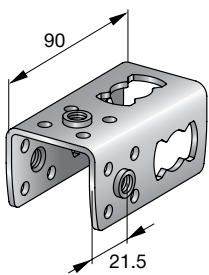
### Преимущества

- Универсальность: всего несколько элементов для всех задач
- Быстрота и легкость использования
- Элемент имеет предустановленный угол 45

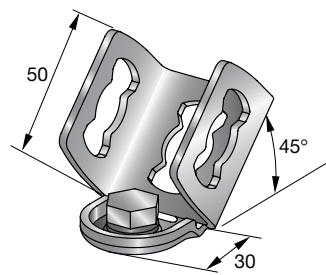
### Технические данные

Состав материала	MQ3D-B, MQ3D-W45: QStE 380 TM - SEW 092; MQ3D-W90, MQ3D-A: DD11 - DIN EN 10111; болт: сталь, класс 8.8
Цинкование	Электrolитическое цинкование - только для внутреннего применения
Толщина материала	3 мм

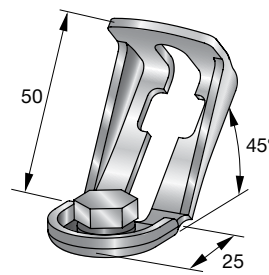
MQ3D-B



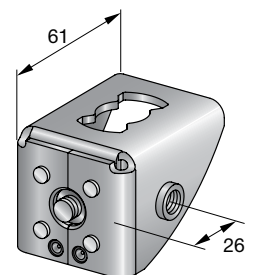
MQ3D-W45



MQ3D-A



MQ3D-W90



Наименование	Уголок	Резьба - M	Размер гаечного ключа	Момент затяжки	Вес	Упаковка	Номер артикула
MQ3D-B	0°	M10	17 мм	40 Нм	206 г	20	369694
MQ3D-W45	45°	M10	17 мм	40 Нм	153 г	16	369696*
MQ3D-A	45°	M10	17 мм	40 Нм	95 г	20	369697
MQ3D-W90	90°	M10	17 мм	40 Нм	212 г	20	369695*

\* Специальные сроки поставки. Для уточнения информации, пожалуйста, обратитесь к представителю Hilti.

графики нагрузки	Наименование	F1	F2	F3	F4
<p>F1 MQ3D-B (-F) F2 F3 MQM-M10 (-F/HDG plus) MQZ-L11 (-F) M10x25 (-F) 8.8 F4</p>	MQ3D-W45	1.77 кН	2.5 кН	1.77 кН	2.5 кН
<p>F1 MQ3D-B (-F) F2 F3 MQM-M10 (-F/HDG plus) MQZ-L11 (-F) M10x25 (-F) 8.8 F4</p>	MQ3D-A	1.77 кН	2.5 кН	1.77 кН	2.5 кН
<p>F1 MQ3D-B (-F) F2</p>	MQ3D-B	2.5 кН	2.5 кН		
	MQ3D-W90	2.5 кН	2.5 кН		

Указанные значения нагрузок являются характеристическими. Коэффициент безопасности 1.4

## Соединитель MQI-LV

### Области применения

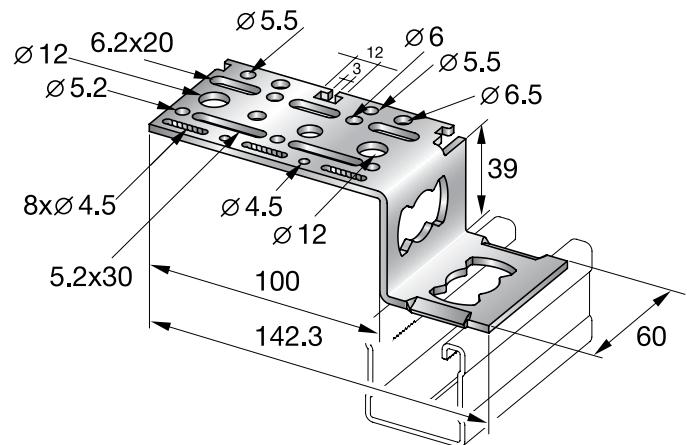
- Для универсальной установки различных компонентов, например, осветительного оборудования, кабельных лотков и трубопроводов для воды, газа, вентиляции, сжатого воздуха, вывесок или мостиков для технического обслуживания

### Преимущества

- Универсальное крепление благодаря большому количеству отверстий и их удлиненной форме
- Крепление профилей параллельно стенам

### Технические данные

Состав материала	S235JRG2 - DIN EN 10025
Цинкование	Электролитическое цинкование - только для внутреннего применения
Толщина материала	4 мм
Согласования	Согласовано Российским морским регистром судоходства (08030000), Согласно GL (19375-11HH)



Наименование	Вес	Упаковка	Согласования	Номер артикула
MQI-LV150	253 г	24	Согласовано Российским морским регистром судоходства (08030000), Согласно GL (19375-11HH)	286103*

\* Специальные сроки поставки. Для уточнения информации, пожалуйста, обратитесь к представителю Hilti.

графики нагрузки	Наименование	F1	F2
<p>F1 F2</p>	MQI-LV150	0.5 кН	0.1 кН

Указанные значения нагрузок являются характеристическими. Коэффициент безопасности 1.4

## Винтовая стяжная муфта MQI-AS

### Области применения

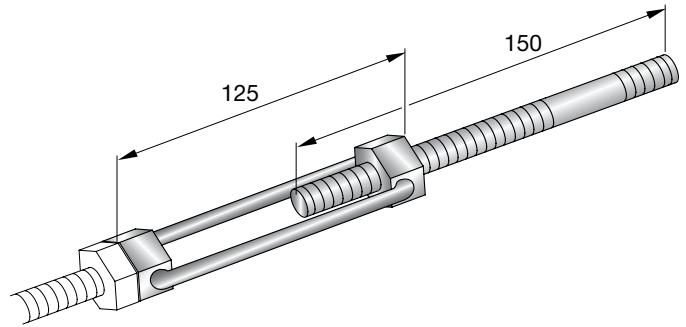
- Для продольного соединения резьбовых штоков M12
- Для создания растяжек между монтажными профилями

### Преимущества

- Надежное соединение
- Простая регулировка

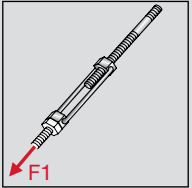
### Технические данные

Состав материала	S235JRG2 - DIN EN 10025
Цинкование	Электролитическое цинкование - только для внутреннего применения
Дополнительная информация о продуктах	Для использования с резьбовой шпилькой M12 мин. 4.8 (DIN 976) и гайкой M12 класса 8 (DIN 934) - в комплект поставки не входят



Наименование	Вес	Упаковка	Номер артикула
MQI-AS/M12	300 г	5	286105 <sup>1)</sup>

\* Специальные сроки поставки. Для уточнения информации, пожалуйста, обратитесь к представителю Hilti.

графики нагрузки	Наименование	F1
	MQI-AS/M12	12 кН

Указанные значения нагрузок являются характеристическими. Коэффициент безопасности 1.4

## Перфорированная пластина MQZ-L

### Области применения

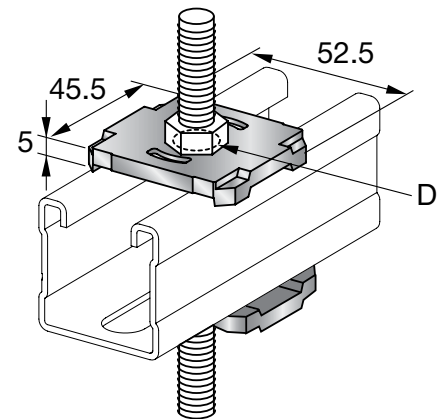
- Для крепления уголков, соединителей или консолей на стенах, потолках или полах
- Для крепления компонентов с метрической резьбой к профилям MQ

### Преимущества

- Совмещение элементов в рамках программы
- Отличная совместимость с системой профилей MQ

### Технические данные

Состав материала	Сталь S235JR - DIN EN 10025
Цинкование	Электролитическое цинкование - только для внутреннего применения



Наименование	Диаметр отверстия - D	Согласования	Вес	Упаковка	Номер артикула
MQZ-L9	9.5 мм	Согласование VDS G4970048	92 г	20	369678
MQZ-L11	11.5 мм	Согласование VDS G4970048,Согласовано Российским морским регистром судоходства (08030000),Согласовано GL (19375-11HH)	88 г	20	369679
MQZ-L13	13.5 мм	Согласование VDS G4970048,Сертификат о сейсмостойчивости (LS-S-06-904),Согласовано Российским морским регистром судоходства (08030000),Согласовано GL (19375-11HH)	84 г	20	369680
MQZ-L17	17.5 мм	Согласовано Российским морским регистром судоходства (08030000),Согласовано GL (19375-11HH)	80 г	20	369681*

\* Специальные сроки поставки. Для уточнения информации, пожалуйста, обратитесь к представителю Hilti.

## Опорная пластина MQG-2

### Области применения

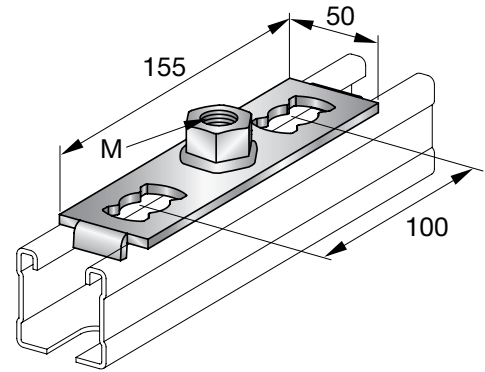
- Усиленной шайба-пластина для профилей MQ
- Монтаж трубопроводов
- Для универсального использования с метрическими резьбовыми соединениями и трубами

### Преимущества

- Для профилей MQ всех типов
- Используется как усиленная шайба-пластина для профилей

### Технические данные

Состав материала	Сталь S235JR - DIN EN 10025
Цинкование	Электролитическое цинкование - только для внутреннего применения



Наименование	Резьба - M	Толщина материала	Момент затяжки	Вес	Упаковка	Номер артикула
MQG-2-M16	M16	4 мм	40 Нм	235 г	20	369682*

\* Специальные сроки поставки. Для уточнения информации, пожалуйста, обратитесь к представителю Hilti.

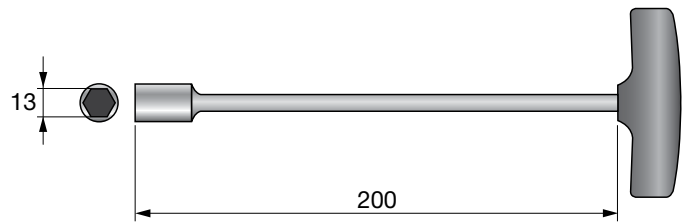
Опорная пластина	Максимальная растягивающая нагрузка профиль 1	Максимальная срезающая нагрузка профиль 1	Момент затяжки	Максимальный момент изгиба при использовании резьбового штыря 4.6
MQG-2 M16	6000 Н	9000 Н	40 Нм	56.9 Нм

Указанные значения нагрузок являются характеристическими. Коэффициент безопасности 1.4

## Торцевой ключ MQZ-SVS

### Технические данные

Состав материала	Сталь
Цинкование	Холодное цинкование



Наименование	Упаковка	Номер артикула
MQZ-SVS	1	369693 <sup>1)</sup>

\* Специальные сроки поставки. Для уточнения информации, пожалуйста, обратитесь к представителю Hilti.

## Соединитель для профилей, фиксирующее приспособление MQZ

### Области применения

- Для надежных двойных профилей, собираемых пользователем
- Для соединения монтажных профилей с противоположных сторон

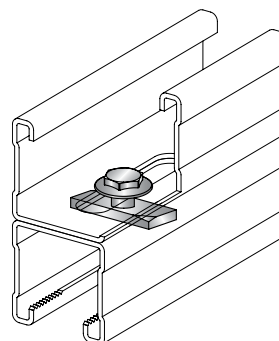
### Преимущества

- Простота установки в отверстия удлиненной формы в профиле
- Возможность использования монтажником для сборки двойных профилей

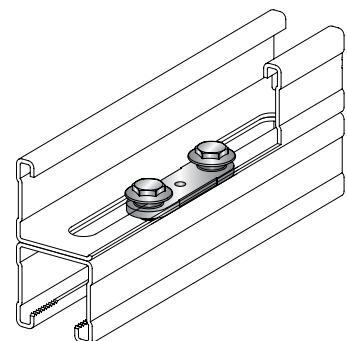
### Технические данные

Состав материала	Сталь S235JR - DIN EN 10025
Цинкование	Электролитическое цинкование - только для внутреннего применения

MQZ-SV



MQZ-SS



Наименование	Резьба - M	Размер гаечного ключа	Толщина материала	Момент затяжки	Вес	Упаковка	Номер артикула
MQZ-SV	M8	13 мм	4 мм	6 Нм	26 г	40	369690*
MQZ-SS	M10	13 мм	3,5 мм	20 Нм	62 г	40	369691*

\* Специальные сроки поставки. Для уточнения информации, пожалуйста, обратитесь к представителю Hilti.



## Монтажная шайба MQZ-U

### Области применения

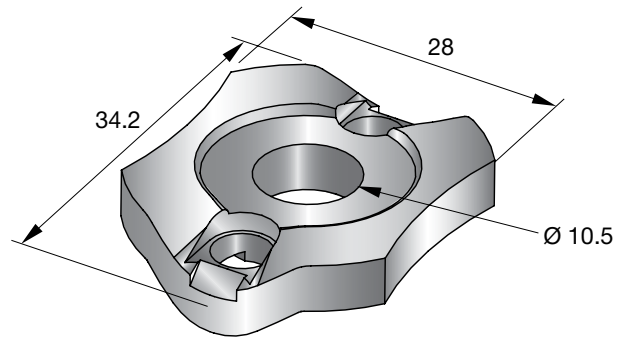
- Для крепления уголков к базовому материалу с помощью анкеров
- Два типа отверстий для анкера M10 и шурупа

### Преимущества

- Совмещение элементов в рамках программы
- Возможность установки всех соединительных элементов стандарта M10

### Технические данные

Состав материала	Сталь S235JR - DIN EN 10025
Цинкование	Электролитическое цинкование – только для внутреннего применения



Наименование	Вес	Упаковка	Номер артикула
MQZ-U	30 г	40	369692

## Резиновая изоляция MQZ-RI

### Области применения

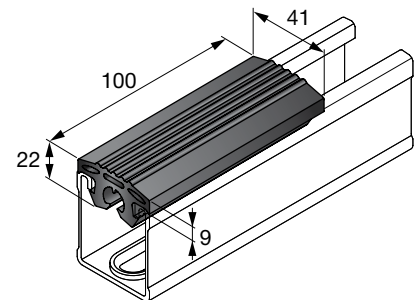
- Звукоизоляция для профилей MQ, используемых при монтаже воздуховодов
- Изолирующий слой между резьбовыми шпильками M8 и M10 и вентиляционным коробом
- Идеальная звукоизоляция для профилей MQ шириной 41 мм

### Преимущества

- Возможность установки внутрь профиля, предотвращая прямой контакт между венткоробом и профилем
- Большая площадь контакта между изоляционным компонентом профиля и воздуховодом обеспечивает хорошее рассеивание или полное устранение вибрации и шумов, возникающих в венткоробе
- Возможность использования для предотвращения контакта между резьбовой шпилькой и трубой благодаря сквозному отверстию 8/M10 в изолирующем профиле

### Технические данные

Состав материала	Этилен-пропиленовый каучук
Сопротивляемость старению	Испытания согласно DIN 53508 и 53509
Диапазон температурных сопротивлений	-40 – 110 °C
Сопротивляемость	УФ-свет, разбавленные кислоты и щелочи, спиртовые растворы, водяные растворы и растворы на водной основе
Прочность изоляционного материала	Твердость по Шору 45°±5°, шкала A
Уменьшение шума	18 дБ (A)



Наименование	Длина - L	Согласования	Вес	Для использования с	Упаковка	Номер артикула
MQZ-RI 10cm	0.1 м	Звукоизоляция соответствует DIN 4109	55 г	Профили MQ и резьбовые шпильки M8-M10	100	2047317
MQZ-RI 20m	20 м	Звукоизоляция соответствует DIN 4109	11054 г	Профили MQ и резьбовые шпильки M8-M10	1	2047316

## Декоративная заглушка для профилей MQZ-E

### Области применения

- Изоляция острых кромок во время работы с профилями

### Преимущества

- Аккуратный внешний вид
- Дополнительная защита при работе с монтажными профилями с острыми обрезанными кромками

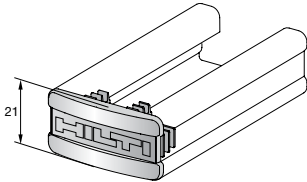
### Технические данные

Состав материала

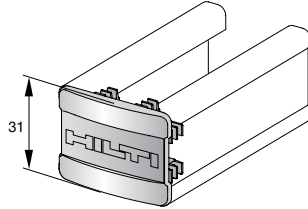
Полипропилен (ПП)



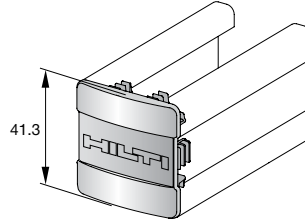
MQZ-E21



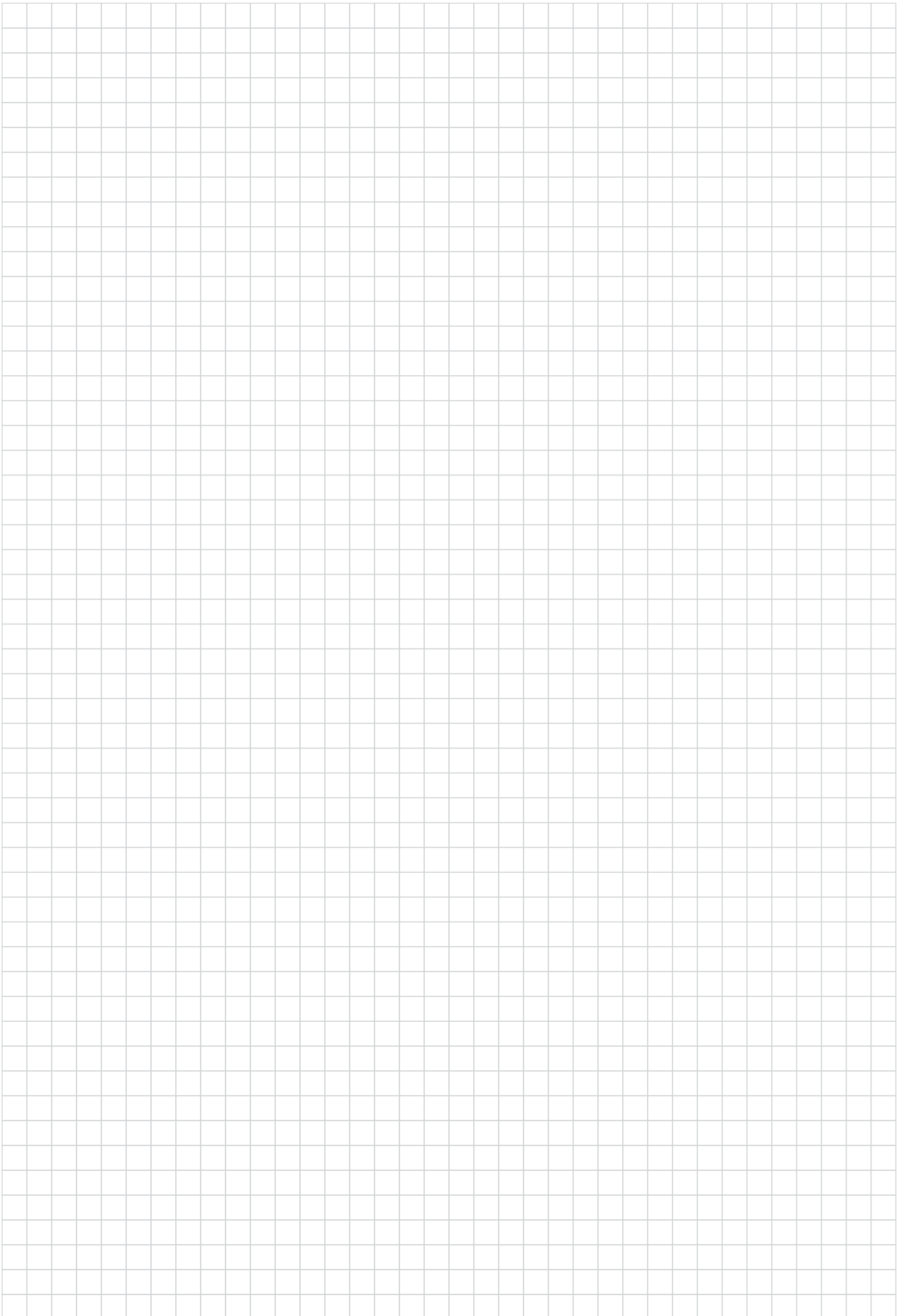
MQZ-E31



MQZ-E41



Наименование	Согласования	Вес	Для использования с	Упаковка	Номер артикула
MQZ-E21	Согласовано Российским морским регистром судоходства (08030000),Согласовано GL (19375-11НН),Сертификат о сейсмостойчивости (LS-S-06-904)	3 г	MQ-21,MQ-21D,MQ-52,MQ-52-72 D	50	370598
MQZ-E31	Согласовано Российским морским регистром судоходства (08030000),Согласовано GL (19375-11НН)	4 г	MQ-31,MQ-52-72 D,MQ-72	50	369686
MQZ-E41	Согласовано Российским морским регистром судоходства (08030000),Согласовано GL (19375-11НН),Сертификат о сейсмостойчивости (LS-S-06-904)	5 г	MQ-41,MQ-41/3,MQ-41D,MQ-52-72 D,MQ-72	50	369685



## Трубный хомут с изоляцией MP-HI



### Области применения

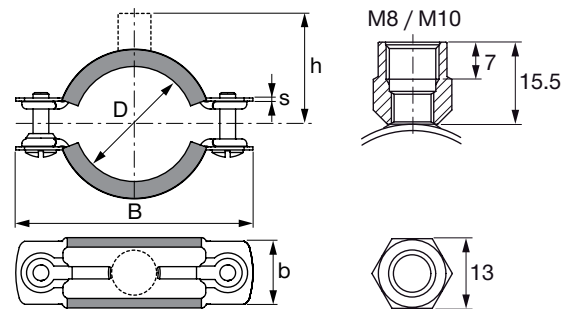
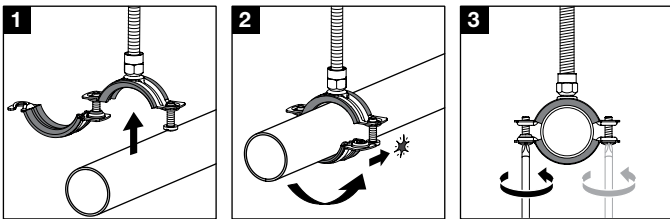
- Установка труб до 6" с малой нагрузкой
- Трубы систем отопления
- Газопроводные трубы

### Преимущества

- Надежная фиксация каучуковой прокладки к металлу — предотвращение потери изоляции
- Двухболтовой хомут с поворотным механизмом
- Надежное защелкивание для простого и быстрого предварительного монтажа

### Технические данные

Состав материала	DC01 – DIN EN 10130
Цинкование	Холодное цинкование
Диапазон раб. температур	-40 – 110 °C
Прочность изоляционного материала	Твердость по Шору 40°±5°, шкала А
Уменьшение шума	17 дБ (А)
Согласования	RAL-GZ 655-B



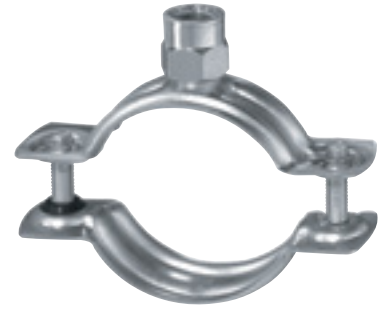
Наименование	Диапазон диаметров - D	Номинальный размер трубы (брит.)	Ширина - B	Ширина и толщина поперечного сечения (b x s)	Расстояния от центра трубы до верха гайки - h	Максимальная нагрузка - F	Зажимной винт	Упаковка	Номер артикула
MP-HI 8-12 M8/M10	8 – 12 мм	-	52 мм	20 x 1 мм	30 мм	600 Н	M5	25	386402
MP-HI 12-16 M8/M10	12 – 16 мм	1/4 дюйм	52 мм	20 x 1 мм	30 мм	600 Н	M5	25	386403
MP-HI 16-20 M8/M10	16 – 20 мм	3/8 дюйм	57 мм	20 x 1 мм	32 мм	600 Н	M5	25	386404
MP-HI 20-25 M8/M10	20 – 25 мм	1/2 дюйм	62 мм	20 x 1 мм	35 мм	600 Н	M5	25	386405
MP-HI 25-31 M8/M10	25 – 31 мм	3/4 дюйм	69 мм	20 x 1 мм	38 мм	600 Н	M5	25	386406
MP-HI 31-38 M8/10	31 – 38 мм	1 дюйм	76 мм	20 x 1 мм	41 мм	600 Н	M5	25	386407
MP-HI 38-45 M8/M10	38 – 45 мм	1-1/4 дюйм	86 мм	20 x 1.2 мм	46 мм	750 Н	M5	25	386408
MP-HI 45-52 M8/M10	45 – 52 мм	1-1/2 дюйм	93 мм	20 x 1.2 мм	49 мм	750 Н	M5	25	386409
MP-HI 52-59 M8/M10	52 – 59 мм	-	100 мм	20 x 1.2 мм	53 мм	750 Н	M5	25	386410
MP-HI 59-66 M8/M10	59 – 66 мм	2 дюйм	108 мм	20 x 1.2 мм	57 мм	750 Н	M5	10	386411
MP-HI 66-75 M8/M10	66 – 75 мм	-	128 мм	25 x 1.8 мм	63 мм	1200 Н	M6	10	386412*
MP-HI 75-84 M8/M10	75 – 84 мм	2-1/2 дюйм	137 мм	25 x 1.8 мм	67 мм	1200 Н	M6	10	386413
MP-HI 84-93 M8/M10	84 – 93 мм	3 дюйм	146 мм	25 x 1.8 мм	72 мм	1200 Н	M6	10	386414
MP-HI93-101 M8/M10	93 – 101 мм	-	155 мм	25 x 1.8 мм	76 мм	1200 Н	M6	10	386415*
MP-HI101-110M8/M10	101 – 110 мм	-	164 мм	25 x 1.8 мм	81 мм	1200 Н	M6	10	386416
MP-HI110-119M8/10	110 – 119 мм	4 дюйм	175 мм	25 x 2.2 мм	86 мм	1500 Н	M6	10	386417
MP-HI119-129M8/M10	119 – 129 мм	-	185 мм	25 x 2.2 мм	91 мм	1500 Н	M6	10	386418*
MP-HI129-137M8/M10	129 – 137 мм	-	193 мм	25 x 2.2 мм	95 мм	1500 Н	M6	10	386419
MP-HI137-145M8/M10	137 – 145 мм	5 дюйм	203 мм	25 x 2.2 мм	100 мм	1500 Н	M6	10	386420*
MP-HI145-155M8/M10	145 – 155 мм	-	211 мм	25 x 2.2 мм	104 мм	1500 Н	M6	10	386421*
MP-HI155-163M8/10	155 – 163 мм	-	220 мм	25 x 2.2 мм	109 мм	1500 Н	M6	10	386422
MP-HI163-172M8/M10	163 – 172 мм	6 дюйм	228 мм	25 x 2.2 мм	113 мм	1500 Н	M6	10	386423*

\* Специальные сроки поставки. Для уточнения информации, пожалуйста, обратитесь к представителю Hilti.

Диапазон диаметров - D	Ширина и толщина поперечного сечения (b x s)	Соединительная резьба	Зажимной винт	Момент затяжки	Максимальная нагрузка - F	Максимальная нагрузка при пожаре			Максимальная деформация при пожаре δt	
						F (30 мин.)	F (60 мин.)	F (90 мин.)	30 мин.	> 30 мин.
8 – 38 мм	20 x 1 мм	M8, M10	M5	2 Нм	600 Н	270 Н	140 Н	90 Н	27 мм	30 мм
38 – 66 мм	20 x 1.2 мм	M8, M10	M5	2 Нм	750 Н	280 Н	180 Н	140 Н	39 мм	39 мм
66 – 110 мм	25 x 1.8 мм	M8, M10	M6	2 Нм	1200 Н	580 Н	320 Н	230 Н	46 мм	46 мм
110 – 172 мм	25 x 2.2 мм	M8, M10	M6	2 Нм	1500 Н	640 Н	410 Н	310 Н	54 мм	54 мм

Макс. рекомендуемая нагрузка определяется, используя статистические методы на разрушающих нагрузках и с учетом макс. допустимого отклонения 1,5 мм или 2% от макс. зажимного диаметра. Эти продукты отмечены знаком качества для трубных опор и должны осматриваться третьими сторонами в соответствии с RAL-GZ 655. Огнестойкость хомутов для труб испытана в соответствии с RAL-GZ 656.

## Трубный хомут МР-Н (без изоляции)

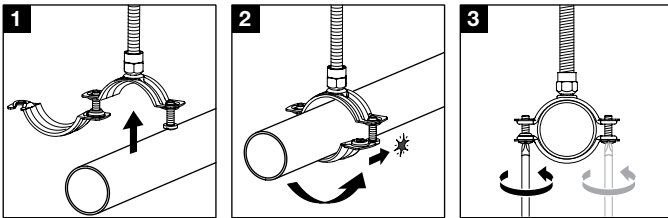


### Области применения

- Установка труб до 6" с малой нагрузкой
- Трубы систем отопления
- Газопроводные трубы

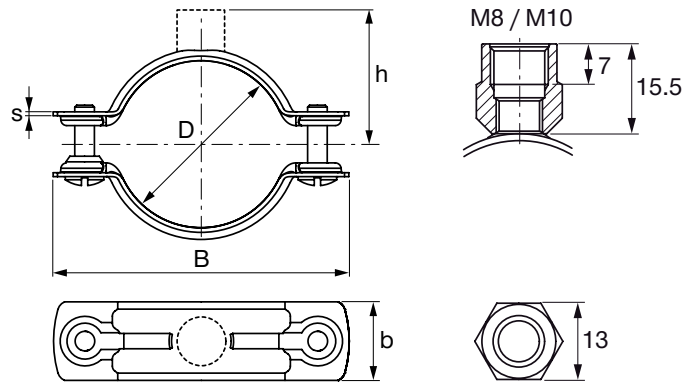
### Преимущества

- Двухболтовой хомут с поворотным механизмом
- Надежное защелкивание для простого и быстрого предварительного монтажа
- Короткая соединительная гайка для более близкой установки к стене или потолку



### Технические данные

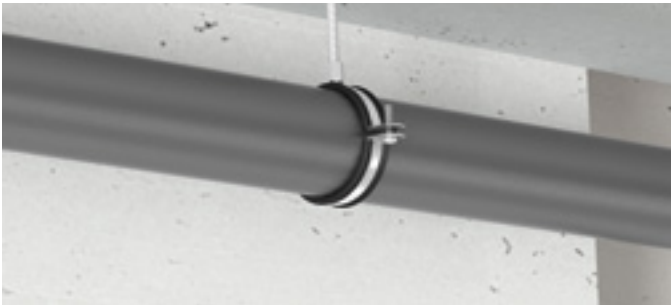
Состав материала	DC01 - DIN EN 10130
Цинкование	Холодное цинкование



Наименование	Диапазон диаметров - D	Номинальный размер трубы (брит.)	Ширина - B	Ширина и толщина поперечного сечения (b x s)	Расстояния от центра трубы до верха гайки - h	Максимальная нагрузка - F	Зажимной винт	Упаковка	Номер артикула
MP-N 16-20 M8/M10	16 - 20 мм	3/8 дюйм	52 мм	20 x 1 мм	30 мм	600 Н	M5	25	386424
MP-N 20-25 M8/M10	20 - 25 мм	1/2 дюйм	57 мм	20 x 1 мм	32 мм	600 Н	M5	25	386425
MP-N 25-31 M8/M10	25 - 31 мм	3/4 дюйм	62 мм	20 x 1 мм	35 мм	600 Н	M5	25	386426
MP-N 31-38 M8/M10	31 - 38 мм	1 дюйм	69 мм	20 x 1 мм	38 мм	600 Н	M5	25	386427
MP-N 38-45 M8/M10	38 - 45 мм	1-1/4 дюйм	76 мм	20 x 1 мм	41 мм	600 Н	M5	25	386428
MP-N 45-52 M8/M10	45 - 52 мм	1-1/2 дюйм	86 мм	20 x 1.2 мм	46 мм	750 Н	M5	25	386429
MP-N 52-59 M8/M10	52 - 59 мм	-	93 мм	20 x 1.2 мм	49 мм	750 Н	M5	25	386430
MP-N 59-66 M8/M10	59 - 66 мм	2 дюйм	100 мм	20 x 1.2 мм	53 мм	750 Н	M5	10	386431
MP-N 66-74 M8/M10	66 - 74 мм	-	108 мм	20 x 1.2 мм	57 мм	750 Н	M5	10	386432*
MP-N 74-83 M8/M10	74 - 83 мм	2-1/2 дюйм	128 мм	25 x 1.8 мм	63 мм	1200 Н	M6	10	386433
MP-N 83-92 M8/M10	83 - 92 мм	3 дюйм	137 мм	25 x 1.8 мм	67 мм	1200 Н	M6	10	386434
MP-N 92-101 M8/M10	92 - 101 мм	-	146 мм	25 x 1.8 мм	72 мм	1200 Н	M6	10	386435*
MP-N101-110 M8/M10	101 - 110 мм	-	155 мм	25 x 1.8 мм	76 мм	1200 Н	M6	10	386436
MP-N110-119 M8/M10	110 - 119 мм	4 дюйм	164 мм	25 x 1.8 мм	81 мм	1200 Н	M6	10	386437
MP-N119-127 M8/M10	119 - 127 мм	-	175 мм	25 x 2.2 мм	86 мм	1500 Н	M6	10	386438*
MP-N127-137 M8/M10	127 - 137 мм	-	185 мм	25 x 2.2 мм	91 мм	1500 Н	M6	10	386439
MP-N137-145 M8/M10	137 - 145 мм	5 дюйм	193 мм	25 x 2.2 мм	95 мм	1500 Н	M6	10	386440*
MP-N145-155 M8/M10	145 - 155 мм	-	203 мм	25 x 2.2 мм	100 мм	1500 Н	M6	10	386441*
MP-N155-163 M8/M10	155 - 163 мм	-	211 мм	25 x 2.2 мм	104 мм	1500 Н	M6	10	386442
MP-N163-172 M8/M10	163 - 172 мм	6 дюйм	220 мм	25 x 2.2 мм	109 мм	1500 Н	M6	10	386443*

\* Специальные сроки поставки. Для уточнения информации, пожалуйста, обратитесь к представителю Hilti.

## Трубный хомут MP-PI M8/M10



### Области применения

- Установка труб до 6" со стандартными нагрузками
- Крепление трубопроводов систем водопровода и канализации
- Использование для внутринних коммуникаций

### Преимущества

- Экономичное решение
- Надежная фиксация каучуковой изоляции к хомуту – предотвращение потери изоляции
- Двойная соединительная гайка

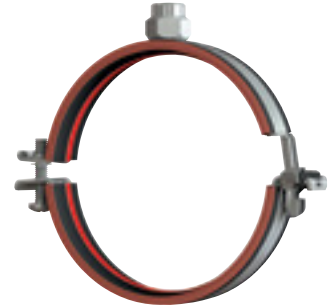


### Технические данные

<b>Состав материала</b>	SPCC-SD FB - Q/BQB402, DC01 - EN 10130
<b>Цинкование</b>	Холодное цинкование
<b>Диапазон рабочих температур</b>	-40 - 110 °C
<b>Изоляционный материал</b>	Этилен-пропиленовый каучук. Твердость по Шору 75°±5°, шкала A
<b>Уменьшение шума</b>	-16 дБ (A)
<b>Дополнительная информация по продукту</b>	Резьбовые шпильки необходимо полностью вкрутить в соединительную гайку для достижения указанных нагрузок. Макс. момент затяжки фиксирующего винта: M5 - 2,0 нм; M6 - 2,0 нм; M8 - 3,0 нм

Наименование	Диапазон диаметров - D	Номинальный размер трубы (брит.)	Упаковка	Номер артикула
MP-PI 11-15 1/4" M8	11 - 15 мм	1/4" дюйм	2400	3517488
MP-PI 16-20 3/8" M8	16 - 20 мм	3/8" дюйм	2400	3517491
MP-PI 20-24 1/2" M8	20 - 24 мм	1/2" дюйм	2400	3517564
MP-PI 25-28 3/4" M8	25 - 28 мм	3/4" дюйм	2400	3517567
MP-PI 32-36 1" M8	32 - 38 мм	1" дюйм	1200	3517570
MP-PI 38-46 1 1/4" M8	38 - 46 мм	1 1/4" дюйм	800	3517573
MP-PI 48-53 1 1/2" M8	48 - 53 мм	1 1/2" дюйм	800	3517576
MP-PI 54-58 M8	54 - 58 мм	-	800	3517579
MP-PI 59-66 2" M8	59 - 66 мм	2" дюйм	800	3517603
MP-PI 75-80 2 1/2" M8/M10	75 - 80 мм	2 1/2" дюйм	400	3517606
MP-PI 87-92 3" M8/M10	87 - 92 мм	3" дюйм	400	3517609
MP-PI 107-115 4" M8/M10	107 - 115 мм	4" дюйм	400	3517612
MP-PI 129-134 M8/M10	129 - 134 мм	-	400	3517615
MP-PI 149-161 M8/M10	149 - 161 мм	-	400	3517596

## Трубный хомут MPN-RC M8/M10



### Области применения

- Установка труб до 6" со средней нагрузкой
- Крепление труб для питьевой воды и труб систем отопления при строительстве жилых и производственных зданий
- Хомуты для труб для использования только внутри сухих помещений

### Преимущества

- Замок с щелчком для быстрого, простого и надежного защелкивания
- Трехэтапное безопасное защелкивание упрощает установку, особенно при подвесных работах
- Фиксирующий винт с крестообразным шлицем и шестигранной головкой

### Технические данные

<b>Состав материала</b>	DD11 - DIN EN 10111
<b>Цинкование</b>	Холодное цинкование
<b>Диапазон рабочих температур</b>	-40 – 110 °C
<b>Прочность изоляционного материала</b>	Твердость по Шору 50°±5°, шкала А
<b>Уменьшение шума</b>	15 дБ (А)
<b>Согласования</b>	Испытание на огнестойкость IBMB 3712-787-09, RAL-GZ 655-B

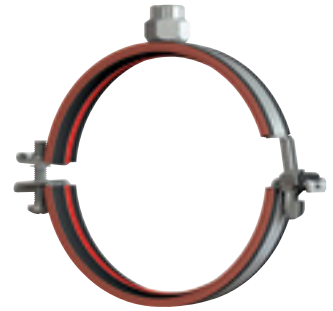


Наименование	Диапазон диаметров - D	Номинальный размер трубы (брит.)	Ширина - B	Макс. удлинение от центра - b1	Максимальная нагрузка - F	Упаковка	Номер артикула
MPN-RC 8/11 A	8 – 11 мм	-	49 мм	24 мм	450 Н	25	335672
MPN-RC 1/4" A	12 – 16 мм	1/4 дюйм	49 мм	24 мм	750 Н	25	335673
MPN-RC 3/8" A	17 – 20 мм	3/8 дюйм	53 мм	26 мм	750 Н	25	335674
MPN-RC 1/2" A	21 – 24 мм	1/2 дюйм	57 мм	28 мм	750 Н	25	335675
MPN-RC 3/4" A	25 – 28 мм	3/4 дюйм	63 мм	31 мм	750 Н	25	335676
MPN-RC 29/32 A	29 – 32 мм	-	67 мм	33 мм	750 Н	25	335677
MPN-RC 1" A	33 – 37 мм	1 дюйм	71 мм	35 мм	750 Н	25	335678
MPN-RC 37/41 A	37 – 41 мм	-	75 мм	37 мм	750 Н	25	335679
MPN-RC 40/46	40 – 46 мм	1-1/4 дюйм	87 мм	44 мм	1400 Н	25	338970*
MPN-RC 1 1/4" A	42 – 46 мм	1-1/4 дюйм	80 мм	40 мм	750 Н	25	335680
MPN-RC 1 1/2" A	47 – 51 мм	1-1/2 дюйм	86 мм	43 мм	750 Н	25	335681
MPN-RC 47/53	47 – 53 мм	1-1/2 дюйм	94 мм	48 мм	1400 Н	25	338971*
MPN-RC 52/56 A	52 – 56 мм	-	91 мм	43 мм	750 Н	25	335682
MPN-RC 54/60	54 – 60 мм	-	101 мм	51 мм	1400 Н	10	338972*
MPN-RC 2" A	57 – 61 мм	2 дюйм	96 мм	48 мм	750 Н	10	335683
MPN-RC 60/66 A	60 – 66 мм	2 дюйм	107 мм	54 мм	1400 Н	10	335684
MPN-RC 67/71 A	67 – 71 мм	-	113 мм	57 мм	1400 Н	10	335686*
MPN-RC 21/2" B	72 – 77 мм	2-1/2 дюйм	119 мм	60 мм	1400 Н	10	335688
MPN-RC 78/84 B	78 – 84 мм	-	126 мм	64 мм	1400 Н	10	335690*
MPN-RC 3" B	87 – 93 мм	3 дюйм	134 мм	68 мм	1400 Н	10	335692
MPN-RC 101,6 B	99 – 104 мм	-	160 мм	79 мм	1800 Н	10	335694*
MPN-RC 110 B	108 – 112 мм	-	167 мм	83 мм	1800 Н	10	335696
MPN-RC 4" B	114 – 118 мм	4 дюйм	174 мм	86 мм	1800 Н	10	335698*
MPN-RC 125 B	123 – 128 мм	-	179 мм	89 мм	1800 Н	10	335700*
MPN-RC 133 B	131 – 137 мм	-	188 мм	94 мм	1800 Н	10	335702
MPN-RC 5" B	138 – 144 мм	5 дюйм	194 мм	97 мм	1800 Н	10	335704*
MPN-RC 160 B	157 – 163 мм	-	214 мм	107 мм	1800 Н	10	335706
MPN-RC 6" B	164 – 170 мм	6 дюйм	220 мм	110 мм	1800 Н	10	335708*

\* Специальные сроки поставки. Для уточнения информации, пожалуйста, обратитесь к представителю Hilti.



## Хомут MPN-RC M16



### Области применения

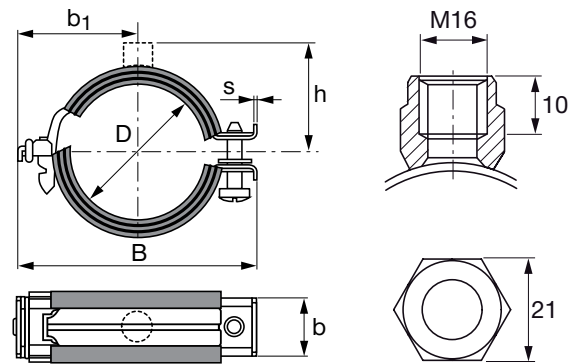
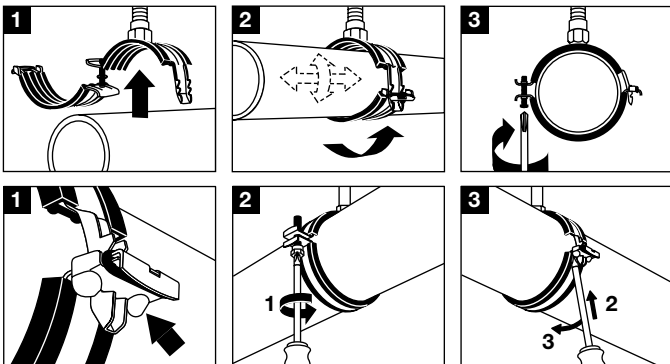
- Установка труб до 6" со средней нагрузкой
- Крепление труб для питьевой воды и труб систем отопления при строительстве жилых и производственных зданий
- Хомуты для труб для использования только внутри сухих помещений

### Преимущества

- Замок с щелчком для быстрого, простого и надежного защелкивания
- Трехэтапное безопасное защелкивание упрощает установку, особенно при подвесных работах
- Фиксирующий винт с крестообразным шлицем и шестигранной головкой

### Технические данные

Состав материала	DD11 - DIN EN 10111
Цинкование	Холодное цинкование
Диапазон рабочих температур	-40 - 110 °C
Прочность изоляционного материала	Твердость по Шору 50°±5°, шкала А
Уменьшение шума	15 дБ (А)
Согласования	Испытание на огнестойкость IBMV 3712-787-09, RAL-GZ 655-B



Наименование	Диапазон диаметров - D	Номинальный размер трубы (брит.)	Ширина - B	Ширина и толщина поперечного сечения (b x s)	Макс. удлинение от центра - b1	Расстояния от центра трубы до верха гайки - h	Максимальная нагрузка - F	Упаковка	Номер артикула
MPN-RC 60/66 C	60 - 66 мм	2 дюйм	107 мм	24 x 1.5 мм	54 мм	58 мм	1400 Н	10	335685*
MPN-RC 2 1/2" C	72 - 77 мм	2-1/2 дюйм	119 мм	24 x 1.5 мм	60 мм	64 мм	1400 Н	10	335689*
MPN-RC 3" C	87 - 93 мм	3 дюйм	134 мм	24 x 1.5 мм	68 мм	71 мм	1400 Н	10	335693*
MPN-RC 101,6 C	99 - 104 мм	-	160 мм	24 x 2 мм	79 мм	78 мм	1800 Н	10	335695*
MPN-RC 110 C	108 - 112 мм	-	167 мм	24 x 2 мм	83 мм	82 мм	1800 Н	10	335697*
MPN-RC 4" C	114 - 118 мм	4 дюйм	174 мм	24 x 2 мм	86 мм	85 мм	1800 Н	10	335699*
MPN-RC 133 C	131 - 137 мм	-	188 мм	24 x 2 мм	94 мм	92 мм	1800 Н	10	335703*
MPN-RC 5" C	138 - 144 мм	5 дюйм	194 мм	24 x 2 мм	97 мм	95 мм	1800 Н	10	335705*
MPN-RC 160 C	157 - 163 мм	-	214 мм	24 x 2 мм	107 мм	105 мм	1800 Н	10	335707*
MPN-RC 6" C	164 - 170 мм	6 дюйм	220 мм	24 x 2 мм	110 мм	108 мм	1800 Н	10	335709*

\* Специальные сроки поставки. Для уточнения информации, пожалуйста, обратитесь к представителю Hilti.

Диапазон диаметров - D	Ширина и толщина поперечного сечения (b x s)	Соединительная резьба	Зажимной винт	Момент затяжки	Максимальная нагрузка - F	Максимальная нагрузка при пожаре F (30 мин.)
60 - 93 мм	24 x 1.5 мм	M16	M6	2 Нм	1400 Н	380 Н
99 - 170 мм	24 x 2 мм	M16	M8	3 Нм	1800 Н	590 Н

Макс. рекомендуемая нагрузка определяется, используя статистические методы на разрушающих нагрузках и с учетом макс. допустимого отклонения 1,5 мм или 2% от макс. зажимного диаметра. Эти продукты отмечены знаком качества для трубных опор и должны осматриваться третьими сторонами в соответствии с RAL-GZ 655.

**Хомут MPN-S (без изоляции)**

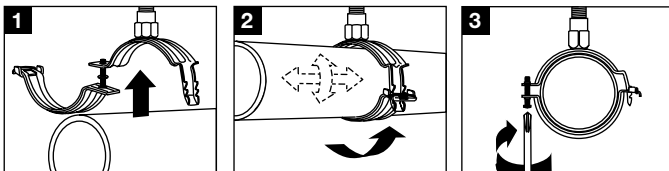


**Области применения**

- Установка труб до 6" со средней нагрузкой
- Монтаж труб без звукоизоляции

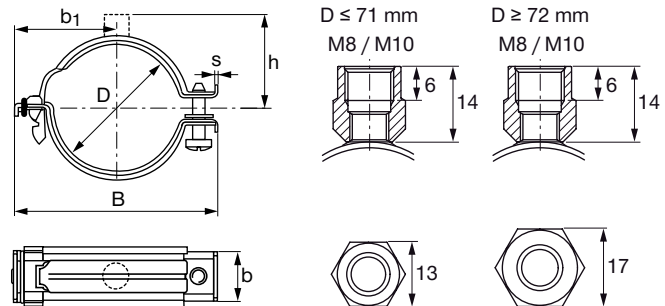
**Преимущества**

- Замок с щелчком для быстрого, простого и надежного защелкивания
- Трехэтапное безопасное защелкивание
- Более простая установка, особенно при подвесных работах



**Технические данные**

<b>Состав материала</b>	DD11 - DIN EN 10111
<b>Цинкование</b>	Холодное цинкование



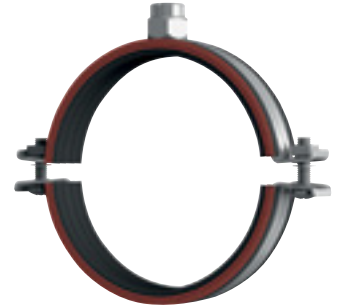
Наименование	Диапазон диаметров - D	Номинальный размер трубы (брит.)	Ширина - B	Ширина и толщина поперечного сечения (b x s)	Макс. удлинение от центра - b1	Расстояния от центра трубы до верха гайки - h	Максимальная нагрузка - F	Упаковка	Номер артикула
MPN-S 3/8" A	15 – 19 мм	3/8 дюйм	56 мм	24 x 1.5 мм	29 мм	29 мм	1400 Н	25	229811
MPN-S 1/2" A	20 – 24 мм	1/2 дюйм	61 мм	24 x 1.5 мм	32 мм	32 мм	1400 Н	25	229813
MPN-S 3/4" A	25 – 29 мм	3/4 дюйм	66 мм	24 x 1.5 мм	34 мм	34 мм	1400 Н	25	229815
MPN-S 1" A	30 – 34 мм	1 дюйм	71 мм	24 x 1.5 мм	36 мм	36 мм	1400 Н	25	229817
MPN-S 35/39 A	35 – 39 мм	-	74 мм	24 x 1.5 мм	38 мм	38 мм	1400 Н	25	229819
MPN-S 1 1/4" A	40 – 46 мм	1-1/4 дюйм	80 мм	24 x 1.5 мм	41 мм	41 мм	1400 Н	25	229821
MPN-S 1 1/2" A	47 – 53 мм	1-1/2 дюйм	87 мм	24 x 1.5 мм	44 мм	44 мм	1400 Н	25	229823
MPN-S 54/60 A	54 – 60 мм	-	94 мм	24 x 1.5 мм	48 мм	48 мм	1400 Н	10	229825
MPN-S 2" A	60 – 66 мм	2 дюйм	101 мм	24 x 1.5 мм	51 мм	51 мм	1400 Н	10	229827
MPN-S 67/71 A	67 – 71 мм	-	107 мм	24 x 1.5 мм	54 мм	54 мм	1400 Н	10	229830*
MPN-S 2 1/2" B	72 – 77 мм	2-1/2 дюйм	113 мм	24 x 1.5 мм	57 мм	57 мм	1400 Н	10	229833
MPN-S 78/84 B	78 – 84 мм	-	119 мм	24 x 1.5 мм	60 мм	60 мм	1400 Н	10	229836*
MPN-S 3" B	87 – 93 мм	3 дюйм	126 мм	24 x 1.5 мм	64 мм	64 мм	1400 Н	10	229839
MPN-S 101.6 B	99 – 104 мм	-	153 мм	24 x 2 мм	76 мм	71 мм	1800 Н	10	229842*
MPN-S 110 B	108 – 112 мм	-	160 мм	24 x 2 мм	79 мм	75 мм	1800 Н	10	229845
MPN-S 4" B	114 – 118 мм	4 дюйм	167 мм	24 x 2 мм	83 мм	78 мм	1800 Н	10	229848*
MPN-S 125 B	123 – 128 мм	-	174 мм	24 x 2 мм	86 мм	82 мм	1800 Н	10	229851*
MPN-S 133 B	131 – 137 мм	-	184 мм	24 x 2 мм	91 мм	87 мм	1800 Н	10	229854
MPN-S 5" B	138 – 144 мм	5 дюйм	193 мм	24 x 2 мм	96 мм	91 мм	1800 Н	10	229857*
MPN-S 160 B	157 – 163 мм	-	212 мм	24 x 2 мм	105 мм	101 мм	1800 Н	10	229860
MPN-S 6" B	161 – 170 мм	6 дюйм	219 мм	24 x 2 мм	109 мм	104 мм	1800 Н	10	229863*

\* Специальные сроки поставки. Для уточнения информации, пожалуйста, обратитесь к представителю Hilti.

Диапазон диаметров - D	Ширина и толщина поперечного сечения (b x s)	Соединительная резьба	Зажимной винт	Момент затяжки	Максимальная нагрузка - F
15 – 93 мм	24 x 1.5 мм	M8, M10	M6	2 Нм	1400 Н
99 – 170 мм	24 x 2 мм	M8, M10	M8	3 Нм	1800 Н



## Хомут для высоких нагрузок MP-MI M10/M12



### Области применения

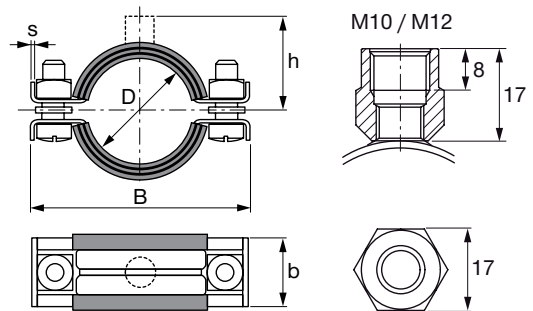
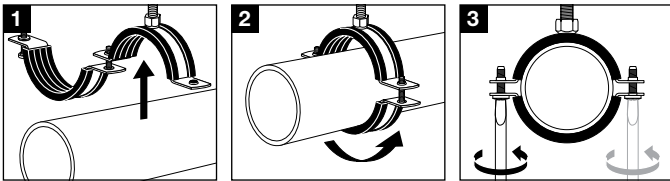
- Монтаж трубопроводов с высокими нагрузками с диаметром до 168 мм
- Монтаж промышленных трубопроводов
- Водоснабжение, водоотведение и отопление

### Преимущества

- Крепление зажимных винтов М8 с крестообразным шлицем для предотвращения их выкручивания
- Надёжно приваренная голова для высоких нагрузок. Усиленная сварка для хомутов 68/72 и выше
- Нескользящая, предварительно установленная резиновая вкладка профиля

### Технические данные

Состав материала	S235JRG - DIN EN 10025
Цинкование	Холодное цинкование
Диапазон раб. температур	-40 - 110 °С
Прочность изоляционного материала	Твердость по Шору 50°±5°, шкала А
Уменьшение шума	19 дБ (А)
Согласования	RAL-GZ 655-B,Согласовано Российским морским регистром судоходства (08030000),Согласовано GL (19375-11HH)



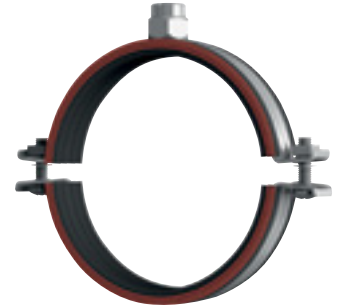
Наименование	Диапазон диаметров - D	Номинальный размер трубы (брит.)	Ширина - B	Ширина и толщина поперечного сечения (b x s)	Расстояние от центра трубы до верха гайки - h	Максимальная нагрузка - F	Зажимной винт	Упаковка	Номер артикула
MP-MI 3/8" G	15 - 19 мм	3/8 дюйм	64 мм	24 x 2 мм	33 мм	1800 Н	M8	25	20843
MP-MI 1/2" G	20 - 25 мм	1/2 дюйм	69 мм	24 x 2 мм	36 мм	1800 Н	M8	25	20845
MP-MI 3/4" G	25 - 30 мм	3/4 дюйм	75 мм	24 x 2 мм	39 мм	1800 Н	M8	25	20847
MP-MI 1" G	32 - 38 мм	1 дюйм	83 мм	24 x 2 мм	42 мм	1800 Н	M8	25	20849
MP-MI 1 1/4" G	40 - 45 мм	1-1/4 дюйм	92 мм	24 x 2 мм	47 мм	1800 Н	M8	25	20851
MP-MI 1 1/2" G	48 - 54 мм	1-1/2 дюйм	101 мм	24 x 2 мм	50 мм	1800 Н	M8	25	20853
MP-MI 54/57 G	54 - 57 мм	-	107 мм	24 x 2 мм	53 мм	1800 Н	M8	10	20855*
MP-MI 2" G	57 - 64 мм	2 дюйм	111 мм	24 x 2 мм	55 мм	1800 Н	M8	10	20857
MP-MI 68/72 G	68 - 72 мм	-	123 мм	24 x 2 мм	60 мм	1800 Н	M8	10	20860*
MP-MI 2 1/2" G	70 - 77 мм	2-1/2 дюйм	130 мм	24 x 2 мм	64 мм	1800 Н	M8	10	20862
MP-MI 78/84 G	80 - 84 мм	-	139 мм	24 x 2 мм	68 мм	1800 Н	M8	10	20865*
MP-MI 3" G	82 - 90 мм	3 дюйм	144 мм	24 x 2 мм	71 мм	1800 Н	M8	10	20866
MP-MI 101.6 G	97 - 103 мм	-	163 мм	30 x 2.5 мм	78 мм	2400 Н	M8	5	20869*
MP-MI 4" G	108 - 114 мм	4 дюйм	174 мм	30 x 2.5 мм	84 мм	2400 Н	M8	5	20871
MP-MI 117 G	114 - 119 мм	-	179 мм	30 x 2.5 мм	86 мм	2400 Н	M8	5	20874*
MP-MI 125 G	122 - 127 мм	-	187 мм	30 x 2.5 мм	90 мм	2400 Н	M8	5	20876*
MP-MI 133 G	132 - 137 мм	-	198 мм	30 x 2.5 мм	95 мм	2400 Н	M8	10	20879
MP-MI 5" G	137 - 142 мм	5 дюйм	203 мм	30 x 2.5 мм	98 мм	2400 Н	M8	10	20882*
MP-MI 159 G	156 - 162 мм	-	223 мм	30 x 2.5 мм	107 мм	2400 Н	M8	10	20885
MP-MI 6" G	162 - 168 мм	6 дюйм	229 мм	30 x 2.5 мм	110 мм	2400 Н	M8	10	20887*

\* Специальные сроки поставки. Для уточнения информации, пожалуйста, обратитесь к представителю Hilti.

Диапазон диаметров, D	Ширина и толщина поперечного сечения (b x s)	Соединительная резьба	Зажимной винт	Момент затяжки	Максимальная нагрузка - F	Максимальная нагрузка при пожаре				Максимальная деформация при пожаре δt	
						F (30 мин)	F (60 мин)	F (90 мин)	F (120 мин)	30 мин	> 30 мин
15 - 64 мм	24 x 2 мм	M10, M12	M8	3 Нм	1800 Н	840 Н	500 Н	350 Н	270 Н	39 мм	54 мм
68 - 90 мм	24 x 2 мм	M10, M12	M8	3 Нм	1800 Н	850 Н	560 Н	430 Н	350 Н	45 мм	59 мм
97 - 168 мм	30 x 2.5 мм	M10, M12	M8	3 Нм	2400 Н	1320 Н	910 Н	730 Н	620 Н	66 мм	75 мм

Макс. рекомендуемая нагрузка определяется, используя статистические методы на разрушающих нагрузках и с учетом макс. допустимого отклонения 1,5 мм или 2% от макс. зажимного диаметра. Эти продукты отмечены знаком качества для трубных опор и должны осматриваться третьими сторонами в соответствии с RAL-GZ 655. Огнестойкость хомутов для труб испытана в соответствии с RAL-GZ 656.

**Хомут для высоких нагрузок MP-MI M16**

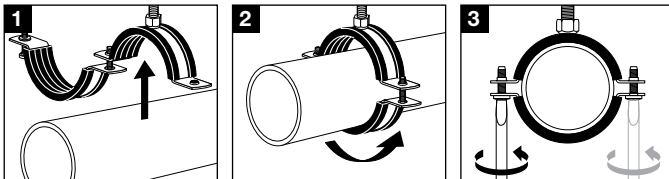


**Области применения**

- Для высоких нагрузок до 267 мм
- Монтаж промышленных трубопроводов
- Водоснабжение, водоотведение и отопление

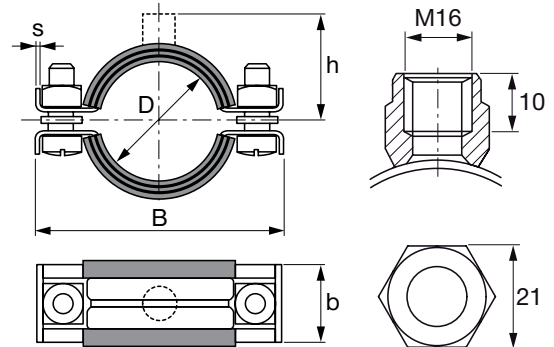
**Преимущества**

- Крепление зажимных винтов M8 с крестообразным шлицем для предотвращения их выкручивания
- Надёжно приваренная голова для высоких нагрузок. Усиленная сварка для хомутов 68/72 и выше
- Нескользкая, предварительно установленная резиновая вставка профиля



**Технические данные**

<b>Состав материала</b>	S235JRG - DIN EN 10025
<b>Цинкование</b>	Холодное цинкование
<b>Диапазон рабочих температур</b>	-40 – 110 °C
<b>Прочность изоляционного материала</b>	Твердость по Шору 50°±5°, шкала А
<b>Уменьшение шума</b>	19 дБ (А)
<b>Изоляционный материал</b>	Этилен-пропиленовый каучук



Наименование	Диапазон диаметров - D	Номинальный размер трубы (брит.)	Ширина - B	Ширина и толщина поперечного сечения (b x s)	Расстояния от центра трубы до верха гайки - h	Максимальная нагрузка - F	Упаковка	Номер артикула
MP-MI 2" C	57 – 64 мм	2 дюйм	111 мм	24 x 2 мм	56 мм	1800 Н	10	20858*
MP-MI 2 1/2" C	70 – 77 мм	2-1/2 дюйм	130 мм	24 x 2 мм	65 мм	1800 Н	10	20863*
MP-MI 3" C	82 – 90 мм	3 дюйм	144 мм	24 x 2 мм	72 мм	1800 Н	10	20867*
MP-MI 4" C	108 – 114 мм	4 дюйм	174 мм	30 x 2.5 мм	84 мм	2400 Н	5	20872
MP-MI 133 C	132 – 137 мм	-	198 мм	30 x 2.5 мм	96 мм	2400 Н	10	20880
MP-MI 159 C	156 – 162 мм	-	223 мм	30 x 2.5 мм	107 мм	2400 Н	10	229087
MP-MI 6" C	162 – 168 мм	6 дюйм	229 мм	30 x 2.5 мм	111 мм	2400 Н	10	20888*
MP-MI 177.8 C	175 – 180 мм	-	244 мм	30 x 3 мм	117 мм	4500 Н	10	20890*
MP-MI 193.7 C	190 – 200 мм	-	263 мм	30 x 3 мм	127 мм	4500 Н	10	20892
MP-MI 212 C	210 – 219 мм	-	283 мм	30 x 3 мм	136 мм	4500 Н	10	20894*
MP-MI 219.1 C	217 – 224 мм	8 дюйм	288 мм	30 x 3 мм	139 мм	4500 Н	10	20896
MP-MI 244.5 C	242 – 250 мм	-	314 мм	30 x 3 мм	152 мм	4500 Н	5	20898*

\* Специальные сроки поставки. Для уточнения информации, пожалуйста, обратитесь к представителю Hilti.

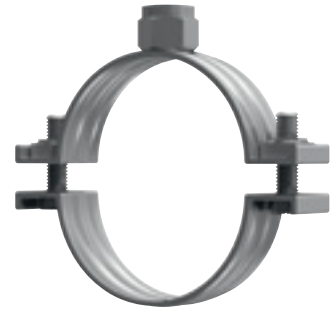
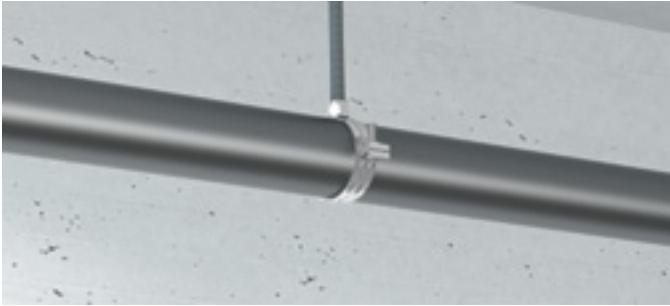
Диапазон диаметров - D	Ширина и толщина поперечного сечения (b x s)	Соединительная резьба	Зажимной винт	Момент затяжки	Максимальная нагрузка - F	Максимальная нагрузка при пожаре				Максимальная деформация при пожаре δt	
						F (30 мин.)	F (60 мин.)	F (90 мин.)	F (120 мин.)	30 мин.	> 30 мин.
57 – 64 мм	24 x 2 мм	M16	M8	3 Нм	1800 Н	840 Н	500 Н	350 Н	270 Н	39 мм	54 мм
70 – 90 мм	24 x 2 мм	M16	M8	3 Нм	1800 Н	850 Н	560 Н	430 Н	350 Н	45 мм	59 мм
108 – 168 мм	30 x 2.5 мм	M16	M8	3 Нм	2400 Н	1320 Н	910 Н	730 Н	620 Н	66 мм	75 мм
175 – 250 мм	30 x 3 мм	M16	M8	3 Нм	4500 Н	1780 Н	1080 Н	790 Н	630 Н	69 мм	78 мм

Макс. рекомендуемая нагрузка определяется, используя статистические методы на разрушающих нагрузках и с учетом макс. допустимого отклонения 1,5 мм или 2% от макс. зажимного диаметра. Эти продукты отмечены знаком качества для трубных опор и должны осматриваться третьими сторонами в соответствии с RAL-GZ 655.

Огнестойкость хомутов для труб испытана в соответствии с RAL-GZ 656.



## Хомут для высоких нагрузок MP-M (без изоляции)

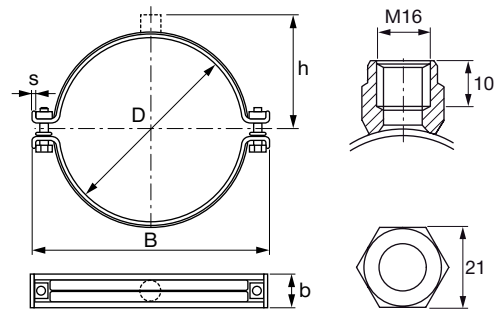
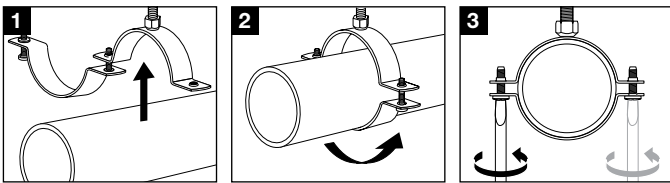


### Преимущества

- Крепление зажимных винтов М8 с крестообразным шлицем для предотвращения их выкручивания
- Надёжно приваренная голова для высоких нагрузок. Усиленная сварка для хомутов 68/72 и выше

### Технические данные

Состав материала	S235JRG - DIN EN 10025
Цинкование	Холодное цинкование



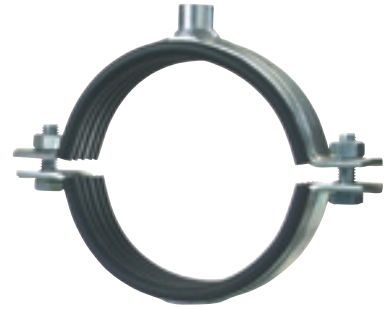
Наименование	Диапазон диаметров - D	Номинальный размер трубы (брит.)	Ширина - B	Ширина и толщина поперечного сечения (b x s)	Расстояния от центра трубы до верха гайки - h	Максимальная нагрузка - F	Зажимной винт	Упаковка	Номер артикула
MP-M 2" C	57 – 64 мм	2 дюйм	104 мм	24 x 2 мм	51 мм	1800 Н	M8	10	20909*
MP-M 2 1/2" C	70 – 77 мм	2-1/2 дюйм	122 мм	24 x 2 мм	59 мм	1800 Н	M8	10	20911*
MP-M 3" C	82 – 90 мм	3 дюйм	135 мм	24 x 2 мм	65 мм	1800 Н	M8	10	20914*
MP-M 4" C	108 – 114 мм	4 дюйм	165 мм	30 x 2.5 мм	78 мм	2400 Н	M8	5	20917
MP-M 5" C	137 – 142 мм	5 дюйм	193 мм	30 x 2.5 мм	92 мм	2400 Н	M8	10	20923*
MP-M 6" C	162 – 168 мм	6 дюйм	223 мм	30 x 2.5 мм	106 мм	2400 Н	M8	10	20927*
MP-M 177.8 C	175 – 180 мм	-	235 мм	30 x 3 мм	112 мм	4500 Н	M8	10	20929*
MP-M 193.7 C	190 – 200 мм	-	254 мм	30 x 3 мм	122 мм	4500 Н	M8	10	20931
MP-M 219.1 C	217 – 224 мм	8 дюйм	279 мм	30 x 3 мм	134 мм	4500 Н	M8	10	20934

\* Специальные сроки поставки. Для уточнения информации, пожалуйста, обратитесь к представителю Hilti.

Диапазон диаметров - D	Ширина и толщина поперечного сечения (b x s)	Соединительная резьба	Зажимной винт	Момент затяжки	Максимальная нагрузка - F
57 – 90 мм	24 x 2 мм	M16	M8	3 Нм	1800 Н
108 – 168 мм	30 x 2.5 мм	M16	M8	3 Нм	2400 Н
175 – 224 мм	30 x 3 мм	M16	M8	3 Нм	4500 Н



**Хомут для сверхвысоких нагрузок MP-MXI**



**Области применения**

- Для высоких нагрузок до 508 мм
- Монтажные работы
- Трубопроводы инженерных систем

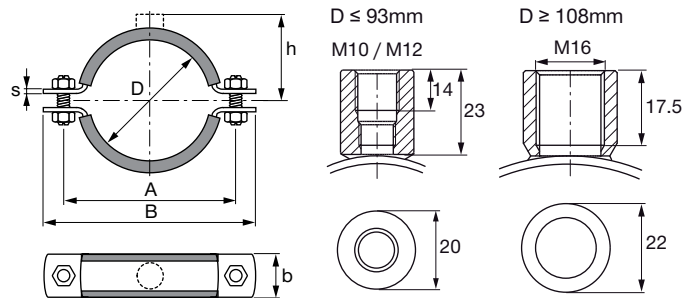
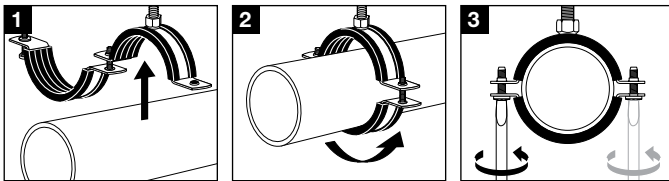
**Преимущества**

- Надежная соединительная голова, обваренная по кругу
- Мощные затяжные болты для высоких нагрузок
- Предустановлена эффективная нескользящая изоляция



**Технические данные**

<b>Состав материала</b>	DD11 - DIN EN 10111
<b>Цинкование</b>	Холодное цинкование
<b>Диапазон рабочих температур</b>	-50 – 120 °С
<b>Прочность изоляционного материала</b>	Твердость по Шору 50°±5°, шкала А
<b>Уменьшение шума</b>	16 дБ (А)
<b>Изоляционный материал</b>	Этилен-пропиленовый каучук



Наименование	Диапазон диаметров - D	Номинальный размер трубы (брит.)	Ширина - B	Ширина и толщина поперечного сечения (b x s)	Расстояния от центра трубы до верх гайки - h	Максимальная нагрузка - F	Расстояние между отверстиями - A	Упаковка	Номер артикула
MP-MXI 2" M10/M12	60 – 65 мм	2 дюйм	142 мм	30 x 3 мм	64 мм	2400 Н	110 мм	25	372226
MP-MXI 2 1/2" M10/M12	73 – 78 мм	2-1/2 дюйм	156 мм	30 x 3 мм	71 мм	2400 Н	124 мм	25	372227
MP-MXI 3" M10/M12	88 – 93 мм	3 дюйм	172 мм	30 x 3 мм	78 мм	2400 Н	140 мм	25	372228
MP-MXI 4" M16	108 – 116 мм	4 дюйм	210 мм	40 x 4 мм	90 мм	3100 Н	172 мм	25	372229
MP-MXI 125 M16	122 – 126 мм	-	221 мм	40 x 4 мм	95 мм	3100 Н	183 мм	25	372230*
MP-MXI 133 M16	132 – 138 мм	-	231 мм	40 x 4 мм	100 мм	3100 Н	193 мм	10	372231
MP-MXI 5" M16	139 – 144 мм	5 дюйм	238 мм	40 x 4 мм	104 мм	3100 Н	200 мм	10	372232*
MP-MXI 159 M16	159 – 166 мм	-	261 мм	40 x 4 мм	115 мм	3100 Н	223 мм	10	372233
MP-MXI 6" M16	163 – 170 мм	6 дюйм	265 мм	40 x 4 мм	117 мм	7500 Н	234 мм	10	372234*
MP-MXI 177.8 M16	177 – 182 мм	-	284 мм	40 x 4 мм	123 мм	7500 Н	246 мм	10	372235*
MP-MXI 193.7 M16	192 – 200 мм	-	303 мм	40 x 4 мм	132 мм	7500 Н	264 мм	10	372236
MP-MXI 210 M16	210 – 218 мм	-	321 мм	40 x 4 мм	141 мм	7500 Н	283 мм	10	372237*
MP-MXI 219 M16	219 – 228 мм	-	330 мм	40 x 4 мм	146 мм	7500 Н	292 мм	10	372238
MP-MXI 244.5 M16	244 – 253 мм	-	355 мм	40 x 4 мм	158 мм	7500 Н	317 мм	10	372239*
MP-MXI 267/274 M16	267 – 274 мм	-	375 мм	40 x 4 мм	167 мм	7500 Н	334 мм	10	372240
MP-MXI 275 M16	275 – 282 мм	-	384 мм	40 x 4 мм	173 мм	7500 Н	346 мм	10	372241*
MP-MXI 324 M16	315 – 324 мм	-	441 мм	50 x 5 мм	190 мм	11000 Н	391 мм	1	372242*
MP-MXI 326 M16	325 – 330 мм	-	445 мм	50 x 5 мм	192 мм	11000 Н	394 мм	1	372243*
MP-MXI 355 M16	348 – 356 мм	-	471 мм	50 x 5 мм	205 мм	11000 Н	421 мм	1	372244*
MP-MXI 368 M16	364 – 372 мм	-	488 мм	50 x 5 мм	213 мм	11000 Н	437 мм	1	372245*
MP-MXI 406 M16	400 – 409 мм	-	525 мм	50 x 5 мм	232 мм	11000 Н	474 мм	1	372246*
MP-MXI 457 M16	454 – 462 мм	-	586 мм	70 x 6 мм	259 мм	17000 Н	530 мм	1	372247*
MP-MXI 508 M16	500 – 508 мм	-	632 мм	70 x 6 мм	282 мм	17000 Н	577 мм	1	372248*

\* Специальные сроки поставки. Для уточнения информации, пожалуйста, обратитесь к представителю Hilti.



## Хомут для сверхвысоких нагрузок MP-MX (без изоляции)

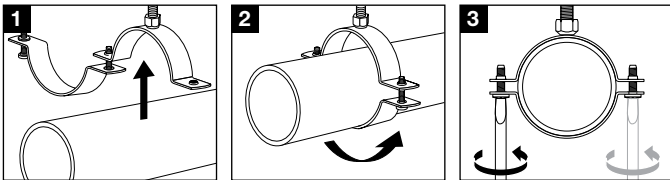


### Области применения

- Монтаж труб для промышленного применения
- Монтажные работы
- Трубопроводы инженерных систем

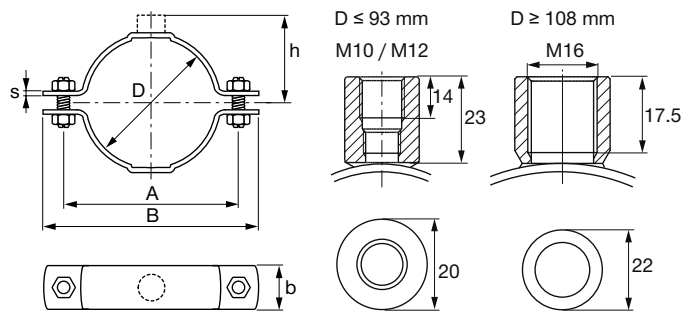
### Преимущества

- Надежная соединительная голова, обваренная по кругу
- Мощные затяжные болты для высоких нагрузок
- Подходят для установки трубопроводов с динамическими и ударными нагрузками при использовании антивибрационных демпферов



### Технические данные

Состав материала | DD11 - DIN EN 10111



Наименование	Диапазон диаметров - D	Номинальный размер трубы (брит.)	Ширина - B	Ширина и толщина поперечного сечения (b x s)	Расстояние от центра трубы до верху гайки - h	Максимальная нагрузка - F	Расстояние между отверстиями - A	Упаковка	Номер артикула
MP-MX 2" M10/M12	60 – 65 мм	2 дюйм	132 мм	30 x 3 мм	60 мм	4000 H	102 мм	25	372272
MP-MX 2 1/2" M10/M12	73 – 78 мм	2-1/2 дюйм	146 мм	30 x 3 мм	67 мм	4000 H	116 мм	25	372273
MP-MX 3" M10/M12	88 – 93 мм	3 дюйм	161 мм	30 x 3 мм	74 мм	4000 H	131 мм	25	372274
MP-MX 4" M16	108 – 116 мм	4 дюйм	198 мм	40 x 4 мм	84 мм	10000 H	160 мм	1	372275
MP-MX 125 M16	122 – 128 мм	-	210 мм	40 x 4 мм	89 мм	10000 H	172 мм	25	372276*
MP-MX 133 M16	132 – 138 мм	-	221 мм	40 x 4 мм	94 мм	10000 H	183 мм	10	372277
MP-MX 5" M16	139 – 144 мм	5 дюйм	226 мм	40 x 4 мм	98 мм	10000 H	188 мм	10	372278*
MP-MX 159 M16	159 – 166 мм	-	249 мм	40 x 4 мм	109 мм	10000 H	210 мм	10	372279
MP-MX 6" M16	163 – 170 мм	6 дюйм	253 мм	40 x 4 мм	111 мм	11000 H	215 мм	10	372280*
MP-MX 177.8 M16	177 – 182 мм	-	272 мм	40 x 4 мм	117 мм	11000 H	234 мм	10	372281*
MP-MX 193.7 M16	192 – 200 мм	-	290 мм	40 x 4 мм	126 мм	11000 H	252 мм	10	372282
MP-MX 210 M16	210 – 218 мм	-	309 мм	40 x 4 мм	135 мм	11000 H	271 мм	10	372283*
MP-MX 219 M16	219 – 228 мм	-	318 мм	40 x 4 мм	140 мм	11000 H	280 мм	10	372284
MP-MX 244.5 M16	244 – 253 мм	-	343 мм	40 x 4 мм	152 мм	11000 H	305 мм	10	372285*
MP-MX 267/274 M16	267 – 274 мм	-	363 мм	40 x 4 мм	162 мм	11000 H	325 мм	10	372286
MP-MX 275 M16	275 – 282 мм	-	372 мм	40 x 4 мм	167 мм	11000 H	334 мм	10	372287*
MP-MX 324 M16	315 – 324 мм	-	429 мм	50 x 5 мм	184 мм	13000 H	378 мм	1	372288*
MP-MX 326 M16	325 – 330 мм	-	433 мм	50 x 5 мм	186 мм	13000 H	382 мм	1	372289*
MP-MX 355 M16	348 – 356 мм	-	460 мм	50 x 5 мм	199 мм	13000 H	408 мм	1	372290*
MP-MX 368 M16	364 – 372 мм	-	476 мм	50 x 5 мм	207 мм	13000 H	425 мм	1	372291*
MP-MX 406 M16	400 – 409 мм	-	514 мм	50 x 5 мм	226 мм	13000 H	462 мм	1	372292*
MP-MX 457 M16	454 – 462 мм	-	574 мм	70 x 6 мм	253 мм	19000 H	519 мм	1	372293*
MP-MX 508 M16	500 – 508 мм	-	620 мм	70 x 6 мм	276 мм	19000 H	565 мм	1	372294*

\* Специальные сроки поставки. Для уточнения информации, пожалуйста, обратитесь к представителю Hilti.

Диапазон диаметров - D	Ширина и толщина поперечного сечения (b x s)	Соединительная резьба	Зажимной винт	Момент затяжки	Максимальная нагрузка - F	Максимальная нагрузка при пожаре			
						F (30 мин.)	F (60 мин.)	F (90 мин.)	F (120 мин.)
60 – 93 мм	30 x 3 мм	M10, M12	M12	10 Нм	4000 H	1700 H	1100 H	850 H	700 H
108 – 166 мм	40 x 4 мм	M16	M12	10 Нм	10000 H	1700 H	1100 H	850 H	700 H
163 – 170 мм	40 x 4 мм	M16	M12	10 Нм	11000 H	3000 H	2000 H	1600 H	1350 H
177 – 282 мм	40 x 4 мм	M16	M16	20 Нм	11000 H	3000 H	2000 H	1600 H	1350 H
315 – 409 мм	50 x 5 мм	M16	M16	20 Нм	13000 H	3000 H	2000 H	1600 H	1350 H
454 – 508 мм	70 x 6 мм	M16	M16	20 Нм	19000 H	3000 H	2000 H	1600 H	1350 H

Макс. рекомендуемая нагрузка определяется, используя статистические методы на разрушающих нагрузках и с учетом макс. допустимого отклонения 1,5 мм или 2% от макс. зажимного диаметра. Эти продукты отмечены знаком качества для трубных опор и должны осматриваться третьими сторонами в соответствии с RAL-GZ 655. Огнестойкость хомутов для труб испытана в соответствии с IBMB.



## Хомут для труб холодоснабжения MIP-M (Armaflex)



### Области применения

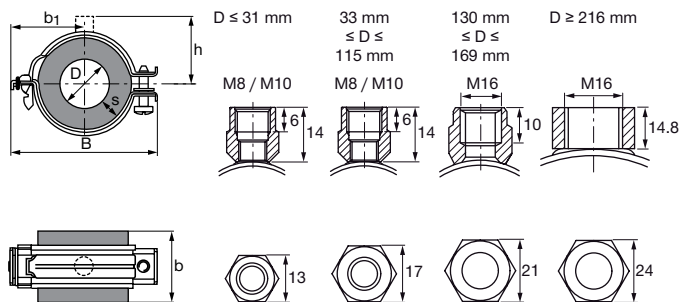
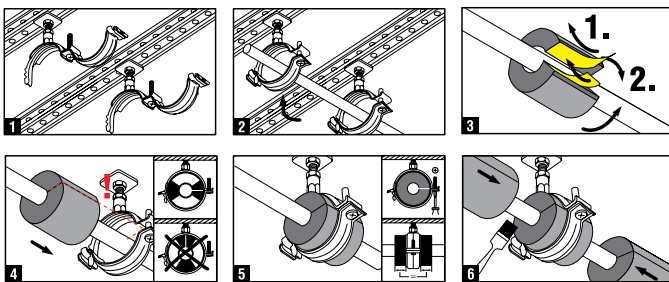
- Для монтажа труб систем охлаждения в промышленных помещениях и кондиционирования воздуха до 457 мм
- Легкая установка и закрепление изоляции с использованием клейкой ленты
- Использование герметика не требуется

### Преимущества

- Изоляция хомута разработана с учётом стандартных толщин для изоляции трубопроводов
- Отличное соединение между хомутом и изоляционным материалом (каучуковым эластомером)
- Высокоэффективная теплоизоляция (отсутствие мостиков холода)
- Твердая изолирующая вставка предотвращает сжатие изоляции в ходе эксплуатации

### Технические данные

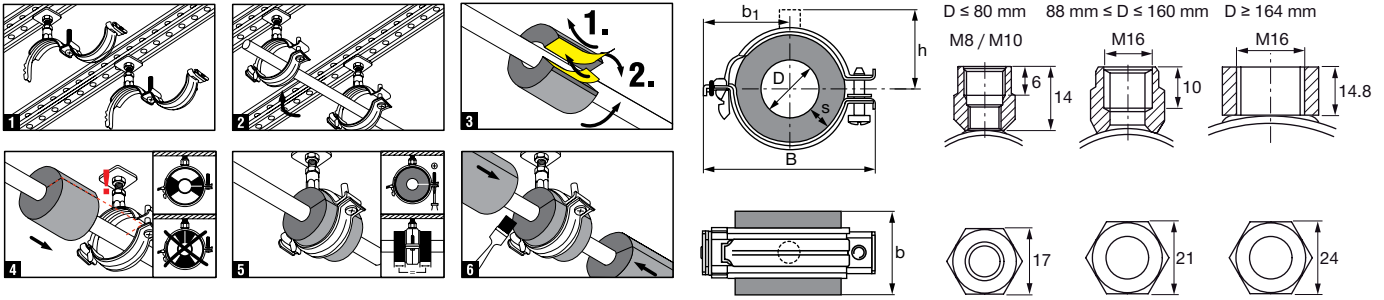
<b>Состав материала</b>	Несущие сегменты PUR/PIR без углеродного волокна (эластомера), наружные вкладыши изготовлены из окрашенного алюминия толщиной 0,8 мм
<b>Цинкование</b>	Холодное цинкование
<b>Диапазон рабочих температур</b>	-40 – 105 °C
<b>Уменьшение шума</b>	~ 15 дБ (A)
<b>Теплопроводность (прибл. значение λ)</b>	0.036 Вт/(мК)
<b>Прибл. плотность</b>	145 кг/м³



Наименование	Диапазон диаметров - D	Номинальный размер трубы (брит.)	Ширина - B	Ширина и толщина поперечного сечения (b x s)	Макс. удлинение от центра - b1	Расстояния от центра трубы до верха гайки - h	Максимальная нагрузка - F	Упаковка	Номер артикула
MIP-M/10-12	10 – 14 мм	1/4 дюйм	89 мм	55 x 20 мм	44 мм	48 мм	40 Н	18	314144
MIP-M/15-18	15 – 18 мм	3/8 дюйм	96 мм	55 x 20 мм	48 мм	52 мм	50 Н	18	314145
MIP-M/21-25	21 – 26 мм	1/2 дюйм	103 мм	55 x 20 мм	51 мм	55 мм	75 Н	12	314146
MIP-M/27-30	27 – 31 мм	3/4 дюйм	109 мм	55 x 21 мм	54 мм	57 мм	75 Н	12	314147
MIP-M/34-38	33 – 39 мм	1 дюйм	115 мм	65 x 22 мм	57 мм	64 мм	150 Н	12	314148
MIP-M/42-45	42 – 46 мм	1-1/4 дюйм	128 мм	65 x 22 мм	64 мм	68 мм	200 Н	12	314149
MIP-M/48	47 – 49 мм	1-1/2 дюйм	128 мм	65 x 23 мм	64 мм	68 мм	275 Н	12	314150
MIP-M/54-57	53 – 58 мм	-	156 мм	65 x 23 мм	76 мм	75 мм	300 Н	12	314151
MIP-M/60-64	59 – 65 мм	2 дюйм	163 мм	75 x 23 мм	79 мм	79 мм	475 Н	12	314152
MIP-M/76-80	75 – 81 мм	2-1/2 дюйм	177 мм	85 x 24 мм	86 мм	86 мм	750 Н	12	314154
MIP-M/89	88 – 90 мм	3 дюйм	187 мм	100 x 24 мм	91 мм	91 мм	1100 Н	10	314155
MIP-M/102-108	101 – 109 мм	-	214 мм	100 x 25 мм	-	107 мм	1300 Н	8	314156
MIP-M/114	113 – 115 мм	4 дюйм	218 мм	116 x 25 мм	105 мм	105 мм	1700 Н	6	314157*
MIP-M/133	130 – 134 мм	-	237 мм	116 x 25 мм	-	116 мм	2000 Н	6	314684
MIP-M/140	138 – 141 мм	5 дюйм	256 мм	116 x 25 мм	-	126 мм	2000 Н	6	314159*
MIP-M/159-160	158 – 161 мм	-	276 мм	118 x 25 мм	-	136 мм	2200 Н	6	314160
MIP-M/165-168	164 – 169 мм	6 дюйм	276 мм	128 x 25 мм	-	136 мм	2600 Н	3	314161*
MIP-M/216-219	216 – 219 мм	-	364 мм	170 x 25 мм	-	154 мм	5000 Н	3	314162
MIP-M/267-273	267 – 275 мм	-	420 мм	170 x 25 мм	-	183 мм	6000 Н	1	314163*
MIP-M/324	321 – 328 мм	-	472 мм	215 x 25 мм	-	208 мм	8000 Н	1	314164*
MIP-M/356	352 – 358 мм	-	503 мм	215 x 25 мм	-	223 мм	9800 Н	1	314165*
MIP-M/406	403 – 410 мм	-	553 мм	215 x 25 мм	-	250 мм	11400 Н	1	314166*
MIP-M/457	454 – 461 мм	-	605 мм	215 x 25 мм	-	275 мм	12800 Н	1	314167*

\* Специальные сроки поставки. Для уточнения информации, пожалуйста, обратитесь к представителю Hilti.

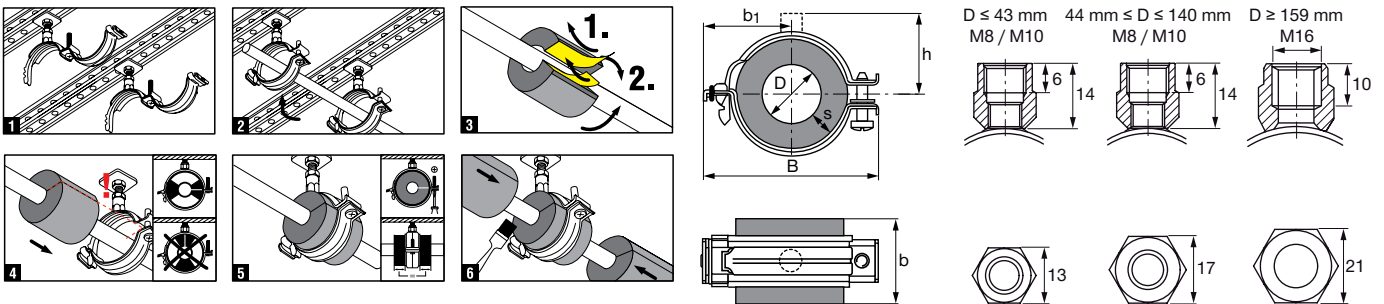
## Хомут для труб холодоснабжения MIP-T (Armaflex)



Наименование	Диапазон диаметров - D	Номинальный размер трубы (брит.)	Ширина - B	Ширина и толщина поперечного сечения (b x s)	Макс. удлинение от центра - b1	Расстояния от центра трубы до верха гайки - h	Максимальная нагрузка - F	Упаковка	Номер артикула
MIP-T/15-18	15 – 18 мм	3/8 дюйм	115 мм	75 x 31 мм	57 мм	62 мм	50 Н	20	314168*
MIP-T/21	21 – 22 мм	1/2 дюйм	121 мм	75 x 31 мм	60 мм	65 мм	75 Н	16	314685*
MIP-T/25	24 – 26 мм	-	128 мм	75 x 31 мм	64 мм	69 мм	75 Н	16	314169*
MIP-T/27-30	26 – 30 мм	3/4 дюйм	128 мм	75 x 34 мм	64 мм	69 мм	150 Н	12	314170*
MIP-T/34-35	33 – 35 мм	1 дюйм	156 мм	85 x 35 мм	76 мм	75 мм	150 Н	12	314686*
MIP-T/38	37 – 39 мм	-	163 мм	85 x 36 мм	79 мм	79 мм	150 Н	12	314171*
MIP-T/42-45	41 – 45 мм	1-1/4 дюйм	170 мм	85 x 37 мм	83 мм	83 мм	200 Н	12	314172*
MIP-T/48	47 – 49 мм	1-1/2 дюйм	170 мм	85 x 38 мм	83 мм	83 мм	275 Н	12	314173*
MIP-T/54	51 – 54 мм	-	177 мм	85 x 38 мм	86 мм	86 мм	300 Н	8	314687*
MIP-T/57	56 – 59 мм	-	187 мм	85 x 38 мм	91 мм	91 мм	300 Н	8	314174*
MIP-T/60	60 – 62 мм	2 дюйм	187 мм	100 x 39 мм	91 мм	91 мм	475 Н	6	314688*
MIP-T/64	63 – 65 мм	-	196 мм	100 x 39 мм	96 мм	97 мм	475 Н	6	314175*
MIP-T/76-80	76 – 80 мм	2-1/2 дюйм	214 мм	115 x 40 мм	105 мм	105 мм	750 Н	6	314177*
MIP-T/89	88 – 90 мм	3 дюйм	222 мм	125 x 41 мм	-	109 мм	1100 Н	4	314178*
MIP-T/102-108	101 – 109 мм	-	257 мм	125 x 42 мм	-	127 мм	1300 Н	4	314179*
MIP-T/114	113 – 115 мм	4 дюйм	257 мм	145 x 43 мм	-	127 мм	1700 Н	3	314180*
MIP-T/133-140	132 – 141 мм	5 дюйм	291 мм	145 x 44 мм	-	143 мм	2000 Н	3	314182*
MIP-T/159-160	158 – 161 мм	-	317 мм	146 x 45 мм	-	156 мм	2200 Н	2	314183*
MIP-T/165-168	164 – 169 мм	6 дюйм	362 мм	167 x 45 мм	-	149 мм	2600 Н	2	314184*
MIP-T/216-219	216 – 221 мм	-	420 мм	215 x 50 мм	-	183 мм	5000 Н	2	314185*

\* Специальные сроки поставки. Для уточнения информации, пожалуйста, обратитесь к представителю Hilti.

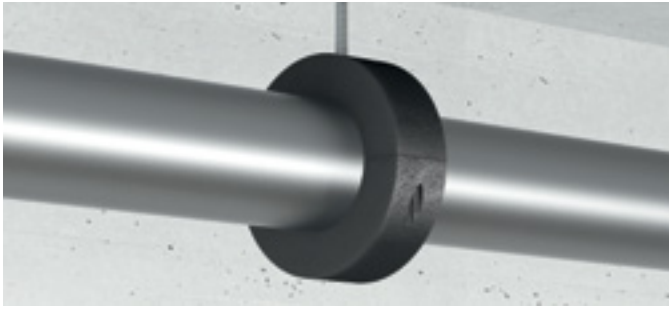
## Хомут для труб холодоснабжения MIP-H (Armaflex)



Наименование	Диапазон диаметров - D	Номинальный размер трубы (брит.)	Ширина - B	Ширина и толщина поперечного сечения (b x s)	Макс. удлинение от центра - b1	Расстояния от центра трубы до верха гайки - h	Максимальная нагрузка - F	Упаковка	Номер артикула
MIP-H/10-13	10 – 14 мм	1/4 дюйм	74 мм	45 x 13 мм	38 мм	39 мм	40 Н	24	314126
MIP-H/15-18	15 – 18 мм	3/8 дюйм	80 мм	45 x 13 мм	41 мм	45 мм	50 Н	16	314127
MIP-H/21-25	21 – 26 мм	1/2 дюйм	87 мм	45 x 13 мм	44 мм	48 мм	75 Н	16	314128
MIP-H/27-30	27 – 31 мм	3/4 дюйм	94 мм	45 x 13 мм	48 мм	52 мм	75 Н	12	314129
MIP-H/34-38	33 – 38 мм	1 дюйм	101 мм	50 x 14 мм	51 мм	55 мм	150 Н	12	314130
MIP-H/42	41 – 43 мм	1-1/4 дюйм	107 мм	50 x 14 мм	54 мм	57 мм	200 Н	12	314682
MIP-H/45	44 – 46 мм	-	113 мм	50 x 14 мм	57 мм	62 мм	200 Н	12	314131*
MIP-H/10-13	10 – 14 мм	1/4 дюйм	74 мм	45 x 13 мм	38 мм	39 мм	40 Н	24	314126
MIP-H/15-18	15 – 18 мм	3/8 дюйм	80 мм	45 x 13 мм	41 мм	45 мм	50 Н	16	314127
MIP-H/21-25	21 – 26 мм	1/2 дюйм	87 мм	45 x 13 мм	44 мм	48 мм	75 Н	16	314128
MIP-H/27-30	27 – 31 мм	3/4 дюйм	94 мм	45 x 13 мм	48 мм	52 мм	75 Н	12	314129
MIP-H/34-38	33 – 38 мм	1 дюйм	101 мм	50 x 14 мм	51 мм	55 мм	150 Н	12	314130
MIP-H/42	41 – 43 мм	1-1/4 дюйм	107 мм	50 x 14 мм	54 мм	57 мм	200 Н	12	314682
MIP-H/45	44 – 46 мм	-	113 мм	50 x 14 мм	57 мм	62 мм	200 Н	12	314131*

\* Специальные сроки поставки. Для уточнения информации, пожалуйста, обратитесь к представителю Hilti.

## Хомут с термоизоляцией MP-KF 175

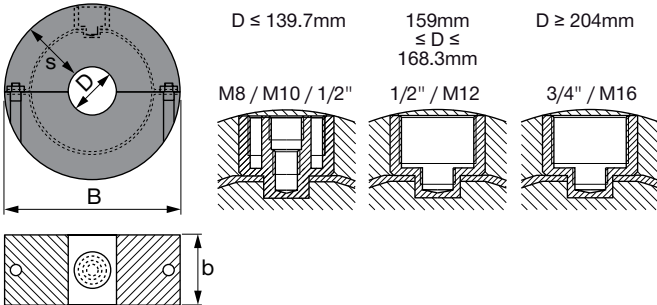


### Области применения

- Монтаж низкотемпературных трубопроводов

### Преимущества

- Двухсоставной хомут для быстрого монтажа
- Крепление винтов для предотвращения их потери
- Встроенный хомут для оптимального распределения нагрузки



### Технические данные

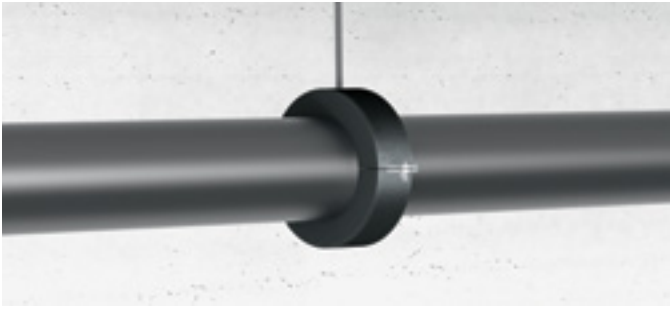
<b>Состав материала</b>	Полиуретановый пенопласт с закрытыми порами
<b>Диапазон рабочих температур</b>	-45 – 105 °С
<b>Уменьшение шума</b>	16 дБ (А)
<b>Теплопроводность (прибл. значение λ)</b>	0.049 Вт/(мК)
<b>Прибл. плотность</b>	250 кг/м <sup>3</sup>
<b>Сжимающее усилие<sup>1)</sup></b>	2.4 Н/мм <sup>2</sup>

<sup>1)</sup> ASTM D638

Наименование	Диаметр - D	Ширина - B	Ширина и толщина поперечного сечения (b x s)	Максимальная нагрузка - F	Зажимной винт	Момент затяжки	Упаковка	Номер артикула
MP-KF 175-18	18 мм	87 мм	40 x 33 мм	210 Н	M6	2 Нм	1	431390
MP-KF 175-21	21.3 мм	87 мм	40 x 31 мм	260 Н	M6	2 Нм	1	431391
MP-KF 175-12	12.7 мм	87 мм	40 x 37 мм	150 Н	M6	2 Нм	1	431388*
MP-KF 175-16	15.8 мм	87 мм	40 x 35 мм	190 Н	M6	2 Нм	1	431388*
MP-KF 175-17	17.2 мм	87 мм	40 x 34 мм	200 Н	M6	2 Нм	1	431389*
MP-KF 175-22	22 мм	87 мм	40 x 31 мм	260 Н	M6	2 Нм	1	431392*
MP-KF 175-27	26.9 мм	87 мм	40 x 30 мм	320 Н	M6	2 Нм	1	431393*
MP-KF 175-28	28 мм	87 мм	40 x 30 мм	340 Н	M6	2 Нм	1	431394*
MP-KF 175-33	33.7 мм	95 мм	40 x 30 мм	400 Н	M6	2 Нм	1	431395*
MP-KF 175-35	35 мм	95 мм	40 x 30 мм	420 Н	M6	2 Нм	1	431396*
MP-KF 175-42	42.4 мм	103 мм	40 x 30 мм	510 Н	M6	2 Нм	1	431397*
MP-KF 175-48	48.3 мм	108 мм	40 x 30 мм	580 Н	M6	2 Нм	1	431398*
MP-KF 175-50	50 мм	110 мм	40 x 30 мм	600 Н	M6	2 Нм	1	431399*
MP-KF 175-54	54 мм	117 мм	40 x 30 мм	650 Н	M6	2 Нм	1	431400*
MP-KF 175-57	57 мм	117 мм	40 x 30 мм	680 Н	M6	2 Нм	1	431401*
MP-KF 175-60	60.3 мм	120 мм	50 x 30 мм	720 Н	M6	2 Нм	1	431402*
MP-KF 175-64	64 мм	120 мм	50 x 30 мм	770 Н	M6	2 Нм	1	431404*
MP-KF 175-70	70 мм	136 мм	50 x 31 мм	1260 Н	M8	3 Нм	1	431405*
MP-KF 175-76	76.1 мм	136 мм	50 x 30 мм	1370 Н	M8	3 Нм	1	431406*
MP-KF 175-89	88.9 мм	149 мм	50 x 30 мм	1600 Н	M8	3 Нм	1	431407*
MP-KF 175-108	108 мм	188 мм	60 x 40 мм	2590 Н	M8	3 Нм	1	431408*
MP-KF 175-114	114.3 мм	194 мм	60 x 40 мм	2740 Н	M8	3 Нм	1	431409*
MP-KF 175-133	133 мм	219 мм	60 x 41 мм	3190 Н	M8	3 Нм	1	431410*
MP-KF 175-139	139.7 мм	219 мм	60 x 40 мм	3350 Н	M8	3 Нм	1	431411*
MP-KF 175-159	159 мм	239 мм	60 x 40 мм	3830 Н	M10	5 Нм	1	431412*
MP-KF 175-168	168.3 мм	248 мм	60 x 40 мм	4040 Н	M10	5 Нм	1	431413*
MP-KF 175-204	204 мм	340 мм	100 x 66 мм	4900 Н	M10	5 Нм	1	431414*
MP-KF 175-219	219.1 мм	340 мм	100 x 60 мм	5260 Н	M10	5 Нм	1	431415*

\* Специальные сроки поставки. Для уточнения информации, пожалуйста, обратитесь к представителю Hilti.

## Хомут с термоизоляцией MP-KF 170

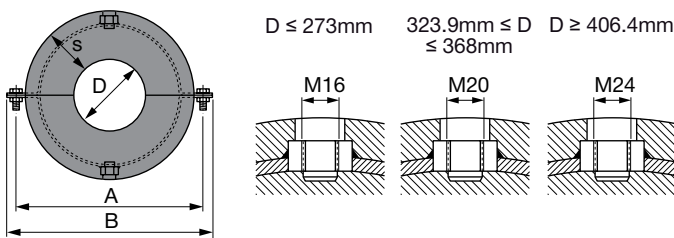


### Области применения

- Монтаж низкотемпературных трубопроводов

### Преимущества

- Двухсоставной хомут для быстрого монтажа
- Применение герметика не требуется



### Технические данные

<b>Состав материала</b>	Полиуретановый пенопласт с закрытыми порами
<b>Диапазон рабочих температур</b>	-45 – 105 °С
<b>Теплопроводность (прибл. значение λ)</b>	0.049 Вт/(мК)
<b>Прибл. плотность</b>	250 кг/м³
<b>Сжимающее усилие<sup>1)</sup></b>	2.4 Н/мм²
<b>Сопротивление диффузии</b>	Устойчивый к парам из-за закрытой структуры клеток жесткой пены PUR

<sup>1)</sup> ASTM D638

Наименование	Диаметр - D	Ширина - B	Ширина и толщина поперечного сечения (b x s)	Максимальная нагрузка - F	Зажимной винт	Момент затяжки	Упаковка	Номер артикула
MP-KF 170-324	323.9 мм	544 мм	100 x 60 мм	11000 Н	M16	20 Нм	2	431418*
MP-KF 170-356	355.6 мм	576 мм	100 x 60 мм	11000 Н	M16	20 Нм	1	431419*
MP-KF 170-368	368 мм	588 мм	100 x 60 мм	11000 Н	M16	20 Нм	1	431420*
MP-KF 170-406	406.4 мм	646 мм	120 x 60 мм	11000 Н	M16	20 Нм	1	431421*
MP-KF 170-457	457 мм	697 мм	120 x 60 мм	17000 Н	M16	20 Нм	1	431422*
MP-KF 170-508	508 мм	748 мм	120 x 60 мм	17000 Н	M16	20 Нм	1	431423*
MP-KF 170-609	609 мм	848 мм	140 x 60 мм	17000 Н	M16	20 Нм	1	431424*
MP-KF 170-219	219.1 мм	439 мм	100 x 60 мм	6500 Н	M12	10 Нм	1	431416*
MP-KF 170-273	273 мм	493 мм	100 x 60 мм	6500 Н	M16	20 Нм	2	431417*
MP-KF 170-711	711.2 мм	950 мм	140 x 60 мм	17000 Н	M16	20 Нм	1	431425*

\* Специальные сроки поставки. Для уточнения информации, пожалуйста, обратитесь к представителю Hilti.

## Хомут для высоких нагрузок MP-MIS



### Области применения

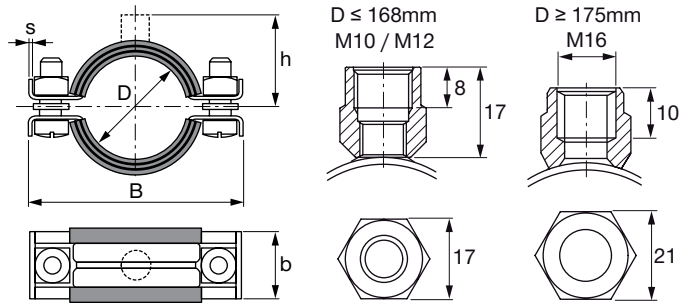
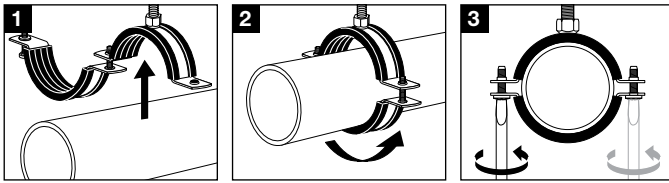
- Монтаж трубопроводов с широким температурным диапазоном
- Монтаж систем теплоснабжения и паропроводов

### Преимущества

- Крепление зажимных винтов M8 с крестообразным шлицем для предотвращения их потери
- Приваренные гайки для высоких нагрузок для фиксирующих винтов размером 6/8/12 и выше
- Присоединительные размеры шпильки: M10/M12 до 6" и M16 свыше 6"

### Технические данные

<b>Состав материала</b>	S235JRG - DIN EN 10025
<b>Цинкование</b>	Холодное цинкование
<b>Диапазон рабочих температур</b>	-60 – 200 °С
<b>Прочность изоляционного материала</b>	Твердость по Шору 50°±5°, шкала А
<b>Уменьшение шума</b>	23 дБ (А)
<b>Изоляционный материал</b>	Кремнийорганический каучук



Наименование	Диапазон диаметров - D	Номинальный размер трубы (брит.)	Ширина - B	Ширина и толщина поперечного сечения (b x s)	Расстояния от центра трубы до верха гайки - h	Максимальная нагрузка - F	Упаковка	Номер артикула
MP-MIS 3/8" G	14 – 19 мм	3/8 дюйм	64 мм	24 x 2 мм	33 мм	1800 Н	25	47407*
MP-MIS 1/2" G	20 – 25 мм	1/2 дюйм	69 мм	24 x 2 мм	36 мм	1800 Н	25	47408*
MP-MIS 3/4" G	25 – 30 мм	3/4 дюйм	75 мм	24 x 2 мм	39 мм	1800 Н	25	47409*
MP-MIS 1" G	32 – 38 мм	1 дюйм	83 мм	24 x 2 мм	42 мм	1800 Н	25	47410*
MP-MIS 1 1/4" G	40 – 45 мм	1-1/4 дюйм	92 мм	24 x 2 мм	47 мм	1800 Н	25	47411*
MP-MIS 1 1/2" G	48 – 54 мм	1-1/2 дюйм	101 мм	24 x 2 мм	50 мм	1800 Н	25	47412*
MP-MIS 54/57 G	54 – 57 мм	-	107 мм	24 x 2 мм	53 мм	1800 Н	10	47413*
MP-MIS 2" G	57 – 64 мм	2 дюйм	111 мм	24 x 2 мм	55 мм	1800 Н	10	47414*
MP-MIS 68/72 G	68 – 72 мм	-	123 мм	24 x 2 мм	60 мм	1800 Н	10	47415*
MP-MIS 2 1/2" G	70 – 77 мм	2-1/2 дюйм	130 мм	24 x 2 мм	64 мм	1800 Н	10	47400*
MP-MIS 78/84 G	78 – 84 мм	-	139 мм	24 x 2 мм	68 мм	1800 Н	10	47401*
MP-MIS 3" G	82 – 90 мм	3 дюйм	144 мм	24 x 2 мм	71 мм	1800 Н	10	47402*
MP-MIS 101.6 G	97 – 103 мм	-	163 мм	30 x 2.5 мм	78 мм	2400 Н	5	47403*
MP-MIS 4" G	108 – 114 мм	4 дюйм	174 мм	30 x 2.5 мм	84 мм	2400 Н	5	47404*
MP-MIS 117 G	114 – 119 мм	-	179 мм	30 x 2.5 мм	86 мм	2400 Н	5	47405*
MP-MIS 125 G	122 – 127 мм	-	187 мм	30 x 2.5 мм	90 мм	2400 Н	5	47406*
MP-MIS 133 G	132 – 137 мм	-	198 мм	30 x 2.5 мм	95 мм	2400 Н	10	47416*
MP-MIS 5" G	137 – 142 мм	5 дюйм	203 мм	30 x 2.5 мм	98 мм	2400 Н	10	47417*
MP-MIS 159 G	156 – 162 мм	-	223 мм	30 x 2.5 мм	107 мм	2400 Н	10	47418*
MP-MIS 6" G	162 – 168 мм	6 дюйм	229 мм	30 x 2.5 мм	110 мм	2400 Н	10	47419*
MP-MIS 177.8 C	175 – 180 мм	-	244 мм	30 x 3 мм	117 мм	4500 Н	10	47420*
MP-MIS 193.7 C	190 – 200 мм	-	263 мм	30 x 3 мм	127 мм	4500 Н	10	47421*
MP-MIS 212 C	210 – 219 мм	-	283 мм	30 x 3 мм	136 мм	4500 Н	10	47422*
MP-MIS 219.1	217 – 224 мм	8 дюйм	288 мм	30 x 3 мм	139 мм	4500 Н	10	47423*
MP-MIS 244.5 C	242 – 250 мм	-	314 мм	30 x 3 мм	152 мм	4500 Н	5	47424*

\* Специальные сроки поставки. Для уточнения информации, пожалуйста, обратитесь к представителю Hilti.

Диапазон диаметров - D	Ширина и толщина поперечного сечения (b x s)	Соединительная резьба	Зажимной винт	Момент затяжки	Максимальная нагрузка - F	Максимальная нагрузка при пожаре				Максимальная деформация при пожаре δt	
						F (30 мин.)	F (60 мин.)	F (90 мин.)	F (120 мин.)	30 мин.	> 30 мин.
14 – 90 мм	24 x 2 мм	M10, M12	M8	3 Нм	1800 Н	850 Н	700 Н	430 Н	350 Н	45 мм	59 мм
97 – 168 мм	30 x 2.5 мм	M10, M12	M8	3 Нм	2400 Н	1320 Н	910 Н	730 Н	620 Н	66 мм	75 мм
175 – 250 мм	30 x 3 мм	M16	M8	3 Нм	4500 Н	1780 Н	1080 Н	790 Н	630 Н	69 мм	78 мм

Макс. рекомендуемая нагрузка определяется, используя статистические методы на разрушающих нагрузках и с учетом макс. допустимого отклонения 1,5 мм или 2% от макс. зажимного диаметра. Эти продукты отмечены знаком качества для трубных опор и должны осматриваться третьими сторонами в соответствии с RAL-GZ 655.

Огнестойкость хомутов для труб испытана в соответствии с RAL-GZ 656.



## Хомут-петля для спринклерных систем MP-SP



### Области применения

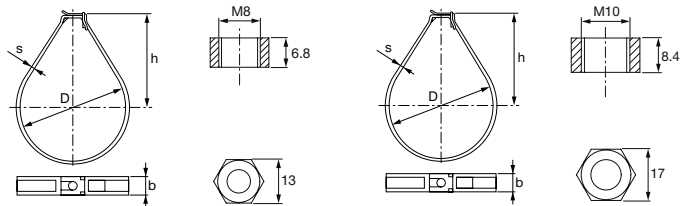
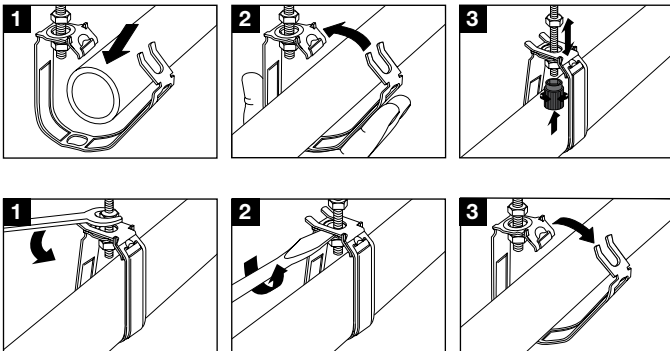
- Монтаж спринклерных систем

### Преимущества

- Вставить трубу, закрыть, защелкнуть — и готово! В результате обеспечивается экономия времени.
- Простой монтаж трубопровода благодаря использованию заранее подготовленных подвесных петель
- Простота выравнивания с использованием нового регулятора высоты

### Технические данные

Состав материала	DX51D Z275 - DIN EN 10327
Цинкование	Холодное цинкование
Согласования	Утверждено FM, (M10-M16) Утверждено UL EX2709 (M10-M16), Согласование VDS G4930027



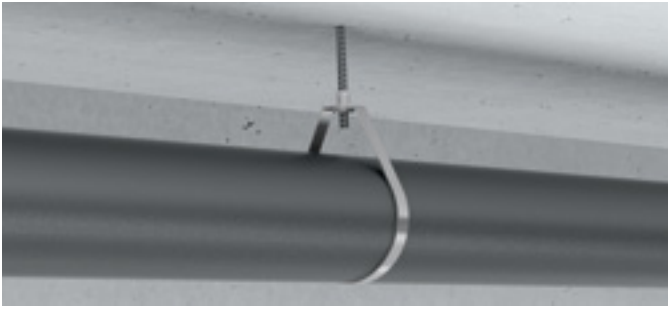
Наименование	Диапазон диаметров - D	Номинальный размер трубы (брит.)	Ширина и толщина поперечного сечения (b x s)	Расстояния от центра трубы до верха гайки - h	Максимальная нагрузка - F	Упаковка	Номер артикула
MP-SP 1"-M8	34 - 35 мм	1 дюйм	21 x 1.5 мм	50 мм	2000 Н	100	216593
MP-SP 3/4"-M8	27 - 28 мм	3/4 дюйм	21 x 1.5 мм	50 мм	2000 Н	100	216592
MP-SP 1 1/4"-M8	42 - 45 мм	1-1/4 дюйм	21 x 1.5 мм	58 мм	2000 Н	50	216594
MP-SP 1 1/2"-M8	48 - 51 мм	1-1/2 дюйм	21 x 1.5 мм	65 мм	2000 Н	50	216595
MP-SP 2"-M8	57 - 64 мм	2 дюйм	21 x 1.5 мм	73 мм	2000 Н	50	216596

Диапазон диаметров - D	Ширина и толщина поперечного сечения (b x s)	Соединительная резьба	Максимальная нагрузка - F
27 - 64 мм	21 x 1.5 мм	M8	2000 Н

Наименование	Диапазон диаметров - D	Номинальный размер трубы (брит.)	Ширина и толщина поперечного сечения (b x s)	Расстояния от центра трубы до верха гайки - h	Максимальная нагрузка - F	Упаковка	Номер артикула
MP-SP 3/4"-M10	27 - 28 мм	3/4 дюйм	21 x 1.5 мм	50 мм	2000 Н	100	229041
MP-SP 1"-M10	34 - 35 мм	1 дюйм	21 x 1.5 мм	50 мм	2000 Н	100	229042
MP-SP 1 1/4"-M10	42 - 45 мм	1-1/4 дюйм	21 x 1.5 мм	58 мм	2000 Н	50	229043
MP-SP 1 1/2"-M10	48 - 51 мм	1-1/2 дюйм	21 x 1.5 мм	65 мм	2000 Н	50	229044
MP-SP 2"-M10	57 - 64 мм	2 дюйм	21 x 1.5 мм	73 мм	2000 Н	50	229045
MP-SP 2 1/2"-M10	70 - 76 мм	2-1/2 дюйм	20 x 2.5 мм	78 мм	5000 Н	25	216597
MP-SP 3"-M10	83 - 89 мм	3 дюйм	20 x 2.5 мм	96 мм	5000 Н	25	216598
MP-SP 4"-M10	108 - 114 мм	4 дюйм	20 x 2.5 мм	131 мм	5000 Н	25	216600
MP-SP 133-M12	133 - 133 мм	-	24 x 2.5 мм	108 мм	6000 Н	25	216601
MP-SP 5"-M12	139 - 140 мм	5 дюйм	24 x 2.5 мм	115 мм	6000 Н	25	216602*
MP-SP 159-M12	159 - 159 мм	-	24 x 2.5 мм	133 мм	6000 Н	25	216603
MP-SP 6"-M12	165 - 169 мм	6 дюйм	24 x 2.5 мм	142 мм	6000 Н	25	216604*
MP-SP 219,1-M16	219 - 220 мм	-	35 x 2.5 мм	186 мм	7000 Н	10	216605

\* Специальные сроки поставки. Для уточнения информации, пожалуйста, обратитесь к представителю Hilti.

## Хомут-петля для спринклерных систем LH



### Области применения

- Монтаж спринклерных систем

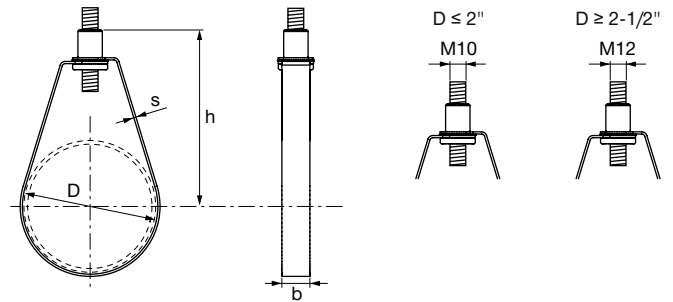
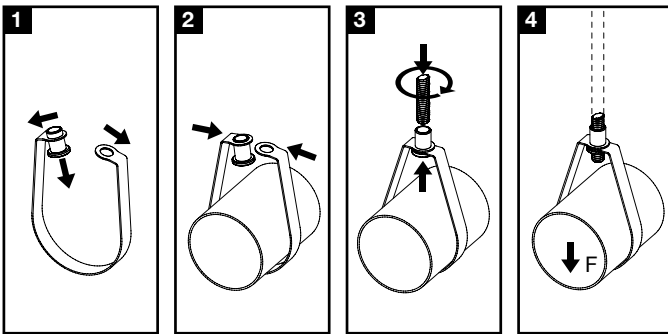
### Преимущества

- Комплексное решение
- Техническая поддержка

### Технические данные

Цинкование

Холодное цинкование

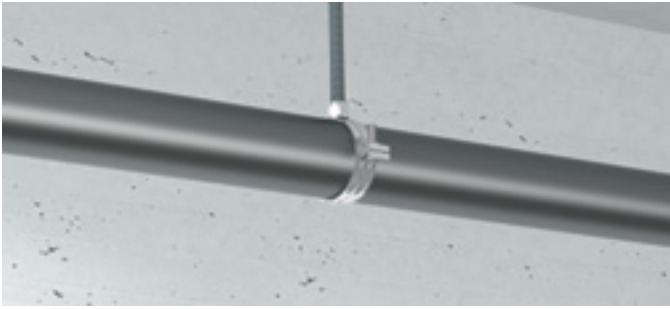


Наименование	Диапазон диаметров - D	Номинальный размер трубы (брит.)	Ширина и толщина поперечного сечения (b x s)	Расстояние от центра трубы до верха гайки - h	Упаковка	Номер артикула
LH 1/2" M10	20 – 25 мм	1/2 дюйм	16 x 1.2 мм	62 мм	100	388612
LH 3/4" M10	27 – 28 мм	3/4 дюйм	16 x 1.2 мм	63 мм	100	388613
LH 1" M10	34 – 35 мм	1 дюйм	16 x 1.2 мм	67 мм	100	388614
LH 1-1/4" M10	42 – 45 мм	1-1/4 дюйм	16 x 1.2 мм	71 мм	100	388615
LH 1-1/2" M10	48 – 51 мм	1-1/2 дюйм	16 x 1.2 мм	77 мм	100	388616
LH 2" M10	57 – 64 мм	2 дюйм	16 x 1.2 мм	79 мм	100	388617
LH 2-1/2" M10	70 – 76 мм	2-1/2 дюйм	19 x 2 мм	98 мм	100	388618
LH 3" M10	83 – 89 мм	3 дюйм	19 x 2 мм	117 мм	50	388619
LH 4" M10	106 – 114 мм	4 дюйм	19 x 2 мм	131 мм	50	388620
LH 6" M12	165 – 168 мм	6 дюйм	19 x 2.5 мм	190 мм	25	388621*
LH 8" M12	217 – 224 мм	8 дюйм	23 x 3 мм	198 мм	10	388622*

\* Специальные сроки поставки. Для уточнения информации, пожалуйста, обратитесь к представителю Hilti.



## Хомут для спринклерных систем MP-MS

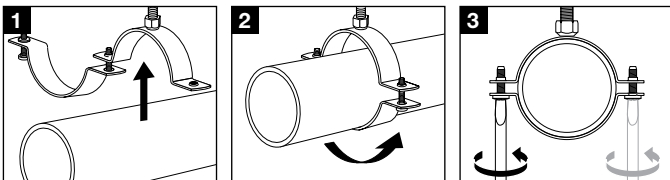


### Области применения

- Для установки спринклерных систем с высокими нагрузками
- Монтаж спринклерных систем

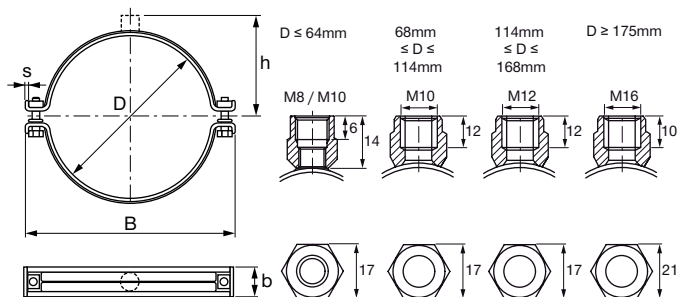
### Преимущества

- Сбитая резьба на болтах M8
- Усиленная сварка присоединительной головы
- Двойная резьба M8/M10 присоединительной головы для хомутов до 2"



### Технические данные

Состав материала	S235JRG - DIN EN 10025
Цинкование	Холодное цинкование



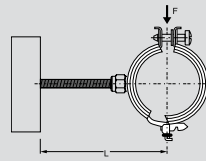
Наименование	Диапазон диаметров - D	Номинальный размер трубы (брит.)	Ширина - B	Ширина и толщина поперечного сечения (b x s)	Расстояния от центра трубы до верха гайки - h	Максимальная нагрузка - F	Упаковка	Номер артикула
MP-MS 1/2" B	20 – 25 мм	1/2 дюйм	61 мм	24 x 2.5 мм	39 мм	1800 Н	25	260519
MP-MS 3/4" B	25 – 30 мм	3/4 дюйм	67 мм	24 x 2.5 мм	42 мм	1800 Н	25	260520
MP-MS 1" B	32 – 38 мм	1 дюйм	75 мм	24 x 2.5 мм	45 мм	1800 Н	25	260521
MP-MS 1 1/4" B	40 – 45 мм	1-1/4 дюйм	83 мм	24 x 2.5 мм	49 мм	1800 Н	25	260522
MP-MS 1 1/2" B	48 – 54 мм	1-1/2 дюйм	92 мм	24 x 2.5 мм	53 мм	1800 Н	25	260523
MP-MS 5/8" H	54 – 57 мм	-	99 мм	24 x 2.5 мм	56 мм	1800 Н	10	260524*
MP-MS 2" B	57 – 64 мм	2 дюйм	104 мм	24 x 2.5 мм	58 мм	1800 Н	10	260525
MP-MS 68/72 H	68 – 72 мм	-	115 мм	24 x 2.5 мм	55 мм	1800 Н	10	260526*
MP-MS 2 1/2" H	70 – 77 мм	2-1/2 дюйм	122 мм	24 x 2.5 мм	58 мм	1800 Н	10	260527
MP-MS 3" H	82 – 90 мм	3 дюйм	135 мм	24 x 2.5 мм	65 мм	1800 Н	10	260529
MP-MS 101.6 H	97 – 103 мм	-	153 мм	30 x 2.5 мм	71 мм	2400 Н	5	260530*
MP-MS 4" H	108 – 114 мм	4 дюйм	165 мм	30 x 2.5 мм	77 мм	2400 Н	5	260531
MP-MS 117 J	114 – 119 мм	-	170 мм	30 x 2.5 мм	79 мм	2400 Н	5	260532*
MP-MS 125 J	122 – 127 мм	-	179 мм	30 x 2.5 мм	84 мм	2400 Н	5	260533*
MP-MS 127 J	125 – 133 мм	-	183 мм	30 x 2.5 мм	86 мм	2400 Н	10	260534*
MP-MS 133 J	132 – 137 мм	-	221 мм	30 x 2.5 мм	88 мм	2400 Н	10	260535
MP-MS 5" J	137 – 142 мм	5 дюйм	193 мм	30 x 2.5 мм	91 мм	2400 Н	10	260536*
MP-MS 152.4 J	150 – 156 мм	-	207 мм	30 x 2.5 мм	98 мм	2400 Н	10	260537*
MP-MS 159 J	156 – 162 мм	-	216 мм	30 x 2.5 мм	102 мм	2400 Н	10	260538
MP-MS 6" J	162 – 168 мм	6 дюйм	223 мм	30 x 2.5 мм	105 мм	2400 Н	10	260539*

\* Специальные сроки поставки. Для уточнения информации, пожалуйста, обратитесь к представителю Hilti.

Диапазон диаметров - D	Ширина и толщина поперечного сечения (b x s)	Соединительная резьба	Зажимной винт	Момент затяжки	Максимальная нагрузка - F
20 – 64 мм	24 x 2.5 мм	M8, M10	M8	3 Нм	1800 Н
68 – 90 мм	24 x 2.5 мм	M10	M8	3 Нм	1800 Н
97 – 114 мм	30 x 2.5 мм	M10	M8	3 Нм	2400 Н
114 – 168 мм	30 x 2.5 мм	M12	M8	3 Нм	2400 Н

## Крепление труб

Допустимая изгибающая нагрузка для резьбовых шпилек и резьбовых болтов (класс прочности стали 4.6)



Расстояние L до центра тяжести трубы (мм)

Диаметр резьбы шпильки/болта	Расстояние L до центра тяжести трубы (мм)					
	50	100	150	200	250	300
	<b>Допустимая нагрузка F<sub>доп</sub> [N]</b>					
M 8	100	50	33	25	13	-
M 10	200	100	66	50	32	19
M 12	350	175	116	87	68	40
M 16	888	444	296	222	177	137

Максимальный прогиб:  $f_{\text{max}} = 3 \text{ мм}$

Допустимое напряжение:  $\sigma_{\text{доп}} = 160 \text{ Н/мм}^2$  (для резьбовой шпильки/болта)

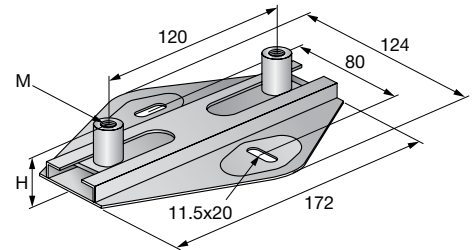
## Двойная скользящая опора MSG 1,75

### Преимущества

- Несущая способность приведена с учетом нагрузки на хомуты Hilti
- Подходит для опорного и подвесного монтажа
- Установленная пластиковая направляющая

### Технические данные

Состав материала	S235JRG - DIN EN 10025
Цинкование	Холодное цинкование
Диапазон температурных сопротивлений	-40 – 130 °C
Коэффициент трения скольжения	0.18



Наименование	Резьба - M	Высота - H	Максимальная нагрузка - F	Макс. перемещение	Упаковка	Номер артикула
MSG 1,75 M8/10D	M8, M10	27 мм	1.75 кН	94 мм	10	248209
MSG 1,75 M12/16D	M12, M16	35 мм	1.75 кН	94 мм	10	248210

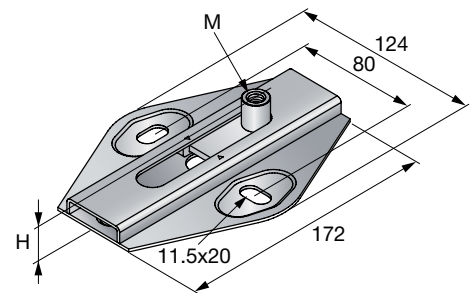
## Скользящая опора MSG 1,0

### Преимущества

- Подходит для установки на потолках или полах
- Несущая способность приведена с учетом нагрузки на хомуты Hilti
- Устойчивость к температурам до 130°C

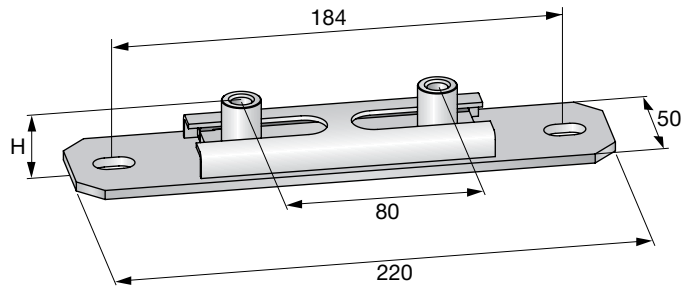
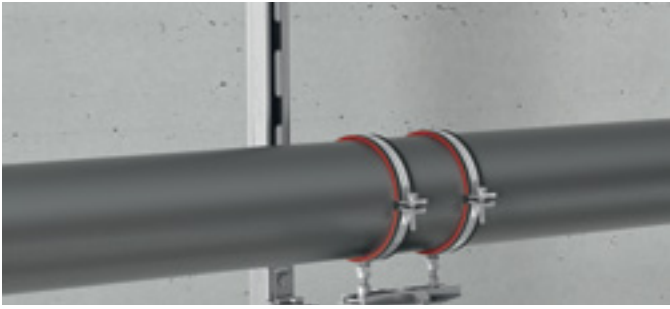
### Технические данные

Состав материала	S235JRG - DIN EN 10025
Цинкование	Холодное цинкование
Диапазон температурных сопротивлений	-40 – 130 °C
Коэффициент трения скольжения	0.18



Наименование	Резьба - M	Высота - H	Максимальная нагрузка - F	Макс. перемещение	Упаковка	Номер артикула
MSG 1,0 M8/10	M8, M10	27 мм	1 кН	80 мм	10	248205
MSG 1,0 M12/16	M12, M16	35 мм	1 кН	80 мм	10	248206

## Крестовинная скользящая опора MSG-UK



### Преимущества

- Устойчивость к температурам до 130 °С
- Возможно скольжение в двух направлениях с использованием подвижных опор MSG

### Технические данные

Состав материала	S235JRG - DIN EN 10025
Цинкование	Холодное цинкование
Диапазон температурных сопротивлений	-40 - 130 °С
Коэффициент трения скольжения	0.18

Наименование	Резьба - M	Высота - H	Максимальная нагрузка - F	Макс. перемещение	Упаковка	Номер артикула
MSG-UK D1,75	M8, M10	28 мм	1.75 кН	54 мм	10	337115*

\* Специальные сроки поставки. Для уточнения информации, пожалуйста, обратитесь к представителю Hilti.

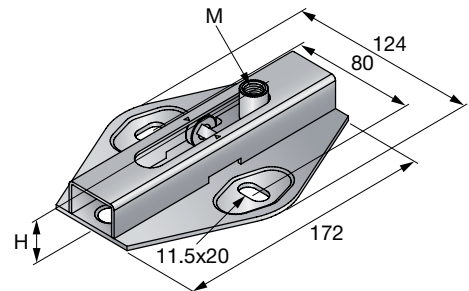
## Роликовая опора MRG 2,0

### Преимущества

- Подходит для опорного и подвесного монтажа без предварительных изменений конструкции
- Несущая способность приведена с учетом нагрузки на хомуты Hilti
- Устойчивость к температуре до 300°C благодаря отсутствию пластиковых компонентов

### Технические данные

Состав материала	S235JRG - DIN EN 10025
Цинкование	Холодное цинкование
Диапазон температурных сопротивлений	-40 - 300 °С
Коэффициент трения скольжения	0.08



Наименование	Резьба - M	Высота - H	Максимальная нагрузка - F	Макс. перемещение	Упаковка	Номер артикула
MRG 2,0 M10/12	M10, M12	33 мм	2 кН	80 мм	5	243550

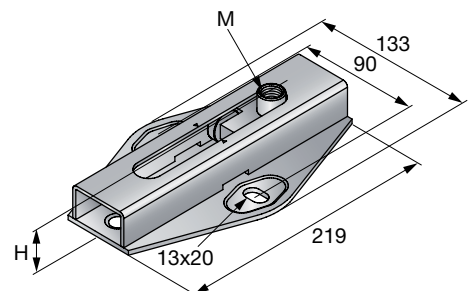
## Роликовая опора MRG 4,0

### Преимущества

- Несущая способность приведена с учетом нагрузки на хомуты Hilti
- Опорная плита подходит для системы монтажных профилей MQ
- Ролики обработаны для гладкого скольжения

### Технические данные

Состав материала	S235JRG - DIN EN 10025
Цинкование	Холодное цинкование
Диапазон температурных сопротивлений	-40 - 300 °С
Коэффициент трения скольжения	0.08



Наименование	Резьба - M	Высота - H	Максимальная нагрузка - F	Макс. перемещение	Упаковка	Номер артикула
MRG 4,0 M12/16	M12, M16	39 мм	4 кН	120 мм	5	243551

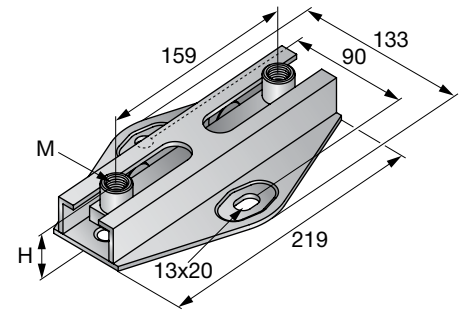
## Двойная роликовая опора MRG-D6

### Преимущества

- Подходит для опорного и подвесного монтажа
- Несущая способность приведена с учетом нагрузки на хомуты Hilti
- Устойчивость к температуре до 300°C благодаря отсутствию пластиковых компонентов

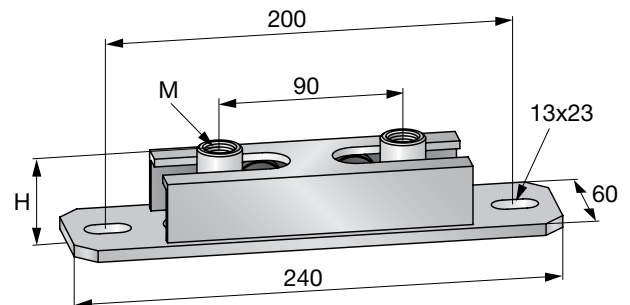
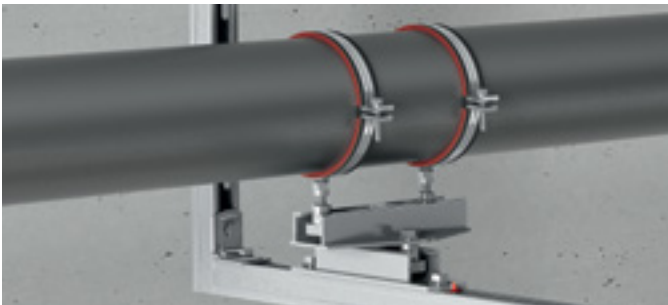
### Технические данные

Состав материала	Сталь S235JR - DIN EN 10025
Цинкование	Холодное цинкование
Коэффициент трения скольжения	0.08



Наименование	Резьба - M	Высота - H	Максимальная нагрузка - F	Макс. перемещение	Упаковка	Номер артикула
MRG-D6	M12, M16	45 мм	8 кН	116 мм	5	334131

## Крестовинная скользящая опора (двойная) MRG-UK D



### Преимущества

- Устойчивость к температуре до 300 °С благодаря отсутствию пластиковых компонентов
- Возможно скольжение в двух направлениях с опорами MRG

### Технические данные

Состав материала	Сталь S235JR - DIN EN 10025
Цинкование	Холодное цинкование
Диапазон температурных сопротивлений	-40 - 300 °С
Коэффициент трения скольжения	0.08

Наименование	Резьба - M	Высота - H	Максимальная нагрузка - F	Макс. перемещение	Упаковка	Номер артикула
MRG-UK D6	M12, M16	45 мм	6 кН	46 мм	5	336755*

\* Специальные сроки поставки. Для уточнения информации, пожалуйста, обратитесь к представителю Hilti.

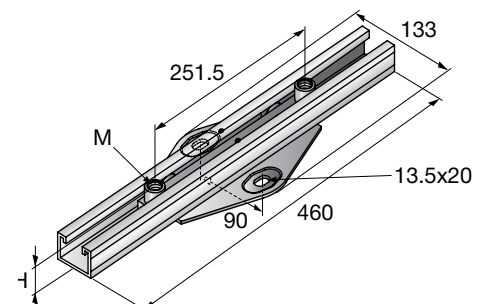
## Двойная роликовая опора MRG-D 225

### Преимущества

- Неконтролируемое перемещение исключено
- Опорная плита подходит для системы профилей MQ
- Устойчивость к температуре до 300°C благодаря отсутствию пластиковых компонентов

### Технические данные

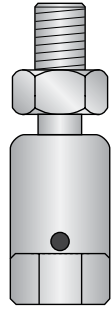
Состав материала	S235JRG - DIN EN 10025
Цинкование	Холодное цинкование
Диапазон температурных сопротивлений	-40 - 300 °С



Наименование	Резьба - M	Высота - H	Максимальная нагрузка - F	Макс. перемещение	Упаковка	Номер артикула
MRG-D 225 M12/M16	M12, M16	53 мм	2.5 кН	225 мм	2	237394*

\* Специальные сроки поставки. Для уточнения информации, пожалуйста, обратитесь к представителю Hilti.

## Маятниковый подвес (для высоких нагрузок) МРН



### Области применения

- Для горизонтального монтажа трубопроводов на маятниковых креплениях
- Компенсация температурного расширения трубопровода
- Одиночное крепление для систем отопления и теплоснабжения
- Подходит для использования с системой профилей MQ/MM

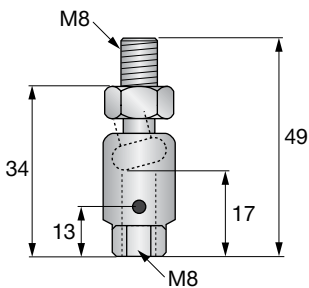
### Преимущества

- Максимальное отклонение маятника при использовании в паре 15°
- Простая регулировка высоты
- Высокие нагрузки при растяжении

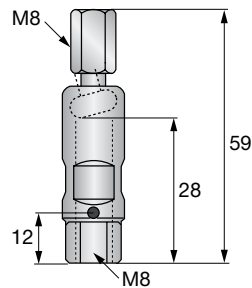
### Технические данные

Состав материала	Сталь
Цинкование	Холодное цинкование

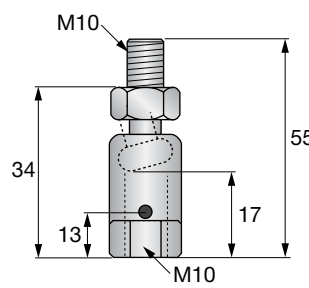
**МРН М8**



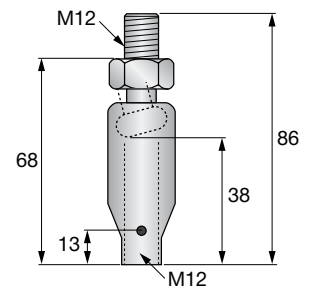
**МРН-I М8**



**МРН М10**

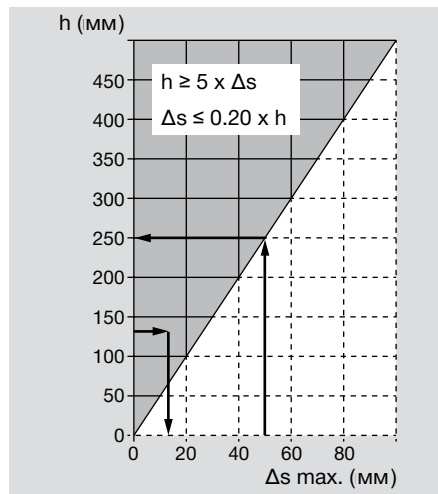
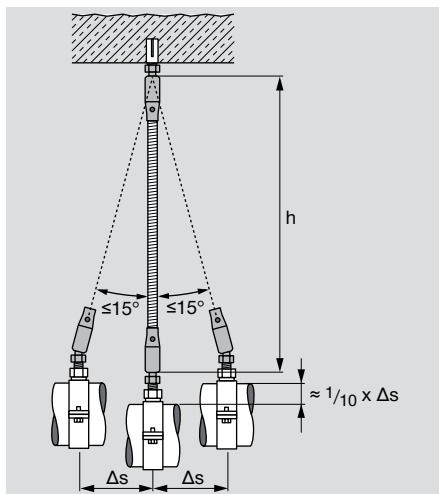


**МРН М12**



Наименование	Резьба - М	Максимальная растягивающая нагрузка - F	Упаковка	Номер артикула
МРН М8	M8	2.5 кН	50	418035*
МРН-I М8	M8	2.5 кН	50	418037*
МРН М10	M10	2.5 кН	50	418036
МРН М12	M12	5 кН	25	418038*

\* Специальные сроки поставки. Для уточнения информации, пожалуйста, обратитесь к представителю Hilti.



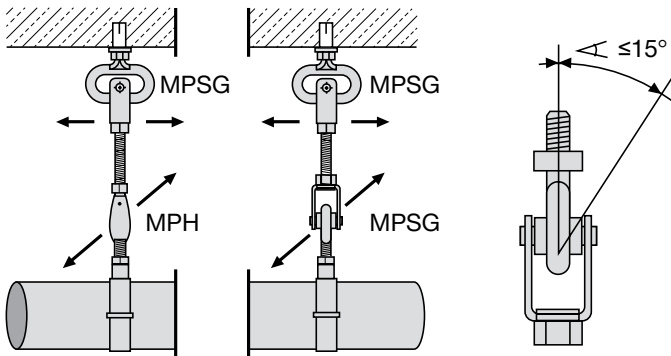
## Роликовый подвес MPSG

### Области применения

- Одиночное крепление для подвесов трубопроводов
- Одиночное крепление для систем отопления и теплоснабжения
- Компенсация температурного расширения трубопровода

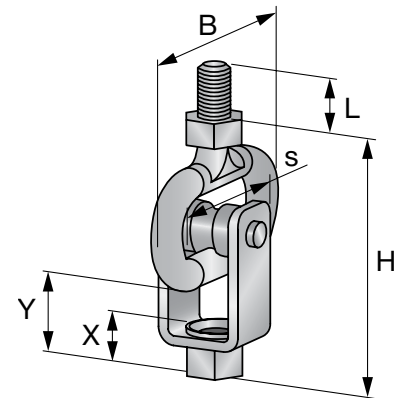
### Преимущества

- Простая установка. Облегченное крепление
- Уменьшенное расстояние установки от потолка



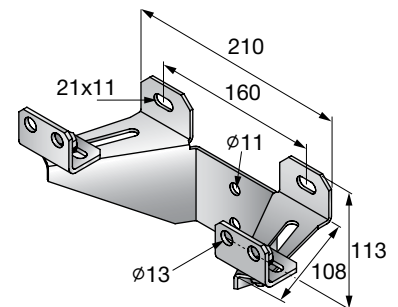
### Технические данные

Состав материала	DD11 - DIN EN 10111
Цинкование	Холодное цинкование
Макс. наклон	15°



Наименование	Резьба - M	Ширина - B	Высота - H	Максимальная растягивающая нагрузка - F	Макс. перемещение	Упаковка	Номер артикула
MPSG-M8	M8	57 мм	73 мм	0.8 кН	25 мм	25	338994
MPSG-M10	M10	70 мм	85 мм	1.5 кН	30 мм	25	338995

## Фиксирующая опора для вертикального или горизонтального трубопровода MFP-V



### Области применения

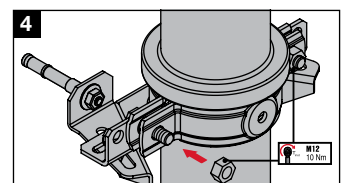
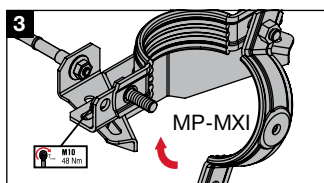
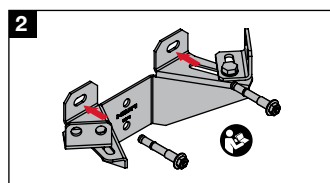
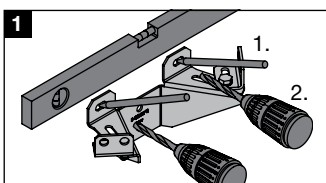
- Крепление вертикальных или горизонтальных трубопроводов систем канализации
- Примечание: необходимо обеспечить упор трубопровода

### Преимущества

- Три типа составляющих: опора, хомут, анкер
- Простая сборка – отсутствие сварки
- Удобная регулировка от Ду100 до Ду150
- Малое расстояние до базового материала

### Технические данные

Состав материала	Сталь S235JR - DIN EN 10025
Цинкование	Холодное цинкование
Для использования с	Хомут для крупных труб MP-MXI



Наименование	Максимальная нагрузка - F	Вес	Упаковка	Номер артикула
MFP-V/100-150	4 кН	0.94 кг	1	2048178



## Хомут фиксирующей опоры для монтажа трубопроводов с малой осевой нагрузкой MFP-L



### Области применения

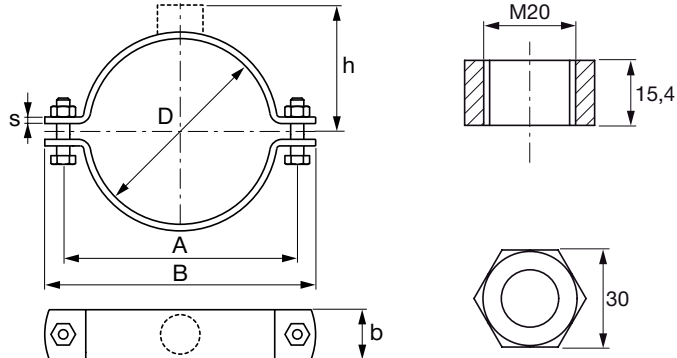
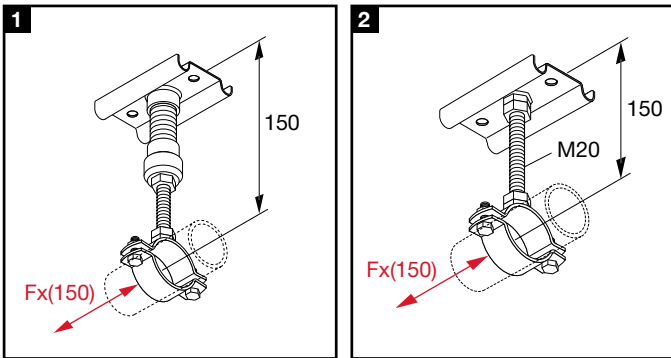
- Крепление трубопроводов с терморасширением
- Крепление с использованием хомутов MFP-L в сочетании с MFP-GP 20

### Преимущества

- Подтвержденные нагрузки и технические данные
- Не требует сварки – быстрая установка с использованием только 2 винтов
- Узкий фланец упрощает изоляцию

### Технические данные

Состав материала	Сталь S235JR - DIN EN 10025
Цинкование	Холодное цинкование



Наименование	Диапазон установки хомутов - D	Номинальный размер трубы (брит.)	Ширина - B	Ширина и толщина поперечного сечения (b x s)	Расстояния от центра трубы до верха - h	Максимальная нагрузка - F	Максимальная осевая нагрузка при 150 мм - Fx (150)	Упаковка	Номер артикула
MFP-L NW15 M20	21 – 22 мм	1/2 дюйм	82 мм	40 x 6 мм	34 мм	8000 Н	1000 Н	20	313223
MFP-L NW20 M20	25 – 27 мм	3/4 дюйм	87 мм	40 x 6 мм	36 мм	8000 Н	1000 Н	20	313224
MFP-L NW25 M20	33 – 35 мм	1 дюйм	96 мм	40 x 6 мм	40 мм	8000 Н	1000 Н	20	313225
MFP-L NW32 M20	42 – 45 мм	1-1/4 дюйм	110 мм	40 x 6 мм	45 мм	12000 Н	1000 Н	20	313226
MFP-L NW40 M20	47 – 50 мм	1-1/2 дюйм	118 мм	40 x 6 мм	48 мм	12000 Н	1500 Н	20	313227
MFP-L NW50 M20	57 – 61 мм	2 дюйм	130 мм	40 x 6 мм	53 мм	12000 Н	1500 Н	20	313228
MFP-L NW68/72 M20	68 – 72 мм	-	150 мм	40 x 6 мм	59 мм	12000 Н	2000 Н	20	313229*
MFP-L NW65 M20	75 – 79 мм	2-1/2 дюйм	162 мм	40 x 6 мм	64 мм	12000 Н	2000 Н	20	313230
MFP-L NW80 M20	88 – 90 мм	3 дюйм	174 мм	40 x 6 мм	70 мм	12000 Н	2000 Н	20	313231
MFP-L NW4" M20	108 – 115 мм	4 дюйм	216 мм	50 x 6 мм	82 мм	15000 Н	2000 Н	10	313232
MFP-L NW125 M20	133 – 140 мм	5 дюйм	241 мм	50 x 6 мм	95 мм	15000 Н	2000 Н	10	313233*

\* Специальные сроки поставки. Для уточнения информации, пожалуйста, обратитесь к представителю Hilti.

Диапазон установки хомутов - D	Ширина и толщина поперечного сечения (b x s)	Соединительная резьба	Зажимной винт	Момент затяжки	Максимальная нагрузка - F
21 – 35 мм	40 x 6 мм	M20	M10x35 мм	20 Нм	8000 Н
42 – 61 мм	40 x 6 мм	M20	M10x45 мм	20 Нм	12000 Н
68 – 90 мм	40 x 6 мм	M20	M12x45 мм	30 Нм	12000 Н
108 – 140 мм	50 x 6 мм	M20	M16x45 мм	80 Нм	15000 Н



## Хомут фиксирующей опоры MFP



### Области применения

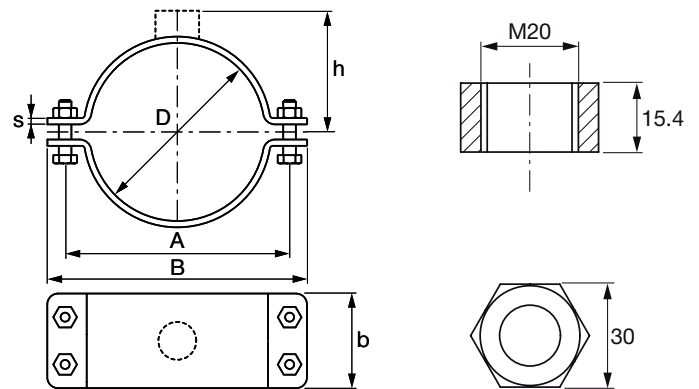
- Крепление трубопроводов с терморасширением до 273 мм

### Преимущества

- Не требует сварки – быстрая установка с использованием только 4 винтов
- Подтвержденные значения нагрузки

### Технические данные

Состав материала	UST37-2, S235JR
Цинкование	Холодное цинкование



Наименование	Диапазон установки хомутов - D	Номинальный размер трубы (брит.)	Ширина - B	Ширина и толщина поперечного сечения (b x s)	Расстояние от центра трубы до верха - h	Расстояние между отверстиями - A	Зажимной винт	Упаковка	Номер артикула
MFP NW15	21 – 22 мм	1/2 дюйм	129 мм	90 x 6 мм	29 мм	84 мм	M16	12	243521
MFP NW20	25 – 27 мм	3/4 дюйм	134 мм	90 x 6 мм	31 мм	90 мм	M16	12	243522
MFP 28/30	28 – 30 мм	-	138 мм	90 x 6 мм	33 мм	94 мм	M16	12	243523*
MFP NW25	33 – 35 мм	1 дюйм	143 мм	90 x 6 мм	34 мм	99 мм	M16	12	243524
MFP NW32	42 – 45 мм	1-1/4 дюйм	155 мм	90 x 6 мм	39 мм	111 мм	M16	12	243525
MFP NW40	47 – 50 мм	1-1/2 дюйм	160 мм	90 x 6 мм	42 мм	116 мм	M16	12	243526
MFP 54/56	54 – 56 мм	-	167 мм	90 x 6 мм	45 мм	123 мм	M16	12	243527*
MFP NW50	57 – 61 мм	2 дюйм	171 мм	90 x 6 мм	45 мм	127 мм	M16	12	243528
MFP 63/66	63 – 66 мм	-	176 мм	90 x 6 мм	47 мм	132 мм	M16	12	243529*
MFP 68/72	68 – 72 мм	-	183 мм	90 x 6 мм	50 мм	139 мм	M16	12	243530*
MFP NW65	75 – 79 мм	2-1/2 дюйм	196 мм	90 x 8 мм	56 мм	152 мм	M16	12	243531
MFP NW80	88 – 90 мм	3 дюйм	208 мм	90 x 8 мм	61 мм	164 мм	M16	12	243532
MFP NW100	108 – 112 мм	-	231 мм	90 x 8 мм	72 мм	187 мм	M16	6	243533
MFP 4"	110 – 115 мм	4 дюйм	235 мм	90 x 8 мм	74 мм	191 мм	M16	6	243534*
MFP 125/127	125 – 127 мм	-	245 мм	90 x 8 мм	79 мм	201 мм	M16	6	243535*
MFP NW125	133 – 140 мм	5 дюйм	262 мм	90 x 8 мм	75 мм	218 мм	M16	6	243536
MFP NW150	158 – 162 мм	-	283 мм	90 x 8 мм	95 мм	139 мм	M16	6	243537
MFP 6"	165 – 169 мм	6 дюйм	300 мм	90 x 8 мм	99 мм	256 мм	M16	6	243538*
MFP 193/200	193 – 200 мм	-	322 мм	90 x 8 мм	114 мм	278 мм	M16	6	243539*
MFP NW200	219 – 219 мм	8 дюйм	343 мм	90 x 8 мм	124 мм	299 мм	M16	6	243540
MFP 244/250	244 – 250 мм	-	374 мм	90 x 8 мм	139 мм	329 мм	M16	3	243541*
MFP NW250	267 – 273 мм	-	398 мм	90 x 8 мм	150 мм	354 мм	M16	3	243542

\* Специальные сроки поставки. Для уточнения информации, пожалуйста, обратитесь к представителю Hilti.

## Фиксирующие опоры MFP

### Области применения

- Крепление трубопроводов с терморасширением
- Крепление с использованием хомутов MFP-NW в сочетании с комплектом опор и растяжек
- Примечание: если направление осевой нагрузки переменное, следует устанавливать растяжки в обоих направлениях

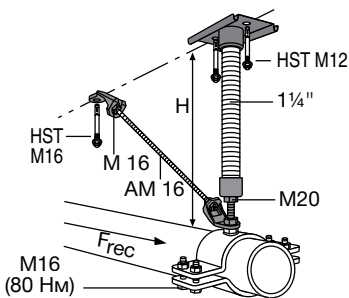
### Преимущества

- Модульная конструкция обеспечивает универсальность относительно высоты, нагрузок и растяжек
- Возможность простой последовательной установки
- Отсутствие сварных соединений. Сборка вручную

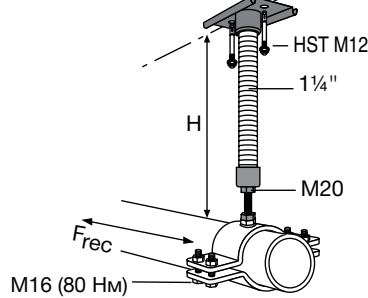
### Технические данные

Наименование	MFP 1	MFP 1a	MFP 2	MFP 3	MFP 3a
Состав материала	Сталь				
Цинкование	Холодное цинкование				
Диапазон высоты, H	170 – 1200 мм	140 – 1200 мм	140 – 1200 мм	250 – 1200 мм	140 – 800 мм
Рекомендуемая нагрузка, $F_{rec}$	3 кН	3 кН	10 кН	$F_{rec} = 20$ кН	960 Нм/ч [мм] ≤ 6 кН

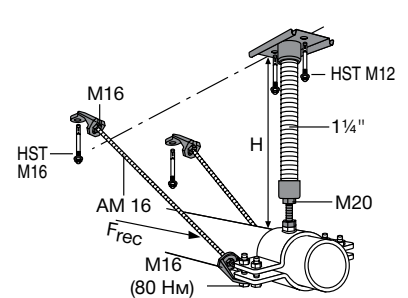
MFP 1



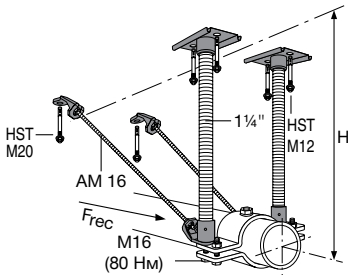
MFP 1a



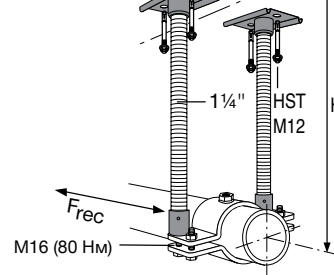
MFP 2



MFP 3



MFP 3a



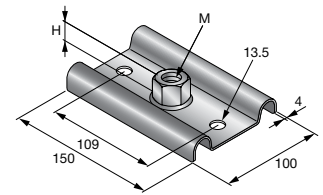
Наименование	Вес	Комплект поставки	Упаковка	Номер артикула
Комплект MFP 1	2.78 кг	1x Опорная плита MFP-GP, 1x Адаптер MFP M20, 4x Гайка шестигранная M16, 1x Деталь распорная MFP 16, 1x Деталь распорная MFP 20	1	2083241
MFP-AP 1	1.33 кг	4x Гайка шестигранная M16, 1x Деталь распорная MFP 16, 1x Деталь распорная MFP 20	1	247829
MFP-BP 16/1	1.44 кг	1x Опорная плита MFP-GP, 1x Адаптер MFP M16	1	369581*
MFP-BP 20	1.45 кг	1x Опорная плита MFP-GP, 1x Адаптер MFP M20	1	247827
Комплект MFP 2	4.14 кг	1x Опорная плита MFP-GP, 1x Адаптер MFP M20, 8x Гайка шестигранная M16, 4x Деталь распорная MFP 16	1	2083242
MFP-AP 2	2.69 кг	8x Гайка шестигранная M16, 4x Деталь распорная MFP 16	1	247830
Комплект MFP 3	5.63 кг	2x Опорная плита MFP-GP, 2x Адаптер MFP M16, 8x Гайка шестигранная M16, 2x Деталь распорная MFP 16, 2x Деталь распорная MFP 20	1	2083243
MFP-AP 3	2.75 кг	8x Гайка шестигранная M16, 2x Деталь распорная MFP 16, 2x Деталь распорная MFP 20	1	247831
MFP-BP 16	2.88 кг	2x Опорная плита MFP-GP, 2x Адаптер MFP M16	8	247826

\* Специальные сроки поставки. Для уточнения информации, пожалуйста, обратитесь к представителю Hilti.

## Опорная пластина фиксирующей опоры (метрическая) MFP-GP

### Технические данные



Состав материала	Сталь S235JR - DIN EN 10025
Цинкование	Холодное цинкование



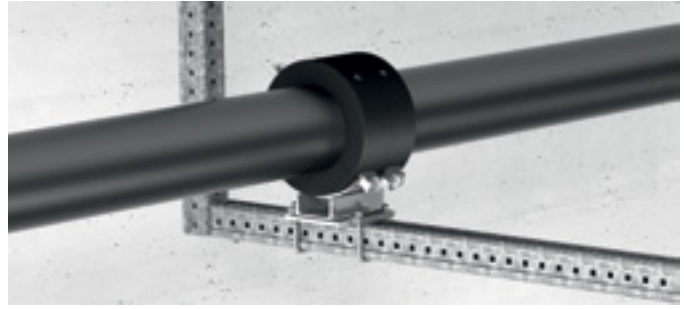
Наименование	Резьба - M	Высота - H	Максимальная растягивающая нагрузка - F	Упаковка	Номер артикула
MFP-GP M16	M16	16 мм	12.5 кН	25	373203*
MFP-GP M20	M20	18 мм	14 кН	25	257001

\* Специальные сроки поставки. Для уточнения информации, пожалуйста, обратитесь к представителю Hilti.

### Таблица подбора элементов фиксирующих опор MFP

Наименование	MFP 1 (Frec 3кН)	MFP 1a (Frec 3кН)	MFP 2 (Frec 10кН)	MFP 3 (Frec 20кН)	Упаковка	Номер артикула
<b>MFP-BP 16 Опорная пластина с переходником</b> Две опорные плиты MFP-GP 1 1/4" и два переходника с 1 1/4" на M16 				■	1 шт	247826
<b>MFP-BP 20 Опорная пластина с переходником</b> Опорная пластина MFP-GP 1 1/4" и переходник с 1 1/4" на M20 	■	■	■		1 шт	247827
<b>MFP-AP 1 Комплект</b> Опорная пластина MFP-GP 1 1/4" и переходник с 1 1/4" на M20	■				1 шт	247829
<b>MFP-AP 2 Комплект</b> Четыре элемента оттяжки для анкера HST M16 и восемь гаек M16			■		1 шт	247830
<b>MFP-AP 3 Комплект</b> Четыре элемента оттяжки для анкера HST M20 и восемь гайки M16				■	1 шт	247831

**Скользящие опоры KF 171-1 (одинарная) и KF 171-2 (двойная)**



**Области применения**

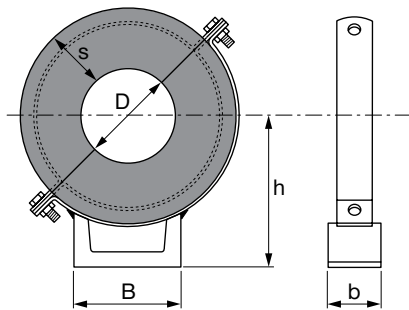
- Монтаж труб холодоснабжения Ø до 609 мм в промышленных помещениях и системах кондиционирования
- Установка на монтажный профиль системы MI с использованием опорных пластин

**Преимущества**

- Для больших вертикальных нагрузок

**Технические данные**

<b>Состав материала</b>	DD11 - DIN EN 10111
<b>Цинкование</b>	Эмаль цвета «серый бетон»
<b>Диапазон температурных сопротивлений</b>	-160 - 130 °C



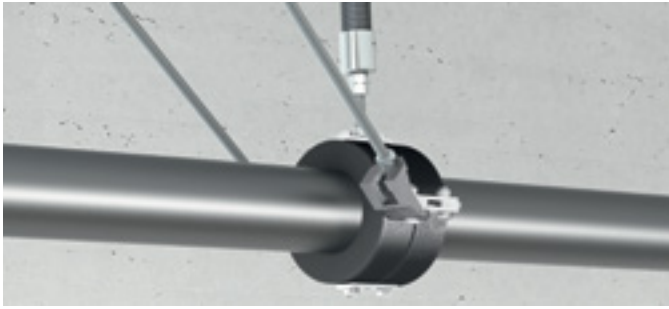
Наименование	Диаметр - D	Ширина - B	Ширина и толщина поперечного сечения (b x s)	Расстояния от центра трубы до верха - h	Упаковка	Номер артикула
KF 171/1-219	219.1 мм	120 мм	200 x 60 мм	225 мм	1	335219*
KF 171/1-273	273 мм	120 мм	200 x 60 мм	253 мм	1	335220*
KF 171/1-324	323.9 мм	140 мм	200 x 60 мм	282 мм	1	335221*
KF 171/1-356	355.6 мм	140 мм	200 x 60 мм	298 мм	1	335222*
KF 171/1-368	368 мм	140 мм	200 x 60 мм	304 мм	1	335223*
KF 171/1-406	406.4 мм	140 мм	200 x 60 мм	333 мм	1	335224*
KF 171/1-457	457 мм	140 мм	240 x 60 мм	349 мм	1	335225*
KF 171/1-508	508 мм	180 мм	240 x 60 мм	384 мм	1	335226*
KF 171/1-609	609 мм	180 мм	240 x 60 мм	435 мм	1	335227*

\* Специальные сроки поставки. Для уточнения информации, пожалуйста, обратитесь к представителю Hilti.

Наименование	Диаметр - D	Ширина - B	Ширина и толщина поперечного сечения (b x s)	Расстояния от центра трубы до верха - h	Упаковка	Номер артикула
KF 171/2-219	219.1 мм	120 мм	200 x 60 мм	225 мм	1	335228*
KF 171/2-273	273 мм	120 мм	200 x 60 мм	253 мм	1	335229*
KF 171/2-324	323.9 мм	140 мм	200 x 60 мм	282 мм	1	335230*
KF 171/2-356	355.6 мм	140 мм	200 x 60 мм	298 мм	1	335231*
KF 171/2-368	368 мм	140 мм	240 x 60 мм	304 мм	1	335232*
KF 171/2-406	406.4 мм	140 мм	240 x 60 мм	333 мм	1	335233*
KF 171/2-457	457 мм	140 мм	240 x 60 мм	349 мм	1	335234*
KF 171/2-508	508 мм	180 мм	240 x 60 мм	384 мм	1	335235*
KF 171/2-609	609 мм	180 мм	240 x 60 мм	435 мм	1	335236*

\* Специальные сроки поставки. Для уточнения информации, пожалуйста, обратитесь к представителю Hilti.

## Хомут с термоизоляцией KF-FP



### Области применения

- Монтаж труб холодоснабжения диаметром до 609 мм в промышленных помещениях и системах кондиционирования воздуха
- Примечание: требуется использование герметика

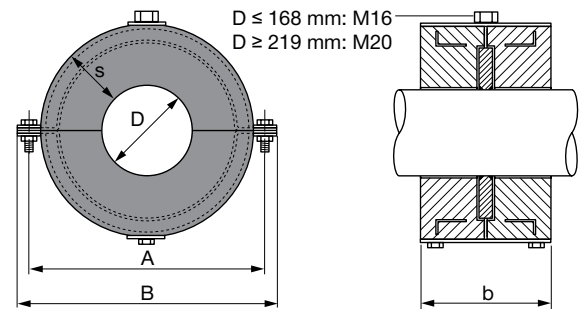
### Преимущества

- Двухсоставной хомут фиксирующей опоры соответствует необходимому диаметру трубы
- Простая установка, хомут и необходимые принадлежности в комплектах для каждой нагрузки
- Высокие осевые нагрузки, принимаемые стальным фланцем (упором) который приварен к трубе

### Технические данные

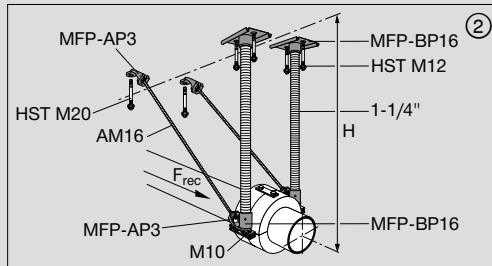
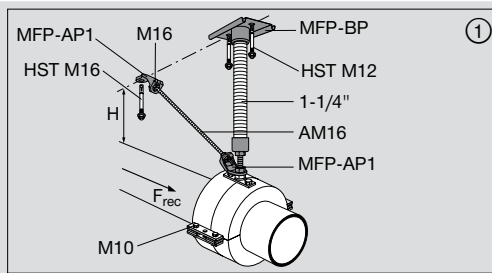
<b>Состав материала</b>	Полиуретановый пенопласт с закрытыми порами
<b>Диапазон температурных сопротивлений</b>	-45 – 105 °С
<b>Теплопроводность (прибл. значение λ)</b>	0.042 Вт/(мК)
<b>Прибл. плотность</b>	250 кг/м <sup>3</sup>
<b>Сжимающее усилие<sup>1)</sup></b>	2.4 Н/мм <sup>2</sup>
<b>Сопротивление диффузии</b>	Устойчивый к парам из-за закрытой структуры клеток жесткой пены PUR

<sup>1)</sup> ASTM D638



Наименование	Диаметр - D	Ширина - B	Ширина и толщина поперечного сечения (b x s)	Максимальная осевая нагрузка - Fx	Расстояние между отверстиями - A	Зажимной винт	Момент затяжки	Упаковка	Номер артикула
KF-FP SET 76	76.1 мм	203 мм	100 x 30 мм	2 кН	173 мм	M10	5 Нм	1	335291*
KF-FP 89 комп.	88.9 мм	211 мм	100 x 30 мм	2.5 кН	181 мм	M10	5 Нм	1	335292*
KF-FP 114 комп.	114.3 мм	274 мм	120 x 40 мм	3 кН	238 мм	M10	5 Нм	1	335293*
KF-FP SET 133	133 мм	300 мм	120 x 40 мм	3 кН	264 мм	M12	10 Нм	1	335294*
KF-FP 140 комп.	139.7 мм	300 мм	120 x 40 мм	3.35 кН	264 мм	M12	10 Нм	1	335295*
KF-FP SET 159	159 мм	319 мм	120 x 40 мм	3.83 кН	279 мм	M12	10 Нм	1	335296*
KF-FP SET 168	168.3 мм	328 мм	120 x 40 мм	4.04 кН	288 мм	M12	10 Нм	1	335297*
KF-FP 219 комп.	219.1 мм	439 мм	200 x 60 мм	5.26 кН	399 мм	M12	10 Нм	1	335167*
KF-FP SET 267	267 мм	493 мм	200 x 60 мм	8.19 кН	453 мм	M16	20 Нм	1	335168*
KF-FP SET 273	273 мм	493 мм	200 x 60 мм	8.19 кН	453 мм	M16	20 Нм	1	335169*
KF-FP SET 324	323.9 мм	544 мм	200 x 60 мм	11.66 кН	504 мм	M16	20 Нм	1	335170*
KF-FP SET 356	355.6 мм	576 мм	200 x 60 мм	12.8 кН	536 мм	M16	20 Нм	1	335171*
KF-FP SET 368	368 мм	588 мм	240 x 60 мм	13.25 кН	548 мм	M16	20 Нм	1	335172*
KF-FP SET 406	406.4 мм	646 мм	240 x 60 мм	19.51 кН	596 мм	M16	20 Нм	1	335173*
KF-FP SET 457	457 мм	697 мм	240 x 60 мм	21.94 кН	647 мм	M16	20 Нм	1	335174*
KF-FP SET 508	508 мм	748 мм	240 x 60 мм	24.38 кН	698 мм	M16	20 Нм	1	335175*
KF-FP SET 609	609 мм	848 мм	280 x 60 мм	29.23 кН	798 мм	M16	20 Нм	1	335176*

\* Специальные сроки поставки. Для уточнения информации, пожалуйста, обратитесь к представителю Hilti.



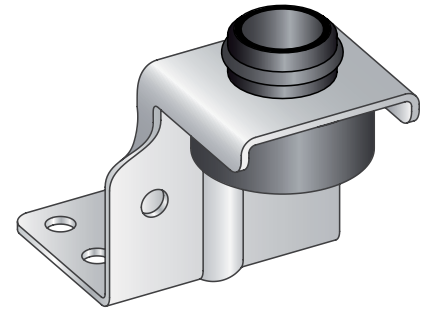
Наименование	Аксиальная нагрузка на контрольную точку		Полная нагрузка на точку ① + ②
	①	②	
KF170 FP-76	2,0 кН		2,7 кН
KF170 FP- 89	2,5 кН		3,2 кН
KF170 FP-114	3,0 кН		5,5 кН
KF170 FP-133	3,5 кН		6,4 кН
KF170 FP-140	3,5 кН		6,7 кН
KF170 FP-159	4,0 кН		7,6 кН
KF170 FP-168	4,5 кН		8,1 кН
KF170 FP-219	5,0 кН	9,0 кН	13,1 кН
KF170 FP-267	6,0 кН	12,0 кН	16,0 кН
KF170 FP-273	6,0 кН	12,0 кН	16,4 кН
KF170 FP-324	-	14,5 кН	23,3 кН
KF 170 FP-356	-	16,5 кН	25,6 кН
KF170 FP-368	-	16,5 кН	26,5 кН
KF 170 FP-406	-	18,0 кН	39,0 кН
KF170 FP-457	-	18,0 кН	45,9 кН
KF170 FP-508	-	20,0 кН	48,8 кН
KF170 FP-609	-	20,0 кН	58,5 кН

① Осевая нагрузка при применении MFP 1  
 ② Осевая нагрузка при применении MFP 2

Таблица подбора элементов фиксирующих опор KF-FP

Наименование				Упаковка	Номер артикула
	KF-FP 1 (Ø76-168)	KF-FP 2 (Ø219-273)	KF-FP 3 (Ø219-609)		
<b>MFP-BP 16 Опорная плита с переходником</b> Две опорные плиты MFP-GP 11/4" и два переходника с 11/4" на M16			■	1 шт	247826
<b>MFP-BP 16/1 Опорная плита с переходником</b> Опорная плита MFP-GP 11/4" и переходник с 11/4" на M16		■		1 шт	369581
<b>MFP-BP 20 Опорная плита с переходником</b> Опорная плита MFP-GP 11/4" и переходник с 11/4" на M20		■		1 шт	247827
<b>MFP-AP 1 Комплект</b> Опорная плита MFP-GP 11/4" и переходник с 11/4" на M20	■	■		1 шт	247829
<b>MFP-AP 3 Комплект</b> Четыре элемента оттяжки для анкера HST M20 и восемь гайки M16			■	1 шт	247831

## Z-образный кронштейн для воздуховодов MVA-Z



### Области применения

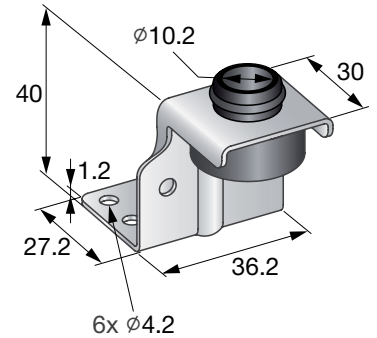
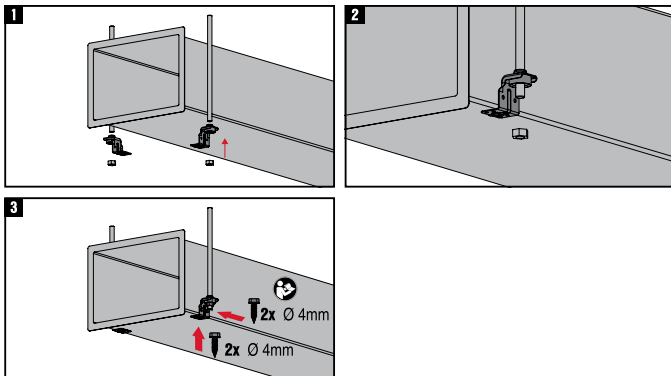
- Для установки воздуховодов прямоугольного сечения на потолке

### Преимущества

- Простая в установке подвесная система с использованием резьбовых шпилек для установки вентиляционных коробов
- Встроенный звукоизолирующий элемент со сквозным отверстием для резьбовых шпилек M8/M10
- Возможность регулировки высоты даже после установки

### Технические данные

Состав материала	Сталь D11 - DIN EN 10111, Этилен-пропиленовый каучук
Цинкование	Холодное цинкование
Диапазон температурных сопротивлений	-40 - 110 °C
Прочность изоляционного материала	Твердость по Шюру 60°±5°, шкала А
Уменьшение шума	18 дБ (А)
Для использования с	Резьбовая шпилька: M8/M10



Наименование	Максимальная нагрузка - F	Резьба - M	Вес	Упаковка	Номер артикула
MVA-Z	500 Н	M8, M10	38 г	50	386532



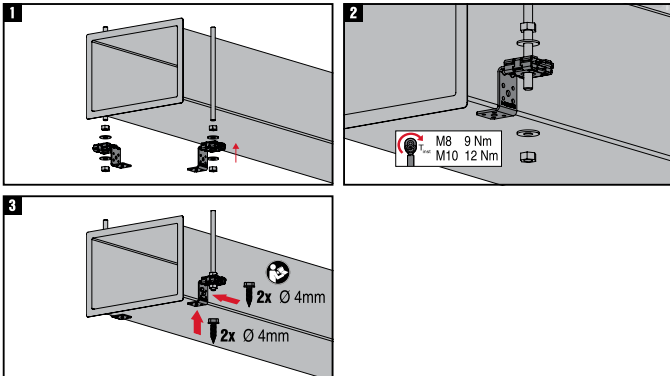
## Z-образный кронштейн для воздуховодов MVA-ZC

### Области применения

- Для крепления воздуховодов прямоугольного сечения к перекрытию

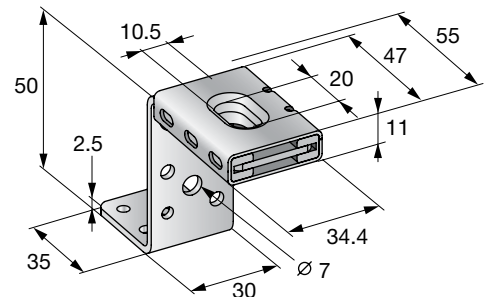
### Преимущества

- Удобное решение для крепления вентиляционных коробов непосредственно к перекрытию, подвешенным на резьбовых шпильках, либо в сочетании с системой MQ для вертикальных воздуховодов
- Размерная шкала для точного выравнивания и центрирования
- Подвижная пластина обеспечивает компенсацию размерных допусков в конструкции и возможность избежать попадания в арматуру при установке



### Технические данные

Состав материала	Сталь D11 - DIN EN 10111, Этилен-пропиленовый каучук
Цинкование	Холодное цинкование
Диапазон температурных сопротивлений	-40 - 110 °C
Прочность изоляционного материала	Твердость по Шору 40°±5°, шкала A
Уменьшение шума	12 дБ (A)
Для использования с	Резьбовая шпилька: M8/M10



Наименование	Максимальная нагрузка - F	Резьба - M	Вес	Упаковка	Номер артикула
MVA-ZC	600 Н	M8, M10	136 г	25	386531

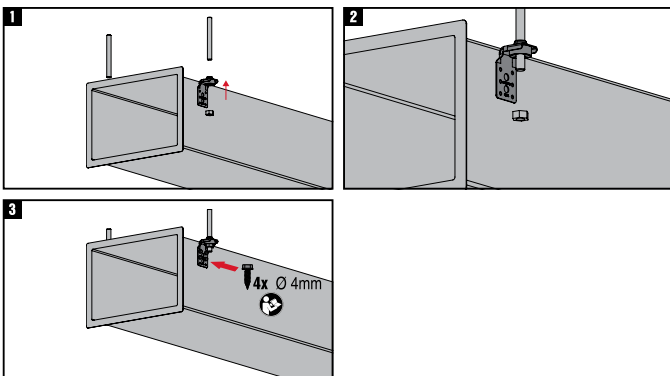
## L-образный кронштейн для воздуховодов MVA-L

### Области применения

- Для крепления воздуховодов прямоугольного сечения к перекрытию

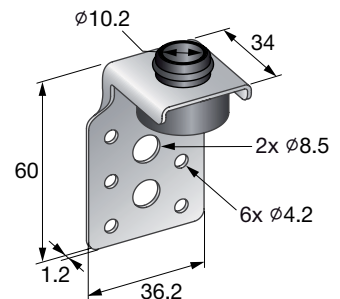
### Преимущества

- Универсальное решение для крепления вентиляционных коробов непосредственно к перекрытию
- Встроенный звукоизолирующий элемент со сквозным отверстием для резьбовых шпилек M8/M10
- Подходит для крепления в вертикальных шахтах



### Технические данные

Состав материала	DD11 - DIN EN 10111, Этилен-пропиленовый каучук
Цинкование	Холодное цинкование
Диапазон температурных сопротивлений	-40 - 110 °C
Прочность изоляционного материала	Твердость по Шору 60°±5°, шкала A
Уменьшение шума	16 дБ (A)
Для использования с	Резьбовая шпилька: M8/M10



Наименование	Максимальная нагрузка - F	Резьба - M	Вес	Упаковка	Номер артикула
MVA-L	500 Н	M8, M10	37 г	50	386535

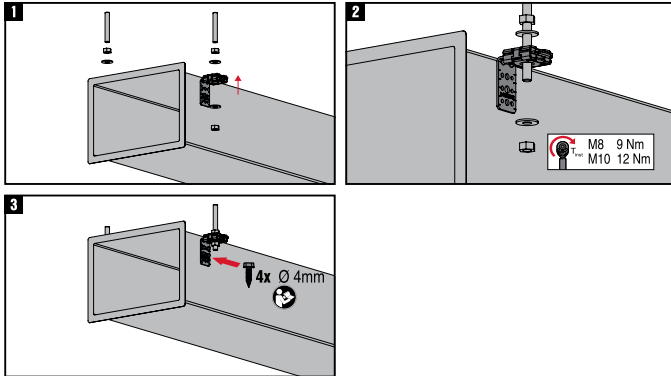
## L-образный кронштейн для воздуховодов MVA-LC/-LP

### Области применения

- Крепления воздуховодов прямоугольного сечения

### Преимущества

- Удобное решение для крепления вентиляционных коробов непосредственно к перекрытию, подвешенным на резьбовых шпильках, либо в сочетании с системой MQ для вертикальных воздуховодов
- Размерная шкала для точного выравнивания и центрирования
- Подвижная пластина обеспечивает компенсацию размерных допусков в конструкции и возможность избежать попадания в арматуру при установке

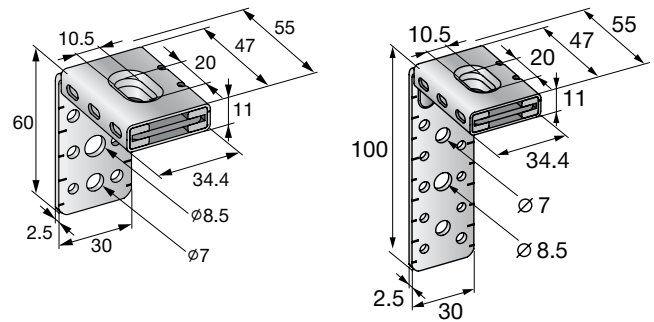


### Технические данные

Состав материала	Сталь D11 - DIN EN 10111, Этилен-пропиленовый каучук
Цинкование	Холодное цинкование
Диапазон температурных сопротивлений	-40 – 110 °C
Прочность изоляционного материала	Твердость по Шору 40°±5°, шкала A
Уменьшение шума	12 дБ (A)
Для использования с	Резьбовая шпилька: M8/M10

MVA-LC 60

MVA-LC 100



Наименование	Максимальная нагрузка - F	Резьба - M	Вес	Упаковка	Номер артикула
MVA-LC 60	600 Н	M8, M10	143 г	25	386533
MVA-LC 100	600 Н	M8, M10	154 г	25	386534

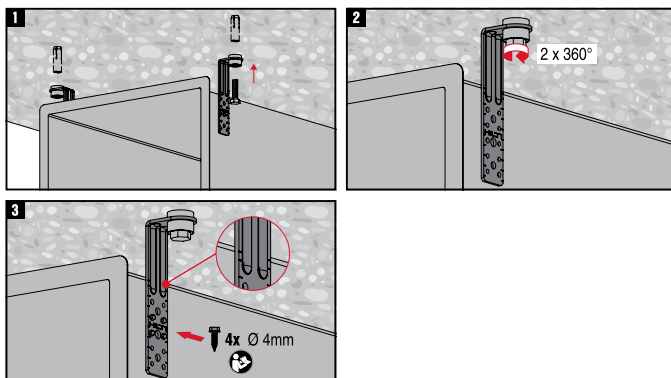
## L-образный кронштейн для воздуховодов MVA-L

### Области применения

- Крепление воздуховодов прямоугольного сечения

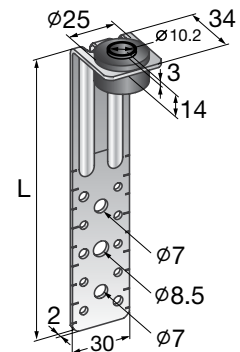
### Преимущества

- Универсальное решение для крепления вентиляционных коробов непосредственно к перекрытию
- Встроенный звукоизолирующий элемент со сквозным отверстием для резьбовых шпилек M8/M10
- Подходит для крепления в вертикальных шахтах



### Технические данные

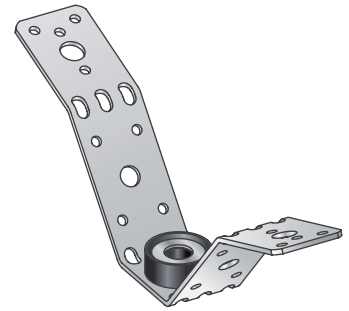
Состав материала	Сталь D11 - DIN EN 10111
Цинкование	Холодное цинкование
Диапазон температурных сопротивлений	-40 – 110 °C
Прочность изоляционного материала	Твердость по Шору 60°±5°, шкала A
Уменьшение шума	16 дБ (A)
Для использования с	Резьбовая шпилька: M8/M10



Наименование	Длина - L	Максимальная нагрузка - F	Резьба - M	Вес	Упаковка	Номер артикула
MVA-L 100	100 мм	600 Н	M8, M10	76 г	100	2048080
MVA-L 150	150 мм	600 Н	M8, M10	100 г	100	2048081*
MVA-L 200	200 мм	600 Н	M8, M10	124 г	50	2048082*
MVA-L 250	250 мм	600 Н	M8, M10	148 г	50	2048083*
MVA-L 300	300 мм	600 Н	M8, M10	172 г	50	2048084*
MVA-L 350	350 мм	600 Н	M8, M10	196 г	50	2048085*
MVA-L 450	450 мм	600 Н	M8, M10	242 г	25	2048086*
MVA-L 550	550 мм	600 Н	M8, M10	290 г	25	2048087*

\* Специальные сроки поставки. Для уточнения информации, пожалуйста, обратитесь к представителю Hilti.

## Кронштейн для крепления воздуховодов MVA-S



### Области применения

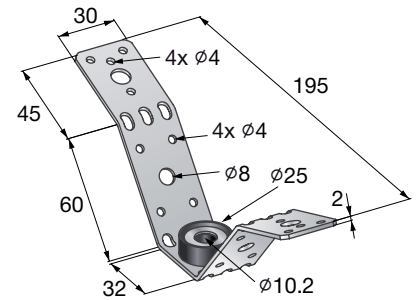
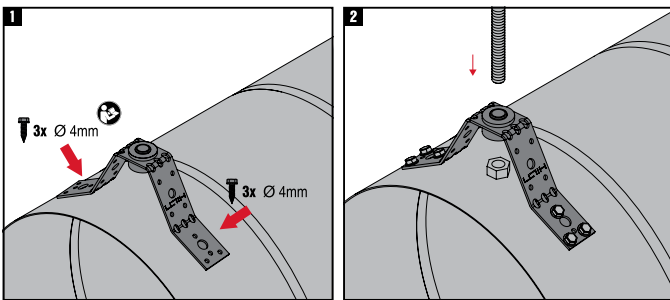
- Крепление воздуховодов круглого сечения к перекрытию

### Преимущества

- С предварительно установленными точками перегиба для максимальной совместимости с трубопроводами любого диаметра
- Идеальный внешний вид крепления
- Встроенный звукоизолирующий элемент со сквозным отверстием для резьбовых шпилек M8/M10

### Технические данные

Состав материала	Сталь D11 - DIN EN 10111, Этиленпропиленовый каучук
Цинкование	Холодное цинкование
Диапазон температурных сопротивлений	-40 - 110 °C
Прочность изоляционного материала	Твердость по Шору 60°±5°, шкала A
Уменьшение шума	18 дБ (A)
Для использования с	Резьбовая шпилька: M8/M10



Наименование	Максимальная нагрузка - F	Резьба - M	Вес	Упаковка	Номер артикула
MVA-S	600 Н	M8, M10	115 г	20	386544

## Кронштейн для воздуховодов MVA-MS

### Области применения

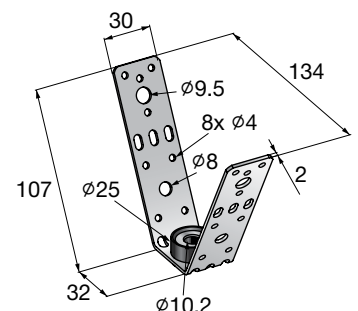
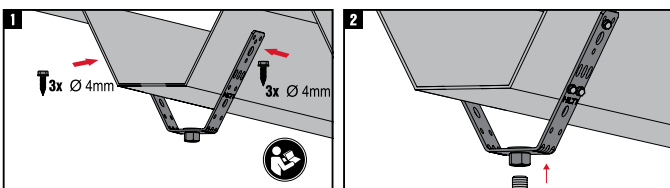
- Для установки воздуховодов на потолке из листового металла

### Преимущества

- С предварительно установленными точками перегиба для максимальной совместимости со всеми распространенными профилями из листового металла
- Возможность крепления непосредственно к профилю со звукоизоляцией
- Встроенный звукоизолирующий элемент со сквозным отверстием для резьбовых шпилек M8/M10

### Технические данные

Состав материала	DD11 - DIN EN 10111, Этиленпропиленовый каучук
Цинкование	Холодное цинкование
Диапазон температурных сопротивлений	-40 - 110 °C
Прочность изоляционного материала	Твердость по Шору 60°±5°, шкала A
Уменьшение шума	18 дБ (A)
Для использования с	Резьбовая шпилька: M8/M10



Наименование	Максимальная нагрузка - F	Вес	Упаковка	Номер артикула
MVA-MS	600 Н	115 г	20	386545

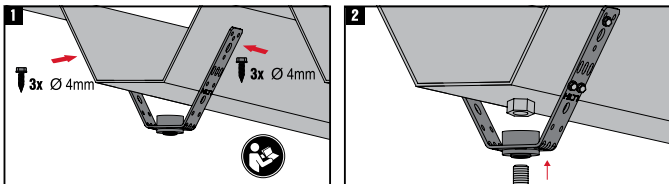
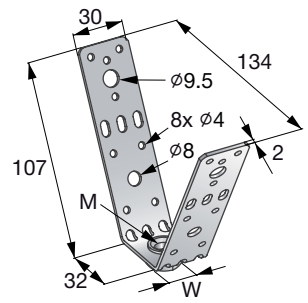
## Кронштейн для воздуховодов MVA-MS

### Области применения

- Для установки воздуховодов на потолке из листового металла

### Преимущества

- Возможность последующей регулировки высоты даже под нагрузкой
- Крепление вращающейся шестигранной гайки для предотвращения ее потери
- С предварительно установленными точками перегиба для максимальной совместимости со всеми распространенными профилями из листового металла



### Технические данные

Состав материала	DD11 - DIN EN 10111
Цинкование	Холодное цинкование

### Крепление

- Саморезы, диаметр 4,2 мм
- Глухие заклепки: другие заклепки, диаметр 4,02 мм
- Крепление со сквозным отверстием для болта M8

Наименование	Максимальная нагрузка - F	Резьба - M	Вес	Упаковка	Номер артикула
MVA-MS M8	2000 Н	M8	125 г	20	386558
MVA-MS M10	3000 Н	M10	125 г	20	386559

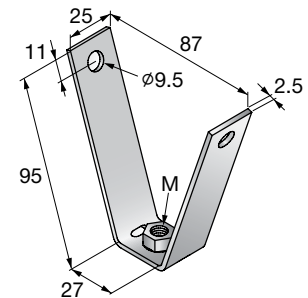
## Кронштейн для воздуховодов MF-TSH

### Области применения

- Для непосредственного крепления к кровле из профлиста

### Преимущества

- Надежное сквозное крепление к профлисту
- Сертифицирован для использования с системами пожаротушения
- Предварительно установленные точки перегиба: идеально подходит для регулировки в соответствии с любой формой профлиста



### Технические данные

Состав материала	DD11 - DIN EN 10111
Цинкование	Холодное цинкование

### Крепление

- Крепление со сквозным отверстием для болта M8

Наименование	Резьба - M	Максимальная растягивающая нагрузка - F	Согласования	Вес	Упаковка	Номер артикула
MF-TSH M8	M8	2 кН	Согласование VDS G4930034	112 г	50	229006
MF-TSH M10	M10	3.5 кН	Согласование VDS G4930034, Утверждено FM, Утверждено UL EX2709	109 г	50	229007

## Пробойник профлиста M-TSH-Z

### Области применения

- Синхронное пробивание отверстий в профлисте толщиной до 1,2 мм

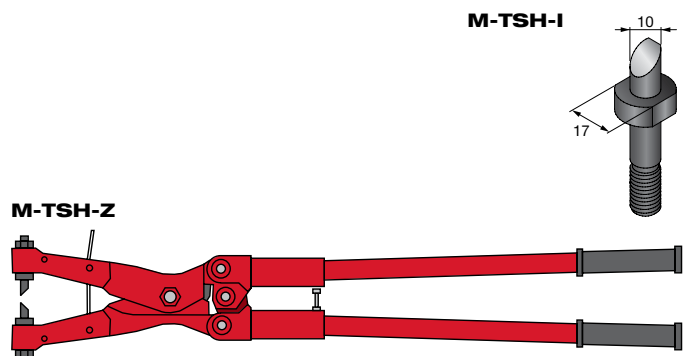
### Преимущества

- Два отверстия за одну операцию

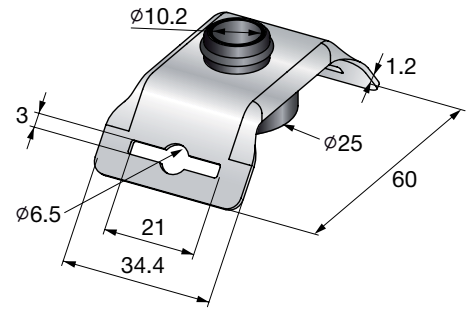
### Технические данные

Состав материала	Ковкий чугун
Цинкование	С порошковым покрытием

Наименование	Диаметр пробиваемого отверстия	Вес	Упаковка	Номер артикула
M-TSH-Z	8 мм	5 кг	1	374004
M-TSH-I	10 мм		1	374005



## Крепление для перфорированной ленты MV-SI

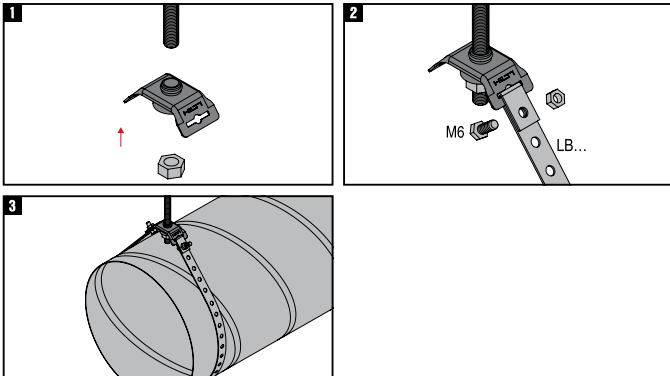


### Области применения

- Для установки воздуховодов круглого сечения на потолке

### Преимущества

- Простота установки
- Подходит для круглых спирально-фланцевых труб всех размеров
- Встроенный звукоизолирующий элемент со сквозным отверстием для резьбовых шпилек M8/M10



### Технические данные

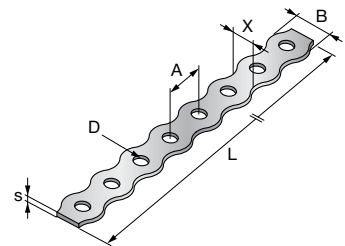
Состав материала	Сталь D11 - DIN EN 10111, Этиленпропиленовый каучук
Цинкование	Цинкование по методу Сендимира
Диапазон температурных сопротивлений	-40 - 110 °C
Прочность изоляционного материала	Твердость по Шору 60°±5°, шкала А
Уменьшение шума	18 дБ (А)
Для использования с	Перфорированная лента: макс. ширина 20 мм, макс. толщина 2,5 мм

Наименование	Максимальная нагрузка - F	Максимальная нагрузка растяжения - Fz	Упаковка	Номер артикула
MV-SI	600 Н	0.6 кН	50	386530

## Перфорированная лента LB

### Технические данные

Состав материала	DX51D+Z275-N-A - DIN EN 10346
Цинкование	Холодное цинкование



Наименование	Ширина - B	Диаметр отверстия - D	Расстояние между отверстиями - A	X	Толщина поперечного сечения - s	Длина - L	Максимальная растягивающая нагрузка - F	Упаковка	Номер артикула
LB 12	12 мм	5.1 мм	14 мм	7 мм	0.9 мм	10000 мм	0.75 кН	10	57711
LB 17	17 мм	7 мм	20 мм	10 мм	1 мм	10000 мм	1.2 кН	10	57712
LB 26	26 мм	8.2 мм	26 мм	17.2 мм	1.2 мм	10000 мм	2.2 кН	10	57713

## Изолирующий соединитель MVI-TB

### Области применения

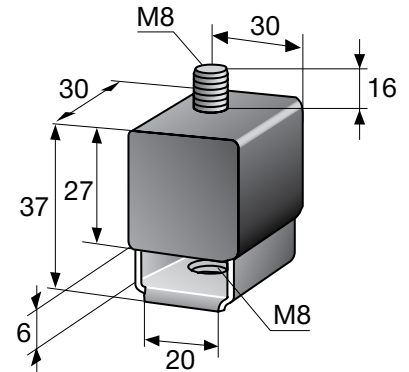
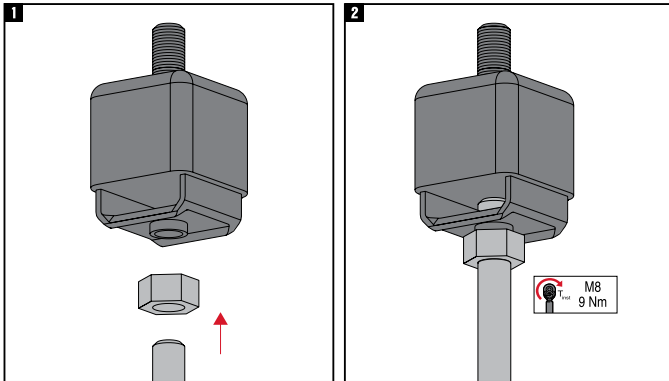
- Крепление коммуникаций
- Шумопоглощающий элемент для подвеса

### Преимущества

- Удобная установка
- Небольшое расстояние между компонентом и потолком

### Технические данные

Состав материала	DD11 - DIN EN 10111, Этилен-пропиленовый каучук
Сопротивляемость старению	Испытания согласно DIN 53508 и 53509
Диапазон температурных сопротивлений	-40 – 110 °C
Прочность изоляционного материала	Твердость по Шору 55°±5°, шкала A
Уменьшение шума	11 дБ (A)
Сопротивляемость	Солнечный свет, атмосферное воздействие, воздействие окружающей среды



Наименование	Максимальная нагрузка - F	Вес	Упаковка	Номер артикула
MVI-TB	1200 Н	75 г	20	386550

## Звукопоглотитель MVI-T

### Области применения

- Шумопоглощающий элемент для сжимающих нагрузок

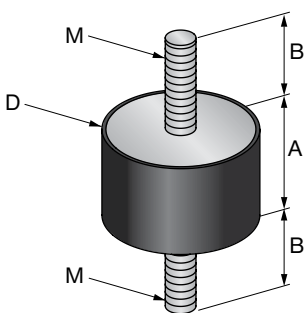
### Преимущества

- Возможность установки непосредственно на профили и консоли MQ

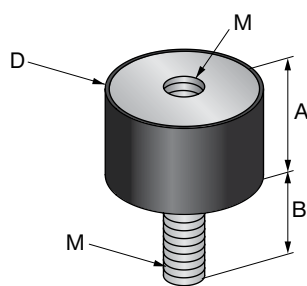
### Технические данные

Состав материала	Соединительная деталь: хромированная сталь, Материал изоляции: этилен-пропиленовый каучук
Диапазон температурных сопротивлений	-30 – 150 °C
Прочность изоляционного материала	Твердость по Шору 55°±5°, шкала A
Для использования с	Система MQ
Сопротивляемость	Солнечный свет, атмосферное воздействие, воздействие окружающей среды

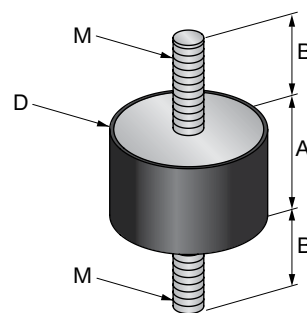
MVI-M8 T2



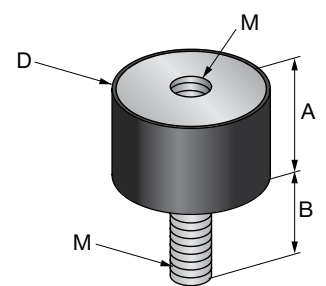
MVI-M8 T1



MVI-M10 T2



MVI-M10 T1



Наименование	Ширина - B	Максимальная срезающая нагрузка - F	Макс. сжимающая нагрузка - F	Резьба - M	Вес	Упаковка	Номер артикула
MVI-M8 T2	23 мм	330 Н	750 Н	M8	95 г	20	386551
MVI-M8 T1	23 мм	330 Н	750 Н	M8	85 г	20	386553
MVI-M10 T2	25 мм	300 Н	700 Н	M10	110 г	20	386552
MVI-M10 T1	25 мм	300 Н	700 Н	M10	100 г	20	386554



## Звукоизолирующая пластина MVI-P

### Области применения

- Для звукоизоляции опорных конструкций от базового материала

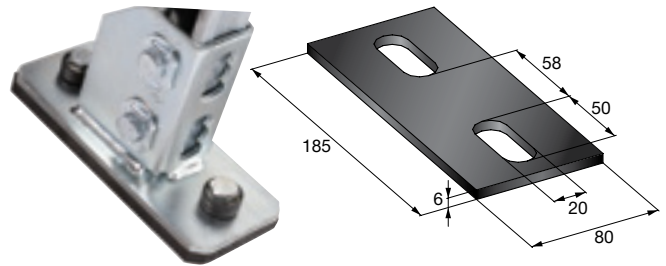
### Преимущества

- Подходит для использования с опорой для профилей MQP-21-72
- Подходит для использования со всеми консолями MQK 41 с опорной пластиной с 2 отверстиями

### Технические данные

Состав материала	Этилен-пропиленовый каучук
Диапазон температурных сопротивлений	-40 – 110 °C
Прочность изоляционного материала	Твердость по Шору 70°±5°, шкала А

Наименование	Вес	Упаковка	Номер артикула
MVI-P	163 г	5	386555



## Звукопоглотитель MVI-B

### Области применения

- Для звукоизоляции опорных конструкций

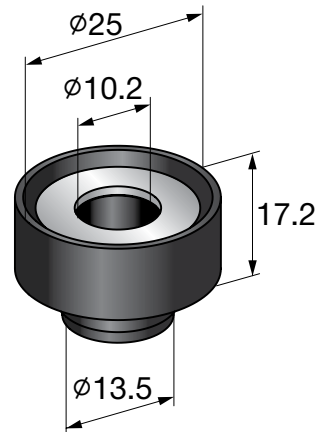
### Преимущества

- Звукоизолирующий элемент для универсального применения с опорами и кронштейнами

### Технические данные

Состав материала	DD11 - DIN EN 10111, Этилен-пропиленовый каучук
Диапазон температурных сопротивлений	-40 – 110 °C
Прочность изоляционного материала	Твердость по Шору 60°±5°, шкала А
Уменьшение шума	18 дБ (А)
Для использования с	Резьбовая шпилька: M8/M10

Наименование	Максимальная нагрузка - F	Вес	Упаковка	Номер артикула
MVI-B	600 Н	11 г	100	386556



## Зажим фланцевый для воздуховодов MVZ-DC

### Области применения

- Соединитель для воздуховодов прямоугольного сечения

### Преимущества

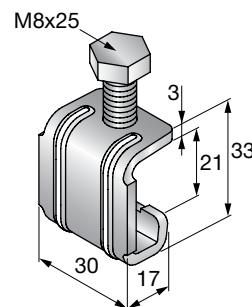
- Один зажим для фланцев 20 мм и 30 мм
- Два усиливающих ребра по двум сторонам зажима для дополнительной жесткости
- Простота установки с использованием винтов; предварительная подгонка или сверление не требуются

### Технические данные

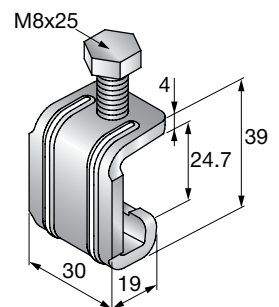
Состав материала	DD11 - DIN EN 10111
Цинкование	Холодное цинкование
Момент затяжки	5 Нм

Наименование	Вес	Упаковка	Номер артикула
MVZ-DC 20/30	55 г	100	2048088
MVZ-DCH 30/40	75 г	50	2048089

MVZ-DC

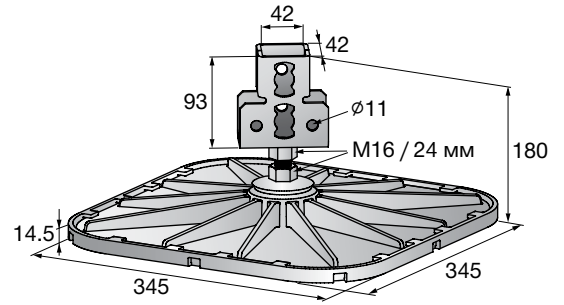


MVZ-DCH





## Опора для мягкой кровли MV-LDP



### Области применения

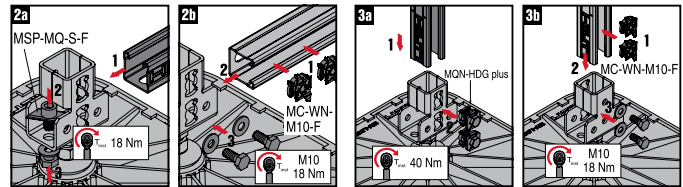
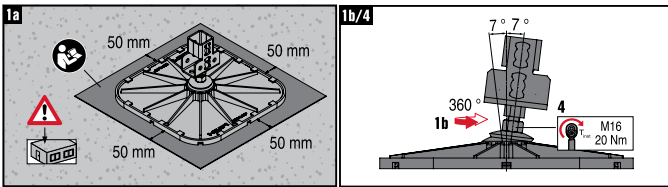
- Установка блоков для кондиционирования воздуха, переходных мостиков, вентиляционных коробов, трубопроводов или кабельных лотков на плоских крышах

### Преимущества

- Возможность простого соединения профилей MQ к крепежному элементу с использованием фиксирующей монтажной гайки MQN или гайки-барашка MQM
- Для плоских и пологих мягких кровель
- Возможность регулировки до 7° для компенсации уклона ската крыши

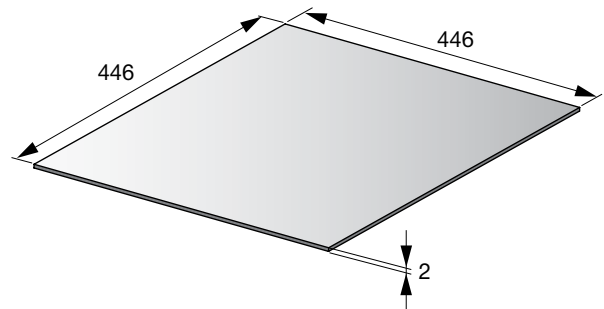
### Технические данные

<b>Состав материала</b>	Плита: алюминиевое литьё, Резиновая плита: этилен-пропиленовый каучук, Соединитель: Сталь S235JR - DIN EN 10025
<b>Цинкование</b>	Соединитель: горячее цинкование



Наименование	Максимальная нагрузка - F	Вес	Для использования с	Упаковка	Номер артикула
<b>MV-LDP 345x345</b>	20 кН	3050 г	Для защиты крыш из ПВХ требуется защитная подкладка из флиса MV-PSF	2	<b>2048106</b>

## Защитное разделительное флисовое покрытие MV-PSF

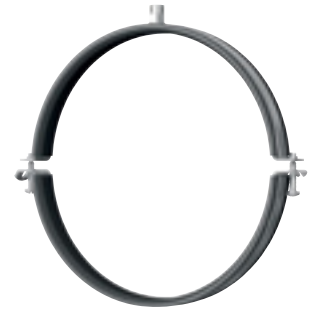


### Области применения

- Для использования только в сочетании с плитой распределения нагрузки MV-LDP
- Для использования на крышах с гидроизоляцией из ПВХ для предотвращения склеивания с базовым материалом

Наименование	Вес	Для использования с	Упаковка	Номер артикула
<b>MV-PSF</b>	70 г	Плита распределения нагрузки MV-LDP для защиты крыш с покрытием из ПВХ	10	<b>2050264</b>

## Хомут для воздуховодов MV-PI



### Области применения

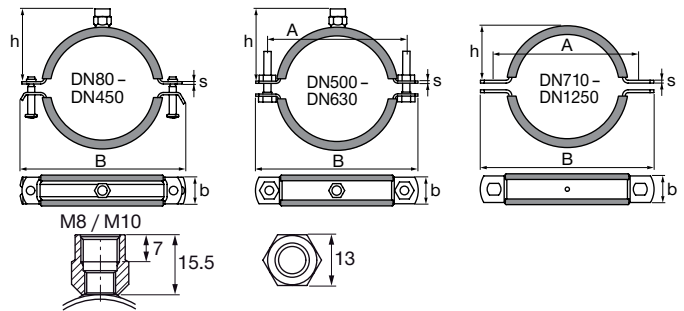
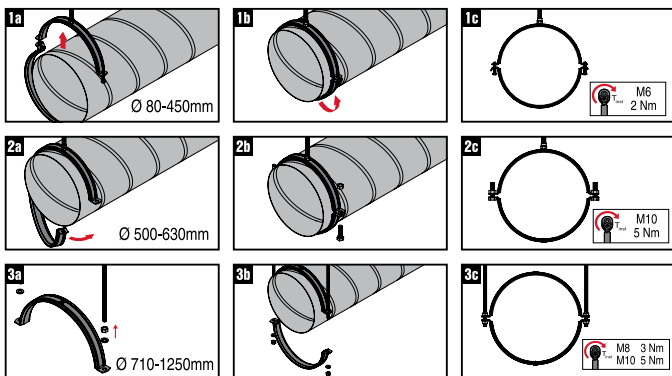
- Рекомендуется для воздуховодов круглого сечения

### Преимущества

- Быстрозапорная защёлка: быстрый и удобный монтаж воздуховодов (до диаметра 450 мм. включительно)
- Встроенная звукоизолирующая вставка; вставка из этилен-пропиленового каучука с профилем с широким захватом (диаметр — до 450 мм); приклеенная изоляция на диаметре 500 мм и более для предотвращения выпадения резиновой вставки во время установки
- Широкий диапазон зажимов подходит для всех стандартных размеров спирально-фальцевых воздуховодов

### Технические данные

Состав материала	DD11 - DIN EN 10111
Цинкование	Цинкование по методу Сендимира
Диапазон температурных сопротивлений	-40 - 110 °C
Прочность изоляционного материала	Твердость по Шору 55°±5°, шкала А
Изоляционный материал	Этилен-пропиленовый каучук

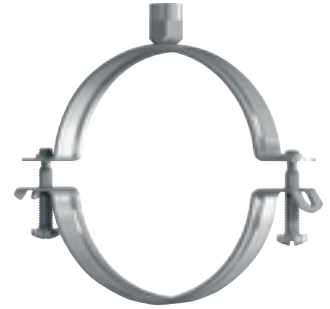
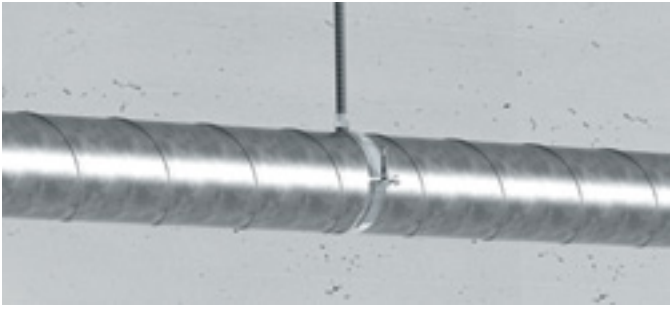


Номинальный размер трубы	Ширина и толщина поперечного сечения (b x s)	Соединительная резьба	Зажимной винт	Момент затяжки	Максимальная нагрузка - F
80 - 200 мм	20 x 1.5 мм	M8, M10	M6	3 Нм	700 Н
224 - 450 мм	25 x 2 мм	M8, M10	M6	3 Нм	1200 Н
500 - 630 мм	25 x 2.5 мм	M8, M10	M10	5 Нм	1500 Н
710 - 800 мм	25 x 2.5 мм		Паз 11x13	5 Нм	1500 Н
900 - 1250 мм	30 x 3 мм		Паз 11x13	5 Нм	1500 Н

Наименование	Номинальный размер трубы	Ширина - В	Ширина и толщина поперечного сечения (b x s)	Расстояния от центра трубы до верха - h	Максимальная нагрузка - F	Расстояние между отверстиями - А	Уменьшение шума	Упаковка	Номер артикула
MV-PI 80 M8/M10	80 мм	131 мм	20 x 1.5 мм	58 мм	700 Н	-	17 дБ (А)	25	2047318*
MV-PI 100 M8/M10	100 мм	152 мм	20 x 1.5 мм	68 мм	700 Н	-	17 дБ (А)	25	2047319
MV-PI 125 M8/M10	125 мм	177 мм	20 x 1.5 мм	81 мм	700 Н	-	17 дБ (А)	25	2048120
MV-PI 140 M8/M10	140 мм	192 мм	20 x 1.5 мм	88 мм	700 Н	-	17 дБ (А)	25	2048121*
MV-PI 150 M8/M10	150 мм	202 мм	20 x 1.5 мм	93 мм	700 Н	-	17 дБ (А)	20	2048122*
MV-PI 160 M8/M10	160 мм	212 мм	20 x 1.5 мм	98 мм	700 Н	-	17 дБ (А)	20	2048123
MV-PI 180 M8/M10	180 мм	232 мм	20 x 1.5 мм	108 мм	700 Н	-	17 дБ (А)	15	2048124*
MV-PI 200 M8/M10	200 мм	252 мм	20 x 1.5 мм	125 мм	700 Н	-	17 дБ (А)	15	2048125
MV-PI 224 M8/M10	224 мм	281 мм	25 x 2 мм	133 мм	1200 Н	-	21 дБ (А)	10	386488*
MV-PI 250 M8/M10	250 мм	307 мм	25 x 2 мм	146 мм	1200 Н	-	21 дБ (А)	10	386489
MV-PI 280 M8/M10	280 мм	337 мм	25 x 2 мм	161 мм	1200 Н	-	21 дБ (А)	10	386490*
MV-PI 300 M8/M10	300 мм	359 мм	25 x 2 мм	171 мм	1200 Н	-	21 дБ (А)	10	386491*
MV-PI 315 M8/M10	315 мм	374 мм	25 x 2 мм	176 мм	1200 Н	-	21 дБ (А)	10	386492
MV-PI 355 M8/M10	355 мм	414 мм	25 x 2 мм	198 мм	1200 Н	-	21 дБ (А)	10	386493
MV-PI 400 M8/M10	400 мм	459 мм	25 x 2 мм	221 мм	1200 Н	-	21 дБ (А)	10	386494
MV-PI 450 M8/M10	450 мм	509 мм	25 x 2 мм	247 мм	1200 Н	-	21 дБ (А)	10	386495
MV-PI 500 M8/M10	500 мм	566 мм	25 x 2.5 мм	267 мм	1500 Н	540 мм	21 дБ (А)	10	386496
MV-PI 560 M8/M10	560 мм	626 мм	25 x 2.5 мм	298 мм	1500 Н	600 мм	21 дБ (А)	10	386497
MV-PI 600 M8/M10	600 мм	666 мм	25 x 2.5 мм	318 мм	1500 Н	640 мм	21 дБ (А)	10	386498*
MV-PI 630 M8/M10	630 мм	698 мм	25 x 2.5 мм	333 мм	1500 Н	672 мм	21 дБ (А)	10	386499
MV-PI 710	710 мм	778 мм	25 x 2.5 мм	357 мм	1500 Н	752 мм	21 дБ (А)	10	386500
MV-PI 800	800 мм	868 мм	25 x 2.5 мм	402 мм	1500 Н	842 мм	21 дБ (А)	10	386501
MV-PI 900	900 мм	971 мм	30 x 3 мм	451 мм	1500 Н	945 мм	21 дБ (А)	10	386502
MV-PI 1000	1000 мм	1071 мм	30 x 3 мм	502 мм	1500 Н	1045 мм	21 дБ (А)	10	386503
MV-PI 1120	1120 мм	1192 мм	30 x 3 мм	562 мм	1500 Н	1166 мм	21 дБ (А)	8	386504*
MV-PI 1250	1250 мм	1322 мм	30 x 3 мм	627 мм	1500 Н	1296 мм	21 дБ (А)	6	386505*

\* Специальные сроки поставки. Для уточнения информации, пожалуйста, обратитесь к представителю Hilti.

## Хомут для воздуховодов MV-P (без изоляции)

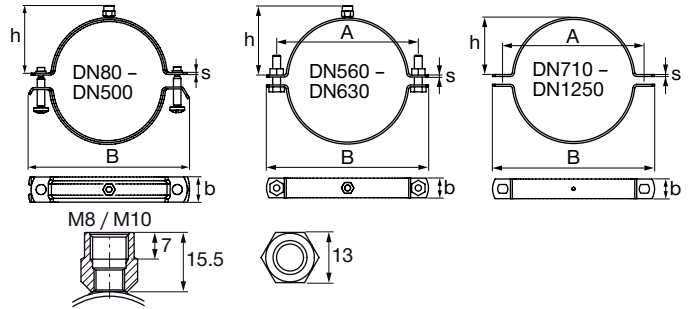
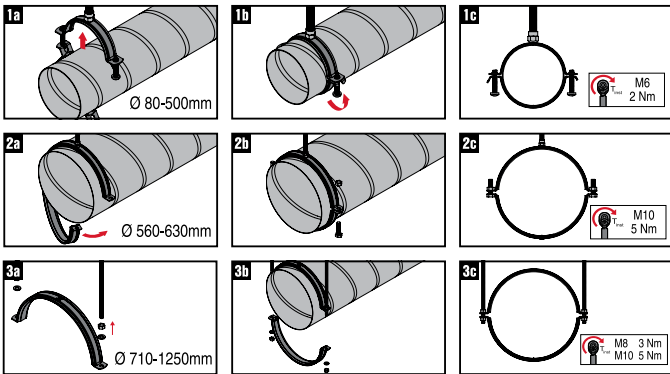


### Области применения

- Рекомендуется для воздуховодов круглого сечения

### Преимущества

- Быстрозапорная защёлка: быстрый и удобный монтаж воздуховодов (до диаметра 450 мм. включительно)
- Широкий диапазон зажимов подходит для всех стандартных размеров спирально-фальцевых труб
- Хомуты для вентиляционных коробов с приваренной присоединительной головкой M8/M10 для труб диаметром от 80 мм до 630 мм



Номинальный размер трубы	Ширина и толщина поперечного сечения (b x s)	Соединительная резьба	Зажимной винт	Максимальная нагрузка - F
80 - 200 мм	20 x 1.5 мм	M8, M10	M6	700 Н
224 - 500 мм	25 x 2 мм	M8, M10	M6	1200 Н
560 - 630 мм	25 x 2.5 мм	M8, M10	M10	1200 Н
710 - 1250 мм	30 x 2.5 мм		Паз 11x13	1200 Н

Наименование	Номинальный размер трубы	Ширина - В	Ширина и толщина поперечного сечения (b x s)	Расстояния от центра трубы до верха - h	Максимальная нагрузка - F	Зажимной винт	Упаковка	Номер артикула
MV-P 80 M8/M10	80 мм	124 мм	20 x 1.5 мм	57 мм	700 Н	M6	25	2048126*
MV-P 100 M8/M10	100 мм	146 мм	20 x 1.5 мм	68 мм	700 Н	M6	25	2048127
MV-P 125 M8/M10	125 мм	172 мм	20 x 1.5 мм	80 мм	700 Н	M6	25	2048128
MV-P 140 M8/M10	140 мм	187 мм	20 x 1.5 мм	86 мм	700 Н	M6	25	2048129*
MV-P 150 M8/M10	150 мм	197 мм	20 x 1.5 мм	92 мм	700 Н	M6	20	2048130*
MV-P 160 M8/M10	160 мм	210 мм	20 x 1.5 мм	98 мм	700 Н	M6	20	2048131
MV-P 180 M8/M10	180 мм	232 мм	20 x 1.5 мм	108 мм	700 Н	M6	15	2048132*
MV-P 200 M8/M10	200 мм	250 мм	20 x 1.5 мм	117 мм	700 Н	M6	15	2048133
MV-P 224 M8/M10	224 мм	276 мм	25 x 2 мм	129 мм	1200 Н	M6	10	2048134*
MV-P 250 M8/M10	250 мм	315 мм	25 x 2 мм	141 мм	1200 Н	M6	10	2048135
MV-P 280 M8/M10	280 мм	334 мм	25 x 2 мм	156 мм	1200 Н	M6	10	2048136*
MV-P 300 M8/M10	300 мм	360 мм	25 x 2 мм	167 мм	1200 Н	M6	10	2048137*
MV-P 315 M8/M10	315 мм	383 мм	25 x 2 мм	175 мм	1200 Н	M6	10	2048138
MV-P 355 M8/M10	355 мм	416 мм	25 x 2 мм	195 мм	1200 Н	M6	10	2048139
MV-P 400 M8/M10	400 мм	454 мм	25 x 2 мм	217 мм	1200 Н	M6	10	2048140
MV-P 450 M8/M10	450 мм	547 мм	25 x 2 мм	242 мм	1200 Н	M6	10	2048141
MV-P 500 M8/M10	500 мм	579 мм	25 x 2 мм	267 мм	1200 Н	M6	10	2048142
MV-P 80 M8/M10	80 мм	124 мм	20 x 1.5 мм	57 мм	700 Н	M6	25	2048126*
MV-P 100 M8/M10	100 мм	146 мм	20 x 1.5 мм	68 мм	700 Н	M6	25	2048127
MV-P 125 M8/M10	125 мм	172 мм	20 x 1.5 мм	80 мм	700 Н	M6	25	2048128
MV-P 140 M8/M10	140 мм	187 мм	20 x 1.5 мм	86 мм	700 Н	M6	25	2048129*
MV-P 150 M8/M10	150 мм	197 мм	20 x 1.5 мм	92 мм	700 Н	M6	20	2048130*
MV-P 160 M8/M10	160 мм	210 мм	20 x 1.5 мм	98 мм	700 Н	M6	20	2048131
MV-P 180 M8/M10	180 мм	232 мм	20 x 1.5 мм	108 мм	700 Н	M6	15	2048132*
MV-P 200 M8/M10	200 мм	250 мм	20 x 1.5 мм	117 мм	700 Н	M6	15	2048133
MV-P 224 M8/M10	224 мм	276 мм	25 x 2 мм	129 мм	1200 Н	M6	10	2048134*
MV-P 250 M8/M10	250 мм	315 мм	25 x 2 мм	141 мм	1200 Н	M6	10	2048135
MV-P 280 M8/M10	280 мм	334 мм	25 x 2 мм	156 мм	1200 Н	M6	10	2048136*
MV-P 300 M8/M10	300 мм	360 мм	25 x 2 мм	167 мм	1200 Н	M6	10	2048137*
MV-P 315 M8/M10	315 мм	383 мм	25 x 2 мм	175 мм	1200 Н	M6	10	2048138
MV-P 355 M8/M10	355 мм	416 мм	25 x 2 мм	195 мм	1200 Н	M6	10	2048139
MV-P 400 M8/M10	400 мм	454 мм	25 x 2 мм	217 мм	1200 Н	M6	10	2048140
MV-P 450 M8/M10	450 мм	547 мм	25 x 2 мм	242 мм	1200 Н	M6	10	2048141
MV-P 500 M8/M10	500 мм	579 мм	25 x 2 мм	267 мм	1200 Н	M6	10	2048142

\*Специальные сроки поставки. Для уточнения информации, пожалуйста, обратитесь к представителю Hilti.

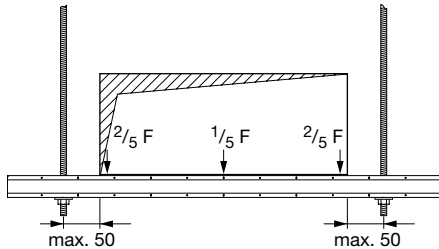
### Подбор монтажного профиля по массе воздуховода без изоляции

- Вентиляционные короба прямоугольного сечения в соответствии с DIN EN 1505.
- Приведенные значения веса имеют приближенное значение. Следует обратить внимание на информацию от поставщика.

Таблица подбора профиля: указанный вес приведен для пролета 3 м между точками.

- Вес приведен в кг/3 м в зависимости от ширины/высоты и толщины листа металла (мм).
- Вес соединительных элементов короба (фланцев) учтен с поправочным коэффициентом.
- При указанном пролете напряжение по стали не превосходит допустимого, а также не достигается допустимый прогиб L/200.

Лист 0,75			Лист 0,88							Лист 1,0							Лист 1,13							Лист 1,25				В / Н
200	224	250	280	315	355	400	450	500	560	630	710	800	900	1000	1120	1250	1400	1600	1800	2000	2240	2500	2800	3150				
18,4	19,3	20,3	24,9	26,7	28,8	31,1	33,7	36,3	44,7	48,9	53,6	58,9	64,8	70,7	87,8	96,5	106,4	119,8	133,1	146,4					200			
	20,3	21,3	26,1	27,9	30,0	32,3	34,9	37,5	46,2	50,3	55,0	60,3	66,2	72,1	89,4	98,1	108,0	121,3	134,7	148,0					224			
		22,3	27,5	29,3	31,3	33,7	36,3	38,9	47,7	51,8	56,5	61,8	67,7	73,6	91,1	99,8	109,8	123,1	136,4	149,7					250			
			29,0	30,8	32,9	35,2	37,8	40,4	49,5	53,6	58,3	63,6	69,5	75,4	93,1	101,8	111,8	125,1	138,4	151,7					280			
				32,6	34,7	37,0	39,6	42,2	51,5	55,6	60,3	65,6	71,5	77,4	95,5	104,1	114,1	127,4	140,7	154,0					315			
					36,8	39,1	41,7	44,3	53,9	58,0	62,7	68,0	73,9	79,8	98,1	106,8	116,8	130,1	143,4	156,7					355			
						41,4	44,0	46,6	56,5	60,6	65,4	70,7	76,5	82,4	101,1	109,8	119,8	133,1	146,4	159,7					400			
							46,6	49,2	59,5	63,6	68,3	73,6	79,5	85,4	104,5	113,1	123,1	136,4	149,7	163,0					450			
								51,8	62,4	66,5	71,2	76,5	82,4	88,3	107,8	116,4	126,4	139,7	153,0	166,3					500			
									65,9	70,1	74,8	80,1	86,0	91,8	111,8	120,4	130,4	143,7	157,0	170,3					560			
										74,2	78,9	84,2	90,1	96,0	116,4	125,1	135,1	148,4	161,7	175,0					630			
											83,6	88,9	94,8	100,7	121,7	130,4	140,4	153,7	167,0	180,3					710			
												94,2	100,1	106,0	127,7	136,4	146,4	159,7	173,0	186,3					800			
													106,0	111,9	134,4	143,0	153,0	166,3	179,6	192,9					900			
														117,8	141,0	149,7	159,7	173,0	186,3	199,6					1000			
															149,0	157,7	167,7	181,0	194,3	207,6					1120			
																157,7	166,3	176,3	189,6	202,9					1250			
																	167,7	176,3	186,3	199,6	212,9				1400			
																		181,0	189,6	199,6	212,9	226,2			1600			
																			194,3	202,9	212,9	226,2	239,5		1800			
																				207,6	216,2	226,2	239,5	252,8	2000			
																				223,5	232,2	242,2	255,5		2240			
																				240,8	249,5	259,5	272,8		2500			
																				260,8	269,4	279,4	292,7		2800			
																				284,1	292,7	302,7	316,0		3150			



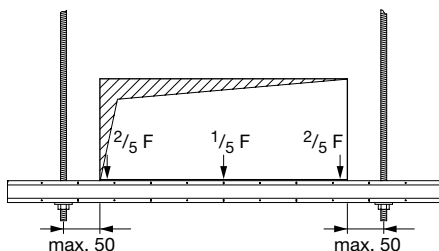
### Подбор монтажного профиля по массе воздуховода с изоляцией

- Вентиляционные короба прямоугольного сечения в соответствии с DIN EN 1505.
- Приведенные значения веса имеют приближенное значение. Следует обратить внимание на информацию от поставщика.

Таблица подбора профиля: указанный вес приведен для пролета 3 м между точками.

- Вес приведен в кг/3 м в зависимости от ширины/высоты и толщины листа металла (мм).
- Вес соединительных элементов короба (фланцев) учтен с поправочным коэффициентом.
- При указанном пролете напряжение по стали не превосходит допустимого, а также не достигается допустимый прогиб L/200.

Лист 0,75			Лист 0,88							Лист 1,0							Лист 1,13							Лист 1,25				В / Н
200	224	250	280	315	355	400	450	500	560	630	710	800	900	1000	1120	1250	1400	1600	1800	2000	2240	2500	2800	3150				
22,7	23,9	25,2	30,1	32,2	34,7	37,6	40,7	43,8	53,0	57,8	63,4	69,7	76,6	83,6	102,1	112,1	123,7	139,2	154,7	170,1					200			
	25,1	26,4	31,6	33,7	36,3	39,1	42,2	45,3	54,6	59,5	65,1	71,3	78,3	85,3	103,9	114,0	125,6	141,0	156,5	172,0					224			
		27,7	33,2	35,4	37,9	40,7	43,8	47,0	56,4	61,3	66,9	73,2	80,1	87,1	105,9	116,0	127,6	143,1	158,5	174,0					250			
			35,1	37,3	39,8	42,6	45,7	48,8	58,5	63,4	69,0	75,2	82,2	89,2	108,3	118,3	129,9	145,4	160,8	176,3					280			
				39,4	41,9	44,8	47,9	51,0	61,0	65,8	71,4	77,7	84,7	91,6	111,0	121,0	132,6	148,1	163,6	179,0					315			
					44,5	47,3	50,4	53,5	63,8	68,6	74,2	80,5	87,4	94,4	114,1	124,1	135,7	151,2	166,6	182,1					355			
						50,1	53,2	56,3	66,9	71,8	77,3	83,6	90,6	97,5	117,5	127,6	139,2	154,7	170,1	185,6					400			
							56,3	59,5	70,4	75,2	80,8	87,1	94,1	101,0	121,4	131,5	143,1	158,5	174,0	189,5					450			
								62,6	73,9	78,7	84,3	90,6	97,5	104,5	125,3	135,3	146,9	162,4	177,9	193,3					500			
									78,0	82,9	88,5	94,8	101,7	108,7	129,9	140,0	151,6	167,0	182,5	198,0					560			
										87,8	93,4	99,6	106,6	113,6	135,3	145,4	157,0	172,4	187,9	203,4					630			
											98,9	105,2	112,2	119,1	141,5	151,6	163,2	178,6	194,1	209,6					710			
												111,5	118,4	125,4	148,5	158,5	170,1	185,6	201,1						800			
													125,4	132,4	156,2	166,3	177,9	193,3	208,8						900			
														139,4	163,9	174,0	185,6	201,1	216,5						1000			
															173,2	183,3	194,9	210,3	225,8						1120			
																183,3	193,3	204,9	220,4	235,9					1250			
																	194,9	204,9	216,5	232,0	247,5				1400			
																		210,3	220,4	232,0	247,5				1600			
																			225,8	235,9	247,5	262,9			1800			
																				241,3	251,3	262,9	278,4		2000			
																				259,8	269,8	281,5	296,9		2240			
																				279,9	290,0	301,6	317,0		2500			
																				303,1	313,2	324,8			2800			
																				330,2	340,2	351,8			3150			





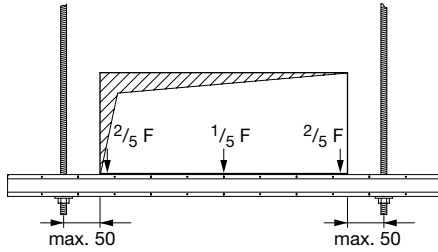
### Подбор монтажного профиля по массе воздуховода без изоляции

- Вентиляционные короба прямоугольного сечения в соответствии с DIN EN 1505.
- Приведенные значения веса имеют приближенное значение. Следует обратить внимание на информацию от поставщика.

Таблица подбора профиля: указанный вес приведен для пролета 3 м между точками.

- Вес приведен в кг/3 м в зависимости от ширины/высоты и толщины листа металла (мм).
- Вес соединительных элементов короба (фланцев) учтен с поправочным коэффициентом.
- При указанном пролете напряжение по стали не превосходит допустимого, а также не достигается допустимый прогиб L/200.

Лист 0,75			Лист 0,88							Лист 1,0							Лист 1,13							Лист 1,25				В / Н					
200	224	250	280	315	355	400	450	500	560	630	710	800	900	1000	1120	1250	1400	1600	1800	2000	2240	2500	2800	3150									
18,4	19,3	20,3	24,9	26,7	28,8	31,1	33,7	36,3	44,7	48,9	53,6	58,9	64,8	70,7	87,8	96,5	106,4	119,8	133,1	146,4	208,3	230,5	256,1	286,0	200								
	20,3	21,3	26,1	27,9	30,0	32,3	34,9	37,5	46,2	50,3	55,0	60,3	66,2	72,1	89,4	98,1	108,0	121,3	134,7	148,0	210,3	232,5	258,2	288,0	224								
		22,3	27,5	29,3	31,3	33,7	36,3	38,9	47,7	51,8	56,5	61,8	67,7	73,6	91,1	99,8	109,8	123,1	136,4	149,7	212,6	234,8	260,4	290,3	250								
			29,0	30,8	32,9	35,2	37,8	40,4	49,5	53,6	58,3	63,6	69,5	75,4	93,1	101,8	111,8	125,1	138,4	151,7	215,1	237,3	262,9	292,8	280								
				32,6	34,7	37,0	39,6	42,2	51,5	55,6	60,3	65,6	71,5	77,4	95,5	104,1	114,1	127,4	140,7	154,0	218,1	240,3	265,9	295,8	315								
					36,8	39,1	41,7	44,3	53,9	58,0	62,7	68,0	73,9	79,8	98,1	106,8	116,8	130,1	143,4	156,7	221,5	243,7	269,3	299,2	355								
						41,4	44,0	46,6	56,5	60,6	65,4	70,7	76,5	82,4	101,1	109,8	119,8	133,1	146,4	159,7	225,4	247,6	273,2	303,1	400								
							46,6	49,2	59,5	63,6	68,3	73,6	79,5	85,4	104,5	113,1	123,1	136,4	149,7	163,0	229,6	251,8	277,4	307,3	450								
								51,8	62,4	66,5	71,2	76,5	82,4	88,3	107,8	116,4	126,4	139,7	153,0	166,3	233,9	256,1	281,7	311,6	500								
									65,9	70,1	74,8	80,1	86,0	91,8	111,8	120,4	130,4	143,7	157,0	170,3	239,0	261,2	286,8	316,7	560								
										74,2	78,9	84,2	90,1	96,0	116,4	125,1	135,1	148,4	161,7	175,0	245,0	267,2	292,8	322,7	630								
											83,6	88,9	94,8	100,7	121,7	130,4	140,4	153,7	167,0	180,3	251,8	274,0	299,6	329,5	710								
												94,2	100,1	106,0	127,7	136,4	146,4	159,7	173,0	186,3	259,5	281,7	307,3	337,2	800								
													106,0	111,9	134,4	143,0	153,0	166,3	179,6	192,9	268,1	290,3	315,9	345,7	900								
														117,8	141,0	149,7	159,7	173,0	186,3	199,6	276,6	298,8	324,4	354,3	1000								
															149,0	157,7	167,7	181,0	194,3	207,6	286,8	309,0	334,6	364,5	1120								
																157,7	166,3	176,3	189,6	202,9	216,2	297,9	320,1	345,7	375,6	1250							
																	167,7	176,3	186,3	199,6	212,9	226,2	310,7	332,9	358,5	388,4	1400						
																		189,6	199,6	212,9	226,2	239,5	327,8	350,0	375,6	405,5	1600						
																			202,9	212,9	226,2	239,5	252,8	344,9	367,1	392,7	422,6	1800					
																				216,2	226,2	239,5	252,8	266,1	362,0	384,2	409,8	439,6	2000				
																					232,2	242,2	255,5	268,8	282,1	382,5	404,6	430,3	460,1	2240			
																						249,5	259,5	272,8	286,1	299,4	404,6	426,8	452,5	482,3	2500		
																							269,4	279,4	292,7	306,0	319,3	430,3	452,5	478,1	507,9	2800	
																								292,7	302,7	316,0	329,3	342,6	460,1	482,3	507,9	537,8	3150



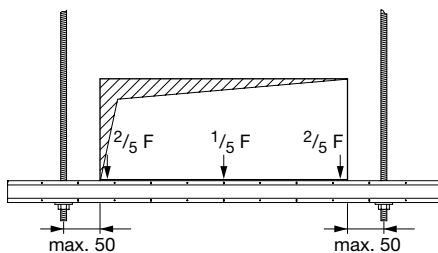
### Подбор монтажного профиля по массе воздуховода с изоляцией

- Вентиляционные короба прямоугольного сечения в соответствии с DIN EN 1505.
- Приведенные значения веса имеют приближенное значение. Следует обратить внимание на информацию от поставщика.

Таблица подбора профиля: указанный вес приведен для пролета 3 м между точками.

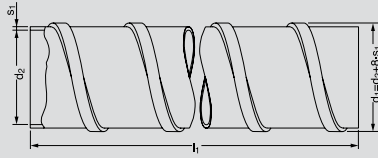
- Вес приведен в кг/3 м в зависимости от ширины/высоты и толщины листа металла (мм).
- Вес соединительных элементов короба (фланцев) учтен с поправочным коэффициентом.
- При указанном пролете напряжение по стали не превосходит допустимого, а также не достигается допустимый прогиб L/200.

Лист 0,75			Лист 0,88							Лист 1,0							Лист 1,13							Лист 1,25				В / Н						
200	224	250	280	315	355	400	450	500	560	630	710	800	900	1000	1120	1250	1400	1600	1800	2000	2240	2500	2800	3150										
22,7	23,9	25,2	30,1	32,2	34,7	37,6	40,7	43,8	53,0	57,8	63,4	69,7	76,6	83,6	102,1	112,1	123,7	139,2	154,7	170,1	234,7	259,7	288,5	322,2	200									
	25,1	26,4	31,6	33,7	36,3	39,1	42,2	45,3	54,6	59,5	65,1	71,3	78,3	85,3	103,9	114,0	125,6	141,0	156,5	172,0	237,0	262,0	290,8	324,5	224									
		27,7	33,2	35,4	37,9	40,7	43,8	47,0	56,4	61,3	66,9	73,2	80,1	87,1	105,9	116,0	127,6	143,1	158,5	174,0	239,5	264,5	293,3	327,0	250									
			35,1	37,3	39,8	42,6	45,7	48,8	58,5	63,4	69,0	75,2	82,2	89,2	108,3	118,3	129,9	145,4	160,8	176,3	242,3	267,3	296,2	329,9	280									
				39,4	41,9	44,8	47,9	51,0	61,0	65,8	71,4	77,7	84,7	91,6	111,0	121,0	132,6	148,1	163,6	179,0	245,7	270,7	299,6	333,2	315									
					44,5	47,3	50,4	53,5	63,8	68,6	74,2	80,5	87,4	94,4	114,1	124,1	135,7	151,2	166,6	182,1	249,6	274,6	303,4	337,1	355									
						50,1	53,2	56,3	66,9	71,8	77,3	83,6	90,6	97,5	117,5	127,6	139,2	154,7	170,1	185,6	253,9	278,9	307,7	341,4	400									
							56,3	59,5	70,4	75,2	80,8	87,1	94,1	101,0	121,4	131,5	143,1	158,5	174,0	189,5	258,7	283,7	312,5	346,2	450									
								62,6	73,9	78,7	84,3	90,6	97,5	104,5	125,3	135,3	146,9	162,4	177,9	193,3	263,5	288,5	317,4	351,0	500									
									78,0	82,9	88,5	94,8	101,7	108,7	129,9	140,0	151,6	167,0	182,5	198,0	269,3	294,3	323,1	356,8	560									
										87,8	93,4	99,6	106,6	113,6	135,3	145,4	157,0	172,4	187,9	203,4	276,0	301,0	329,9	363,5	630									
											98,9	105,2	112,2	119,1	141,5	151,6	163,2	178,6	194,1	209,6	283,7	308,7	337,6	371,2	710									
												111,5	118,4	125,4	148,5	158,5	170,1	185,6	201,1	216,5	292,4	317,4	346,2	379,9	800									
													125,4	132,4	156,2	166,3	177,9	193,3	208,8	224,3	302,0	327,0	355,8	389,5	900									
														139,4	163,9	174,0	185,6	201,1	216,5	232,0	311,6	336,6	365,4	399,1	1000									
															173,2	183,3	194,9	210,3	225,8	241,3	323,1	348,1	377,0	410,6	1120									
																183,3	193,3	204,9	220,4	235,9	251,3	335,6	360,6	389,5	423,1	1250								
																	194,9	204,9	216,5	232,0	247,5	262,9	350,1	375,1	403,9	437,6	1400							
																		210,3	220,4	232,0	247,5	262,9	278,4	369,3	394,3	423,1	456,8	1600						
																			225,8	235,9	247,5	262,9	278,4	293,8	388,5	413,5	442,4	476,0	1800					
																				241,3	251,3	262,9	278,4	293,8	309,3	407,8	432,8	461,6	495,3	2000				
																					259,8	269,8	281,5	296,9	312,4	327,9	430,8	455,8	484,7	518,3	2240			
																						279,9	290,0	301,6	317,0	332,5	348,0	455,8	480,8	509,7	543,4	2500		
																							303,1	313,2	324,8	340,2	355,7	371,2	484,7	509,7	538,5		2800	
																								330,2	340,2	351,8	367,3	382,8	398,2	518,3	543,4	572,2		3150



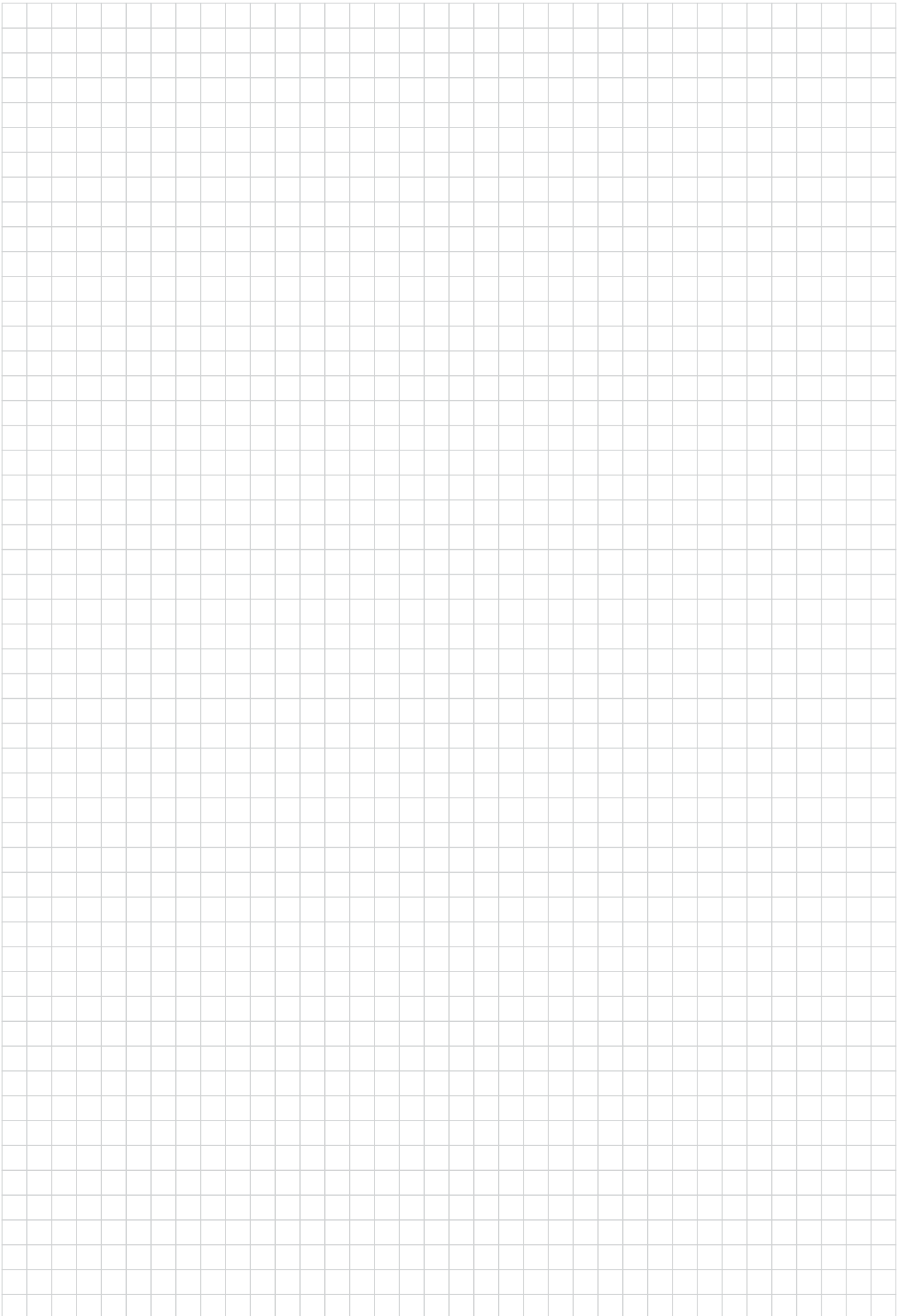


**Круглые вентиляционные коробки** с показателями веса и размеров в соответствии с DIN 24 145/DIN EN 1506



Хомут	DN	d <sub>1</sub> [мм]	d <sub>2</sub> [мм]	S <sub>1</sub> [мм]	Вес (кг/м) в соответствии с S1*					
					0,4 [мм]	0,5 [мм]	0,6 [мм]	0,8 [мм]	1,0 [мм]	1,2 [мм]
MV-PI 80	80	83,2	80	0,4	0,85	1,13	1,35			
MV-PI 100	100	104,8	100	0,6	1,08	1,41	1,61	2,25		
MV-PI 125	125	129,8	125	0,6	1,36	1,76	2,05	2,81		
MV-PI 140			*	*	1,52	1,97	2,36	3,15		
MV-PI 150	150	154,8	150	0,6		2,11	2,47	3,38		
MV-PI 160	160	164,8	160	0,6		2,25	2,65	3,60		
MV-PI 180			*	*		2,53	3,07	4,05		
MV-PI 200	200	204,8	200	0,6		2,81	3,36	4,50	5,63	
MV-PI 224			*	*		3,15	3,78	5,04	6,30	
MV-PI 250	250	254,8	250	0,6		3,52	4,20	5,63	7,03	
MV-PI 280			*	*		3,94	4,73	6,30	7,88	
MV-PI 300	300	306,4	300	0,8		4,22	5,06	6,73	8,44	
MV-PI 315	315	321,4	315	0,8		4,43	5,32	7,07	8,86	
MV-PI 355	355	361,4	355	0,8		4,99	5,99	7,35	10,00	
MV-PI 400	400	406,4	400	0,8		5,63	6,75	8,25	11,25	13,77
MV-PI 450	450	456,4	450	0,8			7,60	9,35	12,66	15,49
MV-PI 500	500	506,4	500	0,8			8,44	10,40	14,06	17,21
MV-PI 560	560	566,4	560	0,8			9,46	11,70	15,75	19,28
MV-PI 600			*	*			10,13	13,50	16,82	20,65
MV-PI 630	630	638,0	630	1,0			10,64	14,18	16,50	21,69
MV-PI 710	710	718,0	710	1,0				15,98	18,60	24,44
MV-PI 800	800	808,0	800	1,0				18,01	21,00	27,54
MV-PI 900	900	908,0	900	1,0				20,26	24,60	30,98
MV-PI 1000	1000	1009,6	1000	1,2				22,51	28,13	31,50
MV-PI 1120	1120	1129,6	1120	1,2					31,51	35,20
MV-PI 1250	1250	1259,6	1250	1,2					35,17	39,40

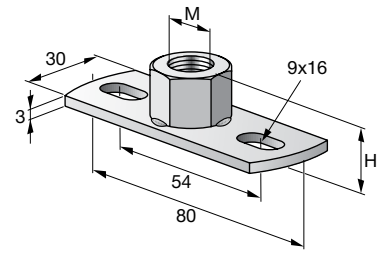
\* Размеры коробов и толщина металла могут не соответствовать представленным данным.



## Опорная пластина для малых нагрузок MGL 2

### Технические данные

Состав материала	DD11 - DIN EN 10111
Цинкование	Холодное цинкование



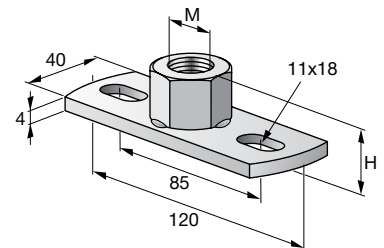
Наименование	Резьба - M	Высота - H	Максимальная растягивающая нагрузка - F	Упаковка	Номер артикула
MGL 2-M8	M8	11 мм	1.9 кН	10	246908
MGL 2-M10	M10	13 мм	2.2 кН	10	246909
MGL 2-M12	M12	15 мм	2.7 кН	10	246910*
MGL 2-M16	M16	19 мм	3 кН	10	246911*

\* Специальные сроки поставки. Для уточнения информации, пожалуйста, обратитесь к представителю Hilti.

## Опорная пластина для средних нагрузок MGS 2

### Технические данные

Состав материала	DD11 - DIN EN 10111
Цинкование	Холодное цинкование



Наименование	Резьба - M	Высота - H	Максимальная растягивающая нагрузка - F	Упаковка	Номер артикула
MGS 2-M10	M10	19 мм	2.5 кН	10	246913
MGS 2-M12	M12	21 мм	3 кН	10	246914
MGS 2-M16	M16	14 мм	3.5 кН	10	246915

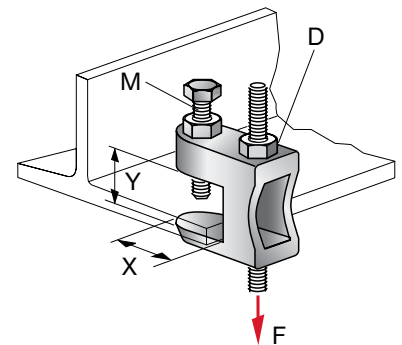
## Монтажная струбцина MAB

### Области применения

- Крепление подвесов с монтажным профилем
- Крепление подвесов с трубными хомутами

### Преимущества

- Сквозное отверстие «Y» без резьбы
- Монтаж на стальные балки без сверления или сварки
- Сквозное отверстие без резьбы – удобная регулировка высоты



### Технические данные

Состав материала	EN-GJMB-350-10
Цинкование	Холодное цинкование

Наименование	Резьба - M	Диаметр отверстия - D	X	Y	Максимальная растягивающая нагрузка - F	Вес	Упаковка	Номер артикула
MAB-9	M8	9 мм	20.9 мм	18 мм	1.2 кН	81 г	12	375956
MAB-11	M10	11 мм	23.4 мм	19.5 мм	2.5 кН	143 г	12	375957
MAB-13	M10	13 мм	35 мм	26 мм	3.5 кН	216 г	12	375958
MAB-17	M12	17 мм	30 мм	28.5 мм	5.5 кН	318 г	12	228155

Наименование	Номинальный диаметр трубы в соответствии с:			Рекоменд. нагрузка $F_{rec}$ [N]	Рекоменд. момент затяжки для фиксирующего болта $M_d$
	VdS	UL	FM		
MAB-9	$\leq 50$	-	-	1200	Затянуть от руки + 1/2 оборота ключом
MAB-11	$> 50 \leq 100$	$\leq 100$	$\leq 100$	2500	
MAB-13	$> 100 \leq 150$	$> 100 \leq 200$	$> 100 \leq 200$	3500	
MAB-17	$> 150 \leq 200$	$> 200 \leq 300$	$> 200 \leq 300$ <sup>1)</sup>	5500	
Нагрузка в соответствии с Vds, UL и FM техническими условиями.					

Vds/UL/FM <sup>1)</sup> FM  $\leq$  DN200

1) При условии, что усилие направлено перпендикулярно плоскости полки балки.

## Удерживающий ремень MAB-S

### Области применения

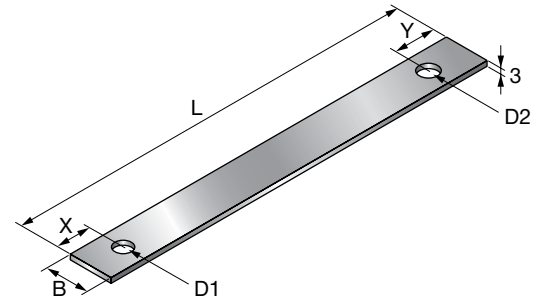
- Крепление к металлическим балкам

### Преимущества

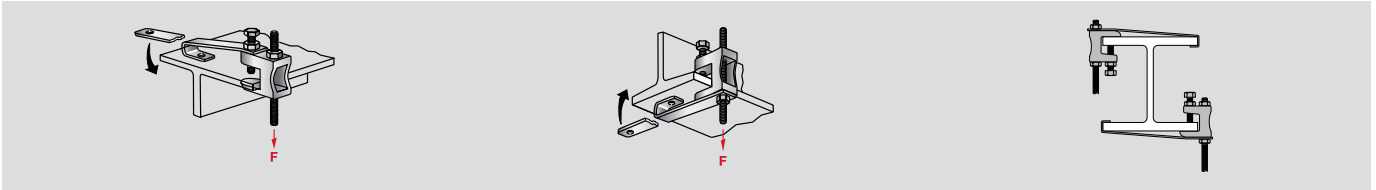
- Надежное крепление – использование совместно со струбциной MAB

### Технические данные

Состав материала	Сталь
Цинкование	Холодное цинкование



Наименование	Ширина - B	Диаметр - D1	Диаметр D2	X	Y	Длина - L	Упаковка	Номер артикула
MAB-S 11/13	25 мм	10.5 мм	12.5 мм	14.8 мм	19 мм	350 мм	12	374409
MAB-S 17	40 мм	12.5 мм	17 мм	14.5 мм	22 мм	400 мм	12	228156



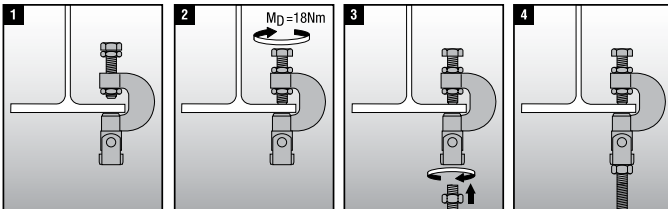
## Поворотная монтажная струбцина MQT-G

### Области применения

- Крепление коммуникаций к металлоконструкциям
- Простое крепление к стальным балкам без сверления или сварки; также возможен монтаж на стропильные стальные балки

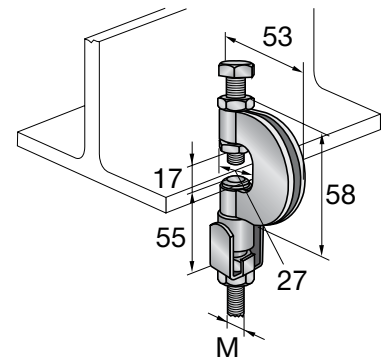
### Преимущества

- Без сгибания резьбовых шпилек
- Без перегиба резьбовых шпилек — только растягивающая нагрузка



### Технические данные

Состав материала	Легированная сталь высшего сорта S420NC
Цинкование	Холодное цинкование



Наименование	Резьба - M	Вес	Упаковка	Номер артикула
MQT-G M8	M8	266 г	20	284238
MQT-G M10	M10	266 г	20	284239

VdS/FM	Рекоменд. нагрузка F <sub>rec</sub>		Рекоменд. момент затяжки M <sub>d</sub>
	(≤ 25°)	(> 25°)	
	2,5 кН	1,5 кН	18 Nm
	2,5 кН	1,5 кН	18 Nm

Нагрузка в соответствии с Vds, UL и FM техническими условиями.



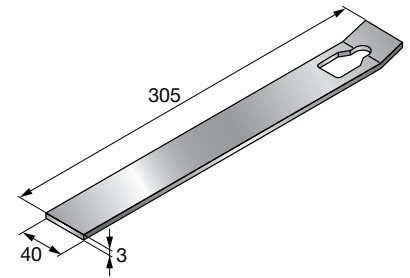
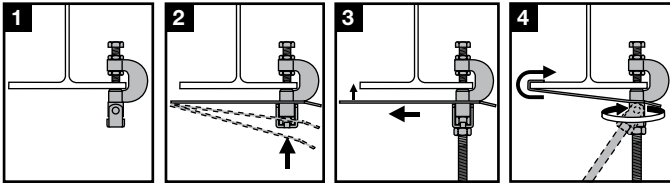
## Удерживающий ремень MQT-S

### Области применения

- Защитная блокировка для поворотных монтажных струбцин MQT-G

### Преимущества

- Без использования дополнительных гаек или болтов
- Простой монтаж посредством загиба



Наименование	Упаковка	Номер артикула
MQT-S	10	284863

## Регулировочный уголок для подвеса

### Области применения

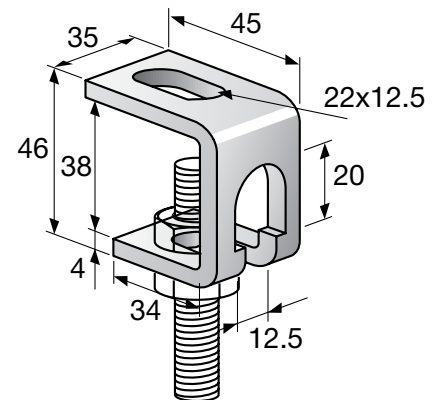
- Системы инженерных коммуникаций
- Одиночный подвес трубопровода к перекрытию на резьбовой шпильке

### Преимущества

- Возможность регулировки высоты до 30 мм в любой момент
- Две прорези для удобства установки
- Возможность регулировки после установки

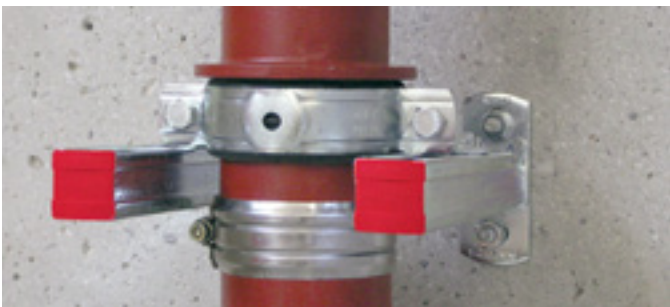
### Технические данные

Состав материала	Сталь S235JR - DIN EN 10025
Цинкование	Холодное цинкование

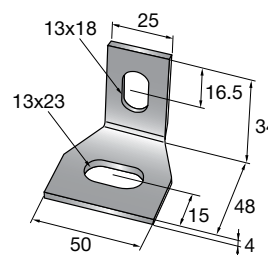


Наименование	Максимальная растягивающая нагрузка - F	Упаковка	Номер артикула
M8-M12 оцинкованный	1.5 кН	25	41220

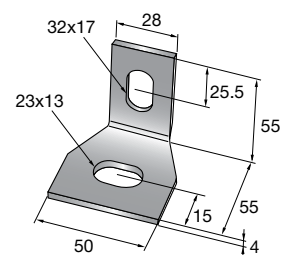
## Уголок MW-MX



MW-MX 2"-5"



MW-MX 177-508



### Области применения

- Крепление хомутов MP-MX к консолям MQK

### Преимущества

- Простое крепление опор для вертикальных трубопроводов

### Технические данные

Состав материала	Сталь S235JR - DIN EN 10025
Цинкование	Холодное цинкование

Наименование	Упаковка	Номер артикула
MW-MX 2"-5"	10	372615
MW-MX 177-508	10	372772

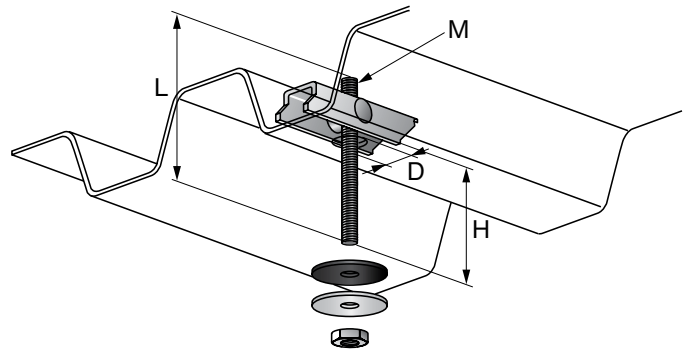
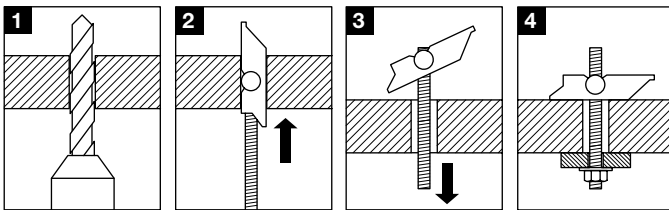
## Анкерный стержень MF-SKD

### Области применения

- Крепление спринклерных систем к профилированным листам: 3/4" до 1 1/2" дюйма согласно FM, до DN 50 (2") согласно VdS
- Крепление опорных поперечных балок и вентиляционных коробов
- Крепление контактных рельсов, опорных балок и токопроводящих шин

### Преимущества

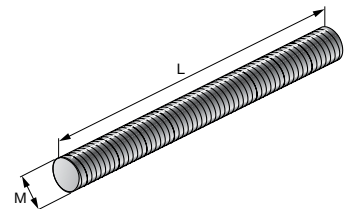
- Резьбовая шпилька обеспечивает отдельное выравнивание каждой точки крепления
- Шайба и гайка позволяют надежно зафиксировать шпильку



Наименование	Резьба - M	Диаметр отверстия - D	Длина резьбы - L	Высота - H	Максимальная растягивающая нагрузка - F	Упаковка	Номер артикула
MF-SKD M8/100	M8	22 мм	100 мм	65 мм	7,5 кН	25	230604
MF-SKD M8/200	M8	22 мм	200 мм	165 мм	7,5 кН	25	230605
MF-SKD M10/100	M10	25 мм	100 мм	65 мм	8 кН	25	230608
MF-SKD M10/200	M10	25 мм	200 мм	165 мм	8 кН	25	230609

## Резьбовая шпилька AM

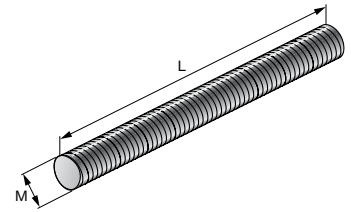
Класс прочности стали 4.8



Наименование	Резьба - M	Длина - L	Упаковка	Номер артикула
AM6x1000	M6	1000 мм	20	339792
AM6x2000	M6	2000 мм	20	216411
AM6x3000	M6	3000 мм	20	216412
AM8x1000	M8	1000 мм	20	339793
AM8x2000	M8	2000 мм	20	339794
AM8x3000	M8	3000 мм	20	216415
AM10x1000	M10	1000 мм	20	339795
AM10x2000	M10	2000 мм	20	339796
AM10x3000	M10	3000 мм	20	216418
AM12x1000	M12	1000 мм	15	339797
AM12x2000	M12	2000 мм	15	216420
AM12x3000	M12	3000 мм	15	216421
AM16x1000	M16	1000 мм	5	216422
AM16x2000	M16	2000 мм	5	216423
AM16x3000	M16	3000 мм	5	216424
AM20x1000	M20	1000 мм	5	216425
AM20x2000	M20	2000 мм	5	212632

## Резьбовая шпилька AM

Класс прочности стали 4.6

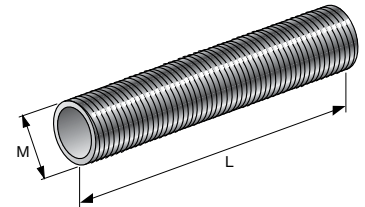


Наименование	Резьба - M	Длина - L	Упаковка	Номер артикула
AM8x40	M8	40 мм	100	216380*
AM8x60	M8	60 мм	100	216382*
AM8x80	M8	80 мм	100	216384*
AM8x100	M8	100 мм	100	216385*
AM10x40	M10	40 мм	50	216390*
AM10x60	M10	60 мм	50	216391*
AM10x80	M10	80 мм	50	216392*
AM10x100	M10	100 мм	50	216393*
AM12x100	M12	100 мм	50	216399*
AM16x100	M16	100 мм	25	212635*

\* Специальные сроки поставки. Для уточнения информации, пожалуйста, обратитесь к представителю Hilti.

## Резьбовая труба GR-G

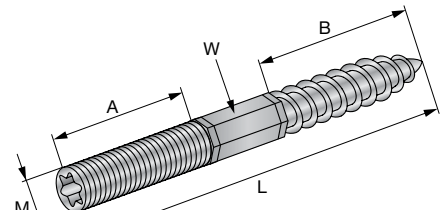
Сталь 4.6



Наименование	Резьба - M	Длина - L	Упаковка	Номер артикула
GR-G 1 1/4"x2000 4.6	1 1/4"	2000 мм	3	248532

## Шпилька-шуруп

Класс прочности стали 4.6



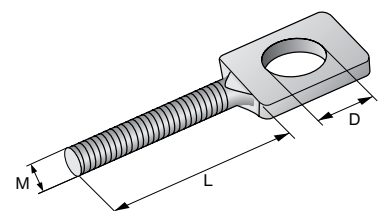
Наименование	Резьба - M	Длина - L	Насадка для установки	A	B	Размер гаечного ключа - W	Упаковка	Номер артикула
M8x60	M8	60 мм	TX25	20 мм	30 мм	6 мм	100	216361
M8x80	M8	80 мм	TX25	30 мм	40 мм	6 мм	100	216362
M8x100	M8	100 мм	TX25	40 мм	40 мм	6 мм	100	216363
M8x120	M8	120 мм	TX25	50 мм	50 мм	6 мм	100	216364
M8x150	M8	150 мм	TX25	50 мм	50 мм	6 мм	50	216366
M10x80	M10	80 мм	TX25	30 мм	40 мм	8 мм	50	216367
M10x100	M10	100 мм	TX25	30 мм	60 мм	8 мм	50	216368
M10x120	M10	120 мм	TX25	50 мм	60 мм	8 мм	50	216369
M10x150	M10	150 мм	TX25	50 мм	60 мм	8 мм	50	216371

## Винт с плоской головкой BS

Сталь S235JR

### Области применения

- Фиксация пластин вторых полов
- Монтируется в монтажную гайку MQA-M8 / M10



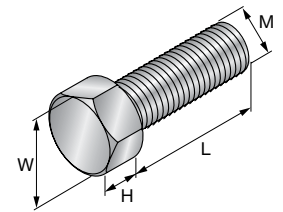
Наименование	Резьба - M	Длина резьбы - L	Диаметр - D	Максимальная растягивающая нагрузка - F	Упаковка	Номер артикула
BS M8x40	M8	40 мм	10.5 мм	2 кН	50	58532*
BS M10x40	M10	40 мм	12.5 мм	3 кН	50	58542

\* Специальные сроки поставки. Для уточнения информации, пожалуйста, обратитесь к представителю Hilti.



## Шуруп с шестигранной головой DIN 933

Класс прочности стали 8.8



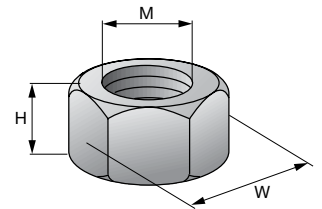
Наименование	Резьба - M	Длина резьбы - L	Высота - H	Размер гаечного ключа - W	Упаковка	Номер артикула
M6x25	M6	25 мм	4 мм	10 мм	100	216444
M8x20	M8	20 мм	5 мм	13 мм	100	216447
M8x25	M8	25 мм	5 мм	13 мм	100	216448
M8x30	M8	30 мм	5 мм	13 мм	100	47425
M8x35	M8	35 мм	5 мм	13 мм	100	216449
M10x20	M10	20 мм	6 мм	17 мм	100	216453
M10x25	M10	25 мм	6 мм	17 мм	100	216454
M10x30	M10	30 мм	6 мм	17 мм	100	47426
M10x35	M10	35 мм	6 мм	17 мм	100	216455
M12x22	M12	22 мм	8 мм	19 мм	50	216457
M12x25	M12	25 мм	8 мм	19 мм	50	216458
M12x35	M12	35 мм	8 мм	19 мм	50	216459

## Шестигранная гайка DIN 934

Класс прочности стали 8.8

### Преимущества

- Может восстановить поврежденную резьбу, так как выполнена из высокопрочной стали

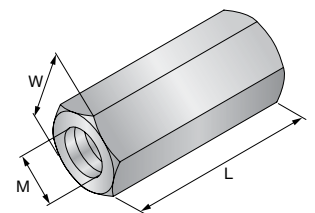


Наименование	Резьба - M	Высота - H	Размер гаечного ключа - W	Упаковка	Номер артикула
M6	M6	5 мм	10 мм	100	216464
M8	M8	7 мм	13 мм	100	216465
M10	M10	8 мм	17 мм	100	216466
M12	M12	10 мм	19 мм	100	216467
M16	M16	13 мм	24 мм	50	216468
M20	M20	16 мм	30 мм	50	216469
M24	M24	19 мм	36 мм	50	216470*

\* Специальные сроки поставки. Для уточнения информации, пожалуйста, обратитесь к представителю Hilti.

## Соединительная муфта

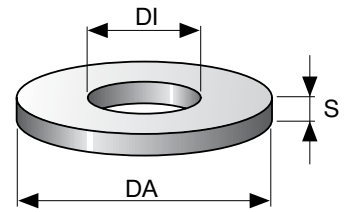
Класс прочности стали 4.6



Наименование	Резьба - M	Длина - L	Размер гаечного ключа - W	Упаковка	Номер артикула
M8x25	M8	25 мм	13 мм	50	216703
M8x40	M8	40 мм	13 мм	50	432188
M10x30	M10	30 мм	17 мм	50	216704
M12x40	M12	40 мм	19 мм	50	216705
M16x40	M16	40 мм	24 мм	25	216706

## Шайба DIN 125

Сталь 140 HV



Наименование	Внутренний диаметр DI	Наружный диаметр - DA	Толщина поперечного сечения - s	Упаковка	Номер артикула
A 6,4/12	6,4 мм	12 мм	1,6 мм	500	282849
A 8,4/16	8,4 мм	16 мм	1,6 мм	200	282850
A 10,5/20	10,5 мм	20 мм	2 мм	100	282851
A 13/24	13 мм	24 мм	2,5 мм	100	282852
A 17/30	17 мм	30 мм	3 мм	100	282853
A 21/37	21 мм	37 мм	3 мм	50	282854
A 25/44	25 мм	44 мм	3 мм	50	282855*

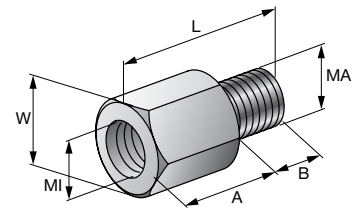
\* Специальные сроки поставки. Для уточнения информации, пожалуйста, обратитесь к представителю Hilti.

Наименование	Внутренний диаметр DI	Наружный диаметр - DA	Толщина поперечного сечения - s	Упаковка	Номер артикула
A 6,4/28	6,4 мм	28 мм	2 мм	200	282860
A 8,4/28	8,4 мм	28 мм	2 мм	200	282861
A 10,5/28	10,5 мм	28 мм	2 мм	100	282862

Наименование	Внутренний диаметр DI	Наружный диаметр - DA	Толщина поперечного сечения - s	Упаковка	Номер артикула
A 8,4/40	8,4 мм	40 мм	3 мм	100	282856
A 10,5/40	10,5 мм	40 мм	3 мм	100	282857
A 13/40	13 мм	40 мм	3 мм	100	282858
A 17/40	17 мм	40 мм	3 мм	100	282859

## Резьбовой адаптер GA

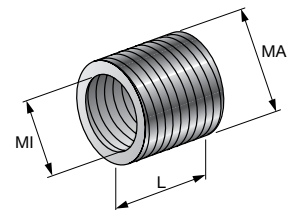
Класс прочности стали 4.6



Наименование	Внутренняя резьба - MI	Наружная резьба - MA	Длина - L	A	B	Размер гаечного ключа - W	Максимальная растягивающая нагрузка - F	Упаковка	Номер артикула
GA M8-M10	M10	M8	23 мм	15 мм	6 мм	13 мм	4.31 кН	100	47389
GA M12-M10	M10	M12	23 мм	13 мм	8 мм	13 мм	8.29 кН	100	67577
GA M8-M12	M12	M8	23 мм	15 мм	6 мм	17 мм	4.31 кН	100	47390
GA M10-M12	M12	M10	25 мм	15 мм	8 мм	17 мм	7.18 кН	100	47391
GA M16-M12	M12	M16	32 мм	18 мм	11 мм	19 мм	12 кН	50	47399

## Редукционная муфта SR-RM

Класс прочности стали 4.6



Наименование	Внутренняя резьба - MI	Наружная резьба - MA	Длина - L	Упаковка	Номер артикула
SR-RM M12-M8	M8	M12	8 мм	100	67729
SR-RM M16-M10	M10	M16	10 мм	100	58146
SR-RM M16-M12	M12	M16	10 мм	100	47428

## Цинковый спрей MZN-400

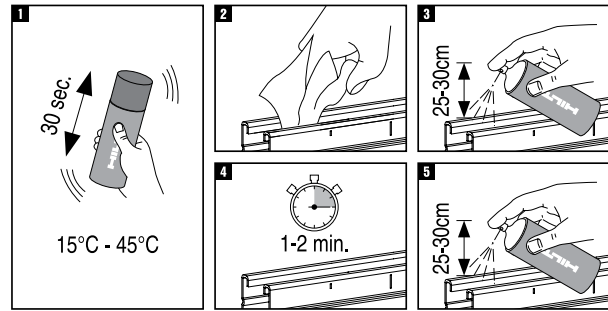


### Области применения

- Локальный ремонт (например, сварочных швов)
- Последующая обработка обрезанных кромок
- Проводящее защитное покрытие для точечной сварки

### Преимущества

- Быстрота и легкость использования
- Термоустойчивость до 300°C
- Более 90% металлической цинковой остается пыли в сухой пленке



### Технические данные

Состав материала	Оцинк. (> 90%)
Цинкование	Глянec, как у оцинкованных поверхностей
Дополнительная информация о продуктах	Соблюдайте инструкции по применению

Наименование	Содержимое на баллон/картридж	Вес	Упаковка	Номер артикула
MZN-400	400 мл	526 г	1	2048192

## Пробойник профлиста M-TSH-Z

### Области применения

- Синхронное пробивание отверстий в профлисте толщиной до 1,2 мм

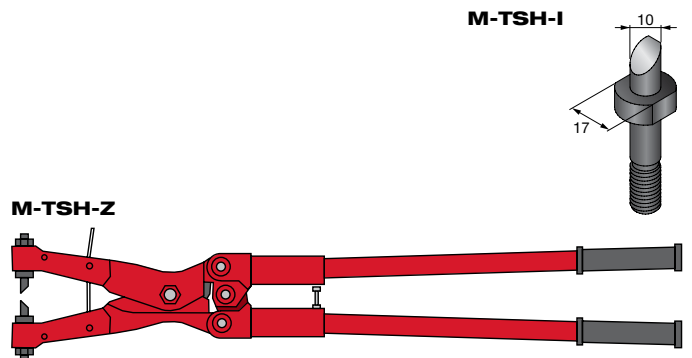
### Преимущества

- Два отверстия за одну операцию

### Технические данные

Состав материала	Ковкий чугун
Цинкование	С порошковым покрытием

Наименование	Диаметр пробиваемого отверстия	Вес	Упаковка	Номер артикула
M-TSH-Z	8 мм	5 кг	1	374004
M-TSH-I	10 мм		1	374005



## Режущий инструмент для резьбовых шпилек MRC

### Области применения

- Нарезка резьбовых шпилек

### Преимущества

- Для легкой нарезки резьбовых шпилек M6/M8/M10 без заусенцев или стружки
- Поставляется в комплекте с двумя предустановленными резакми (M8/M10)

### Технические данные

Состав материала	Сталь
Цинкование	Окрашенный

Наименование	Резьба - M	Упаковка	Номер артикула
MRC - M8/10		1	295418
MRC - M6	M6	1	295414
MRC - M8	M8	1	295412
MRC - M10	M10	1	295413

