

Механический анкер HA 8 NG

Распорный анкер с крюком и кольцом

Вариант анкера



HA 8 NG R1

HA 8 NG H1

Преимущества

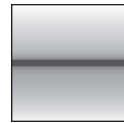
- Зарекомендовавшая себя конструкция анкера
- Лёгкая установка
- Контролируемое расклинивание анкера
- Доступны версии в форме кольца (R1) и крюка (H1)

Материал основания



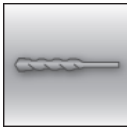
Бетон
(без трещин)

Нагрузки и воздействия



Статические/
квазистатические
нагрузки

Условия установки



Ударное сверление
отверстий

Сопротивление при статической и квазистатической нагрузке (одиночный анкер)

Все данные в этом разделе приведены с учетом следующих факторов:

- Монтаж выполнен в соответствии с инструкцией по установке
- Анкер установлен в бетоне класса B25-B60
- Отсутствует влияние краевого и межосевого расстояния
- Данные указаны только для растягивающей нагрузки

Бетон		Бетон без трещин
Растяжение N_{rec}	[кН]	0,8

Материалы

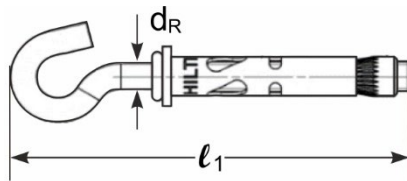
Размер анкера		HA 8 NG (болт)
Предел прочности на растяжение	f_{uk} [Н/мм ²]	520
Предел текучести	f_{yk} [Н/мм ²]	450

Материалы

Элемент	Материал
Распорная гильза	Углеродистая сталь, оцинкованная (≥5 мкм)
Болт	Углеродистая сталь, оцинкованная (≥5 мкм)

Размеры анкера

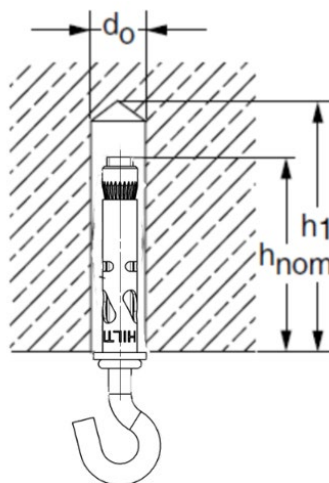
Анкер		HA 8 NG
Диаметр болта	d_R [мм]	5.4
Длина анкера	l_1 [мм]	76



Информация по установке

Установочные параметры

Анкер		HA 8 NG
Номинальный диаметр бура	d_o [мм]	8
Глубина отверстия	$h_1 \geq$ [мм]	55
Эффективная глубина анкеровки	h_{ef} [мм]	35

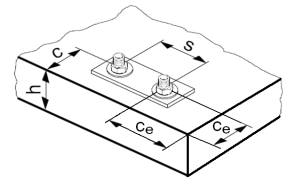


Оборудование для установки

Анкер		HA 8 NG
Перфоратор		TE2 – TE16
Другие инструменты		Молоток, насос для продувки

Установочные параметры

Анкер	НА 8 NG	
Минимальная толщина основания	h_{\min} [мм]	100
Минимальное межосевое расстояние	s [мм]	200
Минимальное краевое расстояние	c [мм]	100
Минимальное краевое расстояние в	c_e [мм]	150


Инструкция по установке

* Подробную информацию по установке смотрите в инструкции, поставляемой с продуктом.

Инструкция по установке НА 8 NG					
1. Просверлите отверстие в основании	2. Очистите отверстие	3. Установите анкер в отверстие.	4. Произведите монтаж анкера. 5. Проверьте корректность монтажа.	6. Доверните анкер ключом на 1 полный оборот	