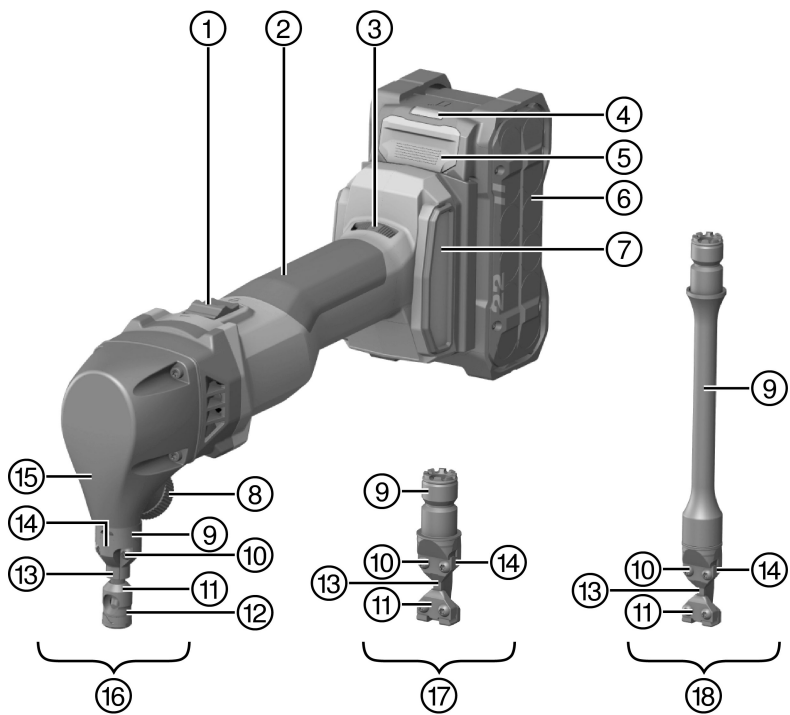




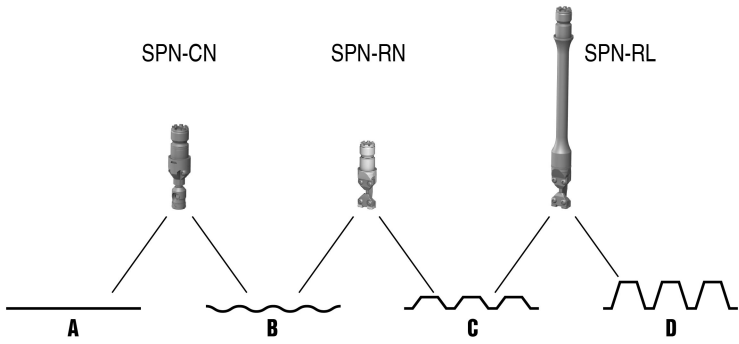
Deutsch	1
English	16
Nederlands	30
Français	45
Español	61
Português	76
Italiano	91
Dansk	106
Svenska	121
Norsk	135
Suomi	149
Eesti	163
Latviešu	177
Lietuvių	192
Polski	206
Česky	222
Slovenčina	236
Magyar	250
Slovenščina	265
Hrvatski	280
Srpski	294
Русский	309
Українська	325
Қазақ	342
Български	358
Română	374
Ελληνικά	389
Türkçe	405
عربي	420
日本語	435
한국어	449
繁體中文	462
中文	475

SPN 6-22

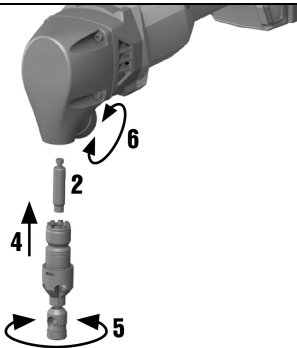
NURON



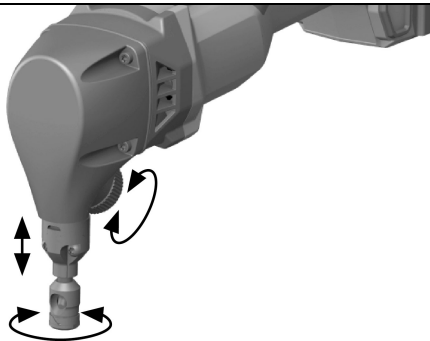
2



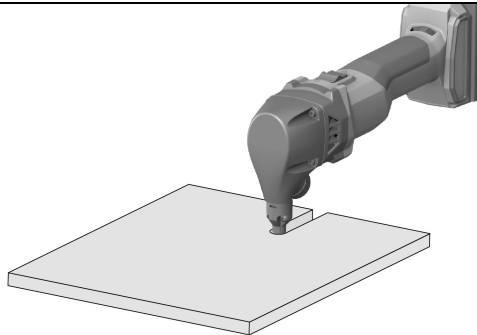
3



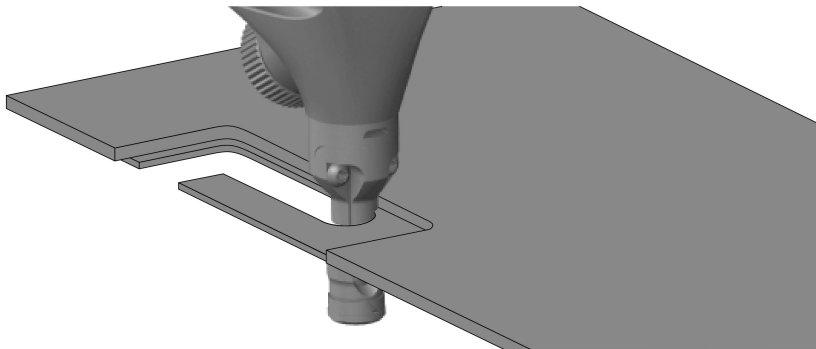
4



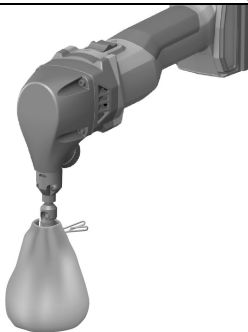
5



6



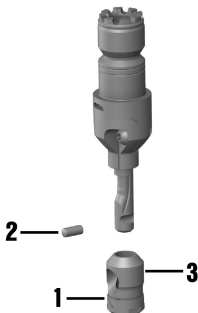
7



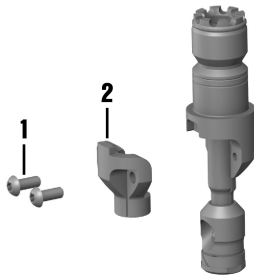
8



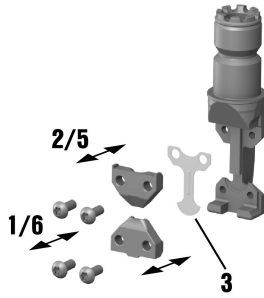
9



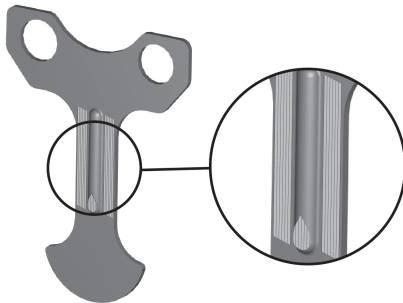
10



11



12



# SPN 6-22

de	Original-Bedienungsanleitung	1
en	Original operating instructions	16
nl	Originele handleiding	30
fr	Mode d'emploi original	45
es	Manual de instrucciones original	61
pt	Manual de instruções original	76
it	Manuale d'istruzioni originale	91
da	Original brugsanvisning	106
sv	Originalbruksanvisning	121
no	Original bruksanvisning	135
fi	Alkuperäiset ohjeet	149
et	Originaalkasutusjuhend	163
lv	Originālā lietošanas instrukcija	177
lt	Originali naudojimo instrukcija	192
pl	Oryginalna instrukcja obsługi	206
cs	Originální návod k obsluze	222
sk	Originálny návod na obsluhu	236
hu	Eredeti használati utasítás	250
sl	Originalna navodila za uporabo	265
hr	Originalne upute za uporabu	280
sr	Originalno uputstvo za upotrebu	294
ru	Перевод оригинального руководства по эксплуатации	309
uk	Оригінальна інструкція з експлуатації	325
kk	Түпнұсқа пайдалану бойынша нұсқаулық	342
bg	Оригинално Ръководство за експлоатация	358
ro	Manual de utilizare original	374
el	Μετάφραση οδηγιών χρήσης από το πρωτότυπο	389
tr	Orijinal kullanim kılavuzu	405
ar	دليل الاستعمال الأصلي	420
ja	オリジナル取扱説明書	435
ko	오리지널 사용 설명서	449
zh	原始操作說明	462
cn	原版操作说明译文	475

# Original-Bedienungsanleitung

## 1 Angaben zur Dokumentation

### 1.1 Zu dieser Dokumentation

- Lesen Sie vor Inbetriebnahme diese Dokumentation durch. Dies ist Voraussetzung für sicheres Arbeiten und störungsfreie Handhabung.
- Beachten Sie die Sicherheits- und Warnhinweise in dieser Dokumentation und auf dem Produkt.
- Bewahren Sie die Bedienungsanleitung immer am Produkt auf und geben Sie es nur mit dieser Anleitung an andere Personen weiter.

### 1.2 Zeichenerklärung

#### 1.2.1 Warnhinweise

Warnhinweise warnen vor Gefahren im Umgang mit dem Produkt. Folgende Signalwörter werden verwendet:

#### **GEFAHR**

**GEFAHR !**

- ▶ Für eine unmittelbar drohende Gefahr, die zu schweren Körperverletzungen oder zum Tod führt.

#### **WARNUNG**

**WARNUNG !**

- ▶ Für eine möglicherweise drohende Gefahr, die zu schweren Körperverletzungen oder zum Tod führen kann.

#### **VORSICHT**

**VORSICHT !**

- ▶ Für eine möglicherweise gefährliche Situation, die zu Körperverletzungen oder zu Sachschäden führen kann.

#### 1.2.2 Symbole in der Bedienungsanleitung

Folgende Symbole werden in dieser Bedienungsanleitung verwendet:

	Bedienungsanleitung beachten
	Anwendungshinweise und andere nützliche Informationen
	Umgang mit wiederverwertbaren Materialien
	Elektrogeräte und Akkus nicht in den Hausmüll werfen
	<b>Hilti</b> Li-Ion-Akku
	<b>Hilti</b> Ladegerät

#### 1.2.3 Symbole in Abbildungen

Folgende Symbole werden in Abbildungen verwendet:

	Diese Zahlen verweisen auf die jeweilige Abbildung am Anfang dieser Bedienungsanleitung.
	Die Nummerierung gibt eine Abfolge der Arbeitsschritte im Bild wieder und kann von den Arbeitsschritten im Text abweichen.
	Positionsnummern werden in der Abbildung <b>Übersicht</b> verwendet und verweisen auf die Nummern der Legende im Abschnitt <b>Produktübersicht</b> .
	Dieses Zeichen soll ihre besondere Aufmerksamkeit beim Umgang mit dem Produkt wecken.



### 1.3 Produktabhängige Symbole

#### 1.3.1 Symbole am Produkt

Folgende Symbole können am Produkt verwendet werden:

	Das Produkt unterstützt NFC-Technologie, die mit iOS- und Android-Plattformen kompatibel ist.
	Augenschutz benutzen
	Arbeiten Sie immer mit beiden Händen.
	Gleichstrom
Li-Ion	Li-Ionen Akku
	Benutzen Sie den Akku niemals als Schlagwerkzeug.
	Lassen Sie den Akku nicht fallen. Verwenden Sie keinen Akku, der einen Schlag erhalten hat oder anderweitig beschädigt ist.

### 1.4 Produktinformationen

Produkte sind für den professionellen Benutzer bestimmt und dürfen nur von autorisiertem, eingewiesenem Personal bedient, gewartet und instand gehalten werden. Dieses Personal muss speziell über die auftretenden Gefahren unterrichtet sein. Vom Produkt und seinen Hilfsmitteln können Gefahren ausgehen, wenn sie von unausgebildetem Personal unsachgemäß behandelt oder nicht bestimmungsgemäß verwendet werden.

Typenbezeichnung und Seriennummer sind auf dem Typenschild angegeben.

- Übertragen Sie die Seriennummer in die nachfolgende Tabelle. Die Produktangaben benötigen Sie bei Anfragen an unsere Vertretung oder Servicestelle.

#### Produktangaben

Nibbler	SPN 6-22
Generation:	02
Serien-Nr.:	

### 1.5 Konformitätserklärung

Der Hersteller erklärt in alleiniger Verantwortung, dass das hier beschriebene Produkt mit der geltenden Gesetzgebung und den geltenden Normen übereinstimmt. Ein Abbild der Konformitätserklärung finden Sie am Ende dieser Dokumentation.

Die Technischen Dokumentationen sind hier hinterlegt:

Hilti Entwicklungsgesellschaft mbH | Zulassung Geräte | Hiltistraße 6 | 86916 Kaufering, DE

## 2 Sicherheit

### 2.1 Allgemeine Sicherheitshinweise für Elektrowerkzeuge

**⚠️ WARNUNG** Lesen Sie alle Sicherheitshinweise, Anweisungen, Bilderungen und technischen Daten, mit denen dieses Elektrowerkzeug versehen ist. Versäumnisse bei der Einhaltung der nachfolgenden Anweisungen können elektrischen Schlag, Brand und/oder schwere Verletzungen verursachen.

**Bewahren Sie alle Sicherheitshinweise und Anweisungen für die Zukunft auf.**

Der in den Sicherheitshinweisen verwendete Begriff „Elektrowerkzeug“ bezieht sich auf netzbetriebene Elektrowerkzeuge (mit Netzleitung) oder auf akkubetriebene Elektrowerkzeuge (ohne Netzleitung).

#### Arbeitsplatzsicherheit

- Halten Sie Ihren Arbeitsbereich sauber und gut beleuchtet. Unordnung oder unbeleuchtete Arbeitsbereiche können zu Unfällen führen.
- Arbeiten Sie mit dem Elektrowerkzeug nicht in explosionsgefährdeter Umgebung, in der sich brennbare Flüssigkeiten, Gase oder Stäube befinden. Elektrowerkzeuge erzeugen Funken, die den Staub oder die Dämpfe entzünden können.





- ▶ **Halten Sie Kinder und andere Personen während der Benutzung des Elektrowerkzeugs fern.** Bei Ablenkung können Sie die Kontrolle über das Gerät verlieren.

### Elektrische Sicherheit

- ▶ **Der Anschlussstecker des Elektrowerkzeugs muss in die Steckdose passen.** Der Stecker darf in keiner Weise verändert werden. Verwenden Sie keine Adapterstecker gemeinsam mit schutzgeerdeten Elektrowerkzeugen. Unveränderte Stecker und passende Steckdosen verringern das Risiko eines elektrischen Schlages.
- ▶ **Vermeiden Sie Körperkontakt mit geerdeten Oberflächen wie von Rohren, Heizungen, Herden und Kühlschränken.** Es besteht ein erhöhtes Risiko durch elektrischen Schlag, wenn Ihr Körper geerdet ist.
- ▶ **Halten Sie Elektrowerkzeuge von Regen oder Nässe fern.** Das Eindringen von Wasser in ein Elektrowerkzeug erhöht das Risiko eines elektrischen Schlages.
- ▶ **Zweckentfremden Sie die Anschlussleitung nicht, um das Elektrowerkzeug zu tragen, aufzuhängen oder um den Stecker aus der Steckdose zu ziehen. Halten Sie die Anschlussleitung fern von Hitze, Öl, scharfen Kanten oder sich bewegenden Teilen.** Beschädigte oder verwickelte Anschlussleitungen erhöhen das Risiko eines elektrischen Schlages.
- ▶ **Wenn Sie mit einem Elektrowerkzeug im Freien arbeiten, verwenden Sie nur Verlängerungsleitungen, die auch für den Außenbereich geeignet sind.** Die Anwendung einer für den Außenbereich geeigneten Verlängerungsleitung verringert das Risiko eines elektrischen Schlages.
- ▶ **Wenn der Betrieb des Elektrowerkzeugs in feuchter Umgebung nicht vermeidbar ist, verwenden Sie einen Fehlerstromschutzschalter.** Der Einsatz eines Fehlerstromschutzschalters vermindert das Risiko eines elektrischen Schlages.

### Sicherheit von Personen

- ▶ **Seien Sie aufmerksam, achten Sie darauf, was Sie tun, und gehen Sie mit Vernunft an die Arbeit mit einem Elektrowerkzeug. Benutzen Sie kein Elektrowerkzeug, wenn Sie müde sind oder unter dem Einfluss von Drogen, Alkohol oder Medikamenten stehen.** Ein Moment der Unachtsamkeit beim Gebrauch des Elektrowerkzeugs kann zu ernsthaften Verletzungen führen.
- ▶ **Tragen Sie persönliche Schutzausrüstung und immer eine Schutzbrille.** Das Tragen persönlicher Schutzausrüstung, wie Staubmaske, rutschfeste Sicherheitsschuhe, Schutzhelm oder Gehörschutz, je nach Art und Einsatz des Elektrowerkzeugs, verringert das Risiko von Verletzungen.
- ▶ **Vermeiden Sie eine unbeabsichtigte Inbetriebnahme. Vergewissern Sie sich, dass das Elektrowerkzeug ausgeschaltet ist, bevor Sie es an die Stromversorgung und/oder den Akku anschließen, es aufnehmen oder tragen.** Wenn Sie beim Tragen des Elektrowerkzeugs den Finger am Schalter haben oder das Gerät eingeschaltet an der Stromversorgung anschließen, kann dies zu Unfällen führen.
- ▶ **Entfernen Sie Einstellwerkzeuge oder Schraubenschlüssel, bevor Sie das Elektrowerkzeug einschalten.** Ein Werkzeug oder Schlüssel, der sich in einem drehenden Geräteteil befindet, kann zu Verletzungen führen.
- ▶ **Vermeiden Sie eine abnormale Körperhaltung. Sorgen Sie für einen sicheren Stand und halten Sie jederzeit das Gleichgewicht.** Dadurch können Sie das Elektrowerkzeug in unerwarteten Situationen besser kontrollieren.
- ▶ **Tragen Sie geeignete Kleidung. Tragen Sie keine weite Kleidung oder Schmuck. Halten Sie Haare, Kleidung und Handschuhe fern von sich bewegenden Teilen.** Lockere Kleidung, Schmuck oder lange Haare können von sich bewegenden Teilen erfasst werden.
- ▶ **Wenn Staubabsaug- und -auffangeinrichtungen montiert werden können, vergewissern Sie sich, dass diese angeschlossen sind und richtig verwendet werden.** Verwendung einer Staubabsaugung kann Gefährdungen durch Staub verringern.
- ▶ **Wiegen Sie sich nicht in falscher Sicherheit und setzen Sie sich nicht über die Sicherheitsregeln für Elektrowerkzeuge hinweg, auch wenn Sie nach vielfachem Gebrauch mit dem Elektrowerkzeug vertraut sind.** Achtloses Handeln kann binnen Sekundenbruchteilen zu schweren Verletzungen führen.

### Verwendung und Behandlung des Elektrowerkzeugs

- ▶ **Überlasten Sie das Gerät nicht. Verwenden Sie für Ihre Arbeit das dafür bestimmte Elektrowerkzeug.** Mit dem passenden Elektrowerkzeug arbeiten Sie besser und sicherer im angegebenen Leistungsbereich.
- ▶ **Benutzen Sie kein Elektrowerkzeug, dessen Schalter defekt ist.** Ein Elektrowerkzeug, das sich nicht mehr ein- oder ausschalten lässt, ist gefährlich und muss repariert werden.
- ▶ **Ziehen Sie den Stecker aus der Steckdose und/oder entfernen Sie einen abnehmbaren Akku, bevor Sie Geräteeinstellungen vornehmen, Zubehörteile wechseln oder das Gerät weglegen.** Diese Vorsichtsmaßnahme verhindert den unbeabsichtigten Start des Elektrowerkzeugs.
- ▶ **Bewahren Sie unbenutzte Elektrowerkzeuge außerhalb der Reichweite von Kindern auf. Lassen Sie keine Personen das Gerät benutzen, die mit diesem nicht vertraut sind oder diese Anweisungen**



nicht gelesen haben. Elektrowerkzeuge sind gefährlich, wenn Sie von unerfahrenen Personen benutzt werden.

- ▶ **Pflegen Sie Elektrowerkzeuge und Zubehör mit Sorgfalt. Kontrollieren Sie, ob bewegliche Teile einwandfrei funktionieren und nicht klemmen, ob Teile gebrochen oder so beschädigt sind, dass die Funktion des Elektrowerkzeugs beeinträchtigt ist. Lassen Sie beschädigte Teile vor dem Einsatz des Gerätes reparieren.** Viele Unfälle haben ihre Ursache in schlecht gewarteten Elektrowerkzeugen.
- ▶ **Halten Sie Schneidwerkzeuge scharf und sauber.** Sorgfältig gepflegte Schneidwerkzeuge mit scharfen Schneidkanten verklemmen sich weniger und sind leichter zu führen.
- ▶ **Verwenden Sie Elektrowerkzeug, Zubehör, Einsatzwerkzeuge usw. entsprechend diesen Anweisungen. Berücksichtigen Sie dabei die Arbeitsbedingungen und die auszuführende Tätigkeit.** Der Gebrauch von Elektrowerkzeugen für andere als die vorgesehenen Anwendungen kann zu gefährlichen Situationen führen.
- ▶ **Halten Sie Griffe und Griffflächen trocken, sauber und frei von Öl und Fett.** Rutschige Griffe und Griffflächen erlauben keine sichere Bedienung und Kontrolle des Elektrowerkzeugs in unvorhergesehenen Situationen.

### Verwendung und Behandlung des Akkuwerkzeugs

- ▶ **Laden Sie die Akkus nur in Ladegeräten auf, die vom Hersteller empfohlen werden.** Für ein Ladegerät, das für eine bestimmte Art von Akkus geeignet ist, besteht Brandgefahr, wenn es mit anderen Akkus verwendet wird.
- ▶ **Verwenden Sie nur die dafür vorgesehenen Akkus in den Elektrowerkzeugen.** Der Gebrauch von anderen Akkus kann zu Verletzungen und Brandgefahr führen.
- ▶ **Halten Sie den nicht benutzten Akku fern von Büroklammern, Münzen, Schlüsseln, Nägeln, Schrauben oder anderen kleinen Metallgegenständen, die eine Überbrückung der Kontakte verursachen könnten.** Ein Kurzschluss zwischen den Akkukontakten kann Verbrennungen oder Feuer zur Folge haben.
- ▶ **Bei falscher Anwendung kann Flüssigkeit aus dem Akku austreten. Vermeiden Sie den Kontakt damit. Bei zufälligem Kontakt mit Wasser abspülen. Wenn die Flüssigkeit in die Augen kommt, nehmen Sie zusätzlich ärztliche Hilfe in Anspruch.** Austretende Akkuflüssigkeit kann zu Hautreizungen oder Verbrennungen führen.
- ▶ **Benutzen Sie keinen beschädigten oder veränderten Akku.** Beschädigte oder veränderte Akkus können sich unvorhersehbar verhalten und zu Feuer, Explosion oder Verletzungsgefahr führen.
- ▶ **Setzen Sie einen Akku keinem Feuer oder zu hohen Temperaturen aus.** Feuer oder Temperaturen über 130 °C (265 °F) können eine Explosion hervorrufen.
- ▶ **Befolgen Sie alle Anweisungen zum Laden und laden Sie den Akku oder das Akkuwerkzeug niemals außerhalb des in der Betriebsanleitung angegebenen Temperaturbereichs.** Falsches Laden oder Laden außerhalb des zugelassenen Temperaturbereichs kann den Akku zerstören und die Brandgefahr erhöhen.

### Service

- ▶ **Lassen Sie Ihr Elektrowerkzeug nur von qualifiziertem Fachpersonal und nur mit Original-Ersatzteilen reparieren.** Damit wird sichergestellt, dass die Sicherheit des Gerätes erhalten bleibt.
- ▶ **Warten Sie niemals beschädigte Akkus.** Sämtliche Wartung von Akkus sollte nur durch den Hersteller oder bevollmächtigte Kundendienststellen erfolgen.

## 2.2 Zusätzliche Sicherheitshinweise

### Sicherheit von Personen

- ▶ Benutzen Sie das Produkt und Zubehör nur in technisch einwandfreiem Zustand.
- ▶ Nehmen Sie niemals Manipulationen oder Veränderungen an Produkt oder Zubehör vor.
- ▶ Staub, der beim Schleifen, Schmirgeln, Schneiden und Bohren entsteht, kann gefährliche Chemikalien enthalten. Einige Beispiele sind: Blei oder Farben auf Bleibasis; Ziegel, Beton und andere Mauerwerksprodukte, Naturstein und andere silikathaltige Produkte; Bestimmte Hölzer, wie Eiche, Buche und chemisch behandeltes Holz; Asbest oder asbesthaltige Materialien. Bestimmen Sie die Exposition des Bedieners und umstehender Personen durch die Gefahrenklasse der Materialien, an denen gearbeitet wird. Ergreifen Sie die erforderlichen Maßnahmen, um die Exposition auf einem sicheren Niveau zu halten, wie z. B. die Verwendung eines Staubsammelsystems oder das Tragen eines geeigneten Atemschutzes. Zu den allgemeinen Maßnahmen zur Verringerung der Exposition gehören:
  - ▶ Arbeiten in einem gut belüfteten Bereich,
  - ▶ Vermeiden von längerem Kontakt mit Staub,
  - ▶ Staub von Gesicht und Körper weggleiten,
  - ▶ Tragen von Schutzkleidung und Waschen exponierter Bereiche mit Wasser und Seife.



- ▶ Tragen Sie Schutzhandschuhe, wenn Sie mit dem Produkt arbeiten. Das Einsatzwerkzeug wird durch die Verwendung heiß, es besteht Verbrennungsgefahr. Die entstehenden Schnittkanten und Metallspäne sind scharfkantig, es besteht Verletzungsgefahr.
- ▶ Tragen Sie auch beim Werkzeugwechsel Schutzhandschuhe. Das Berühren des Einsatzwerkzeuges kann zu Schnittverletzungen und Verbrennungen führen.
- ▶ Machen Sie häufig Pausen und Übungen zur besseren Durchblutung Ihrer Finger. Bei längeren Arbeiten kann es durch starke Vibrationen zu Störungen an Blutgefäßen oder des Nervensystems an Fingern, Händen oder Handgelenken kommen.
- ▶ Tragen Sie während des Einsatzes des Produktes Augenschutz, Schutzhelm und Gehörschutz.
- ▶ Schalten sie das Produkt erst dann ein, wenn Sie es in Arbeitsposition gebracht haben.
- ▶ Warten Sie, bis das Produkt zum Stillstand gekommen ist, bevor Sie es ablegen.
- ▶ Arbeiten Sie mit dem Produkt nicht über Kopf.
- ▶ Verletzungsgefahr durch herunterfallende Werkzeuge und/oder Zubehör. Kontrollieren Sie vor Arbeitsbeginn, dass der Akku und montiertes Zubehör sicher befestigt sind.
- ▶ Montieren Sie keinen Gürtelhaken an dieses Werkzeug.
- ▶ Halten Sie die Lüftungsschlitze immer frei. Verbrennungsgefahr durch verdeckte Lüftungsschlitze!

### Elektrische Sicherheit

- ▶ Lassen Sie verschmutzte Produkte bei häufiger Bearbeitung von leitfähigen Materialien in regelmäßigen Abständen vom Hilti Service überprüfen. An der Produktoberfläche haftender Staub, vor allem von leitfähigen Materialien, oder Feuchtigkeit können unter ungünstigen Bedingungen zu elektrischem Schlag führen.
- ▶ Reinigen Sie regelmäßig die Lüftungsschlitze Ihres Elektrowerkzeugs. Das Motorgebläse zieht Staub in das Gehäuse und eine starke Ansammlung von Metallstaub kann elektrische Gefahren verursachen.
- ▶ Prüfen Sie den Arbeitsbereich vor Arbeitsbeginn auf verdeckt liegende elektrische Leitungen, Gas und Wasserrohre z. B. mit einem Metallsuchgerät. Außenliegende Metallteile am Produkt können spannungsführend werden, wenn Sie z. B. versehentlich eine Stromleitung beschädigen.
- ▶ Schneiden Sie keine Werkstücke, die spannungsführend sein könnten.

### Arbeitsplatzsicherheit

- ▶ Halten Sie den Arbeitsbereich sauber. Metallspäne sind scharf und können zu Kratzern im Boden führen.

### Sorgfältiger Umgang und Gebrauch von Elektrowerkzeugen

- ▶ Stellen Sie sicher, dass das Produkt frei von Spänen und Schmutz ist. Achten Sie darauf, dass während des Arbeitens keine Späne in den Bereich des Ein-/Ausschalters gelangen. Die Späne könnten den Ein-/Ausschalter blockieren und das Produkt könnte nicht mehr ausgeschaltet werden.

## 2.3 Sorgfältiger Umgang und Gebrauch von Akkus

- ▶ **Beachten Sie die folgenden Sicherheitshinweise für die sichere Handhabung und Verwendung von Li-Ionen-Akkus.** Ein Nichtbeachten kann zu Hautreizungen, schweren korrosiven Verletzungen, chemischen Verbrennungen, Feuer und / oder zu Explosionen führen.
- ▶ Verwenden Sie Akkus nur in technisch einwandfreiem Zustand.
- ▶ Behandeln Sie Akkus sorgfältig, um Beschädigungen zu vermeiden und den Austritt von stark gesundheitsschädlichen Flüssigkeiten zu verhindern!
- ▶ Akkus dürfen in keinem Fall modifiziert oder manipuliert werden!
- ▶ Die Akkus dürfen nicht zerlegt, gequetscht, über 80°C (176°F) erhitzt oder verbrannt werden.
- ▶ Verwenden oder laden Sie keine Akkus, die einen Schlag erhalten haben oder anderweitig beschädigt sind. Überprüfen Sie Ihre Akkus regelmäßig auf Anzeichen von Beschädigungen.
- ▶ Verwenden Sie niemals recycelte oder reparierte Akkus.
- ▶ Benutzen Sie den Akku oder ein akkubetriebenes Elektrowerkzeug niemals als Schlagwerkzeug.
- ▶ Setzen Sie Akkus niemals direkter Sonneneinstrahlung, erhöhter Temperatur, Funkenbildung oder offener Flamme aus. Dies kann zu Explosionen führen.
- ▶ Berühren Sie die Batteriepole nicht mit Ihren Fingern, Werkzeugen, Schmuck oder anderen elektrisch leitfähigen Gegenständen. Dies kann den Akku beschädigen, sowie Sachschäden und Verletzungen verursachen.
- ▶ Halten Sie Akkus von Regen, Nässe und Flüssigkeiten fern. Eindringende Feuchtigkeit kann Kurzschlüsse, Stromschläge, Verbrennungen, Feuer und Explosionen verursachen.
- ▶ Verwenden Sie nur die für diesen Akku-Typ vorgesehenen Ladegeräte und Elektrowerkzeuge. Beachten Sie dazu die Angaben in den entsprechenden Bedienungsanleitungen.
- ▶ Verwenden oder lagern Sie den Akku nicht in explosionsgefährdeten Umgebungen.



- ▶ Wenn der Akku zu heiß zum Anfassen ist, kann er defekt sein. Stellen Sie den Akku an einen einsehbaren, nicht brennbaren Ort mit ausreichender Entfernung zu brennbaren Materialien. Lassen Sie den Akku abkühlen. Wenn der Akku nach einer Stunde immer noch zu heiß zum Anfassen ist, dann ist er defekt. Wenden Sie sich an den **Hilti** Service oder lesen Sie das Dokument "Hinweise zur Sicherheit und Anwendung für **Hilti** Li-Ion-Akkus".

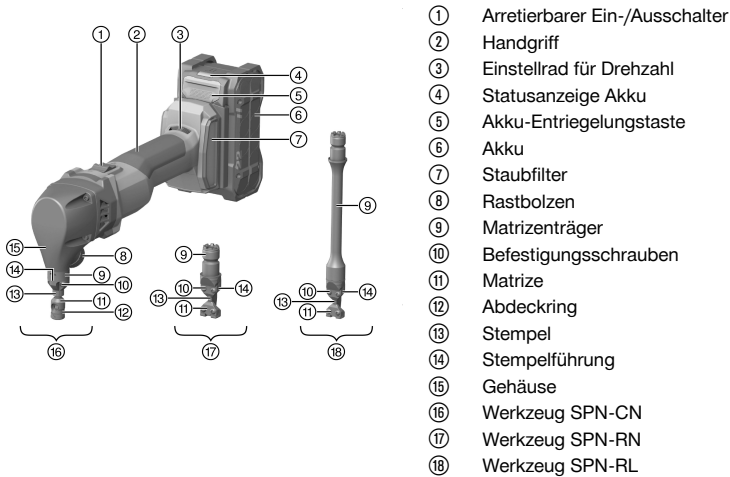


Beachten Sie die speziellen Richtlinien, die für den Transport, die Lagerung und die Verwendung von Lithium-Ionen-Akkus gelten. → Seite 14

Lesen Sie die Hinweise zur Sicherheit und Anwendung für **Hilti** Li-Ion-Akkus, die Sie durch Scannen des QR-Codes am Ende dieser Bedienungsanleitung finden.

### 3 Beschreibung

#### 3.1 Produktübersicht



- ① Arretierbarer Ein-/Ausschalter
- ② Handgriff
- ③ Einstellrad für Drehzahl
- ④ Statusanzeige Akku
- ⑤ Akku-Entriegelungstaste
- ⑥ Akku
- ⑦ Staubfilter
- ⑧ Rastbolzen
- ⑨ Matrizenräger
- ⑩ Befestigungsschrauben
- ⑪ Matrize
- ⑫ Abdeckring
- ⑬ Stempel
- ⑭ Stempelführung
- ⑮ Gehäuse
- ⑯ Werkzeug SPN-CN
- ⑰ Werkzeug SPN-RN
- ⑱ Werkzeug SPN-RL

#### 3.2 Bestimmungsgemäße Verwendung

Das beschriebene Produkt ist ein handgeführter akkubetriebener Nibbler. Er ist bestimmt zum trennen von plattenförmigen Werkstücken aus stanzfähigem Material wie Stahl, Aluminium, Buntmetall und Kunststoff, zum Nibbeln von geraden oder kurvenförmigen Außenkanten und Innenausschnitten, sowie zum Nibbeln nach Anriss. Die Bearbeitung im Nibbelverfahren ergibt verwundungsfreie Schnittkanten. Je nach verwendetem Einsatzwerkzeug ergeben sich zusätzliche Anwendungen.

SPN-CN: Dieses Einsatzwerkzeug ist zusätzlich bestimmt zum Trennen von Rohren, zur Bearbeitung von Wellblechen sowie zum Nibbeln nach Schablone. Aufgrund des Hohlrundstempels kann der Nibbler beim Arbeiten auf der Stelle gedreht und die Bearbeitung in beliebiger Richtung fortgesetzt werden.

SPN-RN und SPN-RL: Diese Einsatzwerkzeuge sind zusätzlich bestimmt zum Trennen von Profilblechen wie Trapezblech, Wellblech, Kassettenblech und abgewinkelten Profilleisten.

- Verwenden Sie für dieses Produkt nur **Hilti** Nuron Li-Ion-Akkus der Typenreihe B 22. Für optimale Leistung empfiehlt **Hilti** für dieses Produkt die in der Tabelle am Ende dieser Bedienungsanleitung angegebenen Akkus.
- Verwenden Sie für diese Akkus nur **Hilti** Ladegeräte der in der Tabelle am Ende dieser Bedienungsanleitung genannten Typenreihen.

#### 3.3 Lieferumfang

Nibbler, Torx-Schlüssel, Bedienungsanleitung



**i** Verwenden Sie für einen sicheren Betrieb nur original Ersatzteile und Verbrauchsmaterialien. Von uns freigegebene Ersatzteile, Verbrauchsmaterialien und Zubehör für Ihr Produkt finden Sie in Ihrem **Hilti Store** oder unter: **www.hilti.group**

**i** Das Produkt wurde vor Auslieferung auf seine Funktion getestet. Dadurch können durch das Werkstück minimale Kratzer an der Gehäuseoberfläche entstanden sein.

### 3.4 Temperaturabhängiger Geräteschutz

Der temperaturabhängige Motorschutz überwacht die Stromaufnahme sowie die Motorerwärmung und schützt das Produkt vor Überhitzung.

Bei Überlastung des Motors durch zu hohen Anpressdruck lässt die Leistung des Produktes merklich nach oder es kann zum Stillstand des Produktes kommen.

Tritt ein Stillstand oder eine Drehzahlreduzierung durch Überlastung auf, müssen Sie das Produkt entlasten und ca. 30 Sekunden in Leerlaufdrehzahl betreiben.

### 3.5 Anzeigen des Li-Ion-Akkus

Hilti Nuron Li-Ion-Akkus können den Ladezustand, Fehlermeldungen und den Zustand des Akkus anzeigen.

#### 3.5.1 Anzeigen zum Ladezustand und Fehlermeldungen

#### **WARNUNG**

##### **Verletzungsgefahr durch herunterfallenden Akku!**

- ▶ Stellen Sie bei eingestecktem Akku nach drücken der Entriegelungstaste sicher, dass Sie den Akku wieder korrekt im verwendeten Produkt einrasten.

Um eine der folgenden Anzeigen zu erhalten, drücken Sie kurz die Entriegelungstaste des Akkus.

Der Ladezustand sowie mögliche Störungen werden auch dauerhaft angezeigt, solange das angeschlossene Produkt eingeschaltet ist.

Zustand	Bedeutung
Vier (4) LEDs leuchten konstant grün	Ladezustand: 100 % bis 71 %
Drei (3) LEDs leuchten konstant grün	Ladezustand: 70 % bis 51 %
Zwei (2) LEDs leuchten konstant grün	Ladezustand: 50 % bis 26 %
Eine (1) LED leuchtet konstant grün	Ladezustand: 25 % bis 10 %
Eine (1) LED blinkt langsam grün	Ladezustand: < 10 %
Eine (1) LED blinkt schnell grün	Der Li-Ion-Akku ist vollständig entladen. Laden Sie den Akku auf. Wenn die LED nach dem Aufladen des Akkus immer noch schnell blinkt, wenden Sie sich an den <b>Hilti Service</b> .
Eine (1) LED blinkt schnell gelb	Der Li-Ion-Akku oder das damit verbundene Produkt sind überlastet, zu heiß, zu kalt oder es liegt ein anderer Fehler vor. Bringen Sie das Produkt und den Akku auf die empfohlene Arbeitstemperatur und überlasten Sie das Produkt nicht bei dessen Anwendung. Wenn die Meldung weiter besteht, wenden Sie sich an den <b>Hilti Service</b> .
Eine (1) LED leuchtet gelb	Der Li-Ion-Akku und das damit verbundene Produkt sind nicht kompatibel. Bitte wenden Sie sich an den <b>Hilti Service</b> .
Eine (1) LED blinkt schnell rot	Der Li-Ion-Akku ist gesperrt und kann nicht weiter verwendet werden. Bitte wenden Sie sich an den <b>Hilti Service</b> .



### 3.5.2 Anzeigen zum Zustand des Akkus

Um den Zustand des Akkus abzufragen, halten Sie die Entriegelungstaste für mehr als drei Sekunden gedrückt. Das System erkennt keine potenzielle Fehlfunktion der Batterie aufgrund von Missbrauch, wie z.B. Fallenlassen, Einstiche, externe Hitzeschäden usw.

Zustand	Bedeutung
Alle LEDs leuchten als Lauflicht und anschließend leuchtet eine (1) LED konstant grün.	Der Akku kann weiterhin verwendet werden.
Alle LEDs leuchten als Lauflicht und anschließend blinkt eine (1) LED schnell gelb.	Die Abfrage zum Zustand des Akkus konnte nicht abgeschlossen werden. Wiederholen Sie den Vorgang oder wenden Sie sich an den <b>Hilti Service</b> .
Alle LEDs leuchten als Lauflicht und anschließend leuchtet eine (1) LED konstant rot.	Wenn ein angeschlossenes Produkt weiterhin verwendet werden kann, liegt die verbleibende Akkukapazität unter 50%. Wenn ein angeschlossenes Produkt nicht mehr verwendet werden kann, ist der Akku am Ende seiner Lebensdauer und sollte ersetzt werden. Bitte wenden Sie sich an den <b>Hilti Service</b> .

## 4 Technische Daten

Der Nibbler wird serienmäßig mit dem Einsatzwerkzeug SPN-CN, SPN-RN oder SPN-RL ausgeliefert. Die einzelnen Werkzeuge sind auch als optionales Zubehör erhältlich und mit jeder Auslieferungsvariante kompatibel.

	SPN 6-22		
	SPN-CN	SPN-RN	SPN-RL
<b>Bemessungsspannung</b>	21,6 V	21,6 V	21,6 V
<b>Gewicht nach EPTA Procedure 01 ohne Akku</b>	2 kg	2 kg	2,2 kg
<b>Hubzahl bei Leerlauf</b>	620/min ... 1.370/min	620/min ... 1.370/min	620/min ... 1.370/min
<b>Startlochdurchmesser</b>	17 mm	24 mm	24 mm
<b>Kleinsten Radius bei kurvenförmigen Ausschnitten</b>	4,0 mm	•/•	•/•
<b>Radius</b>	•/•	50 mm	50 mm
<b>Schneidspurbreite</b>	8,0 mm	5,0 mm	5,0 mm
<b>Zulässige Materialdicke Stahl bis 400 N/mm<sup>2</sup></b>	2,0 mm / 14 Ga	2,0 mm / 14 Ga	2,0 mm / 14 Ga
<b>Zulässige Materialdicke Stahl bis 600 N/mm<sup>2</sup></b>	1,5 mm / 16 Ga	1,5 mm / 16 Ga	1,5 mm / 16 Ga
<b>Zulässige Materialdicke Stahl bis 800 N/mm<sup>2</sup></b>	1,0 mm / 20 Ga	1,0 mm / 20 Ga	1,0 mm / 20 Ga
<b>Zulässige Materialdicke Aluminium bis 250 N/mm<sup>2</sup></b>	2,5 mm / 10 Ga	3,0 mm / 9 Ga	3,0 mm / 9 Ga
<b>Lagertemperatur</b>	-20 °C ... 70 °C	-20 °C ... 70 °C	-20 °C ... 70 °C
<b>Umgebungstemperatur bei Betrieb</b>	-17 °C ... 60 °C	-17 °C ... 60 °C	-17 °C ... 60 °C

### 4.1 Akku

<b>Akkubetriebsspannung</b>	21,6 V
<b>Gewicht Akku</b>	Siehe Ende dieser Bedienungsanleitung
<b>Umgebungstemperatur bei Betrieb</b>	-17 °C ... 60 °C
<b>Lagertemperatur</b>	-20 °C ... 40 °C
<b>Akkutemperatur bei Ladebeginn</b>	-10 °C ... 45 °C



## 4.2 Geräuschinformation und Schwingungswerte nach EN 62841

Die in diesen Anweisungen angegebenen Schalldruck- und Schwingungswerte sind entsprechend einem genormten Messverfahren gemessen worden und können für den Vergleich von Elektrowerkzeugen miteinander verwendet werden. Sie eignen sich auch für eine vorläufige Einschätzung der Expositionen.

Die angegebenen Daten repräsentieren die hauptsächlichen Anwendungen des Elektrowerkzeuges. Wenn allerdings das Elektrowerkzeug für andere Anwendungen, mit abweichenden Einsatzwerkzeugen oder ungenügender Wartung eingesetzt wird, können die Daten abweichen. Dies kann die Expositionen über den gesamten Arbeitszeitraum deutlich erhöhen.

Für eine genaue Abschätzung der Expositionen sollten auch die Zeiten berücksichtigt werden, in denen das Gerät abgeschaltet ist oder zwar läuft, aber nicht tatsächlich im Einsatz ist. Dies kann die Expositionen über den gesamten Arbeitszeitraum deutlich reduzieren.

Legen Sie zusätzliche Sicherheitsmaßnahmen zum Schutz des Bedieners vor der Wirkung von Schall und/oder Schwingungen fest wie zum Beispiel: Wartung von Elektrowerkzeug und Einsatzwerkzeugen, Warmhalten der Hände, Organisation der Arbeitsabläufe.

### Geräuschinformation

	SPN-CN	SPN-RN	SPN-RL
<b>Typischer A-bewerteter Emissions-Schalldruckpegel (<math>L_{pA}</math>)</b>	98 dB(A)	94 dB(A)	95 dB(A)
<b>Unsicherheit Schalldruckpegel (<math>K_{pA}</math>)</b>	3 dB(A)	3 dB(A)	3 dB(A)
<b>Typischer A-bewerteter Schalleistungspegel (<math>L_{WA}</math>)</b>	109 dB(A)	105 dB(A)	106 dB(A)
<b>Unsicherheit Schalleistungspegel (<math>K_{WA}</math>)</b>	3 dB(A)	3 dB(A)	3 dB(A)

### Vibrationsinformation

		SPN-CN	SPN-RN	SPN-RL
<b>Triaxialer Vibrationswert (<math>a_{h,i}</math>)</b>	<b>B 22-55</b>	13,1 m/s <sup>2</sup>	13,8 m/s <sup>2</sup>	13,2 m/s <sup>2</sup>
	<b>B 22-255</b>	13,3 m/s <sup>2</sup>	14,6 m/s <sup>2</sup>	13,5 m/s <sup>2</sup>
<b>Unsicherheit (K)</b>	<b>B 22-55</b>	1,5 m/s <sup>2</sup>	1,5 m/s <sup>2</sup>	1,5 m/s <sup>2</sup>
	<b>B 22-255</b>	1,5 m/s <sup>2</sup>	1,5 m/s <sup>2</sup>	1,5 m/s <sup>2</sup>

## 5 Arbeitsvorbereitung

### WARNUNG

#### Verletzungsgefahr durch unbeabsichtigter Anlauf!

- ▶ Stellen Sie vor dem Einsetzen des Akkus sicher, dass das dazugehörige Produkt ausgeschaltet ist.
- ▶ Entfernen Sie den Akku, bevor Sie Geräteeinstellungen vornehmen oder Zubehörteile wechseln.

Beachten Sie die Sicherheits- und Warnhinweise in dieser Dokumentation und auf dem Produkt.

### 5.1 Akku laden

1. Lesen Sie vor dem Laden die Bedienungsanleitung des Ladegerätes.
2. Achten Sie darauf, dass die Kontakte von Akku und Ladegerät sauber und trocken sind.
3. Laden Sie den Akku in einem zugelassenen Ladegerät. → Seite 6

### 5.2 Akku einsetzen

### WARNUNG

#### Verletzungsgefahr durch Kurzschluss oder herunterfallenden Akku!

- ▶ Stellen Sie vor dem Einsetzen des Akkus sicher, dass die Kontakte des Akkus und die Kontakte am Produkt frei von Fremdkörpern sind.
- ▶ Stellen Sie sicher, dass der Akku immer korrekt einrastet.

1. Laden Sie den Akku vor der ersten Inbetriebnahme vollständig auf.
2. Schieben Sie den Akku in das Produkt bis er hörbar einrastet.
3. Kontrollieren Sie den sicheren Sitz des Akkus.



### 5.3 Akku entfernen

1. Drücken Sie die Entriegelungstaste des Akkus.
2. Ziehen Sie den Akku aus dem Produkt.

### 5.4 Absturzsicherung



#### WARNUNG

**Verletzungsgefahr** durch herabfallendes Werkzeug und/oder Zubehör!

- ▶ Verwenden Sie nur die für Ihr Produkt empfohlene **Hilti** Werkzeug-Halteleine.
- ▶ Prüfen Sie den Befestigungspunkt der Werkzeug-Halteleine vor jeder Verwendung auf mögliche Beschädigungen.



Beachten Sie Ihre nationalen Richtlinien für Arbeiten in Höhe.

Verwenden Sie als Absturzsicherung für dieses Produkt ausschließlich eine Kombination aus der **Hilti** Fallsicherung mit der **Hilti** Werkzeug-Halteleine #2261970.

- ▶ Befestigen Sie die Fallsicherung in den Montageöffnungen für Zubehör. Kontrollieren Sie den sicheren Halt.
- ▶ Befestigen Sie einen Karabinerhaken der Werkzeug-Halteleine an der Fallsicherung und den zweiten Karabinerhaken an einer tragenden Struktur. Kontrollieren Sie den sicheren Halt beider Karabinerhaken.



Beachten Sie die Bedienungsanleitungen der **Hilti** Fallsicherung sowie der **Hilti** Werkzeug-Halteleine.

### 5.5 Werkzeuge 2

Die passende Kombination von Einsatzwerkzeug zum Untergrund entnehmen Sie bitte dem Bild.

#### Erläuterung der Untergründe:

- A: Flachblech
- B: Wellblech
- C: Trapezblech (Profiltiefen bis max. 85 mm)
- D: Trapezblech (Profiltiefen bis max. 162 mm)

Um mit den Werkzeugen SPN-RN und SPN-RL im Blech bis 1 mm Dicke einen gratfreien Schnitt zu machen, kann die Matrize P1 verwendet werden. Das geringere Schnittspiel verringert die Gratbildung.

### 5.6 Werkzeug einbauen 3



#### VORSICHT

**Verletzungsgefahr!** Das Einsatzwerkzeug kann heiß und/oder scharfkantig sein.

- ▶ Tragen Sie Schutzhandschuhe beim Wechsel des Einsatzwerkzeuges.
- ▶ Legen Sie heißes Einsatzwerkzeug nie auf brennbare Unterlagen.

1. Fetten Sie die Stempelführung ein.
2. Hängen Sie den Stempel in die Nut des Stößels ein.
3. Richten Sie die Schneidrichtung nach vorne aus.
4. Stecken Sie das Werkzeug mit der Schneidrichtung nach vorne in das Gehäuse.
5. Positionieren Sie anschließend das Werkzeug in die gewünschte Schneidrichtung.
6. Schrauben Sie den Rastbolzen im Uhrzeigersinn zu und ziehen Sie ihn handfest an.
  - ▶ Zwischen Gehäuse und Matrizenräger darf kein Spalt sein.

### 5.7 Schneidrichtung einstellen 4

Bei Bedarf kann die Schneidrichtung nach rechts oder links in 45°-Schritten gedreht werden.

Dadurch können Sie Profilbleche einfacher bearbeiten und den Nibbler für Rechts- oder Linkshandbedienung einstellen.





1. Lösen Sie den Rastbolzen durch ca. drei Umdrehungen gegen den Uhrzeigersinn, bis keine Rastung mehr spürbar ist.
2. Ziehen Sie das Werkzeug etwas aus dem Gehäuse und drehen Sie es in die gewünschte Richtung.
  - ▶ Es gibt acht mögliche Rastpositionen.
3. Schieben Sie das Werkzeug in der gewünschten Rastposition zurück in das Gehäuse.
4. Schrauben Sie den Rastbolzen im Uhrzeigersinn zu und ziehen Sie ihn handfest an.
  - ▶ Zwischen Gehäuse und Matrizen Träger darf kein Spalt sein.

## 5.8 Werkzeug ausbauen

### VORSICHT

**Verletzungsgefahr!** Das Einsatzwerkzeug kann heiß und/oder scharfkantig sein.

- ▶ Tragen Sie Schutzhandschuhe beim Wechsel des Einsatzwerkzeuges.
- ▶ Legen Sie heißes Einsatzwerkzeug nie auf brennbare Unterlagen.

1. Lösen Sie den Rastbolzen durch sechs Umdrehungen gegen den Uhrzeigersinn.
2. Ziehen Sie das Werkzeug aus dem Gehäuse.

## 5.9 Hubzahl einstellen

- ▶ Stellen Sie die Hubzahl über das Einstellrad für Drehzahl ein.

## 6 Bedienung

Beachten Sie die Sicherheits- und Warnhinweise in dieser Dokumentation und auf dem Produkt.

### 6.1 Einschalten

1. Drücken Sie den hinteren Teil des Ein-/Ausschalters.
2. Schieben Sie den Ein-/Ausschalter nach vorne.
  - ▶ Der Motor läuft.
3. Arretieren Sie den Ein-/Ausschalter.

### 6.2 Schneiden

#### WARNUNG

**Vorsicht** Überlastung des Nibblers durch stumpfe Werkzeuge!

- ▶ Prüfen Sie regelmäßig die Schneide des Stempels auf Verschleiß. Wechseln Sie den Stempel rechtzeitig aus, um den Nibbler zu schonen.

1. Bestreichen Sie die Schnittspur mit Öl, um die Standzeit des Stempels zu erhöhen und um das Schnittergebnis zu verbessern.
2. Schalten Sie das Produkt ein. → Seite 11
3. Wenn die volle Drehzahl erreicht ist, führen Sie den Nibbler an das Werkstück heran.
  - ▶ Fertigen Sie bei Innenausschnitten zuerst eine Startbohrung passend zum verwendeten Werkzeug an.
4. Bearbeiten Sie die gewünschte Schnittlinie.
5. Nach beenden des Schnittes schalten Sie das Produkt aus. Falls die Schnittspur im Werkstück endet, ziehen Sie das eingeschaltete Produkt zuerst einige Millimeter in der Schnittspur zurück, bevor Sie es ausschalten.



Legen Sie den Nibbler nicht in die Späne, solange er nicht zu einem kompletten Stillstand gekommen ist. Die Späne können vom Motor angesaugt werden.



## 6.3 Schneiden mit Schablone

Option: SPN-CN

Das Schneiden mit Schablone stellt folgende Anforderungen:

- Die Stärke der Schablone muss 5 - 7 mm betragen.
- Die Kontur der Schablone muss einen Abstand von 2,5 mm zur Schnittkontur haben.
- Beachten Sie den Mindestradius von 4 mm. Der Mindestradius der Schablone beträgt entsprechend 6,5 mm.
- Der Nibbler muss so geführt werden, dass die Außenkante der Stempelführung immer an der Schablone anliegt.

## 6.4 Ausschalten

- ▶ Drücken Sie den hinteren Teil des Ein-/Ausschalters.
  - ▶ Der Ein-/Ausschalter springt in die Aus-Position und der Motor stoppt.

# 7 Optionales Zubehör

## 7.1 Spänesack montieren

Option: SPN-CN

Damit die Späne nicht unkontrolliert verteilt werden, kann zum Auffangen der Späne ein Spänesack montiert werden.

1. Drücken Sie die beiden Enden der Feder im Spänesack zusammen.
2. Legen Sie die Feder um das untere Ende der Matrize und lassen Sie die Enden der Feder los.
3. Prüfen Sie den korrekten und festen Sitz von Feder und Spänesack.

# 8 Pflege und Instandhaltung



## WARNUNG

**Verletzungsgefahr bei eingestecktem Akku!**

- ▶ Entnehmen Sie vor allen Pflege- und Instandhaltungsarbeiten immer den Akku!

### Pflege des Produktes

- Entfernen Sie fest anhaftenden Schmutz mit Vorsicht.
- Falls vorhanden, reinigen Sie die Lüftungsschlitze vorsichtig mit einer trockenen, weichen Bürste.
- Reinigen Sie das Gehäuse nur mit einem leicht angefeuchteten Tuch. Verwenden Sie keine silikonhaltigen Pflegemittel, da diese die Kunststoffteile angreifen können.
- Verwenden Sie einen sauberen, trockenen Lappen, um die Kontakte des Produktes zu reinigen.

### Pflege der Li-Ionen Akkus

- Verwenden Sie niemals einen Akku mit verstopften Lüftungsschlitzen. Reinigen Sie die Lüftungsschlitze vorsichtig mit einer trockenen, weichen Bürste.
- Vermeiden Sie, dass der Akku unnötig Staub oder Schmutz ausgesetzt wird. Setzen Sie den Akku niemals hoher Feuchtigkeit aus (z.B. in Wasser tauchen oder im Regen stehen lassen). Wenn ein Akku durchnässt wurde, behandeln Sie ihn wie einen beschädigten Akku. Isolieren Sie ihn in einem nicht brennbaren Behälter und wenden Sie sich an den **Hilti Service**.
- Halten Sie den Akku frei von fremdem Öl und Fett. Lassen Sie nicht zu, dass sich unnötig Staub oder Schmutz auf dem Akku ansammelt. Reinigen Sie den Akku mit einer trockenen, weichen Bürste oder einem sauberen, trockenen Lappen. Verwenden Sie keine silikonhaltigen Pflegemittel, da diese die Kunststoffteile angreifen können.  
Berühren Sie nicht die Kontakte des Akkus und entfernen Sie nicht das werkseitig aufgebrachte Fett von den Kontakten.
- Reinigen Sie das Gehäuse nur mit einem leicht angefeuchteten Tuch. Verwenden Sie keine silikonhaltigen Pflegemittel, da diese die Kunststoffteile angreifen können.

### Instandhaltung

- Prüfen Sie regelmäßig alle sichtbaren Teile auf Beschädigungen und die Bedienelemente auf einwandfreie Funktion.



- Betreiben Sie das Produkt nicht bei Beschädigungen und/oder Funktionsstörungen. Lassen Sie das Produkt umgehend vom **Hilti Service** reparieren.
- Bringen Sie nach Pflege- und Instandhaltungsarbeiten alle Schutzeinrichtungen an und prüfen Sie diese auf einwandfreie Funktion.



Verwenden Sie für einen sicheren Betrieb nur original Ersatzteile und Verbrauchsmaterialien. Von **Hilti** freigegebene Ersatzteile, Verbrauchsmaterialien und Zubehör für Ihr Produkt finden Sie in Ihrem **Hilti Store** oder unter: **www.hilti.group**

### 8.1 Stempel wechseln



Prüfen Sie bei jedem Wechsel des Stempels auch den Verschleiß von Matrize, Stempelführung und Verschleißplatte (nicht für SPN-CN) und wechseln Sie diese gegebenenfalls mit.

1. Bauen Sie das Werkzeug aus. → Seite 11
2. Entnehmen Sie den verschlissenen Stempel aus dem Werkzeug.
3. Fetten Sie den neuen Stempel und die Stempelführung im Werkzeug ein.
4. Wenn nachfolgende Ausstattung existiert, führen Sie diese Handlung zusätzlich aus:

**Option:** SPN-RL

- ▶ Montieren Sie die Stößelverlängerung zwischen Stößel und Stempel und fetten Sie sie ein.

5. Bauen Sie das Werkzeug ein. → Seite 10

### 8.2 Matrize wechseln

**Option:** SPN-CN

1. Schieben Sie den Abdeckung aus der Nut nach oben.
2. Drücken Sie den Zylinderstift mit einem geeigneten Durchschlag heraus.
3. Ziehen Sie die Matrize vom Tragstift ab.
4. Setzen Sie die neue Matrize auf den Tragstift.
5. Bauen Sie den Zylinderstift wieder ein.
6. Schieben Sie den Abdeckung nach unten in die Nut und kontrollieren Sie den korrekten Sitz.

### 8.3 Stempelführung wechseln

**Option:** SPN-CN

#### **VORSICHT**

**Beschädigungsgefahr** von Produkt und Schneidwerkzeugen!

- ▶ Reinigen Sie vor dem Einbau der Befestigungsschrauben das Gewinde.
- ▶ Verwenden Sie immer die mitgelieferten neuen Befestigungsschrauben und beachten Sie das angegebene Anzugsdrehmoment.

1. Bauen Sie die Matrize ab. → Seite 13
2. Bauen Sie die Befestigungsschrauben aus.
3. Nehmen Sie die Stempelführung ab.
4. Setzen Sie die neue Stempelführung an.
5. Bauen Sie die Befestigungsschrauben mit dem vorgegebenen Drehmoment ein.

Technische Daten	
Anzugsdrehmoment	3 Nm

6. Bauen Sie die Matrize wieder an.



## 8.4 Matrize, Stempelführung und Verschleißplatte wechseln **11, 12**

Option: SPN-RN  
ODER SPN-RL

### **VORSICHT**

**Beschädigungsgefahr** von Produkt und Schneidwerkzeugen!

- ▶ Reinigen Sie vor dem Einbau der Befestigungsschrauben das Gewinde.
- ▶ Verwenden Sie immer die mitgelieferten neuen Befestigungsschrauben und beachten Sie das angegebene Anzugsdrehmoment.

1. Bauen Sie die Befestigungsschrauben aus.
2. Nehmen Sie die Stempelführung und die Matrize ab.
3. Prüfen Sie die Verschleißplatte auf Verschleißspuren.

#### **Ergebnis**

Wenn deutliche Verschleißspuren sichtbar sind:

- ▶ Entnehmen Sie die Verschleißplatte und ersetzen Sie sie gegen eine Neue.
4. Reinigen Sie die Auflageflächen am Matrizenlager.
  5. Zentrieren Sie die Stempelführung und die Matrize mit Hilfe der Zapfen.
  6. Bauen Sie die Befestigungsschrauben handfest ein.
  7. Fetten Sie die Führungsflächen der Stempelführung ein.
  8. Ziehen Sie die Befestigungsschrauben mit dem vorgegebenen Drehmoment über Kreuz fest.

#### **Technische Daten**

Anzugsdrehmoment	3 Nm
------------------	------

## 9 Transport und Lagerung von Akku-Werkzeugen und Akkus

### **Transport**

#### **VORSICHT**

**Unbeabsichtigter Anlauf beim Transport !**

- ▶ Transportieren Sie ihre Produkte immer ohne eingesetzte Akkus!
- ▶ Entnehmen Sie den/die Akkus.
- ▶ Transportieren Sie Akkus nie in loser Schüttung. Während des Transports sollten die Akkus vor übermäßigem Stoß und Vibrationen geschützt und von jeglichen leitfähigen Materialien oder anderen Akkus isoliert werden, damit sie nicht mit anderen Batteriepolen in Berührung kommen und einen Kurzschluss verursachen. **Beachten Sie Ihre lokalen Transportvorschriften für Akkus.**
- ▶ Akkus dürfen nicht per Post verschickt werden. Wenden Sie sich an ein Versandunternehmen, wenn Sie unbeschädigte Akkus versenden wollen.
- ▶ Kontrollieren Sie Produkt und Akku vor jeder Verwendung sowie vor und nach längerem Transport auf Beschädigungen.

### **Lagerung**

#### **WARNUNG**

**Unbeabsichtigte Beschädigung durch defekte oder auslaufende Akkus !**

- ▶ Lagern Sie ihre Produkte immer ohne eingesetzte Akkus!
- ▶ Lagern Sie Produkt und Akkus kühl und trocken. Beachten Sie die Temperaturgrenzwerte, die in den Technischen Daten angegeben sind.
- ▶ Bewahren Sie Akku nicht auf dem Ladegerät auf. Nehmen Sie den Akku nach dem Ladevorgang immer vom Ladegerät ab.
- ▶ Lagern Sie Akku nie in der Sonne, auf Wärmequellen oder hinter Glas.
- ▶ Lagern Sie Produkt und Akkus unzugänglich für Kinder und unbefugte Personen.
- ▶ Kontrollieren Sie Produkt und Akku vor jeder Verwendung sowie vor und nach längerer Lagerung auf Beschädigungen.



## 10 Hilfe bei Störungen

Beachten Sie bei allen Störungen die Statusanzeige des Akkus. Siehe Kapitel **Anzeigen des Li-Ion-Akkus**. Bei Störungen, die nicht in dieser Tabelle aufgeführt sind oder die Sie nicht selbst beheben können, wenden Sie sich bitte an unseren **Hilti Service**.

Störung	Mögliche Ursache	Lösung
Akku entlädt schneller als üblich.	Sehr niedrige Umgebungstemperatur.	▶ Lassen Sie den Akku sich langsam auf Raumtemperatur erwärmen.
Akku rastet nicht mit hörbarem Klick ein.	Rastrase am Akku ist verschmutzt.	▶ Reinigen Sie die Rastrase und setzen Sie den Akku erneut ein.
Starke Hitzeentwicklung im Produkt oder Akku.	Elektrischer Defekt	▶ Schalten Sie das Produkt sofort aus, entnehmen Sie den Akku, beobachten Sie ihn, lassen Sie ihn abkühlen und kontaktieren Sie den <b>Hilti Service</b> .
Produkt hat nicht die volle Leistung.	Akku mit zu geringer Kapazität ist eingesetzt.	▶ Verwenden Sie einen Akku mit ausreichender Kapazität.
Nachlassende Schneidleistung	Stempel verschlissen	▶ Wechseln Sie den Stempel. → Seite 13
Keine Bremsfunktion des Motors.	Akku ist entladen.	▶ Wechseln Sie den Akku und laden Sie den leeren Akku.
	Produkt ist kurzzeitig überlastet.	▶ Schalten Sie das Produkt aus und wieder ein.
LEDs des Akkus zeigen nichts an	Akku defekt.	▶ Wenden Sie sich an den <b>Hilti Service</b> .

## 11 Entsorgung



### WARNUNG

**Verletzungsgefahr durch unsachgemäße Entsorgung!** Gesundheitsgefährdungen durch austretende Gase oder Flüssigkeiten.

- ▶ Versenden oder verschicken Sie keine beschädigten Akkus!
- ▶ Decken Sie die Anschlüsse mit einem nicht leitfähigen Material ab, um Kurzschlüsse zu vermeiden.
- ▶ Entsorgen Sie Akkus so, dass sie nicht in die Hände von Kindern gelangen können.
- ▶ Entsorgen Sie den Akku in Ihrem **Hilti Store** oder wenden Sie sich an ihr zuständiges Entsorgungsunternehmen.

**Hilti** Produkte sind zu einem hohen Anteil aus wiederverwertbaren Materialien hergestellt. Voraussetzung für eine Wiederverwertung ist eine sachgemäße Stofftrennung. In vielen Ländern nimmt **Hilti** Ihr Altgerät zur Verwertung zurück. Fragen Sie den **Hilti Kundenservice** oder Ihren Verkaufsberater.



- ▶ Werfen Sie Elektrowerkzeuge, Elektronische Geräte und Akkus nicht in den Hausmüll!

## 12 Herstellergewährleistung

- ▶ Bitte wenden Sie sich bei Fragen zu den Gewährleistungsbedingungen an Ihren lokalen **Hilti Partner**.

## 13 Weitere Informationen

Weiterführende Informationen zu Bedienung, Technik, Umwelt und Recycling finden Sie unter folgendem Link: [qr.hilti.com/manual/?id=2327535&id=2331868](http://qr.hilti.com/manual/?id=2327535&id=2331868)

Diesen Link finden Sie auch am Ende der Dokumentation als QR-Code.



# Original operating instructions

## 1 Information about the documentation

### 1.1 About this documentation

- Read this documentation before initial operation or use. This is a prerequisite for safe, trouble-free handling and use of the product.
- Observe the safety instructions and warnings in this documentation and on the product.
- Always keep the operating instructions with the product and make sure that the operating instructions are with the product when it is given to other persons.

### 1.2 Explanation of symbols

#### 1.2.1 Warnings

Warnings alert persons to hazards that occur when handling or using the product. The following signal words are used:



**DANGER**

**DANGER !**

- ▶ Draws attention to imminent danger that will lead to serious personal injury or fatality.



**WARNING**

**WARNING !**

- ▶ Draws attention to a potential threat of danger that can lead to serious injury or fatality.









**CAUTION**

**CAUTION !**

- ▶ Draws attention to a potentially dangerous situation that could lead to personal injury or damage to the equipment or other property.


#### 1.2.2 Symbols in the operating instructions

The following symbols are used in these operating instructions:

	Comply with the operating instructions
	Instructions for use and other useful information
	Dealing with recyclable materials
	Do not dispose of electric equipment and batteries as household waste
	<b>Hilti</b> Li-ion battery
	<b>Hilti</b> charger

#### 1.2.3 Symbols in illustrations

The following symbols are used in illustrations:

<b>2</b>	These numbers refer to the illustrations at the beginning of these operating instructions.
3	The numbering reflects the sequence of operations shown in the illustrations and may deviate from the steps described in the text.
<b>11</b>	Item reference numbers are used in the <b>overview illustration</b> and refer to the numbers used in the key in the <b>product overview</b> section.
	These characters are intended to specifically draw your attention to certain points when handling the product.



### 1.3 Product-dependent symbols

#### 1.3.1 Symbols on the product

The following symbols can be used on the product:

	The product supports near-field communication (NFC) technology compatible with iOS and Android platforms.
	Wear eye protection
	Always work with both hands.
	Direct current (DC)
Li-Ion	Li-ion battery
	Never use the battery as a striking tool.
	Do not drop the battery. Never use a battery that has suffered an impact or is damaged in any other way.

### 1.4 Product information

products are designed for professional users and only trained, authorized personnel are permitted to operate, service and maintain the products. This personnel must be specifically informed about the possible hazards. The product and its ancillary equipment can present hazards if used incorrectly by untrained personnel or if used not in accordance with the intended use.

The type designation and serial number are printed on the rating plate.

- ▶ Write down the serial number in the table below. You will be required to state the product details when contacting Hilti Service or your local Hilti organization to inquire about the product.

#### Product information

Nibbler	SPN 6-22
Generation:	02
Serial no.:	

### 1.5 Declaration of conformity

The manufacturer declares, on his sole responsibility, that the product described here complies with the applicable legislation and standards. A copy of the declaration of conformity can be found at the end of this documentation.

The technical documentation is filed here:

Hilti Entwicklungsgesellschaft mbH | Tool Certification | Hiltistrasse 6 | D-86916 Kaufering, Germany

## 2 Safety

### 2.1 General power tool safety warnings

**⚠ WARNING** Read all safety warnings, instructions, illustrations and specifications provided with this power tool. Failure to follow all instructions listed below may result in electric shock, fire and/or serious injury. **Save all warnings and instructions for future reference.**

The term "power tool" in the warnings refers to your mains-operated (corded) power tool or battery-operated (cordless) power tool.

#### Work area safety

- ▶ **Keep work area clean and well lit.** Cluttered or dark areas invite accidents.
- ▶ **Do not operate power tools in explosive atmospheres, such as in the presence of flammable liquids, gases or dust.** Power tools create sparks which may ignite the dust or fumes.
- ▶ **Keep children and bystanders away while operating a power tool.** Distractions can cause you to lose control.



## Electrical safety

- ▶ **Power tool plugs must match the outlet. Never modify the plug in any way. Do not use any adapter plugs with earthed (grounded) power tools.** Unmodified plugs and matching outlets will reduce risk of electric shock.
- ▶ **Avoid body contact with earthed or grounded surfaces, such as pipes, radiators, ranges and refrigerators.** There is an increased risk of electric shock if your body is earthed or grounded.
- ▶ **Do not expose power tools to rain or wet conditions.** Water entering a power tool will increase the risk of electric shock.
- ▶ **Do not abuse the cord. Never use the cord for carrying, pulling or unplugging the power tool. Keep cord away from heat, oil, sharp edges or moving parts.** Damaged or entangled cords increase the risk of electric shock.
- ▶ **When operating a power tool outdoors, use an extension cord suitable for outdoor use.** Use of a cord suitable for outdoor use reduces the risk of electric shock.
- ▶ **If operating a power tool in a damp location is unavoidable, use a residual current device (RCD) protected supply.** Use of an RCD reduces the risk of electric shock.

## Personal safety

- ▶ **Stay alert, watch what you are doing and use common sense when operating a power tool. Do not use a power tool while you are tired or under the influence of drugs, alcohol or medication.** A moment of inattention while operating power tools may result in serious personal injury.
- ▶ **Use personal protective equipment. Always wear eye protection.** Protective equipment such as a dust mask, non-skid safety shoes, hard hat or hearing protection used for appropriate conditions will reduce personal injuries.
- ▶ **Prevent unintentional starting. Ensure the switch is in the off-position before connecting to power source and/or battery pack, picking up or carrying the tool.** Carrying power tools with your finger on the switch or energising power tools that have the switch on invites accidents.
- ▶ **Remove any adjusting key or wrench before turning the power tool on.** A wrench or a key left attached to a rotating part of the power tool may result in personal injury.
- ▶ **Do not overreach. Keep proper footing and balance at all times.** This enables better control of the power tool in unexpected situations.
- ▶ **Dress properly. Do not wear loose clothing or jewellery. Keep your hair and clothing away from moving parts.** Loose clothes, jewellery or long hair can be caught in moving parts.
- ▶ **If devices are provided for the connection of dust extraction and collection facilities, ensure these are connected and properly used.** Use of dust collection can reduce dust-related hazards.
- ▶ **Do not let familiarity gained from frequent use of tools allow you to become complacent and ignore tool safety principles.** A careless action can cause severe injury within a fraction of a second.

## Power tool use and care

- ▶ **Do not force the power tool. Use the correct power tool for your application.** The correct power tool will do the job better and safer at the rate for which it was designed.
- ▶ **Do not use the power tool if the switch does not turn it on and off.** Any power tool that cannot be controlled with the switch is dangerous and must be repaired.
- ▶ **Disconnect the plug from the power source and/or remove the battery pack, if detachable, from the power tool before making any adjustments, changing accessories, or storing power tools.** Such preventive safety measures reduce the risk of starting the power tool accidentally.
- ▶ **Store idle power tools out of the reach of children and do not allow persons unfamiliar with the power tool or these instructions to operate the power tool.** Power tools are dangerous in the hands of untrained users.
- ▶ **Maintain power tools and accessories. Check for misalignment or binding of moving parts, breakage of parts and any other condition that may affect the power tool's operation. If damaged, have the power tool repaired before use.** Many accidents are caused by poorly maintained power tools.
- ▶ **Keep cutting tools sharp and clean.** Properly maintained cutting tools with sharp cutting edges are less likely to bind and are easier to control.
- ▶ **Use the power tool, accessories and tool bits etc. in accordance with these instructions, taking into account the working conditions and the work to be performed.** Use of the power tool for operations different from those intended could result in a hazardous situation.
- ▶ **Keep handles and grasping surfaces dry, clean and free from oil and grease.** Slippery handles and grasping surfaces do not allow for safe handling and control of the tool in unexpected situations.





### Battery tool use and care

- ▶ **Recharge only with the charger specified by the manufacturer.** A charger that is suitable for one type of battery pack may create a risk of fire when used with another battery pack.
- ▶ **Use power tools only with specifically designated battery packs.** Use of any other battery packs may create a risk of injury and fire.
- ▶ **When battery pack is not in use, keep it away from other metal objects, like paper clips, coins, keys, nails, screws or other small metal objects, that can make a connection from one terminal to another.** Shorting the battery terminals together may cause burns or a fire.
- ▶ **Under abusive conditions, liquid may be ejected from the battery; avoid contact. If contact accidentally occurs, flush with water. If liquid contacts eyes, additionally seek medical help.** Liquid ejected from the battery may cause irritation or burns.
- ▶ **Do not use a battery pack or tool that is damaged or modified.** Damaged or modified batteries may exhibit unpredictable behaviour resulting in fire, explosion or risk of injury.
- ▶ **Do not expose a battery pack or tool to fire or excessive temperature.** Exposure to fire or temperature above 130° C (265 °F) may cause explosion.
- ▶ **Follow all charging instructions and do not charge the battery pack or tool outside the temperature range specified in the instructions.** Charging improperly or at temperatures outside the specified range may damage the battery and increase the risk of fire.

### Service

- ▶ **Have your power tool serviced by a qualified repair person using only identical replacement parts.** This will ensure that the safety of the power tool is maintained.
- ▶ **Never service damaged battery packs.** Service of battery packs should only be performed by the manufacturer or authorized service providers.

## 2.2 Additional safety instructions

### Personal safety

- ▶ Use the product and accessories only when they are in perfect working order.
- ▶ Never tamper with or modify the product or accessories in any way.
- ▶ Dust produced by grinding, sanding, cutting and drilling can contain dangerous chemicals. Some examples are: lead or lead-based paints; brick, concrete and other masonry products, natural stone and other products containing silicates; certain types of wood, such as oak, beech and chemically treated wood; asbestos or materials that contain asbestos. Determine the exposure of the operator and bystanders by means of the hazard classification of the materials to be worked. Implement the necessary measures to restrict exposure to a safe level, for example by the use of a dust collection system or by the wearing of suitable respiratory protection. The general measures for reducing exposure include:
  - ▶ working in an area that is well ventilated,
  - ▶ avoidance of prolonged contact with dust,
  - ▶ directing dust away from the face and body,
  - ▶ wearing protective clothing and washing exposed areas of the skin with water and soap.
- ▶ Wear protective gloves when working with the product. The accessory tool runs hot when in use and there is a risk of burn injury. The cut edges and metal swarf are sharp-edged and there is a risk of cut injuries.
- ▶ Wear protective gloves also when changing the accessory tool. Touching the accessory tool presents a risk of injury (cuts or burns).
- ▶ Take frequent breaks and do physical exercises to improve the blood circulation in your fingers. High vibration during long periods of work can lead to disorders of the blood vessels and nervous system in the fingers, hands and wrists.
- ▶ Wear eye protection, a hard hat and ear protection while the product is in use.
- ▶ Switch the product on only after you have brought it to the working position.
- ▶ Wait until the product has come to a complete stop before you lay it down.
- ▶ Do not work overhead with the product.
- ▶ Risk of injury by falling tools and/or accessories. Before starting work, check that the battery and installed accessories are secure.
- ▶ Do not secure a belt hook to this power tool.
- ▶ Keep the air vents clear at all times. Risk of burn injuries due to blocked air vents!



### Electrical safety

- ▶ Have dirtied or dusty products that are used frequently for working on conductive materials checked at regular intervals by Hilti Service. Dust, especially dust from conductive materials, or dampness on the surface of the product can, under unfavorable conditions, lead to electric shock.
- ▶ Clean the ventilation slots on the power tool at regular intervals. The motor's fan will draw dust inside the housing and an excessive accumulation of metal dust may cause electrical hazards.
- ▶ Before beginning work, check the working area (e.g. using a metal detector) to ensure that no concealed electric cables or gas and water pipes are present. External metal parts of the product can become live, for example if you inadvertently damage electric wiring.
- ▶ Do not attempt to cut workpieces that could be electrically live.

### Work area safety

- ▶ Keep the work area clean and tidy. Metal swarf is sharp and can scratch the floor surface.

### Careful handling and use of electric tools

- ▶ Make sure that there is no swarf or dirt on the product. When working, make sure that no swarf makes its way into the area of the on/off switch. The swarf could block the on/off switch, rendering it impossible to switch the product off.

## 2.3 Battery use and care

- ▶ **Comply with the following safety instructions for the safe handling and use of Li-ion batteries.** Failure to comply can lead to skin irritation, severe corrosive injury, chemical burns, fire and/or explosion.
- ▶ Use only batteries that are in perfect working order.
- ▶ Treat batteries with care in order to avoid damage and prevent leakage of fluids that are extremely harmful to health!
- ▶ Do not under any circumstances modify or tamper with batteries!
- ▶ Do not disassemble, crush or incinerate batteries and do not subject them to temperatures over 80 °C (176 °F).
- ▶ Never use or charge a battery that has suffered an impact or been damaged in any other way. Check your batteries regularly for signs of damage.
- ▶ Never use recycled or repaired batteries.
- ▶ Never use the battery or a battery-operated power tool as a striking tool.
- ▶ Never expose batteries to the direct rays of the sun, elevated temperature, sparking, or open flame. This can lead to explosions.
- ▶ Do not touch the battery poles with your fingers, tools, jewelry, or other electrically conductive objects. This can damage the battery and also cause material damage and personal injury.
- ▶ Keep batteries away from rain, moisture and liquids. Penetrating moisture can cause short circuits, electric shock, burns, fire and explosions.
- ▶ Use only chargers and power tools approved for the specific battery type. Read and follow the relevant operating instructions.
- ▶ Do not use or store the battery in explosive environments.
- ▶ If the battery is too hot to touch, it may be defective. Put the battery in a place where it is clearly visible and where there is no risk of fire, at an adequate distance from flammable materials. Allow the battery to cool down. If it is still too hot to touch after an hour, the battery is faulty. Consult **Hilti** Service or read the document entitled "Instructions on safety and use for **Hilti** Li-ion batteries".



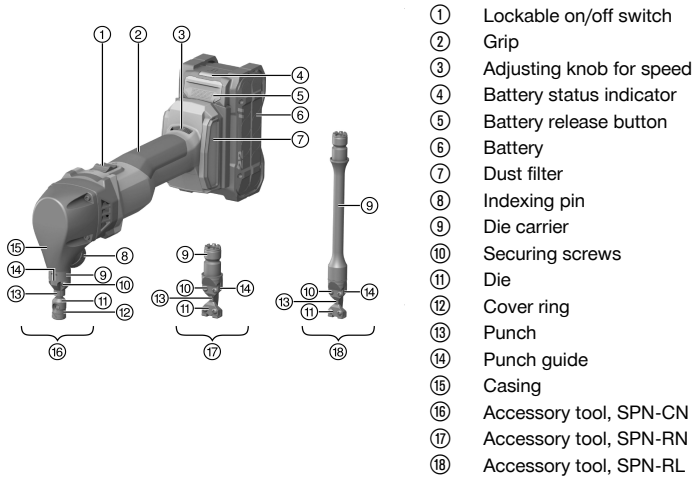
Observe the special guidelines applicable to the transport, storage and use of lithium-ion batteries.  
→ page 29

Read the instructions on safety and use of **Hilti** Li-ion batteries that you can access by scanning the QR code at the end of these operating instructions.



### 3 Description

#### 3.1 Product overview



- ① Lockable on/off switch
- ② Grip
- ③ Adjusting knob for speed
- ④ Battery status indicator
- ⑤ Battery release button
- ⑥ Battery
- ⑦ Dust filter
- ⑧ Indexing pin
- ⑨ Die carrier
- ⑩ Securing screws
- ⑪ Die
- ⑫ Cover ring
- ⑬ Punch
- ⑭ Punch guide
- ⑮ Casing
- ⑯ Accessory tool, SPN-CN
- ⑰ Accessory tool, SPN-RN
- ⑱ Accessory tool, SPN-RL

#### 3.2 Intended use

The product described is a hand-held cordless nibbler. It is designed for cutting sheet-like workpieces out of punchable materials such as steel, aluminum, non-ferrous metal and plastic, for nibbling straight or curved outside edges and cut-outs and for nibbling along marked lines of cut. The nibbling process produces distortion-free cut edges. Other applications are possible as well, depending on the accessory tool used.

SPN-CN: This accessory tool is also designed for cutting pipes, nibbling corrugated metal and nibbling with a template. The hollow round punch enables the nibbler to be rotated about its own axis so that nibbling can proceed in any direction.

SPN-RN and SPN-RL: These accessory tools are also designed for cutting sheet metal profiles such as trapezoidal sheet metal, corrugated sheet metal, box-section sheet metal and angled moldings.

- For this product, use only **Hilti** Nuron lithium-ion batteries of the B 22 series. For optimum performance, **Hilti** recommends the batteries stated in the table at the end of these operating instructions for this product.
- For these batteries, use only **Hilti** chargers of the type series stated in the table at the end of these operating instructions.

#### 3.3 Items supplied

Nibbler, Torx wrench, operating instructions



To help ensure safe and reliable operation, use only genuine Hilti spare parts and consumables. Spare parts, consumables and accessories approved by Hilti for use with the product can be found at your local **Hilti Store** or online at: [www.hilti.group](http://www.hilti.group)



Before being dispatched, the product was tested to ensure that it is in full working order. There workpiece used in testing might have left tiny scratches in the surface of the housing.

#### 3.4 Temperature-dependent motor protection

The temperature-dependent motor protection system monitors current input and motor temperature and thus prevents the power tool overheating.

If the motor is overloaded through application of excessive working pressure, the product's performance drops noticeably or it might stall completely.

If the product stalls or slows significantly due to overloading, relieve the pressure applied to the product and then allow it to run under no load for approx. 30 seconds.



### 3.5 Status indicators of the Li-ion battery

Hilti Nuron Li-ion batteries can indicate state of charge, fault messages and the battery's state of health.

#### 3.5.1 Indicators for state of charge and fault messages



#### WARNING

##### Risk of injury by a falling battery!

- ▶ If the release button is pressed with a battery inserted in the product, subsequently check that the battery is correctly re-engaged and secure.

Short-press the release button of the battery to get whichever of the following status indications is applicable at the time.

State of charge and, if applicable, faults are indicated constantly as long as the connected product is switched on.

Status	Meaning
Four (4) LEDs show constantly green	State of charge: 100 % to 71 %
Three (3) LEDs show constantly green	State of charge: 70 % to 51 %
Two (2) LEDs show constantly green	State of charge: 50 % to 26 %
One (1) LED shows constantly green	State of charge: 25 % to 10 %
One (1) LED slow-flashes green	State of charge: < 10 %
One (1) LED quick-flashes green	The Li-ion battery is completely discharged. Recharge the battery. If the LED again starts quick-flashing after the battery has been charged, consult <b>Hilti Service</b> .
One (1) LED quick-flashes yellow	The Li-ion battery or the product in which it is inserted is overloaded, too hot or too cold, or experiencing some other fault. Bring the product and the battery to the recommended working temperature and do not overload the product when it is in use. If the message persists, consult <b>Hilti Service</b> .
One (1) LED shows yellow	The Li-ion battery and the product in which it is inserted are not compatible. Consult <b>Hilti Service</b> .
One (1) LED quick-flashes red	The Li-ion battery is locked and cannot be used. Consult <b>Hilti Service</b> .

#### 3.5.2 Indicators showing the battery's state of health

To check the battery's state of health, press the release button and hold it down for longer than three seconds. The system does not detect a potential malfunction of the battery due to misuse, for example battery dropped or pierced, external heat damage, etc.

Status	Meaning
All LEDs show in sequence, followed by one (1) LED showing constantly green.	The battery can remain in use.
All LEDs show in sequence, followed by one (1) LED quick-flashing yellow.	The check to ascertain the battery's state of health did not complete. Repeat the procedure, or consult <b>Hilti Service</b> .
All LEDs show in sequence, followed by one (1) LED showing constantly red.	If a connected product can still be used, the remaining battery capacity is below 50 %. If a connected product can no longer be used, the battery has reached the end of its useful life and has to be replaced. Consult <b>Hilti Service</b> .



## 4 Technical data

The nibbler comes with the SPN-CN, SPN-RN or SPN-RL accessory tool as standard. The individual accessory tools are also available as optional accessories and are compatible with every as-delivered version of the power tool.

	SPN 6-22		
	SPN-CN	SPN-RN	SPN-RL
<b>Rated voltage</b>	21.6 V	21.6 V	21.6 V
<b>Weight in accordance with EPTA Procedure 01, without battery</b>	2 kg	2 kg	2.2 kg
<b>Stroke rate at idle speed</b>	620 /min ... 1,370 /min	620 /min ... 1,370 /min	620 /min ... 1,370 /min
<b>Starting hole diameter</b>	17 mm	24 mm	24 mm
<b>Smallest radius for curved cut-outs</b>	4.0 mm	•/•	•/•
<b>Radius</b>	•/•	50 mm	50 mm
<b>Cutting track width</b>	8.0 mm	5.0 mm	5.0 mm
<b>Permissible steel thickness, steel up to 400 N/mm<sup>2</sup></b>	2.0 mm / 14 ga	2.0 mm / 14 ga	2.0 mm / 14 ga
<b>Permissible steel thickness, steel up to 600 N/mm<sup>2</sup></b>	1.5 mm / 16 ga	1.5 mm / 16 ga	1.5 mm / 16 ga
<b>Permissible steel thickness, steel up to 800 N/mm<sup>2</sup></b>	1.0 mm / 20 ga	1.0 mm / 20 ga	1.0 mm / 20 ga
<b>Permissible material thickness, aluminum up to 250 N/mm<sup>2</sup></b>	2.5 mm / 10 ga	3.0 mm / 9 ga	3.0 mm / 9 ga
<b>Storage temperature</b>	-20 °C ... 70 °C	-20 °C ... 70 °C	-20 °C ... 70 °C
<b>Ambient temperature for operation</b>	-17 °C ... 60 °C	-17 °C ... 60 °C	-17 °C ... 60 °C

### 4.1 Battery

<b>Battery operating voltage</b>	21.6 V
<b>Weight, battery</b>	See the end of these operating instructions
<b>Ambient temperature for operation</b>	-17 °C ... 60 °C
<b>Storage temperature</b>	-20 °C ... 40 °C
<b>Battery charging starting temperature</b>	-10 °C ... 45 °C

### 4.2 Noise information and vibration values in accordance with EN 62841

The sound pressure and vibration values given in these instructions were measured in accordance with a standardized test and can be used to compare one power tool with another. They can also be used for a preliminary assessment of exposure.

The data given represent the main applications of the power tool. However, if the power tool is used for different applications, with different accessory tools, or is poorly maintained, the data can vary. This can significantly increase exposure over the total working period.

An accurate estimation of exposure should also take into account the times when the tool is switched off, or when it is running but not actually being used for a job. This can significantly reduce exposure over the total working period.

Identify additional safety measures to protect the operator from the effects of noise and/or vibration, for example: maintaining the power tool and accessory tools, keeping the hands warm, organization of work patterns.



## Noise information

	SPN-CN	SPN-RN	SPN-RL
Typical A-weighted emission sound pressure level ( $L_{pA}$ )	98 dB(A)	94 dB(A)	95 dB(A)
Uncertainty for the sound pressure level ( $K_{pA}$ )	3 dB(A)	3 dB(A)	3 dB(A)
Typical A-weighted sound power level ( $L_{WA}$ )	109 dB(A)	105 dB(A)	106 dB(A)
Uncertainty for the sound power level ( $K_{WA}$ )	3 dB(A)	3 dB(A)	3 dB(A)

## Vibration information

		SPN-CN	SPN-RN	SPN-RL
Triaxial vibration value ( $a_h$ )	B 22-55	13.1 m/s <sup>2</sup>	13.8 m/s <sup>2</sup>	13.2 m/s <sup>2</sup>
	B 22-255	13.3 m/s <sup>2</sup>	14.6 m/s <sup>2</sup>	13.5 m/s <sup>2</sup>
Uncertainty (K)	B 22-55	1.5 m/s <sup>2</sup>	1.5 m/s <sup>2</sup>	1.5 m/s <sup>2</sup>
	B 22-255	1.5 m/s <sup>2</sup>	1.5 m/s <sup>2</sup>	1.5 m/s <sup>2</sup>

## 5 Preparations at the workplace

### WARNING

#### Risk of injury by inadvertent starting!

- ▶ Before inserting the battery, make sure that the product is switched off.
- ▶ Remove the battery before making any adjustments to the power tool or before changing accessories.

Observe the safety instructions and warnings in this documentation and on the product.

### 5.1 Charging the battery

1. Before charging the battery, read the operating instructions for the charger.
2. Make sure that the contacts on the battery and the contacts on the charger are clean and dry.
3. Use an approved charger to charge the battery. → page 21

### 5.2 Inserting the battery

#### WARNING

#### Risk of injury by short circuit or falling battery!

- ▶ Before inserting the battery, make sure that the contacts on the battery and the contacts on the product are free of foreign matter.
- ▶ Make sure that the battery always engages correctly.

1. Charge the battery fully before using it for the first time.
2. Push the battery into the product until it engages with an audible click.
3. Check that the battery is seated securely.

### 5.3 Removing the battery

1. Press the battery release button.
2. Remove the battery from the product.

### 5.4 Fall arrest

#### WARNING

#### Risk of injury by falling tool and/or accessory!

- ▶ Use only the Hilti tool tether recommended for your product.
- ▶ Prior to each use, always check the attachment point of the tool tether for possible damage.





Comply with the national regulations for working at heights.

As drop arrester for this product, use only a combination of the **Hilti** retaining strap and the **Hilti** tool tether #2261970.

- ▶ Secure the retaining strap to the installation openings for accessories. Check that it holds securely.
- ▶ Secure one carabiner of the tool tether to the retaining strap and secure the second carabiner to a load-bearing structure. Check that both carabiners hold securely.



Comply with the operating instructions of the **Hilti** retaining strap and those of the **Hilti** tool tether.

## 5.5 Accessory tools 2

See the illustration for the correct combination of accessory tool and material to be worked.

### Explanation of the materials to be worked:

- A: Flat sheet metal
- B: Corrugated sheet metal
- C: Trapezoidal sheet metal (profile depth max. 85 mm)
- D: Trapezoidal sheet metal (profile depth max. 162 mm)

To make burr-free cuts in sheet metal up to 1 mm thick with the SPN-RN and SPN-RL accessory tools, the P1 die can be used. The smaller cutting clearance reduces the tendency for burrs to form along the cut.

## 5.6 Installing the accessory tool 3

### CAUTION

**Risk of injury!** The accessory tool may be hot and/or have sharp edges.

- ▶ Wear protective gloves when changing the accessory tool.
- ▶ Never lay down a hot accessory tool on a flammable surface.

1. Grease the punch guide.
2. Engage the punch in the groove of the pushrod.
3. Hold the accessory tool with the cutting direction facing forward.
4. With the cutting direction facing forward, insert the accessory tool into the housing.
5. Then turn the accessory tool to the desired cutting direction.
6. Turn the indexing pin clockwise and tighten it until hand-tight.
  - ▶ Make sure there is no gap between the housing and the die carrier.

## 5.7 Setting the cutting direction 4

If necessary, the cutting direction can be turned right or left in steps of 45°.

This makes cutting profiled sheets easier and it also enables you to set the nibbler for right-hand or left-hand operation.

1. Back off the indexing pin about three full turns counter-clockwise until it no longer indexes.
2. Pull the accessory tool slightly out of the housing and turn it in the desired direction.
  - ▶ There are eight possible indexed positions.
3. With the accessory tool in the desired indexed position, press it back into the housing.
4. Turn the indexing pin clockwise and tighten it until hand-tight.
  - ▶ Make sure there is no gap between the housing and the die carrier.

## 5.8 Removing the accessory tool 4

### CAUTION

**Risk of injury!** The accessory tool may be hot and/or have sharp edges.

- ▶ Wear protective gloves when changing the accessory tool.
- ▶ Never lay down a hot accessory tool on a flammable surface.

1. Back off the indexing pin six full turns counter-clockwise.



2. Remove the accessory tool from the housing.

## 5.9 Adjusting the stroke rate

- ▶ Set the stroke rate by turning the adjusting knob for motor speed.

## 6 Operation

---

Observe the safety instructions and warnings in this documentation and on the product.

### 6.1 Switching on

1. Press the rear section of the on/off switch.
2. Slide the on/off switch forward.
  - ▶ The motor runs.
3. Lock the on/off switch.

### 6.2 Cutting

#### WARNING

**Caution** Nibbler overloaded due to blunt accessory tools.

- ▶ At regular intervals, check the cutting edge of the punch for wear. Change the punch in good time to minimize the load on the nibbler.
- 

1. Lightly coat the intended line of the cut with oil to extend the usable life of the punch and improve the result of the cutting operation.
2. Switch the tool on. → page 26
3. Wait until the tool reaches full speed and bring the nibbler into contact with the workpiece.
  - ▶ When making a cut-out in a sheet, first cut a starting hole of appropriate size for the accessory tool you are going to use.
4. Cut along the desired line of cut.
5. When you reach the end of the cut, switch the product off. If the line of cut ends in the workpiece, with the product still switched on pull it a few millimeters back along the line of the cut before switching it off.



Do not lay the nibbler down in the swarf before it has come to a complete stop. Pieces of swarf could be sucked in by the motor.

---

### 6.3 Cutting with template

**Option:** SPN-CN

The requirements for cutting with a template are as follows:

- The template must be 5 - 7 mm thick.
- The contour of the template must be 2.5 mm distant from the contour of the cut.
- Note that the minimum radius is 4 mm. Accordingly, the minimum radius of the template is 6.5 mm.
- Guide the nibbler in such a way that the outside edge of the punch guide is always in contact with the template.

### 6.4 Switching off

- ▶ Press the rear section of the on/off switch.
  - ▶ The on/off switch jumps into the off position and the motor stops.





## 7 Optional accessories

### 7.1 Installing the swarf bag

Option: SPN-CN

A swarf bag can be installed to catch the pieces of swarf produced by the cutting operation so that they cannot scatter.

1. Squeeze the two ends of the spring in the swarf bag together.
2. Hook the spring round the bottom end of the die and release the ends of the spring.
3. Check that the spring and the swarf bag are correctly seated and secure.

## 8 Care and maintenance



### WARNING

**Risk of injury with battery inserted !**

- ▶ Always remove the battery before carrying out care and maintenance tasks!

#### Care of the product

- Carefully remove stubborn dirt.
- Carefully clean the air vents, if present, with a dry, soft brush.
- Use only a slightly damp cloth to clean the housing. Do not use cleaning agents containing silicone as these can attack the plastic parts.
- Use a dry, clean cloth to clean the contacts of the product.

#### Care of the Li-ion batteries

- Never use a battery with clogged air vents. Clean the air vents carefully using a dry, soft brush.
- Avoid unnecessary exposure of the battery to dust and dirt. Never expose the battery to high levels of moisture (e.g. by being dipped in water or left in the rain).  
If a battery has been soaked by moisture, treat it as a damaged battery. Isolate it in a non-flammable container and consult **Hilti Service**.
- Keep the battery free of extraneous oil and grease. Do not permit dust or dirt to accumulate unnecessarily on the battery. Clean the battery with a dry, soft brush or a clean, dry cloth. Do not use cleaning agents containing silicone as these can attack the plastic parts.  
Do not touch the contacts of the battery and do not remove the factory-applied grease from the contacts.
- Use only a slightly damp cloth to clean the housing. Do not use cleaning agents containing silicone as these can attack the plastic parts.

#### Maintenance

- Check all visible parts and controls for signs of damage at regular intervals and make sure that they all function correctly.
- Do not use the product if signs of damage are found or if parts malfunction. Immediately have the product repaired by **Hilti Service**.
- After cleaning and maintenance, install all guards and protective devices and check that they are in full working order.



To help ensure safe and reliable operation, use only genuine Hilti spare parts and consumables. Spare parts, consumables and accessories approved by **Hilti** for use with your product can be found at your **Hilti Store** or online at: [www.hilti.group](http://www.hilti.group)

### 8.1 Changing the punch



When changing the punch, also check for wear of the die, punch guide and wear plate (not SPN-CN) and change these components as well, if they are worn.

1. Remove the accessory tool. → page 25
2. Remove the worn punch from the accessory tool.
3. Grease the new punch and also the punch guide in the accessory tool.



4. If the following equipment exists, also take this action:

**Option:** SPN-RL

- ▶ Insert the pushrod extension between the pushrod and the punch and grease it.

5. Install the accessory tool. → page 25

## 8.2 Changing the die 9

**Option:** SPN-CN

1. Push the cover ring up and out of the groove.
2. Use a suitable punch to push the straight pin out of the hole.
3. Disengage the die from the carrier pin.
4. Position the new die on the carrier pin.
5. Reinstall the straight pin.
6. Push the cover ring down into the groove and check that it is correctly seated.

## 8.3 Changing the punch guide 10

**Option:** SPN-CN

### CAUTION

**Risk of damage** to product and cutting tools!

- ▶ Clean the threads before installing the securing screws.
- ▶ Always use the new securing screws supplied and tighten the screws to the specified tightening torque.

1. Remove the die. → page 28
2. Remove the securing screws.
3. Lift off the punch guide.
4. Place the new punch guide in position.
5. Insert the securing screws and tighten them to the specified torque.

Technical data	
Tightening torque	3 Nm

6. Reinstall the die.

## 8.4 Checking die, punch guide and wear plate 11, 12

**Option:** SPN-RN  
OR SPN-RL

### CAUTION

**Risk of damage** to product and cutting tools!

- ▶ Clean the threads before installing the securing screws.
- ▶ Always use the new securing screws supplied and tighten the screws to the specified tightening torque.

1. Remove the securing screws.
2. Remove the punch guide and the die.
3. Check the wear plate for signs of wear.

#### Result

If clear signs of wear are visible:

- ▶ Remove the wear plate and install a new replacement.
4. Clean the contact surfaces of the die bearing.
  5. Use the pins to center the punch guide and the die.
  6. Reinstall the securing screws and tighten until hand-tight.
  7. Grease the guide surfaces of the punch guide.



8. Tighten the securing screws to the specified torque in diagonally opposite sequence.

Technical data	
Tightening torque	3 Nm

## 9 Transport and storage of cordless tools and batteries

### Transport

#### CAUTION

#### Accidental starting during transport !

- ▶ Always transport your products with the batteries removed!

---

- ▶ Remove the battery/batteries.
- ▶ Never transport batteries loose and unprotected. During transport, batteries should be protected from excessive shock and vibration and isolated from any conductive materials or other batteries that may come in contact with the terminals and cause a short circuit. **Comply with the locally applicable regulations for transporting batteries.**
- ▶ Do not send batteries through the mail. Consult your shipper for instructions on how to ship undamaged batteries.
- ▶ Prior to each use and before and after prolonged transport, check the product and the batteries for damage.

### Storage

#### WARNING

#### Accidental damage caused by defective or leaking batteries !

- ▶ Always store your products with the batteries removed!

---

- ▶ Store the product and the batteries in a cool and dry place. Comply with the temperature limits stated in the technical data.
- ▶ Do not store batteries on the charger. Always remove the battery from the charger when the charging operation has completed.
- ▶ Never leave batteries in direct sunlight, on sources of heat, or behind glass.
- ▶ Store the product and batteries where they cannot be accessed by children or unauthorized persons.
- ▶ Prior to each use and before and after prolonged storage, check the product and the batteries for damage.

## 10 Troubleshooting

If a problem occurs, always observe the status indicator of the battery. See the section headed **Status indicators of the Li-ion battery**.

If the trouble you are experiencing is not listed in this table or you are unable to rectify the problem by yourself, contact **Hilti Service**.

Trouble or fault	Possible cause	Action to be taken
The battery runs down more quickly than usual.	Very low ambient temperature.	▶ Allow the battery to warm up slowly to room temperature.
The battery does not engage with an audible click.	The retaining lug on the battery is dirty.	▶ Clean the retaining lug and re-insert the battery.
The product or battery gets very hot.	Electrical fault	▶ Switch the product off immediately, remove the battery, keep it under observation, allow it to cool down and contact <b>Hilti Service</b> .
Product does not develop full power.	A battery with inadequate capacity was used.	▶ Use a battery with adequate capacity.
Diminishing cutting performance	Punch worn	▶ Change the punch. → page 27
The motor has no braking effect.	Battery is discharged.	▶ Change the battery and charge the empty battery.




Trouble or fault	Possible cause	Action to be taken
The motor has no braking effect.	Product is momentarily overloaded.	▶ Switch the product off and then on again.
LEDs of the battery show nothing	Battery defective.	▶ Contact <b>Hilti Service</b> .

## 11 Disposal

### WARNING

**Risk of injury due to incorrect disposal!** Health hazards due to escaping gases or liquids.

- ▶ DO NOT send batteries through the mail!
- ▶ Cover the terminals with a non-conductive material (such as electrical tape) to prevent short circuiting.
- ▶ Dispose of your battery out of the reach of children.
- ▶ Dispose of the battery at your **Hilti Store**, or consult your local governmental garbage disposal or public health and safety resources for disposal instructions.

 Most of the materials from which **Hilti** products are manufactured can be recycled. The materials must be correctly separated before they can be recycled. In many countries, your old tools, machines or appliances can be returned to **Hilti** for recycling. Ask **Hilti Service** or your Hilti sales representative for further information.



- ▶ Do not dispose of power tools, electronic equipment or batteries as household waste!

## 12 Manufacturer's warranty

- ▶ Please contact your local **Hilti** representative if you have questions about the warranty conditions.

## 13 Further information

For more information on operation, technology, environment and recycling, follow this link: [qr.hilti.com/manual/?id=2327535&id=2331868](https://qr.hilti.com/manual/?id=2327535&id=2331868)

This link is also to be found at the end of the documentation, in the form of a QR code.

# Originele handleiding

## 1 Informatie over documentatie

### 1.1 Over deze documentatie

- Lees voor ingebruikname deze documentatie door. Dit is vereist voor veilig werken en storingsvrij gebruik.
- De veiligheidsinstructies en waarschuwingsaanwijzingen in deze documentatie en op het product in acht nemen.
- De handleiding altijd bij het apparaat bewaren en het product alleen met deze handleiding aan andere personen doorgeven.

### 1.2 Verklaring van de tekens

#### 1.2.1 Waarschuwingsaanwijzingen

Waarschuwingsaanwijzingen waarschuwen voor gevaren bij de omgang met het product. De volgende signaalwoorden worden gebruikt:

### GEVAAR

**GEVAAR !**

- ▶ Voor een direct dreigend gevaar dat tot ernstig letsel of tot de dood leidt.



## ⚠ WAARSCHUWING

### WAARSCHUWING !

- ▶ Voor een mogelijke gevaar dat tot ernstig letsel of tot de dood kan leiden.

## ⚠ ATTENTIE

### ATTENTIE !

- ▶ Voor een eventueel gevaarlijke situatie die tot letsel of tot materiële schade kan leiden.

### 1.2.2 Symbolen in de handleiding

De volgende symbolen worden in deze handleiding gebruikt:

	Handleiding in acht nemen
	Gebruikstips en andere nuttige informatie
	Omgang met recyclebare materialen
	Elektrisch gereedschap en accu 's niet met het huisvuil meegeven
	<b>Hilti</b> Li-ion accu
	<b>Hilti</b> acculader

### 1.2.3 Symbolen in afbeeldingen

De volgende symbolen worden in afbeeldingen gebruikt:

	Deze cijfers verwijzen naar de betreffende afbeelding aan het begin van deze handleiding.
	De nummering in de afbeeldingen geeft de volgorde van de arbeidsstappen weer en kan van de arbeidsstappen in de tekst afwijken.
	Positienummers worden gebruikt in de afbeelding <b>Overzicht</b> en verwijzen naar de nummers van de legenda in het hoofdstuk <b>Productoverzicht</b> .
	Dit teken vraagt om uw bijzondere aandacht bij de omgang met het product.

## 1.3 Productafhankelijke symbolen

### 1.3.1 Symbolen op het product

De volgende symbolen kunnen op het product worden gebruikt:

	Het product ondersteunt NFC-technologie die compatibel is met iOS- en Android-platforms.
	Veiligheidsbril dragen
	Altijd met beide handen werken.
	Gelijkstroom
	Li-ion-accu
	Gebruik de accu nooit als hamer.
	Laat de accu niet vallen. Gebruik geen accu die een klap gekregen heeft of anderszins beschadigd is.



## 1.4 Productinformatie

producten zijn bestemd voor de professionele gebruiker en mogen alleen door geautoriseerd, vakkundig geschoold personeel bediend, onderhouden en gerepareerd worden. Dit personeel moet speciaal op de hoogte zijn gesteld van de mogelijke gevaren. Het product en zijn hulpmiddelen kunnen gevaar opleveren als ze door ongeschoolde personen op ondeskundige wijze of niet volgens de voorschriften worden gebruikt.

De typeaanduiding en het serienummer staan op het typeplaatje.

- ▶ Voer het serienummer in de volgende tabel in. De productinformatie is nodig bij vragen aan onze dealers of service-centers.

### Productinformatie

Knabblerschaar	SPN 6-22
Generatie:	02
Serienr.:	

## 1.5 Conformiteitsverklaring

Als de uitsluitend verantwoordelijke voor het hier beschreven product verklaart de fabrikant dat het voldoet aan de geldende voorschriften en normen. Een afbeelding van de Conformiteitsverklaring vindt u aan het einde van deze documentatie.

De technische documentatie is hier te vinden:

Hilti Entwicklungsgesellschaft mbH | Zulassung Geräte | Hiltistraße 6 | 86916 Kaufering, DE

## 2 Veiligheid

### 2.1 Algemene veiligheidsaanwijzingen voor elektrische gereedschappen

**WAARSCHUWING** Lees alle veiligheidsaanwijzingen, aanwijzingen, afbeeldingen en technische gegevens die op het apparaat aanwezig zijn. Wanneer de volgende aanwijzingen niet in acht worden genomen, kan dit een elektrische schok, brand en/of ernstig letsel tot gevolg hebben.

**Bewaar alle veiligheidsinstructies en voorschriften goed.**

Het in de veiligheidsvoorschriften gebruikte begrip "elektrisch gereedschap" heeft betrekking op elektrische gereedschappen met netvoeding (met aansluitkabel) en op accu-aangedreven elektrische gereedschappen (zonder aansluitkabel).

#### Veiligheid op de werkplek

- ▶ **Houd uw werkgebied schoon en goed verlicht.** Een rommelig of onverlicht werkgebied kan tot ongevallen leiden.
- ▶ **Werk niet met het elektrisch gereedschap in een explosieve omgeving waarin zich brandbare vloeistoffen, gassen of stoffen bevinden.** Elektrische gereedschappen veroorzaken vonken die het stof of de dampen tot ontsteking kunnen brengen.
- ▶ **Houd kinderen en andere personen tijdens het gebruik van het elektrisch gereedschap uit de buurt.** Wanneer u wordt afgeleid, kunt u de controle over het apparaat verliezen.

#### Elektrische veiligheid

- ▶ **De aansluitstekker van het elektrisch gereedschap moet in het stopcontact passen. De stekker mag in geen geval worden veranderd. Gebruik geen adapterstekkers in combinatie met geaarde elektrische gereedschappen.** Onveranderde stekkers en passende stopcontacten beperken het risico van een elektrische schok.
- ▶ **V voorkom contact van het lichaam met geaarde oppervlakken van bijvoorbeeld buizen, verwarmingen, fornuizen en koelkasten.** Er bestaat een verhoogd risico op een elektrische schok wanneer uw lichaam geaard is.
- ▶ **Houd het elektrisch gereedschap uit de buurt van regen en vocht.** Het binnendringen van water in het elektrische gereedschap vergroot het risico op een elektrische schok.
- ▶ **Gebruik de aansluitleiding niet voor een verkeerd doel, om het elektrisch gereedschap te dragen of op te hangen of om de stekker uit het stopcontact te trekken. Houd de aansluitleiding uit de buurt van hitte, olie, scherpe randen en bewegende delen.** Beschadigde of in de war geraakte aansluitleidingen vergroten het risico op een elektrische schok.
- ▶ **Wanneer u buitenshuis met een elektrisch apparaat werkt, dient u alleen verlengsnoeren te gebruiken die geschikt zijn voor gebruik buitenshuis.** Het gebruik van een voor gebruik buitenshuis geschikt verlengsnoer verlaagt het risico op een elektrische schok.



- ▶ **Als het gebruik van het elektrisch gereedschap in een vochtige omgeving absoluut noodzakelijk is, gebruik dan een lekstroomschakelaar.** Het gebruik van een lekstroomschakelaar verkleint het risico op stroomschokken.

#### Veiligheid van personen

- ▶ **Wees alert, let goed op wat u doet en ga met verstand te werk bij het gebruik van het elektrische gereedschap. Gebruik het elektrisch gereedschap niet wanneer u moe bent of onder invloed bent van drugs, alcohol of medicijnen.** Een moment van onoplettendheid tijdens het gebruik van het elektrisch gereedschap kan tot ernstig letsel leiden.
- ▶ **Draag een persoonlijke veiligheidsuitrusting en altijd een veiligheidsbril.** Het dragen van een persoonlijke veiligheidsuitrusting, zoals een stofmasker, veiligheidsschoenen met anti-slip-zolen, een veiligheidshelm of gehoorbescherming, afhankelijk van de aard en het gebruik van het elektrisch gereedschap, vermindert het risico op letsel.
- ▶ **Voorkom per ongeluk inschakelen. Controleer of het elektrisch gereedschap is uitgeschakeld voordat u de stekker in het stopcontact steekt en/of de accu aanbrengt, of het gereedschap optilt of draagt.** Wanneer u bij het dragen van het elektrisch gereedschap uw vinger aan de schakelaar hebt of wanneer u het apparaat ingeschakeld op de stroomvoorziening aansluit, kan dit tot ongevallen leiden.
- ▶ **Verwijder instelgereedschappen of moersleutels voordat u het elektrisch gereedschap inschakelt.** Instelgereedschap of een sleutel in een draaiend deel van het gereedschap kan tot letsel leiden.
- ▶ **Neem geen ongewone lichaamshouding aan. Zorg ervoor dat u stevig staat en steeds in evenwicht blijft.** Daardoor kunt u het elektrisch gereedschap in onverwachte situaties beter onder controle houden.
- ▶ **Draag geschikte werkkleding. Draag geen loshangende kleding of sieraden. Houd haren, kleding en handschoenen uit de buurt van bewegende delen.** Loshangende kleding, sieraden en lange haren kunnen door bewegende delen worden meegenomen.
- ▶ **Wanneer stofafzuig- of stofopvangvoorzieningen kunnen worden gemonteerd, dient u zich ervan te verzekeren dat deze zijn aangesloten en juist worden gebruikt.** Het gebruik van een stofafzuiging kan de gevaren door stof beperken.
- ▶ **Waak voor een foutief gevoel van veiligheid, negeer de veiligheidsregels voor elektrisch gereedschap niet, ook niet als u na veelvuldig gebruik met het elektrisch gereedschap vertrouwd bent.** Achteloos handelen kan binnen een fractie van een seconden leiden tot ernstig letsel.

#### Gebruik en hantering van het elektrisch gereedschap

- ▶ **Overbelast het apparaat niet. Gebruik voor uw werkzaamheden het daarvoor bestemde elektrisch gereedschap.** Met het passende elektrisch gereedschap werkt u beter en veiliger binnen het aangegeven vermogensbereik.
- ▶ **Gebruik geen elektrisch gereedschap waarvan de schakelaar defect is.** Elektrisch gereedschap dat niet meer kan worden in- of uitgeschakeld, is gevaarlijk en moet worden gerepareerd.
- ▶ **Trek de stekker uit het stopcontact en/of verwijder de verwijderbare accu uit het apparaat voordat u het gereedschap instelt, toebehoren wisselt of het apparaat weglegt.** Deze voorzorgsmaatregel voorkomt onbedoeld starten van het elektrisch gereedschap.
- ▶ **Bewaar niet-gebruikte elektrische gereedschappen buiten bereik van kinderen. Laat geen personen het apparaat gebruiken die niet hiermee vertrouwd zijn of deze aanwijzingen niet hebben gelezen.** Elektrische gereedschappen zijn gevaarlijk wanneer deze door onervaren personen worden gebruikt.
- ▶ **Ga zorgvuldig met het elektrisch apparaat en de toebehoren om. Controleer of bewegende delen correct functioneren en niet vastklemmen en of onderdelen gebroken of zodanig beschadigd zijn dat de werking van het apparaat nadelig wordt beïnvloed. Laat beschadigde delen repareren voordat u het apparaat gebruikt.** Veel ongevallen hebben hun oorzaak in slecht onderhouden elektrische gereedschappen.
- ▶ **Houd snijgereedschappen scherp en schoon.** Zorgvuldig onderhouden snijgereedschappen met scherpe snijkanten klemmen minder snel vast en zijn gemakkelijker te geleiden.
- ▶ **Gebruik elektrisch gereedschap, toebehoren, inzetgereedschappen enz. uitsluitend conform deze aanwijzingen. Let daarbij op de arbeidsomstandigheden en de uit te voeren werkzaamheden.** Het gebruik van elektrische gereedschappen voor andere dan de voorziene toepassingen kan tot gevaarlijke situaties leiden.
- ▶ **Houd de handgrepen en de greepgedeelten droog, schoon en vrij van olie en vet.** Gladde handgrepen en greepgedeelten zorgen dat het elektrisch gereedschap in onvoorziene situaties niet veilig kan worden bediend en gecontroleerd.

#### Gebruik en hantering van het accugereedschap

- ▶ **Laad accu's alleen op in acculaders die door de fabrikant worden geadviseerd.** Voor een acculader die voor een bepaald type accu geschikt is, bestaat het risico van brand wanneer deze met andere accu's wordt gebruikt.



- ▶ **Gebruik uitsluitend de daarvoor bedoelde accu's in de elektrische gereedschappen.** Het gebruik van andere accu's kan tot verwondingen en brandgevaar leiden.
- ▶ **V voorkom aanraking van de niet-gebruikte accu met paperclips, munten, sleutels, spijkers, schroeven en andere kleine metalen voorwerpen die overbrugging van de contacten kunnen veroorzaken.** Kortsluiting tussen de accucontacten kan brandwonden of brand tot gevolg hebben.
- ▶ **Bij verkeerd gebruik kan vloeistof uit de accu lekken. Voorkom contact hiermee. Bij onvoorzien contact met water afspolten. Wanneer de vloeistof in de ogen komt, dient u bovendien een arts te raadplegen.** Gelekte accuvloeistof kan tot huidirritaties en verbrandingen leiden.
- ▶ **Geen beschadigde of gewijzigde accu's gebruiken.** Beschadigde of gewijzigde accu's kunnen zich onverwachts gedragen en leiden tot vuur, een explosie of letsel.
- ▶ **Een accu niet blootstellen aan vuur of hoge temperaturen.** Vuur of een temperatuur boven 130 °C (265 °F) kan een explosie veroorzaken.
- ▶ **Alle aanwijzingen m.b.t. het opladen opvolgen, en de accu of het accugereedschap nooit opladen buiten het in de handleiding aangegeven temperatuurgebied.** Foutief opladen of opladen buiten het toegestane temperatuurgebied kan de accu vernietigen en het brandgevaar verhogen.

### Service

- ▶ **Laat het elektrisch gereedschap alleen repareren door gekwalificeerd en vakkundig personeel en alleen met originele vervangingsonderdelen.** Daarmee wordt gewaarborgd dat de veiligheid van het apparaat in stand blijft.
- ▶ **Nooit werken aan beschadigde accu's.** Al het onderhoud aan accu's moet alleen door de fabrikant of gevolmachtigde bedrijven plaatsvinden.

## 2.2 Aanvullende veiligheidsvoorschriften

### Veiligheid van personen

- ▶ Gebruik het product en de toebehoren alleen in een technisch optimale staat.
- ▶ Voer nooit aanpassingen of veranderingen aan het product of toebehoren uit.
- ▶ Stof, dat bij het slijpen, schuren, snijden en boren ontstaat, kan gevaarlijke chemicaliën bevatten. Enkele voorbeelden zijn: Lood of verf op loodbasis; Baksteen, beton en andere metselproducten, natuursteen en andere silicaat bevattende producten; Bepaalde houtsoorten, zoals eiken, beuken en chemisch behandeld hout; Asbest of asbesthoudend materiaal. Bepaal de blootstelling van de bediener en omstanders aan de hand van de gevarenklasse van de materialen waaraan wordt gewerkt. Neem de nodige maatregelen om de blootstelling op een veilig niveau te houden, zoals het gebruik van een stofopvangsysteem of het dragen van geschikte adembescherming. Bij de algemene maatregelen voor het vermindering van de blootstelling zijn inbegrepen:
  - ▶ Werken in een goed geventileerde omgeving,
  - ▶ Vermijden van langdurig contact met stof,
  - ▶ Stof van het gezicht en het lichaam weg leiden,
  - ▶ Dragen van beschermende kleding en wassen van blootgestelde gebieden met water en zeep.
- ▶ Draag werkhandschoenen wanneer u met het product werkt. Het inzetgereedschap wordt door het gebruik heet, er is kans op brandwonden. De ontstane snijkanten en metaalspanen zijn scherp, er bestaat gevaar voor letsel.
- ▶ Draag ook werkhandschoenen bij het vervangen van gereedschap. Het aanraken van het inzetgereedschap kan tot snij- en brandwonden leiden.
- ▶ Neem vaak pauzes en doe oefeningen voor een betere doorbloeding van uw vingers. Bij langdurige werkzaamheden kunnen door sterke trillingen stoomrissen aan de bloedvaten of aan het zenuwstelsel van vingers, handen of polsen ontstaan.
- ▶ Draag tijdens het gebruik van het product veiligheidsbril, veiligheidshelm en gehoorbescherming.
- ▶ Schakel het product pas in wanneer u het in de werkpositie hebt gebracht.
- ▶ Wacht tot het product tot stilstand is gekomen voordat u het weglegt.
- ▶ Werk niet bovenhands met het product.
- ▶ Gevaar voor letsel door vallend gereedschap en/of toebehoren. Controleer voor het begin van het werk of de accu en gemonteerde toebehoren stevig bevestigd zijn.
- ▶ Monteer geen riemhaak aan dit gereedschap.
- ▶ Houd de ventilatiesleuven altijd vrij. Brandgevaar door afgedekte ventilatiesleuven!

### Elektrische veiligheid

- ▶ Laat vervuilde producten bij een veelvuldige bewerking van geleidend materiaal regelmatig door de Hilti Service controleren. Vocht of stof dat zich aan het oppervlak van het product hecht, met name van geleidend materiaal, kan onder ongunstige omstandigheden tot een elektrische schok leiden.





- ▶ U dient de ventilatiesleuven van uw elektrisch gereedschap regelmatig te reinigen. De motorventilator trekt stof in de behuizing, en een sterke opeenhoping van metaalstof kan leiden tot elektrische gevaren.
- ▶ Controleer het werkgebied, voordat u begint te werken, op verdekt liggende elektrische leidingen en gas- en waterleidingen, bijv. met een metaaldetector. Externe metalen delen van het product kunnen onder spanning komen te staan als u bijv. per ongeluk een elektrische leiding beschadigt.
- ▶ Knip geen werkstukken die onder spanning kunnen staan.

#### **Veiligheid op de werkplek**

- ▶ Houd het werkgebied schoon. Metaalspanen zijn scherp en kunnen tot krassen in de vloer leiden.

#### **Gebruik en onderhoud van elektrisch gereedschap**

- ▶ Zorg ervoor dat het product vrij van spanen en vuil is. Let erop dat tijdens de werkzaamheden geen spanen in het gebied van de aan- / uitschakelaar komen. De spanen kunnen de aan- / uitschakelaar blokkeren en het product kan mogelijk niet meer uitgeschakeld worden.

### **2.3 Zorgvuldige omgang en gebruik van accu's**

- ▶ **Neem de volgende veiligheidsvoorschriften voor het veilige gebruik van Li-ion-accu's in acht.** Het niet in acht nemen kan tot huidirritaties, ernstige corrosief letsel, chemische brandwonden, brand en/of explosies leiden.
- ▶ Gebruik accu's alleen in een technisch optimale staat.
- ▶ Behandel accu's zorgvuldig, om beschadigingen te vermijden en om het ontsnappen van vloeistoffen te voorkomen die uiterst schadelijk voor de gezondheid zijn!
- ▶ Accu's mogen in geen geval worden gemodificeerd of gemanipuleerd!
- ▶ De accu's mogen niet uit elkaar genomen, ineengedrukt, tot boven 80 °C (176 °F) worden verhit of verbrand.
- ▶ Gebruik of laad geen accu's op, die een klap hebben gekregen of op een andere manier beschadigd zijn. Controleer uw accu's regelmatig op tekenen van beschadigingen.
- ▶ Gebruik nooit gerecyclede of gerepareerde accu's.
- ▶ Gebruik de accu of een accu-aangedreven elektrisch gereedschap nooit als slaggereedschap.
- ▶ Stel accu's nooit bloot aan direct zonlicht, verhoogde temperaturen, vonken of open vuur. Dit kan tot explosies leiden.
- ▶ Raak de accupolen niet aan met uw vingers, gereedschap, sieraden of andere elektrisch geleidende voorwerpen. Dit kan de accu beschadigen en materiële schade en letsel veroorzaken.
- ▶ Stel de accu's niet bloot aan regen, vocht en vloeistoffen. Binnendringend vocht kan kortsluiting, elektrische schokken, brandwonden, brand en explosies veroorzaken.
- ▶ Gebruik alleen de voor dit type accu bedoelde acculaders en elektrische gereedschappen. Neem daarbij de informatie in de betreffende handleidingen in acht.
- ▶ Gebruik of bewaar de accu niet in explosiegevaarlijke omgevingen.
- ▶ Als de accu zo heet is dat hij niet kan worden vastgepakt, kan deze defect zijn. Plaats de accu op een overzichtelijke, niet brandbare plaats met voldoende afstand tot brandbare materialen. Laat de accu afkoelen. Als de accu na een uur nog steeds te heet is om aan te raken, dan is hij defect. Neem contact op met de **Hilti Service** of lees het document "Aanwijzingen voor de veiligheid en het gebruik van **Hilti Li-ion accu's**".



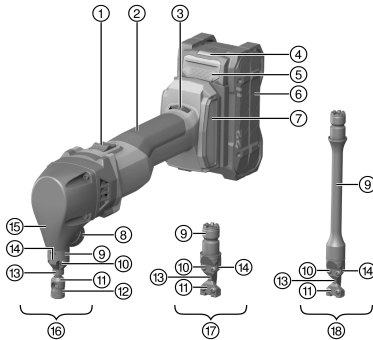
Neem de speciale richtlijnen in acht die voor het transport, de opslag en het gebruik van Li-ion-accu's gelden. → Pagina 44

Lees de aanwijzingen voor de veiligheid en het gebruik van **Hilti Li-ion accu's**, die u door het scannen van de QR-code aan het einde van deze handleiding vindt.



### 3 Beschrijving

#### 3.1 Productoverzicht



- ① Vergrendelbare aan-/uitschakelaar
- ② Handgreep
- ③ Instelwiel voor toerental
- ④ Statusweergave accu
- ⑤ Accu-ontgrendelingstoets
- ⑥ Accu
- ⑦ Stoffilter
- ⑧ Borgbout
- ⑨ Matrijsdrager
- ⑩ Bevestigingsbouten
- ⑪ Matrijs
- ⑫ Afdekring
- ⑬ Stempel
- ⑭ Stempelgeleiding
- ⑮ Behuizing
- ⑯ Gereedschap SPN-CN
- ⑰ Gereedschap SPN-RN
- ⑱ Gereedschap SPN-RL

#### 3.2 Correct gebruik

Het beschreven product is een handbediende accu-aangedreven knabberschaar. Deze is bestemd voor het doorknippen van plaatvormige werkstukken en stansbaar materiaal zoals staal, aluminium, non-ferrometaal en kunststof, voor het knabbelen van rechte of gebogen buitenkanten en uitsnedes, en voor het knabbelen langs de aftekenlijn. Het knabbelen resulteert in torsievrije snijkanten. Afhankelijk van de gebruikte inzetgereedschap zijn extra toepassingen mogelijk.

SPN-CN: Dit inzetgereedschap is naast bestemd voor het knippen van buizen, geschikt voor de bewerking van golfplaat en voor het knabbelen volgens sjabloon. Dankzij de holronde stempel kan de knabberschaar bij het werken op de plaats worden gedraaid en kan de bewerking in willekeurige richting worden voortgezet.

SPN-RN en SPN-RL: Deze inzetgereedschappen zijn tevens bestemd voor het doorknippen van profielplaten zoals trapeziumplaat, golfplaat, gevelbekledingsplaten en gebogen profielstroken.

- Gebruik voor dit product alleen **Hilti** Nuron Lithium-ion-accu's van de typeserie B 22. Voor optimale prestaties adviseert **Hilti** voor dit product de in de tabel aan het einde van deze handleiding vermelde accu's.
- Gebruik voor deze accu's alleen **Hilti** acculaders van de in de tabel aan het einde van deze handleiding vermelde typeseries.

#### 3.3 Standaard leveringsomvang

Knabberschaar, torx-sleutel, handleiding



Voor een veilig gebruik alleen originele vervangingsonderdelen en verbruiksmaterialen gebruiken. Door ons vrijgegeven vervangingsonderdelen, verbruiksmaterialen en toebehoren voor uw product vindt u in uw **Hilti Store** of onder: [www.hilti.group](http://www.hilti.group)



Voor aflevering wordt de functie van het product getest. Daardoor kunnen door het werkstuk minimale krassen op het oppervlak van de behuizing zijn ontstaan.

#### 3.4 Apparaatbescherming afhankelijk van de temperatuur

De temperatuurafhankelijke oververhittingsbeveiliging van de motor bewaakt het stroomverbruik en de opwarming van de motor en beschermt het product zo tegen oververhitting.

Bij overbelasting van de motor door een te hoge aandrukkracht neemt het vermogen van het product aanzienlijk af of kan het product tot stilstand komen.



Als het apparaat tot stilstand komt of als het toerental afneemt als gevolg van een overbelasting, het product ontlasten hem circa 30 seconden met stationair toerental laten draaien.

### 3.5 Weergaven van de Li-ion accu

Hilti Nuron Li-ion-accu's kunnen de laadtoestand, foutmeldingen en de toestand van de accu weergeven.

#### 3.5.1 Weergaven voor de laadtoestand en foutmeldingen



#### WAARSCHUWING

##### Gevaar voor letsel door vallende accu!

- Let er bij een aangesloten accu na het indrukken van de ontgrendelingstoets op dat de accu weer correct in het gebruikte product wordt vergrendeld.

Om een van de volgende weergaven te verkrijgen drukt u kort op de ontgrendelingstoets van de accu.

De laadtoestand en mogelijke storingen worden ook permanent weergegeven, zolang het aangesloten product is ingeschakeld.

Toestand	Betekenis
Vier (4) LED's branden constant groen	Laadtoestand: 100% tot 71%
Drie (3) LED's branden constant groen	Laadtoestand: 70% tot 51%
Twee (2) LED's branden constant groen	Laadtoestand: 50% tot 26%
Een (1) LED brandt constant groen	Laadtoestand: 25% tot 10%
Een (1) LED knippert langzaam groen	Laadtoestand: < 10%
Een (1) LED knippert snel groen	De Li-ion accu is volledig ontladen. Laad de accu op. Als de LED na het opladen van de accu nog steeds snel knippert, neemt u contact op met de <b>Hilti Service</b> .
Een (1) LED knippert snel geel	De Li-ion accu of het daarmee verbonden product is overbelast, te heet, te koud of er doet zich een andere storing voor. Breng het product en de accu op de geadviseerde bedrijfstemperatuur en overbelast het product niet terwijl dit wordt gebruikt. Wanneer de melding blijft bestaan, kunt contact opnemen met <b>Hilti Service</b> .
Een (1) LED brandt geel	De Li-ion-accu en het daarmee verbonden product zijn niet compatibel. Wendt u zich tot uw <b>Hilti Service</b> .
Een (1) LED knippert snel rood	De Li-ion-accu is geblokkeerd en kan niet meer worden gebruikt. Wendt u zich tot uw <b>Hilti Service</b> .

#### 3.5.2 Weergaven over de toestand van de accu

Om de toestand van de accu op te vragen moet u de ontgrendelingstoets langer dan drie seconden ingedrukt houden. Het systeem herkent geen potentiële functiestoring van de batterij als gevolg van misbruik, zoals vallen, doorboringen, schade door hitte-inwerking van buitenaf enz.

Toestand	Betekenis
Alle LED's branden om de beurt en vervolgens brandt één (1) LED constant groen.	De accu kan verder worden gebruikt.
Alle LED's branden om de beurt en vervolgens knippert één (1) LED snel geel.	De controle van de toestand van de accu kon niet worden afgesloten. Herhaal de procedure of neem contact op met de <b>Hilti Service</b> .



Toestand	Betekenis
Alle LED's branden om de beurt en vervolgens brandt één (1) LED constant rood.	Wanneer een aangesloten product niet kan worden gebruikt, ligt de resterende accucapaciteit onder 50%. Wanneer een aangesloten product niet meer kan worden gebruikt, is de accu aan het einde van zijn levensduur en moet deze worden vervangen. Wendt u zich tot uw <b>Hilti Service</b> .

## 4 Technische gegevens

De knabberschaar wordt standaard met het inzetgereedschap SPN-CN, SPN-RN of SPN-RL geleverd. De afzonderlijke gereedschappen zijn ook verkrijgbaar als optionele toebehoren en compatibel met iedere geleverde variant.

	SPN 6-22		
	SPN-CN	SPN-RN	SPN-RL
<b>Nominale spanning</b>	21,6 V	21,6 V	21,6 V
<b>Gewicht overeenkomstig EPTA Procedure 01 zonder accu</b>	2 kg	2 kg	2,2 kg
<b>Aantal slagen bij nullast</b>	620 omw/min ... 1.370 omw/min	620 omw/min ... 1.370 omw/min	620 omw/min ... 1.370 omw/min
<b>Startgatdiameter</b>	17 mm	24 mm	24 mm
<b>Kleinste radius bij bochten knippen</b>	4,0 mm	•/•	•/•
<b>Straal</b>	•/•	50 mm	50 mm
<b>Knabbspoorbreedte</b>	8,0 mm	5,0 mm	5,0 mm
<b>Toegestane materiaaldikte staal tot 400 N/mm<sup>2</sup></b>	2,0 mm / 14 Ga	2,0 mm / 14 Ga	2,0 mm / 14 Ga
<b>Toegestane materiaaldikte staal tot 600 N/mm<sup>2</sup></b>	1,5 mm / 16 Ga	1,5 mm / 16 Ga	1,5 mm / 16 Ga
<b>Toegestane materiaaldikte staal tot 800 N/mm<sup>2</sup></b>	1,0 mm / 20 Ga	1,0 mm / 20 Ga	1,0 mm / 20 Ga
<b>Toegestane materiaaldikte aluminium tot 250 N/mm<sup>2</sup></b>	2,5 mm / 10 Ga	3,0 mm / 9 Ga	3,0 mm / 9 Ga
<b>Opslagtemperatuur</b>	-20 °C ... 70 °C	-20 °C ... 70 °C	-20 °C ... 70 °C
<b>Omgevingstemperatuur bij gebruik</b>	-17 °C ... 60 °C	-17 °C ... 60 °C	-17 °C ... 60 °C

### 4.1 Accu

<b>Accuspanning</b>	21,6 V
<b>Gewicht accu</b>	Zie einde van deze handleiding
<b>Omgevingstemperatuur bij gebruik</b>	-17 °C ... 60 °C
<b>Opslagtemperatuur</b>	-20 °C ... 40 °C
<b>Accutemperatuur bij beginnen opladen</b>	-10 °C ... 45 °C

### 4.2 Geluidsinformatie en trillingswaarden volgens EN 62841

De in deze aanwijzingen aangegeven geluidsdruk- en trillingswaarden zijn gemeten overeenkomstig een genormeerd meetproces en kunnen worden gebruikt voor een onderlinge vergelijking van elektrisch gereedschap. Deze zijn ook geschikt voor een voorlopige inschatting van de exposities.

De vermelde gegevens zijn representatief voor de belangrijkste gebruiksgebieden van het elektrisch gereedschap. Als het elektrisch gereedschap echter wordt gebruikt voor andere toepassingen, met afwijkende inzetgereedschappen of als het onvoldoende wordt onderhouden, kunnen de gegevens afwijken. Hierdoor kunnen de blootstellingswaarden over de gehele gebruiksperiode duidelijk worden verhoogd.

Voor een nauwkeurige inschatting van de exposities moet ook rekening worden gehouden met de tijden waarin het apparaat is uitgeschakeld of weliswaar draait maar niet wordt gebruikt. Hierdoor kunnen de exposities over de gehele gebruiksperiode duidelijk worden verlaagd.



Leg de overige veiligheidsmaatregelen ter bescherming van de gebruiker tegen geluid en/of trillingen ook vast, zoals: Onderhoud van het elektrisch gereedschap en de inzetgereedschappen, warmhouden van handen, organisatie van de werkzaamheden.

#### Geluidsinformatie

	SPN-CN	SPN-RN	SPN-RL
Typisch A-gekwalificeerd geluidsemis-sie-niveau ( $L_{pA}$ )	98 dB(A)	94 dB(A)	95 dB(A)
Onzekerheid geluidsdruk-niveau ( $K_{pA}$ )	3 dB(A)	3 dB(A)	3 dB(A)
Typisch A-gekwalificeerd geluidsvermo-gensniveau ( $L_{WA}$ )	109 dB(A)	105 dB(A)	106 dB(A)
Onzekerheid geluidsvermogensniveau ( $K_{WA}$ )	3 dB(A)	3 dB(A)	3 dB(A)

#### Trillingsinformatie

		SPN-CN	SPN-RN	SPN-RL
Triaxiale trillingswaarde ( $a_{tr}$ )	B 22-55	13,1 m/s <sup>2</sup>	13,8 m/s <sup>2</sup>	13,2 m/s <sup>2</sup>
	B 22-255	13,3 m/s <sup>2</sup>	14,6 m/s <sup>2</sup>	13,5 m/s <sup>2</sup>
Onzekerheid (K)	B 22-55	1,5 m/s <sup>2</sup>	1,5 m/s <sup>2</sup>	1,5 m/s <sup>2</sup>
	B 22-255	1,5 m/s <sup>2</sup>	1,5 m/s <sup>2</sup>	1,5 m/s <sup>2</sup>

## 5 Werkvoorbereiding

### WAARSCHUWING

#### Gevaar voor letsel door onbedoeld starten!

- ▶ Zorg ervoor dat het betreffende product is uitgeschakeld voordat u de accu aanbrengt.
- ▶ Verwijder de accu, alvorens apparaatinstellingen uit te voeren of toebehoren te wisselen.

De veiligheidsinstructies en waarschuwingsaanwijzingen in deze documentatie en op het product in acht nemen.

### 5.1 Accu laden

1. Lees vóór het opladen de handleiding van de acculader door.
2. Let erop dat de contacten van de accu en de acculader schoon en droog zijn.
3. Laad de accu op met een vrijgegeven acculader. → Pagina 36

### 5.2 Accu aanbrengen

### WAARSCHUWING

#### Gevaar voor letsel door kortsluiting of door een vallende accu!

- ▶ Zorg ervoor dat de contacten van de accu en de contacten van het product schoon zijn voordat u de accu aanbrengt.
- ▶ Zorg ervoor dat de accu altijd correct vergrendeld is.

1. Laad de accu voor het eerste gebruik volledig op.
2. Schuif de accu in het product tot hij hoorbaar vergrendelt.
3. Controleer of de accu correct bevestigd is.

### 5.3 Accu verwijderen

1. Druk de ontgrendelingstoets van de accu in.
2. Trek de accu uit het product.




## 5.4 Beveiliging tegen vallen

### WAARSCHUWING


**Gevaar voor letsel** Door vallend gereedschap en/of toebehoren!

- ▶ Gebruik uitsluitend het voor uw product aanbevolen **Hilti** gereedschapsbevestigingskoord.
- ▶ Controleer het bevestigingspunt van het gereedschapsbevestigingskoord voor het gebruik altijd op eventuele beschadigingen.

 Neem de lokale richtlijnen voor het werken op hoogtes in acht.

Gebruik als valbeveiliging voor dit product uitsluitend een combinatie van de **Hilti** valbeveiliging met het **Hilti** gereedschapsbevestigingskoord #2261970.

- ▶ Bevestig de valbeveiliging in de montageopeningen voor toebehoren. Controleer de correcte bevestiging.
- ▶ Bevestig een karabijnhaak van het gereedschapsbevestigingskoord aan de valbeveiliging en de tweede karabijnhaak aan een dragende structuur. Controleer de correcte bevestiging van beide karabijnhaken.

 Neem de handleidingen van de **Hilti** valbeveiliging en het **Hilti** gereedschapsbevestigingskoord in acht.

## 5.5 Gereedschap 2

De passende combinatie van inzetgereedschap en ondergrond staan in de afbeelding.

**Verklaring van de ondergronden:**

- A: Vlakke plaat
- B: Golfplaat
- C: Trapeziumplaat (profiel dieptes tot max. 85 mm)
- D: Trapeziumplaat (profiel dieptes tot max. 162 mm)

Om met de gereedschappen SPN-RN en SPN-RL in plaatstaal tot 1 mm dikte een braamvrije snede te maken, kan de matrijs worden P1 gebruikt. De kleinere speling reduceert de braamvorming.

## 5.6 Gereedschap monteren 3

### ATTENTIE

**Gevaar voor letsel!** Het inzetgereedschap kan heet zijn en/of scherpe randen hebben.

- ▶ Draag werkhandschoenen bij het verwisselen van het inzetgereedschap.
- ▶ Heet inzetgereedschap nooit op een brandbare ondergrond leggen.

1. Vet de stempelgeleiding in.
2. Hang de stempel in de groef van de stoter.
3. Richt de knabbelaar naar voren.
4. Steek het gereedschap met de kniprichting naar voren in de behuizing.
5. Positioneer vervolgens het gereedschap in de gewenste kniprichting.
6. Schroef de borgbout rechtsom in en draai deze handvast aan.
  - ▶ Tussen behuizing en matrijsdrager mag geen speling zijn.

## 5.7 Kniprichting instellen 4

Indien nodig kan de kniprichting 45° naar rechts of links gedraaid worden.

Daardoor kunt u profielplaten eenvoudiger bewerken en de knabbelschaar voor rechts- of linkshandige bediening instellen.

1. Draai de blokkeerbout circa drie omwentelingen linksom los, tot geen vergrendeling meer voelbaar is.
2. Trek het gereedschap iets uit de behuizing en draai het in de gewenste richting.
  - ▶ Er zijn acht mogelijke vergrendelingsposities.
3. Schuif het gereedschap in de gewenste vergrendelingspositie terug in de behuizing.
4. Schroef de borgbout rechtsom in en draai deze handvast aan.
  - ▶ Tussen behuizing en matrijsdrager mag geen speling zijn.



## 5.8 Gereedschap demonteren 4

### ATTENTIE

**Gevaar voor letsel!** Het inzetgereedschap kan heet zijn en/of scherpe randen hebben.

- ▶ Draag werkhandschoenen bij het verwisselen van het inzetgereedschap.
- ▶ Heet inzetgereedschap nooit op een brandbare ondergrond leggen.

1. Maak de borgbout los door deze zes omwentelingen linksom te draaien.
2. Trek het gereedschap uit de behuizing.

## 5.9 Aantal slagen instellen

- ▶ Stel het aantal slagen via het instelwiel voor toerental in.

## 6 Bediening

De veiligheidsinstructies en waarschuwingsaanwijzingen in deze documentatie en op het product in acht nemen.

### 6.1 Inschakelen

1. Druk op het achterste gedeelte van de aan-/uitschakelaar.
2. Schuif de aan-/uitschakelaar naar voren.
  - ▶ De motor draait.
3. Vergrendel de aan-/uitschakelaar.

### 6.2 Knippen 5

#### WAARSCHUWING

**Attentie** Overbelasting van de knabbelschaar door stomp gereedschap!

- ▶ Controleer regelmatig de slijkant van de stempel op slijtage. Vervang de stempel tijdig om de knabbelschaar te sparen.

1. Bestrijk de snijlijn met olie, om de standtijd van de stempel te verlengen en om het knipresultaat te verbeteren.
2. Schakel het product in. → Pagina 41
3. Wanneer het maximumtoerental bereikt is, brengt u de knabbelschaar op het werkstuk aan.
  - ▶ Maak bij uitsnedes eerst een startboring passend voor te gebruiken gereedschap.
4. Bewerk de gewenste knijlijn.
5. Schakel het product na het knippen uit. Als het knipspoor in het werkstuk eindigt, trekt u het ingeschakelde product eerst enkele millimeters in het knipspoor terug, alvorens het uit te schakelen.



Leg de knabbelschaar niet in de spanen zolang hij niet volledig tot stilstand is gekomen. De spanen kunnen door de motor aangezogen worden.

### 6.3 Knippen met sjabloon 5

**Optie:** SPN-CN

Het knippen met sjabloon stelt de volgende eisen:

- De dikte van de sjabloon moet 5 - 7 mm bedragen.
- De contour van de sjabloon moet een afstand van 2,5 mm tot de te knippen contour hebben.
- Neem de kleinste radius van 4 mm in acht. De kleinste radius van de sjabloon bedraagt overeenkomstig 6,5 mm.
- De knabbelschaar moet zo worden geleid dat de buitenkant van de stempelgeleiding altijd tegen de sjabloon aanligt.



## 6.4 Uitschakelen

- ▶ Druk op het achterste gedeelte van de aan-/uitschakelaar.
  - ▶ De aan-/uitschakelaar springt in de uit-stand en de motor stopt.

## 7 Optionele toebehoren

### 7.1 Spanenzak monteren

Optie: SPN-CN

Om ervoor te zorgen dat de spanen niet ongecontroleerd verspreid worden, kan voor het opvangen van de spanen een spanenzak worden gemonteerd.

1. Druk de beide uiteinden van de veer in de spanenzak samen.
2. Leg de veer om de onderzijde van de matrijs en laat de uiteinden van de veer los.
3. Controleer de correcte en stevige bevestiging van de veer en spanenzak.

## 8 Verzorging en onderhoud



### WAARSCHUWING

**Gevaar voor letsel bij aangebrachte accu !**

- ▶ Voor alle verzorgings- en onderhoudswerkzaamheden altijd de accu verwijderen!

### Verzorging van het product

- Vastzittend vuil voorzichtig verwijderen.
- Reinig de ventilatiesleuven, indien aanwezig, voorzichtig met een droge, zachte borstel.
- Reinig het huis alleen met een licht vochtige reinigungsdoek. Gebruik geen siliconenhoudende reinigungs-middelen, omdat deze de kunststof delen kunnen aantasten.
- Gebruik een schone, droge doek, om de contacten van het product te reinigen.

### Onderhoud van de Li-ion accu's

- Gebruik nooit een accu met verstopte ventilatiesleuven. Reinig de ventilatiesleuven voorzichtig met een droge, zachte borstel.
- Voorkom dat de accu onnodig aan stof of vuil wordt blootgesteld. Stel de accu nooit bloot aan extreem vochtige omstandigheden (bijvoorbeeld in water dompelen of in de regen laten staan). Wanneer een accu doornat is, behandelt u de accu als een beschadigde accu. Isoleert u deze in een niet-brandbaar reservoir en neemt u contact op met de **Hilti Service**.
- Houd de accu vrij van vreemde olie en vet. Laat niet toe dat zich onnodig stof of vuil op de accu verzamelt. Reinig de accu met een droge, zachte borstel of een schone, droge doek. Gebruik geen siliconenhoudende reinigungs-middelen, omdat deze de kunststof delen kunnen aantasten. Raak de contacten van de accu niet aan en verwijder niet het in de fabriek aangebrachte vet van de contacten.
- Reinig het huis alleen met een licht vochtige reinigungsdoek. Gebruik geen siliconenhoudende reinigungs-middelen, omdat deze de kunststof delen kunnen aantasten.

### Onderhoud

- Controleer regelmatig alle zichtbare delen op beschadiging en de bedieningselementen op hun correcte werking.
- Bij beschadigingen en/of functiestoringen het product niet gebruiken. Laat het product direct door de **Hilti Service** repareren.
- Breng na verzorgings- en onderhoudswerkzaamheden alle afschermingen aan en controleer of deze goed werken.



Voor een veilig gebruik alleen originele vervangingsonderdelen en verbruiksmaterialen gebruiken. Door **Hilti** goedgekeurde vervangingsonderdelen, verbruiksmaterialen en toebehoren voor uw product vindt u in uw **Hilti Store** of op: [www.hilti.group](http://www.hilti.group)





## 8.1 Stempel verwisselen

Controleer bij elke verwisseling van de stempel ook de slijtage aan de matrijs, stempelgeleiding en slijtplaat (niet voor SPN-CN) en verwissel deze zo nodig mee.

1. Demonteer het gereedschap. → Pagina 41
2. Verwijder de versleten stempel uit het gereedschap.
3. Vet het nieuwe stempel en de stempelgeleiding in het gereedschap in.
4. Als de volgende uitrusting aanwezig is, bovendien nog deze handeling uitvoeren:

**Optie:** SPN-RL

- ▶ Monteer het stoterverlengstuk tussen stoter en stempel en vet deze in.

5. Monteer het gereedschap. → Pagina 40

## 8.2 Matrijs vervangen

**Optie:** SPN-CN

1. Schuif de afdekring uit de groef naar boven.
2. Druk de cilinderstift met een geschikte drevell eruit.
3. Trek de matrijs van de draagstift af.
4. Plaats de nieuwe matrijs op de draagstift.
5. Bouw de cilinderstift weer in.
6. Schuif de afdekring omlaag in de groef en controleer de correcte zitting.

## 8.3 Stempelgeleiding vervangen

**Optie:** SPN-CN

### **ATTENTIE**

**Gevaar voor beschadiging** van product en snijgereedschap!

- ▶ Reinig voor het inbouwen van de bevestigingsbouten de schroefdraad.
- ▶ Gebruik altijd de meegeleverde nieuwe bevestigingsbouten en neem de aangegeven aanhaalmomenten in acht.

1. Verwijder de matrijs. → Pagina 43
2. Bouw de bevestigingsschroeven uit.
3. Verwijder de stempelgeleiding.
4. Breng de nieuwe stempelgeleiding aan.
5. Bouw de bevestigingsschroeven met het voorgeschreven moment in.

#### Technische data

Aanhaalmoment

3 Nm

6. Breng de matrijs weer aan.

## 8.4 Matrijs, stempelgeleiding en slijtplaat vervangen

**Optie:** SPN-RN  
OF SPN-RL

### **ATTENTIE**

**Gevaar voor beschadiging** van product en snijgereedschap!

- ▶ Reinig voor het inbouwen van de bevestigingsbouten de schroefdraad.
- ▶ Gebruik altijd de meegeleverde nieuwe bevestigingsbouten en neem de aangegeven aanhaalmomenten in acht.

1. Bouw de bevestigingsschroeven uit.
2. Verwijder de stempelgeleiding en de matrijs.



- Controleer de slijtplaat op sporen van slijtage.

**Resultaat**

Als duidelijke sporen van slijtage zichtbaar zijn:

- ▶ Verwijder de slijtplaat en vervang deze door een nieuwe.
- Reinig de steunvlakken op de matrijssteun.
  - Centreer de stempelgeleiding en de matrijs met behulp van de pen.
  - Breng de bevestigingsschroeven handvast aan.
  - Vet de geleidevlakken van de stempelgeleiding in.
  - Zet de bevestigingsschroeven met het voorgeschreven moment kruiselings vast.

Technische data	
Aanhaalmoment	3 Nm

## 9 Transport en opslag van accugereedschap en accu's

### Transport

**ATTENTIE**

**Onbedoeld in werking treden tijdens transport !**

- ▶ Vervoer het product altijd zonder aangebrachte accu's!
- 
- ▶ Verwijder de accu('s).
  - ▶ Transporteer de accu's nooit zonder verpakking. Tijdens het transport moeten de accu's tegen overmatige schokken en trillingen worden beschermd en van alle geleidende materialen of andere accu's worden geïsoleerd, zodat ze niet met andere accupolen in contact komen en kortsluiting veroorzaken. **Houd de lokale transportvoorschriften voor accu's in acht.**
  - ▶ Accu's mogen niet per post worden verzonden. Neem contact op met een transportonderneming als u onbeschadigde accu's wilt verzenden.
  - ▶ Controleer het product en de accu's altijd voor het gebruik alsmede voor en na langer transport op beschadigingen.

### Opslag

**WAARSCHUWING**

**Onbedoelde beschadiging door een defecte accu of door lekkende accu's !**

- ▶ Bewaar het product altijd zonder aangebrachte accu's!
- 
- ▶ Product en accu's koel en droog opslaan. Neem de temperatuurgrenzen in acht die in de technische gegevens aangegeven zijn.
  - ▶ Accu's niet op de acculader bewaren. De accu na het opladen altijd van de acculader verwijderen.
  - ▶ Accu's nooit in de zon, op warmtebronnen of achter glas opslaan.
  - ▶ Bewaar het product en de accu's buiten bereik van kinderen en onbevoegde personen.
  - ▶ Controleer het product en de accu's altijd voor het gebruik alsmede voor en na langere opslag op beschadigingen.

## 10 Hulp bij storingen

Neem bij alle storingen de statusindicatie van de accu in acht. Zie het hoofdstuk **Weergaven van de Li-ion-accu**.

Bij storingen die niet in deze tabellen zijn aangegeven of die niet zelf kunnen worden verholpen, kunt u zich tot onze **Hilti Service** wenden.

Storing	Mogelijke oorzaak	Remedie
Accu raakt sneller ontladen dan gebruikelijk.	Zeer lage omgevingstemperatuur.	▶ Laat de accu langzaam tot de omgevingstemperatuur opwarmen.
Accu vergrendelt niet met een hoorbare "klik".	Vergrendelnok van de accu is ver-vuuld.	▶ Reinig de vergrendelnok en breng de accu weer aan.



Storing	Mogelijke oorzaak	Remedie
Sterke hitteontwikkeling in het product of de accu.	Elektrisch defect	► Schakel het product direct uit, verwijder de accu, controleer deze, laat hem afkoelen en neem contact op met de <b>Hilti Service</b> .
Product heeft niet het volledige vermogen.	Er is een accu met een te geringe capaciteit aangebracht.	► Gebruik een accu met voldoende capaciteit.
Afnemende knipprestatie	Stempel versleten	► Verwissel de stempel. → Pagina 43
Geen remfunctie van de motor.	Accu is ontladen.	► Verwissel de accu en laad de lege accu op.
	Product is kortstondig overbelast.	► Schakel het product uit en weer in.
LED's van de accu geven niets aan	Accu defect.	► Wendt u zich tot uw <b>Hilti Service</b> .

## 11 Recycling

### WAARSCHUWING

**Gevaar voor letsel door niet-vakkundige recycling!** Gevaren voor de gezondheid als gevolg van uittrekkende gasen of vloeistoffen.

- Verzend of verstuur geen beschadigde accu's!
- Dek de aansluitingen met een niet-geleidend materiaal af, om kortsluiting te vermijden.
- Recycle defecte accu's zo, dat ze niet in handen van kinderen kunnen belanden.
- Lever de accu in bij uw **Hilti Store** of neem contact op met een verantwoordelijk afvalverwerkingsbedrijf.

**Hilti** producten zijn voor een groot deel vervaardigd uit materialen die kunnen worden gerecycled. Voor recycling is een juiste materiaalscheiding noodzakelijk. In een groot aantal landen neemt **Hilti** uw oude apparaat voor recycling terug. Vraag hiernaar bij de klantenservice van **Hilti** of bij uw verkoopadviseur.



- Geef elektrisch gereedschap, elektronische apparaten en accu's niet met het huisvuil mee!

## 12 Fabrieksgarantie

- Neem bij vragen over de garantievoorzwaarden contact op met uw lokale **Hilti**-dealer.

## 13 Meer informatie

Meer informatie over bediening, technologie, milieu en recycling vindt u onder de volgende link: [qr.hilti.com/manual/?id=2327535&id=2331868](http://qr.hilti.com/manual/?id=2327535&id=2331868)

Deze link vindt u ook aan het einde van de documentatie als QR-code.

## Mode d'emploi original

### 1 Indications relatives à la documentation

#### 1.1 À propos de cette documentation

- Lire intégralement la présente documentation avant la mise en service. C'est la condition préalablement requise pour assurer la sécurité du travail et un maniement sans perturbations.
- Bien respecter les consignes de sécurité et les avertissements de la présente documentation ainsi que celles figurant sur le produit.
- Toujours conserver le mode d'emploi à proximité du produit et uniquement le transmettre à des tiers avec ce mode d'emploi.



## 1.2 Explication des symboles

### 1.2.1 Avertissements

Les avertissements attirent l'attention sur des dangers liés à l'utilisation du produit. Les termes de signalisation suivants sont utilisés :



#### **DANGER !**

- Pour un danger imminent qui peut entraîner de graves blessures corporelles ou la mort.



#### **AVERTISSEMENT !**

- Pour un danger potentiel qui peut entraîner de graves blessures corporelles ou la mort.



#### **ATTENTION !**

- Pour une situation potentiellement dangereuse pouvant entraîner des blessures corporelles ou des dégâts matériels.

### 1.2.2 Symboles dans le manuel d'utilisation

Les symboles suivants sont utilisés dans le présent manuel d'utilisation :

	Respecter le manuel d'utilisation
	Pour des conseils d'utilisation et autres informations utiles
	Maniement des matériaux recyclables
	Ne pas jeter les appareils électriques et les accus dans les ordures ménagères
	<b>Hilti</b> Accu Li-Ion
	<b>Hilti</b> Chargeur

### 1.2.3 Symboles dans les illustrations

Les symboles suivants sont utilisés dans les illustrations :

<b>2</b>	Ces chiffres renvoient à l'illustration correspondante au début du présent manuel d'utilisation.
3	La numérotation détermine la séquence des étapes de travail dans l'image et peut se différencier de celles des étapes de travail dans le texte.
11	Les numéros de position sont utilisés dans l'illustration <b>Vue d'ensemble</b> et renvoient aux numéros des légendes dans la section <b>Vue d'ensemble du produit</b> .
	Ce signe doit inviter à manier le produit en faisant particulièrement attention.

## 1.3 Symboles spécifiques au produit

### 1.3.1 Symboles sur le produit

Les symboles suivants peuvent être utilisés sur le produit :

	Le produit prend en charge la technologie NFC qui est compatible avec les plates-formes iOS et Android.
	Porter des lunettes de protection
	Toujours travailler avec les deux mains.



	Courant continu
Li-Ion	Accu lithium-ions
	Ne jamais utiliser l'accu comme outil de percussion.
	Ne pas laisser tomber l'accu. Ne pas utiliser d'accu ayant subi un choc ou d'autres dommages.

#### 1.4 Informations produit

Les produits sont destinés aux professionnels et ne doivent être utilisés, entretenus et réparés que par un personnel autorisé et formé. Ce personnel doit être spécialement instruit quant aux dangers inhérents à l'utilisation de l'appareil. Le produit et ses accessoires peuvent s'avérer dangereux s'ils sont utilisés de manière incorrecte par un personnel non qualifié ou de manière non conforme à l'usage prévu.

La désignation du modèle et le numéro de série figurent sur sa plaque signalétique.

- ▶ Inscrivez le numéro de série dans le tableau suivant. Les informations produit vous seront demandées lorsque vous contactez nos revendeurs ou services après-vente.

##### Caractéristiques produit

Grignoteuse	SPN 6-22
Génération :	02
N° de série :	

#### 1.5 Déclaration de conformité

Le fabricant déclare sous sa seule et unique responsabilité que le produit décrit ici est conforme aux directives et normes en vigueur. Une copie de la Déclaration de conformité se trouve en fin de la présente documentation.

Pour obtenir les documentations techniques, s'adresser à :

Hilti Entwicklungsgesellschaft mbH | Zulassung Geräte | Hiltistraße 6 | 86916 Kaufering, DE

## 2 Sécurité

### 2.1 Indications générales de sécurité pour les appareils électriques

**⚠ AVERTISSEMENT Lire toutes les consignes de sécurité et instructions, illustrations et caractéristiques techniques, qui accompagnent cet outil électroportatif.** Tout manquement à l'observation des instructions suivantes risque de provoquer une électrocution, un incendie et/ou de graves blessures.

**Les consignes de sécurité et instructions doivent être intégralement conservées pour les utilisations futures.**

La notion d'« outil électroportatif » mentionnée dans les consignes de sécurité se rapporte à des outils électriques raccordés au secteur (avec câble d'alimentation) et à des outils électriques sur accu (sans câble d'alimentation).

#### Sécurité sur le lieu de travail

- ▶ **Conserver la zone de travail propre et bien éclairée.** Un lieu de travail en désordre ou mal éclairé augmente le risque d'accidents.
- ▶ **Ne pas faire fonctionner les outils électriques en atmosphère explosive et où se trouvent des liquides, des gaz ou poussières inflammables.** Les outils électriques produisent des étincelles qui peuvent enflammer les poussières ou les fumées.
- ▶ **Maintenir les enfants et les personnes présentes à l'écart pendant l'utilisation de l'outil électroportatif.** En cas d'inattention il y a risque de perdre le contrôle de l'appareil.

#### Sécurité relative au système électrique

- ▶ **La fiche de secteur de l'outil électroportatif doit être adaptée à la prise de courant. Ne jamais modifier la fiche de quelque façon que ce soit. Ne pas utiliser d'adaptateurs avec des outils électriques à branchement de terre.** Des fiches non modifiées et des prises de courant adaptées réduiront le risque de choc électrique.
- ▶ **Éviter le contact physique avec des surfaces mises à la terre tels que tuyaux, radiateurs, cuisinières et réfrigérateurs.** Il y a un risque élevé de choc électrique au cas où votre corps serait relié à la terre.



- ▶ **Ne pas exposer les outils électroportatifs à la pluie ou à l'humidité.** La pénétration d'eau à l'intérieur d'un outil électroportatif augmentera le risque d'un choc électrique.
- ▶ **Ne jamais utiliser le câble de raccordement à d'autres fins que celles prévues, telles que pour porter, accrocher ou débrancher l'outil électroportatif de la prise de courant. Maintenir le câble de raccordement à l'écart de la chaleur, des parties grasses, des bords tranchants ou des parties en mouvement.** Des câbles de raccordement endommagés ou emmêlés augmentent le risque de choc électrique.
- ▶ **Si l'outil électroportatif est utilisé à l'extérieur, utiliser uniquement des câbles de rallonge homologués pour les applications extérieures.** L'utilisation d'un câble de rallonge homologué pour les applications extérieures réduit le risque d'un choc électrique.
- ▶ **Si l'utilisation de l'outil électrique dans un environnement humide ne peut pas être évitée, utiliser un interrupteur de protection contre les courants de court-circuit.** L'utilisation d'un tel interrupteur de protection réduit le risque d'une décharge électrique.

### Sécurité des personnes

- ▶ **Rester vigilant, surveiller ce que l'on fait. Faire preuve de bon sens en utilisant l'outil électroportatif. Ne pas utiliser l'outil électroportatif en étant fatigué ou sous l'emprise de l'alcool, de drogues ou de médicaments.** Un moment d'inattention lors de l'utilisation de l'outil électroportatif peut entraîner des blessures graves.
- ▶ **Utiliser un équipement de protection personnel et toujours porter une protection pour les yeux.** Les équipements de protection personnels tels que masque antipoussière, chaussures de sécurité antidérapantes, casque de protection ou protection acoustique suivant l'utilisation de l'outil électroportatif, réduiront le risque de blessures des personnes.
- ▶ **Éviter une mise en service par mégarde. S'assurer que l'outil électroportatif est arrêté avant de le brancher à la source de courant et/ou à l'accu, de le prendre ou de le porter.** Le fait de porter l'outil électroportatif avec le doigt sur l'interrupteur ou de brancher l'appareil sur la source de courant lorsque l'interrupteur est en position de fonctionnement peut entraîner des accidents.
- ▶ **Retirer tout outil de réglage ou toute clé avant de mettre l'outil électroportatif en fonctionnement.** Une clé ou un outil se trouvant sur une partie en rotation peut causer des blessures.
- ▶ **Adopter une bonne posture. Veiller à toujours garder une position stable et équilibrée.** Cela permet un meilleur contrôle de l'outil électroportatif dans des situations inattendues.
- ▶ **S'habiller de manière adaptée. Ne pas porter de vêtements amples ni de bijoux. Garder les cheveux, les vêtements et les gants à distance des parties en mouvement.** Des vêtements amples, des bijoux ou des cheveux longs peuvent être happés par des parties en mouvement.
- ▶ **Si des dispositifs servant à aspirer ou à recueillir les poussières doivent être utilisés, s'assurer qu'ils sont effectivement raccordés et correctement utilisés.** L'utilisation d'un dispositif d'aspiration de la poussière peut réduire les risques dus aux poussières.
- ▶ **Ne pas sous-estimer les mesures de sécurité à prendre et ne pas ignorer sciemment les règles de sécurité applicables aux outils électriques, même si l'on est utilisateur chevronné après de fréquentes utilisations de l'outil électroportatif.** Un manque d'attention peut conduire à de graves blessures en quelques fractions de seconde.

### Utilisation et maniement de l'outil électroportatif

- ▶ **Ne pas forcer l'appareil. Utiliser l'outil électroportatif adapté au travail à effectuer.** Un outil électroportatif approprié réalisera mieux le travail et de manière plus sûre au régime pour lequel il a été conçu.
- ▶ **Ne pas utiliser d'outil électroportatif dont l'interrupteur est défectueux.** Tout outil électroportatif qui ne peut plus être mis en ou hors fonctionnement est dangereux et doit être réparé.
- ▶ **Débrancher la fiche de la prise de courant et/ou l'accu amovible avant d'effectuer des réglages sur l'appareil, de changer les accessoires, ou de ranger l'appareil.** Cette mesure de précaution empêche une mise en fonctionnement par mégarde de l'outil électroportatif.
- ▶ **Conserver les outils électroportatifs non utilisés hors de portée des enfants. Ne permettre l'utilisation de l'appareil à aucune personne qui ne soit pas familiarisée avec celui-ci ou qui n'a pas lu ces instructions.** Les outils électroportatifs sont dangereux lorsqu'ils sont entre les mains de personnes non initiées.
- ▶ **Prendre soin des outils électroportatifs et des accessoires. Vérifier que les parties en mouvement fonctionnent correctement et qu'elles ne sont pas coincées, et contrôler si des parties sont cassées ou endommagées de sorte que le bon fonctionnement de l'outil électroportatif s'en trouve entravé. Faire réparer les parties endommagées avant d'utiliser l'appareil.** De nombreux accidents sont dus à des outils électroportatifs mal entretenus.
- ▶ **Garder les outils de coupe affûtés et propres.** Des outils destinés à couper correctement entretenus avec des arêtes de coupe tranchantes sont moins susceptibles de bloquer et sont plus faciles à contrôler.



- ▶ **L'outil électroportatif, les accessoires, les outils amovibles, etc. doivent être utilisés conformément à ces instructions. Tenir également compte des conditions de travail et du travail à réaliser.** L'utilisation des outils électroportatifs à d'autres fins que celles prévues peut entraîner des situations dangereuses.
- ▶ **Veiller à ce que les poignées et surfaces de préhension soient toujours être sèches, propres et exemptes de traces de graisse ou d'huile.** Avec des poignées et surfaces de préhension glissantes, la sécurité et le contrôle de l'outil électroportatif ne peuvent être assurés dans des situations inopinées.

#### Utilisation et maniement de l'outil sur accu

- ▶ **Ne charger les accus que dans des chargeurs recommandés par le fabricant.** Si un chargeur approprié à un type spécifique d'accus est utilisé avec des accus non recommandés pour celui-ci, il y a risque d'incendie.
- ▶ **Dans les outils électroportatifs, utiliser uniquement les accus spécialement prévus pour ceux-ci.** L'utilisation de tout autre accu peut entraîner des blessures et des risques d'incendie.
- ▶ **Tenir l'accu non utilisé à l'écart de tous objets métalliques tels qu'agrafes, pièces de monnaie, clés, clous, vis ou autres, étant donné qu'un pontage peut provoquer un court-circuit.** Un court-circuit entre les contacts d'accu peut provoquer des brûlures ou un incendie.
- ▶ **En cas d'utilisation abusive, du liquide peut sortir de l'accu. Éviter tout contact avec ce liquide. En cas de contact par mégarde, rincer soigneusement avec de l'eau. Au cas où le liquide rentrerait dans les yeux, consulter en plus un médecin.** Le liquide qui sort de l'accu peut entraîner des irritations de la peau ou causer des brûlures.
- ▶ **Ne pas utiliser d'accu endommagé ou modifié.** Des accus endommagés ou modifiés peuvent avoir un comportement imprévisible et provoquer un incendie, une explosion ou engendrer un risque de blessures.
- ▶ **Ne jamais exposer l'accu au feu ou à des températures trop élevées.** Le feu ou des températures supérieures à 130 °C (265 °F) peuvent provoquer une explosion.
- ▶ **Suivre toutes les instructions de charge et ne jamais charger l'accu ou l'outil sur accu hors de la plage de températures spécifiée dans le manuel d'utilisation.** Une charge inappropriée ou hors de la plage de températures spécifiée risque d'endommager l'accu et accroître le risque d'incendie.

#### Service

- ▶ **L'outil électroportatif doit uniquement être réparé par un personnel qualifié et seulement avec des pièces de rechange d'origine.** Ceci permet d'assurer la sécurité de l'appareil.
- ▶ **N jamais entretenir d'accus endommagés.** Toutes les opérations d'entretien sur des accus doivent exclusivement être réalisées par le fabricant ou un prestataire de service client agréé.

## 2.2 Consignes de sécurité supplémentaires

### Sécurité des personnes

- ▶ Utiliser le produit et les accessoires uniquement s'ils sont en parfait état.
- ▶ Ne jamais entreprendre de manipulation ni de modification sur le produit ou les accessoires.
- ▶ La poussière générée par le meulage, le ponçage, le tronçonnage et le forage peut contenir des produits chimiques dangereux. Par exemple : plomb ou peinture à base de plomb ; brique, béton et autres produits de maçonnerie, pierre naturelle et autres produits contenant des silicates ; certains bois, tels que le chêne, le hêtre et le bois traité chimiquement ; amiante ou matériaux contenant de l'amiante. Déterminer l'exposition de l'opérateur et personnes se trouvant dans l'entourage en fonction de la classe de danger des matériaux traités. Prendre les mesures nécessaires pour maintenir l'exposition à un niveau sûr, par exemple en utilisant un système de collecte des poussières ou en portant une protection respiratoire appropriée. Mesures générales visant à réduire l'exposition :
  - ▶ Travailler dans un endroit bien ventilé
  - ▶ Éviter le contact prolongé avec la poussière
  - ▶ Faire en sorte que la poussière soit dirigée loin du visage et du corps
  - ▶ Porter des vêtements de protection et laver les zones exposées à l'eau et au savon
- ▶ Porter des gants de protection pour travailler avec le produit. L'outil amovible chauffe en cours d'utilisation, il y a un risque de brûlure. Les arêtes de coupe et les copeaux générés présentent des arêtes vives synonymes de risque de blessure.
- ▶ Porter aussi des gants de protection pour changer d'outil. Risque de blessures par coupure et de brûlures au contact avec l'outil amovible.
- ▶ Faire régulièrement des pauses et des exercices pour favoriser l'irrigation sanguine dans les doigts. En cas de travaux prolongés, les fortes vibrations peuvent perturber la circulation dans les vaisseaux sanguins ou le système nerveux dans les doigts, les mains ou le poignet.



- ▶ Pendant l'utilisation du produit, porter des lunettes de protection, un casque de protection et un casque antibruit.
- ▶ Ne mettre le produit en marche qu'après l'avoir mis en position de travail.
- ▶ Attendre l'arrêt complet du produit avant de le déposer.
- ▶ Ne pas utiliser le produit au-dessus de la tête.
- ▶ Risque de blessures dues à la chute d'outils et/ou d'accessoires. Avant de commencer à travailler, contrôler si l'accu et l'accessoire monté sont solidement fixés.
- ▶ Ne pas monter de mousqueton de ceinture sur cet outil.
- ▶ Gardez toujours les ouïes d'aération dégagées. Risque de brûlures si les ouïes d'aération sont couvertes !

### **Sécurité relative au système électrique**

- ▶ En cas d'usinage fréquent de matériaux conducteurs, faire réviser les produits encrassés à intervalles réguliers par le S.A.V. Hilti. La poussière accumulée sur la surface du produit, en particulier celle produite par des matériaux conducteurs, ou l'humidité risquent, dans des conditions défavorables, de provoquer une décharge électrique.
- ▶ Nettoyer régulièrement les fentes de ventilation de l'outil électroportatif. Le ventilateur du moteur attire la poussière dans le carter, et une forte accumulation de poussière métallique peut représenter des dangers électriques.
- ▶ Avant d'entamer le travail, vérifier, par exemple à l'aide d'un détecteur de métaux, qu'il n'y a pas de câbles ou gaines électriques, tuyaux de gaz ou d'eau cachés dans la zone d'intervention. Toutes pièces métalliques extérieures du produit peuvent devenir conductrices, par exemple lorsqu'un câble électrique est endommagé par inadvertance.
- ▶ Ne pas tronçonner de pièces à travailler qui pourraient être conductrices.

### **Sécurité sur le lieu de travail**

- ▶ Veiller à ce que l'espace de travail soit propre. Les copeaux métalliques sont tranchants et risquent de rayer le sol.

### **Utilisation et emploi soigneux de l'outil électroportatif**

- ▶ S'assurer que le produit est exempt de tous copeaux et saletés. Pendant le travail, veiller à ce qu'aucun copeau n'accède à la zone de l'interrupteur Marche/Arrêt. Les copeaux pourraient bloquer l'interrupteur Marche/Arrêt et il ne sera plus possible d'éteindre le produit.

## **2.3 Utilisation et emploi soigneux des batteries**

- ▶ **Respecter les consignes de sécurité suivantes relatives à la manipulation et à l'utilisation des accus Li-Ion.** Le non-respect de telles mesures risque de provoquer des irritations cutanées, des blessures graves corrosives, des brûlures chimiques, des incendies et/ou des explosions.
- ▶ Utiliser les accus uniquement dans un état techniquement impeccable.
- ▶ Traiter les accus avec soin pour éviter les endommagement et les fuites de liquides très nocifs pour la santé !
- ▶ Les accus ne doivent en aucun cas être modifiés ou manipulés !
- ▶ Les accus ne doivent pas être démontés, écrasés, chauffés à une température supérieure à 80 °C (176 °F) ou jetés au feu.
- ▶ Ne pas utiliser ni recharger d'accus ayant subi un choc ou ayant été endommagés de quel-qu' autre manière. Vérifier régulièrement l'absence de traces d'endommagement sur les accus.
- ▶ Ne jamais utiliser d'accus recyclés ou réparés.
- ▶ Ne jamais utiliser l'accu ni aucun outil électrique sans fil comme outil de percussion.
- ▶ Ne jamais exposer les accus à un rayonnement direct du soleil, des températures élevées, des étincelles ou des flammes nues. Il y a alors risque d'explosions.
- ▶ Ne jamais toucher les pôles avec les doigts, des outils, des bijoux ou tout autre objet métallique. Cela peut endommager l'accu et entraîner des dommages matériels et des blessures.
- ▶ Maintenir les accus à l'abri de la pluie, de l'humidité et des liquides. Toute pénétration d'humidité risque de provoquer un court-circuit, des chocs électriques, des brûlures, des incendies ou des explosions.
- ▶ Utiliser exclusivement les chargeurs et outils électriques prévus pour le type d'accu considéré. Respecter à ce sujet les indications du mode d'emploi correspondant.
- ▶ Ne pas utiliser ni stocker l'accu dans des environnements présentant des risques d'explosion.





- Si l'accu est trop chaud pour être touché, il est probablement défectueux. Placer l'accu dans un endroit bien visible, non inflammable et suffisamment éloigné de matériaux inflammables. Laisser l'accu refroidir. Si, après une heure, l'accu est toujours trop chaud pour être saisi, c'est qu'il est défectueux. Contacter le service après-vente **Hilti** ou consulter le document « Instructions de sécurité et d'utilisation pour les accus Li-Ion **Hilti** ».

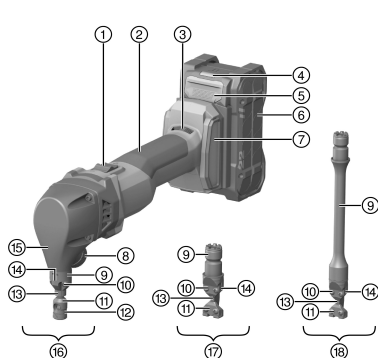


Respecter les directives spécifiques pour le transport, le stockage et l'utilisation d'accus Li-Ion.  
→ Page 59

Lire les remarques relatives à la sécurité et à l'utilisation des accus Li-Ion **Hilti** que vous trouverez en scannant le code QR à la fin de ce mode d'emploi.

### 3 Description

#### 3.1 Vue d'ensemble du produit



- ① Interrupteur Marche/Arrêt verrouillable
- ② Poignée
- ③ Molette de réglage de la vitesse de rotation
- ④ Indicateur d'état - Accu
- ⑤ Bouton de déverrouillage de l'accu
- ⑥ Accu
- ⑦ Filtre à poussières
- ⑧ Goujon d'arrêt
- ⑨ Support de matrice
- ⑩ Vis de fixation
- ⑪ Matrice
- ⑫ Bague de recouvrement
- ⑬ Poinçon
- ⑭ Guide-poinçon
- ⑮ Boîtier
- ⑯ Outil SPN-CN
- ⑰ Outil SPN-RN
- ⑱ Outil SPN-RL

#### 3.2 Utilisation conforme à l'usage prévu

Le produit décrit est une grignoteuse sans fil à guidage manuel. Elle est conçue pour tronçonner les pièces à travailler en forme de plaque en matériau découpables tels que l'acier, l'aluminium, le métal non ferreux et le plastique, pour grignoter des bords extérieurs et des découpes intérieurs droits ou courbes ainsi que pour grignoter sur tracé. L'usinage par grignotage donne des arêtes de coupe non vrillées. Des applications supplémentaires sont possibles en fonction de l'outil amovible utilisé.

SPN-CN : Cet outil amovible est également destiné au tronçonnage de tuyaux, à l'usine de tôles ondulées ainsi qu'au grignotage sur gabarit. En raison du poinçon concave, pendant le travail, la grignoteuse peut être tournée sur place afin de poursuivre le travail dans n'importe quel sens.


SPN-RN et SPN-RL : ces outils amovibles sont également destinés à tronçonner des tôles profilées, telles que la tôle trapézoïdale, la tôle ondulée, la tôle de caisson et les baguettes profilées coudées.


- Pour ce produit, utiliser exclusivement des accus Li-Ion **Hilti** Nuron de la série B 22. Pour une puissance optimale, **Hilti** recommande pour ce produit les accus indiqués dans le tableau à la fin de ce mode d'emploi.
- Pour ces accus, utiliser exclusivement des chargeurs **Hilti** des séries indiquées dans le tableau à la fin de ce mode d'emploi.

#### 3.3 Éléments livrés

Grignoteuse, clé Torx, mode d'emploi



 Pour une utilisation en toute sécurité, utiliser uniquement des pièces de rechange et consommables d'origine. Vous trouverez les pièces de rechange, consommables et accessoires autorisés convenant pour votre produit dans le centre **Hilti Store** ou sous : [www.hilti.group](http://www.hilti.group)

 Le fonctionnement du produit a été contrôlé avant la livraison. Lors du contrôle, la pièce à travailler pourrait avoir généré d'infimes rayures à la surface du boîtier.

### 3.4 Système de protection thermique du moteur

Ce système de protection thermique du moteur supervise l'intensité du courant absorbé ainsi que le réchauffement du moteur, écartant ainsi tout risque de surchauffe du produit.

Si le moteur vient à être en surcharge du fait d'une pression exercée trop importante, la puissance du produit est considérablement réduite ou le produit peut s'arrêter.

En cas d'arrêt ou de diminution de la vitesse de rotation à cause d'une surcharge, dégager le produit et le laisser tourner à vide pendant 30 secondes environ.

### 3.5 Affichages de l'accu Li-Ion

Les accus Li-Ion **Hilti** Nuron peuvent afficher l'état de charge, les messages d'erreur et l'état de l'accu.

#### 3.5.1 Affichages de l'état de charge et des messages d'erreur

##### AVERTISSEMENT

##### Risque de blessures en cas de chute de l'accu !

- Lorsque l'accu est inséré et après avoir appuyé sur la touche de déverrouillage, s'assurer que l'accu est correctement réenclenché dans le produit utilisé.

Pour consulter un des affichages suivants, appuyer brièvement sur la touche de déverrouillage de l'accu. L'état de charge et les dysfonctionnements possibles sont affichés en permanence tant que le produit raccordé est allumé.

État	Signification
Quatre (4) DEL sont allumées en vert en continu	État de charge : de 100 % à 71 %
Trois (3) DEL sont allumées en vert en continu	État de charge : de 70 % à 51 %
Deux (2) DEL sont allumées en vert en continu	État de charge : de 50 % à 26 %
Une (1) DEL est allumée en vert en continu	État de charge : de 25 % à 10 %
Une (1) DEL clignote lentement en vert	État de charge : < 10 %
Une (1) DEL clignote rapidement en vert	L'accu Li-Ion est entièrement déchargé. Charger l'accu. Si la DEL continue de clignoter rapidement après la charge de l'accu, s'adresser au S.A.V. <b>Hilti</b> .
Une (1) DEL clignote rapidement en jaune	L'accu Li-Ion ou le produit correspondant est surchargé, trop chaud, trop froid ou il y a un autre défaut. Amener le produit et l'accu à la température de travail recommandée et ne pas surcharger le produit pendant son utilisation. Si le message ne disparaît pas, s'adresser au S.A.V. <b>Hilti</b> .
Une (1) DEL est allumée en jaune	L'accu Li-Ion ainsi que le produit connecté ne sont pas compatibles. Merci de s'adresser au S.A.V <b>Hilti</b> .
Une (1) DEL clignote rapidement en rouge	L'accu Li-Ion est verrouillé et ne peut plus être utilisé. Merci de s'adresser au S.A.V <b>Hilti</b> .



### 3.5.2 Affichages de l'état de l'accu

Pour consulter l'état de l'accu, maintenir la touche de déverrouillage enfoncée pendant plus de trois secondes. Le système ne détecte aucun dysfonctionnement potentiel de la batterie dû à une utilisation incorrecte, par ex. chute, piqûres, dommages externes dus à la chaleur, etc.

État	Signification
Toutes les DEL forment un chenillard, puis une (1) DEL est allumée en vert en continu.	L'accu peut continuer à être utilisé.
Toutes les DEL forment un chenillard, puis une (1) DEL clignote rapidement en jaune.	L'interrogation de l'état de l'accu n'a pas pu être terminée. Répéter la procédure ou s'adresser au S.A.V. Hilti.
Toutes les DEL forment un chenillard, puis une (1) DEL est allumée en rouge en continu.	Si un produit raccordé peut continuer à être utilisé, la capacité résiduelle de l'accu est inférieure à 50 %. Si un produit raccordé ne peut plus être utilisé, l'accu est arrivé à la fin de sa durée de vie et doit être remplacé. Merci de s'adresser au S.A.V Hilti.

## 4 Caractéristiques techniques

La grignoteuse est livrée de série avec l'outil amovible SPN-CN, SPN-RN ou SPN-RL. Les différents outils sont également disponibles en tant qu'accessoires optionnels et sont compatibles avec chacune des variantes livrées.

	SPN 6-22		
	SPN-CN	SPN-RN	SPN-RL
<b>Tension de référence</b>	21,6 V	21,6 V	21,6 V
<b>Poids selon EPTA Procedure 01 sans accu</b>	2 kg	2 kg	2,2 kg
<b>Cadence de coupe en marche à vide</b>	620 tr/min ... 1.370 tr/min	620 tr/min ... 1.370 tr/min	620 tr/min ... 1.370 tr/min
<b>Diamètre de trou de départ</b>	17 mm	24 mm	24 mm
<b>Rayon le plus petit pour les découpes en forme de courbe</b>	4,0 mm	•/•	•/•
<b>Rayon</b>	•/•	50 mm	50 mm
<b>Largeur de la ligne de coupe</b>	8,0 mm	5,0 mm	5,0 mm
<b>Épaisseur de matériau admissible de l'acier jusqu'à 400 N/mm<sup>2</sup></b>	2,0 mm / 14 Ga	2,0 mm / 14 Ga	2,0 mm / 14 Ga
<b>Épaisseur de matériau admissible de l'acier jusqu'à 600 N/mm<sup>2</sup></b>	1,5 mm / 16 Ga	1,5 mm / 16 Ga	1,5 mm / 16 Ga
<b>Épaisseur de matériau admissible de l'acier jusqu'à 800 N/mm<sup>2</sup></b>	1,0 mm / 20 Ga	1,0 mm / 20 Ga	1,0 mm / 20 Ga
<b>Épaisseur de matériau admissible de l'aluminium jusqu'à 250 N/mm<sup>2</sup></b>	2,5 mm/10 Ga	3,0 mm/9 Ga	3,0 mm/9 Ga
<b>Température de stockage</b>	-20 °C ... 70 °C	-20 °C ... 70 °C	-20 °C ... 70 °C
<b>Température ambiante en cours de service</b>	-17 °C ... 60 °C	-17 °C ... 60 °C	-17 °C ... 60 °C

### 4.1 Accu

<b>Tension nominale de l'accu</b>	21,6 V
<b>Poids de l'accu</b>	Voir à la fin de ce mode d'emploi
<b>Température de service en cours de service</b>	-17 °C ... 60 °C
<b>Température de stockage</b>	-20 °C ... 40 °C
<b>Température de l'accu au début de la charge</b>	-10 °C ... 45 °C



## 4.2 Valeurs de bruit et de vibrations selon EN 62841

Les valeurs de pression acoustique et de vibrations mentionnées dans ces instructions ont été mesurées conformément à un procédé de mesure normalisé et peuvent être utilisées comme base de comparaison d'outils électroportatifs. Elles sont de plus adaptées à une évaluation préalable de l'exposition aux bruits et aux vibrations.

Les indications fournies correspondent aux principales applications de l'outil électroportatif. Ces données peuvent néanmoins différer si l'outil électroportatif est utilisé pour d'autres applications ou avec des outils coupants différents, ou bien si l'entretien s'avère insuffisant. Dans ce cas, les expositions peuvent augmenter nettement dans tout l'espace de travail.

Pour une évaluation précise des expositions, il convient également de prendre en compte les temps durant lesquels l'appareil est arrêté ou marche à vide. Cela peut réduire considérablement les contraintes d'exposition dans tout l'espace de travail.

Par ailleurs, il convient de prendre des mesures de sécurité supplémentaires en vue de protéger l'opérateur des effets du bruit ou des vibrations, par exemple : entretien de l'outil électroportatif et des outils de coupe, maintien des mains à bonne température, organisation des processus de travail.

### Valeurs d'émissions acoustiques

	SPN-CN	SPN-RN	SPN-RL
<b>Niveau de pression acoustique d'émission pondéré (A) type (<math>L_{pA}</math>)</b>	98 dB(A)	94 dB(A)	95 dB(A)
<b>Incertitude sur le niveau de pression acoustique (<math>K_{pA}</math>)</b>	3 dB(A)	3 dB(A)	3 dB(A)
<b>Niveau de puissance acoustique pondéré (A) type (<math>L_{WA}</math>)</b>	109 dB(A)	105 dB(A)	106 dB(A)
<b>Incertitude sur le niveau de puissance acoustique (<math>K_{WA}</math>)</b>	3 dB(A)	3 dB(A)	3 dB(A)

### Valeurs de vibrations

	SPN-CN	SPN-RN	SPN-RL
<b>Valeurs de vibrations triaxiales (<math>a_v</math>)</b>	<b>B 22-55</b>	13,1 m/s <sup>2</sup>	13,8 m/s <sup>2</sup>
	<b>B 22-255</b>	13,3 m/s <sup>2</sup>	14,6 m/s <sup>2</sup>
<b>Incertitude (K)</b>	<b>B 22-55</b>	1,5 m/s <sup>2</sup>	1,5 m/s <sup>2</sup>
	<b>B 22-255</b>	1,5 m/s <sup>2</sup>	1,5 m/s <sup>2</sup>

## 5 Préparatifs

### AVERTISSEMENT

#### Risque de blessures du fait d'une mise en marche inopinée !

- ▶ Avant d'insérer l'accu, s'assurer que le produit correspondant est bien sur arrêt.
- ▶ Retirer le bloc-accu, avant d'effectuer des réglages sur l'appareil ou de changer les accessoires.

Bien respecter les consignes de sécurité et les avertissements de la présente documentation ainsi que celles figurant sur le produit.

### 5.1 Recharge de l'accu

1. Avant de commencer la charge, lire le mode d'emploi du chargeur.
2. Veiller à ce que les contacts de l'accu et du chargeur sont propres et secs.
3. Charger l'accu à l'aide d'un chargeur homologué. → Page 51

### 5.2 Introduction de l'accu

### AVERTISSEMENT

#### Risque de blessures du fait d'un court-circuit ou de la chute de l'accu !

- ▶ Avant d'insérer l'accu dans l'appareil, s'assurer que les contacts de l'accu et les contacts sur le produit sont exempts de corps étrangers.
- ▶ S'assurer que l'accu s'encliquette toujours correctement.



1. L'accu doit être entièrement chargé avant la première mise en service.
2. Introduire l'accu dans le produit jusqu'à ce qu'il s'enclenche de manière audible.
3. Vérifier que l'accu est bien en place.

### 5.3 Retrait de l'accu

1. Appuyer sur la touche de déverrouillage de l'accu.
2. Retirer l'accu hors du produit.

### 5.4 Sécurité anti-chute

#### AVERTISSEMENT

**Risque de blessures** en cas de chute de l'outil et/ou des accessoires !

- ▶ Utiliser uniquement la longue porte-outil **Hilti** recommandée pour votre produit.
- ▶ Contrôler l'état du point de fixation de la longue porte-outil avant chaque utilisation.



Respecter les directives nationales en vigueur pour les travaux en hauteur.

En tant que protection anti-chute pour ce produit, utiliser exclusivement une combinaison de la sécurité anti-chute **Hilti** avec la longue porte-outil **Hilti** #2261970.

- ▶ Fixer la sécurité anti-chute dans les ouvertures de montage pour accessoires. Vérifier qu'elle tient bien.
- ▶ Fixer un mousqueton de la longue porte-outil dans la sécurité anti-chute et le second mousqueton sur une structure porteuse. Vérifier qu'elle tient bien.



Respecter les modes d'emploi de la sécurité anti-chute **Hilti** et de la longue porte-outil **Hilti**.

### 5.5 Outils

Se reporter à l'illustration pour la combinaison appropriée d'outil amovible et de support.

**Explication des matériaux supports :**

- A : Tôle plate
- B : Tôle ondulée
- C : Tôle trapézoïdale (profondeurs de profilés max. 85 mm)
- D : Tôle trapézoïdale (profondeurs de profilés max. 162 mm)

Pour effectuer une coupe sans bavures dans la tôle de jusqu'à 1 mm d'épaisseur avec les outils SPN-RN et SPN-RL, il est possible d'utiliser la matrice P1. La faible jeu de coupe réduit la formation de bavures.

### 5.6 Montage de l'outil

#### ATTENTION

**Risque de blessures !** L'outil amovible peut être brûlant et / ou présenter des arêtes vives.

- ▶ Porter des gants de protection pour changer d'outil amovible.
- ▶ Ne jamais déposer un outil amovible chaud sur un support inflammable.

1. Graisser le guide-poinçon.
2. Accrocher le poinçon dans la rainure du poussoir.
3. Aligner le sens de coupe vers l'avant.
4. Enficher l'outil avec le sens de coupe vers l'avant dans le boîtier.
5. Ensuite, positionner l'outil dans le sens de coupe souhaité.
6. Visser le goujon d'arrêt dans le sens des aiguilles d'une montre en le serrant à la main.
  - ▶ Il ne doit pas y avoir d'interstice entre le boîtier et le support de matrice.

### 5.7 Réglage du sens de coupe

Si nécessaire, il est possible de tourner le sens de coupe vers la droite ou la gauche par incréments de 45°. Ce qui permet de mieux usiner les tôles profilées et de régler la grignoteuse pour droitier ou gaucher.



1. Desserrer le goujon d'arrêt en env. trois tours dans le sens inverse des aiguilles d'une montre jusqu'à ce plus aucun cran ne soit perceptible.
2. Sortir légèrement l'outil du boîtier et le tourner dans le sens souhaité.
  - ▶ Huit positions d'encliquetages sont possibles.
3. Repousser l'outil dans la position d'encliquetage souhaité dans le boîtier.
4. Visser le goujon d'arrêt dans le sens des aiguilles d'une montre en le serrant à la main.
  - ▶ Il ne doit pas y avoir d'interstice entre le boîtier et le support de matrice.

## 5.8 Démontage de l'outil 4

### ATTENTION

- Risque de blessures !** L'outil amovible peut être brûlant et / ou présenter des arêtes vives.
- ▶ Porter des gants de protection pour changer d'outil amovible.
  - ▶ Ne jamais déposer un outil amovible chaud sur un support inflammable.

1. Desserrer le goujon d'arrêt de six tours dans le sens inverse des aiguilles d'une montre.
2. Extraire l'outil du boîtier.

## 5.9 Réglage de la cadence de coupe

- ▶ Régler la cadence de coupe à l'aide de la molette de réglage de la vitesse de rotation.

## 6 Utilisation

Bien respecter les consignes de sécurité et les avertissements de la présente documentation ainsi que celles figurant sur le produit.

### 6.1 Mise en marche

1. Appuyer sur la partie arrière de l'interrupteur Marche/Arrêt.
2. Pousser l'interrupteur Marche/Arrêt vers l'avant.
  - ▶ Le moteur tourne.
3. Bloquer l'interrupteur Marche/Arrêt.

### 6.2 Coupe 5

#### AVERTISSEMENT

**Attention** Surcharge de la grignoteuse due à des outils émoussés !

- ▶ S'assurer régulièrement de l'absence d'usure du tranchant du poinçon. Remplacer le poinçon à temps pour protéger la grignoteuse.

1. Enduire la ligne de coupe avec de l'huile pour augmenter la durée de vie du poinçon et améliorer le résultat de coupe.
2. Mettre le produit en marche. → Page 56
3. Une fois que la pleine vitesse de rotation est atteinte, approcher la grignoteuse de la pièce à travailler.
  - ▶ Pour les découpes intérieures, commencer par exécuter un perçage de départ adapté à l'outil utilisé.
4. Couper le long de la ligne de coupe souhaitée.
5. Une fois la coupe terminée, éteindre le produit. Si la ligne de coupe se termine dans la pièce à travailler, reculer d'abord le produit de quelques millimètres dans la ligne de coupe avant de l'éteindre.



Ne pas poser la grignoteuse dans les copeaux tant qu'elle ne s'est pas entièrement arrêtée. Les copeaux peuvent être aspirés par le moteur.



## 6.3 Découpe avec gabarit

Option: SPN-CN

La découpe avec gabarit est soumise aux exigences suivantes :

- L'épaisseur du gabarit doit être comprise entre 5 - 7 mm.
- Le contour du gabarit doit être à une distance de 2,5 mm par rapport au contour de découpe.
- Respecter le rayon minimal de 4 mm. En conséquence, le rayon minimal du gabarit est de 6,5 mm.
- La grignoteuse doit être guidée de sorte que le bord extérieur du guide-poinçon repose toujours sur le gabarit.

## 6.4 Arrêt

- ▶ Appuyer sur la partie arrière de l'interrupteur Marche/Arrêt.
  - ▶ L'interrupteur Marche/Arrêt se met sur la position Arrêt et le moteur s'arrête.

## 7 Accessoires optionnels

### 7.1 Montage du sac à copeaux

Option: SPN-CN

Afin que les copeaux ne soient pas éparpillés de manière incontrôlée, il est possible de monter un sac à copeaux pour récupérer les copeaux.

1. Appuyer sur les deux extrémités du ressort dans le sac à copeaux.
2. Enfiler le ressort autour de l'extrémité inférieure de la matrice et lâcher les extrémités du ressort.
3. Contrôler le positionnement correct et solide du ressort et du sac à copeaux.

## 8 Nettoyage et entretien



### AVERTISSEMENT

**Risque de blessures lorsque l'accu est inséré !**

- ▶ Toujours retirer l'accu avant tous travaux de nettoyage et d'entretien !

### Entretien du produit

- Éliminer avec précaution les saletés récalcitrantes.
- Le cas échéant, nettoyer soigneusement les ouïes d'aération à l'aide d'une brosse sèche et douce.
- Nettoyer le carter de l'appareil uniquement avec un chiffon légèrement humide. Ne pas utiliser de nettoyeurs à base de silicone car ceci pourrait attaquer les pièces en plastique.
- Utiliser un chiffon propre et sec pour nettoyer les contacts du produit.

### Entretien des accus Li-ion

- Ne jamais utiliser un accu dont les ouïes d'aération sont bouchées. Nettoyer soigneusement les ouïes d'aération à l'aide d'une brosse sèche et douce.
- Éviter d'exposer inutilement l'accu à la poussière ou à la saleté. Ne jamais exposer l'accu à une forte humidité (par exemple en l'immergeant dans de l'eau ou en le laissant sous la pluie).  
Si l'accu a été trempé, le traiter comme un accu endommagé. L'isoler dans un récipient ininflammable et s'adresser au S.A.V. **Hilti**.
- Veiller à ce que l'accu soit toujours exempt de traces de graisse et d'huile étrangères. Ne pas laisser de la poussière ou de la saleté s'accumuler inutilement sur l'accu. Nettoyer l'accu avec une brosse sèche et douce ou un chiffon propre et sec. Ne pas utiliser de nettoyeurs à base de silicone car ceci pourrait attaquer les pièces en plastique.  
Ne pas toucher les contacts de l'accu et ne pas enlever la graisse appliquée en usine sur les contacts.
- Nettoyer le carter de l'appareil uniquement avec un chiffon légèrement humide. Ne pas utiliser de nettoyeurs à base de silicone car ceci pourrait attaquer les pièces en plastique.

### Entretien

- Vérifier régulièrement qu'aucune pièce visible n'est endommagée et que les organes de commande sont parfaitement opérationnels.



- Ne pas utiliser le produit en cas d'endommagements et/ou de dysfonctionnements. Faire immédiatement réparer le produit par le S.A.V. **Hilti**.
- Après des travaux de nettoyage et d'entretien, vérifier si tous les équipements de protection sont bien en place et fonctionnent parfaitement.



Pour une utilisation en toute sécurité, utiliser uniquement des pièces de rechange et consommables d'origine. Vous trouverez les pièces de rechange, consommables et accessoires autorisés par **Hilti** convenant pour votre produit dans le centre **Hilti Store** ou sous : **www.hilti.group**

### 8.1 Remplacement du poinçon 9



Lors de chaque remplacement du poinçon, contrôler également l'usure de la matrice, du guide-poinçon et de la plaque d'usure (pas pour SPN-CN) et les remplacer si nécessaire.

1. Démontez l'outil. → Page 56
2. Retirez le poinçon usé de l'outil.
3. Graissez le nouveau poinçon et l'insérez dans le guide-poinçon de l'outil.
4. Si l'équipement suivant existe, procédez de plus à cette action :

**Option:** SPN-RL

- ▶ Monter la rallonge de pousoir entre le pousoir et le poinçon et la graisser.

5. Montez l'outil. → Page 55

### 8.2 Remplacement de la matrice 9

**Option:** SPN-CN

1. Pousser la bague de recouvrement hors de la rainure vers le haut.
2. Chasser la goupille cylindrique avec un mandrin approprié.
3. Extraire la matrice de la tige-support.
4. Insérer la nouvelle matrice sur la tige-support.
5. Remettre la goupille cylindrique en place.
6. Pousser la bague de recouvrement vers le bas dans la rainure et en contrôler le bon positionnement.

### 8.3 Remplacement du guide-poinçon 10

**Option:** SPN-CN



#### ATTENTION

**Risque d'endommagement** du produit et des outils de coupe !

- ▶ Nettoyer le filetage des vis de fixation avant de les monter.
- ▶ Toujours utiliser les vis de fixation neuves fournies et respecter le couple de serrage indiqué.

1. Démontez la matrice. → Page 58
2. Démontez les vis de fixation.
3. Retirez le guide-poinçon.
4. Mettre en place le nouveau guide-poinçon.
5. Montez les vis de fixation en appliquant le couple de serrage prescrit.

#### Caractéristiques techniques

Couple de serrage

3 Nm

6. Remontez la matrice.





## 8.4 Remplacement de la matrice, du guide-poinçon et de la plaque d'usure 11, 12

Option: SPN-RN  
OU SPN-RL

### ATTENTION

**Risque d'endommagement** du produit et des outils de coupe !

- ▶ Nettoyer le filetage des vis de fixation avant de les monter.
- ▶ Toujours utiliser les vis de fixation neuves fournies et respecter le couple de serrage indiqué.

1. Démontez les vis de fixation.
2. Retirez le guide-poinçon et la matrice.
3. S'assurer que la plaque d'usure ne présente pas de signes d'usure.

#### Résultat

Si de nettes traces d'usure sont visibles :

- ▶ Retirer la plaque d'usure et la remplacer par une plaque neuve.
4. Nettoyer les surfaces d'appui sur le support de la matrice.
  5. Centrer la guide-poinçon et la matrice à l'aide des tenons.
  6. Remonter les vis de fixation en les serrant à la main.
  7. Graisser les surfaces de guidage du guide-poinçon.
  8. Serrer les vis de fixation en croix en appliquant le couple de serrage prescrit.

#### Caractéristiques techniques

Couple de serrage

3 Nm

## 9 Transport et stockage des outils sur accu et des accus

### Transport

#### ATTENTION

**Mise en marche inopinée lors du transport !**

- ▶ Toujours retirer les accus avant de transporter les produits !
- ▶ Retirer le ou les accus.
- ▶ Ne jamais transporter les accus en vrac. Pendant le transport, les accus doivent être protégés des vibrations et chocs excessifs, isolés de tout matériau conducteur ou autre accu, pour éviter qu'ils n'entrent en contact avec d'autres pôles de batterie et qu'ils provoquent un court-circuit. **Tenir compte des prescriptions locales pour le transport d'accus.**
- ▶ Ne pas envoyer les accus par la poste. S'adresser à un service d'expédition s'il faut envoyer des accus non endommagés.
- ▶ Contrôler l'état du produit et des accus avant chaque utilisation, ainsi qu'avant et après tout transport prolongé.

### Stockage

#### AVERTISSEMENT

**Endommagement involontaire du fait d'accus défectueux ou de chute d'accu !**

- ▶ Toujours retirer les accus avant de stocker les produits !
- ▶ Stocker si possible le produit et les accus dans un endroit sec et frais. Respecter les valeurs limites de température indiquées dans les caractéristiques techniques.
- ▶ Ne pas stocker les accus sur le chargeur. Retirer toujours l'accu du chargeur après la charge.
- ▶ Ne jamais stocker les accus exposés au soleil, sur des sources de chaleur ou derrière des vitres.
- ▶ Stocker le produit et les accus à l'abri des enfants et des personnes non autorisées.
- ▶ Contrôler l'état du produit et des accus avant chaque utilisation, ainsi qu'avant et après tout stockage prolongé.

## 10 Aide au dépannage

En cas de dysfonctionnements, tenir compte de l'indicateur d'état de l'accu. Voir le chapitre **Affichages de l'accu Li-Ion**.



En cas de défaillances non énumérées dans ce tableau ou auxquelles il n'est pas possible de remédier sans aide, contacter le S.A.V. **Hilti**.

Défaillance	Causes possibles	Solution
L'accu se décharge plus rapidement que d'habitude.	Température ambiante très basse.	▶ Laisser l'accu se réchauffer lentement à la température de service.
L'accu ne s'encliquette pas avec un clic audible.	L'ergot d'encliquetage sur l'accu est encrassé.	▶ Nettoyer l'ergot d'encliquetage et réinsérer l'accu.
Important dégagement de chaleur dans le produit ou dans l'accu.	Défaut électrique.	▶ Arrêter immédiatement le produit, sortir l'accu et l'examiner, le laisser refroidir et contacter le S.A.V. <b>Hilti</b> .
Le produit n'atteint pas la pleine puissance.	Accu avec capacité insuffisante mis en place.	▶ Utiliser un accu d'une capacité suffisante.
Dégradation de la performance de découpe	Poinçon usé	▶ Remplacer le poinçon. → Page 58
Aucune fonction de freinage du moteur.	L'accu est déchargé.	▶ Remplacer l'accu et charger l'accu vide.
	Le produit est momentanément en surcharge.	▶ Arrêter puis remettre en marche le produit.
Les DEL de l'accu n'indiquent rien	L'accu est défectueux.	▶ S'adresser au S.A.V. <b>Hilti</b> .

## 11 Recyclage



### AVERTISSEMENT

**Risque de blessures en cas d'élimination incorrecte !** Émanations possibles de gaz et de liquides nocives pour la santé.

- ▶ Ne pas envoyer ni expédier d'accus endommagés !
- ▶ Recouvrir les raccordements avec un matériau non conducteur pour éviter tout court-circuit.
- ▶ Éliminer les accus en veillant à ce qu'ils soient hors de la portée des enfants.
- ▶ Éliminer l'accu en le déposant auprès du **Hilti Store** local ou s'adresser à l'entreprise de collecte des déchets compétente.

Les produits **Hilti** sont fabriqués pour une grande partie en matériaux recyclables. Le recyclage présuppose un tri adéquat des matériaux. **Hilti** reprend les appareils usagés dans de nombreux pays en vue de leur recyclage. Consulter le service clients **Hilti** ou un conseiller commercial.



- ▶ Ne pas jeter les appareils électriques, électroniques et accus dans les ordures ménagères !

## 12 Garantie constructeur

- ▶ En cas de questions sur les conditions de garantie, veuillez vous adresser à votre partenaire **Hilti** local.

## 13 Informations complémentaires

Des informations complémentaires concernant l'utilisation, la technique, l'environnement et le recyclage sont disponibles sous le lien ci-dessous : [qr.hilti.com/manual/?id=2327535&id=2331868](http://qr.hilti.com/manual/?id=2327535&id=2331868)

Ce lien figure également à la fin de la documentation sous forme de code QR.



# Manual de instrucciones original

## 1 Información sobre la documentación

### 1.1 Acerca de esta documentación

- Lea detenidamente esta documentación antes de la puesta en servicio. Ello es imprescindible para un trabajo seguro y un manejo sin problemas.
- Respete las indicaciones de seguridad y las advertencias presentes en esta documentación y en el producto.
- Conserve este manual de instrucciones siempre junto con el producto y entregue el producto a otras personas siempre acompañado del manual.

### 1.2 Explicación de símbolos

#### 1.2.1 Avisos

Las advertencias de seguridad advierten de peligros derivados del manejo del producto. Se utilizan las siguientes palabras de peligro:

#### PELIGRO

##### PELIGRO !

- ▶ Término utilizado para un peligro inminente que puede ocasionar lesiones graves o incluso la muerte.

#### ADVERTENCIA

##### ADVERTENCIA !

- ▶ Término utilizado para un posible peligro que puede ocasionar lesiones graves o incluso la muerte.







#### PRECAUCIÓN

##### PRECAUCIÓN !

- ▶ Término utilizado para una posible situación peligrosa que puede ocasionar lesiones o daños materiales.


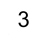


#### 1.2.2 Símbolos en el manual de instrucciones

En este manual de instrucciones se utilizan los siguientes símbolos:

	Consulte el manual de instrucciones
	Indicaciones de uso y demás información de interés
	Manejo con materiales reutilizables
	No tire las herramientas eléctricas y las baterías junto con los desperdicios domésticos
	<b>Hilti</b> Batería de Ion-Litio
	<b>Hilti</b> Cargador

#### 1.2.3 Símbolos en las figuras

En las figuras se utilizan los siguientes símbolos:

	Estos números hacen referencia a la figura correspondiente incluida al principio de este manual de instrucciones.
	La numeración describe el orden de los pasos de trabajo en la imagen y puede ser diferente de los pasos descritos en el texto.
	En la figura <b>Vista general</b> se utilizan números de posición y los números de la leyenda están explicados en el apartado <b>Vista general del producto</b> .
	Preste especial atención a este símbolo cuando utilice el producto.



### 1.3 Símbolos dependientes del producto

#### 1.3.1 Símbolos en el producto

En el producto se pueden utilizar los siguientes símbolos:

	El producto es apto para tecnología NFC, que es compatible con las plataformas iOS y Android.
	Utilizar protección para los ojos
	Trabaje siempre con ambas manos.
	Corriente continua
Li-Ion	Batería de Ion-Litio
	Nunca utilice la batería como herramienta de percusión.
	No deje que la batería se caiga. No utilice baterías que hayan recibido algún golpe ni que estén dañadas de alguna otra forma.

### 1.4 Información del producto

Los productos han sido diseñados para usuarios profesionales y solo personal autorizado y debidamente formado puede utilizarlos y llevar a cabo su mantenimiento y conservación. Este personal debe estar especialmente instruido en lo referente a los riesgos de uso. La utilización del producto y sus dispositivos auxiliares puede conllevar riesgos para el usuario en caso de manejarse de forma inadecuada por personal no cualificado o utilizarse para usos diferentes a los que están destinados.

La denominación del modelo y el número de serie están indicados en la placa de identificación.

- ▶ Escriba el número de serie en la siguiente tabla. Necesitará los datos del producto para realizar consultas a nuestros representantes o al Departamento de Servicio Técnico.

#### Datos del producto

Cortadora de chapa	SPN 6-22
Generación:	02
N.º de serie:	

### 1.5 Declaración de conformidad

Bajo su exclusiva responsabilidad, el fabricante declara que el producto aquí descrito cumple con la legislación y normas vigentes. Encontrará una reproducción de la declaración de conformidad al final de esta documentación.

La documentación técnica se encuentra depositada aquí:

Hilti Entwicklungsgesellschaft mbH | Zulassung Geräte | Hiltistraße 6 | 86916 Kaufering, DE

## 2 Seguridad

### 2.1 Indicaciones generales de seguridad para herramientas eléctricas

**⚠ ADVERTENCIA** Lea con atención todas las indicaciones de seguridad, instrucciones, ilustraciones y datos técnicos correspondientes a esta herramienta eléctrica. La negligencia en el cumplimiento de las instrucciones que se describen a continuación podría provocar descargas eléctricas, incendios o lesiones graves.

**Conserve todas las instrucciones e indicaciones de seguridad para futuras consultas.**

El término «herramienta eléctrica» empleado en las indicaciones de seguridad se refiere a herramientas eléctricas portátiles, ya sea con cable de red o sin cable, en caso de ser accionadas por batería.

#### Seguridad en el puesto de trabajo

- ▶ **Mantenga su área de trabajo limpia y bien iluminada.** El desorden o una iluminación deficiente de las zonas de trabajo pueden provocar accidentes.



- ▶ **No utilice la herramienta eléctrica en un entorno con peligro de explosión en el que se encuentren líquidos, gases o polvos inflamables.** Las herramientas eléctricas producen chispas que pueden llegar a inflamar los materiales en polvo o vapores.
- ▶ **Mantenga alejados a los niños y otras personas de su puesto de trabajo al emplear la herramienta eléctrica.** Una distracción le puede hacer perder el control sobre la herramienta.

#### Seguridad eléctrica

- ▶ **El enchufe de la herramienta eléctrica debe corresponder a la toma de corriente utilizada. No se deberá modificar el enchufe en forma alguna. No utilice enchufes adaptadores para las herramientas eléctricas con puesta a tierra.** Los enchufes sin modificar adecuados a las respectivas tomas de corriente reducen el riesgo de descarga eléctrica.
- ▶ **Evite el contacto corporal con superficies que tengan puesta a tierra, como pueden ser tubos, calefacciones, cocinas y frigoríficos.** El riesgo a quedar expuesto a una sacudida eléctrica es mayor si su cuerpo tiene contacto con tierra.
- ▶ **No exponga las herramientas eléctricas a la lluvia y evite que penetren líquidos en su interior.** El riesgo de recibir descargas eléctricas aumenta si penetra agua en la herramienta eléctrica.
- ▶ **No utilice el cable de conexión para transportar o colgar la herramienta eléctrica ni tire de él para extraer el enchufe de la toma de corriente. Mantenga el cable de conexión alejado de fuentes de calor, aceite, aristas afiladas o piezas móviles.** Los cables de conexión dañados o enredados pueden provocar descargas eléctricas.
- ▶ **Cuando trabaje al aire libre con una herramienta eléctrica, utilice exclusivamente un alargador adecuado para exteriores.** La utilización de un alargador adecuado para su uso en exteriores evita el riesgo de una descarga eléctrica.
- ▶ **Cuando no pueda evitarse el uso de la herramienta eléctrica en un entorno húmedo, utilice un interruptor de corriente de defecto.** La utilización de un interruptor de corriente de defecto evita el riesgo de una descarga eléctrica.

#### Seguridad de las personas

- ▶ **Permanezca atento, preste atención durante el trabajo y utilice la herramienta eléctrica con prudencia. No utilice una herramienta eléctrica si está cansado, ni tampoco después de haber consumido alcohol, drogas o medicamentos.** Un momento de descuido al utilizar la herramienta eléctrica podría producir graves lesiones.
- ▶ **Utilice el equipo de seguridad personal adecuado y lleve siempre gafas protectoras.** El riesgo de lesiones se reduce considerablemente si, según el tipo y la aplicación de la herramienta eléctrica empleada, se utiliza un equipo de seguridad personal adecuado como una mascarilla antipolvo, zapatos de seguridad con suela antideslizante, casco de protección o protección para los oídos.
- ▶ **Evite una puesta en servicio fortuita de la herramienta. Asegúrese de que la herramienta eléctrica está apagada antes de alzarla, transportarla, conectarla a la toma de corriente o insertar la batería.** Si transporta la herramienta eléctrica sujetándola por el interruptor de conexión/desconexión o si introduce el enchufe en la toma de corriente con la herramienta conectada, podría producirse un accidente.
- ▶ **Retire las herramientas de ajuste o llaves fijas antes de conectar la herramienta eléctrica.** Una herramienta o llave colocada en una pieza giratoria puede producir lesiones al ponerse en funcionamiento.
- ▶ **Evite adoptar posturas forzadas. Procure que la postura sea estable y manténgase siempre en equilibrio.** De esta forma podrá controlar mejor la herramienta eléctrica en caso de presentarse una situación inesperada.
- ▶ **Utilice ropa adecuada. No utilice vestimenta amplia ni joyas. Mantenga su pelo, vestimenta y guantes alejados de las piezas móviles.** La vestimenta suelta, las joyas y el pelo largo se pueden enganchar con las piezas en movimiento.
- ▶ **Siempre que sea posible montar equipos de aspiración o captación de polvo, asegúrese de que están conectados y de que se utilizan correctamente.** El uso de un sistema de aspiración de polvo reduce los riesgos derivados del polvo.
- ▶ **No se crea a salvo de cualquier riesgo ni pase por alto ninguna de las normas de seguridad relativas a las herramientas eléctricas, aun cuando esté familiarizado con la herramienta eléctrica y tenga larga experiencia en su uso.** Una actuación negligente puede provocar lesiones graves en cuestión de segundos.

#### Uso y manejo de la herramienta eléctrica

- ▶ **No sobrecargue la herramienta. Utilice la herramienta eléctrica adecuada para el trabajo que se dispone a realizar.** Con la herramienta eléctrica apropiada podrá trabajar mejor y de modo más seguro dentro del margen de potencia indicado.
- ▶ **No utilice herramientas eléctricas con el interruptor defectuoso.** Las herramientas eléctricas que no se puedan conectar o desconectar son peligrosas y deben repararse.



- ▶ **Extraiga el enchufe de la toma de corriente o retire la batería extraíble antes de efectuar cualquier ajuste en la herramienta, cambiar accesorios o en caso de no utilizar la herramienta durante un tiempo prolongado.** Esta medida preventiva evita el riesgo de arranque accidental de la herramienta eléctrica.
- ▶ **Guarde las herramientas eléctricas que no utilice fuera del alcance de los niños. No permita utilizar la herramienta a ninguna persona que no esté familiarizada con ella o que no haya leído este manual de instrucciones.** Las herramientas eléctricas utilizadas por personas inexpertas son peligrosas.
- ▶ **Cuide su herramienta eléctrica y los accesorios adecuadamente. Compruebe si las piezas móviles de la herramienta funcionan correctamente y sin atascarse, y si existen piezas rotas o deterioradas que pudieran afectar al funcionamiento de la herramienta eléctrica. Encargue la reparación de las piezas defectuosas antes de usar la herramienta eléctrica.** Muchos accidentes son consecuencia de un mantenimiento inadecuado de la herramienta eléctrica.
- ▶ **Mantenga los útiles limpios y afilados.** Las herramientas de corte bien cuidadas y con aristas afiladas se atascan menos y se guían con más facilidad.
- ▶ **Utilice la herramienta eléctrica, los accesorios, útiles de inserción, etc., de acuerdo con estas instrucciones. Para ello, tenga en cuenta las condiciones de trabajo y la tarea que se va a realizar.** El uso de herramientas eléctricas para trabajos diferentes de aquellos para los que han sido concebidas puede resultar peligroso.
- ▶ **Mantenga las empuñaduras y las superficies de contacto secas, limpias y sin residuos de aceite o grasa.** Las empuñaduras y superficies de contacto resbaladizas impiden manejar y controlar la herramienta eléctrica con seguridad en situaciones imprevistas.

#### Uso y manejo de la herramienta de batería

- ▶ **Cargue las baterías únicamente con los cargadores recomendados por el fabricante.** Existe riesgo de incendio al intentar cargar baterías de un tipo diferente al previsto para el cargador.
- ▶ **Utilice únicamente las baterías previstas para la herramienta eléctrica.** El uso de otro tipo de baterías puede provocar daños e incluso incendios.
- ▶ **Si no utiliza la batería, guárdela separada de clips, monedas, llaves, clavos, tornillos y demás objetos metálicos que pudieran puentear sus contactos.** El cortocircuito de los contactos de la batería puede causar quemaduras o incendios.
- ▶ **La utilización inadecuada de la batería puede provocar fugas de líquido. Evite el contacto con este líquido. En caso de contacto accidental, enjuague el área afectada con abundante agua. En caso de contacto con los ojos, acuda además inmediatamente a un médico.** El líquido de la batería puede irritar la piel o producir quemaduras.
- ▶ **No utilice baterías dañadas o modificadas.** Una batería dañada o modificada puede tener un comportamiento imprevisible y provocar incendios, explosiones o riesgo de lesiones.
- ▶ **No exponga la batería al fuego o a temperaturas muy elevadas.** El fuego o las temperaturas superiores a 130 °C (265 °F) pueden provocar una explosión.
- ▶ **Siga todas las instrucciones relativas a la carga y no cargue nunca la batería o la herramienta de batería excediendo el rango de temperatura indicado en el manual de instrucciones.** Una carga incorrecta o fuera del rango de temperatura permitido puede destruir la batería y aumentar el riesgo de incendio.

#### Servicio Técnico

- ▶ **Solicite que un profesional lleve a cabo la reparación de su herramienta eléctrica y que utilice exclusivamente piezas de repuesto originales.** Solamente así se garantiza la seguridad de la herramienta.
- ▶ **No realice nunca el mantenimiento de baterías dañadas.** Cualquier mantenimiento de las baterías debe llevarlo a cabo el fabricante o un centro del Servicio de Atención al Cliente autorizado.

## 2.2 Indicaciones de seguridad adicionales

### Seguridad de las personas

- ▶ Utilice el producto y los accesorios solo si están en perfecto estado técnico.
- ▶ No efectúe nunca manipulaciones o modificaciones en el producto ni en los accesorios.



- ▶ El polvo que se genera al pulir, lijar, cortar y taladrar puede contener productos químicos peligrosos, como, por ejemplo, plomo o pinturas basadas en plomo; ladrillos, hormigón y otros productos de mampostería, piedra natural y otros productos que contengan silicatos; determinadas maderas, como el roble o el haya o las maderas tratadas químicamente, o amianto o materiales que contengan asbesto. La exposición del usuario y las personas circundantes debe regularse según la clase de peligro de los materiales con los que se trabaje. Tome las medidas necesarias para mantener la exposición a un nivel seguro, p. ej., mediante el uso de un sistema de recogida de polvo o una mascarilla adecuada. Las medidas genéricas para reducir la exposición son, entre otras:
  - ▶ trabajar en un espacio bien ventilado;
  - ▶ evitar el contacto prolongado con el polvo;
  - ▶ desviar el polvo de la cara y el cuerpo;
  - ▶ usar prendas protectoras y lavar con agua y jabón las zonas expuestas.
- ▶ Utilice guantes de protección al manipular la herramienta. Existe un cierto riesgo de quemaduras, ya que el útil de inserción se calienta durante su uso. Las virutas metálicas y los bordes muy afilados que se generan durante los trabajos comportan riesgo de lesiones.
- ▶ Para cambiar el útil, utilice también guantes de protección. El contacto con el útil de inserción puede producir cortes y quemaduras.
- ▶ Efectúe a menudo pausas y ejercicios para mejorar la circulación de los dedos. Tras muchas horas de trabajo expuesto a las vibraciones intensas, pueden surgir complicaciones en los vasos sanguíneos o en el sistema nervioso en dedos, manos o articulaciones de las manos.
- ▶ Cuando utilice el producto, lleve casco y protección para los ojos y los oídos.
- ▶ No conecte el producto hasta que este se encuentre en la posición de trabajo.
- ▶ Espere hasta que el producto se haya detenido antes de dejarlo en cualquier superficie.
- ▶ No trabaje con el producto por encima de la cabeza.
- ▶ - Riesgo de lesiones en caso de caída de herramientas o accesorios. Antes de iniciar el trabajo, compruebe que la batería y los accesorios montados estén bien fijados.
- ▶ No monte colgadores de cinturón en esta herramienta.
- ▶ Mantenga siempre las rejillas de ventilación despejadas. Riesgo de quemaduras debido a rejillas de ventilación cubiertas.

### Seguridad eléctrica

- ▶ Encargue una revisión periódica de los productos sucios al Servicio Técnico de Hilti en caso de trabajar frecuentemente con materiales conductores. El polvo adherido en la superficie del producto (sobre todo el de los materiales conductores) o la humedad pueden provocar descargas eléctricas cuando se den condiciones desfavorables.
- ▶ Limpie las rejillas de ventilación de su herramienta eléctrica con regularidad. El ventilador del motor conduce el polvo aspirado al interior de la carcasa, de modo que una concentración elevada de polvo de metal podría provocar averías eléctricas.
- ▶ Compruebe antes de empezar a trabajar si la zona de trabajo oculta cables eléctricos, tuberías de gas o cañerías de agua, por ejemplo, con un detector de metales. Las partes metálicas exteriores del producto pueden pasar a conducir electricidad si, por ejemplo, usted daña por error un cable eléctrico.
- ▶ No corte ninguna pieza que sirva de conductor eléctrico.

### Seguridad en el puesto de trabajo

- ▶ Mantenga limpia el área de trabajo. Las virutas de metal son cortantes y pueden provocar arañazos en el suelo.

### Manipulación y utilización segura de las herramientas eléctricas

- ▶ Asegúrese de que la herramienta no presente virutas ni suciedad. Ponga especial cuidado en que, en el transcurso del trabajo, no penetren virutas en la zona del interruptor de conexión y desconexión; si las virutas bloquean el interruptor, puede ocurrir que deje de ser posible encender y apagar la herramienta.

## 2.3 Manipulación y utilización segura de las baterías

- ▶ **Tenga en cuenta las siguientes indicaciones de seguridad para el manejo y el uso seguros de las baterías de Ion-Litio.** En caso de no respetarlas, puede llevar a irritación de la piel, lesiones corrosivas graves, quemaduras químicas, fuego o explosiones.
- ▶ Utilice las baterías solo si están en perfecto estado técnico.
- ▶ Manipule las baterías con cuidado a fin de evitar daños o escapes de líquido altamente peligroso para su salud.
- ▶ Las baterías no deben modificarse ni manipularse en ningún caso.
- ▶ Las baterías no se deben destruir, comprimir, calentar por encima de 80 °C (176 °F) o quemar.



- ▶ No utilice ni cargue baterías que hayan recibido algún golpe ni que estén dañadas de alguna otra forma. Compruebe con regularidad si las baterías presentan signos de daños.
- ▶ No utilice nunca baterías recicladas o reparadas.
- ▶ Nunca utilice la batería o una herramienta eléctrica de batería como herramienta de percusión.
- ▶ No exponga nunca las baterías a radiación solar directa, temperaturas elevadas, chispas o llamas abiertas. Esto puede provocar explosiones.
- ▶ No toque los polos de la batería con los dedos, con herramientas, con joyas o con otros objetos conductores de la electricidad. Esto puede dañar la batería y provocar otros daños materiales y lesiones.
- ▶ Mantenga las baterías alejadas de la lluvia, la humedad y los líquidos. Si entra humedad, pueden producirse cortocircuitos, descargas eléctricas, quemaduras, incendios y explosiones.
- ▶ Utilice únicamente cargadores y herramientas eléctricas concebidos para este tipo de baterías. Para ello, consulte las indicaciones recogidas en el manual de instrucciones correspondiente.
- ▶ No utilice ni almacene la batería en entornos con peligro de explosión.
- ▶ Si al tocar la batería detecta que está muy caliente, puede deberse a una avería en la misma. Coloque la batería en un lugar visible, no inflamable, a suficiente distancia de otros materiales inflamables. Deje que la batería se enfríe. Si, después de una hora, la herramienta sigue estando demasiado caliente para tocarla significa que está averiada. Diríjase al Servicio Técnico de **Hilti** o lea el documento «Indicaciones de seguridad y uso de las baterías de Ion-Litio de **Hilti**».

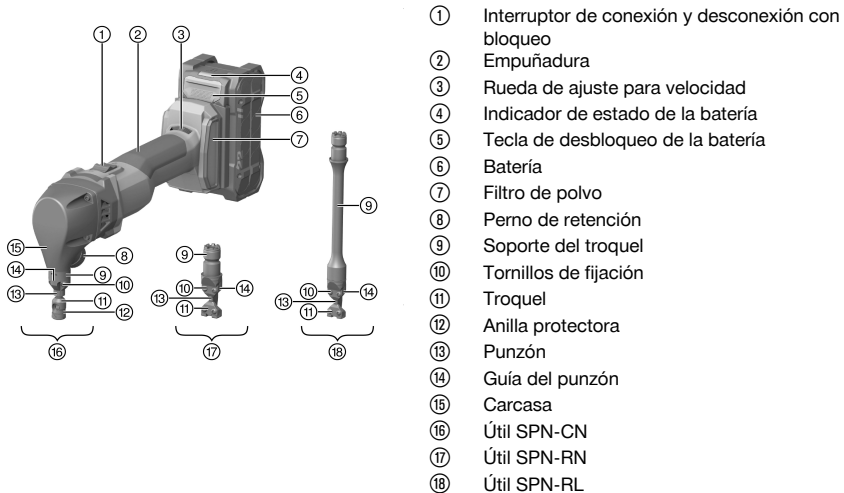


Tenga en cuenta las directivas especiales aplicables al transporte, almacenamiento y uso de las baterías de Ion-Litio. → página 74

Lea las instrucciones de seguridad y uso de las baterías de Ion-Litio de **Hilti**, que puede encontrar escaneando el código QR que se encuentra al final de estas instrucciones de uso.

### 3 Descripción

#### 3.1 Vista general del producto



- ① Interruptor de conexión y desconexión con bloqueo
- ② Empuñadura
- ③ Rueda de ajuste para velocidad
- ④ Indicador de estado de la batería
- ⑤ Tecla de desbloqueo de la batería
- ⑥ Batería
- ⑦ Filtro de polvo
- ⑧ Perno de retención
- ⑨ Soporte del troquel
- ⑩ Tornillos de fijación
- ⑪ Troquel
- ⑫ Anilla protectora
- ⑬ Punzón
- ⑭ Guía del punzón
- ⑮ Carcasa
- ⑯ Útil SPN-CN
- ⑰ Útil SPN-RN
- ⑱ Útil SPN-RL

#### 3.2 Uso conforme a las prescripciones

El producto descrito es una cortadora de chapa de guiado manual con batería. Está diseñada para el tronzado de material punzonable en forma de chapa (p. ej. acero, aluminio, metal no ferroso y plástico), para contornear cantos externos rectos o curvilíneos y para realizar cortes interiores (p. ej. contorneado con trazado). Estos procesos permiten obtener bordes afilados sin torsión. En función de los útiles de inserción utilizados, se pueden acometer también aplicaciones adicionales.

SPN-CN: Este útil de inserción está también diseñado para tronzar tubos, para trabajar con chapa ondulada y para contornear con plantilla. El punzón hueco permite el giro de la cortadora durante el transcurso de la tarea, para poder seguir trabajando en cualquier dirección.





SPN-RN y SPN-RL: Estos útiles de inserción permiten aplicaciones adicionales de tronzado de chapas perfiladas (p. ej. trapezoidales, onduladas, en cassette y perfiles en ángulo).

- Para este producto utilice únicamente baterías de Ion-Litio de la serie B 22 de **Hilti** Nuron. Para garantizar que este producto ofrece un rendimiento óptimo, **Hilti** recomienda utilizar las baterías indicadas en la tabla que encontrará al final de este manual de instrucciones.
- Para estas baterías utilice exclusivamente los cargadores **Hilti** de las series indicadas en la tabla que encontrará al final de este manual de instrucciones.

### 3.3 Suministro

Cortadora de chapa, llave Torx, manual de instrucciones



Para garantizar un correcto funcionamiento, utilice exclusivamente piezas de repuesto y consumibles originales. Puede encontrar piezas de repuesto, consumibles y accesorios para su producto que nosotros mismos comercializamos en **Hilti Store** o en: [www.hilti.group](http://www.hilti.group)



Se ha comprobado el funcionamiento del producto antes de su entrega. La superficie de la carcasa puede presentar arañazos mínimos provocados por la pieza de trabajo.

### 3.4 Protección de la herramienta en función de la temperatura

La protección del motor dependiente de la temperatura controla el consumo de corriente y el calentamiento del motor, y protege así el producto de un sobrecalentamiento.

En caso de sobrecarga del motor a causa de una presión de apriete elevada, la potencia de la herramienta disminuye notablemente, o incluso puede producirse una parada.

En caso de que se produzca una parada o una reducción de la velocidad debido a una sobrecarga, deberá dejar libre de carga la herramienta y mantenerla durante aprox. 30 s en velocidad de giro en vacío.

### 3.5 Mostrar la batería Ion-Litio

Las baterías de Ion-Litio de **Hilti** Nuron pueden mostrar el estado de carga, los mensajes de error y el estado de la batería.

#### 3.5.1 Visualización del estado de carga y de los mensajes de error



#### ADVERTENCIA

##### Riesgo de lesiones por la caída de la batería

- Con la batería colocada, asegúrese tras pulsar la tecla de desbloqueo de que la batería vuelva a encajar correctamente en el producto empleado.

Para recibir una de las siguientes indicaciones, pulse brevemente la tecla de desbloqueo de la batería.

El estado de carga y las posibles averías también se muestran de forma permanente mientras el producto esté conectado.

Estado	Significado
Cuatro (4) LED encendidos permanentemente en verde	Estado de carga: 100 % a 71 %
Tres (3) LED encendidos permanentemente en verde	Estado de carga: 70 % a 51 %
Dos (2) LED se iluminan permanentemente en verde	Estado de carga: 50 % a 26 %
Un (1) LED está encendido permanentemente en verde	Estado de carga: 25 % a 10 %
Un (1) LED parpadea lentamente en verde	Estado de carga: < 10 %
Un (1) LED parpadea rápidamente en verde	La batería Ion-Litio está totalmente descargada. Cargue la batería. Si tras cargar la batería el LED sigue parpadeando rápidamente, diríjase al Servicio Técnico de <b>Hilti</b> .



Estado	Significado
Un (1) LED parpadea rápidamente en amarillo	La batería de Ion-Litio o el producto conectado a ella están sobrecargados, demasiado calientes, demasiado fríos o existe otro error. Ponga el producto y la batería en la temperatura de trabajo recomendada y no sobrecargue el producto durante su uso. Si sigue viendo el mensaje, diríjase al Servicio Técnico de <b>Hilti</b> .
Un (1) LED está encendido en amarillo	La batería Ion-Litio y el producto conectado a ella no son compatibles. Diríjase al servicio técnico de <b>Hilti</b> .
Un (1) LED parpadea rápidamente en rojo	La batería Ion-Litio está bloqueada y no puede seguir utilizándose. Diríjase al servicio técnico de <b>Hilti</b> .

### 3.5.2 Visualización del estado de la batería

Para consultar el estado de la batería, mantenga la tecla de desbloqueo pulsada durante más de tres segundos. El sistema no detecta un posible funcionamiento incorrecto de la batería debido a un mal uso, como caídas, hendiduras, daños por calor externo, etc.

Estado	Significado
Todos los LED se encienden como luz en movimiento y, a continuación, se enciende un (1) LED permanentemente en verde.	La batería puede seguir utilizándose.
Todos los LED se encienden como luz en movimiento y, a continuación, parpadea un (1) LED rápidamente en amarillo.	No se ha podido completar la consulta sobre el estado de la batería. Repita la operación o diríjase al Servicio Técnico de <b>Hilti</b> .
Todos los LED se encienden como luz en movimiento y, a continuación, parpadea un (1) LED permanentemente en rojo.	Cuando un producto conectado puede seguir utilizándose, la capacidad restante de la batería es inferior al 50 %. Cuando un producto conectado ya no puede seguir utilizándose, la batería ha llegado al final de su vida útil y debe ser sustituida. Diríjase al servicio técnico de <b>Hilti</b> .

## 4 Datos técnicos

La cortadora de chapa se suministra de serie con el útil de inserción SPN-CN, SPN-RN o SPN-RL. Cada uno de los útiles también está disponible como accesorio opcional y es compatible con todas las variantes de suministro.

	SPN 6-22		
	SPN-CN	SPN-RN	SPN-RL
Tensión nominal	21,6 V	21,6 V	21,6 V
Peso según EPTA Procedure 01 sin batería	2 kg	2 kg	2,2 kg
Número de carreras en vacío	620 rpm ... 1.370 rpm	620 rpm ... 1.370 rpm	620 rpm ... 1.370 rpm
Diámetro de orificio inicial	17 mm	24 mm	24 mm
Radio menor en cortes curvilíneos	4,0 mm	/	/
Radio	/	50 mm	50 mm
Ancho de la trayectoria de corte	8,0 mm	5,0 mm	5,0 mm
Grosor admisible de materiales de acero hasta 400 N/mm <sup>2</sup>	2,0 mm / 14 Ga	2,0 mm / 14 Ga	2,0 mm / 14 Ga
Grosor admisible de materiales de acero hasta 600 N/mm <sup>2</sup>	1,5 mm / 16 Ga	1,5 mm / 16 Ga	1,5 mm / 16 Ga



	SPN 6-22		
	SPN-CN	SPN-RN	SPN-RL
Grosor admisible de materiales de acero hasta 800 N/mm <sup>2</sup>	1,0 mm / 20 Ga	1,0 mm / 20 Ga	1,0 mm / 20 Ga
Grosor admisible de materiales de aluminio hasta 250 N/mm <sup>2</sup>	2,5 mm/10 Ga	3,0 mm/9 Ga	3,0 mm/9 Ga
Temperatura de almacenamiento	-20 °C ... 70 °C	-20 °C ... 70 °C	-20 °C ... 70 °C
Temperatura ambiente en funcionamiento	-17 °C ... 60 °C	-17 °C ... 60 °C	-17 °C ... 60 °C

#### 4.1 Batería

Tensión de servicio de la batería	21,6 V
Peso batería	Véase al final del manual de instrucciones
Temperatura ambiente en funcionamiento	-17 °C ... 60 °C
Temperatura de almacenamiento	-20 °C ... 40 °C
Temperatura de la batería al comenzar la carga	-10 °C ... 45 °C

#### 4.2 Información sobre la emisión de ruidos y valores de vibración según EN 62841

Los valores de vibración y de presión acústica indicados en estas instrucciones han sido medidos conforme a los procedimientos de medición homologados y pueden utilizarse para la comparación de diferentes herramientas eléctricas. También resultan útiles para realizar un análisis de los riesgos de exposición.

Los datos indicados son específicos para las aplicaciones principales de la herramienta eléctrica. Los datos pueden, no obstante, registrar variaciones si la herramienta eléctrica se emplea para otras aplicaciones o con útiles de inserción distintos, o si se ha efectuado un mantenimiento insuficiente de la herramienta. En estos casos, los riesgos de exposición podrían aumentar considerablemente durante toda la sesión de trabajo.

A fin de obtener un análisis preciso de los riesgos de exposición, también deben tenerse en cuenta los períodos en los que la herramienta está desconectada o está en marcha, pero no realmente en uso. De este modo, los riesgos de exposición podrían reducirse considerablemente durante toda la sesión de trabajo.

Adopte medidas de seguridad adicionales para proteger al usuario del efecto del ruido y de las vibraciones, como por ejemplo: mantenimiento de la herramienta eléctrica y los útiles de inserción, mantener las manos calientes, organización de los procesos de trabajo, etc.

##### Información sobre la emisión de ruidos

	SPN-CN	SPN-RN	SPN-RL
Nivel medio de presión acústica de emisión con ponderación A ( $L_{pA}$ )	98 dB(A)	94 dB(A)	95 dB(A)
Incertidumbre del nivel de intensidad acústica ( $K_{pA}$ )	3 dB(A)	3 dB(A)	3 dB(A)
Nivel medio de potencia acústica con ponderación A ( $L_{WA}$ )	109 dB(A)	105 dB(A)	106 dB(A)
Incertidumbre del nivel de potencia acústica ( $K_{WA}$ )	3 dB(A)	3 dB(A)	3 dB(A)

##### Información sobre la emisión de vibraciones

		SPN-CN	SPN-RN	SPN-RL
Valor de vibración triaxial ( $a_v$ )	B 22-55	13,1 m/s <sup>2</sup>	13,8 m/s <sup>2</sup>	13,2 m/s <sup>2</sup>
	B 22-255	13,3 m/s <sup>2</sup>	14,6 m/s <sup>2</sup>	13,5 m/s <sup>2</sup>
Incertidumbre (K)	B 22-55	1,5 m/s <sup>2</sup>	1,5 m/s <sup>2</sup>	1,5 m/s <sup>2</sup>
	B 22-255	1,5 m/s <sup>2</sup>	1,5 m/s <sup>2</sup>	1,5 m/s <sup>2</sup>



## 5 Preparación del trabajo

---



### ADVERTENCIA

#### Riesgo de lesiones por arranque involuntario.

- ▶ Antes de insertar la batería, asegúrese de que el producto correspondiente esté desconectado.
  - ▶ Retire la batería antes de realizar ajustes en la herramienta o de cambiar accesorios.
- 

Respete las indicaciones de seguridad y las advertencias presentes en esta documentación y en el producto.

### 5.1 Carga de la batería

1. Antes de cargarla, lea el manual de instrucciones del cargador.
2. Asegúrese de que los contactos de la batería y del cargador estén limpios y secos.
3. Cargue la batería en un cargador autorizado. → página 66

### 5.2 Colocación de la batería



### ADVERTENCIA

#### Riesgo de lesiones por cortocircuito o caída de la batería.

- ▶ Antes de insertar la batería, asegúrese de que los contactos de la batería y del producto estén libres de cuerpos extraños.
  - ▶ Asegúrese de que la batería encaje siempre correctamente.
- 

1. Cargue por completo la batería antes de la primera puesta en servicio.
2. Introduzca la batería en el producto hasta que encaje de forma audible.
3. Compruebe que la batería está bien colocada.

### 5.3 Extracción de la batería

1. Pulse la tecla de desbloqueo de la batería.
2. Retire la batería del producto.

### 5.4 Protección frente a caídas



### ADVERTENCIA

#### Riesgo de lesiones por caída de herramientas o accesorios.

- ▶ Utilice únicamente la cuerda de amarre para herramientas **Hilti** recomendada para su producto.
  - ▶ Antes de cada uso, compruebe que el punto de fijación de la cuerda de amarre para herramientas no presente posibles daños.
- 



Tenga en cuenta las directivas nacionales para trabajos en altura.

---

Para este producto, utilice únicamente como protección frente a caídas una combinación de la protección anticaídas de **Hilti** con la cuerda de amarre para herramientas **Hilti** #2261970.

- ▶ Fije la protección anticaídas a las aberturas de montaje para accesorios. Compruebe que quede fijada de forma segura.
  - ▶ Fije un mosquetón de la cuerda de amarre para herramientas a la protección anticaídas y el segundo mosquetón a una estructura portante. Compruebe que ambos mosquetones queden fijados de forma segura.
- 



Tenga en cuenta los manuales de instrucciones de la protección anticaídas de **Hilti** y de la cuerda de amarre para herramientas de **Hilti**.

---

### 5.5 Herramientas

Consulte la imagen para averiguar la combinación adecuada de útil de inserción y superficie de trabajo.

#### Explicación relativa a las superficies de trabajo:

- A: Chapa plana



- B: Chapa ondulada
- C: Chapa trapezoidal (máx. profundidad de perfil: 85 mm)
- D: Chapa trapezoidal (máx. profundidad de perfil: 162 mm)

Para lograr un corte sin rebabas en chapa de hasta 1 mm de grosor con las herramientas SPN-RN y SPN-RL, es posible utilizar el troquel P1. El juego de corte más reducido disminuye la formación de rebabas.

## 5.6 Montaje de la herramienta 3

### PRECAUCIÓN

**Riesgo de lesiones** El útil de inserción puede estar caliente y/o ser afilado.

- ▶ Utilice guantes de protección para cambiar el útil de inserción.
- ▶ Si el útil de inserción está caliente, no lo coloque en ningún caso sobre bases que sean inflamables.

1. Engrase la guía del punzón.
2. Enganche el punzón en la tuerca del vástago.
3. Oriente la dirección de corte hacia delante.
4. Inserte la herramienta en la carcasa con la dirección de corte hacia delante.
5. A continuación, coloque la herramienta en la dirección de corte deseada.
6. Enrosque el perno de retención girándolo en sentido horario y apriételo a mano.
  - ▶ No debe quedar espacio entre la carcasa y el soporte del troquel.

## 5.7 Ajustar la dirección de corte 4

En caso necesario, la dirección de corte se puede orientar en intervalos de 45° a la izquierda o a la derecha. De esta forma, es más fácil trabajar con placas perfiladas y configurar la cortadora para usarla con la mano izquierda o la mano derecha.

1. Afloje el perno de retención girándolo tres veces en sentido antihorario hasta que no ofrezca más resistencia.
2. Extraiga ligeramente la herramienta de la carcasa y gírela en la dirección deseada.
  - ▶ Existen 8 posiciones posibles de encaje.
3. Vuelva a encajar la herramienta en la posición deseada de la carcasa.
4. Enrosque el perno de retención girándolo en sentido horario y apriételo a mano.
  - ▶ No debe quedar espacio entre la carcasa y el soporte del troquel.

## 5.8 Desmontaje de la herramienta 4

### PRECAUCIÓN

**Riesgo de lesiones** El útil de inserción puede estar caliente y/o ser afilado.

- ▶ Utilice guantes de protección para cambiar el útil de inserción.
- ▶ Si el útil de inserción está caliente, no lo coloque en ningún caso sobre bases que sean inflamables.

1. Afloje el perno de fijación girándolo seis veces en sentido antihorario.
2. Extraiga la herramienta de su carcasa.

## 5.9 Ajuste del número de carreras

- ▶ Use la rueda de ajuste para ajustar el número de carreras.

## 6 Manejo

Respete las indicaciones de seguridad y las advertencias presentes en esta documentación y en el producto.

### 6.1 Conexión

1. Presione la parte posterior del interruptor de conexión y desconexión.
2. Empuje el interruptor de conexión y desconexión hacia delante.
  - ▶ El motor funciona.
3. Bloquee el interruptor de conexión y desconexión.



## 6.2 Cortar 5

### ADVERTENCIA

**Precaución** Cortadora sobrecargada por falta de afilado de las herramientas.

► Compruebe con regularidad que el filo del punzón no esté desgastado. Para que la cortadora de chapa se mantenga en buen estado, sustituya periódicamente el punzón.

1. Engrase ligeramente la trayectoria de corte con aceite para prolongar la vida útil del punzón y para mejorar el rendimiento de corte.
2. Conecte el producto. → página 71
3. Si se alcanza la velocidad máxima, extraiga la cortadora de la pieza de trabajo.
  - En cortes interiores, prepare primero el orificio de inicio adecuado para la herramienta utilizada.
4. Proceda con la línea de corte deseada.
5. Una vez finalizado el corte, desconecte el producto. Si se termina la trayectoria de corte en la pieza de trabajo, haga retroceder la herramienta encendida algunos milímetros antes de apagarla.



No coloque la cortadora de chapa sobre las virutas hasta que no esté completamente parada; de lo contrario, el motor podría absorberlas.

## 6.3 Corte con plantilla 6

Opción: SPN-CN

El corte con plantilla requiere las siguientes condiciones:

- El grosor de la plantilla debe oscilar entre 5 y 7 mm.
- El borde de la plantilla debe quedar a una distancia de 2,5 del borde de corte.
- Tenga en cuenta que el valor mínimo del radio es de 4 mm; así pues, el radio mínimo de la plantilla debe ser de 6,5 mm.
- Es preciso guiar la cortadora de tal modo que el borde exterior de la guía del punzón quede siempre apoyado en la plantilla.

## 6.4 Desconexión

- Presione la parte posterior del interruptor de conexión y desconexión.
  - El interruptor de conexión y desconexión pasa a la posición de desconexión y el motor se detiene.

## 7 Accesorios opcionales

### 7.1 Montaje de la bolsa para virutas 7

Opción: SPN-CN

Para que las virutas no se esparzan sin control, es posible montar una bolsa para recogerlas.

1. Presione los dos extremos del resorte de la bolsa para virutas.
2. Coloque el resorte en la parte inferior del troquel y suelte ambos extremos.
3. Compruebe que tanto el resorte como la bolsa para virutas estén correctamente fijados.

## 8 Cuidado y mantenimiento

### ADVERTENCIA

**Riesgo de lesiones con la batería colocada !**

- Extraiga siempre la batería antes de llevar a cabo tareas de cuidado y mantenimiento.

### Cuidado del producto

- Elimine con precaución la suciedad fuertemente adherida.
- Las rejillas de ventilación, si las hay, deben limpiarse con cuidadosamente con un cepillo seco y suave.
- Limpie la carcasa solo con un paño ligeramente humedecido. No utilice productos de limpieza que contengan silicona, ya que podrían dañar las piezas de plástico.
- Utilice un paño limpio y seco para limpiar los contactos del producto.



### Cuidado de las baterías de Ion-Litio

- No utilice nunca una batería con las rejillas de ventilación obstruidas. Limpie cuidadosamente las rejillas de ventilación con un cepillo seco y suave.
- Evite la exposición innecesaria de la batería al polvo o la suciedad. No exponga nunca la batería a altos niveles de humedad (por ejemplo, sumergiéndola en agua o dejándola bajo la lluvia). Si penetra agua en la batería, trátela como una batería dañada. Aíslela en un recipiente no inflamable y póngase en contacto con el Servicio Técnico de **Hilti**.
- Mantenga la batería limpia de aceite o grasa. No permita la acumulación innecesaria de polvo o suciedad en la batería. Limpie la batería con un cepillo seco y suave o con un paño limpio y seco. No utilice productos de limpieza que contengan silicona, ya que podrían dañar las piezas de plástico. No toque los contactos de la batería y no elimine de los contactos la grasa aplicada de fábrica.
- Limpie la carcasa solo con un paño ligeramente humedecido. No utilice productos de limpieza que contengan silicona, ya que podrían dañar las piezas de plástico.

### Mantenimiento

- Compruebe con regularidad que las piezas visibles no estén dañadas y los elementos de manejo funcionen correctamente.
- No utilice el producto si presenta daños o fallos que afecten al funcionamiento. Encargue inmediatamente la reparación del producto al Servicio Técnico de **Hilti**.
- Tras las tareas de cuidado y mantenimiento, coloque todos los dispositivos de protección y asegúrese de que funcionen correctamente.



Para garantizar un correcto funcionamiento, utilice exclusivamente piezas de repuesto y consumibles originales. Las piezas de repuesto, los consumibles y los accesorios autorizados por **Hilti** se pueden consultar en su **Hilti Store** o en: [www.hilti.group](http://www.hilti.group)

## 8.1 Sustitución del punzón



Cada vez que cambie el punzón, compruebe el nivel de desgaste del troquel, la guía del punzón y la placa de desgaste (no en el modelo SPN-CN); en caso necesario, sustituya estos elementos.

1. Desmante la herramienta. → página 71
2. Extraiga de la herramienta el punzón desgastado.
3. Engrase el nuevo punzón y su guía en la herramienta.
4. Si se dispone del siguiente equipamiento, siga este paso adicional:

**Opción:** SPN-RL

- ▶ Monte el alargador del vástago entre el propio vástago y el punzón y engráselo.

5. Monte la herramienta. → página 71

## 8.2 Sustitución del troquel

**Opción:** SPN-CN

1. Deslice hacia arriba la anilla protectora de la tuerca.
2. Presione el pasador cilíndrico con un mandril apropiado.
3. Extraiga el troquel de su pasador de soporte.
4. Introduzca el nuevo troquel en el pasador de soporte.
5. Vuelva a montar el pasador cilíndrico.
6. Vuelva a deslizar la anilla protectora bajo la tuerca y asegúrese de que todo esté correctamente asentado.



### 8.3 Sustitución de la guía del punzón **10**

Opción: SPN-CN

#### PRECAUCIÓN

**Riesgo de daños** en el producto y las herramientas de corte.

- ▶ Limpie la rosca antes de montar los tornillos de fijación.
- ▶ Utilice siempre los tornillos de fijación nuevos suministrados y observe el par de apriete indicado.

1. Desmonte el troquel. → página 73
2. Retire los tornillos de fijación.
3. Extraiga la guía del punzón.
4. Coloque la nueva guía del punzón.
5. Ensamble los tornillos de fijación con el par de giro indicado.

Datos técnicos	
Par de apriete	3 Nm

6. Vuelva a montar el troquel.

### 8.4 Sustitución del troquel, la guía del punzón y la placa de desgaste **11, 12**

Opción: SPN-RN

O SPN-RL

#### PRECAUCIÓN

**Riesgo de daños** en el producto y las herramientas de corte.

- ▶ Limpie la rosca antes de montar los tornillos de fijación.
- ▶ Utilice siempre los tornillos de fijación nuevos suministrados y observe el par de apriete indicado.

1. Retire los tornillos de fijación.
2. Extraiga la guía del punzón y el troquel.
3. Compruebe el estado de desgaste de la placa de desgaste.

#### Resultado

En caso de apreciarse signos claros de desgaste:

- ▶ Extraiga la placa de desgaste y coloque una nueva.
4. Limpie las superficies de reposo del soporte del troquel.
  5. Centre la guía del punzón y el troquel con ayuda de unas clavijas.
  6. Apriete a mano los tornillos de fijación.
  7. Engrase las superficies de guiado de la guía del troquel.
  8. Apriete en cruz los tornillos de fijación al par de giro indicado.

Datos técnicos	
Par de apriete	3 Nm

## 9 Transporte y almacenamiento de las baterías y sus herramientas

### Transporte

#### PRECAUCIÓN

**Arranque involuntario en el transporte !**

- ▶ Transporte sus productos siempre sin batería.
- ▶ Extraiga la(s) batería(s).
- ▶ Nunca transporte las baterías sin embalaje. Durante el transporte, las baterías deben estar protegidas frente a vibraciones y golpes excesivos y aisladas de todo material conductor y de otras baterías para que no entren en contacto con los polos de otras baterías y causen un cortocircuito. **Tenga en cuenta las normativas locales sobre el transporte de baterías.**
- ▶ Las baterías no deben enviarse por correo. Diríjase a una empresa de transporte si quiere enviar baterías no dañadas.





- Compruebe si el producto o las baterías están dañados antes de cada uso y antes y después de un transporte prolongado.

## Almacenamiento

### ADVERTENCIA

#### **Daños imprevistos debido a una batería defectuosa o agotada !**

- Guarde su productos siempre sin batería.
- Guarde el producto y las baterías en un lugar fresco y seco. Tenga en cuenta los valores límite de temperatura que figuran en los datos técnicos.
- No almacene las baterías en el cargador. Extraiga siempre la batería del cargador después del proceso de carga.
- No guarde nunca las baterías en un lugar expuesto al sol, a fuentes de calor o detrás de un cristal.
- Guarde el producto y las baterías fuera del alcance de niños y personas no autorizadas.
- Compruebe si el producto o las baterías están dañados antes de cada uso y antes y después de un almacenamiento prolongado.

## 10 Ayuda en caso de averías

En caso de producirse una avería, compruebe el indicador de estado de la batería. Véase el capítulo **Mostrar la batería de Ion-Litio**.

Si se producen averías que no estén incluidas en esta tabla o que no pueda solucionar usted, diríjase al Servicio Técnico de **Hilti**.

Anomalia	Posible causa	Solución
La batería se descarga con más rapidez de lo usual.	Temperatura ambiente demasiado baja.	► Deje que la batería alcance poco a poco la temperatura ambiente.
La batería no se enclava con un «clic» audible.	La lengüeta de la batería está suelta.	► Limpie la lengüeta y vuelva a colocar la batería.
Calentamiento considerable del producto o la batería.	Error en el sistema eléctrico	► Desconecte el producto de inmediato, extraiga la batería, examínela, deje que se enfríe y póngase en contacto con el Servicio Técnico de <b>Hilti</b> .
El producto no desarrolla toda la potencia.	Se ha empleado una batería con muy poca capacidad.	► Utilice una batería con suficiente capacidad.
Rendimiento de corte decreciente	Punzón desgastado	► Sustituya el punzón. → página 73
Sin función de frenado del motor.	La batería está descargada.	► Cambie la batería y recargue la batería vacía.
	El producto está sobrecargado brevemente.	► Desconecte y vuelva a conectar el producto.
Los LED de la batería no emiten ninguna indicación	La batería está defectuosa.	► Póngase en contacto con el Servicio Técnico de <b>Hilti</b> .

## 11 Reciclaje

### ADVERTENCIA

**Riesgo de lesiones por un reciclaje indebido.** Riesgo para la salud debido a escapes de gases o líquidos.

- No envíe baterías dañadas bajo ningún concepto.
- Cubra las conexiones con un material no conductor para evitar cortocircuitos.
- Deshágase de las baterías de tal forma que no terminen en manos de niños.
- Elimine la batería en su **Hilti Store** o diríjase a su empresa de desechos.

Los productos **Hilti** están fabricados en su mayor parte con materiales reutilizables. La condición para dicha reutilización es una separación adecuada de los materiales. En muchos países, **Hilti** recoge las herramientas usadas para su recuperación. Pregunte al Servicio de Atención al Cliente de **Hilti** o a su asesor de ventas.





- ▶ No deseche las herramientas eléctricas, los aparatos eléctricos ni las baterías junto con los residuos domésticos.

## 12 Garantía del fabricante

- ▶ Si tiene alguna consulta acerca de las condiciones de la garantía, póngase en contacto con su sucursal local de Hilti.

## 13 Más información

Encontrará información adicional sobre manejo, técnica, medioambiente y reciclaje en el siguiente enlace: [qr.hilti.com/manual/?id=2327535&id=2331868](http://qr.hilti.com/manual/?id=2327535&id=2331868)

Encontrará este enlace también al final de la documentación como código QR.

# Manual de instruções original

## 1 Indicações sobre a documentação

### 1.1 Sobre esta documentação

- Antes da colocação em funcionamento, leia esta documentação. Esta é a condição para um trabalho seguro e um manuseamento sem problemas.
- Tenha em atenção as instruções de segurança e as advertências nesta documentação e no produto.
- Guarde o manual de instruções sempre junto do produto e entregue-o a outras pessoas apenas juntamente com este manual.

### 1.2 Explicação dos símbolos

#### 1.2.1 Advertências

As advertências alertam para perigos durante a utilização do produto. São utilizadas as seguintes palavras de aviso:

#### **PERIGO**

##### **PERIGO !**

- ▶ Indica perigo iminente que pode originar acidentes pessoais graves ou até mesmo fatais.

#### **AVISO**

##### **AVISO !**

- ▶ Indica um possível perigo que pode causar graves ferimentos pessoais, até mesmo fatais.

#### **CUIDADO**

##### **CUIDADO !**

- ▶ Indica uma situação potencialmente perigosa que pode originar ferimentos corporais ou danos materiais.

#### 1.2.2 Símbolos no manual de instruções

Neste manual de instruções são utilizados os seguintes símbolos:



Consultar o manual de instruções



Instruções de utilização e outras informações úteis



Manuseamento com materiais recicláveis



Não deitar as ferramentas eléctricas e baterias no lixo doméstico



	Bateria de íões de lítio <b>Hilti</b>
	Carregador <b>Hilti</b>

### 1.2.3 Símbolos nas figuras

Em figuras são utilizados os seguintes símbolos:

	Estes números remetem para a figura respectiva no início do presente manual de instruções.
3	A numeração reproduz uma sequência dos passos de trabalho na imagem e pode divergir dos passos de trabalho no texto.
	Na figura <b>Vista geral</b> são utilizados números de posição que fazem referência aos números da legenda na secção <b>Vista geral do produto</b> .
	Este símbolo pretende despertar a sua atenção durante o manuseamento do produto.

## 1.3 Símbolos dependentes do produto

### 1.3.1 Símbolos no produto

No produto, podem usar-se os seguintes símbolos:

	O produto suporta a tecnologia NFC que é compatível com plataformas iOS e Android.
	Use óculos de protecção
	Trabalhe sempre com as duas mãos.
	Corrente contínua
Li-Ion	Bateria de íões de lítio
	Nunca utilize a bateria como ferramenta de percussão.
	Não deixe cair a bateria. Não utilize baterias que tenham recebido uma pancada ou que estejam, de outra forma, danificadas.

## 1.4 Dados informativos sobre o produto

Os produtos destinam-se ao utilizador profissional e só podem ser operados, mantidos e reparados por pessoal autorizado, devidamente qualificado. Estas pessoas deverão estar informadas em particular sobre os potenciais perigos. O produto e seu equipamento auxiliar podem representar perigo se usados incorrectamente por pessoas não qualificadas ou se usados para fins diferentes daqueles para os quais foram concebidos.

A designação e o número de série são indicados na placa de características.

- ▶ Registe o número de série na tabela seguinte. Precisa dos dados do produto para colocar questões ao nosso representante ou posto de serviço de atendimento aos clientes.

#### Dados do produto

Cortador	SPN 6-22
Geração:	02
N.º de série:	

## 1.5 Declaração de conformidade

O fabricante declara, sob sua única e exclusiva responsabilidade, que o produto aqui descrito está em conformidade com a legislação vigente e as normas em vigor. Na parte final desta documentação encontra uma reprodução da declaração de conformidade.

As documentações técnicas estão aqui guardadas:

**Hilti** Entwicklungsgesellschaft mbH | Zulassung Geräte | Hiltistraße 6 | 86916 Kaufering, DE



**2.1 Normas de segurança gerais para ferramentas eléctricas**

**⚠ AVISO** Leia todas as normas de segurança, instruções, imagens e dados técnicos, com os quais esta ferramenta eléctrica está equipada. O não cumprimento das instruções a seguir pode resultar em choque eléctrico, incêndio e/ou ferimentos graves.

**Guarde bem todas as normas de segurança e instruções para futura referência.**

O termo "ferramenta eléctrica" utilizado nas normas de segurança refere-se a ferramentas com ligação à corrente eléctrica (com cabo de alimentação) ou a ferramentas a bateria (sem cabo).

**Segurança no posto de trabalho**

- ▶ **Mantenha a sua área de trabalho limpa e bem iluminada.** Locais desarrumados ou mal iluminados podem ocasionar acidentes.
- ▶ **Não utilize a ferramenta eléctrica em ambientes explosivos ou na proximidade de líquidos ou gases inflamáveis.** Ferramentas eléctricas produzem faíscas que podem provocar a ignição de pó e vapores.
- ▶ **Mantenha crianças e terceiros afastados durante os trabalhos.** Distracções podem conduzir à perda de controlo sobre a ferramenta.

**Segurança eléctrica**

- ▶ **A ficha da ferramenta eléctrica deve servir na tomada. A ficha não deve ser modificada de modo algum. Não utilize quaisquer adaptadores com ferramentas eléctricas com ligação terra.** Fichas originais (não modificadas) e tomadas adequadas reduzem o risco de choque eléctrico.
- ▶ **Evite o contacto do corpo com superfícies ligadas à terra, como, por exemplo, canos, radiadores, fogões e frigoríficos.** Existe um risco elevado de choque eléctrico se o corpo estiver com ligação à terra.
- ▶ **As ferramentas eléctricas não devem ser expostas à chuva nem à humidade.** A infiltração de água numa ferramenta eléctrica aumenta o risco de choque eléctrico.
- ▶ **Não use o cabo de ligação para transportar, pendurar ou desligar a ferramenta eléctrica da tomada. Mantenha o cabo de ligação afastado de calor, óleo, arestas vivas ou partes em movimento.** Cabos de ligação danificados ou emaranhados aumentam o risco de choque eléctrico.
- ▶ **Quando operar uma ferramenta eléctrica ao ar livre, utilize apenas cabos de extensão próprios para utilização no exterior.** A utilização de um cabo de extensão próprio para utilização no exterior reduz o risco de choques eléctricos.
- ▶ **Utilize um disjuntor diferencial se não puder ser evitada a utilização da ferramenta eléctrica em ambiente húmido.** A utilização de um disjuntor diferencial reduz o risco de choque eléctrico.

**Segurança física**

- ▶ **Esteja alerta, observe o que está a fazer, e tenha prudência ao trabalhar com uma ferramenta eléctrica. Se estiver cansado ou sob influência de drogas, álcool ou medicamentos não efectue nenhum trabalho com ferramentas eléctricas.** Um momento de distração ao operar a ferramenta eléctrica pode causar ferimentos graves.
- ▶ **Use equipamento de segurança. Use sempre óculos de protecção.** Equipamento de segurança, como, por exemplo, máscara antipoeiras, sapatos de segurança antiderrapantes, capacete de segurança ou protecção auricular, de acordo com o tipo e aplicação da ferramenta eléctrica, reduzem o risco de lesões.
- ▶ **Evite um arranque involuntário. Assegure-se de que a ferramenta eléctrica está desligada antes de a ligar à fonte de alimentação e/ou à bateria, pegar nela ou a transportar.** Transportar a ferramenta eléctrica com o dedo no interruptor ou ligar uma ferramenta à tomada com o interruptor ligado (ON) pode resultar em acidentes.
- ▶ **Remova quaisquer chaves de ajuste (chaves de fenda), antes de ligar a ferramenta eléctrica.** Um acessório ou chave deixado preso numa parte rotativa da ferramenta pode causar ferimentos.
- ▶ **Evite posturas corporais desfavoráveis. Mantenha sempre uma posição correcta, em perfeito equilíbrio.** Desta forma será mais fácil manter o controlo sobre a ferramenta eléctrica em situações inesperadas.
- ▶ **Use roupa apropriada. Não use roupa larga ou jóias. Mantenha o cabelo, vestuário e luvas afastados das peças móveis.** Roupas largas, jóias ou cabelos compridos podem ficar presos nas peças móveis.
- ▶ **Se poderem ser montados sistemas de remoção e de recolha de pó, assegure-se de que estes estão ligados e são utilizados correctamente.** A utilização de um sistema de remoção de pó pode reduzir os perigos relacionados com a exposição ao mesmo.



- ▶ **Não se acomode numa falsa sensação de segurança e não ignore os regulamentos de segurança para ferramentas eléctricas, mesmo se estiver familiarizado com a ferramenta eléctrica após numerosas utilizações.** Agir de forma descuidada pode causar ferimentos graves dentro duma fracção de segundo.

#### Utilização e manuseamento da ferramenta eléctrica

- ▶ **Não sobrecarregue a ferramenta. Use para o seu trabalho a ferramenta eléctrica correcta.** Com a ferramenta eléctrica adequada obterá maior eficiência e segurança se respeitar os seus limites.
- ▶ **Não utilize a ferramenta eléctrica se o interruptor estiver defeituoso.** Uma ferramenta eléctrica que já não possa ser accionada pelo interruptor é perigosa e deve ser reparada.
- ▶ **Retire a ficha da tomada e/ou remova uma bateria amovível antes de efectuar ajustes na ferramenta, substituir acessórios ou guardar a ferramenta.** Esta medida preventiva evita o accionamento accidental da ferramenta eléctrica.
- ▶ **Guarde ferramentas eléctricas não utilizadas fora do alcance das crianças. Não permita que a ferramenta seja utilizada por pessoas não familiarizadas com a mesma ou que não tenham lido estas instruções.** Ferramentas eléctricas operadas por pessoas não treinadas são perigosas.
- ▶ **Faça uma manutenção regular de ferramentas eléctricas e acessórios. Verifique se as partes móveis funcionam perfeitamente e não emperram ou se há peças quebradas ou danificadas que possam influenciar o funcionamento da ferramenta eléctrica. Peças danificadas devem ser reparadas antes da utilização da ferramenta.** Muitos acidentes são causados por ferramentas eléctricas com manutenção deficiente.
- ▶ **Mantenha as ferramentas de corte sempre afiadas e limpas.** Acessórios com gumes afiados tratados correctamente emperram menos e são mais fáceis de controlar.
- ▶ **Utilize a ferramenta eléctrica, acessórios, bits, etc., de acordo com estas instruções. Tome também em consideração as condições de trabalho e o trabalho a ser efectuado.** A utilização da ferramenta eléctrica para outros fins além dos previstos, pode ocasionar situações de perigo.
- ▶ **Mantenha punhos e respectivas superfícies secos, limpos e isentos de óleo e gordura.** Punhos e superfícies afins escorregadios não permitem um manuseamento e controlo seguro da ferramenta eléctrica em situações imprevistas.

#### Utilização e manuseamento da ferramenta a bateria

- ▶ **Apenas deverá carregar as baterias em carregadores recomendados pelo fabricante.** Num carregador adequado para um determinado tipo de baterias existe perigo de incêndio se for utilizado para outras baterias.
- ▶ **Nas ferramentas eléctricas utilize apenas as baterias previstas.** A utilização de outras baterias pode causar ferimentos e riscos de incêndio.
- ▶ **Quando a bateria não estiver em uso, mantenha-a afastada de outros objectos de metal, como, por exemplo, cliques, moedas, chaves, pregos, parafusos, ou outros pequenos objectos metálicos que possam ligar em ponte os contactos.** Um curto-circuito entre os contactos da bateria pode causar queimaduras ou incêndio.
- ▶ **Utilizações inadequadas podem provocar derrame do líquido da bateria. Evite o contacto com este líquido. No caso de contacto accidental, enxágue imediatamente com água. Se o líquido entrar em contacto com os olhos, procure auxílio médico.** O líquido que escorre da bateria pode provocar irritações ou queimaduras da pele.
- ▶ **Não utilize uma bateria danificada ou modificada.** Baterias danificadas ou modificadas podem ter um comportamento imprevisível e causar fogo, explosão ou risco de ferimentos.
- ▶ **Não exponha uma bateria ao fogo ou a temperaturas excessivas.** Fogo e temperaturas superiores a 130 °C (265 °F) podem provocar uma explosão.
- ▶ **Cumpra todas as instruções sobre o carregamento e nunca carregue a bateria ou a ferramenta a bateria fora da faixa de temperaturas indicada no manual de instruções.** O carregamento errado ou fora da faixa de temperaturas permitida pode destruir a bateria e aumentar o risco de incêndio.

#### Manutenção

- ▶ **A sua ferramenta eléctrica só deve ser reparada por pessoal qualificado e só devem ser utilizadas peças sobressalentes originais.** Isto assegurará que a segurança da ferramenta se mantenha.
- ▶ **Nunca faça a manutenção de baterias danificadas.** Qualquer manutenção de baterias só deverá ser realizada pelo fabricante ou serviços de assistência técnica autorizados.

## 2.2 Normas de segurança adicionais

#### Segurança física

- ▶ Utilize o produto e os acessórios somente se estiverem em perfeitas condições técnicas.
- ▶ Nunca efectue quaisquer manipulações ou modificações no produto ou nos acessórios.



- ▶ Pó produzido ao rectificar, lixar, cortar e furar pode conter produtos químicos perigosos. Alguns exemplos são: Chumbo ou tintas à base de chumbo; Tijolo, betão e outros produtos de alvenaria, pedra natural e outros produtos que contenham silicatos; Determinadas madeiras, como carvalho, faia e madeira tratada quimicamente; Amianto ou materiais contendo amianto. Determine a exposição do operador e das pessoas que se encontrem nas proximidades através da classe de perigo dos materiais a serem trabalhados. Tome as medidas necessárias para manter a exposição a um nível seguro como, por ex., a utilização de um sistema colector de pó ou o uso de uma protecção respiratória adequada. As medidas gerais para redução da exposição incluem:
  - ▶ Trabalhar num local bem ventilado,
  - ▶ Evitar o contacto prolongado com pó,
  - ▶ Afastar o pó do rosto e do corpo,
  - ▶ Usar roupa de protecção e lavar áreas expostas com água e sabão.
- ▶ Use luvas de protecção quando estiver a trabalhar com o produto. O acessório fica quente devido à utilização, existe risco de queimadura. As arestas de corte e limalhas que se formam possuem arestas vivas, existe risco de ferimento.
- ▶ Também deve usar luvas de protecção durante a substituição de acessórios. Tocar no acessório pode causar ferimentos por corte e queimaduras.
- ▶ Faça frequentemente pausas e exercícios para melhorar a circulação sanguínea nos dedos. Os trabalhos mais longos, devido às intensas vibrações, podem causar distúrbios nos vasos sanguíneos ou no sistema nervoso dos dedos, mãos ou pulsos.
- ▶ Use óculos de protecção, capacete de segurança e protecção auricular durante a utilização do produto.
- ▶ Ligue o produto somente quando o tiver colocado na posição de trabalho.
- ▶ Aguarde até que o produto esteja parado, antes de o pousar.
- ▶ Não trabalhe com o produto invertido.
- ▶ Risco de ferimentos devido a queda de ferramentas e/ou acessórios. Antes de iniciar os trabalhos, verifique se a bateria e os acessórios montados estão realmente fixos.
- ▶ Não monte nenhum gancho de cinto nesta ferramenta.
- ▶ Mantenha sempre as saídas de ar desobstruídas. Risco de queimaduras devido a saídas de ar tapadas!

### Segurança eléctrica

- ▶ Os produtos utilizados frequentemente para trabalhar materiais condutores e, conseqüentemente, muito sujos, devem ser verificados regularmente num Centro de Assistência Técnica Hilti. O pó (nomeadamente o pó resultante de materiais condutores) ou a humidade aderente à superfície do produto podem, sob condições desfavoráveis, causar choques eléctricos.
- ▶ Limpe regularmente as saídas de ar da sua ferramenta eléctrica. O ventilador do motor aspira poeiras para dentro da carcaça, podendo originar perigos de origem eléctrica devido a uma forte acumulação de pós metálicos.
- ▶ Antes de iniciar os trabalhos, verifique o local de trabalho relativamente a cabos eléctricos encobertos, bem como tubos de gás e água, por ex., com um detector de metais. Partes metálicas externas no produto podem transformar-se em condutores de corrente se, p. ex., danificar involuntariamente uma linha eléctrica.
- ▶ Não corte peças que possam conduzir corrente.

### Segurança no posto de trabalho

- ▶ Mantenha a área de trabalho limpa. As limalhas são afiadas e podem dar origem a arranhões no chão.

### Utilização e manutenção de ferramentas eléctricas

- ▶ Certifique-se que o produto está livre de limalhas e de sujidade. Preste atenção, para que durante o trabalho, não chegue limalha à área do interruptor on/off. A limalha poderia bloquear o interruptor on/off, fazendo com que não fosse mais possível desligar o produto.

## 2.3 Utilização e manutenção de baterias

- ▶ **Tenha em atenção as seguintes normas de segurança para um manuseamento e utilização seguros de baterias de iões de lítio.** A inobservância pode causar irritações da pele, ferimentos corrosivos graves, queimaduras químicas, fogo e/ou explosões.
- ▶ Utilize baterias somente se estiverem em perfeitas condições técnicas.
- ▶ Manuseie cuidadosamente as baterias a fim de evitar danos e impedir a fuga de líquidos extremamente nocivos!
- ▶ As baterias não devem, em caso algum, ser modificadas ou manipuladas!
- ▶ As baterias não devem ser desmanteladas, esmagadas, aquecidas acima dos 80 °C (176 °F) ou incineradas.



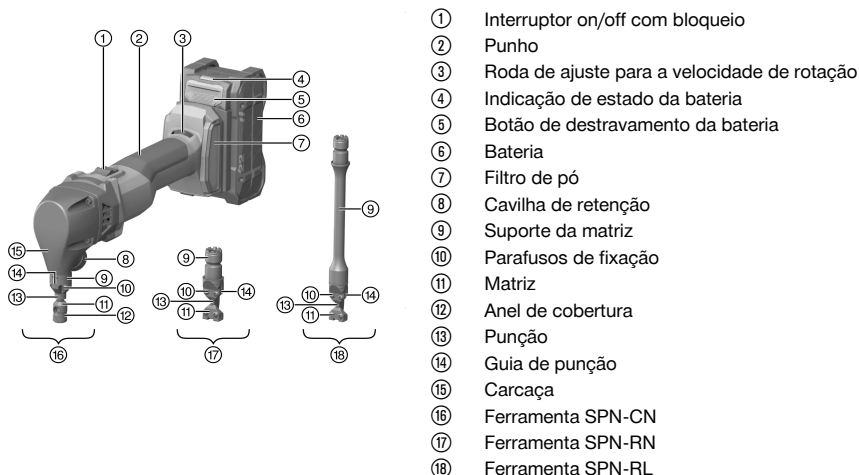
- ▶ Não utilize ou carregue baterias que tenham recebido uma pancada ou que estejam, de outra forma, danificadas. Verifique regularmente se as suas baterias apresentam indícios de danos.
- ▶ Nunca utilize baterias recicladas ou reparadas.
- ▶ Nunca utilize a bateria ou uma ferramenta eléctrica a bateria como ferramenta de percussão.
- ▶ Nunca expor as baterias à radiação solar directa, temperaturas elevadas, faíscas ou chamas abertas. Isso pode dar origem a explosões.
- ▶ Não toque nos pólos da bateria com os dedos, ferramentas, jóias ou outros objectos condutores da electricidade. Isto pode danificar a bateria e causar danos materiais e ferimentos.
- ▶ Mantenha as baterias afastadas da chuva, humidade e líquidos. A entrada de humidade pode causar curto-circuitos, choques eléctricos, queimaduras, incêndio e explosões.
- ▶ Utilize apenas carregadores e ferramentas eléctricas previstos para este tipo de bateria. Para isso, tenha em atenção as indicações nos respectivos manuais de instruções.
- ▶ Nunca utilize nem guarde a bateria em ambientes potencialmente explosivos.
- ▶ Se a bateria estiver demasiado quente ao toque, poderá estar com defeito. Coloque a bateria num local com boa visibilidade que não constitua risco de incêndio, suficientemente afastado de materiais inflamáveis. Deixe a bateria arrefecer. Se, passado uma hora, a bateria ainda estiver demasiado quente ao toque, então está com defeito. Contacte o Centro de Assistência Técnica **Hilti** ou leia a documento "Indicações relativas à segurança e utilização de baterias de iões de lítio **Hilti**".

Observe as regras específicas aplicáveis ao transporte, à armazenagem e à utilização de baterias de iões de lítio. → Página 89

Leia as indicações relativas à segurança e utilização de baterias de iões de lítio **Hilti** que encontra efectuando a leitura do código QR na parte final deste manual de instruções.

### 3 Descrição

#### 3.1 Vista geral do produto



- ① Interruptor on/off com bloqueio
- ② Punho
- ③ Roda de ajuste para a velocidade de rotação
- ④ Indicação de estado da bateria
- ⑤ Botão de destravamento da bateria
- ⑥ Bateria
- ⑦ Filtro de pó
- ⑧ Cavilha de retenção
- ⑨ Suporte da matriz
- ⑩ Parafusos de fixação
- ⑪ Matriz
- ⑫ Anel de cobertura
- ⑬ Punção
- ⑭ Guia de punção
- ⑮ Carcaça
- ⑯ Ferramenta SPN-CN
- ⑰ Ferramenta SPN-RN
- ⑱ Ferramenta SPN-RL

#### 3.2 Utilização conforme a finalidade projectada

O produto descrito é um cortador a bateria de utilização manual. Destina-se a cortar peças em forma de placas em material apto para estampagem, tal como, aço, alumínio, metal não ferroso e plástico, para cortar arestas exteriores rectas ou curvas e cortes internos, e para cortar pelo traçado. O processo de corte resulta em arestas de corte sem torção. Em função do acessório utilizado resultam aplicações adicionais.

SPN-CN: Este acessório destina-se adicionalmente para cortar tubos, para trabalhar chapas onduladas e para cortar de acordo com molde. O punção redondo oco permite ao cortador ser rodado no local durante os trabalhos e prosseguir o trabalho em qualquer direcção.

SPN-RN e SPN-RL: Estes acessórios destinam-se ainda a cortar chapas de perfil, tais como, chapa trapezoidal, chapa ondulada, chapa tipo cassete e secções de perfil angulares.



- Para este produto, utilize apenas baterias de íões de lítio **Hilti** Nuron da série B 22. Para garantir o desempenho perfeito, a **Hilti** recomenda para este produto as baterias indicadas nesta tabela, no fim deste manual de instruções.
- Para estas baterias utilize apenas carregadores **Hilti** das séries referidas na tabela no final deste manual de instruções.

### 3.3 Incluído no fornecimento

Cortador, chave de Torx, manual de Instruções



Para um funcionamento seguro, utilize apenas peças sobresselentes e consumíveis originais. Poderá encontrar peças sobresselentes, consumíveis e acessórios aprovados por nós para o seu produto no seu **Hilti Store** ou em: **www.hilti.group**



O funcionamento do produto foi testado antes da sua entrega. Podem, por isso, existir arranhões na superfície da carcaça causados pela peça a trabalhar.

### 3.4 Protecção da ferramenta dependente da temperatura

O sistema de protecção do motor evita que o produto entre em sobreaquecimento, monitorizando a potência de entrada e a temperatura do motor.

Em caso de sobrecarga do motor devido a excessiva força de pressão, a potência do produto diminuirá consideravelmente, podendo até o produto parar.

Caso se verifique uma paragem ou uma redução das rotações devido a sobrecarga, alivie a pressão exercida e deixe o produto a trabalhar sem carga por aprox. 30 segundos.

### 3.5 Indicações da bateria de íões de lítio

As baterias de íões de lítio **Hilti** Nuron podem apresentar o estado de carga, mensagens de erro e o estado da bateria.

#### 3.5.1 Indicações relativas ao estado de carga e mensagens de erro



##### Risco de ferimentos devido à queda da bateria!

- Com a bateria encaixada, depois de pressionar o botão de destravamento, certifique-se de que volta a encaixar a bateria correctamente no produto utilizado.

Para obter uma das seguintes indicações, pressione brevemente o botão de destravamento da bateria. O estado de carga, assim como, possíveis avarias são apresentados de forma permanente, enquanto o produto conectado estiver ligado.

Estado	Significado
Quatro (4) LEDs estão sempre acesos a verde	Estado de carga: 100% a 71%
Três (3) LEDs estão sempre acesos a verde	Estado de carga: 70% a 51%
Dois (2) LEDs estão sempre acesos a verde	Estado de carga: 50% a 26%
Um (1) LED está sempre aceso a verde	Estado de carga: 25% a 10%
Um (1) LED pisca lentamente a verde	Estado de carga: < 10%
Um (1) LED pisca rapidamente a verde	A bateria de íões de lítio está completamente descarregada. Carregue a bateria. Se o LED ainda estiver a piscar rapidamente depois de carregar a bateria, contacte o Centro de Assistência Técnica <b>Hilti</b> .





Estado	Significado
Um (1) LED pisca rapidamente a amarelo	A bateria de iões de lítio ou o produto associado estão sobrecarregados, demasiado quentes, demasiado frios ou existe alguma outra falha. O produto e a bateria devem ser utilizados à temperatura de trabalho recomendada e o produto não deve ser sobrecarregado quando está a ser utilizado. Se a mensagem persistir, contacte o Centro de Assistência Técnica <b>Hilti</b> .
Um (1) LED acende-se a amarelo	A bateria de iões de lítio e o produto a ela ligado não são compatíveis. Contacte a Assistência Técnica <b>Hilti</b> .
Um (1) LED pisca rapidamente a vermelho	A bateria de iões de lítio está bloqueada e não pode continuar a ser utilizada. Contacte a Assistência Técnica <b>Hilti</b> .

### 3.5.2 Indicações relativas ao estado da bateria

Para consultar o estado da bateria, mantenha o botão de destravamento pressionado por mais de três segundos. O sistema não detecta potenciais anomalias da bateria devido a utilização inadequada como, por ex., quedas, perfurações, danos externos provocados pelo calor, etc.

Estado	Significado
Todos os LEDs acendem como luz de perseguição e, em seguida, um (1) LED está sempre aceso a verde.	A bateria pode continuar a ser utilizada.
Todos os LEDs acendem como luz de perseguição e, em seguida, um (1) LED pisca rapidamente a amarelo.	Não foi possível concluir a consulta sobre o estado da bateria. Repita o procedimento ou contacte o Centro de Assistência Técnica <b>Hilti</b> .
Todos os LEDs acendem como luz de perseguição e, em seguida, um (1) LED está sempre aceso a vermelho.	Se um produto conectado ainda puder ser utilizado, a capacidade restante da bateria é inferior a 50%. Se um produto conectado já não puder ser utilizado, a bateria está no fim da sua vida útil e deve ser substituída. Contacte a Assistência Técnica <b>Hilti</b> .

## 4 Características técnicas

O cortador é fornecido de série com o acessório SPN-CN, SPN-RN ou SPN-RL. Cada uma das ferramentas também está disponível como acessório opcional e é compatível com todas as variantes de fornecimento.

	SPN 6-22		
	SPN-CN	SPN-RN	SPN-RL
Tensão nominal	21,6 V	21,6 V	21,6 V
Peso de acordo com EPTA Procedure 01 sem bateria	2 kg	2 kg	2,2 kg
Número de cursos em vazio	620 rpm ... 1 370 rpm	620 rpm ... 1 370 rpm	620 rpm ... 1 370 rpm
Diâmetro do furo inicial	17 mm	24 mm	24 mm
Menor raio em caso de recortes curvos	4,0 mm	•/•	•/•
Raio	•/•	50 mm	50 mm
Largura do traçado de corte	8,0 mm	5,0 mm	5,0 mm
Espessura de material admissível aço até 400 N/mm <sup>2</sup>	2,0 mm / 14 Ga	2,0 mm / 14 Ga	2,0 mm / 14 Ga
Espessura de material admissível aço até 600 N/mm <sup>2</sup>	1,5 mm / 16 Ga	1,5 mm / 16 Ga	1,5 mm / 16 Ga



	SPN 6-22		
	SPN-CN	SPN-RN	SPN-RL
<b>Espessura de material admissível aço até 800 N/mm<sup>2</sup></b>	1,0 mm / 20 Ga	1,0 mm / 20 Ga	1,0 mm / 20 Ga
<b>Espessura de material admissível alumínio até 250 N/mm<sup>2</sup></b>	2,5 mm / 10 Ga	3,0 mm / 9 Ga	3,0 mm / 9 Ga
<b>Temperatura de armazenagem</b>	-20 °C ... 70 °C	-20 °C ... 70 °C	-20 °C ... 70 °C
<b>Temperatura ambiente durante o funcionamento</b>	-17 °C ... 60 °C	-17 °C ... 60 °C	-17 °C ... 60 °C

#### 4.1 Bateria

<b>Tensão de serviço da bateria</b>	21,6 V
<b>Peso da bateria</b>	Consultar o fim deste manual de instruções
<b>Temperatura ambiente durante o funcionamento</b>	-17 °C ... 60 °C
<b>Temperatura de armazenagem</b>	-20 °C ... 40 °C
<b>Temperatura da bateria no início do carregamento</b>	-10 °C ... 45 °C

#### 4.2 Informação sobre o ruído e valores de vibração em conformidade com a EN 62841

Os valores de pressão acústica e de vibração indicados nestas instruções foram medidos em conformidade com um processo de medição normalizado, podendo ser utilizados para a intercomparação de ferramentas eléctricas. Estes valores são também apropriados para uma estimativa preliminar das exposições.

Os dados indicados representam as aplicações principais da ferramenta eléctrica. No entanto, se a ferramenta eléctrica for utilizada para outras aplicações, com acessórios diferentes dos indicados ou manutenção insuficiente, os dados podem diferir. Isso pode aumentar notoriamente as exposições durante todo o período de trabalho.

Para uma avaliação exacta das exposições também se devem considerar os períodos durante os quais a ferramenta está desligada ou, embora ligada, não esteja de facto a ser utilizada. Isso pode reduzir notoriamente as exposições durante todo o período de trabalho.

Defina medidas de segurança adicionais para protecção do operador contra a acção do ruído e/ou de vibrações, como, por exemplo: manutenção da ferramenta eléctrica e dos acessórios, medidas para manter as mãos quentes, organização dos processos de trabalho.

##### Informação sobre o ruído

	SPN-CN	SPN-RN	SPN-RL
<b>Nível de pressão sonora ponderado A típico (L<sub>PA</sub>)</b>	98 dB(A)	94 dB(A)	95 dB(A)
<b>Incerteza para nível de pressão da emissão sonora (K<sub>PA</sub>)</b>	3 dB(A)	3 dB(A)	3 dB(A)
<b>Nível de potência acústica ponderado A típico (L<sub>WA</sub>)</b>	109 dB(A)	105 dB(A)	106 dB(A)
<b>Incerteza para nível de emissão sonora (K<sub>WA</sub>)</b>	3 dB(A)	3 dB(A)	3 dB(A)

##### Informação sobre vibração

		SPN-CN	SPN-RN	SPN-RL
<b>Nível de vibração triaxial (a<sub>n</sub>)</b>	<b>B 22-55</b>	13,1 m/s <sup>2</sup>	13,8 m/s <sup>2</sup>	13,2 m/s <sup>2</sup>
	<b>B 22-255</b>	13,3 m/s <sup>2</sup>	14,6 m/s <sup>2</sup>	13,5 m/s <sup>2</sup>
<b>Incerteza (K)</b>	<b>B 22-55</b>	1,5 m/s <sup>2</sup>	1,5 m/s <sup>2</sup>	1,5 m/s <sup>2</sup>
	<b>B 22-255</b>	1,5 m/s <sup>2</sup>	1,5 m/s <sup>2</sup>	1,5 m/s <sup>2</sup>



## 5 Preparação do local de trabalho

### AVISO

#### Risco de ferimentos devido a arranque involuntário!

- ▶ Antes de encaixar a bateria, certifique-se de que o produto correspondente está desligado.
- ▶ Remova a bateria, antes de efectuar ajustes na ferramenta ou substituir acessórios.

Tenha em atenção as instruções de segurança e as advertências nesta documentação e no produto.

### 5.1 Carregar a bateria

1. Antes de carregar, leia o manual de instruções do carregador.
2. Certifique-se de que os contactos da bateria e do carregador estão limpos e secos.
3. Carregue a bateria num carregador aprovado. → Página 81

### 5.2 Colocar a bateria

#### AVISO

#### Risco de ferimentos devido a curto-circuito ou queda da bateria!

- ▶ Antes de encaixar a bateria, certifique-se de que os contactos da bateria e os contactos no produto estão livres de corpos estranhos.
- ▶ Certifique-se de que a bateria engata sempre correctamente.

1. A bateria deve ser completamente carregada antes da primeira utilização.
2. Introduza a bateria no produto até engatar de forma audível.
3. Verifique se a bateria está correctamente encaixada.

### 5.3 Retirar a bateria

1. Pressione o botão de destravamento da bateria.
2. Puxe a bateria para fora do produto.

### 5.4 Protecção anti-queda

#### AVISO

#### Risco de ferimentos devido a queda de ferramentas e/ou acessórios!

- ▶ Utilize apenas o cabo de segurança para ferramentas **Hilti** recomendado para o seu produto.
- ▶ Antes de cada utilização, verifique o ponto de fixação do cabo de segurança para ferramentas quanto a possíveis danos.



Observe as directivas nacionais para trabalhos em altura.

Utilize exclusivamente uma combinação entre a protecção anti-queda **Hilti** e o cabo de segurança para ferramentas **Hilti** #2261970.

- ▶ Fixe o dispositivo de segurança nas aberturas de montagem para acessórios. Verifique se está bem apertado.
- ▶ Fixe um mosquetão do cabo de segurança para ferramentas no dispositivo de segurança e o segundo mosquetão a uma estrutura de suporte. Verifique se ambos os mosquetões estão bem apertados.



Observe os manuais de instruções do dispositivo de segurança **Hilti**, bem como do cabo de segurança para ferramentas **Hilti**.

### 5.5 Ferramentas

Na imagem pode consultar a combinação adequada do acessório com o material de base.

#### Explicação dos materiais base:

- A: Chapa plana
- B: Chapa ondulada



- C: Chapa trapezoidal (profundidades de perfil até no máx. 85 mm)
- D: Chapa trapezoidal (profundidades de perfil até no máx. 162 mm)

Para com as ferramentas SPN-RN e SPN-RL efectuar um corte sem rebarbas na chapa com até 1 mm de espessura, poderá utilizar-se a matriz P1. A menor folga de corte diminui a formação de rebarbas.

## 5.6 Montar a ferramenta 3

### CUIDADO

**Risco de ferimentos!** O acessório pode estar quente e/ou com arestas vivas.

- ▶ Use luvas de protecção ao mudar o acessório.
- ▶ Nunca pouse acessórios quentes sobre bases inflamáveis.

1. Lubrifique a guia de punção.
2. Engate o punção na ranhura do êmbolo.
3. Oriente a direcção de corte para a frente.
4. Introduza a ferramenta, com a direcção de corte para a frente, na caixa.
5. Em seguida, posicione a ferramenta na direcção de corte pretendida.
6. Enrosque a cavilha de retenção no sentido horário e aperte-a à mão.
  - ▶ Entre a caixa e o suporte da matriz não deve existir nenhuma fenda.

## 5.7 Ajustar a direcção de corte 4

Se for necessário, é possível rodar a direcção de corte para a direita ou para a esquerda, em passos de 45°. Isso permite-lhe trabalhar mais facilmente chapas de perfil e ajustar o cortador para manuseamento com a mão direita/mão esquerda.

1. Solte a cavilha de retenção aprox. três voltas no sentido anti-horário, até que deixe de ser perceptível qualquer retenção.
2. Puxe a ferramenta um pouco para fora da caixa e rode-a no sentido pretendido.
  - ▶ Existem oito posições de retenção possíveis.
3. Empurre a ferramenta de volta para a caixa até à posição de retenção pretendida.
4. Enrosque a cavilha de retenção no sentido horário e aperte-a à mão.
  - ▶ Entre a caixa e o suporte da matriz não deve existir nenhuma fenda.

## 5.8 Desmontar a ferramenta 4

### CUIDADO

**Risco de ferimentos!** O acessório pode estar quente e/ou com arestas vivas.

- ▶ Use luvas de protecção ao mudar o acessório.
- ▶ Nunca pouse acessórios quentes sobre bases inflamáveis.

1. Solte a cavilha de retenção, rodando-a seis voltas no sentido anti-horário.
2. Puxe a ferramenta para fora da caixa.

## 5.9 Regular a velocidade

- ▶ Ajuste o número de cursos através do botão regulador da velocidade de rotação.

## 6 Utilização

Tenha em atenção as instruções de segurança e as advertências nesta documentação e no produto.

### 6.1 Ligar

1. Pressione a parte de trás do interruptor on/off.
2. Empurre o interruptor on/off para a frente.
  - ▶ O motor funciona.
3. Bloqueie o interruptor on/off.



## 6.2 Cortar

### AVISO

**Cuidado** Sobrecarga do cortador devido a ferramentas embotadas!

- ▶ Verifique regularmente se a lâmina do punção está desgastada. Substitua o punção atempadamente de modo a proteger o cortador.

1. Aplique óleo no traçado de corte, de modo a aumentar a vida útil do punção e para melhorar o resultado de corte.
2. Ligue o produto. → Página 86
3. Quando atingir a velocidade de rotação máxima, aproxime o cortador da peça.
  - ▶ Em caso de cortes internos, faça primeiro um furo inicial adequado à ferramenta utilizada.
4. Trabalhe a linha de corte desejada.
5. Depois de terminar o corte, desligue o produto. Se o traçado de corte na peça terminar, puxe primeiro o produto ligado alguns milímetros de volta para o traçado de corte, antes de o desligar.

Não coloque o cortador nas limalhas, enquanto este não tiver parado por completo. As limalhas podem ser aspiradas pelo motor.

## 6.3 Cortar com molde

Opção: SPN-CN

O corte com molde coloca as seguintes exigências:

- O molde deve ter uma espessura de 5 - 7 mm.
- O contorno do molde deve ter uma distância de 2,5 mm em relação ao contorno de corte.
- Respeite o raio mínimo de 4 mm. O raio mínimo do molde é respectivamente 6,5 mm.
- O cortador deverá ser conduzido de forma a que a aresta exterior da guia de punção esteja sempre encostada no molde.

## 6.4 Desligar

- ▶ Pressione a parte de trás do interruptor on/off.
  - ▶ O interruptor on/off salta para a posição off e o motor pára.

## 7 Acessórios opcionais

### 7.1 Montar saco para limalhas

Opção: SPN-CN

Para que as limalhas não sejam distribuídas de forma descontrolada, poderá montar-se um saco para recolher as limalhas.

1. Aperte as duas extremidades da mola no saco para limalhas.
2. Coloque a mola em torno da extremidade inferior da matriz e solte as extremidades da mola.
3. Verifique se a mola e saco para limalhas estão firmes e correctamente apertados.

## 8 Conservação e manutenção

### AVISO

**Risco de lesão com a bateria encaixada !**

- ▶ Retire sempre a bateria antes de todos os trabalhos de conservação e manutenção!

### Conservação do produto

- Remova sujidade persistente com cuidado.
- Se existente, limpe as saídas de ar cuidadosamente com uma escova seca e macia.
- Limpe a carcaça apenas com um pano ligeiramente húmido. Não utilize produtos de conservação que contenham silicone, uma vez que estes podem danificar os componentes de plástico.



- Utilize um pano limpo e seco, para limpar os contactos do produto.

### Conservação das baterias de iões de lítio

- Nunca utilize uma bateria com as saídas de ar obstruídas. Limpe as saídas de ar cuidadosamente com uma escova seca e macia.
- Evite que a bateria seja exposta desnecessariamente a pó ou sujidade. Nunca exponha a bateria a humidade elevada (por ex., mergulhar em água ou deixar à chuva).  
Se uma bateria tiver ficado encharcada, trate-a como uma bateria danificada. Isole-a num recipiente não inflamável e contacte o Centro de Assistência Técnica **Hilti**.
- Mantenha a bateria sem resíduos de óleo e massa consistente externa. Não permita que se acumule desnecessariamente pó ou sujidade sobre a bateria. Limpe a bateria com uma escova seca e macia ou um pano limpo e seco. Não utilize produtos de conservação que contenham silicone, uma vez que estes podem danificar os componentes de plástico.  
Não toque nos contactos da bateria nem remova dos contactos a massa consistente aplicada de fábrica.
- Limpe a carcaça apenas com um pano ligeiramente húmido. Não utilize produtos de conservação que contenham silicone, uma vez que estes podem danificar os componentes de plástico.

### Manutenção

- Verifique, regularmente, todos os componentes visíveis quanto a danos e os comandos operativos quanto a funcionamento perfeito.
- Não opere o produto se existirem danos e/ou perturbações de funcionamento. Mandar reparar o produto imediatamente no Centro de Assistência Técnica **Hilti**.
- Após os trabalhos de conservação e manutenção, aplique todos os dispositivos de protecção e verifique se funcionam correctamente.



Para um funcionamento seguro, utilize apenas peças sobresselentes e consumíveis originais. Poderá encontrar peças sobresselentes, consumíveis e acessórios aprovados pela **Hilti** para o seu produto na sua **Hilti Store** ou em: **www.hilti.group**

## 8.1 Substituir o punção



Cada vez que substituir o punção, verifique também o desgaste da matriz, da guia de punção e da placa de desgaste (não para SPN-CN) e, se necessário, substitua-os também.

1. Desmonte a ferramenta. → Página 86
2. Retire o punção desgastado da ferramenta.
3. Lubrifique o novo punção e a guia de punção na ferramenta.
4. Se existir o seguinte equipamento, execute adicionalmente esta acção:

**Opção:** SPN-RL

- ▶ Monte a extensão do êmbolo entre o êmbolo e o punção e lubrifique-o.

5. Monte a ferramenta. → Página 86

## 8.2 Substituir a matriz

**Opção:** SPN-CN

1. Empurre o anel de cobertura para cima, para fora da ranhura.
2. Pressione o pino cilíndrico para fora com um puncionador adequado.
3. Extraia a matriz do pino de suporte.
4. Coloque a nova matriz no pino de suporte.
5. Volte a montar o pino cilíndrico.
6. Empurre o anel de cobertura para baixo, em direcção à ranhura e verifique se assentou correctamente.



### 8.3 Substituir a guia de punção 10

Opção: SPN-CN

#### CUIDADO

**Perigo de danos** do produto e das ferramentas de corte!

- ▶ Antes de montar os parafusos de fixação, limpe a rosca dos mesmos.
- ▶ Utilize sempre os parafusos de fixação novos fornecidos e respeite o binário de aperto indicado.

1. Desmonte a matriz. → Página 88
2. Desmonte os parafusos de fixação.
3. Retire a guia de punção.
4. Coloque a nova guia de punção.
5. Monte os parafusos de fixação com o binário prescrito.

Características técnicas	
Binário de aperto	3 Nm

6. Volte a montar a matriz.

### 8.4 Substituir a matriz, guia de punção e placa de desgaste 11, 12

Opção: SPN-RN

OU SPN-RL

#### CUIDADO

**Perigo de danos** do produto e das ferramentas de corte!

- ▶ Antes de montar os parafusos de fixação, limpe a rosca dos mesmos.
- ▶ Utilize sempre os parafusos de fixação novos fornecidos e respeite o binário de aperto indicado.

1. Desmonte os parafusos de fixação.
2. Retire a guia de punção e a matriz.
3. Verifique se a placa de desgaste apresenta vestígios de desgaste.

#### Resultado

Se forem visíveis vestígios claros de desgaste:

- ▶ Retire a placa de desgaste e substitua-a por uma nova.
4. Limpe as superfícies de contacto no suporte da matriz.
  5. Centre a guia de punção e a matriz com ajuda da cavilha.
  6. Monte os parafusos de fixação à mão.
  7. Lubrifique as superfícies guia da guia de punção.
  8. Aperte os parafusos de fixação em cruz com o binário prescrito.

Características técnicas	
Binário de aperto	3 Nm

## 9 Transporte e armazenamento de ferramentas a bateria e baterias

### Transporte

#### CUIDADO

**Arranque inadvertido durante o transporte !**

- ▶ Transporte os seus produtos sempre sem as baterias colocadas!
- 
- ▶ Retire a/as bateria(s).
  - ▶ Nunca transporte as baterias sem embalagem. Durante o transporte, as baterias devem ser protegidas contra impactos e vibrações excessivos e isoladas de quaisquer materiais condutores ou outras baterias, para que não entrem em contacto com os pólos de outras baterias e causem um curto-circuito. **Observe as suas normas de transporte locais para baterias.**
  - ▶ As baterias não devem ser enviadas por correio. Quando pretender enviar baterias não danificadas, contacte uma empresa transportadora.



- ▶ Verifique o produto e as baterias quanto a danos antes de cada utilização, bem como antes e depois de longos períodos de transporte.

## Armazenamento



### AVISO

#### Dano accidental devido a baterias com defeito ou a perderem líquido !

- ▶ Armazene os seus produtos sempre sem as baterias colocadas!
- 
- ▶ Guarde o produto e as baterias em lugar fresco e seco. Tenha em atenção os valores limite de temperatura, que estão indicados nas Características técnicas.
  - ▶ Não guarde as baterias no carregador. Após o processo de carregamento, retire sempre a bateria do carregador.
  - ▶ Nunca armazene as baterias em locais sujeitos a exposição solar, em cima de fontes de calor ou por trás de um vidro.
  - ▶ Guarde o produto e as baterias fora do alcance das crianças e das pessoas não autorizadas.
  - ▶ Verifique o produto e as baterias quanto a danos antes de cada utilização, bem como antes e depois de longos períodos de armazenamento.

## 10 Ajuda em caso de avarias

Sempre que ocorra uma avaria, observe a indicação de estado da bateria. Consultar capítulo **Indicações da bateria de íões de lítio**.

No caso de avarias que não sejam mencionadas nesta tabela ou se não conseguir resolvê-las por si mesmo, contacte o nosso Centro de Assistência Técnica **Hilti**.

Avaria	Causa possível	Solução
A bateria descarrega-se mais depressa do que habitualmente.	Temperatura ambiente muito baixa.	▶ Deixe a bateria aquecer lentamente até à temperatura ambiente.
A bateria não encaixa com clique audível.	A patilha de fixação na bateria está suja.	▶ Limpe a patilha de fixação e volte a encaixar a bateria.
Forte aquecimento no produto ou na bateria.	Avaria eléctrica	▶ Desligue o produto imediatamente, retire a bateria, observe a mesma, deixe-a arrefecer e contacte o Centro de Assistência Técnica <b>Hilti</b> .
O produto não atinge plena potência.	Está introduzida bateria com capacidade insuficiente.	▶ Utilize uma bateria com capacidade suficiente.
Desempenho de corte a diminuir	Punção desgastado	▶ Substitua o punção. → Página 88
Sem função de travagem do motor.	A bateria está descarregada.	▶ Substitua a bateria e carregue a bateria descarregada.
	Produto sobrecarregado por instantes.	▶ Desligue e volte a ligar o produto.
Os LEDs da bateria não indicam nada	Bateria avariada.	▶ Dirija-se ao Centro de Assistência Técnica <b>Hilti</b> .

## 11 Reciclagem



### AVISO

**Perigo de ferimentos devido a eliminação incorrecta!** Riscos para a saúde devido à fuga de gases ou líquidos.

- ▶ Não envie quaisquer baterias danificadas!
- ▶ Para evitar curto-circuitos, cubra as conexões com um material não condutor.
- ▶ Elimine as baterias de modo a mantê-las longe do alcance das crianças.
- ▶ Efectue a reciclagem da bateria na sua **Hilti Store** ou entre em contacto com a empresa de recolha de lixo responsável.





Os produtos **Hilti** são, em grande parte, fabricados com materiais recicláveis. Um pré-requisito para a reciclagem é que esses materiais sejam devidamente separados. Em muitos países, a **Hilti** aceita o seu aparelho usado para reaproveitamento. Para mais informações, dirija-se ao Serviço de Clientes **Hilti** ou ao seu vendedor.



- ▶ Não deite as ferramentas eléctricas, aparelhos electrónicos e baterias no lixo doméstico!

## 12 Garantia do fabricante

- ▶ Se tiver dúvidas em relação às condições de garantia, contacte o seu parceiro **Hilti** local.

## 13 Mais informações

Pode consultar informações mais pormenorizadas sobre Utilização, Tecnologia, Meio ambiente e Reciclagem na seguinte hiperligação: [qr.hilti.com/manual/?id=2327535&id=2331868](https://qr.hilti.com/manual/?id=2327535&id=2331868)

Também pode encontrar esta hiperligação no final da documentação sob a forma de código QR.

# Manuale d'istruzioni originale

## 1 Dati per la documentazione

### 1.1 In riferimento alla presente documentazione

- Leggere attentamente la presente documentazione prima di mettere in funzione l'attrezzo. Ciò costituisce un presupposto fondamentale per un lavoro sicuro ed un utilizzo dell'utensile privo di disturbi.
- Rispettare le avvertenze per la sicurezza ed i segnali di avvertimento riportati nella presente documentazione e sul prodotto.
- Conservare sempre il manuale d'istruzioni con il prodotto: consegnare l'attrezzo a terze persone solo unitamente al presente manuale.

### 1.2 Spiegazioni del disegno

#### 1.2.1 Avvertenze

Le avvertenze avvisano della presenza di pericoli nell'uso del prodotto. Vengono utilizzate le seguenti parole segnaletiche:

#### PERICOLO

##### PERICOLO !

- ▶ Prestare attenzione ad un pericolo imminente, che può essere causa di lesioni gravi o mortali.

#### AVVERTIMENTO

##### AVVERTIMENTO !

- ▶ Per un pericolo potenzialmente imminente, che può essere causa di lesioni gravi o mortali per le persone.

#### PRUDENZA

##### PRUDENZA !

- ▶ Situazione potenzialmente pericolosa, che potrebbe causare lesioni alle persone o danni materiali.

#### 1.2.2 Simboli nel manuale d'istruzioni

Nel presente manuale d'istruzioni vengono utilizzati i seguenti simboli:



Rispettare il manuale d'istruzioni



Indicazioni sull'utilizzo ed altre informazioni utili



	Smaltimento dei materiali riciclabili
	Non gettare elettrodomestici o batterie tra i rifiuti domestici
	<b>Hilti</b> Batteria al litio
	<b>Hilti</b> Caricabatteria

### 1.2.3 Simboli nelle figure

Vengono utilizzati i seguenti simboli nelle figure:

	Questi numeri rimandano alle figure corrispondenti all'inizio del presente manuale d'istruzioni.
3	La numerazione indica una sequenza delle fasi di lavoro nell'immagine e può discostarsi dalle fasi di lavoro nel testo.
	I numeri di posizione vengono utilizzati nella figura <b>Panoramica</b> e fanno riferimento ai numeri della legenda nel paragrafo <b>Panoramica prodotto</b> .
	Questo simbolo è inteso per attirare la vostra attenzione in caso di utilizzo del prodotto.

## 1.3 Simboli in funzione del prodotto

### 1.3.1 Simboli presenti sul prodotto

Sul prodotto possono essere utilizzati i seguenti simboli:

	Il prodotto supporta la tecnologia NFC, compatibile con piattaforme iOS e Android.
	Indossare occhiali di protezione
	Lavorare sempre con entrambe le mani.
	Corrente continua
Li-Ion	Batteria agli ioni di litio
	Non utilizzare in alcun caso la batteria come attrezzo a percussione.
	Non lasciar cadere la batteria. Non utilizzare batterie che abbiano subito urti o danni di qualsiasi altro genere.

## 1.4 Informazioni sul prodotto

I prodotti sono destinati ad un uso di tipo professionale e devono essere utilizzati, sottoposti a manutenzione e riparati esclusivamente da personale autorizzato ed opportunamente istruito. Questo personale deve essere istruito specificamente sui pericoli che possono presentarsi. Il prodotto ed i suoi accessori possono essere fonte di pericolo se maneggiati in modo non idoneo da personale non opportunamente istruito o utilizzati in modo non conforme alle disposizioni.

La denominazione del modello ed il numero di serie sono riportati sulla targhetta dell'attrezzo.

- ▶ Riportare il numero di serie nella tabella seguente. I dati relativi al prodotto sono necessari in caso di richieste al nostro rappresentante o al Centro Riparazioni.

#### Dati prodotto

Roditrice	SPN 6-22
Generazione:	02
Matricola:	



## 1.5 Dichiarazione di conformità

Il produttore dichiara, sotto la sua responsabilità, che il prodotto qui descritto è conforme alla legislazione e alle norme in vigore. L'immagine della dichiarazione di conformità è riportata alla fine della presente documentazione.

Le documentazioni tecniche sono archiviate qui:

Hilti Entwicklungsgesellschaft mbH | Zulassung Geräte | Hiltistraße 6 | 86916 Kaufering, DE

## 2 Sicurezza

### 2.1 Indicazioni generali di sicurezza per attrezzi elettrici

**⚠ ATTENZIONE** Leggere tutte le indicazioni di sicurezza, istruzioni, illustrazioni e dati tecnici, in dotazione con il presente attrezzo elettrico. La mancata osservanza delle seguenti istruzioni può provocare scosse elettriche, incendi e/o lesioni gravi.

**Si raccomanda di conservare tutte le indicazioni di sicurezza e le istruzioni per gli utilizzi futuri.**

Il termine "attrezzo elettrico" utilizzato nelle indicazioni di sicurezza si riferisce ad attrezzi elettrici alimentati dalla rete (con cavo di alimentazione) o ad attrezzi elettrici alimentati a batteria (senza cavo di alimentazione).

#### Sicurezza sul posto di lavoro

- ▶ **Mantenere pulita e ben illuminata la zona di lavoro.** Il disordine o le zone di lavoro non illuminate possono essere fonte di incidenti.
- ▶ **Evitare di lavorare con l'attrezzo elettrico in ambienti soggetti a rischio di esplosioni nei quali si trovino liquidi, gas o polveri infiammabili.** Gli attrezzi elettrici producono scintille che possono far infiammare la polvere o i gas.
- ▶ **Tenere lontani i bambini e le altre persone durante l'impiego dell'attrezzo elettrico.** Eventuali distrazioni potranno comportare la perdita del controllo sull'attrezzo.

#### Sicurezza elettrica

- ▶ **La spina di collegamento dell'attrezzo deve essere adatta alla presa. Evitare assolutamente di apportare modifiche alla spina. Non utilizzare adattatori con gli attrezzi elettrici dotati di messa a terra di protezione.** Le spine non modificate e le prese adatte allo scopo riducono il rischio di scosse elettriche.
- ▶ **Evitare il contatto del corpo con superfici con messa a terra, come tubi, radiatori, fornelli e frigoriferi.** Sussiste un maggior rischio di scosse elettriche nel momento in cui il corpo è collegato a terra.
- ▶ **Tenere gli attrezzi elettrici al riparo dalla pioggia o dall'umidità.** L'eventuale infiltrazione di acqua in un attrezzo elettrico aumenta il rischio di scosse elettriche.
- ▶ **Non usare il cavo di alimentazione per scopi diversi da quelli previsti, per trasportare o appendere l'attrezzo elettrico, né per estrarre la spina dalla presa di corrente. Tenere il cavo di alimentazione al riparo da fonti di calore, dall'olio, dagli spigoli vivi o da parti in movimento.** I cavi di alimentazione danneggiati o aggrovigliati aumentano il rischio di scosse elettriche.
- ▶ **Qualora si voglia usare l'attrezzo elettrico all'aperto, impiegare esclusivamente cavi di prolunga adatti anche per l'impiego all'esterno.** L'uso di un cavo di prolunga omologato per l'impiego all'esterno riduce il rischio di scosse elettriche.
- ▶ **Se non è possibile evitare l'uso dell'attrezzo elettrico in un ambiente umido, utilizzare un circuito di sicurezza per correnti di guasto.** L'utilizzo di un circuito di sicurezza per correnti di guasto evita il rischio di scosse elettriche.

#### Sicurezza delle persone

- ▶ **È importante concentrarsi su ciò che si sta facendo e maneggiare con attenzione l'attrezzo elettrico durante le operazioni di lavoro. Non utilizzare attrezzi elettrici quando si è stanchi o sotto l'effetto di stupefacenti, alcol o farmaci.** Un attimo di disattenzione durante l'uso dell'attrezzo elettrico può provocare gravi lesioni.
- ▶ **Indossare sempre l'equipaggiamento di protezione personale e gli occhiali protettivi.** Se si avrà cura d'indossare l'equipaggiamento di protezione personale come la mascherina antipolvere, le calzature antinfortunistiche antiscivolo, l'elmetto di protezione o le protezioni acustiche, a seconda dell'impiego previsto per l'attrezzo, si potrà ridurre il rischio di lesioni.
- ▶ **Evitare l'accensione involontaria dell'attrezzo. Accertarsi che l'attrezzo elettrico sia spento prima di collegare l'alimentazione di corrente e/o la batteria, prima di prenderlo o trasportarlo.** Comportamenti come tenere il dito sopra l'interruttore durante il trasporto o collegare l'attrezzo acceso all'alimentazione di corrente possono essere causa di incidenti.



- ▶ **Rimuovere gli strumenti di regolazione o la chiave inglese prima di accendere l'attrezzo elettrico.** Un utensile o una chiave che si trovino in una parte in rotazione dell'attrezzo possono causare lesioni.
- ▶ **Evitare di assumere posture anomale. Cercare di tenere una posizione stabile e di mantenere sempre l'equilibrio.** In questo modo sarà possibile controllare meglio l'attrezzo elettrico in situazioni inaspettate.
- ▶ **Indossare un abbigliamento adeguato. Evitare di indossare vestiti larghi o gioielli. Tenere i capelli, i vestiti e i guanti lontani da parti in movimento.** I vestiti larghi, i gioielli o i capelli lunghi possono impigliarsi nelle parti in movimento.
- ▶ **Se è possibile montare dispositivi di aspirazione o di raccolta della polvere, assicurarsi che questi siano collegati e vengano utilizzati in modo corretto.** L'impiego di un dispositivo di aspirazione della polvere può diminuire il pericolo rappresentato dalla polvere.
- ▶ **Non farsi ingannare da un falso senso di sicurezza e non ignorare le norme di sicurezza degli attrezzi elettrici, neanche quando si ha dimestichezza con l'attrezzo in seguito ad un uso frequente.** Un comportamento negligente potrebbe provocare gravi lesioni in poche frazioni di secondo.

#### Utilizzo e manovra dell'attrezzo elettrico

- ▶ **Non sovraccaricare l'attrezzo.** Impiegare l'attrezzo elettrico adatto per eseguire il lavoro. Utilizzando l'attrezzo elettrico adatto, si potrà lavorare meglio e con maggior sicurezza nell'ambito della gamma di potenza indicata.
- ▶ **Non utilizzare attrezzi elettrici con interruttori difettosi.** Un attrezzo elettrico che non si possa più accendere o spegnere è pericoloso e deve essere riparato.
- ▶ **Estrarre la spina dalla presa di corrente e/o la batteria estraibile, prima di regolare l'attrezzo, di sostituire pezzi di ricambio e accessori o prima di riporre l'attrezzo.** Tale precauzione eviterà che l'attrezzo elettrico possa essere messo in funzione inavvertitamente.
- ▶ **Custodire gli attrezzi elettrici non utilizzati al di fuori della portata dei bambini. Non fare usare l'attrezzo a persone che non sono abituate ad usarlo o che non abbiano letto le presenti istruzioni.** Gli attrezzi elettrici sono pericolosi se utilizzati da persone inesperte.
- ▶ **Effettuare accuratamente la manutenzione degli attrezzi elettrici e degli accessori. Verificare che le parti mobili funzionino perfettamente senza incepparsi, che non ci siano pezzi rotti o danneggiati al punto tale da limitare la funzione dell'attrezzo elettrico stesso. Far riparare le parti danneggiate prima d'impiegare l'attrezzo.** Molti incidenti sono provocati da una manutenzione scorretta degli attrezzi elettrici.
- ▶ **Mantenere affilati e puliti gli utensili da taglio.** Gli utensili da taglio conservati con cura ed affilati tendono meno ad incastrarsi e sono più facili da guidare.
- ▶ **Seguire attentamente le presenti istruzioni durante l'utilizzo dell'attrezzo elettrico, degli accessori, degli utensili, ecc. A tale scopo, valutare le condizioni di lavoro e il lavoro da eseguire.** L'impiego di attrezzi elettrici per usi diversi da quelli consentiti potrà dar luogo a situazioni di pericolo.
- ▶ **Tenere le impugnature e le relative superfici asciutte, pulite e senza tracce di olio e grasso.** Le impugnature e le relative superfici scivolose non consentono l'uso sicuro e controllato dell'attrezzo elettrico in situazioni impreviste.

#### Utilizzo e cura dell'attrezzo a batteria

- ▶ **Caricare le batterie esclusivamente nei caricabatteria consigliati dal produttore.** Se un caricabatteria previsto per un determinato tipo di batteria viene utilizzato con altri tipi di batterie, sussiste il pericolo di incendio.
- ▶ **Per gli attrezzi elettrici utilizzare esclusivamente le batterie previste allo scopo.** L'uso di batterie di tipo diverso può provocare lesioni e comportare il rischio d'incendi.
- ▶ **Tenere la batteria non utilizzata lontana da graffette, monete, chiodi, viti o da altri oggetti di metallo di piccole dimensioni che potrebbero causare un collegamento tra i contatti.** Un eventuale cortocircuito tra i contatti della batteria potrà dare origine a ustioni o ad incendi.
- ▶ **In caso di impiego errato possono verificarsi fuoriuscite di liquido dalla batteria. Evitare il contatto con questo liquido. In caso di contatto casuale, sciacquare con acqua. Qualora il liquido dovesse entrare in contatto con gli occhi, chiedere immediato consiglio al medico.** Il liquido fuoriuscito dalla batteria può causare irritazioni cutanee o ustioni.
- ▶ **Non utilizzare batterie danneggiate o modificate.** Tali batterie possono comportarsi in modo imprevedibile e provocare fiamme, esplosioni o pericolo di lesioni.
- ▶ **Non esporre la batteria a fiamme o ad alte temperature.** Eventuali fiamme o temperature superiori a 130 °C (265 °F) possono provocare un'esplosione.
- ▶ **Seguire le istruzioni per la carica e non caricare mai la batteria o l'attrezzo a batteria oltre l'intervallo di temperatura indicato nel manuale d'istruzioni.** Una carica non corretta o oltre l'intervallo di temperatura ammesso può danneggiare irrimediabilmente la batteria o aumentare il rischio di incendio.



## Assistenza

- ▶ **Fare riparare l'attrezzo elettrico esclusivamente da personale specializzato qualificato e solo impiegando pezzi di ricambio originali.** In questo modo potrà essere salvaguardata la sicurezza dell'attrezzo elettrico.
- ▶ **Non sottoporre mai a manutenzione le batterie danneggiate.** È consigliabile che la manutenzione completa delle batterie sia effettuata solo dal costruttore o nei centri del Servizio Assistenza autorizzati.

## 2.2 Indicazioni di sicurezza aggiuntive

### Sicurezza delle persone

- ▶ Utilizzare il prodotto e gli accessori solo se in perfette condizioni tecniche di funzionamento.
- ▶ Non manipolare né apportare mai modifiche al prodotto o agli accessori.
- ▶ La polvere che si genera durante la levigatura, la smerigliatura, il taglio e la foratura, può contenere sostanze chimiche pericolose. Alcuni esempi sono: piombo o vernici a base di piombo; Mattoni, calcestruzzo ed altri prodotti di muratura, pietra naturale o altri prodotti a base di silicati; determinate categorie di legname, quali rovere, faggio e legno trattato chimicamente; amianto o materiali contenenti amianto. Determinare l'esposizione dell'operatore e degli astanti in base alla classe di pericolosità dei materiali su cui si sta lavorando. Adottare i provvedimenti necessari al fine di mantenere l'esposizione ad un livello di sicurezza, come ad es. l'utilizzo di un sistema di raccolta della polvere o il fatto di indossare una mascherina di protezione delle vie respiratorie. I provvedimenti generali per la riduzione dell'esposizione includono i seguenti punti:
  - ▶ lavorare in un ambiente ben aerato,
  - ▶ evitare un contatto prolungato con la polvere,
  - ▶ eliminare la polvere da viso e corpo,
  - ▶ indossare abbigliamento protettivo e lavare con acqua e sapone le parti esposte.
- ▶ Indossare guanti protettivi quando si utilizza il prodotto. L'utensile accessorio si riscalda durante l'utilizzo: sussiste pericolo di ustione. I bordi di taglio e i trucioli metallici che si formano presentano spigoli vivi: sussiste pericolo di lesioni.
- ▶ Indossare guanti protettivi anche durante la sostituzione dell'utensile. Un eventuale contatto con l'utensile può causare lesioni da taglio ed ustioni.
- ▶ Fare delle pause frequenti ed eseguire esercizi per le dita al fine di migliorarne la circolazione sanguigna. In caso di lavori prolungati, a causa delle forti vibrazioni si possono verificare disturbi ai vasi sanguigni o al sistema nervoso per quanto riguarda dita, mani o polsi.
- ▶ Durante l'utilizzo del prodotto indossare occhiali protettivi, un elmetto di protezione e protezioni acustiche.
- ▶ Mettere in funzione il prodotto solo dopo averlo portato in posizione di lavoro.
- ▶ Attendere finché il prodotto non si arresta prima di deporlo.
- ▶ Non utilizzare l'attrezzo per eseguire lavori sopra la testa.
- ▶ Pericolo di lesioni dovute alla caduta di utensili e/o accessori. Prima dell'inizio dei lavori, controllare che la batteria e l'accessorio montato siano fissati saldamente.
- ▶ Non montare alcun gancio per cintura su questo utensile.
- ▶ Mantenere sempre pulite le feritoie di ventilazione. Pericolo di ustioni a causa di feritoie di ventilazione coperte!

### Sicurezza elettrica

- ▶ Qualora vengano lavorati frequentemente materiali conduttori, far controllare ad intervalli regolari i prodotti imbrattati presso un Centro Riparazioni Hilti. In circostanze sfavorevoli, la polvere eventualmente presente sulla superficie del prodotto, soprattutto se proveniente da materiali conduttori, oppure l'umidità, possono causare scariche elettriche.
- ▶ Pulire regolarmente le feritoie di ventilazione dell'elettro utensile. La ventola del motore attira la polvere nella carcassa, e un accumulo di polvere di metallo può causare pericoli di natura elettrica.
- ▶ Prima di iniziare il lavoro, controllare la zona di lavoro, ad esempio utilizzando un metal detector, per verificare l'eventuale presenza di cavi elettrici, tubi del gas e dell'acqua sottostanti. Le parti metalliche esterne del prodotto potranno venire a trovarsi sotto tensione se, ad esempio, verrà inavvertitamente danneggiato un cavo elettrico.
- ▶ Non tagliare pezzi che potrebbero trovarsi sotto tensione.

### Sicurezza sul posto di lavoro

- ▶ Mantenere pulita la zona di lavoro. I trucioli metallici sono taglienti e possono causare graffi sul fondo.



**Utilizzo conforme e cura degli elettrotensili**

- ▶ Assicurarsi che l'utensile sia libero da trucioli e sporco. Accertarsi che, durante il lavoro, non penetrino trucioli nella zona dell'interruttore ON/OFF. I trucioli potrebbero bloccare l'interruttore ON/OFF e l'utensile potrebbe non essere più disattivabile.

**2.3 Utilizzo conforme e cura delle batterie**

- ▶ **Prestare attenzione alle seguenti avvertenze di sicurezza per trattare ed utilizzare correttamente le batterie al litio.** La mancata osservanza può provocare irritazioni alla pelle, gravi lesioni corrosive, ustioni chimiche, incendi e/o esplosioni.
- ▶ Utilizzare le batterie solo se in perfette condizioni tecniche di funzionamento.
- ▶ Maneggiare con cura le batterie, onde evitare possibili danneggiamenti e la fuoriuscita di liquidi molto nocivi per la salute!
- ▶ Le batterie non devono essere in alcun caso modificate o manipolate!
- ▶ Le batterie non devono essere smontate, schiacciate, riscaldate a temperature superiori a 80 °C (176 °F) o bruciate.
- ▶ Non utilizzare o caricare le batterie che hanno ricevuto un colpo o altro tipo di danneggiamento. Controllare regolarmente che sulle batterie non si riscontrino segni di danneggiamento.
- ▶ Non utilizzare mai batterie riciclate o riparate.
- ▶ Non utilizzare mai una batteria o un attrezzo elettrico a batteria come attrezzo a percussione.
- ▶ Non esporre mai le batterie ai raggi diretti del sole, a temperature elevate, alla formazione di scintille o a fiamme libere. Questo potrebbe provocare esplosioni.
- ▶ Non toccare i poli della batteria con le dita, con utensili, braccialetti, anelli o altri oggetti a conduttività elettrica. Ciò potrebbe danneggiare la batteria e provocare danni materiali e lesioni.
- ▶ Tenere le batterie al riparo da pioggia, umidità e liquidi. La penetrazione di umidità può provocare cortocircuiti, scosse elettriche, ustioni, incendi ed esplosioni.
- ▶ Utilizzare solamente i caricabatteria e gli elettrotensili previsti per questo tipo di batterie. Prestare attenzione alle indicazioni riportate nei rispettivi manuali d'istruzioni.
- ▶ Non utilizzare o conservare la batteria in ambienti a rischio di esplosione.
- ▶ Quando la batteria è troppo calda al tatto, è possibile che sia difettosa. Collocare la batteria in un luogo visibile e non infiammabile ad una distanza sufficiente dai materiali infiammabili. Fare raffreddare la batteria. Se la batteria dopo un'ora è ancora troppo calda al tatto, è possibile che sia difettosa. Rivolgersi al Centro Riparazioni **Hilti** oppure leggere il documento "Avvertenze per la sicurezza e l'utilizzo di batterie al litio **Hilti**".



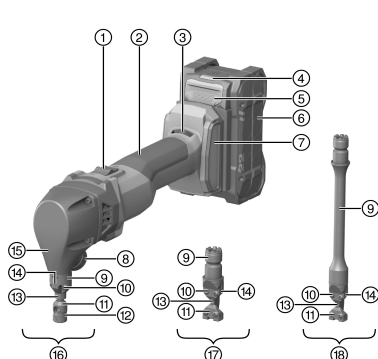
Osservare le direttive speciali valide per il trasporto, il magazzino e l'utilizzo di batterie al litio.  
→ Pagina 105

Leggere le avvertenze per la sicurezza e l'utilizzo delle batterie al litio **Hilti** riportate alla fine del presente manuale d'istruzioni, scansionando il codice QR.



### 3 Descrizione

#### 3.1 Panoramica del prodotto



- ① Interruttore ON/OFF bloccabile
- ② Impugnatura
- ③ Rotella di regolazione del numero di giri
- ④ Indicatore di stato batteria
- ⑤ Tasto di sbloccaggio batteria
- ⑥ Batteria
- ⑦ Filtro antipolvere
- ⑧ Perno di arresto
- ⑨ Supporto matrice
- ⑩ Viti di fissaggio
- ⑪ Matrice
- ⑫ Anello di copertura
- ⑬ Punzone
- ⑭ Guida del punzone
- ⑮ Carcassa
- ⑯ Utensile SPN-CN
- ⑰ Utensile SPN-RN
- ⑱ Utensile SPN-RL

#### 3.2 Utilizzo conforme

Il prodotto descritto è una roditrice a batteria a guida manuale. Il prodotto è destinato al taglio di pezzi a forma di pannello in materiali lavorabili a stampo, quali acciaio, alluminio, metalli non ferrosi e plastica. Per la roditura di bordi esterni ed incavi interni rettilinei o curvi, nonché per la roditura lungo tracciatura. La lavorazione con tecnica a roditura consente bordi di taglio esenti da torsioni. In base all'utensile accessorio utilizzato, saranno possibili ulteriori applicazioni.

**SPN-CN:** Il presente utensile accessorio è inoltre destinato al taglio di tubi, alla lavorazione di lamiera ondulata ed alla roditura con dima. Grazie al punzone circolare cavo, è possibile ruotare la roditrice sul posto durante il lavoro e proseguire la lavorazione in qualsiasi direzione.

**SPN-RN e SPN-RL:** I presenti utensili accessori sono inoltre destinati al taglio di lamiera profilata, quali ad es. lamiere trapezoidali, ondulate o a cassetta, nonché di listelli profilati angolati.

- Per questo prodotto utilizzare esclusivamente le batterie al litio **Hilti** Nuron della serie B 22. Per garantire una prestazione ottimale, per questo prodotto **Hilti** raccomanda di utilizzare le batterie riportate nella tabella alla fine di questo manuale d'istruzioni.
- Per queste batterie utilizzare esclusivamente **Hilti** i caricabatteria riportati nella tabella alla fine di questo manuale d'istruzioni.

#### 3.3 Dotazione

Roditrice, chiave Torx, istruzioni per l'uso

Per un funzionamento sicuro, utilizzare solo parti di ricambio e materiali di consumo originali. Le parti di ricambio, i materiali di consumo e gli accessori per il vostro prodotto sono disponibili presso il vostro **Hilti Store** di fiducia o all'indirizzo internet **www.hilti.group**

La funzionalità del prodotto è stata testata prima della spedizione. Di conseguenza, il pezzo potrebbe aver causato graffi minimi sulla superficie della carcassa.

#### 3.4 Protezione dell'attrezzo in funzione della temperatura

La protezione del motore in funzione della temperatura controlla la potenza assorbita e la temperatura del motore, proteggendo così il prodotto dal surriscaldamento.

In caso di sovraccarico del motore dovuto a un'eccessiva pressione di appoggio, la potenza del prodotto diminuisce notevolmente o il prodotto può arrestarsi completamente.



In caso di arresto o di riduzione del numero di giri a causa di un sovraccarico è necessario alleggerire il carico del prodotto e lasciarlo in funzione a vuoto per circa 30 secondi.

### 3.5 Indicazioni della batteria al litio

Le batterie al litio **Hilti** Nuron possono indicare il livello di carica, i messaggi di errore e lo stato della batteria.

#### 3.5.1 Indicazione del livello di carica e dei messaggi di errore

##### AVVERTIMENTO

##### Pericolo di lesioni per la caduta della batteria!

- ▶ Con batteria inserita, dopo aver premuto il tasto di sbloccaggio, assicurarsi di bloccare correttamente la batteria nel prodotto che si sta utilizzando.

Per ottenere una delle seguente indicazioni, premere brevemente il tasto di sbloccaggio della batteria. Il livello di carica nonché le possibili anomalie appaiono anche in modo permanente, finché il prodotto collegato è acceso.

Stato	Significato
Quattro (4) LED si accendono con luce verde fissa	Stato di carica: da 100% a 71%
Tre (3) LED si accendono con luce verde fissa	Stato di carica: da 70% a 51%
Due (2) LED si accendono con luce verde fissa	Stato di carica: da 50% a 26%
Un (1) LED si accende con luce verde fissa	Stato di carica: da 25% a 10%
Un (1) LED lampeggia lentamente con luce verde	Livello di carica: < 10%
Un (1) LED lampeggia rapidamente con luce verde	La batteria al litio è completamente scarica. Ricaricare la batteria. Se dopo aver ricaricato la batteria, il LED lampeggia ancora rapidamente, rivolgersi al Centro Riparazioni <b>Hilti</b> .
Un (1) LED lampeggia rapidamente con luce gialla	La batteria al litio o il prodotto ad essa collegato sono sovraccarichi, troppo caldi, troppo freddi oppure è presente un altro difetto. Portare il prodotto e la batteria alla temperatura di lavoro consigliata e non sovraccaricare il prodotto durante la sua applicazione. Se il messaggio persiste, rivolgersi al Centro Riparazioni <b>Hilti</b> .
Un (1) LED si accende con luce gialla	La batteria al litio e il relativo prodotto non sono compatibili. Rivolgersi al Centro Riparazioni <b>Hilti</b> .
Un (1) LED lampeggia rapidamente con luce rossa	La batteria al litio è bloccata e non può essere ulteriormente utilizzata. Rivolgersi al Centro Riparazioni <b>Hilti</b> .

#### 3.5.2 Visualizzazione dello stato della batteria

Per interrogare lo stato della batteria, tenere premuto il tasto di sbloccaggio per più di tre secondi. Il sistema non rileva alcun potenziale malfunzionamento della batteria a causa di un uso improprio, come ad es. caduta, fori, danni esterni provocati dal calore ecc.

Stato	Significato
Tutti i LED si accendono in sequenza e infine un (1) LED verde rimane acceso costantemente.	È possibile continuare ad utilizzare la batteria.
Tutti i LED si accendono in sequenza e infine un (1) LED giallo lampeggia rapidamente.	Impossibile portare a termine la richiesta relativa allo stato della batteria. Ripetere la procedura o rivolgersi al Centro Riparazioni <b>Hilti</b> .





Stato	Significato
Tutti i LED si accendono in sequenza e infine il (1) LED rosso rimane acceso costantemente.	Se è possibile continuare ad utilizzare un prodotto collegato, la capacità residua della batteria è inferiore al 50%. Se non è più possibile continuare ad utilizzare un prodotto collegato, significa che la batteria è alla fine della sua durata e deve essere sostituita. Rivolgersi al Centro Riparazioni <b>Hilti</b> .

## 4 Dati tecnici

La roditrice è dotata di serie dell'utensile accessorio SPN-CN, SPN-RN o SPN-RL. I singoli utensili sono quindi disponibili anche come accessori opzionali e sono compatibili con ogni versione di prodotto.

	SPN 6-22		
	SPN-CN	SPN-RN	SPN-RL
Tensione nominale	21,6 V	21,6 V	21,6 V
Peso secondo EPTA Procedure 01 senza batteria	2 kg	2 kg	2,2 kg
Numero di corse a vuoto	620 giri/min ... 1.370 giri/min	620 giri/min ... 1.370 giri/min	620 giri/min ... 1.370 giri/min
Diametro foro iniziale	17 mm	24 mm	24 mm
Raggio minimo per incavi curvi	4,0 mm	•/•	•/•
Raggio	•/•	50 mm	50 mm
Larghezza traccia di taglio	8,0 mm	5,0 mm	5,0 mm
Spessore materiale ammesso per acciaio fino a 400 N/mm <sup>2</sup>	2,0 mm / 14 Ga	2,0 mm / 14 Ga	2,0 mm / 14 Ga
Spessore materiale ammesso per acciaio fino a 600 N/mm <sup>2</sup>	1,5 mm / 16 Ga	1,5 mm / 16 Ga	1,5 mm / 16 Ga
Spessore materiale ammesso per acciaio fino a 800 N/mm <sup>2</sup>	1,0 mm / 20 Ga	1,0 mm / 20 Ga	1,0 mm / 20 Ga
Spessore materiale ammesso per alluminio fino a 250 N/mm <sup>2</sup>	2,5 mm / 10 Ga	3,0 mm / 9 Ga	3,0 mm / 9 Ga
Temperatura di magazzinaggio	-20 °C ... 70 °C	-20 °C ... 70 °C	-20 °C ... 70 °C
Temperatura ambiente durante il funzionamento	-17 °C ... 60 °C	-17 °C ... 60 °C	-17 °C ... 60 °C

### 4.1 Batteria

Tensione d'esercizio batteria	21,6 V
Peso batteria	Vedere alla fine del presente manuale d'istruzioni
Temperatura ambiente durante il funzionamento	-17 °C ... 60 °C
Temperatura di magazzinaggio	-20 °C ... 40 °C
Temperatura della batteria ad inizio carica	-10 °C ... 45 °C

### 4.2 Dati su rumorosità e vibrazioni secondo la norma EN 62841

I valori relativi alla pressione acustica e alle vibrazioni riportati nelle presenti istruzioni sono stati misurati secondo una procedura standardizzata e possono essere utilizzati per confrontare i diversi attrezzi elettrici. Sono adatti anche ad una valutazione preventiva delle esposizioni.

I dati indicati rappresentano le principali applicazioni dell'attrezzo elettrico. Se l'attrezzo elettrico viene impiegato per altre applicazioni, con accessori diversi o senza un'adeguata manutenzione, i dati possono variare. Ciò potrebbe aumentare considerevolmente il valore delle esposizioni per l'intera durata di utilizzo.

Per una valutazione precisa delle esposizioni, occorre anche tenere conto degli intervalli di tempo in cui l'attrezzo è spento oppure è acceso, ma non è in uso. Ciò potrebbe ridurre considerevolmente il valore delle esposizioni per l'intera durata di utilizzo.



Attuare misure di sicurezza aggiuntive per proteggere l'utilizzatore dall'effetto dei rumori e/o delle vibrazioni, come ad esempio: effettuare la manutenzione degli attrezzi elettrici e degli utensili, tenere le mani calde, organizzare le fasi di lavoro.

#### Dati sulla rumorosità

	SPN-CN	SPN-RN	SPN-RL
<b>Livello tipico di pressione acustica d'emissione di grado A (<math>L_{pA}</math>)</b>	98 dB(A)	94 dB(A)	95 dB(A)
<b>Grado d'incertezza livello di pressione acustica (<math>K_{pA}</math>)</b>	3 dB(A)	3 dB(A)	3 dB(A)
<b>Livello tipico di potenza sonora di grado A (<math>L_{WA}</math>)</b>	109 dB(A)	105 dB(A)	106 dB(A)
<b>Grado d'incertezza livello di potenza sonora (<math>K_{WA}</math>)</b>	3 dB(A)	3 dB(A)	3 dB(A)

#### Dati sulle vibrazioni

		SPN-CN	SPN-RN	SPN-RL
<b>Valori di vibrazione triassiali (<math>a_h</math>)</b>	<b>B 22-55</b>	13,1 m/s <sup>2</sup>	13,8 m/s <sup>2</sup>	13,2 m/s <sup>2</sup>
	<b>B 22-255</b>	13,3 m/s <sup>2</sup>	14,6 m/s <sup>2</sup>	13,5 m/s <sup>2</sup>
<b>Incertezza (K)</b>	<b>B 22-55</b>	1,5 m/s <sup>2</sup>	1,5 m/s <sup>2</sup>	1,5 m/s <sup>2</sup>
	<b>B 22-255</b>	1,5 m/s <sup>2</sup>	1,5 m/s <sup>2</sup>	1,5 m/s <sup>2</sup>

## 5 Preparazione al lavoro

### AVVERTIMENTO

#### Pericolo di lesioni a causa di avviamento accidentale!

- ▶ Prima di inserire la batteria, assicurarsi che il relativo prodotto sia spento.
- ▶ Rimuovere la batteria prima di procedere con le impostazioni dell'attrezzo o prima di sostituire degli accessori.

Rispettare le avvertenze per la sicurezza ed i segnali di avvertimento riportati nella presente documentazione e sul prodotto.

### 5.1 Carica della batteria

1. Prima di effettuare la ricarica, leggere il manuale d'istruzioni del caricabatteria.
2. Accertarsi che i contatti della batteria e del caricabatteria siano puliti e asciutti.
3. Caricare la batteria con un caricabatteria omologato. → Pagina 97

### 5.2 Inserimento della batteria

### AVVERTIMENTO

#### Pericolo di lesioni a causa di cortocircuito o caduta della batteria!

- ▶ Prima di inserire la batteria nel prodotto, accertarsi che sui contatti della batteria e su quelli del prodotto non siano presenti corpi estranei.
- ▶ Accertarsi che la batteria sia sempre innestata correttamente.

1. Caricare la batteria completamente prima della prima messa in funzione.
2. Inserire la batteria nel prodotto, finché non scatta in posizione in modo udibile.
3. Controllare che la batteria sia correttamente in sede.

### 5.3 Rimozione della batteria

1. Premere il tasto di sbloccaggio della batteria.
2. Estrarre la batteria dal prodotto.



## 5.4 Protezione anticaduta

### AVVERTIMENTO

**Pericolo di lesioni** dovuto alla caduta utensile e/o degli accessori

- ▶ Utilizzare esclusivamente il cavo di ancoraggio utensile **Hilti** raccomandato per il prodotto.
- ▶ Prima di ogni utilizzo, controllare che il punto di fissaggio del cavo di ancoraggio utensile non presenti danni.

Rispettare le direttive nazionali per i lavori in quota.

Come anticaduta per questo prodotto utilizzare esclusivamente una combinazione della fune protezione anticaduta **Hilti** con la fune di sicurezza utensili **Hilti** #2261970.

- ▶ Fissare il dispositivo anticaduta nelle aperture di montaggio per gli accessori. Controllare che sia fissata in modo sicuro.
- ▶ Fissare un moschettono della fune di sicurezza dell'utensile al dispositivo anticaduta e il secondo moschettono a una struttura portante. Controllare che i due moschettoni siano fissati in modo sicuro.

Rispettare le istruzioni per l'uso del dispositivo anticaduta **Hilti** e delle funi di sicurezza utensili **Hilti**.

## 5.5 Utensili

Per la combinazione appropriata fra utensile accessorio e superficie di fondo, consultare l'immagine.

**Spiegazione delle superfici di fondo:**

- A: Lamiera piana
- B: Lamiera ondulata
- C: Lamiera trapezoidale (profondità max. dei profili 85 mm)
- D: Lamiera trapezoidale (profondità max. dei profili 162 mm)

Per ottenere con gli utensili SPN-RN e SPN-RL, nella lamiera fino a 1 mm spessore, un taglio esente da bave, si potrà utilizzare la matrice P1. Il minore gioco di taglio ridurrà la formazione di bave.

## 5.6 Montaggio dell'utensile

### PRUDENZA

**Pericolo di lesioni!** L'utensile può essere caldo e/o tagliente.

- ▶ In occasione del cambio utensile, indossare appositi guanti di protezione.
- ▶ Non appoggiare mai l'utensile caldo su superfici infiammabili.

1. Ingrassare la guida del punzone.
2. Agganciare il punzone nella scanalatura dello slittone.
3. Orientare la direzione di taglio in avanti.
4. Innestare l'utensile nella carcassa, con direzione di taglio in avanti.
5. Posizionare quindi l'utensile nella direzione di taglio desiderata.
6. Avvitare il perno di arresto in senso orario e serrarlo manualmente.
  - ▶ Fra la carcassa ed il supporto matrice non dovrà esservi alcuna fessura.

## 5.7 Impostazione della direzione di taglio

All'occorrenza, la direzione di taglio si potrà ruotare verso destra o verso sinistra, in step da 45°.

Ciò consentirà di lavorare più agevolmente lamiere profilate e di regolare la roditrice per l'impiego con la mano destra o sinistra.

1. Allentare il perno di arresto di circa tre giri in senso antiorario, fino a quando non si avverta più alcun rumore di scatto.
2. Estrarre leggermente l'utensile dalla carcassa e ruotarlo nella direzione desiderata.
  - ▶ Sono possibili otto diverse posizioni d'innesto.
3. Spingere l'utensile nuovamente nella carcassa, nella posizione d'innesto desiderata.



4. Avvitare il perno di arresto in senso orario e serrarlo manualmente.
  - ▶ Fra la carcassa ed il supporto matrice non dovrà esservi alcuna fessura.

## 5.8 Smontaggio dell'utensile 4

### PRUDENZA

**Pericolo di lesioni!** L'utensile può essere caldo e/o tagliente.

- ▶ In occasione del cambio utensile, indossare appositi guanti di protezione.
- ▶ Non appoggiare mai l'utensile caldo su superfici infiammabili.

1. Allentare il perno di arresto di sei giri in senso antiorario.
2. Estrarre l'utensile dalla carcassa.

## 5.9 Regolazione del numero di corse

- ▶ Regolare il numero di corse mediante la rotella di regolazione del numero di giri.

## 6 Utilizzo

Rispettare le avvertenze per la sicurezza ed i segnali di avvertimento riportati nella presente documentazione e sul prodotto.

### 6.1 Accensione

1. Premere la parte posteriore dell'interruttore ON/OFF.
2. Spingere in avanti l'interruttore ON/OFF.
  - ▶ Motore in funzione.
3. Bloccare l'interruttore ON/OFF.

### 6.2 Esecuzione del taglio 5

#### AVVERTIMENTO

**Prudenza** Sovraccarico della roditrice in caso di utensili che abbiano perso il filo!

- ▶ Verificare con regolarità l'usura sul tagliente del punzone. Sostituire il punzone per tempo, in modo da non sollecitare la roditrice.

1. Spalmare olio sulla traccia di taglio, per incrementare la durata del punzone ed ottenere un taglio di migliore qualità.
2. Accendere il prodotto. → Pagina 102
3. Raggiunto il pieno numero di giri, accostare la roditrice al pezzo.
  - ▶ Nel caso di incavi interni, praticare dapprima un foro iniziale, in base al tipo di utensile impiegato.
4. Lavorare la linea di taglio desiderata.
5. Terminato il taglio, spegnere l'utensile. Qualora la traccia di taglio termini all'interno del pezzo, far dapprima arretrare di alcuni millimetri l'utensile acceso nella traccia di taglio, prima di spegnerlo.



Non inserire la roditrice nei trucioli fino a quando non sia completamente ferma. I trucioli potrebbero venire aspirati dal motore.

### 6.3 Esecuzione del taglio con dima 5

Opzione: SPN-CN

Il taglio con dima presuppone i seguenti requisiti:

- Lo spessore della dima dovrà essere di 5 - 7 mm.
- Il contorno della dima dovrà avere una distanza di 2,5 mm dal contorno di taglio.
- Attenersi al raggio minimo di 4 mm. Il raggio minimo della dima sarà, quindi, di 6,5 mm.
- La roditrice andrà condotta il modo che il bordo esterno della guida del punzone si trovi sempre sulla dima.



## 6.4 Spegnimento

- ▶ Premere la parte posteriore dell'interruttore ON/OFF.
  - ▶ L'interruttore ON/OFF torna nella posizione OFF ed il motore si arresta.

## 7 Accessori opzionali

### 7.1 Montaggio del sacco raccoglitrucioli

Opzione: SPN-CN

Al fine di evitare che i trucioli si spargano in modo incontrollato, per raccogliergli si potrà montare un sacco raccoglitrucioli.

1. Premere accostandole le due estremità della molla nel sacco raccoglitrucioli.
2. Sistemare la molla attorno all'estremità inferiore della matrice e rilasciare le estremità della molla.
3. Verificare che molla e sacco raccoglitrucioli siano correttamente e saldamente inseriti in sede.

## 8 Cura e manutenzione

### AVVERTIMENTO

**Pericolo di lesioni con la batteria inserita !**

- ▶ Prima di tutti i lavori di cura e manutenzione rimuovere sempre la batteria!

### Cura del prodotto

- Rimuovere con cura lo sporco tenace attaccato all'attrezzo.
- Se presente, pulire con cautela le feritoie di ventilazione con una spazzola morbida ed asciutta.
- Pulire la carcassa solo con un panno leggermente inumidito. Non utilizzare prodotti detergenti contenenti silicone, poiché questi potrebbero danneggiare le parti in plastica.
- Utilizzare un panno pulito e asciutto per pulire i contatti del prodotto.

### Cura delle batterie al litio

- Non utilizzare mai una batteria con feritoie di ventilazione intasate. Pulire con cautela le feritoie di ventilazione con una spazzola asciutta e morbida.
- Evitare che la batteria venga inutilmente esposta a polvere o sporcizia. Non esporre mai la batteria ad elevata umidità (ad es. non immergerla nell'acqua né lasciarla sotto la pioggia).  
Se una batteria è stata eccessivamente bagnata, trattarla come una batteria danneggiata. Isolarla in un contenitore non infiammabile e rivolgersi al Centro Riparazioni **Hilti**.
- Tenere la batteria priva di olio e grasso esterni. Evitare che la polvere o la sporcizia si accumulino inutilmente nella batteria. Pulire la batteria con una spazzola asciutta e morbida o con un panno pulito e asciutto. Non utilizzare prodotti detergenti contenenti silicone, poiché questi potrebbero danneggiare le parti in plastica.  
Non toccare i contatti della batteria e non togliere dai contatti il grasso applicato in fabbrica.
- Pulire la carcassa solo con un panno leggermente inumidito. Non utilizzare prodotti detergenti contenenti silicone, poiché questi potrebbero danneggiare le parti in plastica.

### Manutenzione


- Controllare regolarmente che tutte le parti visibili non presentino danneggiamenti e che gli elementi di comando funzionino perfettamente.
- In caso di danneggiamenti e/o di malfunzionamenti, non mettere in funzione il prodotto. Far riparare immediatamente il prodotto da un Centro Riparazioni **Hilti**.
- In seguito ad eventuali lavori di cura e manutenzione dell'attrezzo, ripristinare tutti i dispositivi di protezione e verificarne il corretto funzionamento.



Per un funzionamento sicuro, utilizzare solo parti di ricambio e materiali di consumo originali. **Hilti** Le parti di ricambio, i materiali di consumo e gli accessori autorizzati per il vostro prodotto sono disponibili presso il vostro **Hilti Store** oppure all'indirizzo: [www.hilti.group](http://www.hilti.group)



**8.1 Sostituzione del punzone 8**

 Ad ogni sostituzione del punzone, verificare anche l'usura di matrice, guida del punzone e piastrina di usura (non per SPN-CN) e, all'occorrenza, sostituirle.

1. Smontare l'utensile. → Pagina 102
2. Prelevare dall'utensile il punzone usurato.
3. Ingrassare il nuovo punzone e la guida del punzone nell'utensile.
4. Se è presente il seguente equipaggiamento, eseguire anche quanto segue:

**Opzione:** SPN-RL

- ▶ Montare la prolunga slittone fra slittone e punzone ed ingrassarla.
5. Montare l'utensile. → Pagina 101

**8.2 Sostituzione della matrice 9**

**Opzione:** SPN-CN

1. Estrarre l'anello di copertura dalla scanalatura, spingendolo verso l'alto.
2. Espellere la spina cilindrica, mediante un utensile idoneo.
3. Estrarre la matrice dalla spina di supporto.
4. Applicare la nuova matrice sulla spina di supporto.
5. Reintrodurre la spina cilindrica.
6. Spingere verso il basso l'anello di copertura nella scanalatura e controllare che sia correttamente inserito in sede.

**8.3 Sostituzione della guida del punzone 10**

**Opzione:** SPN-CN

** PRUDENZA**

**Pericolo di danneggiamento** di prodotto e utensili da taglio!

- ▶ Prima del montaggio delle viti di fissaggio pulire il filetto.
- ▶ Utilizzare sempre le nuove viti di fissaggio in dotazione e rispettare la coppia di serraggio prescritta.

1. Smontare la matrice. → Pagina 104
2. Estrarre le viti di fissaggio.
3. Prelevare la guida del punzone.
4. Applicare la nuova guida del punzone.
5. Introdurre le viti di fissaggio alla coppia prescritta.

Dati tecnici	
Coppia di serraggio	3 Nm

6. Rimontare la matrice.

**8.4 Sostituzione di matrice, guida del punzone e piastrina di usura 11, 12**

**Opzione:** SPN-RN  
oppure SPN-RL

** PRUDENZA**

**Pericolo di danneggiamento** di prodotto e utensili da taglio!

- ▶ Prima del montaggio delle viti di fissaggio pulire il filetto.
- ▶ Utilizzare sempre le nuove viti di fissaggio in dotazione e rispettare la coppia di serraggio prescritta.

1. Estrarre le viti di fissaggio.
2. Prelevare la guida del punzone e la matrice.



3. Verificare che la piastrina di usura non presenti tracce di usura.

**Risultato**

In caso di evidenti tracce di usura:

- ▶ Prelevare la piastrina di usura e sostituirla con una nuova.
4. Pulire le superfici di appoggio del supporto matrice.
5. Centrare la guida del punzone e la matrice mediante i perni.
6. Introdurre manualmente le viti di fissaggio.
7. Ingrassare le superfici della guida del punzone.
8. Serrare le viti di fissaggio alla coppia prescritta, in sequenza incrociata.

Dati tecnici	
Coppia di serraggio	3 Nm

## 9 Trasporto e magazzinaggio degli utensili a batteria e delle batterie

### Trasporto

**PRUDENZA**

**Avvio accidentale durante il trasporto !**

- ▶ Trasportare sempre i prodotti con la batteria estratta!
- 
- ▶ Estrarre la/le batteria/e.
  - ▶ Non trasportare mai le batterie alla rinfusa. Durante il trasporto, le batterie devono essere preferibilmente protette da urti e vibrazioni eccessive e da qualsiasi materiale conduttivo o isolate da altre batterie, in modo che non vengano a contatto con altri poli della batteria e provochino un cortocircuito. **Rispettare le normative locali per le batterie.**
  - ▶ Le batterie non possono essere inviate per posta. Rivolgersi ad uno spedizioniere se si intende spedire batterie non danneggiate.
  - ▶ Prima di ogni utilizzo nonché prima e dopo un lungo trasporto, controllare che il prodotto e le batterie non presentino danneggiamenti.

### Magazzinaggio

**AVVERTIMENTO**

**Danneggiamento accidentale dovuto a batterie difettose o con perdite di liquido !**

- ▶ Conservare sempre i prodotti con la batteria estratta!
- 
- ▶ Immagazzinare il prodotto e le batterie in un luogo fresco e asciutto. Rispettare i valori limite di temperatura riportati nei dati tecnici.
  - ▶ Non conservare le batterie sul caricabatteria. Rimuovere sempre la batteria dal caricabatterie dopo il processo di carica.
  - ▶ Non immagazzinare mai le batterie al sole, su fonti di calore o dietro a vetri.
  - ▶ Lasciare l'attrezzo e le batterie fuori dalla portata dei bambini e di personale non autorizzato.
  - ▶ Prima di ogni utilizzo nonché prima e dopo un lungo periodo di magazzinaggio, controllare che il prodotto e le batterie non presentino danneggiamenti.

## 10 Supporto in caso di anomalie

Per tutte le anomalie, osservare l'indicatore di stato della batteria. Vedere capitolo **Indicatori della batteria al litio**.

In caso di anomalie non indicate nella presente tabella o che non è possibile risolvere per proprio conto, si prega di rivolgersi al nostro Centro Riparazioni **Hilti**.

Anomalia	Possibile causa	Soluzione
La batteria si scarica più velocemente del solito.	Temperatura ambiente molto bassa.	▶ Far riscaldare lentamente la batteria a temperatura ambiente.
La batteria non scatta in sede con un "clic" udibile.	Il contatto di innesto della batteria è sporco.	▶ Pulire il contatto di innesto e inserire nuovamente la batteria nell'attrezzo.



Anomalia	Possibile causa	Soluzione
Forte sviluppo di calore nel prodotto o nella batteria.	Guasto elettrico	► Spegnerne immediatamente il prodotto, togliere la batteria, osservarla, farla raffreddare e contattare il Centro Riparazioni <b>Hilti</b> .
Il prodotto non ha piena potenza.	Batteria inserita con capacità insufficiente.	► Utilizzare una batteria con capacità sufficiente.
Calo delle prestazioni di taglio	Punzone usurato	► Sostituire il punzone. → Pagina 104
Funzione di frenata del motore assente.	Batteria scarica.	► Sostituire la batteria e ricaricare la batteria scarica.
	Il prodotto è sovraccarico per breve tempo.	► Spegnerne e riaccendere il prodotto.
I LED della batteria non indicano nulla	Batteria difettosa.	► Rivolgersi al Centro Riparazioni <b>Hilti</b> .

## 11 Smaltimento

### AVVERTIMENTO

**Pericolo di lesioni a causa di uno smaltimento non conforme!** Pericoli per la salute imputabili alla fuoriuscita di gas o liquidi.

- Non spedire né inviare le batterie danneggiate!
- Coprire i collegamenti con materiale non conduttivo per evitare cortocircuiti.
- Smaltire le batterie in modo che non possano finire in mano ai bambini.
- Smaltire la batteria presso l'**Hilti Store** di fiducia oppure rivolgersi alla propria azienda di smaltimento competente.

I prodotti **Hilti** sono in gran parte realizzati con materiali riciclabili. Condizione essenziale per il riciclaggio è che i materiali vengano accuratamente separati. In molti Paesi **Hilti** ritira il vostro vecchio attrezzo. Rivolgetevi al Servizio Clienti **Hilti** oppure al vostro referente Hilti.



- Non gettare gli attrezzi elettrici, le apparecchiature elettroniche e le batterie tra i rifiuti domestici.

## 12 Garanzia del costruttore

- In caso di domande sulle condizioni di garanzia, rivolgersi al partner locale **Hilti**.

## 13 Ulteriori informazioni

Per ulteriori informazioni riguardo ad utilizzo, tecnologia, aspetti ambientali e riciclaggio, consultare il seguente link: [qr.hilti.com/manual/?id=2327535&id=2331868](https://qr.hilti.com/manual/?id=2327535&id=2331868)

Tale link è riportato, come codice QR, anche all'ultima pagina della documentazione.

## Original brugsanvisning

### 1 Oplysninger vedrørende dokumentationen

#### 1.1 Vedrørende denne dokumentation

- Læs denne dokumentation igennem før ibrugtagning. Det er en forudsætning for sikkert arbejde og korrekt håndtering.
- Følg sikkerheds- og advarselshenvisningerne i denne dokumentation og på produktet.
- Opbevar altid brugsanvisningen sammen med produktet, og overdrag det kun til andre personer sammen med denne anvisning.





## 1.2 Tegnforklaring

### 1.2.1 Advarsler

Advarsler advarer mod farer ved håndtering af produktet. Følgende signalord anvendes:



**FARE**

**FARE !**

- Betegner en umiddelbart truende fare, der kan medføre alvorlige kvæstelser eller døden.



**ADVARSEL**

**ADVARSEL !**

- Står ved en potentielt truende fare, der kan medføre alvorlige kvæstelser eller døden.



**FORSIGTIG**

**FORSIGTIG !**

- Advarer om en potentielt farlig situation, der kan forårsage personskader eller materielle skader.

### 1.2.2 Symboler i brugsanvisningen

Der benyttes følgende symboler i denne brugsanvisning:

	Se brugsanvisningen
	Anvisninger for anvendelse og andre nyttige oplysninger
	Håndtering af genvindbare materialer
	Elektriske maskiner og batterier må ikke bortskaffes som almindeligt husholdningsaffald
	<b>Hilti</b> Lithium-ion-batteri
	<b>Hilti</b> Lader

### 1.2.3 Symboler i illustrationer

Følgende symboler anvendes på illustrationer:

	Disse tal henviser til den pågældende illustration i begyndelsen af denne brugsanvisning.
	Nummereringen udtrykker arbejdsrinnenes rækkefølge på illustrationen og kan afvige fra arbejdsrinnene i teksten.
	Positionsnumre anvendes i illustrationen <b>Oversigt</b> og refererer til tallene i symbolforklaringen i afsnittet <b>Produktoversigt</b> .
	Dette symbol skal sikre skærpet opmærksomhed ved omgang med produktet.

## 1.3 Produktspecifikke symboler

### 1.3.1 Symboler på produktet

Følgende symboler kan forekomme på produktet:

	Produktet understøtter NFC-teknologi, som er kompatibel med iOS- og Android-platformer.
	Brug beskyttelsesbriller
	Arbejd altid med begge hænder.
	Jævnstrøm



Li-ion	Lithium-ion-batteri
	Brug aldrig batteriet som slagværktøj.
	Lad ikke batteriet falde på gulvet. Brug ikke et batteri, der har fået et slag eller på anden vis er beskadiget.

## 1.4 Produktoplysninger

**HILTI**-produkter er beregnet til professionel brug og må kun betjenes, efterses og vedligeholdes af autoriseret og instrueret personale. Dette personale skal i særdeleshed informeres om de potentielle farer, der er forbundet med anvendelsen af denne maskine. Der kan opstå farlige situationer ved anvendelse af produktet og det tilhørende udstyr, hvis det anvendes af personer, der ikke er blevet undervist i dens brug, eller hvis det ikke anvendes korrekt i henhold til forskrifterne i denne brugsanvisning.

Typebetegnelse og serienummer fremgår af typeskiltet.

- ▶ Notér serienummeret i den efterfølgende tabel. Du skal bruge produktoplysningerne ved henvendelser til vores lokale afdeling eller vores serviceværksted.

### Produktoplysninger

Nipler	SPN 6-22
Generation:	02
Serienummer:	

## 1.5 Overensstemmelseserklæring

Producenten erklærer som eneansvarlig, at det her beskrevne produkt er i overensstemmelse med gældende lovgivning og gældende standarder. Sidst i dette dokument finder du et bilede af overensstemmelseserklæringen.

Den tekniske dokumentation er arkiveret her:

Hilti Entwicklungsgesellschaft mbH | Zulassung Geräte | Hiltistraße 6 | 86916 Kaufering, DE

## 2 Sikkerhed

### 2.1 Generelle sikkerhedsanvisninger for elværktøj

**⚠ ADVARSEL Læs alle sikkerhedsanvisninger, henvisninger, billedtekster og tekniske data på elværktøjet.** Hvis følgende anvisninger ikke overholdes, er der risiko for elektrisk stød, brand og/eller alvorlige personskader.

**Opbevar alle sikkerhedsanvisninger og instruktioner til senere brug.**

Det benyttede begreb "elværktøj" i sikkerhedsanvisningerne refererer til elektriske maskiner (med netledning) eller batteridrevne maskiner (uden netledning).

#### Arbejdspladssikkerhed

- ▶ **Sørg for at holde arbejdsområdet ryddeligt og godt oplyst.** Uorden eller uoplyste arbejdsområder øger faren for uheld.
- ▶ **Brug ikke elværktøj i eksplosionstruede omgivelser, hvor der er brændbare væsker, gasser eller støv.** Elværktøj kan slå gnister, der kan antænde støv eller dampe.
- ▶ **Sørg for, at andre personer og ikke mindst børn holdes væk fra arbejdsområdet, når elværktøjet er i brug.** Hvis man distraheres, kan man miste kontrollen over maskinen.

#### Elektrisk sikkerhed

- ▶ **Elværktøjets stik skal passe til kontakten. Stikket må under ingen omstændigheder ændres. Brug ikke adapterstik sammen med jordforbundne elværktøj.** Uændrede stik, der passer til kontakterne, nedsætter risikoen for elektrisk stød.
- ▶ **Undgå kropskontakt med jordforbundne overflader som f.eks. rør, radiatorer, komfurer og køleskabe.** Hvis din krop er jordforbundet, øges risikoen for elektrisk stød.
- ▶ **Elværktøj må ikke udsættes for regn eller fugt.** Indtrængning af vand i elværktøj øger risikoen for elektrisk stød.
- ▶ **Brug ikke ledningen til formål, den ikke er beregnet til (f.eks. må man aldrig bære elværktøjet i ledningen, hænge det op i ledningen eller rykke i ledningen for at trække stikket ud af kontakten). Beskyt ledningen mod varme, olie, skarpe kanter eller dele, der er i bevægelse.** Beskadigede eller sammenviklede ledninger øger risikoen for elektrisk stød.



- ▶ **Hvis elværktøjet benyttes i det fri, må der kun benyttes en forlængerledning, der er egnet til udendørs brug.** Brug af forlængerledning til udendørs brug nedsætter risikoen for elektrisk stød.
- ▶ **Hvis det ikke kan undgås at anvende elværktøjet i fugtige omgivelser, skal du anvende et fejlstrømsrelæ.** Anvendelsen af et fejlstrømsrelæ nedsætter risikoen for et elektrisk stød.

#### Personlig sikkerhed

- ▶ **Det er vigtigt at være opmærksom, se, hvad man laver, og bruge maskinen fornuftigt. Anvend aldrig elværktøj, hvis du er træt eller påvirket af stoffer, alkohol eller medicin.** Et øjeblik uopmærksomhed under brugen af elværktøjet kan medføre alvorlige personskader.
- ▶ **Brug beskyttelsesudstyr, og hav altid beskyttelsesbriller på.** Brug af sikkerhedsudstyr som f.eks. støvmaske, skridsikket fodtøj, beskyttelseshjelm eller høreværn afhængigt af elværktøjets type og anvendelse nedsætter risikoen for personskader.
- ▶ **Undgå utilsigtet igangsætning. Kontrollér, at elværktøjet er frakoblet, før du slutter det til strømforsyningen og/eller batteriet, tager det op eller transporterer det.** Undgå at bære elværktøjet med fingeren på afbryderen, og sørg for, at det ikke er tændt, når det slutes til nettet, da dette øger risikoen for personskader.
- ▶ **Fjern indstillingsværktøj eller skruenøgler, inden elværktøjet tændes.** Hvis et stykke værktøj eller en nøgle sidder i en roterende maskindel, er der risiko for personskader.
- ▶ **Undgå at arbejde i unormale kropstillinger. Sørg for at stå sikkert, mens der arbejdes, og kom ikke ud af balance.** Det er derved nemmere at kontrollere elværktøjet, hvis der skulle opstå uventede situationer.
- ▶ **Brug egnet arbejdstøj. Undgå løse beklædningsgenstande eller smykker. Hold hår, tøj og handsker væk fra dele, der bevæger sig.** Dele, der er i bevægelse, kan gribe fat i løstsiddende tøj, smykker eller langt hår.
- ▶ **Hvis støvudsugnings- og opsamlingsudstyr kan monteres, er det vigtigt, at dette tilsluttes og benyttes korrekt.** Ved at anvende en støvudsugning er det muligt at nedsætte risiciene som følge af støv.
- ▶ **Man må ikke ignorere sikkerhedsreglerne for elværktøj, heller ikke selvom man er fortrolig med brugen af elværktøjet.** Uagtsomhed kan medføre alvorlig tilskadekomst inden for få sekunder.

#### Anvendelse og pleje af elværktøjet

- ▶ **Undgå at overbelaste maskinen. Brug altid en maskine, der er beregnet til det stykke arbejde, der skal udføres.** Med det rigtige værktøj arbejder man bedst og mest sikkert inden for det angivne effektområde.
- ▶ **Brug ikke elværktøj, hvis afbryderen er defekt.** En maskine, der ikke kan startes og stoppes, er farlig og skal repareres.
- ▶ **Træk stikket ud af stikkontakten, og/eller fjern batteriet fra maskinen, inden du foretager indstillinger på den, skifter tilbehør og dele eller lægger den til side.** Disse sikkerhedsforanstaltninger forhindrer utilsigtet start af elværktøjet.
- ▶ **Opbevar ubenyttede elværktøjer uden for børns rækkevidde. Lad aldrig personer, der ikke er fortrolige med maskinen eller ikke har gennemlæst sikkerhedsanvisningerne, benytte denne.** Elværktøj er farligt, hvis det benyttes af ukyndige personer.
- ▶ **Sørg for at pleje elværktøj omhyggeligt. Kontrollér, om bevægelige dele fungerer korrekt og ikke sidder fast, og om delene er brækket eller beskadiget, således at elværktøjets funktion påvirkes. Få beskadigede dele repareret, inden elværktøjet tages i brug.** Mange uheld skyldes dårligt vedligeholdte elværktøjer.
- ▶ **Sørg for, at skæreværktøjer er skarpe og rene.** Omhyggeligt vedligeholdte skæreværktøjer med skarpe skærekanter sætter sig ikke så hurtigt fast og er nemmere at føre.
- ▶ **Anvend elværktøj, tilbehør, indsatsværktøj osv. i overensstemmelse med disse anvisninger. Tag hensyn til arbejdsforholdene og det arbejde, der skal udføres.** I tilfælde af anvendelse af maskinen til formål, som ligger uden for det fastsatte anvendelsesområde, kan der opstå farlige situationer.
- ▶ **Sørg for, at greb og gribeblader er tørre, rene og fri for olie og fedt.** Glatte greb og gribeblader gør betjeningen usikker, og det kan være svært at styre elværktøjet i uforudsete situationer.

#### Anvendelse og pleje af batteridrevet elværktøj

- ▶ **Oplad kun batterier i ladere, der er anbefalet af fabrikanten.** Der er risiko for brand, hvis en lader, der er beregnet til et bestemt batteri, anvendes til opladning af en anden batteritype.
- ▶ **Brug kun de batterier, der er beregnet til elværktøjet.** Brug af andre batterier øger risikoen for personskader og er forbundet med brandfare.
- ▶ **Ikke benyttede batterier må ikke komme i berøring med kontorclips, mønter, nøgler, søm, skruer eller andre små metalgenstande, da disse kan kortslutte kontakterne.** En kortslutning mellem batterikontakterne øger risikoen for personskader i form af forbrændinger.



- ▶ Hvis batteriet anvendes forkert, kan der løbe væske ud af batteriet. Undgå at komme i kontakt med denne væske. Hvis det alligevel skulle ske, skylles med vand. Søg læge, hvis væsken kommer i øjnene. Batterivæske kan give hudirritation eller forbrændinger.
- ▶ Brug aldrig et beskadiget eller ændret batteri. Beskadigede eller ændrede batterier kan virke utilsigtet og medføre brand, eksplosion eller risiko for tilskadekomst.
- ▶ Batterier må ikke udsættes for åben ild eller høje temperaturer. Ild eller temperaturer over 130 °C (265 °F) kan medføre eksplosion.
- ▶ Følg alle anvisninger vedrørende opladning, og oplad aldrig batteriet eller det batteridrevne værktøj uden for det temperaturområde, der er anført i betjeningsvejledningen. Forkert opladning eller opladning uden for det tilladte temperaturområde kan ødelægge batteriet og øge risikoen for brand.

#### Service

- ▶ Sørg for, at elværktøjet kun reparerer af kvalificerede fagfolk, og at der altid benyttes originale reservedele. Dermed sikres størst mulig elværktøjssikkerhed.
- ▶ Forsøg aldrig at reparere beskadigede batterier. Al vedligeholdelse af batterier skal foretages af producenten eller af autoriserede forhandlere.

## 2.2 Yderligere sikkerhedsanvisninger

### Personlig sikkerhed

- ▶ Anvend kun produktet og tilbehøret i teknisk fejlfri stand.
- ▶ Foretag aldrig manipulationer eller ændringer på produkt eller tilbehør.
- ▶ Støv, der dannes ved slibning, skæring og boring, kan indeholde farlige kemikalier. Nogle eksempler er: Bly eller maling på blybasis; Tegl, beton og andre murværksprodukter, natursten og andre silikatholdige produkter; Bestemte træsorter som eg, bøg og kemisk behandlet træ; Asbest eller asbestholdige materialer. Bestem eksponeringen for brugeren og omkringstående personer ved hjælp af fareklassen for de materialer, der arbejdes på. Træf de nødvendige foranstaltninger for at holde eksponeringen på et sikkert niveau, f.eks. ved at bruge et støvsamlingsystem eller brug af et passende åndedrætsværn. Generelle foranstaltninger til at reducere eksponeringen omfatter bl.a.:
  - ▶ Arbejde i et godt ventileret område,
  - ▶ Undgå længere tids kontakt med støv,
  - ▶ Lede støv bort fra ansigt og krop,
  - ▶ Bruge beskyttende beklædning og vaske eksponerede områder med vand og sæbe.
- ▶ Brug beskyttelseshandsker, når du arbejder med produktet. Indsatsværktøjet bliver varmt under brugen, der er risiko for forbrændinger. De skærekanter og metalspånere, som opstår i forbindelse med arbejdet, er skarpe og medfører risiko for personskader.
- ▶ Brug også beskyttelseshandsker, når du skifter værktøj. Berøring af indsatsværktøjet kan medføre snitsår og forbrændinger.
- ▶ Hold hyppigt pauser, og lav øvelser, så fingrene får bedre blodgennemstrømning. Ved længerevarende arbejde kan vibrationer medføre forstyrrelser af fingrenes, hændernes eller håndleddenes blodkar og nervesystem.
- ▶ Brug beskyttelsesbriller, sikkerhedshjelm og høreværn under brugen af produktet.
- ▶ Tænd først produktet, når du har bragt det i arbejdsposition.
- ▶ Vent, indtil produktet er standset helt, før du lægger det fra dig.
- ▶ Arbejd ikke med produktet over hovedhøjde.
- ▶ Fare for personskader på grund af værktøj og/eller tilbehør, som falder på jorden. Kontrollér før arbejdets begyndelse, at batteriet og det monterede tilbehør er sikkert fastgjort.
- ▶ Monter ikke bæltekrog på dette værktøj.
- ▶ Hold altid ventilationsåbningerne fri. Fare for forbrændinger på grund af tildækkede ventilationsåbninger!

### Elektrisk sikkerhed

- ▶ Få med regelmæssige mellemrum Hilti Service til at kontrollere tilsmudsede produkter ved hyppig bearbejdning af ledende materialer. Hvis der sidder støv, først og fremmest fra ledende materialer, på produktets overflade, eller det er fugtigt, er der under uheldige omstændigheder risiko for at få elektrisk stød.
- ▶ Rengør regelmæssigt elværktøjets ventilationsåbninger. Motorblæseren trækker støv ind i huset, og en stor ophobning af metalstøv kan indebære elektriske risici.
- ▶ Kontrollér før påbegyndelse af arbejdet arbejdsområdet for skjulte elektriske ledninger, gas- og vandrør, f.eks. med en metaldektektor. Udvendige metaldele på produktet kan blive spændingsførende, hvis du f.eks. utilsigtet beskadiger en elledning.
- ▶ Skær ikke emner, som potentielt kan være spændingsførende.



## Arbejdspladssikkerhed

- ▶ Hold arbejdsområdet ryddeligt. Metalspåner er skarpe og kan medføre ridser i gulvet.

## Omhyggelig omgang med og brug af elværktøj

- ▶ Kontrollér, at produktet er fri for spåner og snavs. Vær opmærksom på, at der ikke kommer spåner ind i området omkring tænd/sluk-knappen under arbejdet. Spånerne kan potentielt blokere tænd/sluk-knappen, så produktet ikke længere kan slukkes.

## 2.3 Omhyggelig omgang med og brug af batterier

- ▶ **Overhold følgende sikkerhedsforanstaltninger for sikker håndtering og brug af Li-ion-batterier.** I modsat fald kan det medføre hudirritation, alvorlige ætsningsskader, kemiske forbrændinger, brand og/eller eksplosion.
- ▶ Anvend kun batterier i teknisk fejlfri stand.
- ▶ Batterier skal behandles forsigtigt for at undgå beskadigelser og udslip af meget sundhedsskadelige væsker!
- ▶ Batterier må under ingen omstændigheder modificeres eller manipuleres!
- ▶ Batterierne må ikke adskilles, klemmes, opvarmes til over 80 °C eller brændes.
- ▶ Anvend og oplad ikke batterier, som har fået stød eller på anden vis er blevet beskadiget. Kontrollér regelmæssigt dine batterier for tegn på skader.
- ▶ Anvend aldrig genbrugte eller reparerede batterier.
- ▶ Anvend aldrig batteriet eller et batteridrevet elværktøj som slagværktøj.
- ▶ Udsæt aldrig batterier for direkte solstråling, høj temperatur, gnister eller åben ild. Det kan medføre eksplosion.
- ▶ Berør ikke batteripolerne med dine fingre, værktøj, smykker eller andre elektrisk ledende genstande. Det kan beskadige batteriet og medføre personskader og materielle skader.
- ▶ Hold batterier på sikker afstand af regn, fugt og væsker. Indtrængende fugt kan medføre kortslutninger, elektrisk stød, forbrændinger, brand og eksplosion.
- ▶ Brug kun ladere og elværktøj, der er beregnet til denne batteritype. Overhold i den forbindelse oplysningerne i de tilhørende brugsanvisninger.
- ▶ Anvend og opbevar ikke batteriet i eksplosionsfarlige omgivelser.
- ▶ Hvis batteriet er for varmt til at kunne røres, kan det være defekt. Anbring batteriet på et overskueligt, ikke-brændbart sted med tilstrækkelig afstand til brændbare materialer. Lad batteriet køle af. Hvis batteriet efter en time fortsat er for varmt til at kunne røres, er det er defekt. Kontakt **Hilti Service** eller læs dokumentet "Anvisninger om sikkerhed og anvendelse af **Hilti** Li-ion-batterier".



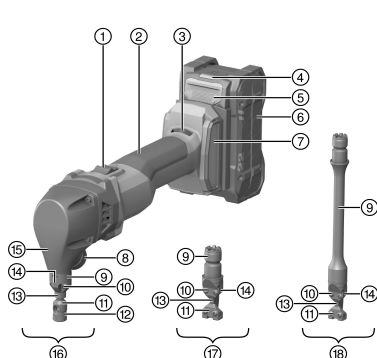
Vær opmærksom på de særlige retningslinjer, der gælder for transport, opbevaring og brug af Li-ion- batterier. → Side 119

Læs anvisningerne vedrørende sikkerhed og anvendelse til **Hilti** Li-ion-batterier, som du kan finde ved at scanne QR-koden sidst i denne brugsanvisning.



### 3 Beskrivelse

#### 3.1 Produktoversigt



- ① Låsbar tænd/sluk-knap
- ② Håndgreb
- ③ Indstillingshjul til omdrejningstal
- ④ Statusindikator for batteri
- ⑤ Batterifrigøringsknap
- ⑥ Batteri
- ⑦ Støvfiler
- ⑧ Låsebolt
- ⑨ Matriceholder
- ⑩ Monteringsskruer
- ⑪ Matrice
- ⑫ Afdækningsring
- ⑬ Stempel
- ⑭ Stempelføring
- ⑮ Hus
- ⑯ Værktøj SPN-CN
- ⑰ Værktøj SPN-RN
- ⑱ Værktøj SPN-RL

#### 3.2 Bestemmelsesmæssig anvendelse

Det beskrevne produkt er en håndført batteridrevet nipler. Den er beregnet til skæring af pladeformede emner af stansematerialer som stål, aluminium, ikke-jernholdige metaller og plast, til nibbling af lige eller kurveformede yderkanter og indvendige udskæringer samt til nibbling efter opmærkning. Bearbejdningen i forbindelse med nibbling giver vriddningsfrie skærekanter. Alt efter det anvendte indsatsværktøj kan der udføres yderligere opgaver.

SPN-CN: Dette indsatsværktøj er desuden beregnet til skæring af rør, til bearbejdning af bølgeformede plader og til nibbling efter skabelon. På grund af hulrundstemplet kan nipleren drejes på stedet under arbejde og fortsætte bearbejdningen i vilkårlig retning.

SPN-RN og SPN-RL: Disse indsatsværktøjer er desuden beregnet til skæring af profilplader som trapezplader, bølgeformede plader, kassetteplader og vinklede profilister.

- Brug kun **Hilti** Nuron Li-ion-batterier fra serien B 22 til dette produkt. Af hensyn til en optimal effekt anbefaler **Hilti** at bruge de batterier, der fremgår af tabellen i slutningen af denne brugsanvisning, til dette produkt.
- Anvend kun **Hilti**-ladere fra de serier, der fremgår af tabellen i slutningen af denne brugsanvisning, til disse batterier.

#### 3.3 Leveringsomfang

Nipler, Torx-nøgle, brugsanvisning



Anvend kun originale reservedele og forbrugsmaterialer af hensyn til en sikker drift. Reservedele, forbrugsmaterialer og tilbehør til dit produkt, som vi har godkendt, finder du i dit **Hilti Store Center** eller under: [www.hilti.group](http://www.hilti.group)



Produktet er blevet funktionstestet før levering. Derved kan emnet have lavet minimale ridser på kabinettets overflade.

#### 3.4 Temperaturafhængig maskinbeskyttelse

Det temperaturafhængige motorværn overvåger strømforbrug samt motoropvarmning og beskytter på den måde produktet mod overophedning.

Ved overbelastning af motoren som følge af for højt tryk på produktet nedsættes produktets ydelse mærkbart, eller måske standser det.



I tilfælde af stilstand eller et fald i omdrejningstallet på grund af en overbelastning skal du aflaste produktet og lade det køre i ca. 30 sekunder ved tomgangshastighed.

### 3.5 Li-ion-batteriets indikatorer

Hilti Nuron Li-ion-batterier kan vise ladetilstand, fejlmeddelelser og batteriets tilstand.

#### 3.5.1 Visning af ladetilstand og fejlmeddelelser



#### ADVARSEL

#### Fare for personskader på grund af batteri, der falder på gulvet!

- ▶ Sørg for, at du ved isat batteri efter tryk på frigøringsknappen bringer batteriet korrekt i indgreb igen i det anvendte produkt.

For at få en af følgende visninger skal du trykke kort på batteriets frigøringsknop.

Ladetilstanden og evt. fejl vises også konstant, så længe det tilsluttede produkt er tændt.

Tilstand	Betydning
Fire (4) LED'er lyser konstant grønt	Ladetilstand: 100 % til 71 %
Tre (3) LED 'er lyser konstant grønt	Ladetilstand: 70 % til 51 %
To (2) LED 'er lyser konstant grønt	Ladetilstand: 50 % til 26 %
En (1) LED lyser konstant grønt	Ladetilstand: 25 % til 10 %
En (1) LED blinker langsomt grønt	Ladetilstand: < 10 %
En (1) LED blinker hurtigt grønt	Li-ion-batteriet er helt afladet. Oplad batteriet. Hvis LED'en stadig blinker hurtigt efter opladning af batteriet, bedes du kontakte <b>HiltiService</b> .
En (1) LED blinker hurtigt gult	Li-ion-batterier eller det dermed forbundne produkt er overbelastet, er for varmt, for koldt, eller der foreligger en anden fejl. Bring produktet og batteriet op på den anbefalede arbejdstemperatur, og overbelast ikke produktet under anvendelsen. Hvis meddelelsen stadig vises, bedes du kontakte <b>HiltiService</b> .
En (1) LED lyser gult	Li-ion-batteriet og det dermed forbundne produkt er ikke kompatible. Kontakt <b>Hilti Service</b> .
En (1) LED blinker hurtigt rødt	Li-ion-batteriet er låst og kan ikke længere anvendes. Kontakt <b>Hilti Service</b> .

#### 3.5.2 Visning om batteriets tilstand

Hvis du ønsker at aflæse batteriets tilstand, skal du holde frigøringsknappen inde i mere end tre sekunder. Systemet registrerer ingen potentielle funktionsfejl for batteriet som følge af misbrug som f.eks. nedstyrning, perforeringer, eksterne varmeskader osv.

Tilstand	Betydning
Alle lysdioder lyser som løbelys, og derefter lyser én (1) lysdiode grønt.	Batteriet kan fortsat benyttes.
Alle lysdioder lyser som løbelys, og derefter blinker én (1) lysdiode hurtigt gult.	Forespørgslen om batteriets tilstand kunne ikke afsluttes. Gentag proceduren, eller kontakt <b>Hilti Service</b> .
Alle lysdioder lyser som løbelys, og derefter lyser én (1) lysdiode rødt.	Hvis et tilsluttet produktet fortsat kan benyttes, er den resterende batterikapacitet under 50%. Hvis et tilsluttet produktet ikke længere kan benyttes, er batteriet ved slutningen af sin levetid og skal udskiftes. Kontakt <b>Hilti Service</b> .



## 4 Tekniske data

Nipleren leveres som standard med indsatsværktøjet SPN-CN, SPN-RN eller SPN-RL. De enkelte værktøjer fås også som ekstratilbehør og er kompatible med alle leverede varianter.

	SPN 6-22		
	SPN-CN	SPN-RN	SPN-RL
Nominel spænding	21,6 V	21,6 V	21,6 V
Vægt i henhold til EPTA Procedure 01 uden batteri	2 kg	2 kg	2,2 kg
Slagtal ved tomgang	620/min ... 1.370/min	620/min ... 1.370/min	620/min ... 1.370/min
Starthuldiameter	17 mm	24 mm	24 mm
Mindste radius ved kurveformede udskæringer	4,0 mm	•/•	•/•
Radius	•/•	50 mm	50 mm
Skæresporbredde	8,0 mm	5,0 mm	5,0 mm
Tilladt materialetykkelse, stål op til 400 N/mm <sup>2</sup>	2,0 mm / 14 Ga	2,0 mm / 14 Ga	2,0 mm / 14 Ga
Tilladt materialetykkelse, stål op til 600 N/mm <sup>2</sup>	1,5 mm / 16 Ga	1,5 mm / 16 Ga	1,5 mm / 16 Ga
Tilladt materialetykkelse, stål op til 800 N/mm <sup>2</sup>	1,0 mm / 20 Ga	1,0 mm / 20 Ga	1,0 mm / 20 Ga
Tilladt materialetykkelse, aluminium op til 250 N/mm <sup>2</sup>	2,5 mm / 10 Ga	3,0 mm / 9 Ga	3,0 mm / 9 Ga
Opbevaringstemperatur	-20 °C ... 70 °C	-20 °C ... 70 °C	-20 °C ... 70 °C
Omgivende temperatur under drift	-17 °C ... 60 °C	-17 °C ... 60 °C	-17 °C ... 60 °C

### 4.1 Batteri

Batteriets driftsspænding	21,6 V
Vægt, batteri	Se bagest i denne brugsanvisning
Omgivende temperatur under drift	-17 °C ... 60 °C
Opbevaringstemperatur	-20 °C ... 40 °C
Batteriets temperatur ved start af ladning	-10 °C ... 45 °C

### 4.2 Støjinformation og vibrationsværdier iht. EN 62841

Lydtryk- og vibrationsværdier i denne brugsanvisning er målt i henhold til en standardiseret målemetode og kan anvendes til sammenligning af forskellige elværktøjer. De kan også anvendes til en foreløbig vurdering af den eksponering, brugeren udsættes for.

De anførte data repræsenterer elværktøjets primære anvendelsesformål. Hvis elværktøjet imidlertid anvendes til andre formål, med andre indsatsværktøjer eller utilstrækkelig vedligeholdelse, kan dataene afvige. Dette kan forøge den eksponering, som brugeren udsættes for, i hele arbejdstiden markant.

For at opnå en præcis vurdering af den eksponering, som brugeren udsættes for, bør også den tid, hvor maskinen er slukket eller blot kører uden at blive anvendt, inddrages. Dette kan reducere den eksponering, som brugeren udsættes for, i hele arbejdstiden markant.

Fastlæg yderligere sikkerhedsforanstaltninger til beskyttelse af brugeren mod støj- og/eller vibrationspåvirkninger, f.eks. er det vigtigt at vedligeholde elværktøj og indsatsværktøj, at holde hænderne varme og at organisere arbejdsprocesserne.

#### Støjinformation

	SPN-CN	SPN-RN	SPN-RL
Typisk A-vægtet lydtrykniveau ( $L_{pA}$ )	98 dB(A)	94 dB(A)	95 dB(A)
Usikkerhed, lydtrykniveau ( $K_{pA}$ )	3 dB(A)	3 dB(A)	3 dB(A)





	SPN-CN	SPN-RN	SPN-RL
Typisk A-vægtet lydeffektniveau ( $L_{WA}$ )	109 dB(A)	105 dB(A)	106 dB(A)
Usikkerhed, lydeffektniveau ( $K_{WA}$ )	3 dB(A)	3 dB(A)	3 dB(A)

#### Vibrationsinformation

		SPN-CN	SPN-RN	SPN-RL
Triaksial vibrationsværdi ( $a_h$ )	B 22-55	13,1 m/s <sup>2</sup>	13,8 m/s <sup>2</sup>	13,2 m/s <sup>2</sup>
	B 22-255	13,3 m/s <sup>2</sup>	14,6 m/s <sup>2</sup>	13,5 m/s <sup>2</sup>
Usikkerhed (K)	B 22-55	1,5 m/s <sup>2</sup>	1,5 m/s <sup>2</sup>	1,5 m/s <sup>2</sup>
	B 22-255	1,5 m/s <sup>2</sup>	1,5 m/s <sup>2</sup>	1,5 m/s <sup>2</sup>

## 5 Forberedelse af arbejdet

### ADVARSEL

#### Fare for personskader på grund af utilsigtet start!

- ▶ Før isætning af batteriet skal du kontrollere, at det tilhørende produkt er slukket.
- ▶ Fjern batteriet fra maskinen, inden du foretager indstillinger eller skifter tilbehørsdele på den.

Følg sikkerheds- og advarselshenvisningerne i denne dokumentation og på produktet.

### 5.1 Opladning af batteri

1. Læs brugsanvisningen til laderen før opladning.
2. Vær opmærksom på, at kontakterne på batteriet og laderen er rene og tørre.
3. Oplad batteriet i en godkendt lader. → Side 112

### 5.2 Isætning af batteri

### ADVARSEL

#### Fare for personskader på grund af kortslutning eller batteri, der falder på gulvet!

- ▶ Før isætning af batteriet skal du kontrollere, at batteriets kontakter og kontakterne på produktet er fri for fremmedlegemer.
- ▶ Kontrollér, at batteriet altid går korrekt i indgreb.

1. Lad batteriet helt op før første ibrugtagning.
2. Skub batteriet ind i produktet, indtil det går hørbart i indgreb.
3. Kontrollér, at batteriet er sat korrekt i.

### 5.3 Fjernelse af batteri

1. Tryk på batteriets frigøringsknap.
2. Træk batteriet ud af produktet.

### 5.4 Faldsikring

### ADVARSEL

#### Fare for personskader som følge af nedfaldende værktøj og/eller tilbehør!

- ▶ Anvend kun den **Hilti**-værktøjsikkerhedslinie, som er beregnet til dit produkt.
- ▶ Kontrollér værktøjsikkerhedslinens fastgørelsespunkt for mulige skader før hver brug.



Overhold nationale retningslinjer for opgaver i højden.

Brug kun en kombination af **Hilti** faldsikringen og **Hilti** værktøjslinen #2261970 som nedstyrtningsikring for dette produkt.

- ▶ Fastgør faldsikringen i monteringsåbningerne for tilbehør. Kontrollér, at den sidder sikkert.



- ▶ Fastgør den ene karabinhage på værktøjslinen til faldsikringen og den anden karabinhage til en bærende struktur. Kontrollér, at begge karabinhager sidder sikkert.



Overhold brugsanvisningerne for **Hilti** faldsikringen og **Hilti** værktøjslinen.

## 5.5 Værktøj 2

Den rigtige kombination af indsatsværktøj i forhold til underlaget fremgår af billedet.

### Forklaring af underlag:

- A: Flad plade
- B: Bølgeformet plade
- C: Trapezplade (profildybde op til maks. 85 mm)
- D: Trapezplade (profildybde op til maks. 162 mm)

For at kunne udføre et gratfrit snit med værktøjerne SPN-RN og SPN-RL i pladen op til 1 mm tykkelse er det muligt at anvende matricen P1. Den lavere skæreeafstand reducerer gratdannelsen.

## 5.6 Montering af værktøj 3

### FORSIGTIG

**Fare for personskader!** Indsatsværktøjet kan være meget varmt og/eller have skarpe kanter.

- ▶ Brug beskyttelseshandsker ved skift af indsatsværktøjet.
- ▶ Læg aldrig et meget varmt indsatsværktøj på et brændbart underlag.

1. Påfør stempelføringen et tyndt lag fedt.
2. Hægt stemplet på stødstangens not.
3. Juster skæreretningen fremad.
4. Sæt værktøjet med skæreretningen fremad ind i kabinettet.
5. Positionér derefter værktøjet i den ønskede skæreretning.
6. Skru låsebolten i med uret, og spænd den fast med hånden.
  - ▶ Der må ikke være noget mellemrum mellem kabinettet og matriceholderen.

## 5.7 Indstilling af skæreretning 4

Om nødvendigt kan skæreretningen drejes mod højre eller venstre i trin på 45°.

Det er derved nemmere at bearbejde profilplader og indstille nipleren til højre- og venstrehåndsbetjening.

1. Løsn låsebolten med ca. tre omdrejninger mod uret, indtil der ikke længere mærkes modstand.
2. Træk værktøjet lidt ud af kabinettet, og drej det i den ønskede retning.
  - ▶ Der er otte mulige låsepositioner.
3. Skub værktøjet tilbage i kabinettet i den ønskede låseposition.
4. Skru låsebolten i med uret, og spænd den fast med hånden.
  - ▶ Der må ikke være noget mellemrum mellem kabinettet og matriceholderen.

## 5.8 Afmontering af værktøj 4

### FORSIGTIG

**Fare for personskader!** Indsatsværktøjet kan være meget varmt og/eller have skarpe kanter.

- ▶ Brug beskyttelseshandsker ved skift af indsatsværktøjet.
- ▶ Læg aldrig et meget varmt indsatsværktøj på et brændbart underlag.

1. Løsn låsebolten ved at dreje den seks omdrejninger mod uret.
2. Træk værktøjet ud af kabinettet.

## 5.9 Indstil slagtalet

- ▶ Indstil slagtalet med indstillingshjulet til omdrejningstal.



## 6 Betjening

Følg sikkerheds- og advarselshenvisningerne i denne dokumentation og på produktet.

### 6.1 Tænding

1. Tryk på den bageste del af tænd/sluk-knappen.
2. Skub tænd/sluk-knappen fremad.
  - ▶ Motoren kører.
3. Lås tænd/sluk-knappen.

### 6.2 Skæring

#### ADVARSEL

**Forsigtig** Overbelastning af nipler på grund af sløve værktøjer!

- ▶ Kontrollér regelmæssigt stemplet skær for slitage. Udskift stemplet rettidigt for at skåne nipleren.

1. Påfør skæresporet et tyndt lag olie for at forøge stemplets standtid og forbedre skæresultatet.
2. Tænd produktet. → Side 117
3. Når det fulde omdrejningstal er nået, fører du nipleren hen imod emnet.
  - ▶ Ved indvendige udskæringer skal du først lave en startboring, der passer til det anvendte værktøj.
4. Bearbejd den ønskede skærelinje.
5. Når snittet er udført, skal du slukke produktet. Hvis skæresporet slutter i emnet, skal du trække det tændte produkt nogle millimeter tilbage i skæresporet, før du slukker produktet.



Læg ikke nipleren i spånerne, så længe den ikke er standstøt helt. Spånerne kan blive suget ind i motoren.

### 6.3 Skæring med skabelon

Ekstratilbehør: SPN-CN

Skæring med skabelon stiller følgende krav:

- Skabelonens tykkelse skal være mellem 5 og 7 mm.
- Skabelonens kontur skal have en afstand på 2,5 mm til skærekonturen.
- Overhold minimumradiussen på 4 mm. Skabelonens minimumradius udgør derfor 6,5 mm.
- Nipleren skal føres, så stempelføringens yderkant altid hviler mod skabelonen.

### 6.4 Frakobling

- ▶ Tryk på den bageste del af tænd/sluk-knappen.
  - ▶ Tænd/sluk-knappen springer til positionen Fra, og motoren stopper.

## 7 Ekstra tilbehør

### 7.1 Montering af spånpose

Ekstratilbehør: SPN-CN

For at undgå en ukontrolleret spredning af spånerne kan der monteres en spånpose til opsamling af spånerne.

1. Pres de to ender på fjederen i spånposen sammen.
2. Læg fjederen omkring den nederste ende af matricen, og slip fjederenderne.
3. Kontrollér, at fjederen og spånposen sidder korrekt og sikkert.

## 8 Rengøring og vedligeholdelse

#### ADVARSEL

**Fare for personskader ved isat batteri !**

- ▶ Fjern altid batteriet før alle pleje- og vedligeholdelsesarbejder!



### Pleje af produktet

- Fjern fastsiddende snavs med forsigtighed.
- Eventuelle ventilationsåbninger skal rengøres forsigtigt med en tør, blød børste.
- Rengør kun huset med en hårdt opvredet klud. Brug ikke silikoneholdige plejemidler, da de kan angribe plastdelene.
- Anvend en ren, tør klud til rengøring af produktets kontakter.

### Pleje af Li-ion-batterier

- Anvend aldrig et batteri med tilstoppede ventilationsåbninger. Rengør forsigtigt ventilationsåbningerne med en tør, blød børste.
- Undgå, at batteriet unødigt udsættes for støv og snavs. Udsæt aldrig batteriet for høj fugtighed (f.eks. dykke det i vand eller lade det stå ude i regnvej). Hvis et batteri er blevet gennemvådt, skal det behandles som et beskadiget batteri. Isolér det i en ikke-brændbar beholder, og kontakt **Hilti Service**.
- Hold batteriet frit for udefrakommende olie og fedt. Lad ikke unødigt støv og snavs samle sig på batteriet. Rengør batteriet med en tør, blød børste eller en ren, tør klud. Brug ikke silikoneholdige plejemidler, da de kan angribe plastdelene. Berør ikke batteriets kontakter, og fjern ikke fedtsmøringen fra fabrikken fra kontakterne.
- Rengør kun huset med en hårdt opvredet klud. Brug ikke silikoneholdige plejemidler, da de kan angribe plastdelene.

### Vedligeholdelse

- Kontrollér regelmæssigt alle synlige dele for skader og betjeningslementerne for fejlfri funktion.
- Anvend ikke produktet i tilfælde af beskadigelse og/eller funktionsfejl. Få omgående produktet repareret af **Hilti Service**.
- Monter alle beskyttelsesanordninger efter pleje- og vedligeholdelsesarbejder, og kontrollér dem for fejlfri funktion.



Anvend kun originale reservedele og forbrugsmaterialer af hensyn til en sikker drift. Reservedele, forbrugsmaterialer og tilbehør til dit produkt, som **Hilti** har godkendt, finder du i din **Hilti Store** eller under: [www.hilti.group](http://www.hilti.group)

## 8.1 Udskiftning af stempel



Hver gang du udskifter stemplet, skal du også kontrollere slitagen af matrice, stempelføring og slitageplade (ikke for SPN-CN) og om nødvendigt også udskifte disse dele i samme ombæring.

1. Afmonter værktøjet. → Side 116
2. Tag de slidte stemplet ud af værktøjet.
3. Påfør det nye stempel og stempelføringen i værktøjet et tyndt lag fedt.
4. Hvis følgende udstyr findes, skal du desuden udføre denne handling:

**Ekstratilbehør:** SPN-RL

- ▶ Monter stødstangsfølgeren mellem stødstang og stempel, og påfør denne et tyndt lag fedt.

5. Monter værktøjet. → Side 116

## 8.2 Udskiftning af matrice

**Ekstratilbehør:** SPN-CN

1. Skub afdækningsringen opad og ud af noten.
2. Pres cylinderstiften ud med en egnet drivdorn.
3. Træk matricen af holdestiften.
4. Sæt den nye matrice på holdestiften.
5. Monter cylinderstiften igen.
6. Pres afdækningsringen ned i noten, og kontrollér, at den sidder korrekt.



### 8.3 Udsiftning af stempelføring 10

Ekstratilbehør: SPN-CN

#### FORSIGTIG

**Fare for beskadigelse** af produkt og skæreværktøjer!

- ▶ Rengør gevindet før isætning af monteringskruerne.
- ▶ Anvend altid de medfølgende nye monteringskruer, og vær opmærksom på det angivne tilspændingsmoment.

1. Afmonter matricen. → Side 118
2. Skru monteringskruerne ud.
3. Fjern stempelføringen.
4. Anbring den nye stempelføring.
5. Spænd monteringskruerne fast med den foreskrevne tilspændingsværdis.

Tekniske data	
Tilspændingsmoment	3 Nm

6. Genmonter matricen.

### 8.4 Udsiftning af matrice, stempelføring og slitageplade 11, 12

Ekstratilbehør: SPN-RN  
ELLER SPN-RL

#### FORSIGTIG

**Fare for beskadigelse** af produkt og skæreværktøjer!

- ▶ Rengør gevindet før isætning af monteringskruerne.
- ▶ Anvend altid de medfølgende nye monteringskruer, og vær opmærksom på det angivne tilspændingsmoment.

1. Skru monteringskruerne ud.
2. Tag stempelføringen og matricen af.
3. Kontrollér slitagepladen for tegn på slitage.

#### Resultat

Hvis der er tydelige tegn på slitage:

- ▶ Fjern slitagepladen, og udskift den med en ny.
4. Rengør støttefladerne på matricelejet.
  5. Centrér stempelføringen og matricen ved hjælp af taperne.
  6. Skru monteringskruerne i med hånden.
  7. Påfør stempelføringens føringsflader et tyndt lag fedt.
  8. Krydspænd monteringskruerne med det foreskrevne tilspændingsmoment.

Tekniske data	
Tilspændingsmoment	3 Nm

## 9 Transport og opbevaring af batteridrevet værktøj og batterier

### Transport

#### FORSIGTIG

**Utilsiget start ved transport !**

- ▶ Transportér altid dine produkter uden isat batteri!
- 
- ▶ Tag batteriet/batterierne af.
  - ▶ Transportér aldrig batterier liggende løst og ubeskyttet. Under transporten bør batterierne beskyttes mod hårde slag og vibrationer og isoleres fra enhver form for ledende materialer eller andre batterier, så de ikke kommer i kontakt med andre batteripoler og forårsager en kortslutning. **Overhold de lokale transportforskrifter for batterier.**



- ▶ Batterier må ikke sendes med posten. Henvend dig til et transportfirma, hvis du ønsker at sende ubeskadigede batterier.
- ▶ Kontrollér produktet og batterierne for skader hver gang før brug og før og efter længere transport.

### Opbevaring

#### ADVARSEL

#### Utløst beskadigelse på grund af defekte eller utætte batterier !

- ▶ Opbevar altid dine produkter uden isat batteri!
- ▶ Opbevar produkt og batterier køligt og tørt. Overhold de temperaturgrænser, der fremgår af de tekniske data.
- ▶ Opbevar ikke batterier i laderen. Tag batteriet ud af laderen, når opladningen er gennemført.
- ▶ Opbevar aldrig batterier i direkte sollys, på varmekilder eller i et vindue.
- ▶ Opbevar produkt og batterier utilgængeligt for børn og uvedkommende personer.
- ▶ Kontrollér produktet og batterierne for skader hver gang før brug og før og efter længere tids opbevaring.

## 10 Fejlafhjælpning

Vær opmærksom på batteriets statusindikator ved alle fejl. Se kapitlet **Li-ion-batteriets indikatorer**.

Ved fejl, som ikke fremgår af denne tabel, eller som du ikke selv kan afhjælpne, beder vi dig om at kontakte **Hilti Service**.

Fejl	Mulig årsag	Løsning
Batteriet aflades hurtigere end normalt.	Meget lav omgivende temperatur.	▶ Lad batteriet varme langsomt op til rumtemperatur.
Batteriet går ikke i indgreb med et tydeligt klik.	Holdetappen på batteriet er snavset.	▶ Rengør låsetappen, og sæt batteriet i igen.
Kraftig varmeudvikling i produktet eller batteriet.	Elektrisk defekt	▶ Sluk omgående produktet, tag batteriet ud, hold øje med det, lad det køle af, og kontakt <b>Hilti Service</b> .
Produktet har ikke fuld ydelse.	Batteri med for lille kapacitet isat.	▶ Anvend et batteri med tilstrækkelig kapacitet.
Faldende skæreeffekt	Stempel slidt	▶ Udskift stemplet. → Side 118
Motoren har ingen bremsefunktion.	Batteriet er afladet.	▶ Udskift batteriet, og oplad det tomme batteri.
	Produktet er kortvarigt overbelastet.	▶ Sluk produktet, og tænd det igen.
Batteriets lysdioder viser ingenting	Batteriet er defekt.	▶ Kontakt <b>Hilti Service</b> .

## 11 Bortskaffelse

#### ADVARSEL

**Fare for personskader på grund af ukorrekt bortskaffelse!** Sundhedsfare på grund af udtrængen af gasser eller væsker.

- ▶ Beskadigede batterier må under ingen omstændigheder sendes!
- ▶ Tildæk kontakterne med et ikke-ledende materiale, så kortslutninger undgås.
- ▶ Bortskaf batterier på en sådan måde, at børn ikke kan få fat på dem.
- ▶ Bortskaf batteriet hos din **Hilti Store**, eller henvend dig til det ansvarlige renovationsfirma.

Størstedelen af de materialer, som anvendes ved fremstillingen af **Hilti**-produkter, kan genvindes. Materialerne skal dog sorteres, før de kan genvindes. I mange lande kan du aflevere dine udtjente produkter til **Hilti**, som derefter genvinder dem. Spørg **Hiltis** kundeservice eller din forhandler.



- ▶ Elværktøj, elektriske maskiner og batterier må ikke bortskaffes sammen med almindeligt husholdningsaffald!



## 12 Producentgaranti

- ▶ Hvis du har spørgsmål vedrørende garantibetingelserne, bedes du henvende dig til din lokale **Hilti**-partner.

## 13 Yderligere oplysninger

Yderligere oplysninger vedrørende betjening, teknik, miljø og recycling finder du under følgende link: [qr.hilti.com/manual/?id=2327535&id=2331868](http://qr.hilti.com/manual/?id=2327535&id=2331868)

Dette link finder du også sidst i dokumentationen som QR-kode.

# Originalbruksanvisning

## 1 Uppgifter för dokumentation

### 1.1 Om denna dokumentation

- Läs denna dokumentation innan du börjar ta enheten i drift. Det är en förutsättning för säkert arbete och problemfri hantering.
- Observera de säkerhets- och varningsanvisningar som du hittar i dokumentationen och på själva enheten.
- Förvara alltid bruksanvisningen tillsammans med produkten och överlämna aldrig produkten till någon annan utan att bifoga den.

### 1.2 Teckenförklaring

#### 1.2.1 Varningar

Varningarna är till för att varna för risker i samband med användning av produkten. Följande riskindikeringar används:

#### **FARA**

#### **FARA !**

- ▶ Anger överhängande risker som kan leda till svåra personskador eller dödsolycka.

#### **VARNING**

#### **VARNING !**

- ▶ Anger potentiella risker som kan leda till svåra personskador eller dödsfall.

#### **FÖRSIKTIGHET**

#### **FÖRSIKTIGHET !**

- ▶ Används för att uppmärksamma om en potentiell risksituation som kan leda till skador på person eller utrustning.

#### 1.2.2 Symboler i bruksanvisningen




I den här bruksanvisningen används följande symboler:

	Observera bruksanvisningen
	Anmärkningar och annan praktisk information
	Hantering av återvinningsbara material
	Elverktyg och batterier får inte kastas i hushållssoporna
	<b>Hilti</b> Litiumjonbatteri
	<b>Hilti</b> Batteriladdare



### 1.2.3 Symboler i bilderna







Följande symboler används i bilder:

	Dessa siffror hänvisar till motsvarande bild i början av bruksanvisningen.
3	Numreringen återger ordningsföljden hos arbetsmomenten på bilden och kan skilja sig från arbetsmomenten i texten.
	På bilden <b>Översikt</b> används positionsnummer som hänvisar till siffrorna i teckenförklaringen i avsnittet <b>Produktöversikt</b> .
	Det här tecknet används när du bör vara särskilt uppmärksam vid hantering av produkten.

## 1.3 Produktberoende symboler

### 1.3.1 Symboler på produkten

Följande symboler kan förekomma på produkten:

	Produkten stöder NFC-teknik, som är kompatibel med iOS- och Android-plattformar.
	Använd skyddsglasögon
	Arbeta alltid med båda händerna.
	Likström
Li-Ion	Litiumjonbatteri
	Använd aldrig batteriet som slagverktyg.
	Låt inte batteriet falla ner på marken. Använd inte batterier som har utsatts för slag eller på annat sätt har skadats.

## 1.4 Produktinformation

**HILTI**-produkter är avsedda för professionella användare och får endast användas, underhållas och repareras av auktoriserad, utbildad personal. Personalen måste vara särskilt informerad om de risker som finns. Produkten och dess tillbehör kan utgöra en risk om den används på ett felaktigt sätt av utbildad personal eller inte används enligt föreskrifterna.

Typbeteckning och serienummer anges på typskylten.

- Använd de serienummer som anges i följande tabell. Du behöver produktuppgifterna när du kontaktar vår återförsäljare eller serviceverkstad.

#### Produktdetaljer

Nibblare	SPN 6-22
Generation:	02
Serienr:	

## 1.5 Försäkran om överensstämmelse

Härmed intygar tillverkaren med ensamt ansvar att produkten som beskrivs överensstämmer med gällande lagstiftning och standarder. En bild på försäkran om överensstämmelse hittar du i slutet av dokumentationen. Den tekniska dokumentationen finns sparad här:

**Hilti** Entwicklungsgesellschaft mbH | Zulassung Geräte | Hiltistraße 6 | 86916 Kaufering, Tyskland





## 2 Säkerhet

### 2.1 Allmänna säkerhetsföreskrifter för elverktyg

**⚠️ VARNING** Läs noga igenom alla säkerhetsföreskrifter, anvisningar, avbildningar och tekniska data som medföljer detta elverktyg. Om nedanstående anvisningar inte följs, finns risk för elektriska stötår, brand och/eller svåra skador.

**Förvara alla säkerhetsföreskrifter och anvisningarna på ett säkert ställe för framtida användning.**

Begreppet "elverktyg" som används i säkerhetsföreskrifterna avser nätdrivna elverktyg (med nätkabel) och batteridrivna elverktyg (sladdlösa).

#### Säker arbetsmiljö

- ▶ **Håll arbetsområdet rent och väl belyst.** Oordning eller bristfällig belysning på arbetsplatsen kan leda till olyckor.
- ▶ **Arbeta inte med elverktyget i omgivningar med explosionsrisk där det finns brännbara vätskor, gaser eller damm.** Elverktyg alstrar gnistor som kan antända dammet eller gaserna.
- ▶ **Håll barn och obehöriga personer på betryggande avstånd under arbetet med elverktyget.** Om du störs av obehöriga personer kan du förlora kontrollen över verktyget.

#### Elsäkerhet

- ▶ **Elverktygets elkontakt måste passa till vägguttaget. Elkontakten får absolut inte ändras. Använd inte adapterkontakter tillsammans med skyddsjordade elverktyg.** Originalkontakter och lämpliga vägguttag minskar risken för elstötår.
- ▶ **Undvik kroppskontakt med jordade ytor som rör, värmeelement, spisar och kylskåp.** Det finns en större risk för elstötår om din kropp är jordad.
- ▶ **Skydda elverktyget från regn och väta.** Tränger vatten in i ett elverktyg ökar risken för elstötår.
- ▶ **Använd inte anslutningskabeln på ett felaktigt sätt, t.ex. genom att bära eller hänga upp elverktyget i den eller dra i den för att lossa elkontakten ur vägguttaget. Håll anslutningskabeln på avstånd från värmekällor, olja, vassa kanter och rörliga delar.** Skadade eller tilltrasslade anslutningskablar ökar risken för elstötår.
- ▶ **När du arbetar med ett elverktyg utomhus, använd endast förlängningskablar som är avsedda för utomhusbruk.** Genom att använda en lämplig förlängningskabel för utomhusbruk minskar du risken för elstötår.
- ▶ **Om det är alldeles nödvändigt att använda verktyget i fuktig miljö ska du använda en jordfelsbrytare.** Användning av jordfelsbrytare minskar risken för elstötår.

#### Personssäkerhet

- ▶ **Var uppmärksam, ha uppsikt över vad du gör och använd elverktyget med förnuft. Använd aldrig elverktyg om du är trött eller påverkad av droger, alkohol eller medicin.** En kort sekund av bristande uppmärksamhet när du arbetar med ett elverktyg kan leda till att du skadar dig själv eller någon annan svårt.
- ▶ **Bär alltid personlig skyddsutrustning och skyddsglasögon.** Genom att använda personlig skyddsutrustning som t.ex. dammskyddsmask, halkfria säkerhetsskor, hjälm eller hörselskydd, beroende på vilket elverktyg du använder och till vad, minskar du risken för kroppsskada.
- ▶ **Undvik oavsiktlig igångsättning. Se till att elverktyget är fränkopplat innan du ansluter det till nätströmmen och/eller batteriet, tar upp det eller bär det.** Om du bär elverktyget med fingret på strömbrytaren eller ansluter ett tillkopplat verktyg till nätströmmen kan en olycka inträffa.
- ▶ **Ta bort alla inställningsverktyg och skruvnycklar innan du kopplar in elverktyget.** Ett verktyg eller en nyckel i en roterande komponent kan leda till skador.
- ▶ **Undvik en onormal kroppshållning. Se till att du står stadigt och håller balansen.** Då kan du lättare kontrollera elverktyget i oväntade situationer.
- ▶ **Bär lämpliga kläder. Bär inte löst hängande kläder eller smycken. Håll håret, kläderna och handskarna på avstånd från rörliga delar.** Löst hängande kläder, smycken och långt hår kan dras in av roterande delar.
- ▶ **När du använder elverktyg med anordningar för uppsugning och uppsamling av damm, bör du kontrollera att dessa anordningar är rätt monterade och används korrekt.** Används en dammsugare kan faror som orsakas av damm minskas.
- ▶ **Invagga dig inte i falsk säkerhet och strunta inte säkerhetsreglerna för elverktyg även om du har stor vana vid att arbeta med elverktyget.** Oförsiktig hantering kan leda till allvarliga skador inom bråkdelar av en sekund.

#### Användning och hantering av elverktyg

- ▶ **Överbelasta inte verktyget. Använd elverktyg som är avsedda för det aktuella arbetet.** Med ett lämpligt elverktyg kan du arbeta bättre och säkrare inom angivet effektområde.



- ▶ **Använd aldrig elverktyget om strömbrytaren är defekt.** Ett elverktyg som inte kan kopplas in eller ur är farligt och måste repareras.
- ▶ **Dra ut elkontakten ur uttaget och/eller ta i förekommande fall bort det löstagbara batteriet innan du gör inställning, byter tillbehör eller lägger ifrån dig verktyget.** Denna skyddsåtgärd förhindrar att du eller någon annan råkar sätta igång elverktyget av misstag.
- ▶ **Förvara elverktyg oåtkomligt för barn. Verktyget får inte användas av personer som inte är vana eller inte har läst dessa anvisningar.** Elverktyg är farliga om de används av oerfarna personer.
- ▶ **Underhåll elverktygen och tillbehören noggrant. Kontrollera att rörliga komponenter fungerar felfritt och inte kärvar och att komponenter inte har brustit eller skadats så att elverktygets funktion påverkas negativt. Se till att skadade delar repareras innan verktyget används igen.** Många olyckor orsakas av dåligt skötta elverktyg.
- ▶ **Håll insatsverktygen skarpa och rena.** Omsorgsfullt skötta insatsverktyg med skarpa eggar kommer inte så lätt i kläm och går lättare att styra.
- ▶ **Använd elverktyg, tillbehör, insatsverktyg osv. enligt dessa anvisningar. Ta hänsyn till arbetsvillkoren och arbetsmomenten.** Används elverktyget på icke ändamålsenligt sätt kan farliga situationer uppstå.
- ▶ **Se till att handtaget och greppytorna är torra, rena och fria från olja och fett.** Med hala handtag och gripytor går det inte att hantera och kontrollera elverktyget säkert i oväntade situationer.

#### **Användning och hantering av batteriverktyg**

- ▶ **Ladda endast batterierna i de laddare som tillverkaren har rekommenderat.** Brandrisk kan uppstå om en laddare som är avsedd för en viss typ av batterier används för andra batterityper.
- ▶ **Använd endast batterier som är avsedda för aktuellt elverktyg.** Används andra batterier finns det risk för kroppsskada och brand.
- ▶ **Håll gem, mynt, nycklar, spikar, skruvar och andra små metallföremål på avstånd från reservbatterier för att undvika kortslutning av kontakterna.** En kortslutning av batteriets kontakter kan leda till brännskador eller brand.
- ▶ **Om batteriet används på fel sätt kan vätska rinna ur batteriet. Undvik kontakt med vätskan. Vid oavsiktlig kontakt, skölj med vatten. Om vätska kommer i kontakt med ögonen, uppsök dessutom läkare.** Batterivätskan kan orsaka hudirritation eller brännskada.
- ▶ **Använd aldrig skadade eller egenhändigt modifierade batterier.** Skadade eller modifierade batterier kan bete sig oförutsägbart och orsaka brand, explosioner eller risk för skador.
- ▶ **Utsätt aldrig batterier för öppen eld eller för höga temperaturer.** Öppen eld eller temperaturer över 130 °C (265 °F) kan orsaka explosion.
- ▶ **Följ alla anvisningar för laddning och ladda aldrig batteriet eller batteriverktyget vid temperaturer som ligger utanför det intervall som anges i bruksanvisningen.** Felaktigt utförd laddning eller laddning vid temperaturer utanför det tillåtna intervallet kan förstöra batteriet och öka risken för brand.

#### **Service**

- ▶ **Låt endast kvalificerad fackpersonal reparera elverktyget och använd då endast originalreservdelar.** Detta garanterar att verktygets säkerhet upprätthålls.
- ▶ **Utför aldrig underhåll på skadade batterier.** Underhåll av batterier får endast utföras av tillverkaren eller av auktoriserade kundservicecenter.

## **2.2 Extra säkerhetsföreskrifter**

### **Personsäkerhet**

- ▶ Använd bara produkten och dess tillbehör om de är fullt funktionsdugliga.
- ▶ Produkten eller dess tillbehör får inte byggas om eller ändras.
- ▶ Damm som uppstår vid slipning, polering, kapning och borrarng kan innehålla farliga kemikalier. Exempel på sådana är: bly eller blybaserade färger, tegel, betong och andra murverksprodukter, natursten och andra produkter som innehåller silikat, Vissa träslag som ek och bok samt kemiskt behandlat trä, asbest eller material som innehåller asbest. Fastställ exponeringen för användaren och personer i närheten av arbetsområdet genom att kontrollera vilken riskklass det material som ska bearbetas tillhör. Vidta nödvändiga åtgärder för att hålla exponeringen på en säker nivå. Använd t.ex. ett dammuppsamlingsystem eller bär lämpligt andningsskydd. Allmänna åtgärder för att minska exponeringen är:
  - ▶ Arbeta i ett välventilerat utrymme,
  - ▶ Undvik längre kontakt med damm,
  - ▶ Led bort damm från ansiktet och kroppen,
  - ▶ Bär skyddskläder och tvätta exponerade områden med tvål och vatten.



- ▶ Ha skyddshandskar på när du arbetar med produkten. Insatsverktyget hettas upp under användning, vilket leder till risk för brännskador. De skärkanter och metallspån som skapas är vassa och det finns risk för personskada.
- ▶ Använd skyddshandskar även vid byte av insatsverktyg. Det finns risk för skär- och brännskador vid beröring av nyss använda insatsverktyg.
- ▶ Ta ofta paus i arbetet och utför fingerövningar som ökar blodgenomströmningen i fingrarna. Vid långvarigt, ihållande arbete kan de starka vibrationerna ge besvär i blodkärl och nerver i fingrarna, händerna och handlederna.
- ▶ Använd alltid skyddsglasögon, skyddshjälm och hörselskydd när du använder produkten.
- ▶ Sätt inte på produkten förrän den är i arbetsläget.
- ▶ Vänta tills produkten har stannat helt innan du lägger den ifrån dig.
- ▶ Håll inte produkten ovanför huvudet när du arbetar med den.
- ▶ Risk för personskada på grund av nedfallande verktyg och/eller tillbehör. Kontrollera att batteriet och det monterade tillbehöret sitter fast ordentligt innan du påbörjar arbetet.
- ▶ Sätt inte fast någon bälteshake på detta verktyg.
- ▶ Håll alltid ventilationsspringorna fria. Risk för brännskador om ventilationsspringorna är övertäckta!

#### Elsäkerhet

- ▶ Låt Hilti-service med jämna mellanrum kontrollera produkter som har blivit smutsiga vid upprepad bearbetning av ledande material. Fukt eller damm som fastnar på produktens yta, framför allt damm av ledande material, kan under vissa förhållanden leda till elstötar.
- ▶ Rengör ventilationsspringorna på elverktyget regelbundet. Motorfläkten drar in damm i höljet och om mycket metalldamm samlas kan det utgöra en elektrisk fara.
- ▶ Kontrollera arbetsområdet i förväg, om där finns dolda elkablar, gas- och vattenledningar, med t.ex. en metalldetektor. Yttre metalldelar på produkten kan bli strömförande om t.ex. en elledning skulle skadas av misstag.
- ▶ Kapa inte arbetsstycken som kan bli strömförande.

#### Säker arbetsmiljö

- ▶ Håll arbetsområdet rent. Metallspån är vassa och kan repa golvet.

#### Omsorgsfull hantering och användning av elverktyg

- ▶ Se till att produkten är fri från spån och smuts. Var noga med att inget spån kommer i närheten av strömbrytaren under arbetet. Spånen kan blockera strömbrytaren så att produkten inte längre kan frånkopplas.

### 2.3 Omsorgsfull hantering och användning av batterier

- ▶ **Observera följande säkerhetsanvisningar för säker hantering och användning av litiumjonbatterier.** Om åtgärderna inte följs kan det leda till hudirritation, svåra frätskador, kemiska brännskador, bränder och/eller explosioner.
- ▶ Använd endast batterier som är fullt funktionsdugliga.
- ▶ Hantera batterierna varsamt för att undvika skador och läckage av hälsovådliga syror!
- ▶ Batterier får absolut inte modifieras eller manipuleras!
- ▶ Batterier får inte tas isär, klämmas, upphettas till mer än 80 °C (176 °F) eller brännas upp.
- ▶ Använd inte och ladda inte batterier som har utsatts för slag eller på annat sätt är skadade. Kontrollera batterierna regelbundet för att se om de uppvisar tecken på skador.
- ▶ Använd aldrig återvunna eller reparerade batterier.
- ▶ Använd aldrig batteriet eller ett batteridrivet elverktyg som slagverktyg.
- ▶ Utsätt aldrig batterierna för direkt solljus, förhöjda temperaturer, gnistor eller öppna lågor. Detta kan leda till explosioner.
- ▶ Rör inte batteripolerna med dina fingrar, verktyg, smycken eller andra elektriskt ledande föremål av metall. Detta kan skada batteriet och orsaka såväl materiella skador som personskadorna.
- ▶ Håll batterierna borta från regn, väta och vätskor. Fukt som tränger sig in kan orsaka kortslutningar, elstötar, brännskador och explosioner.
- ▶ Använd endast batteriladdare och elverktyg som är avsedda för denna typ av batteri. Läs också igenom uppgifterna i motsvarande bruksanvisning.
- ▶ Använd inte och förvara inte batteriet i explosionsfarliga miljöer.



- Om batteriet är så hett att du inte kan ta i det kan det vara defekt. Ställ batteriet på en plats där inget riskerar att fatta eld och på betryggande avstånd från brännbart material. Låt batteriet svalna. Om batteriet efter en timme fortfarande är så hett att det inte går att ta i är det defekt. Kontakta **Hilti-service** eller läs dokumentet "Säkerhetsanvisningar vid användning av **Hilti** litiumjonbatterier".

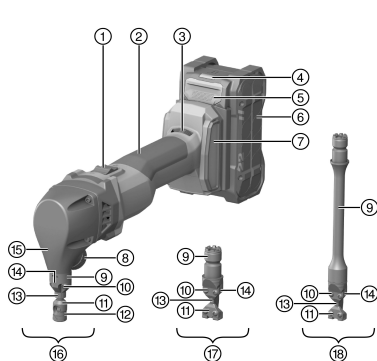


Följ de särskilda föreskrifter som gäller för transport, förvaring och användning av litiumjonbatterier. → Sidan 134

Läs säkerhetsanvisningarna för användning av **Hilti** litiumjonbatterier som du hittar genom att skanna QR-koden i slutet av denna bruksanvisning.

### 3 Beskrivning

#### 3.1 Produktöversikt



- ① Låsbar strömbrytare
- ② Handtag
- ③ Tumhjul för varvtal
- ④ Statusindikering för batteri
- ⑤ Batteriets låsknapp
- ⑥ Batteri
- ⑦ Dammfilter
- ⑧ Låsbult
- ⑨ Matrishållare
- ⑩ Fästskruvar
- ⑪ Matris
- ⑫ Täckring
- ⑬ Stans
- ⑭ Stansgejd
- ⑮ Hölje
- ⑯ Verktåg SPN-CN
- ⑰ Verktåg SPN-RN
- ⑱ Verktåg SPN-RL

#### 3.2 Avsedd användning

Den produkt som beskrivs här är en handhållen batteridriven nibblare. Den är avsedd för kapning av plåtformade arbetsstycken av stansbart material såsom stål, aluminium, icke-järnmetall och plast, för nibbling av räta eller böjda ytterkanter och utsnitt, samt för nibbling av ritsar. Bearbetning medelst nibbling ger kapningskanter utan vridningar. Beroende på vilket insatsverktyg som används finns ytterligare tillämpningar. SPN-CN: Detta insatsverktyg är även avsett för rörkapning, för bearbetning av korrugerad plåt, samt för nibbling efter schablon. Den konkava stansen gör att det under bearbetning går att vrida på stället och fortsätta i valfri riktning.

SPN-RN och SPN-RL: Dessa insatsverktyg är även avsedda för kapning av profilplåtar såsom korrugerad plåt, trapetsplåt, plåtkassetter och vinklade profillister.

- Använd bara **Hilti** Nuron-litiumjonbatterier av typen B 22 med den här produkten. För optimal effekt rekommenderar **Hilti** att batterierna som anges i tabellen i slutet av bruksanvisningen används för denna produkt.
- Använd endast **Hilti**-batteriladdare från de typerier som anges i tabellen i slutet av bruksanvisningen för dessa batterier.

#### 3.3 Leveransinnehåll

Nibblare, torxnyckel, bruksanvisning



Använd endast originalreservdelar och förbrukningsmaterial för säker drift. Godkända reservdelar, förbrukningsmaterial och tillbehör till din produkt från oss hittar du i närmaste **Hilti Store** eller på: [www.hilti.group](http://www.hilti.group)





Produkten testades före leverans. Under testet kan arbetsstycket ha orsakat minimala repor på husets yta.

### 3.4 Termiskt verktygsskydd

Motorskyddet övervakar strömförbrukning och motortemperatur, vilket förhindrar att produkten överhettas. Om motorn överbelastas genom för högt anpressningstryck minskar produktens effekt påtagligt och det kan hända att den stannar.

Om verktyget överbelastas så att det stannar eller tappar varvtalet bör du minska trycket och låta verktyget gå utan belastning i cirka 30 sekunder.

### 3.5 Indikering för litiumjonbatteriet

Hilti Nuron litiumjonbatterier kan visa laddningsstatus, felmeddelanden och batteristatus.

#### 3.5.1 Visning av laddningsstatus och felmeddelanden



#### VARNING

#### Risk för personskada på grund av nedfallande batterier.

- När du har satt i batteriet och tryckt ner frigöringsknappen, kontrollera att batteriet har hakat i korrekt i verktyget igen.

För att visa följande indikeringar, tryck ner batteriets frigöringsknapp.

Laddningsstatus och eventuella störningar visas så länge den anslutna produkten är påslagen.

Status	Betydelse
Fyra (4) lysdioder lyser med fast grönt sken	Laddningsstatus: 100 % till 71 %
Tre (3) lysdioder lyser med fast grönt sken	Laddningsstatus: 70 % till 51 %
Två (2) lysdioder lyser med fast grönt sken	Laddningsstatus: 50 % till 26 %
En (1) lysdiod lyser med fast grönt sken	Laddningsstatus: 25 % till 10 %
En (1) lysdiod blinkar långsamt grönt	Laddningsstatus: < 10 %
En (1) lysdiod blinkar snabbt grönt	Litiumjonbatteriet är helt urladdat. Ladda batteriet. Kontakta <b>Hilti</b> -service om lysdioden fortfarande blinkar snabbt efter att batteriet har laddats.
En (1) lysdiod blinkar snabbt gult	Litiumjonbatteriet eller den anslutna produkten är överbelastad, för varm, för kall eller så föreligger ett annat fel. Ställ in produkten och batteriet på den rekommenderade arbetstemperaturen och undvik att överbelasta produkten vid användning. Kontakta <b>Hilti</b> -service om meddelandet kvarstår.
En (1) lysdiod lyser gult	Litiumjonbatteriet och produkten är inte kompatibla med varandra. Kontakta <b>Hilti</b> -service.
En (1) lysdiod blinkar snabbt rött	Litiumjonbatteriet är spärrat och kan inte användas. Kontakta <b>Hilti</b> -service.

#### 3.5.2 Visning av batteristatus

För att kontrollera batteriets status, håll frigöringsknappen nedtryckt i minst tre sekunder. Systemet registrerar inga potentiella funktionsfel i batteriet till följd av missbruk som t.ex. fall, punkteringsskador, externa värmeskador osv.

Status	Betydelse
Alla lysdioder lyser i turordning och därefter lyser en (1) lysdiod grönt.	Batteriet kan fortfarande användas.
Alla lysdioder lyser i turordning och därefter blinkar en (1) lysdiod snabbt gult.	Begäran om batteristatus kunde inte slutföras. Upprepa proceduren eller kontakta <b>Hilti</b> -service.



Status	Betydelse
Alla lysdioder lyser i turordning och därefter lyser en (1) lysdiod med fast rött sken.	Om en ansluten produkt kan fortsätta användas är den kvarvarande batterikapaciteten under 50 %. Om en ansluten produkt inte kan användas längre har batteriet nått slutet på sin livslängd och måste bytas ut. Kontakta <b>Hilti</b> -service.

#### 4 Teknisk information

Niblaren levereras som standard med insatsverktyget SPN-CN, SPN-RN eller SPN-RL. De enskilda insatsverktygen kan även beställas som tillbehör och är kompatibla med alla leveransvarianter.

	SPN 6-22		
	SPN-CN	SPN-RN	SPN-RL
<b>Märkspänning</b>	21,6 V	21,6 V	21,6 V
<b>Vikt enligt EPTA Procedure 01 utan batteri</b>	2 kg	2 kg	2,2 kg
<b>Slagastighet vid tomgång</b>	620 varv/min ... 1 370 varv/min	620 varv/min ... 1 370 varv/min	620 varv/min ... 1 370 varv/min
<b>Starthålsdiameter</b>	17 mm	24 mm	24 mm
<b>Minsta radie vid krökta utsnitt</b>	4,0 mm	•/•	•/•
<b>Radie</b>	•/•	50 mm	50 mm
<b>Kapsårsbredd</b>	8,0 mm	5,0 mm	5,0 mm
<b>Tillåten materialjocklek för stål upp till 400 N/mm<sup>2</sup></b>	2,0 mm / 14 Ga	2,0 mm / 14 Ga	2,0 mm / 14 Ga
<b>Tillåten materialjocklek för stål upp till 600 N/mm<sup>2</sup></b>	1,5 mm / 16 Ga	1,5 mm / 16 Ga	1,5 mm / 16 Ga
<b>Tillåten materialjocklek för stål upp till 800 N/mm<sup>2</sup></b>	1,0 mm / 20 Ga	1,0 mm / 20 Ga	1,0 mm / 20 Ga
<b>Tillåten materialjocklek för aluminium upp till 250 N/mm<sup>2</sup></b>	2,5 mm/10 Ga	3,0 mm/9 Ga	3,0 mm/9 Ga
<b>Förvaringstemperatur</b>	-20 °C ... 70 °C	-20 °C ... 70 °C	-20 °C ... 70 °C
<b>Omgivningstemperatur vid drift</b>	-17 °C ... 60 °C	-17 °C ... 60 °C	-17 °C ... 60 °C

##### 4.1 Batteri

<b>Batteriets driftspänning</b>	21,6 V
<b>Batteriets vikt</b>	Se slutet av denna bruksanvisning
<b>Omgivningstemperatur vid drift</b>	-17 °C ... 60 °C
<b>Förvaringstemperatur</b>	-20 °C ... 40 °C
<b>Batteritemperatur när laddningen påbörjas</b>	-10 °C ... 45 °C

##### 4.2 Bullerinformation och vibrationsvärden enligt EN 62841

De ljudtrycks- och vibrationsvärden som anges i anvisningarna har uppmätts med en standardiserad mätmetod och kan användas för att jämföra olika elverktyg med varandra. De kan också användas för att göra en preliminär uppskattning av exponeringarna.

De angivna värdena representerar elverktygets huvudsakliga användning. När elverktyget begagnas inom andra områden, med andra insatsverktyg eller med otillräckligt underhåll, kan mätning ge avvikande värden. Det innebär att exponeringen under den totala arbetstiden kan ökas betydligt.

För att uppskattningen av exponeringarna ska bli exakt bör man också räkna in de tider då verktyget är avstängt eller då det är påslaget men inte används. Det kan betydligt minska exponeringen under den totala arbetstiden.

Vidta även andra säkerhetsåtgärder för att skydda användaren mot effekterna av buller och vibrationer, exempelvis: underhåll av elverktyg och insatsverktyg, möjlighet att hålla händerna varma, välorganiserade arbetsförlopp.



## Bullerinformation

	SPN-CN	SPN-RN	SPN-RL
Karaktäristisk A-vägd ljudtrycksnivå ( $L_{pA}$ )	98 dB(A)	94 dB(A)	95 dB(A)
Osäkerhet ljudtrycksnivå ( $K_{pA}$ )	3 dB(A)	3 dB(A)	3 dB(A)
Karaktäristisk A-vägd ljudeffektnivå ( $L_{WA}$ )	109 dB(A)	105 dB(A)	106 dB(A)
Osäkerhet ljudeffektnivå ( $K_{WA}$ )	3 dB(A)	3 dB(A)	3 dB(A)

## Vibrationsinformation

		SPN-CN	SPN-RN	SPN-RL
Triaxialt vibrationsvärde ( $a_{v}$ )	B 22-55	13,1 m/s <sup>2</sup>	13,8 m/s <sup>2</sup>	13,2 m/s <sup>2</sup>
	B 22-255	13,3 m/s <sup>2</sup>	14,6 m/s <sup>2</sup>	13,5 m/s <sup>2</sup>
Osäkerhet (K)	B 22-55	1,5 m/s <sup>2</sup>	1,5 m/s <sup>2</sup>	1,5 m/s <sup>2</sup>
	B 22-255	1,5 m/s <sup>2</sup>	1,5 m/s <sup>2</sup>	1,5 m/s <sup>2</sup>

## 5 Förberedelser för arbete

### VARNING

#### Risk för personskada till följd av oavsiktlig start!

- ▶ Kontrollera att produkten är avstängd innan du sätter i batteriet.
- ▶ Ta alltid bort batteriet innan du gör några inställningar på verktyget eller byter tillbehör.

Observera de säkerhets- och varningsanvisningar som du hittar i dokumentationen och på själva enheten.

### 5.1 Laddning av batteri

1. Läs batteriladdarens bruksanvisning innan du laddar batteriet.
2. Se till att batteriets och batteriladdarens sladdar är rena och torra.
3. Ladda batteriet i en godkänd batteriladdare. → Sidan 126

### 5.2 Sätta i batteriet

#### VARNING

#### Risk för personskada på grund av kortslutning eller nedfallande batteri!

- ▶ Kontrollera innan du sätter in batteriet i produkten att både batteriets och produktens kontakter är fria från smuts och andra hinder.
- ▶ Säkerställ att batteriet alltid hakar i ordentligt.

1. Ladda batterierna helt innan de används första gången.
2. Skjut in batteriet i produkten tills det hakar i med ett klick.
3. Kontrollera att batteriet sitter stadigt.

### 5.3 Ta ut batteriet

1. Tryck in upplåsningsknappen till batteriet.
2. Dra ut batteriet ur produkten.

### 5.4 Fallskydd

#### VARNING

#### Risk för personskada på grund av nedfallande verktyg och/eller tillbehör!

- ▶ Använd bara den **Hilti**-verktygslina som är rekommenderad för din produkt.
- ▶ Kontrollera om verktygslinans fästpunkt är skadad inför varje användning.



Observera nationella föreskrifter för arbeten på höga höjder.



Använd uteslutande en kombination av **Hilti** fästband med **Hilti** verktygslina #2261970 som fallskydd för denna produkt.

- ▶ Haka fast fästbandet i öppningen för tillbehör. Kontrollera att det sitter stadigt fast.
- ▶ Fäst verktygslinans ena karbinhake i fästbandet och den andra karbinhaken i en bärande struktur. Kontrollera att båda karbinhakarna sitter stadigt fast.



Följ bruksanvisningen till **Hilti** fästband samt **Hilti** verktygslina.

## 5.5 Insatsverktyg 2

För lämplig kombination av insatsverktyg och underlag, se bilden.

### Exempel på grundmaterial:

- A: Planplåt
- B: Korrugerad plåt
- C: Trapetsplåt (profildjup max. 85 mm)
- D: Trapetsplåt (profildjup max. 162 mm)

Matrisen P1 kan användas för att gradfritt kapa plåt med en tjocklek på upp till 1 mm med insatsverktygen SPN-RN och SPN-RL. Den lägre spelrummet minskar gradbildningen.

## 5.6 Montera insatsverktyg 3



### FÖRSIKTIGHET

**Risk för personskada!** Insatsverktyget kan vara hett och/eller ha skarpa kanter.

- ▶ Använd alltid skyddshandskar när du byter insatsverktyg.
- ▶ Lägg aldrig varma insatsverktyg på ett brännbart underlag.

1. Smörj stansgejden.
2. Snäpp fast stansen i spåret på stötdelen.
3. Ställ in kapningsriktningen så att den pekar framåt.
4. Sätt in insatsverktyget med kapningsriktningen framåt i höljet.
5. Placera sedan insatsverktyget i önskad kapningsriktning.
6. Skruva in låsbultarna medurs och dra åt dem för hand.
  - ▶ Det ska inte finnas något mellanrum mellan höljet och matrishållaren.

## 5.7 Ställa in kapningsriktning 4

Vid behov kan kapningsriktningen vridas åt höger eller vänster i steg om 45°.

Det gör det lättare att bearbeta profilplåtar och att ställa in nibblaren för höger- eller vänsterhandsfattning.

1. Lossa låsbultarna med ca tre varv moturs tills det inte går att känna någon spärverkan.
2. Dra ut verktyget en bit ur höljet och vrid det i önskad riktning.
  - ▶ Det finns åtta möjliga spärklägen.
3. Skjut tillbaka verktyget in i höljet när det sitter i önskat spärkläge.
4. Skruva in låsbultarna medurs och dra åt dem för hand.
  - ▶ Det ska inte finnas något mellanrum mellan höljet och matrishållaren.

## 5.8 Demontera insatsverktyg 4



### FÖRSIKTIGHET

**Risk för personskada!** Insatsverktyget kan vara hett och/eller ha skarpa kanter.

- ▶ Använd alltid skyddshandskar när du byter insatsverktyg.
- ▶ Lägg aldrig varma insatsverktyg på ett brännbart underlag.

1. Lossa låsbulten genom att vrida på den åtta varv moturs.
2. Dra ut insatsverktyget ur höljet.





## 5.9 Ställa in slaghastighet

- ▶ Ställ in slaghastigheten via tumhjulet för varvtal.

## 6 Användning

Observera de säkerhets- och varningsanvisningar som du hittar i dokumentationen och på själva enheten.

### 6.1 Tillkoppling

1. Tryck på den bakre delen av på/av-knappen.
2. Skjut på/av-knappen framåt.
  - ▶ Motorn går.
3. Lås fast på/av-knappen.

### 6.2 Kapning

#### VARNING

**Försiktighet** Nibblaren överbelastas på grund av slöa insatsverktyg!

- ▶ Kontrollera regelbundet slitaget på stansens skär. Skona nibblaren genom att byta ut stansen i god tid.

1. Bestryk skärspåret med olja för att förlänga stansens livstid och förbättra kapresultatet.
2. Sätt på produkten. → Sidan 131
3. När fullständigt varvtal har uppnåtts för du nibblaren mot arbetsstycket.
  - ▶ Vid inre utsnitt ska du först göra ett starthål som passar det insatsverktyg som används.
4. Redigera den önskade kapningslinjen.
5. När kapningen är avslutad stänger du av produkten. Om skärspåret slutar inne i arbetsstycket ska du först dra den påslagna produkten tillbaka i skärspåret några millimeter innan du stänger av den.



Lägg inte nibblaren i spånen om den inte är helt stillastående. Spånen kan matas in av motorn.

### 6.3 Kapning med schabloner

Alternativ: SPN-CN

Följande krav måste uppfyllas vid kapning med schabloner:

- Schablonen måste ha en tjocklek på 5–7 mm.
- Avståndet mellan schablonens kontur och kapningskonturen måste vara 2,5 mm.
- Tänk på att den minsta radien är 4 mm. Schablonens minsta radie är därmed 6,5 mm.
- Nibblaren måste styras på så sätt att stansgejdens ytterkant alltid ligger an mot schablonen.

### 6.4 Frånkoppling

- ▶ Tryck på den bakre delen av på/av-knappen.
  - ▶ På/av-knappen fjädrar ut till Av-position och motorn stannar.

## 7 Valbara tillbehör

### 7.1 Montera spånpåse

Alternativ: SPN-CN

För att undvika att spånen sprids ut okontrollerat går det att montera en spånsäck som spånen samlas upp i.

1. Tryck ihop de båda ändarna av fjädern i spånsäcken.
2. Lägg fjädern runt matrisens nedre ände och släpp loss fjäderns ändrar.
3. Kontrollera att fjäder och spånsäck är rätt monterade och sitter fast ordentligt.



**VARNING****Risk för personskada vid anslutet batteri !**

- Ta alltid bort batteriet innan skötsel och underhåll utförs!
- 

**Skötsel av produkten**

- Ta försiktigt bort smuts som sitter fast.
- Rengör ventilationsspringorna försiktigt med en torr och mjuk borste i förekommande fall.
- Rengör höljet bara med en lätt fuktad trasa. Använd inte rengöringsmedel med silikon, eftersom det kan skada plastdelarna.
- Använd en ren och torr trasa för att rengöra produktens kontakter.

**Skötsel av litiumjonbatterier**

- Använd aldrig ett batteri med tilltäppta ventilationsspringor. Rengör ventilationsspringorna försiktigt med en torr och mjuk borste.
- Undvik att utsätta batteriet för damm eller smuts i onödan. Utsätt aldrig batteriet för hög fuktighet (t.ex. sänka ner det i vatten eller lämna det ute i regnet).  
Om ett batteri har blivit blött behandlar du det som ett skadat batteri. Isolera det i en icke brännbar behållare och kontakta **Hilti**-service.
- Håll batteriet fritt från främmande olja och fett. Låt inte onödigt mycket damm eller smuts ansamlas på batteriet. Rengör batteriet med en mjuk borste eller en ren och torr trasa. Använd inte rengöringsmedel med silikon, eftersom det kan skada plastdelarna.  
Rör inte vid batteriets kontakter och ta inte bort fettet som har applicerats på kontakterna i fabriken.
- Rengör höljet bara med en lätt fuktad trasa. Använd inte rengöringsmedel med silikon, eftersom det kan skada plastdelarna.

**Underhåll**

- Kontrollera regelbundet att inga synliga delar har skadats och att alla reglage fungerar som de ska.
  - Använd inte produkten om den uppvisar skador eller funktionsstörningar. Låt **Hilti Service** reparera produkten omgående.
  - Efter skötsel- och underhållsarbeten ska alla skyddsanordningar monteras igen och kontrolleras.
- 



Använd endast originalreservdelar och förbrukningsmaterial för säker drift. Godkända reservdelar, förbrukningsmaterial och tillbehör till din produkt från **Hilti** hittar du i närmaste **Hilti Store** eller på: [www.hilti.group](http://www.hilti.group)

---

**8.1 Byta stans **

Varje gång som du byter stans ska du också kontrollera slitaget på matrisen, stansgejden och slitplattan (gäller ej SPN-CN) och vid behov byta ut dem.

---

1. Demontera insatsverktyget. → Sidan 130
2. Ta ut den utslitna stansen ur verktyget.
3. Smörj den nya stansen och stansgejden i verktyget.
4. Utför denna hantering om följande utrustning finns:

**Alternativ: SPN-RL**

- Montera stötdelsförlängningen mellan stötdelen och stansen och smörj den.
5. Montera insatsverktyget. → Sidan 130



## 8.2 Byta matris 9

Alternativ: SPN-CN

1. Skjut täckringen uppåt ur spåret.
2. Tryck ut det cylindriska stiftet med lämplig drivdorn.
3. Dra av matrisen från det bärande stiftet.
4. Sätt den nya matrisen på det bärande stiftet.
5. Montera tillbaka det cylindriska stiftet.
6. Skjut ner täckringen i spåret och kontrollera att den sitter rätt.

## 8.3 Byta stansgejd 10

Alternativ: SPN-CN

### FÖRSIKTIGHET

**Risk för skador** på produkten och skärverktygen!

- Rengör gängorna innan du monterar fästskruvarna.
- Använd alltid de medföljande, nya fästskruvarna och observera det angivna åtdragningsmomentet.

1. Demontera matriserna. → Sidan 133
2. Demontera fästskruvarna.
3. Ta bort stansgejden.
4. Sätt dit den nya stansgejden.
5. Montera tillbaka fästskruvarna med angivet åtdragningsmoment.

Teknisk information	
Åtdragningsmoment	3 Nm

6. Montera tillbaka matriserna.

## 8.4 Byta matris, stansgejd och slitplatta 11, 12

Alternativ: SPN-RN

ELLER SPN-RL

### FÖRSIKTIGHET

**Risk för skador** på produkten och skärverktygen!

- Rengör gängorna innan du monterar fästskruvarna.
- Använd alltid de medföljande, nya fästskruvarna och observera det angivna åtdragningsmomentet.

1. Demontera fästskruvarna.
2. Ta av stansgejden och matrisen.
3. Kontrollera om slitplattan har spår av slitage.

#### Resultat

Om det går att se tydliga spår av slitage:

- Ta bort slitplattan och byt ut den mot en ny.
4. Rengör bärytorna på matrislagret.
  5. Centrera stansgejden och matrisen med hjälp av tapparna.
  6. Montera fästskruvarna och dra åt dem för hand.
  7. Smörj in styrytorna på stansen.
  8. Dra åt fästskruvarna med angivet åtdragningsmoment.

Teknisk information	
Åtdragningsmoment	3 Nm



## 9 Transport och förvaring av sladdlösa verktyg och batterier

### Transport

#### FÖRSIKTIGHET

#### Oavsiktlig start under transport. !

- ▶ Transportera alltid produkten utan insatta batterier.
- ▶ Ta ut batteriet/batterierna.
- ▶ Transportera aldrig batterierna löst liggande. Under transport ska batterierna skyddas mot alltför hårda stötar och vibrationer samt hållas isolerade från eventuella ledande material eller andra batterier så att de inte kommer i kontakt med andra batteripoler och orsakar en kortslutning. **Observera lokala transportföreskrifter för batterier.**
- ▶ Batterier får inte skickas per post. Vänd dig till ett fraktbolag om du vill skicka intakta batterier.
- ▶ Kontrollera produkt och batterier före varje användning samt före och efter längre transport för att se till att de inte är skadade.

### Förvaring

#### VARNING

#### Oavsiktlig skada på grund av trasiga eller läckande batterier. !

- ▶ Förvara alltid produkten utan insatta batterier.
- ▶ Förvara produkt och batterier svalt och torrt. Följ de temperaturgränsvärden som anges i den tekniska informationen.
- ▶ Förvara inte batterierna i batteriladdaren. Ta alltid ur batteriet ur laddaren när laddningen är klar.
- ▶ Förvara aldrig batterier i solen, på värmekällor eller bakom glas.
- ▶ Förvara produkt och batteri utom räckhåll för barn och obehöriga personer.
- ▶ Kontrollera produkt och batterier före varje användning samt före och efter längre tids förvaring för att se till att de inte är skadade.

## 10 Felsökning

Observera batteriets statusindikering vid alla störningar. Se kapitel **Indikeringar för litiumjonbatteri**.

Kontakta **Hilti-service** om det uppstår ett fel som inte finns med i den här tabellen eller som du inte lyckas åtgärda på egen hand.

Fel	Möjlig orsak	Lösning
Batteriet laddar ur fortare än vanligt.	Mycket låg omgivningstemperatur.	▶ Värm långsamt upp batteriet till rumstemperatur.
Batteriet hakar inte i med ett hörbart klick.	Batteriets låsmekanism är smutsig.	▶ Rengör låsmekanismen och sätt i batteriet igen.
Kraftig värmeutveckling i produkten eller batteriet.	Elektriskt fel	▶ Stäng av produkten omedelbart, ta ut batteriet och syna det, låt det svalna och kontakta <b>Hilti-service</b> .
Produkten har inte full effekt.	Batteri med för låg kapacitet har satts in.	▶ Använd ett batteri med högre kapacitet.
Minskande kapeffekt	Stansen utsliten	▶ Byt ut stansen. → Sidan 132
Motorns bromsfunktion fungerar inte.	Batteriet är urladdat.	▶ Byt batteri och ladda det tomma batteriet.
	Produkten är tillfälligt överbelastad.	▶ Stäng av produkten och slå sedan på den igen.
Batteriets lysdioder indikerar ingenting	Fel på batteriet.	▶ Kontakta <b>Hilti-service</b> .



## 11 Avfallshandtering

### VARNING

**Risk for personskada på grund av felaktig avfallshandtering!** Hølsorisk pÅ grund av lÅckande gaser eller syrer.

- ▶ Skicka aldrig ivÅg skadade batterier!
- ▶ TÅck anslutningarna med ett icke ledande material fÅr att fÅrhindra kortslutningar.
- ▶ Kasserer batterier sÅ att de inte kan hamna i hÅnderna pÅ barn.
- ▶ Kasserer batteriet hos din **Hilti Store** eller vÅnd dig till nÅrmaste Återvinningscentral.

**Hilti**-produkter År till stor del tillverkade av Återvinningsbara material. En fÅrutsÅtning fÅr Återvinning År att materialen separeres pÅ rÅtt sÅtt. I mÅnga lÅnder tar **Hilti** tillbaka din gamla enhet fÅr Återvinning. FrÅga **Hilti** kundservice eller din sÅljare.



- ▶ Kasta ikke elverktug, elektronisk apparatur og batterier i hushÅllssoporna.

## 12 Tillverkargaranti

- ▶ VÅnd dig till din lokala **Hilti**-representant om du har frÅgor om garantivillkoren.

## 13 Ytterligere information

Ytterligere informasjon om drift, teknik, miljÅ og Återvinning hittar du via fÅljande lÅnk: [qr.hilti.com/manual/?id=2327535&id=2331868](http://qr.hilti.com/manual/?id=2327535&id=2331868)

LÅnken finns ogsÅ som en QR-kod i slutet av dokumentationen.

# Original bruksanvisning

## 1 Informasjon om dokumentasjonen

### 1.1 Om denne dokumentasjonen

- Les denne dokumentasjonen fÅr du tar produktet i bruk. Dette er en forutsetning for sikkerhet under arbeidet og problemfri bruk.
- FÅlg sikkerhetshenvisningene og advarslene i denne dokumentasjonen og pÅ produktet.
- Oppbevar alltid bruksanvisningen pÅ produktet, og lever bruksanvisningen fra deg sammen med produktet hvis det overtas av andre personer.

### 1.2 Symbolforklaring

#### 1.2.1 Farehenvisninger

Farehenvisninger advarer mot farer under hÅndtering av produktet. FÅlgende signalord brukes:

### FARE

**FARE !**

- ▶ For en umiddelbart truende fare som kan fÅre til alvorlige personskader eller dÅd.

### ADVARSEL

**ADVARSEL !**

- ▶ Varsler en mulig fare som kan fÅre til alvorlige personskader eller dÅd.

### FORSIKTIG

**FORSIKTIG !**

- ▶ Varsler om en mulig farlig situasjon som kan fÅre til personskade eller materiell skade.



### 1.2.2 Symboler i bruksanvisningen

Følgende symboler benyttes i denne bruksanvisningen:

	Følg bruksanvisningen
	Bruksanvisninger og andre nyttige opplysninger
	Håndtering av resirkulerbare materialer
	Ikke kast elektriske apparater eller batterier i husholdningsavfallet
	<b>Hilti</b> li-Ion-batteri
	<b>Hilti</b> Lader

### 1.2.3 Symboler i illustrasjoner

Følgende symboler brukes i illustrasjonene:

	Disse tallene viser til illustrasjonen i begynnelsen av denne bruksanvisningen.
	Nummereringen angir rekkefølgen for arbeidstrinnene på bildet og kan avvike fra arbeidstrinnene i teksten.
	Posisjonsnumrene brukes i illustrasjonen <b>Oversikt</b> og henviser til numrene på teksten i avsnittet <b>Produktoversikt</b> .
	Dette symbolet betyr at håndtering av produktet krever stor grad av oppmerksomhet.

## 1.3 Produktavhengige symboler

### 1.3.1 Symboler på produktet

Følgende symboler kan forekomme på produktet:

	Produktet støtter NFC-teknologi som er kompatibel med iOS- og Android-plattformer.
	Bruk vernebriller
	Arbeid alltid med begge hender.
	Likestrøm
	Li-ion-batteri
	Bruk aldri batteriet som slagverktøy.
	Ikke mist ned batteriet. Ikke bruk et batteri som har vært utsatt for støt eller er skadet på annen måte.

## 1.4 Produktinformasjon

**HILTI**-produkter er laget for profesjonell bruk og må kun brukes, vedlikeholdes og repareres av kyndig personell. Dette personellet må informeres om eventuelle farer som kan oppstå. Produktet og tilleggsutstyret kan utgjøre en fare hvis det betjenes av ukvalifisert personell eller det benyttes feil.

Typebetegnelse og serienummer står på typeskiltet.



- ▶ Skriv inn serienummeret i tabellen nedenfor. Du trenger produktopplysningene ved henvendelser til Hiltis representant eller servicesenter.

#### Produktspesifikasjoner

Nibler	SPN 6-22
Generasjon:	02
Serienummer:	

### 1.5 Samsvarserklæring

Produsenten erklærer under sitt eneansvar at produktet som er beskrevet her, oppfyller kravene i gjeldende lovgivning og er i samsvar med gjeldende standarder. Du finner et bilde av samsvarserklæringen på slutten av denne dokumentasjonen.

Den tekniske dokumentasjonen er lagret her:

Hilti Entwicklungsgesellschaft mbH | Zulassung Geräte | Hiltistraße 6 | 86916 Kaufering, DE

## 2 Sikkerhet

### 2.1 Generelle sikkerhetsregler for elektroverktøy

**⚠ ADVARSEL Les alle sikkerhetsanvisninger, instruksjer, illustrasjoner og tekniske data som elektroverktøyet er utstyrt med.** Manglende overholdelse av anvisningene nedenfor kan medføre elektrisk støt, brann og/eller alvorlige personskader.

**Overhold alle sikkerhetsanvisninger og instruksjoner i hele bruksperioden.**

Begrepet "elektroverktøy" som er brukt i sikkerhetsanvisningene, viser til nettdrevne elektroverktøy (med nettkabel) eller til batteridrevne elektroverktøy (uten nettkabel).

#### Sikkerhet på arbeidsplassen

- ▶ **Hold arbeidsområdet rent og godt opplyst.** Rotete eller dårlig belyste arbeidsområder kan føre til ulykker.
- ▶ **Bruk ikke elektroverktøyet i eksplosjonsfarlige omgivelser hvor det befinner seg brennbare flytende stoffer, gasser eller støv.** Elektroverktøy lager gnister som kan antenne støv eller damp.
- ▶ **Hold barn og andre personer på sikker avstand mens elektroverktøyet brukes.** Hvis du blir forstyrret under arbeidet, kan du miste kontrollen over verktøyet.

#### Elektrisk sikkerhet

- ▶ **Elektroverktøyet støpsele må passe i stikkontakten. Støpselet må ikke forandres på noen helst måte. Bruk ikke adapterkontakt på jordete elektroverktøy.** Uendrede støpsler og egnede stikkontakter minsker risikoen for elektrisk støt.
- ▶ **Unngå kroppskontakt med jordete overflater som rør, radiatorer, komfyrer eller kjøleskap.** Risikoen for elektriske støt er høyere når kroppen er jordet.
- ▶ **Hold elektroverktøyet unna regn og fuktighet.** Risikoen for elektrisk støt øker ved inntrenging av vann i et elektroverktøy.
- ▶ **Bruk ikke ledningen til å bære elektroverktøyet, henge det opp eller til å dra støpselet ut av stikkontakten. Hold ledningen unna varme, olje, skarpe kanter og deler som beveger seg.** Skadde eller sammenviklede ledninger øker risikoen for elektriske støt.
- ▶ **Bruk kun skjøteledninger som også er godkjent for utendørs bruk når du arbeider med et elektroverktøy utendørs.** Bruk av skjøteledning som er egnet til utendørs bruk, minsker risikoen for elektrisk støt.
- ▶ **Må elektroverktøyet brukes i fuktige omgivelser, er det nødvendig å bruke en jordfeilbryter.** Bruk av en jordfeilbryter reduserer risikoen for elektrisk støt.

#### Personsikkerhet

- ▶ **Vær oppmerksom, pass på hva du gjør, og gå fornuftig fram under arbeidet med et elektroverktøy. Ikke bruk elektroverktøy når du er trøtt eller påvirket av narkotika, alkohol eller medikamenter.** Et øyeblikks uoppmerksomhet ved bruk av elektroverktøyet kan være nok til å forårsake alvorlige personskader.
- ▶ **Bruk alltid personlig verneutstyr og vernebriller.** Bruk av personlig verneutstyr som støvmaske, sklisikre vernesko, hjelm eller hørselsvern – avhengig av type og bruk av elektroverktøyet – reduserer risikoen for skader.
- ▶ **Unngå utilsiktet start. Forsikre deg om at elektroverktøyet er slått av før du setter i stikkontakten eller batteriet og før du løfter eller flytter elektroverktøyet.** Hvis du holder fingeren på bryteren når du bærer elektroverktøyet, eller kobler elektroverktøyet til strøm i innkoblet tilstand, kan dette føre til uhell.



- ▶ **Fjern justeringsverktøy og skrunøkkel før du slår på elektroverktøyet.** Et verktøy eller en nøkkel som befinner seg i en roterende maskindel, kan føre til skader.
- ▶ **Unngå uhensiktsmessige arbeidsposisjoner. Sørg for å stå stødig og i balanse.** Dermed kan du kontrollere elektroverktøyet bedre i uventede situasjoner.
- ▶ **Bruk egnede klær. Ikke bruk vide klær eller smykker. Hold hår, tøy og hansker unna deler som beveger seg.** Løstsittende tøy, smykker eller langt hår kan komme inn i deler som beveger seg.
- ▶ **Hvis det er montert støvavsugs- og oppsamlingsinnretninger, må det kontrolleres at disse er koblet til og blir brukt på riktig måte.** Bruk av støvavsug kan redusere faremomentene i forbindelse med støv.
- ▶ **Ikke føl deg for trygg og ikke bryt sikkerhetsreglene for elektroverktøy, heller ikke når du etter lang tids bruk er blitt fortrolig med elektroverktøyet.** Et øyeblikks uaktsomhet kan føre til alvorlige personskader.

#### **Bruk og behandling av elektroverktøyet**

- ▶ **Ikke overbelast verktøyet. Bruk et elektroverktøy som er beregnet til den type arbeid du vil utføre.** Med et passende elektroverktøy arbeider du bedre og sikrer i det angitte effektområdet.
- ▶ **Ikke bruk elektroverktøy med defekt bryter.** Et elektroverktøy som ikke lenger kan slås av eller på, er farlig og må repareres.
- ▶ **Dra ut støpselet fra stikkkontakten og/eller ta ut et uttakbart batteri før du foretar maskininnstillinger, bytter tilleggsutstyr eller legger bort verktøyet.** Disse tiltakene forhindrer utilsiktet start av elektroverktøyet.
- ▶ **Oppbevar elektroverktøy som ikke brukes, utenfor barns rekkevidde. La ikke personer som ikke er fortrolige med verktøyet eller ikke har lest disse instruksjonene, bruke verktøyet.** Elektroverktøy er farlige når de brukes av uerfarne personer.
- ▶ **Sørg for grundig stell og vedlikehold av elektroverktøyet med tilbehør. Kontroller at bevegelige deler på elektroverktøyet fungerer feilfritt og ikke klemmes fast, og at ingen deler er brukket eller skadet, slik at dette innvirker på elektroverktøyets funksjon. La skadde deler repareres før elektroverktøyet brukes.** Mange ulykker er et resultat av dårlig vedlikeholdte elektroverktøy.
- ▶ **Hold skjæreverktøy skarpe og rene.** Godt vedlikeholdte skjæreverktøy med skarpe skjærekanten blir sjeldnere fastklemt og er lettere å styre.
- ▶ **Bruk elektroverktøy, tilbehør, arbeidsverktøy osv. i overensstemmelse med denne anvisningen. Ta hensyn til arbeidsforholdene og arbeidet som skal utføres.** Bruk av elektroverktøy til andre formål enn det som er angitt, kan føre til farlige situasjoner.
- ▶ **Hold håndtak og gripeflater tørre, rene og frie for olje og fett.** Glatte håndtak og gripeflater gir ikke sikker betjening og kontroll av elektroverktøyet i uforutsette situasjoner.

#### **Bruk og behandling av det batteridrevne elektroverktøyet**

- ▶ **Bruk kun ladere som er anbefalt av produsenten når du skal lade batteriene.** Det oppstår brannfare når det brukes andre batterier i en lader enn den laderen er egnet for.
- ▶ **Bruk bare batterier som er beregnet for de forskjellige elektroverktøyene.** Bruk av andre batterier kan medføre skader og brannfare.
- ▶ **Unngå å oppbevare ubrukte batterier i nærheten av binders, mynter, nøkler, nagler, skruer eller andre små metallgjenstander som kan forårsake kortslutning av kontakten.** En kortslutning mellom batterikontaktene kan føre til forbrenninger eller brann.
- ▶ **Ved feil bruk kan væske lekke fra batteriet. Unngå kontakt med denne væsken. Ved tilfeldig kontakt må det skylles med vann. Hvis det kommer væske i øynene, må du i tillegg oppsøke lege.** Batterivæske som renner ut, kan føre til irritasjoner på huden eller forbrenninger.
- ▶ **Ikke bruk batterier som er skadde eller modifiserte.** Skadde eller modifiserte batterier kan oppføre seg uforutsigbart og forårsake brann, eksplosjon eller personskade.
- ▶ **Ikke utsett batteriet for åpen ild eller høye temperaturer.** Ild eller temperaturer over 130 °C (265 °F) kan forårsake eksplosjon.
- ▶ **Følg alle anvisningene for lading, og lad aldri batteriet eller det batteridrevne verktøyet utenfor temperaturområdet som er angitt i bruksanvisningen.** Feil lading eller lading utenfor det tillatte temperaturområdet kan ødelegge batteriet og øke brannfaren.

#### **Service**

- ▶ **Elektroverktøyet må kun repareres av kvalifisert fagpersonale og kun med originale reservedeler.** Slik opprettholdes maskinens sikkerhet.
- ▶ **Vedlikehold ikke skadde batterier.** Alt vedlikehold på batterier skal utføres av produsenten eller et godkjent serviceverksted.





## 2.2 Ytterligere sikkerhetsanvisninger

### Personsikkerhet

- ▶ Bruk produktet og tilbehøret bare i teknisk feilfri stand.
- ▶ Ikke foreta manipulering eller modifisering av produktet eller tilbehør.
- ▶ Støv som oppstår ved sliping, smergling, kapping og boring kan inneholde farlige kjemikalier. Noen eksempler er: bly eller blybasert maling; tegl, betong og andre murverksprodukter, naturstein og andre silikatholdige produkter; bestemte tresorter, slik som eik, bøk og kjemisk behandlet trevirke; asbest eller asbestholdige materialer. Kartlegg hvor eksponert brukeren og personer i nærheten er ved hjelp av fareklassen til materialene som det arbeides med. Treff nødvendige tiltak for å holde eksponeringen på et trygt nivå, f.eks. ved å bruke et støvoppsamlingsystem eller egnet åndedrettsvern. Til de generelle tiltakene for å redusere eksponeringen hører:
  - ▶ arbeid i et godt ventilert område,
  - ▶ unngå langvarig kontakt med støv,
  - ▶ led bort støv fra ansikt og kropp,
  - ▶ bruk verneutstyr og vask eksponerte områder med vann og såpe.
- ▶ Bruk vernehansker når du arbeider med produktet. Arbeidsverktøyet blir varmt under bruk. Fare for forbrenning! Metalsponene og kuttekantene som oppstår, har skarpe kanter. Fare for personskade!
- ▶ Bruk vernehansker også ved skifte av verktøy. Berøring av innsatsverktøyet kan føre til kuttskader og forbrenninger.
- ▶ Ta hyppige pauser og gjør øvelser for å øke blodgjennomstrømmingen i fingrene. Ved langvarig arbeid kan kraftige vibrasjoner føre til forstyrrelser i blodkar eller nervesystemet i fingre, hender eller håndledd.
- ▶ Benytt øyevern, hjelm og hørselsvern ved bruk av produktet.
- ▶ Ikke slå på produktet før du har plassert det i arbeidsposisjon.
- ▶ Vent til produktet har stanset helt før du legger det fra deg.
- ▶ Arbeid ikke med produktet over hodehøyde.
- ▶ Fare for personskade på grunn av verktøy og/eller tilbehør som faller ned. Kontroller før arbeidet påbegynnes at batteri og montert tilbehør er godt festet.
- ▶ Ikke monter beltet på dette verktøyet.
- ▶ Hold alltid ventilasjonsåpningene rene. Fare for forbrenning hvis ventilasjonsåpningene er blokkert!

### Elektrisk sikkerhet

- ▶ Få tilsussede produkter som ofte brukes til bearbeiding av ledende materialer, kontrollert regelmessig av Hilti service. Støv, især av ledende materialer, som fester seg på produktets overflate, eller fuktighet kan under ugunstige forhold føre til elektrisk støt.
- ▶ Rengjør ventilasjonsåpningene på elektroverktøyet regelmessig. Motorviften trekker støv inn i huset, og en stor opphopning av metallstøv kan forårsake elektrisk fare.
- ▶ Kontroller før arbeidet påbegynnes at det ikke finnes skjulte strømedninger, gass- eller vannrør i arbeidsområdet, f.eks. ved hjelp av en metalldetektor. Uventede metalldeleer på produktet kan bli strømførende. f.eks. ved at en strømedning utilsiktet blir skadet.
- ▶ Ikke skjær i arbeidsstykker som kan være strømførende.

### Sikkerhet på arbeidsplassen

- ▶ Hold arbeidsområdet rent. Metalspon er skarpe og kan forårsake riper i gulvet.

### Aktsom håndtering og bruk av elektroverktøy

- ▶ Kontroller at produktet er fritt for spon og smuss. Under arbeidet må du passe på at det ikke kommer spon inn i området rundt av/på-bryteren. Sponene kan blokkere av/på-bryteren slik at produktet ikke lenger kan slås av.

## 2.3 Aktsom håndtering og bruk av batterier

- ▶ **Ta hensyn til følgende sikkerhetsanvisninger for sikker håndtering og bruk av li-ion-batterier.** Manglende overholdelse kan føre til hudirritasjoner, alvorlige korrosive skader, kjemiske forbrenninger, brann og/eller eksplosjoner.
- ▶ Bruk kun batterier i teknisk feilfri stand.
- ▶ Behandle batterier med omhu for å unngå skader og forhindre at svært helseskadelige væsker lekker ut!
- ▶ Batterier må under ingen omstendigheter modifiseres eller manipuleres!
- ▶ Batteriene må ikke tas fra hverandre, klemmes, varmes opp over 80 °C (176 °F) eller brennes.
- ▶ Ikke bruk eller lad opp batterier som har vært utsatt for et støt eller er skadd på annen måte. Kontroller batteriene regelmessig for å se etter tegn på skader.
- ▶ Bruk aldri resirkulerte eller reparerte batterier.



- ▶ Ikke bruk batteriet eller et batteridrevet elektroverktøy som slagverktøy.
- ▶ Utsett aldri batterier for direkte sollys, høy temperatur, gnistdannelse eller åpen flamme. Dette kan føre til eksplosjoner.
- ▶ Ikke berør batteripolene med fingrene, verktøy, smykker eller andre elektrisk ledende gjenstander. Dette kan skade batteriet samt forårsake materielle skader og personskader.
- ▶ Hold batteriene unna regn, fuktighet og væsker. Hvis fuktighet trenger inn, kan dette føre til kortslutning, elektrisk støt, forbrenninger, brann og eksplosjoner.
- ▶ Bruk kun ladere og elektroverktøy som er beregnet på denne batteritypen. Følg i den forbindelse opplysningene i de tilhørende bruksanvisningene.
- ▶ Ikke bruk eller oppbevar batteriet i eksplosjonsfarlige omgivelser.
- ▶ Hvis batteriet er for varmt til at du kan ta på det, kan det være defekt. Plasser batteriet på et synlig, ikke brennbart sted med tilstrekkelig avstand til brennbare materialer. La batteriet kjøle. Hvis batteriet fremdeles er for varmt til at du kan ta på det etter en time, er det defekt. Kontakt **Hilti** service eller les dokumentet "Informasjon om sikkerhet og bruk av **Hilti** li-ion-batterier".

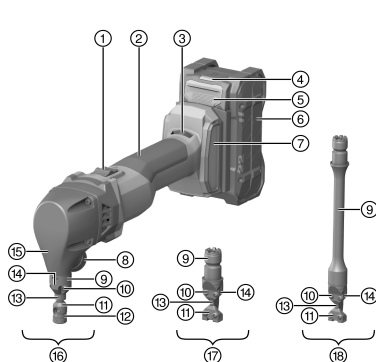


Ta hensyn til spesielle retningslinjer som gjelder for transport, lagring og bruk av litium-ion-batterier. → Side 148

Les informasjonen om sikkerhet og bruk av **Hilti** li-ion-batterier, som du finner ved å skanne QR-koden bakerst i denne bruksanvisningen.

### 3 Beskrivelse

#### 3.1 Produktoversikt



- ① Låsbar av/på-bryter
- ② Håndtak
- ③ Reguleringshjul for turtall
- ④ Statusindikator batteri
- ⑤ Utløserknapp for batteri
- ⑥ Batteri
- ⑦ Støvfilter
- ⑧ Låsebolt
- ⑨ Matriseholder
- ⑩ Festeskruer
- ⑪ Matrise
- ⑫ Dekkring
- ⑬ Stempel
- ⑭ Stempelføring
- ⑮ Hus
- ⑯ SPN-CN-verktøy
- ⑰ SPN-RN-verktøy
- ⑱ SPN-RL verktøy

#### 3.2 Forskriftsmessig bruk

Det beskrevne produktet er en håndholdt, batteridrevet nibbler. Den er beregnet for kapping av plateformede arbeidsstykker av stansbart materiale som stål, aluminium, jernfritt metall og plast for nibbling av rette eller kurveformede ytterkanter og innvendige utsnitt pluss nibling etter riss. Bearbeiding med nibbling gir vridningsfrie kuttkanter. Avhengig av hvilket innsatsverktøy som brukes, finnes det flere bruksområder.

SPN-CN: Dette innsatsverktøyet er også beregnet for kapping av rør, bearbeiding av bølgeblikk og nibling etter sjablong. På grunn av det hule og runde stemplet kan nibbleren dreies på stedet under arbeidet slik at bearbeidingen kan fortsette i ønsket retning.

SPN-RN og SPN-RL: Disse innsatsverktøyene er også beregnet for kapping av profilplater som trapesblikk, bølgeblikk, kassettblikk og vinklede profillister.

- Til dette produktet må det bare benyttes **Hilti** Nuron li-ion-batterier i serien B 22. For optimal ytelse anbefaler **Hilti** å benytte batteriene som er angitt i tabellen på slutten av denne bruksanvisningen til produktet.



- Til disse batteriene må det bare benyttes **Hilti**-ladere i seriene som er står oppført i tabellen bakerst i denne bruksanvisningen.

### 3.3 Dette følger med:

nibler, Torx-nøkkel, bruksanvisning



Av hensyn til sikkerheten må du bare bruke originale reservedeler og forbruksmaterialer. Reservedeler, forbruksmaterialer og tilbehør til produktet, som er godkjent av oss, finner du hos **Hilti Store** eller under: [www.hilti-group](http://www.hilti-group)



Produktet ble funksjonstestet før levering. Under denne testingen kan det ha oppstått små riper på husoverflaten.

### 3.4 Temperaturavhengig beskyttelse av enheten

Den temperaturavhengige motorbeskyttelsen overvåker strømforbruket samt motoroppvarmingen og forhindrer at produktet blir overopphetet.

Skulle motoren bli overbelastet på grunn av for høyt presstrykk, synker produktets ytelse merkbart og produktet kan stanse.

Hvis det oppstår stillstand eller turtallsreduksjon på grunn av overbelastning, må du avlaste produktet og la det gå ca. 30 sekunder på tomgang.

### 3.5 Indikatorer for li-ion-batteriet

**Hilti** Nuron Li-ion-batterier kan indikere ladetilstand, feilmeldinger og batteriets tilstand.

#### 3.5.1 Indikatorer for ladetilstand og feilmeldinger



#### ADVARSEL

#### Fare for personskader på grunn av batteri som faller ned!

- ▶ Når du har satt i batteriet og trykt på låseknappen, må du kontrollere at batteriet igjen klikker på plass i produktet som brukes.

For å få frem en av følgende indikatorer trykker du kort på batteriets utløserknapp.

Ladetilstanden samt eventuelle feil indikeres også hele tiden så lenge det tilkoblede produktet er slått på.

Tilstand	Betydning
Fire (4) lysdioder (LED) lyser konstant grønt	Ladetilstand: 100 % til 71 %
Tre (3) lysdioder (LED) lyser konstant grønt	Ladetilstand: 70 % til 51 %
To (2) lysdioder (LED) lyser konstant grønt	Ladetilstand: 50 % til 26 %
Én (1) lysdiode (LED) lyser konstant grønt	Ladetilstand: 25 % til 10 %
Én (1) lysdiode (LED) blinker langsomt grønt	Ladetilstand: < 10 %
Én (1) lysdiode (LED) blinker raskt grønt	Li-ion-batteriet er helt utladet. Lad batteriet. Hvis lysdioden fortsatt blinker raskt etter at batteriet er ladet, kontakter du <b>Hilti</b> service.
Én (1) lysdiode (LED) blinker raskt gult	Li-ion-batteriet eller det tilkoblede produktet er overbelastet, for varmt eller for kaldt eller det foreligger en annen feil. Bring produktet og batteriet til anbefalt arbeidstemperatur, og ikke overbelast produktet når du bruker det. Hvis meldingen vedvarer, kontakter du <b>Hilti</b> service.
Én (1) lysdiode (LED) lyser gult	Li-ion-batteriet og det tilkoblede produktet er ikke kompatible. Kontakt <b>Hilti</b> service.
Én (1) lysdiode (LED) blinker raskt rødt	Li-ion-batteriet er sperret og kan ikke brukes lenger. Kontakt <b>Hilti</b> service.



### 3.5.2 Indikering av batteriets tilstand

For å sjekke tilstanden til batteriet holder du utløserknappen inne i over tre sekunder. Systemet registrerer ikke mulige funksjonsfeil på batteriet som følge av skjødesløs bruk, som f.eks. at det er mistet ned, er påført hull eller skader forårsaket av eksterne varmekilder osv.

Tilstand	Betydning
Alle LED-ene lyser som løpelys og deretter lyser én (1) LED konstant grønt.	Batteriet kan brukes videre.
Alle LED-ene lyser som løpelys og deretter blinker én (1) LED raskt gult.	Kartlegging av batteriets tilstand kunne ikke fullføres. Gjenta prosedyren eller kontakt <b>Hilti service</b> .
Alle LED-ene lyser som løpelys og deretter lyser én (1) LED konstant rødt.	Hvis et tilkoblet produkt fortsatt kan brukes, er den gjenværende batterikapasiteten under 50 %. Hvis et tilkoblet produkt ikke lenger kan brukes, er batteriets levetid over og batteriet må skiftes ut. Kontakt <b>Hilti service</b> .

## 4 Tekniske data

Nibleren leveres som standard sammen med innsatsverktøyet SPN-CN, SPN-RN eller SPN-RL. De enkelte verktøyene fås også som ekstra tilbehør og er kompatible med hver leveringsvariant.

	SPN 6-22		
	SPN-CN	SPN-RN	SPN-RL
<b>Merkespenning</b>	21,6 V	21,6 V	21,6 V
<b>Vekt i henhold til EPTA Procedure 01 uten batteri</b>	2 kg	2 kg	2,2 kg
<b>Slagttall ved tomgang</b>	620 o/min ... 1 370 o/min	620 o/min ... 1 370 o/min	620 o/min ... 1 370 o/min
<b>Starthulldiameter</b>	17 mm	24 mm	24 mm
<b>Minste radius for kurveformede utsnitt</b>	4,0 mm	•/•	•/•
<b>Radius</b>	•/•	50 mm	50 mm
<b>Skjærespørredde</b>	8,0 mm	5,0 mm	5,0 mm
<b>Tillatt materialtykkelse stål til 400 N/mm<sup>2</sup></b>	2,0 mm / 14 Ga	2,0 mm / 14 Ga	2,0 mm / 14 Ga
<b>Tillatt materialtykkelse stål til 600 N/mm<sup>2</sup></b>	1,5 mm / 16 Ga	1,5 mm / 16 Ga	1,5 mm / 16 Ga
<b>Tillatt materialtykkelse stål til 800 N/mm<sup>2</sup></b>	1,0 mm / 20 Ga	1,0 mm / 20 Ga	1,0 mm / 20 Ga
<b>Tillatt materialtykkelse aluminium til 250 N/mm<sup>2</sup></b>	2,5 mm / 10 Ga	3,0 mm / 9 Ga	3,0 mm / 9 Ga
<b>Lagringstemperatur</b>	-20 °C ... 70 °C	-20 °C ... 70 °C	-20 °C ... 70 °C
<b>Omgivelsestemperatur under drift</b>	-17 °C ... 60 °C	-17 °C ... 60 °C	-17 °C ... 60 °C

### 4.1 Batteri

<b>Batteriets driftsspenning</b>	21,6 V
<b>Vekt batteri</b>	Se bakerst i bruksanvisningen
<b>Omgivelsestemperatur under drift</b>	-17 °C ... 60 °C
<b>Lagringstemperatur</b>	-20 °C ... 40 °C
<b>Batteritemperatur ved ladestart</b>	-10 °C ... 45 °C

### 4.2 Støyinformasjon og vibrasjonsverdier iht. EN 62841

Lydtrykk- og vibrasjonsverdiene som er angitt i denne bruksanvisningen, er målt i samsvar med en normert målemetode og kan brukes til sammenligning av elektroverktøy. De egner seg også til en foreløpig vurdering av eksponeringene.



De angitte dataene representerer de viktigste bruksområdene for elektroverktøyet. Men hvis elektroverktøyet brukes til andre formål, med avvikende innsatsverktøy eller med utilstrekkelig vedlikehold, kan dataene avvike. Dette kan øke eksponeringene betraktelig gjennom hele arbeidsperioden.

For å få en nøyaktig vurdering av eksponeringene må man også ta hensyn til tidsrommene da maskinen er slått av eller er i gang, men ikke i drift. Dette kan redusere eksponeringene betraktelig gjennom hele arbeidsperioden.

Fastsett ekstra sikkerhetstiltak for å beskytte operatøren mot effekten av støy og/eller vibrasjoner, for eksempel: Vedlikehold av elektroverktøy og innsatsverktøy, holde hendene varme, organisering av arbeidsprosesser.

### Støyinformasjon

	SPN-CN	SPN-RN	SPN-RL
Typisk A-veid avgitt lydtrykk ( $L_{pA}$ )	98 dB(A)	94 dB(A)	95 dB(A)
Usikkerhet lydtrykknivå ( $K_{pA}$ )	3 dB(A)	3 dB(A)	3 dB(A)
Typisk A-veid lydeffektnivå ( $L_{WA}$ )	109 dB(A)	105 dB(A)	106 dB(A)
Usikkerhet lydeffektnivå ( $K_{WA}$ )	3 dB(A)	3 dB(A)	3 dB(A)

### Vibrasjonsinformasjon

		SPN-CN	SPN-RN	SPN-RL
Triaksial vibrasjonsverdi ( $a_n$ )	B 22-55	13,1 m/s <sup>2</sup>	13,8 m/s <sup>2</sup>	13,2 m/s <sup>2</sup>
	B 22-255	13,3 m/s <sup>2</sup>	14,6 m/s <sup>2</sup>	13,5 m/s <sup>2</sup>
Usikkerhet (K)	B 22-55	1,5 m/s <sup>2</sup>	1,5 m/s <sup>2</sup>	1,5 m/s <sup>2</sup>
	B 22-255	1,5 m/s <sup>2</sup>	1,5 m/s <sup>2</sup>	1,5 m/s <sup>2</sup>

## 5 Klargjøring til arbeidet

### ADVARSEL

#### Fare for personskader på grunn av utilsiktet start!

- Før batteriet settes i, må det kontrolleres at det tilhørende produktet er slått av.
- Fjern batteriet før du foretar maskininnstillinger eller skifter tilbehørsdeler.

Følg sikkerhetshenvisningene og advarslene i denne dokumentasjonen og på produktet.

### 5.1 Lade batteriet

1. Les bruksanvisningen for laderen før lading.
2. Kontaktene på batteriet og laderen må være rene og tørre.
3. Lad opp batteriet i en godkjent lader. → Side 140

### 5.2 Sette i batteri

### ADVARSEL

#### Fare for personskader på grunn av kortslutning eller ved at batteriet faller ned!

- Forsikre deg om at det ikke er fremmedlegemer ved kontaktene på batteriet og kontaktene på produktet før du setter batteriet inn i maskinen.
- Kontroller at batteriet alltid går riktig i inngrep.

1. Lad batteriet helt opp før første gangs bruk.
2. Skyv batteriet inn i produktet til det klikker hørbart på plass.
3. Kontroller at batteriet sitter godt fast.

### 5.3 Ta ut batteri

1. Trykk på batteriets opplåsningsknapp.
2. Trekk batteriet ut av produktet.



## 5.4 Fallsikring

### **ADVARSEL**

**Fare for personskader** som følge av at verktøy og/eller tilbehør faller ned!

- ▶ Bruk bare verktøysnoren som er anbefalt av **Hilti** til produktet.
- ▶ Kontroller festepunktet for verktøysnoren for mulige skader før hver bruk.



Følg nasjonale retningslinjer for arbeid i høyden.

Som fallsikring av dette produktet skal du kun bruke en kombinasjon av **Hilti** fallsikring og **Hilti** verktøysnor #2261970.

- ▶ Fest fallsikringen i monteringsåpningene for tilbehør. Kontroller at den sitter forsvarlig fast.
- ▶ Fest den ene karabinkroken på verktøysnoren til fallsikringen og den andre karabinkroken til en bærende konstruksjon. Kontroller at begge karabinkrokene sitter forsvarlig fast.



Følg bruksanvisningene for **Hilti** fallsikring samt **Hilti** verktøysnor.

## 5.5 Verktøy 2

Riktig kombinasjon av arbeidsverktøy og underlag vises på illustrasjonen.

### **Forklaring på underlagene:**

- A: Flatt blikk
- B: Bølgeblikk
- C: Trapezblikk (profildybder til maks. 85 mm)
- D: Trapezblikk (profildybder inntil maks. 162 mm)

For å oppnå graftri skjæring med verktøyene SPN-RN og SPN-RL i blikk inntil 1 mm tykkelse, kan man bruke matrisen P1. Den lavere snittklaringen reduserer graddannelsen.

## 5.6 Montere verktøyet 3

### **FORSIKTIG**

**Fare for personskader!** Innsatsverktøyet kan være varmt og/eller ha skarpe kanter.

- ▶ Bruk vernehansker når du skifter innsatsverktøy.
  - ▶ Ikke legg et varmt innsatsverktøy på brennbare underlag.
1. Smør stempelføringen.
  2. Fest stampelet i sporet på støtstangen.
  3. Juster skjæreretningen forover.
  4. Sett verktøyet inn i huset med skjæreretning forover.
  5. Plasser deretter verktøyet i ønsket skjæreretning.
  6. Skru fast låsebolten med urviseren og stram den for hånd.
    - ▶ Det må ikke være noe mellomrom mellom huset og matriseholderen.

## 5.7 Stille inn skjæreretning 4

Ved behov kan skjæreretningen dreies 45° til høyre eller til venstre.

På denne måten blir det enklere å bearbeide profilplater, og du kan stille inn nibleren for høyre- eller venstre-håndsbetjening.

1. Løsne rasterbolten ca. tre omdreinger mot urviseren til ingen inngrepsposisjoner er synlige lenger.
2. Trekk verktøyet litt ut av huset og vri det i ønsket retning.
  - ▶ Det finnes åtte mulige inngrepsposisjoner.
3. Skyv verktøyet tilbake i huset i ønsket inngrepsposisjon.
4. Skru fast rasterbolten med urviseren og stram den for hånd.
  - ▶ Det må ikke være noe mellomrom mellom huset og matriseholderen.



## 5.8 Demontere verktøyet 4

### FORSIKTIG

**Fare for personskader!** Innsatsverktøyet kan være varmt og/eller ha skarpe kanter.

- ▶ Bruk vernehansker når du skifter innsatsverktøy.
- ▶ Ikke legg et varmt innsatsverktøy på brennbare underlag.

1. Løs låsebolten seks omdreininger mot urviseren.
2. Trekk verktøyet ut av huset.

## 5.9 Stille inn slagtalet

- ▶ Still inn slagtalet ved hjelp av innstillingshjulet for turtall.

## 6 Betjening

Følg sikkerhetsanvisningene og advarslene i denne dokumentasjonen og på produktet.

### 6.1 Slå på

1. Trykk på bakre del av på/av-bryteren.
2. Skyv av/på-bryteren forover.
  - ▶ Motoren går.
3. Lås av/på-bryteren.

### 6.2 Skjære 5

#### ADVARSEL

**Forsiktig** Overbelastning av nibleren på grunn av uskarpe verktøy!

- ▶ Kontroller med jevne mellomrom eggen på stampelet for slitasje. Skift stampelet ut i riktig tid, for å skåne nibleren.

1. Smør skjæresporet med olje for å øke brukstiden for stampelet og for å oppnå maksimalt kutteresultat.
2. Slå på produktet. → Side 145
3. Når fullt turtall er nådd, fører du nibleren mot arbeidsemnet.
  - ▶ For innvendige utsnitt lager du først et starthull som passer til verktøyet som brukes.
4. Bearbeid ønsket skjærelinje.
5. Slå av produktet når du er ferdig med snittet. Hvis skjæresporet ender i arbeidsemnet, trekker du produktet noen millimeter bakover i skjæresporet før du slår det av.



Ikke legg nibleren i sponene før den har stanset helt. Sponene kan suges inn i motoren.

### 6.3 Skjæring med sjablong 6

Ekstraustyr: SPN-CN

Skjæring med sjablong stiller følgende krav:

- Tykkelsen på sjablongen må være 5 - 7 mm.
- Konturene på sjablongen må ha en avstand på 2,5 mm til snittkonturene.
- Overhold minsteradiusen på 4 mm. Minsteradiusen for sjablongen blir da 6,5 mm.
- Nibleren må føres slik at ytterkanten av stempelføringen alltid ligger an mot sjablongen.

### 6.4 Slå av

- ▶ Trykk på bakre del av på/av-bryteren.
  - ▶ Av/på-bryteren går til av-posisjonen og motoren stopper.



## 7 Ekstra tilbehør

### 7.1 Montere sponsekk

Ekstrastyr: SPN-CN

For at sponene ikke skal spres ukontrollert, kan det monteres en sponsekk for oppsamling av sponene.

1. Trykk sammen begge endene av fjæren i sponsekken.
2. Legg fjæren rundt den nedre enden av matrisen, og slipp endene på fjæren.
3. Kontroller at fjæren og sponsekken er i riktig posisjon og sitter godt fast.

## 8 Service og vedlikehold

### ADVARSEL

**Fare for personskader på grunn av isatt batteri !**

- ▶ Ta alltid ut batteriet før stell og vedlikeholdsarbeid!

#### Pleie av produktet

- Fjern forsiktig gjenstridig smuss.
- Rengjør ventilasjonsåpningene, der slike finnes, forsiktig med en tørr og myk børste.
- Rengjør huset bare med en lett fuktet klut. Ikke bruk silikonholdige pleiemidler, ettersom dette kan angripe plastdelene.
- Bruk en ren og tørr klut for å rengjøre kontaktene på produktet.

#### Vedlikehold av li-ion-batterier

- Bruk aldri et batteri med tilstoppede ventilasjonsåpninger. Rengjør ventilasjonsåpningene forsiktig med en tørr og myk børste.
- Unngå at batteriet unødig utsettes for støv eller smuss. Utsett aldri batteriet for høy fuktighet (f.eks. ved å senke det ned i vann eller la det stå i regn). Hvis et batteri blir gjennomvått, skal du behandle det som et skadd batteri. Isoler det i en ikke-brennbar beholder og kontakt **Hilti** service.
- Hold batteriet fritt for fremmed olje og fett. Ikke la unødig støv eller smuss samle seg på batteriet. Rengjør batteriet med en tørr og myk børste eller en ren og tørr klut. Ikke bruk silikonholdige pleiemidler, ettersom dette kan angripe plastdelene. Ikke berør kontaktene på batteriet, og ikke fjern fett som er smurt på kontaktene fra fabrikken.
- Rengjør huset bare med en lett fuktet klut. Ikke bruk silikonholdige pleiemidler, ettersom dette kan angripe plastdelene.

#### Vedlikehold

- Kontroller alle synlige deler regelmessig mht. skade og alle betjeningslementer mht. feilfri funksjon.
- Ved skade og/eller funksjonsfeil må produktet ikke brukes. Få produktet omgående reparert av **Hilti** service.
- Monter alle beskyttelsesinnretninger etter pleie- og vedlikeholdsarbeid, og kontroller at de fungerer feilfritt.



Av hensyn til sikkerheten må du bare bruke originale reservedeler og forbruksmateriell. Reservedeler, forbruksmaterialer og tilbehør som er godkjent av **Hilti**, finner du hos **Hilti Store** eller på: [www.hilti.group](http://www.hilti.group)

### 8.1 Skifte stempel



Ved hver utskifting av stempelet må du også kontrollere slitasjen på matrisen, stempelføringen og sliateplaten (gjelder ikke SPN-CN), og skifte dem ut samtidig ved behov.

1. Demonter verktøyet. → Side 145
2. Ta det slitte stempelet ut av verktøyet.
3. Smør det nye stempelet og stempelføringen i verktøyet inn med fett.





- Når utstyret nedenfor finnes, utfører du i tillegg denne handlingen:

Ekstraustyr: SPN-RL

- ▶ Monter forlengeren mellom støteren og stampelet, og smør den inn med fett.

- Monter verktøyet. → Side 144

## 8.2 Skifte matrise

Ekstraustyr: SPN-CN

- Skv dekselringen ut av sporet oppover.
- Trykk ut sylindertiften med en egnet dor.
- Trekk matrisen av løftestiften.
- Sett den nye matrisen på stiften.
- Monter sylindertiften igjen.
- Skv dekselringen inn i sporet nedover, og kontroller at den sitter riktig.

## 8.3 Skifte stempelføring

Ekstraustyr: SPN-CN

### FORSIKTIG

**Fare for materiell skade** på produkt og skjæreverktøy!

- ▶ Rengjør gjengene på festeskruene før monteringen.
- ▶ Bruk alltid de nye festeskruene som følger med, og overhold det angitte tiltrekkingsmomentet.

- Demonter matrisen. → Side 147
- Demonter festeskruene.
- Ta av stempelføringen.
- Sett på den nye stempelføringen.
- Monter festeskruene med angitt dreiemoment.

#### Tekniske data

Tiltrekkingsmoment

3 Nm

- Monter matrisen på nytt.

## 8.4 Skifte matrise, stempelføring og sliteplate

Ekstraustyr: SPN-RN  
ELLER SPN-RL

### FORSIKTIG

**Fare for materiell skade** på produkt og skjæreverktøy!

- ▶ Rengjør gjengene på festeskruene før monteringen.
- ▶ Bruk alltid de nye festeskruene som følger med, og overhold det angitte tiltrekkingsmomentet.

- Demonter festeskruene.
- Ta av stempelføringen og matrisen.
- Kontroller sliteplaten mht. slitespor.

#### Resultat

Hvis du oppdager tydelige slitespor:

- ▶ Ta av sliteplaten, og skift den ut med en ny.

- Rengjør kontaktflatene på matriselageret.
- Sentrer stempelføringen og matrisen ved hjelp av tappene.
- Monter festeskruene for hånd.
- Smør føringsflatene på stempelføringen med fett.



8. Trekk til festeskruene kryssvis med angitt dreiemoment.

<b>Tekniske data</b>	
Tiltrekkingmoment	3 Nm

## 9 Transport og lagring av batteriverktøy og batterier

### Transport

#### **FORSIKTIG**

#### Utsiktet start under transport !

- ▶ Transporter alltid produktene dine uten batterier!
- ▶ Ta ut batteri(er).
- ▶ Batterier må aldri transporteres løst. Under transport må batteriene beskyttes mot kraftige støt og vibrasjoner og isoleres fra ledende materialer og andre batterier, slik at de ikke kan komme i berøring med andre batteripoler og dermed forårsake kortslutning. **Følg lokale transportforskrifter for batterier.**
- ▶ Batterier må ikke sendes i posten. Kontakt et transportfirma hvis du vil sende uskadde batterier.
- ▶ Kontroller produkt og batterier med henblikk på skader før hver bruk samt før og etter lengre transport.

### Lagring

#### **ADVARSEL**

#### Utsiktet skade på grunn av defekte batterier eller lekkasje fra batterier !

- ▶ Oppbevar alltid produktene dine uten batterier!
- ▶ Oppbevar produkt og batterier kjølig og tørt. Ta hensyn til temperaturrensene som er angitt under tekniske data.
- ▶ Ikke oppbevar batterier på laderen. Ta alltid batteriet ut av laderen etter ferdig lading.
- ▶ Batterier må aldri oppbevares i solen, på varmekilder eller bak glass.
- ▶ Oppbevar produktet og batterier utenfor barns og uvedkommendes rekkevidde.
- ▶ Kontroller produkt og batterier med henblikk på skader før hver bruk samt før og etter lengre tids lagring.

## 10 Feilsøking

Følg statusindikatoren på batteriet ved alle feil. Se kapittelet **Indikatorer for li-ion-batteriet**.

Ved feil som ikke står i denne tabellen eller som du selv ikke kan utbedre, må du kontakte **Hilti** service.

Feil	Mulig årsak	Løsning
Batteriet lades ut raskere enn vanlig.	Svært lave omgivelsestemperaturer.	▶ La batteriet varmes langsomt opp til romtemperatur.
Batteriet festes ikke med et hørbart klikk.	Festetappen på batteriet er tilsmusset.	▶ Rengjør festetappen og sett batteriet inn igjen.
Kraftig varmeutvikling i produktet eller batteriet.	Elektrisk defekt	▶ Slå produktet av umiddelbart, ta ut batteriet, undersøk det, la det avkjøles og kontakt <b>Hilti</b> service.
Produktet yter ikke maksimalt.	Batteri med for liten kapasitet er satt inn.	▶ Bruk et batteri med tilstrekkelig kapasitet.
Redusert kutteytelse	Slitt stempel	▶ Skift ut stempelet. → Side 146
Ingen bremsefunksjon for motoren.	Batteriet er utladet. Produktet er kortvarig overbelastet.	▶ Skift batteri og lad tomt batteri. ▶ Slå produktet av og på igjen.
LED-ene på batteriet viser ingenting	Batteriet er defekt.	▶ Kontakt <b>Hilti</b> service.



## 11 Kassering

### ADVARSEL

**Fare for personskade ved ikke-forskriftsmessig kassering!** Gasser eller væsker som lekker ut, utgjør en helsefare.

- ▶ Ikke send skadde batterier i posten eller på annen måte!
- ▶ Dekk til kontaktene med et ikke-ledende materiale for å unngå kortslutning.
- ▶ Kasser batterier slik at de er utilgjengelige for barn.
- ▶ Lever inn batteriet i nærmeste **Hilti Store**, eller kontakt et lokalt renovasjonsfirma.

**Hilti** produkter er i stor grad laget av gjenvinnbare materialer. Riktig materialsortering er en forutsetning for gjenvinning. I mange land tar **Hilti** imot ditt gamle apparat for gjenvinning. Spør **Hilti** kundeservice eller forhandleren.



- ▶ Kast aldri elektroverktøy, elektronisk utstyr eller batterier i husholdningsavfallet!

## 12 Produsentgaranti

- ▶ Når det gjelder spørsmål om garantibetingelser, ber vi deg kontakte din lokale **Hilti**-partner.

## 13 Ytterligere informasjon

Du finner mer informasjon om betjening, teknologi, miljø og resirkulering under følgende lenke: [qr.hilti.com/manual/?id=2327535&id=2331868](http://qr.hilti.com/manual/?id=2327535&id=2331868)

Denne lenken finner du også som QR-kode bakerst i dokumentasjonen.

## Alkuperäiset ohjeet

### 1 Dokumentaation tiedot

#### 1.1 Tästä dokumentaatiosta

- Lue ehdottomasti tämä dokumentaatio ennen tuotteen käyttöönottoa. Se on turvallisen työn teon ja tuotteen ongelmattoman käsittelyn perusedellytys.
- Noudata tässä dokumentaatiossa ja tuotteessa olevia turvallisuus- ja varoitushuomautuksia.
- Säilytä käyttöohje aina tuotteen yhteydessä ja varmista, että käyttöohje on mukana, kun luovutat tuotteen toiselle henkilölle.

#### 1.2 Merkkien selitykset

##### 1.2.1 Varoitushuomautukset

Varoitushuomautukset varoittavat tuotteen käyttöön liittyvistä vaaroista. Seuraavia varoitustekstejä käytetään:

### VAKAVA VAARA

#### VAKAVA VAARA !

- ▶ Varoittaa uhkaavasta vaaratilanteesta, josta voi seurauksena olla vakava loukkaantuminen tai jopa kuolema.

### VAARA

#### VAARA !

- ▶ Varoittaa mahdollisesta vaarasta, josta voi seurauksena olla vakava loukkaantuminen tai kuolema.

### VAROITUS

#### HUOMIO !

- ▶ Varoittaa mahdollisesta vaaratilanteesta, josta voi seurata loukkaantuminen tai aineellinen vahinko.



### 1.2.2 Symbolit käyttöohjeessa

Tässä käyttöohjeessa käytetään seuraavia symboleita:

	Noudata käyttöohjetta
	Toimintaohjeita ja muuta hyödyllistä tietoa
	Kierrätyskelpoisten materiaalien käsittely
	Älä hävitä sähkölaitteita ja akkuja tavallisen sekajätteen mukana
	<b>Hilti</b> Litiumioniakku
	<b>Hilti</b> Laturi

### 1.2.3 Symbolit kuvissa

Kuvissa käytetään seuraavia symboleita:

	Nämä numerot viittaavat vastaavaan kuvaan tämän käyttöohjeen alussa.
	Numerointi kertoo työvaiheiden järjestyksen kuvissa ja saattaa poiketa numeroinnista tekstissä.
	Kohtanumeroita käytetään kuvassa <b>Yleiskuva</b> , ja ne viittaavat kuvatekstien numerointiin kappaleessa <b>Tuoteyhteenveto</b> .
	Tämän merkin tarkoitus on kiinnittää erityinen huomiosi tuotteen käyttöön ja käsittelyyn.

## 1.3 Tuotekohtaiset symbolit

### 1.3.1 Symbolit tuotteessa

Tuotteessa voidaan käyttää seuraavia symboleita:

	Tämä tuote tukee iOS- ja Android-alustojen kanssa yhteensopivaa NFC-tekniologiaa.
	Käytä suojalaseja
	Työtä tehdessäsi käytä aina molempia käsiäsi.
	Tasavirta
	Litiumioniakku
	Älä koskaan käytä akkua lyöntityökaluna.
	Älä päästä akkua putoamaan. Älä käytä akkua, johon on kohdistunut isku tai joka on muutoin vaurioitunut.

## 1.4 Tuotetiedot

**HILTI** -tuotteet on tarkoitettu ammattikäyttöön, ja niitä saa käyttää, huoltaa tai korjata vain valtuutettu, koulutettu henkilö. Käyttäjän pitää olla hyvin perillä käyttöön liittyvistä vaaroista. Tuote ja sen varusteet saattavat aiheuttaa vaaratilanteita, jos kokemattomat henkilöt käyttävät tuotetta ohjeiden vastaisesti tai muutoin asiattomasti.

Tyypimerkinnän ja sarjanumeron löydät tyyppikilvestä.



- Kirjoita sarjanumero oheiseen taulukkoon. Tuotteen tiedot tarvitaan, jos esität kysymyksiä myynti- tai huoltoedustajallemme.

#### Tuotetiedot

Nakertaja	SPN 6-22
Sukupolvi:	02
Sarjanumero:	

### 1.5 Vaatimustenmukaisuusvakuutus

Valmistaja vakuuttaa, että tässä kuvattu tuote täyttää sitä koskevien voimassa olevien lakien ja standardien vaatimukset. Kuva vaatimustenmukaisuusvakuutuksesta on tämän dokumentaation lopussa.

Tekninen dokumentaatio löytyy tästä:

Hilti Entwicklungsgesellschaft mbH | Zulassung Geräte | Hiltistraße 6 | 86916 Kaufering, DE

## 2 Turvallisuus

### 2.1 Sähkötyökaluja koskevat yleiset turvallisuusohjeet

**⚠ VAKAVA VAARA** Lue kaikki turvallisuus- ja käyttöohjeet, selostukset ja tekniset tiedot, jotka liittyvät tähän sähkötyökaluun. Seuraavien ohjeiden noudattamatta jättäminen saattaa johtaa sähköiskuun, tulipaloon ja/tai vakavaan loukkaantumiseen.

**Säilytä kaikki turvallisuus- ja käyttöohjeet huolellisesti vastaisen varalle.**

Turvallisuusohjeissa käytetty käsite ”sähkötyökalu” tarkoittaa verkkokäyttöisiä sähkötyökaluja (joissa verkkojohto) ja akkukäyttöisiä sähkötyökaluja (joissa ei verkkojohtoa).

#### Työpaikan turvallisuus

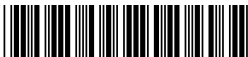
- **Pidä työskentelyalue siistinä ja hyvin valaistuna.** Työpaikan epäjärjestys ja valaisemattomat työalueet voivat johtaa tapaturmiin.
- **Älä käytä sähkötyökalua räjähdyssaltiliisissä ympäristössä, jossa on syttyvää nestettä, kaasua tai pölyä.** Sähkötyökalut synnyttävät kipinöitä, jotka saattavat sytyttää pölyn tai höyryt.
- **Pidä lapset ja sivulliset loitolla sähkötyökalua käyttäessäsi.** Voit menettää koneen hallinnan huomioisi suuntautuessa muualle.

#### Sähköturvallisuus

- **Sähkötyökalun pistokkeen pitää sopia pistorasiaan.** Pistoketta ei saa muuttaa millään tavalla. **Älä käytä pistorasia-adaptoreita suojamaadotettujen sähkötyökalujen yhteydessä.** Alkuperäisessä kunnossa olevat pistokkeet ja sopivat pistorasiat vähentävät sähköiskun vaaraa.
- **Vältä koskettamasta sähköä johtaviin pintoihin kuten putkiin, pattereihin, liesiin ja jääkaappeihin.** Sähköiskun vaara kasvaa, jos kehosi maadottuu.
- **Älä aseta sähkötyökalua alttiiksi sateelle tai kosteudelle.** Veden tunkeutuminen sähkötyökalun sisään lisää sähköiskun vaaraa.
- **Älä kanna tai ripusta sähkötyökalua verkkojohdostaan äläkä vedä pistoketta irti pistorasiasta johdosta vetämällä.** Pidä johto loitolla kuumuudesta, öljystä, terävistä reunoista ja liikkuvista osista. Vahingoittuneet tai toisiinsa kietoutuneet johdot lisäävät sähköiskun vaaraa.
- **Kun käytät sähkötyökalua ulkona, käytä ainoastaan ulkokohtaiseen soveltuvia jatkojohtoja.** Ulkokohtaiseen soveltuvan jatkojohdon käyttö pienentää sähköiskun vaaraa.
- **Jos sähkötyökalua on välttämätöntä käyttää kosteassa ympäristössä, käytä vikavirtasuojakytkintä.** Vikavirtasuojakytkimen käyttö pienentää sähköiskun vaaraa.

#### Henkilöturvallisuus

- **Ole valpas, kiinnitä huomiota työskentelyysi ja noudata tervettä järkeä sähkötyökalua käyttäessäsi.** **Älä käytä sähkötyökalua, jos olet väsynyt tai huumeiden, alkoholin tai lääkkeiden vaikutuksen alaisena.** Sähkötyökalua käytettäessä hetkellisenkin varomattomuus saattaa aiheuttaa vakavia vammoja.
- **Käytä henkilökohtaisia suojavarusteita ja aina suojalaseja.** Henkilökohtaiset suojavarusteet, kuten hengityssuojain, luistamattomat turvajalkineet, kypärä ja kuulosuojaimet, pienentävät oikein käytettyinä loukkaantumiseriskiä sähkötyökalun käyttötilanteesta riippuen.
- **Varo tahatonta käynnistämistä.** Varmista, että sähkötyökalu on kytketty pois päältä, ennen kuin liität sen verkkovirtaan ja/tai liität siihen akun, otat sen käteesi tai kannat sitä. Jos kannat sähkötyökalua sormi käyttökytkimellä tai liität pistokkeen pistorasiaan käyttökytkimen ollessa käyntiasennossa, altistat itsesi onnettomuuksille.
- **Poista kaikki säätötyökalut ja ruuvitalat, ennen kuin käynnistät sähkötyökalun.** Työkalu tai avain, joka sijaitsee koneen pyörivässä osassa, saattaa johtaa loukkaantumiseen.



- ▶ **Vältä** vaikeita työskentelyasentoja. Varmista aina tukeva seisoma-asento ja tasapaino. Siten voit paremmin hallita sähkötyökälua odottamattomissa tilanteissa.
- ▶ **Käytä** työohsi soveltuvia vaatteita. Älä käytä löysiä työvaatteita tai koruja. Pidä hiukset, vaatteet ja käsineet loitolla liikkuvista osista. Väljät vaatteet, korut ja pitkät hiukset voivat takertua liikkuviin osiin.
- ▶ **Jos** pölynpolisto- ja keräilylaitteita voidaan asentaa, sinun on tarkastettava, että ne on liitetty oikein ja että niitä käytetään oikealla tavalla. Pölynpolistovarustuksen käyttö vähentää pölyn aiheuttamia vaaroja.
- ▶ **Älä** tuudittaudu virheelliseen turvallisuuden tunteeseen äläkä laiminlyö sähkötyökäluja koskevia turvallisuusohjeita silloinkaan, kun mielestäsi jo olet kokenut sähkötyökäluun käyttäjä. Harkitsema-ton ja huolimaton toiminta voi sekunnin murto-osissa johtaa vakaviin loukkaantumisiin.

### Sähkötyökäluun käyttö ja käsittely

- ▶ **Älä** ylikuormita konetta. Käytä kyseiseen työhön tarkoitettua sähkötyökälua. Sopivaa sähkötyökälua käyttäen työskentelet paremmin ja varmemmin tehoalueella, jolle sähkötyökälu on tarkoitettu.
- ▶ **Älä** käytä sähkötyökälua, jonka käyttökätkin ei toimi. Sähkötyökälu, jota ei enää voida käynnistää ja pysäyttää käyttökätkimellä, on vaarallinen ja se täytyy korjata.
- ▶ **Irrota** pistoke pistorasiasta ja/tai irrota akku ennen kuin muut säätöjä, vaihdat terää tai lisäva-rusteita ja kun lopetat koneen käyttämisen. Tämä turvatoimenpide estää sähkötyökäluun tahattoman käynnistysriskin.
- ▶ **Säilytä** sähkötyökälu poissa lasten ulottuvilta, kun niitä ei käytetä. Älä anna toisten henkilöiden käyttää konetta, elleivät he ole perehtyneet sen käyttöön ja lukeneet käyttöohjeita. Sähkötyökälu ovat vaarallisia, jos niitä käyttävät kokemattomat henkilöt.
- ▶ **Hoida** sähkötyökäluja ja niiden varusteita huolella. Tarkasta, että liikkuvat osat toimivat moit-teettomasti eivätkä ole puristuksissa, ja tarkasta myös, ettei sähkötyökäluissa ole murtuneita tai vaurioituneita osia, jotka saattaisivat haitata sen toimintaa. Korjauta vaurioituneet osat ennen koneen käyttämistä. Usein loukkaantumisten ja tapaturmien syynä on sähkötyökälujen laiminlyöty huolto.
- ▶ **Pidä** terät terävinä ja puhtaina. Huolella hoidetut terät, joiden leikkausreunat ovat teräviä, eivät jumitu herkästi, ja niillä työnteko on kevyempää.
- ▶ **Käytä** sähkötyökälua, lisävarusteita ja tarvikkeita, terä jne. niiden käyttöohjeiden mukaisesti. Ota tällöin työolosuhteet ja suoritettava työtehtävä huomioon. Sähkötyökäluun käyttö muuhun kuin sille tarkoitettuun käyttöön saattaa johtaa vaarallisiin tilanteisiin.
- ▶ **Pidä** käsikahvat ja tartuntapinnat kuivina, puhtaina, öljyttöminä ja rasvattomina. Jos käsikahvat tai tartuntapinnat ovat liukkaat, sähkötyökäluun turvallinen käyttö ja hallinta voi yllättävissä tilanteissa olla mahdotonta.

### Akkukäyttöisen sähkötyökäluun käyttö ja käsittely

- ▶ **Lataa** akku vain valmistajan suositamalla laturilla. Jos laturi on tarkoitettu vain tietyn akkumallin lataamiseen, palovaara on olemassa, jos laturia käytetään muiden akkujen lataamiseen.
- ▶ **Käytä** ainoastaan juuri kyseiseen sähkötyökäluun tarkoitettua akkua. Jonkun muun akun käyttö saattaa johtaa loukkaantumiseen ja tulipaloon.
- ▶ **Pidä** irrallinen akku loitolla metalliesineistä, kuten paperinliittimistä, kolikoista, avaimista, nau-loista, ruuveista tai muista pienistä metalliesineistä, jotka voivat oikosulkea akun liittimet. Akun liittimien välinen oikosulku saattaa aiheuttaa palovammoja tai johtaa tulipaloon.
- ▶ **Väärästä** käytöstä johtuen saattaa akusta vuotaa nestettä, jota ei saa koskettaa. Vältä kosketusta sen kanssa. Tarvittaessa huuhtele kosketuskohta vedellä. Jos nestettä pääsee silmiin, tarvitaan lisäksi lääkärin apua. Akusta vuotava neste saattaa aiheuttaa ärsytystä ja palovammoja.
- ▶ **Älä** käytä akkua, joka on vaurioitunut tai johon on tehty muutoksia. Vaurioitunut akku tai akku, jota on muutettu, saattaa käyttäytyä yllättävästi ja aiheuttaa tulipalon, räjähdysen ja vammoja.
- ▶ **Varjele** akkua avotulelta ja korkeilta lämpötiloilta. Avotuli tai yli 130 °C:n (265 °F) lämpötila voi aiheuttaa räjähdysen.
- ▶ **Noudata** kaikkia akun lataamisesta annettuja ohjeita, ja lataa akku tai akun sisältävä sähkötyökälu aina käyttöohjeessa mainittuja lämpötilarajoja noudattaen. Akun virheellinen lataaminen tai lataami-nen sallitun lämpötila-alueen lämpötiloja noudattamatta saattaa johtaa akun tuhoutumiseen ja aiheuttaa tulipalovaaran.

### Huolto

- ▶ **Anna** koulutettujen ammattihenkilöiden korjata sähkötyökäluja ja hyväksy korjauksiin vain alkupe-räisiä varaosia. Siten varmistat koneen turvallisuuden säilymisen.
- ▶ **Älä** koskaan yritä huoltaa vaurioitunutta akkua. Akkujen kaikki huoltotyöt saa suorittaa vain valmistaja tai sen valtuuttama huoltopiste.



## 2.2 Muut turvallisuusohjeet

### Henkilöturvallisuus

- ▶ Käytä vain tuotetta ja lisävarusteita, jotka ovat teknisesti moitteettomassa kunnossa.
- ▶ Älä koskaan tee tuotteeseen tai lisävarusteisiin minkäänlaisia muutoksia.
- ▶ Hiottaessa, kiillotettaessa, leikattaessa ja porattaessa syntyvä pöly saattaa sisältää vaarallisia kemikaaleja. Niistä esimerkkejä ovat: liijy tai lijyypitoiset maalit; tiili, betoni ja muut muuraustuotteet, luonnonkivi ja muut silikaatteja sisältävät tuotteet; tietyt puulajit kuten tammi, pyökki ja kemiallisesti käsitellyt puut; asbesti tai asbestia sisältävät materiaalit. Määritä työstettävien materiaalien vaaraluokituksen perusteella käyttäjän ja lähellä olevien henkilöiden altistumisvaara. Ryhdy tarvittaviin toimenpiteisiin altistumisen pitämiseksi turvallisella tasolla, esimerkiksi käytettävä pölynkeräysjärjestelmä tai soveltuva hengityssuojainta. Altistumisen määrää pienentäviä yleisluonteisia toimenpiteitä ovat:
  - ▶ työn tekeminen hyvin tuulettuvassa tilassa,
  - ▶ pitkään kestävä pölyaltistuksen välttäminen,
  - ▶ pölyn ohjaaminen pois kasvoilta ja keholta,
  - ▶ suojavaatetuksen käyttö ja kehon altistuneiden kohtien pesu vedellä ja saippualla.
- ▶ Käytä suojakäsineitä, kun käytät tuotetta. Työkaluterä kuumenee käytön myötä, mistä aiheutuu palovamavaara. Syntyvät leikkausreunat ja metallilastut ovat teräviä, joten niistä aiheutuu loukkaantumisaavaara.
- ▶ Käytä työkaluterän vaihdossa suojakäsineitä. Työkaluterän koskettaminen saattaa aiheuttaa haavoja ja palovammoja.
- ▶ Pidä työssäsi usein taukoja, joiden aikana tee sormien verenkiertoa parantavia sormivoimisteluliikeitä. Pitempään jatkuva työnteko saattaa tärinän vuoksi aiheuttaa verenkiertohäiriöitä tai sormien, käsien ja ranteiden hermokipuja.
- ▶ Tuotetta käyttäessäsi käytä suojalaseja, suojakypärää ja kuulosuojaimia.
- ▶ Kytke tuote päälle vasta, kun olet asettanut sen työn aloittamiskohtaan.
- ▶ Odota, että tuote on täysin pysähtynyt, ennen kuin lasket sen kädestäsi.
- ▶ Älä tee tuotteella työtä pääsi yläpuolelle.
- ▶ Putoamaan pääsevät työkalut ja/tai lisävarusteet aiheuttavat loukkaantumisaavaara. Ennen työn aloittamista tarkasta, että akku ja asennettu lisävaruste ovat kunnolla kiinni.
- ▶ Älä kiinnitä tähän työkaluun vyökoukkuja.
- ▶ Pidä jäähdytysilmaraoat aina puhtaina. Jäähdytysilmarakojen peittyminen tai tukkeutuminen aiheuttaa palovaaran!

### Sähköturvallisuus

- ▶ Tarkastuta likaantunut tuote säännöllisin välein Hilti-huollossa, jos usein työstät sähköä johtavia materiaaleja. Tuotteen pintaan tarttunut pöly, etenkin sähköä johtavien materiaalien pöly, tai kosteus saattavat epäsuotuisissa tilanteissa aiheuttaa sähköiskun.
- ▶ Puhdista sähkötyökalusi jäähdytysilmaraoat säännöllisin välein. Moottorin jäähdytyspuhallin imee pölyä koneen kotelon sisään, ja metallipölyn suuri määrä voi aiheuttaa sähköisen vaaratilanteen.
- ▶ Tarkasta ennen työn aloittamista esimerkiksi metallinilmaisimella, onko työskentelyalueella rakenteiden sisälle asennettuja sähkö-, kaasu- tai vesijohtoja. Tuotteen ulkopinnan metalliosiin saattaa johtua jännite, jos esimerkiksi vahingossa osut sähköjohtoon.
- ▶ Älä leikkaa materiaaleja, joissa saattaa olla jännite.

### Työpaikan turvallisuus

- ▶ Pidä työskentelyalue puhtaana. Metallilastut ovat teräviä, joten ne voivat naarmuttaa lattiaa.

### Sähkötyökalujen käyttö ja hoito

- ▶ Varmista, että tuotteessa ei ole lastuja tai likaa. Varmista, ettei lastuja työnteon aikana pääse tuotteen käyttökytkimen alueelle. Lastut saattaisivat jumittaa käyttökytkimen, jolloin tuotetta ei enää saisi kytkettyä pois päältä.

## 2.3 Akkujen käyttö ja hoito

- ▶ **Noudata seuraavia turvallisuusohjeita, jotka varmistavat litiumioniakkujen turvallisen käsittelyn ja käytön.** Ohjeiden noudattamatta jättäminen saattaa aiheuttaa ihoärsytystä, vakavia syöpymisvammoja, kemiallisia palovammoja, tulipalon ja/tai räjähdyksen.
- ▶ Käytä vain akkua, joka on teknisesti moitteettomassa kunnossa.
- ▶ Käsittele akkuja huolellisesti, jotta vältät vauriot ja terveydelle vakavasti vaarallisten nesteiden vuotamisen ulos!
- ▶ Akkuja ei saa mitenkään muuttaa tai manipuloida!
- ▶ Akkuja ei saa avata, puristaa, kuumentaa lämpötilaan yli 80 °C (176 °F) tai polttaa.



- ▶ Älä käytä tai lataa akkua, johon on kohdistunut isku tai joka muutoin on vaurioitunut. Tarkasta akustasi vaurioiden merkit säännöllisin välein.
- ▶ Älä koskaan käytä kierrätettyä tai korjattua akkua.
- ▶ Älä käytä akkua tai akkukäyttöistä sähkötyökalua koskaan lyöntityökaluna.
- ▶ Älä koskaan altista akkua suoralle auringonpaisteelle, korkealle lämpötilalle, kipinöille tai avotulelle. Siitä voi aiheutua räjähdys.
- ▶ Älä kosketa akun napoja sormilla, työkaluilla, koruilla tai muilla metallisilla esineillä. Seurauksena akku voi vaurioitua ja aiheuttaa aineellisia vahinkoja tai vammoja.
- ▶ Älä altista akkua sateelle, kosteudelle tai nesteille. Sisään tunkeutunut kosteus voi aiheuttaa oikosulun, sähköiskun, palovammoja tai räjähdyksen.
- ▶ Käytä aina vain tälle akkutyypille tarkoitettuja latureita ja sähkötyökaluja. Noudata niiden käyttöohjeissa annettuja ohjeita.
- ▶ Älä käytä tai varastoi akkua räjähdysvaarallisessa ympäristössä.
- ▶ Jos akku on liian kuuma koskea, se saattaa olla vaurioitunut. Laita akku palovaarattomaan paikkaan ja riittävän etäälle syttyvistä materiaaleista. Anna akun jäähtyä. Jos akku vielä tunnin kuluttuakin on liian kuuma koskea, akku on vaurioitunut. Ota yhteys **Hilti**-huoltoon tai lue dokumentti "Hilti-litiumioniakkujen turvallisuuteen ja käyttöön liittyviä ohjeita".

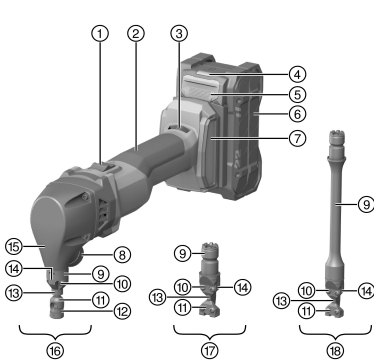


Noudata erityisiä ohjeita ja direktiivejä, jotka koskevat litiumioniakkujen kuljettamista, varastointia ja käyttöä. → Sivu 162

Lue **Hilti**-litiumioniakkujen turvallisuuteen ja käyttöön liittyvät ohjeet, jotka saat skannaamalla tämän käyttöohjeen lopussa olevan QR-koodin.

### 3 Kuvaus

#### 3.1 Tuoteyhteenveto



- ① Lukittava käyttökytkin
- ② Käsikahva
- ③ Kierrosluvun säätöpyörä
- ④ Akun tilanäyttö
- ⑤ Akun lukituksen vapautuspainike
- ⑥ Akku
- ⑦ Pölysuodatin
- ⑧ Lukitustappi
- ⑨ Matriisikannatin
- ⑩ Kiinnitysruuvit
- ⑪ Matriisi
- ⑫ Suojarengas
- ⑬ Meisti
- ⑭ Meistiohjuri
- ⑮ Kotelo
- ⑯ Työkalu SPN-CN
- ⑰ Työkalu SPN-RN
- ⑱ Työkalu SPN-RL

#### 3.2 Tarkoituksenmukainen käyttö

Kuvattu tuote on käsiohjattava akkukäyttöinen nakertaja. Se on tarkoitettu teräksestä, alumiinista, kirjome-tallista ja muovista valmistettujen levymäisten työkalupaleiden katkaisemiseen, suorien tai kaarevien ulkoreu-nojen ja sisäleikkausten nakertamiseen sekä nakertamiseen piirtoreunaa pitkin. Nakertamistyöstöllä saadaan aikaan väärinmäättömät leikkausreunat. Käytettävistä työkaluterästä riippuen käyttötarkoituksia on monia.

SPN-CN: Tämä työkaluterä on lisäksi tarkoitettu putkien katkaisemiseen, aaltopeltilevyjen työstöön ja nakertamiseen sapluunaa käyttäen. Koveromeistin ansiosta nakertaja voidaan työtä tehtäessä kääntää paikallaan ja työstämistä voidaan siten jatkaa haluttuun suuntaan.

SPN-RN ja SPN-RL: Nämä työkaluterät on lisäksi tarkoitettu profiililevyjen kuten harjannelevyjen, aaltopellin, kasettipellin ja taivutettujen profiililistojen katkaisuun.





- Käytä tässä tuotteessa vain tyyppisarjan B 22 **Hilti** Nuron -litiumioniakkuja. Parhaan tehon saavuttamiseksi **Hilti** suosittaa, että tässä tuotteessa käytetään vain tämän käyttöohjeen lopussa olevassa taulukossa mainittuja akkuja.
- Käytä näiden akkujen lataamiseen vain tämän käyttöohjeen lopussa olevassa taulukossa mainittujen tyyppisarjojen **Hilti**-latureita.

### 3.3 Toimituksen sisältö

Nakertaja, Torx-avain, käyttöohje



Käyttöturvallisuuden varmistamiseksi käytä vain alkuperäisiä varaosia ja käyttömateriaaleja. Tälle tuotteelle hyväksytyjä varaosia, kulutusmateriaaleja ja lisävarusteita löydät **Hilti Store** -liikkeestä tai osoitteesta: [www.hilti.group](http://www.hilti.group)



Tuotteen toiminta on tehtaalta tarkastettu. Sen yhteydessä työkappale on saattanut aiheuttaa kotolon pintaan erittäin pieniä naarmuja.

### 3.4 Ylikuumenemissuoja

Moottorin ylikuumenemissuoja valvoo virrankulutusta ja moottorin lämpötilaa ja estää mahdolliset ylikuumenemisvauriot.

Jos liian voimakkaasti painettaessa moottori ylikuormittuu, tuotteen teho heikkenee huomattavasti, tai tuote saattaa pysähtyä.

Jos tuote pysähtyy tai sen kierrosluku laskee ylikuormituksen vuoksi, kevennä kuormitusta ja käytä tuotetta joutokäyntikierrosluvulla noin 30 sekunnin ajan.

### 3.5 Litiumioniakun näyttö

**Hilti** Nuron -litiumioniakuissa on lataustilan, vikailmoitusten ja akun kunnon näyttö.

#### 3.5.1 Lataustilan ja vikailmoitusten näyttö



**VAARA**

**Loukkaantumisvaara akun putoamisesta aiheutuva!**

- Varmista, että akku on kunnolla lukittunut tuotteeseen, jos akun paikalleen laittamisen jälkeen olet painanut lukituksen vapautuspainiketta.

Jotta jokin seuraavista näytöistä voi tulla näyttöön, paina akun lukituksen vapautuspainiketta lyhyesti.

Lataustila ja mahdolliset häiriöt pysyvät näytössä niin kauan, kuin liitetty tuote on päälle kytkettyinä.

Tila	Merkitys
Neljä (4) LED-merkkivaloa palaa jatkuvasti vihreänä	Lataustila: 100...71 %
Kolme (3) LED-merkkivaloa palaa jatkuvasti vihreänä	Lataustila: 70...51 %
Kaksi (2) LED-merkkivaloa palaa jatkuvasti vihreänä	Lataustila: 50...26 %
Yksi (1) LED palaa jatkuvasti vihreänä	Lataustila: 25...10 %
Yksi (1) LED-merkkivalo vilkkuu hitaasti vihreänä	Lataustila: < 10 %
Yksi (1) LED-merkkivalo vilkkuu nopeasti vihreänä	Litiumioniakku on täysin tyhjentynyt. Lataa akku. Jos LED-merkkivalo akun lataamisen jälkeenkin vielä vilkkuu nopeasti, ota yhteys <b>Hilti</b> -huoltoon.
Yksi (1) LED-merkkivalo vilkkuu nopeasti keltaisena	Litiumioniakku tai siihen liitetty tuote on ylikuormittunut, liian kuuma tai liian kylmä tai jokin muu vika on olemassa. Saata tuote ja akku suositeltuun käyttölämpötilaan ja älä ylikuormita tuotetta sitä käyttäessäsi. Jos viesti edelleen on näytössä, ota yhteys <b>Hilti</b> -huoltoon.
Yksi (1) LED-merkkivalo palaa keltaisena	Litiumioniakku ja siihen liitetty tuote eivät ole yhteensopivat. Ota yhteys <b>Hilti</b> -huoltoon.



Tila	Merkitys
Yksi (1) LED-merkkivalo vilkkuu nopeasti punaisena	Litiumioniakku on estetty eikä sitä voida käyttää. Ota yhteys <b>Hilti</b> -huoltoon.

### 3.5.2 Akun kunnan näyttö

Litiumioniakun kunnan voit hakea näyttöön painamalla akun lukituksen vapautuspainiketta yli kolmen sekunnin ajan. Järjestelmä tunnistaa akun mahdollisen virheellisen toiminnan väärin käyttämisen seurauksena, esimerkiksi akku päässyt putoamaan, akussa reikä, akussa ulkoisen lämmön aiheuttama vaurio jne.

Tila	Merkitys
Kaikki LED-merkkivalot syttyvät juoksevasti ja sitten yksi (1) LED-merkkivalo jää palamaan vihreänä.	Акун käyttämistä voidaan jatkaa.
Kaikki LED-merkkivalot syttyvät juoksevasti ja sitten yksi (1) LED-merkkivalo vilkkuu nopeasti keltaisena.	Kyselyä akun kunnosta ei saatu tehtyä loppuun saakka. Toista tämä vaihe tai ota yhteys <b>Hilti</b> -huoltoon.
Kaikki LED-merkkivalot syttyvät juoksevasti ja sitten yksi (1) LED-merkkivalo jää palamaan punaisena.	Jos liitettyä tuotetta voi edelleen käyttää, jäljellä oleva akkukapasiteetti on alle 50 %. Jos liitettyä tuotetta ei enää voi käyttää, akku on tullut käyttöikänsä päähän ja vaihdettava. Ota yhteys <b>Hilti</b> -huoltoon.

## 4 Tekniset tiedot

Nakertajan mukana toimitetaan työkaluterä SPN-CN, SPN-RN tai SPN-RL. Yksittäiset työkalut ovat saatavissa myös lisävarusteina, jotka sopivat jokaiseen koneversioon.

	SPN 6-22		
	SPN-CN	SPN-RN	SPN-RL
<b>Nimellisjännite</b>	21,6 V	21,6 V	21,6 V
<b>Paino EPTA Procedure 01 mukaan ilman akkua</b>	2 kg	2 kg	2,2 kg
<b>Iskuluku tyhjäkäynnillä</b>	620/min ... 1 370/min	620/min ... 1 370/min	620/min ... 1 370/min
<b>Aloitusreiän halkaisija</b>	17 mm	24 mm	24 mm
<b>Pienin säde kaareviin leikkauksiin</b>	4,0 mm	•/•	•/•
<b>Säde</b>	•/•	50 mm	50 mm
<b>Leikkausuran leveys</b>	8,0 mm	5,0 mm	5,0 mm
<b>Sallittu materiaalipaksuus teräs 400 N/mm<sup>2</sup> saakka</b>	2,0 mm / 14 Ga	2,0 mm / 14 Ga	2,0 mm / 14 Ga
<b>Sallittu materiaalipaksuus teräs 600 N/mm<sup>2</sup> saakka</b>	1,5 mm / 16 Ga	1,5 mm / 16 Ga	1,5 mm / 16 Ga
<b>Sallittu materiaalipaksuus teräs 800 N/mm<sup>2</sup> saakka</b>	1,0 mm / 20 Ga	1,0 mm / 20 Ga	1,0 mm / 20 Ga
<b>Sallittu materiaalipaksuus alumiini 250 N/mm<sup>2</sup> saakka</b>	2,5 mm / 10 Ga	3,0 mm / 9 Ga	3,0 mm / 9 Ga
<b>Varastointilämpötila</b>	-20 °C ... 70 °C	-20 °C ... 70 °C	-20 °C ... 70 °C
<b>Ympäristön lämpötila käytettäessä</b>	-17 °C ... 60 °C	-17 °C ... 60 °C	-17 °C ... 60 °C

### 4.1 Akku

<b>Akkutoimintajännite</b>	21,6 V
<b>Akun paino</b>	Ks. tämän käyttöohjeen loppu
<b>Ympäristön lämpötila käytettäessä</b>	-17 °C ... 60 °C
<b>Varastointilämpötila</b>	-20 °C ... 40 °C
<b>Akun lämpötila lataamisen alkaessa</b>	-10 °C ... 45 °C



## 4.2 Melutiedot ja värinäärvot EN 62841 mukaan

Tässä käyttöohjeessa annetut äänenpaine- ja värinäärvot on mitattu standardoitujen mittausmenetelmien mukaisesti, ja näitä arvoja voidaan käyttää sähkötyökalujen vertailussa. Ne soveltuvat myös altistumisten tilapäiseen arviointiin.

Annetut arvot koskevat sähkötyökalun pääasiallisia käyttötarkoituksia. Jos sähkötyökalua kuitenkin käytetään muihin tarkoituksiin, poikkeavia työkaluja tai teriä käyttäen tai puutteellisesti huollettuna, arvot voivat poiketa tässä ilmoitetuista. Tämä saattaa merkittävästi lisätä altistumista koko työskentelyajan aikana.

Altistumisia tarkasti arvioitaessa on otettava huomioon myös ne ajat, jolloin kone on kytketty pois päältä tai jolloin kone on päällä, mutta sillä ei tehdä varsinaista työtä. Tämä saattaa merkittävästi vähentää altistumista koko työskentelyajan aikana.

Käyttäjän suojaamiseksi melun ja/tai värinän vaikutukselta ryhdy tarpeellisiin turvatoimenpiteisiin kuten: Sähkötyökalun ja siihen kiinnitettävien työkalujen huolto, käsien lämpimänä pitäminen, työtehtävien organisointi.

### Melutiedot

	SPN-CN	SPN-RN	SPN-RL
<b>Tyypillinen A-painotettu melupäästön äänenpainetaso (<math>L_{pA}</math>)</b>	98 dB(A)	94 dB(A)	95 dB(A)
<b>Äänenpainetaso epävarmuus (<math>K_{pA}</math>)</b>	3 dB(A)	3 dB(A)	3 dB(A)
<b>Tyypillinen A-painotettu äänitehotaso (<math>L_{wA}</math>)</b>	109 dB(A)	105 dB(A)	106 dB(A)
<b>Äänitehotason epävarmuus (<math>K_{wA}</math>)</b>	3 dB(A)	3 dB(A)	3 dB(A)

### Tärinäärvot

		SPN-CN	SPN-RN	SPN-RL
<b>Kolmen akselin suuntainen värinäarvo (<math>a_h</math>)</b>	<b>B 22-55</b>	13,1 m/s <sup>2</sup>	13,8 m/s <sup>2</sup>	13,2 m/s <sup>2</sup>
	<b>B 22-255</b>	13,3 m/s <sup>2</sup>	14,6 m/s <sup>2</sup>	13,5 m/s <sup>2</sup>
<b>Epävarmuus (K)</b>	<b>B 22-55</b>	1,5 m/s <sup>2</sup>	1,5 m/s <sup>2</sup>	1,5 m/s <sup>2</sup>
	<b>B 22-255</b>	1,5 m/s <sup>2</sup>	1,5 m/s <sup>2</sup>	1,5 m/s <sup>2</sup>

## 5 Työkohteen valmistelu

### VAARA

#### Loukkaantumisvaara vahingossa käynnistymisen seurauksena!

- ▶ Varmista ennen akun kiinnittämistä, että tuote on kytketty pois päältä.
- ▶ Irrota akku, ennen kuin muutat koneen säätöjä tai vaihdat lisävarusteosia.

Noudata tässä dokumentaatioissa ja tuotteessa olevia turvallisuus- ja varoitushuomautuksia.

### 5.1 Akun lataus

1. Ennen lataamista lue laturin käyttöohje.
2. Varmista, että liittimet akussa ja laturissa ovat puhtaat ja kuivat.
3. Lataa akku hyväksytyllä laturilla. → Sivu 154

### 5.2 Akun kiinnitys

### VAARA

#### Loukkaantumisvaara akun oikosulun tai putoamisen seurauksena!

- ▶ Ennen akun paikalleen laittamista varmista, ettei akun liittimissä akussa ja tuotteessa ole vieraita esineitä.
- ▶ Varmista, että akku aina lukittuu kunnolla paikalleen.

1. Lataa akku täyteen ennen ensimmäistä käyttökertaa.
2. Työnnä akku tuotteeseen siten, että akku kuultavasti lukittuu paikalleen.
3. Tarkasta, että akku on kunnolla kiinni.

### 5.3 Akun irrotus

1. Paina akun lukituksen vapautuspainiketta.
2. Vedä akku irti tuotteesta.



## 5.4 Putoamissuoja

### VAARA

**Loukkaantumisvaara** työkalun ja/tai lisävarusteen putoamisvaaran vuoksi!

- ▶ Käytä vain tuotteellesi suositeltua **Hilti**-työkaluliinaa.
- ▶ Aina ennen käyttöä tarkasta työkaluliinan kiinnityspisteen mahdolliset vauriot.



Noudata maassasi voimassa olevia korkealla tehtävien töiden määräyksiä ja ohjeita.

Käytä tämän tuotteen putoamissuojana ainoastaan **Hilti**-putoamisvarmistimen ja **Hilti**-työkaluliinan #2261970 yhdistelmää.

- ▶ Kiinnitä putoamisvarmistin lisävarusteelle tarkoitettuihin kiinnitysaukkoihin. Tarkasta kunnollinen kiinnitys.
- ▶ Kiinnitä toinen karbiinikoukku putoamisvarmistuksen työkaluliinaan ja toinen karbiinikoukku kantavaan rakenteeseen. Tarkasta kummankin karbiinikoukkun kunnollinen kiinnitys.



Noudata **Hilti**-putoamisvarmistimen ja **Hilti**-työkaluliinan käyttöohjeita.

## 5.5 Työkaluterät

Työkaluterien ja työstettävän materiaalin pintamuotojen soveltuvat yhdistelmät näet kuvasta.

### **Pintamuotojen selitykset:**

- A: Sileä levy
- B: Aaltolevy
- C: Harjannelevy (profiilisyvyys max. 85 mm)
- D: Harjannelevy (profiilisyvyys max. 162 mm)

Jotta työkaluterillä SPN-RN ja SPN-RL voidaan tehdä enintään 1 mm paksuun levyyn jäysteetön leikkaus, voidaan käyttää matriisia P1. Pienempi leikkausvälys vähentää jäysteitä.

## 5.6 Työkaluterän kiinnitys

### VAROITUS

**Loukkaantumisvaara!** Työkaluterä voi olla kuuma ja/tai teräväreunainen.

- ▶ Käytä suojakäsineitä, kun vaihdat työkaluterää.
- ▶ Älä koskaan laske työkaluterää syttyvälle alustalle.

1. Rasvaa meistiohjuri.
2. Ripusta meisti karan uraan.
3. Suuntaa leikkaussuunta eteenpäin.
4. Aseta työkaluterä koteloon leikkaussuunta eteenpäin.
5. Kohdistista sitten työkaluterä haluamaasi leikkaussuuntaan.
6. Kierrä lukitustappi myötäpäivään kiinni ja kiristä se käsiuukkuuteen.
  - ▶ Kotelon ja matriisikannattimen välissä ei saa olla rakoa.

## 5.7 Leikkaussuunnan säätö

Tarvittaessa voit kääntää leikkaussuuntaa oikealle tai vasemmalle 45 asteen pykälin.

Siten voit helpommin työstää profiililevyjä ja mukauttaa nakertajan oikealla tai vasemmalla kädellä käytettäväksi.

1. Löystytä lukitustappia noin kolme kierrosta vastapäivään, kunnes lukitusvaikutusta ei enää tunnu.
2. Vedä työkaluterää hiukan ulos kotelosta ja käännä se haluamaasi suuntaan.
  - ▶ Mahdollisia lukitusasentoja on kahdeksan.
3. Työnnä työkaluterä halutussa lukitusasennoissa takaisin koteloon.
4. Kierrä lukitustappi myötäpäivään kiinni ja kiristä se käsiuukkuuteen.
  - ▶ Kotelon ja matriisikannattimen välissä ei saa olla rakoa.



## 5.8 Työkaluterän irrotus

### VAROITUS

**Loukkaantumisvaara!** Työkaluterä voi olla kuuma ja/tai teräväreunainen.

- ▶ Käytä suojakäsineitä, kun vaihdat työkaluterää.
- ▶ Älä koskaan laske työkaluterää syttyvälle alustalle.

1. Löystyä lukitustappia kuusi kierrosta vastapäivään.
2. Vedä työkaluterä kotelosta.

## 5.9 Iskuluvun säätö

- ▶ Säädä iskuluku kierrosluvun säätöpyörällä.

## 6 Käyttö

Noudata tässä dokumentaatioissa ja tuotteessa olevia turvallisuus- ja varoitushuomautuksia.

### 6.1 Kytkeminen päälle

1. Paina käyttökytkimen takaosaa.
2. Työnnä käyttökytkintä eteenpäin.
  - ▶ Moottori pyörii.
3. Lukitse käyttökytkin.

### 6.2 Leikkaaminen

#### VAARA

**Varoitus** Nakertajan ylikuormittuminen tylsien työkaluterien vuoksi!

- ▶ Tarkasta meistin leikkuuterän kuluneisuus säännöllisesti. Vaihda meisti ajoissa nakertajan varjelemiseksi.

1. Sivele leikkausura öljyllä, jotta parannat meistin kestoa ja leikkausjälkeä.
2. Kytke tuote päälle. → Sivu 159
3. Kun täysi kierrosluku on saavutettu, ohjaa nakertaja työkappaleeseen.
  - ▶ Kun teet sisäleikkausta, tee ensin käyttämällesi työkaluterälle sopiva aloitusreikä.
4. Leikkaa haluamasi leikkauslinja.
5. Leikkaamisen päätteeksi kytke tuote pois päältä. Jos leikkausura päättyy työkappaleen sisässä, vedä päälle kytkettyä tuotetta muutama millimetri taaksepäin, ennen kuin kytket tuotteen pois päältä.



Älä laske nakertajaa lastuihin, ennen kuin se on täysin pysähtynyt. Muutoin lastuja voi imeytyä moottoriin.

### 6.3 Leikkaaminen sapluunaa käyttäen

**Vaihtoehto:** SPN-CN

Leikkaaminen sapluunaa käyttäen edellyttää seuraavia:

- Sapluunan paksuuden pitää olla 5–7 mm.
- Sapluunan muodon pitää olla 2,5 mm verran suurempi kuin leikattavan muodon.
- Ota pienin säde 4 mm huomioon. Sapluunan vastaava pienin säde on siten 6,5 mm.
- Nakertajaa on ohjattava siten, että meistiohjurin ulkoreuna vastaa aina sapluunaan.

### 6.4 Kytkeminen pois päältä

- ▶ Paina käyttökytkimen takaosaa.
  - ▶ Käyttökytkin ponnahtaa pois päältä -asentoon ja moottori pysähtyy.



## 7 Vaihtoehtoinen lisävaruste

### 7.1 Lastupussin kiinnitys

Vaihtoehto: SPN-CN

Jotta lastut eivät pääse leviämään hallitsemattomasti, tuotteeseen voidaan kiinnittää lastupussi, johon lastut kootaan.

1. Paina lastupussin jousen päitä kokoon.
2. Aseta jousi matriisin alapään ympärille ja vapauta jousen päät.
3. Tarkasta jousen ja lastupussin kunnollinen kiinnitys.

## 8 Huolto, hoito ja kunnossapito



**VAARA**

**Loukkaantumisvaara jos akku paikallaan !**

- Irrota akku aina ennen hoito- ja kunnostustöitä!

### Tuotteen hoito

- Puhdista pinttynyt lika varovasti.
- Jos tuotteessa on jäähdytysilmaraot, puhdista ne varovasti kuivalla ja pehmeällä harjalla.
- Puhdista kotelon pinnat vain kevyesti kostutetulla kankaalla. Älä käytä siilikonia sisältäviä hoitoaineita, sillä ne saattavat vaurioittaa muoviosia.
- Käytä tuotteen liittimien puhdistamiseen vain puhdasta ja kuivaa kangaspalaa.

### Litiumioniakkujen hoito

- Älä koskaan käytä akkua, jos sen jäähdytysilmaraot ovat tukkeutuneet. Puhdista jäähdytysilmaraot varovasti kuivalla, pehmeällä harjalla.
- Vältä altistamista akkua tarpeettomasti pölylle tai lialle. Älä koskaan altista akkua suurelle kosteudelle (esimerkiksi upota veteen tai jätä sateeseen).  
Jos akku on pahoin kastunut, käsittele sitä kuin vaurioitunutta akkua. Eristä akku palamattomasta materiaalista valmistettuun astiaan ja ota yhteys **Hilti**-huoltoon.
- Pidä akku öljyttömänä ja rasvattomana. Älä anna pölyn ja lian kertyä akun pintaan. Puhdista akku kuivalla, pehmeällä harjalla tai puhtaalla, kuivalla kankaalla. Älä käytä siilikonia sisältäviä hoitoaineita, sillä ne saattavat vaurioittaa muoviosia.  
Älä kosketa akun liittimiä äläkä poista akun liittimiin tehtaalla laitettua rasvaa.
- Puhdista kotelon pinnat vain kevyesti kostutetulla kankaalla. Älä käytä siilikonia sisältäviä hoitoaineita, sillä ne saattavat vaurioittaa muoviosia.

### Kunnossapito

- Tarkasta säännöllisin välein kaikkien näkyvien osien mahdolliset vauriot ja käyttöelementtien moitteeton toiminta.
- Jos havaitset vaurioita ja/tai toimintahäiriöitä, älä käytä tuotetta. Korjauta tuote viipymättä **Hilti**-huollossa.
- Hoito- ja kunnostustöiden jälkeen kiinnitä kaikki suojalaitteet takaisin ja tarkasta niiden moitteeton toiminta.



Käyttöturvallisuuden varmistamiseksi käytä vain alkuperäisiä varaosia ja käyttömateriaaleja. **Hiltin** tälle tuotteelle hyväksymiä varaosia, kulutusmateriaaleja ja lisävarusteita löydät **Hilti Store** -liikkeestä tai osoitteesta: [www.hilti.group](http://www.hilti.group)

### 8.1 Meistin vaihto



Aina meistin vaihdon yhteydessä tarkasta myös matriisin, meistiohjurin ja kulumislevyn (ei jos kone SPN-CN) kuluneisuus ja tarvittaessa vaihda ne.

1. Irrota työkaluterä. → Sivu 159
2. Irrota kulunut meisti työkaluterästä.
3. Rasvaa uusi meisti työkaluterässä oleva meistiohjuri.



4. Jos seuraava varuste on olemassa, tee lisäksi tämä toimenpide:

Vaihtoehto: SPN-RL

- ▶ Kiinnitä karajatko karan ja meistin väliin ja rasvaa se.
5. Kiinnitä työkaluterä. → Sivü 158

## 8.2 Matriisin vaihto 9

Vaihtoehto: SPN-CN

1. Työnnä suojarengas urasta ylöspäin.
2. Paina lieriötappi sopivalla reikätahtalla irti.
3. Vedä matriisi irti kannatintapista.
4. Aseta uusi matriisi kannatintappiin.
5. Kiinnitä lieriötappi takaisin paikalleen.
6. Työnnä suojarengas alaspäin uraan ja tarkasta, että se on kunnolla paikallaan.

## 8.3 Meistiohjurin vaihto 10

Vaihtoehto: SPN-CN

### VAROITUS

**Vaurioitumisvaara** tuotteelle ja terätyökaluille!

- ▶ Puhdista kierre ennen kiinnitysruuvien kiinnittämistä.
- ▶ Käytä aina mukana toimitettuja uusia kiinnitysruuveja ja varmista niiden oikea kiristystiukkuus.

1. Irrota matriisi. → Sivü 161
2. Irrota kiinnitysruuvit.
3. Irrota meistiohjuri.
4. Aseta uusi meistiohjuri paikalleen.
5. Kierrä kiinnitysruuvit kiinni ja kiristä ohjeenmukaiseen tiukkuuteen.

Tekniset tiedot	
Kiristystiukkuus	3 Nm

6. Kiinnitä matriisi takaisin.

## 8.4 Matriisin, meistiohjurin ja kulumislevyn vaihto 11, 12

Vaihtoehto: SPN-RN  
TAI SPN-RL

### VAROITUS

**Vaurioitumisvaara** tuotteelle ja terätyökaluille!

- ▶ Puhdista kierre ennen kiinnitysruuvien kiinnittämistä.
- ▶ Käytä aina mukana toimitettuja uusia kiinnitysruuveja ja varmista niiden oikea kiristystiukkuus.

1. Irrota kiinnitysruuvit.
2. Irrota meistiohjuri ja matriisi.
3. Tarkasta kulumisjäljet kulumislevyssä.

#### Tulos

Jos selviä kulumisjälkiä on havaittavissa:

- ▶ Irrota kulumislevy ja vaihda sen tilalla uusi.
4. Puhdista matriisin vastinpinnat.
  5. Keskitä meistiohjuri ja matriisi tappien avulla.
  6. Kiristä kiinnitysruuvit kiinni käsitiukkuuteen.
  7. Rasvaa meistiohjurin ohjainpinnat.



8. Kiristä kiinnitysruuvit ristiin kiinni ohjeenmukaiseen kiristystiukkuuteen.

<b>Tekniset tiedot</b>	
Kiristystiukkuus	3 Nm

## 9 Akkukäyttöisten työkalujen ja akkujen kuljetus ja varastointi

### Kuljettaminen

#### VAROITUS

#### Käynnistyminen vahingossa kuljetuksen aikana !

- ▶ Kuljeta tuotteesi aina akku irrotettuna!
- ▶ Irrota akku/akut.
- ▶ Älä koskaan kuljeta akkuja irrallaan muiden tavaroiden joukossa. Akut on suojattava kuljetuksen ajaksi koviilta iskuiltä ja värinäältä, ja ne on eristettävä kaikenlaisista sähköä johtavista materiaaleista ja muista akuista, jotta niiden navat eivät pääse kosketuksiin muiden akkujen napojen kanssa. Seurauksena saattaisi olla oikosulku. **Noudata maakohtaisia akkujen kuljetusmääräyksiä.**
- ▶ Akkuja ei saa koskaan lähettää postitse. Käännä kuljetusyrityksen puoleen, kun haluat lähettää vauriottomia akkuja.
- ▶ Tarkasta tuotteen ja akun mahdolliset vauriot aina ennen käyttöä sekä ennen pitkää kuljetusta ja sen jälkeen.

### Varastointi

#### VAARA

#### Viallinen tai vuotava akku voi aiheuttaa vaurioita !

- ▶ Varastoi tuotteesi aina akku irrotettuna!
- ▶ Varastoi tuote ja akut viileässä ja kuivassa paikassa. Ota teknisissä tiedoissa annetut lämpötilarat huomioon.
- ▶ Akkuja ei saa säilyttää laturissa. Irrota akku laturista aina latauksen päätyttyä.
- ▶ Älä koskaan varastoi akkuja auringonpaisteessa, lämmönlähteen päällä tai ikkunan vieressä.
- ▶ Varastoi tuote ja akut lasten ja asiattomien henkilöiden ulottumattomissa.
- ▶ Tarkasta tuotteen ja akun mahdolliset vauriot aina ennen käyttöä sekä ennen pitkää varastointia ja sen jälkeen.

## 10 Apua häiriötilanteisiin

Kaikkissa häiriötilanteissa tarkkaile akun tilanäyttöä. Ks. kappale **Litiumioniakun merkkivalot**.

Häiriöissä, joita ei ole kuvattu tässä taulukossa tai joita et itse pysty poistamaan, ota yhteys **Hilti**-huoltoon.

Häiriö	Mahdollinen syy	Ratkaisu
Akku tyhjenee tavallista nopeammin.	Erittäin alhainen ympäristön lämpötila.	▶ Anna akun hitaasti lämmitä huoneenlämpötilaan.
Akku ei lukitu paikalleen selvästi naksauttaen.	Akun salpanokka likaantunut.	▶ Puhdista salpanokka ja kiinnitä akku uudelleen paikalleen.
Tuote tai akku kuumenee voimakkaasti.	Sähköinen vika	▶ Kytke tuote heti pois päältä, irrota akku, valvo akkua, anna sen jäähtyä ja ota yhteys <b>Hilti</b> -huoltoon.
Tuotteen teho heikko.	Käytettävän akun kapasiteetti on liian pieni.	▶ Käytä akkua, jonka kapasiteetti on riittävä.
Heikentynyt leikkausteho	Meisti kulunut	▶ Vaihda meisti. → Sivu 160
Ei moottorin jarrutustoimintaa.	Akku tyhjentynyt.	▶ Vaihda akku ja lataa tyhjentynyt akku.
	Tuote on hetkellisesti ylikuormittunut.	▶ Kytke tuote pois päältä ja takaisin päälle.
Akun LED-merkkivalot eivät näytä mitään	Akku rikki.	▶ Ota yhteys <b>Hilti</b> -huoltoon.





## 11 Hävittäminen

### VAARA

**Määräystenvastaisten hävittäminen aiheuttaa loukkaantumisvaaran!** Ulos vuotavat kaasut tai nesteet vaarantavat terveyden.

- ▶ Älä lähetä vaurioituneita akkuja!
- ▶ Peitä liitännät sähköä johtamattomalla materiaalilla oikosulkujen välttämiseksi.
- ▶ Hävitä akut siten, etteivät ne voi joutua lasten käsiin.
- ▶ Hävitä akku viemällä se **Hilti Store** -liikkeeseen tai käänny vastuullisen jätteenkäsittely-yrityksen puoleen.

**Hilti**-tuotteet on pääosin valmistettu kierrätyskelpoisista materiaaleista. Kierrätyksen edellytys on materiaalien asianmukainen lajittelu. Useissa maissa **Hilti** ottaa vanhat koneet ja laitteet vastaan kierrätystä ja hävitystä varten. Lisätietoja saat **Hilti**-huollosta tai -edustajalta.



- ▶ Älä hävitä sähkötyökaluja, elektronisia laitteita ja akkuja tavallisen sekajätteen mukana!

## 12 Valmistajan myöntämä takuu

- ▶ Jos sinulla on takuuehtoihin liittyviä kysymyksiä, ota yhteys paikalliseen **Hilti**-edustajaan.

## 13 Lisätietoja

Lisätietoa käytöstä, tekniikasta, ympäristöstä ja kierrätyksestä saat seuraavasta linkistä: [qr.hilti.com/manual/?id=2327535&id=2331868](http://qr.hilti.com/manual/?id=2327535&id=2331868)

Sama linkki on myös QR-koodina dokumentaation lopussa.

# Originaalkasutusjuhend

## 1 Andmed dokumentatsiooni kohta

### 1.1 Kasutusjuhend

- Enne seadme kasutuselevõttu lugege see kasutusjuhend läbi. See on ohutu kasutamise ja tõrgeteta töö eeldus.
- Järgige kasutusjuhendis esitatud ja tootele märgitud ohutusnõudeid ja hoiatusi.
- Hoidke kasutusjuhend alati seadme juures ja toote edasiandmisel teistele isikutele andke üle ka kasutusjuhend.

### 1.2 Märkide selgitus

#### 1.2.1 Hoiatused

Hoiatused annavad märku toote kasutamisel tekkivatest ohtudest. Kasutatakse järgmisi märksõnu:

#### OHT

**OHT !**

- ▶ Võimalikud ohtlikud olukorrad, mis võivad põhjustada kasutaja raskeid kehavigastusi või hukkamist.

#### HOIATUS

**HOIATUS !**

- ▶ Võimalik ohtlik olukord, mis võib põhjustada kasutaja raskeid kehavigastusi või hukkamist.

#### ETTEVAATUST

**ETTEVAATUST !**

- ▶ Võimalikud ohtlikud olukorrad, mis võivad põhjustada kehavigastusi või varalist kahju.



### 1.2.2 Sümbolid kasutusjuhendis

Käesolevas kasutusjuhendis kasutatakse järgmisi sümboleid:

	Järgige kasutusjuhendit
	Soovitused seadme kasutamiseks ja muu kasulik teave
	Taaskasutatavate materjalide käsitsemine
	Elektrilisi tööriistu ja akusid ei tohi visata olmejäätmete hulka
	<b>Hilti</b> Li-Ion-aku
	<b>Hilti</b> Laadimisseade

### 1.2.3 Joonistel kasutatud sümbolid

Joonistel kasutatakse järgmisi sümboleid.

	Numbrid viitavad vastavatele joonistele kasutusjuhendi juhendi alguses.
	Numeratsioon kajastab tööetappide järjekorda pildi kujul ja võib tekstis kirjeldatud tööetappidest kõrvale kalduda.
	Positsiooninumbreid kasutatakse joonisel <b>Ülevaade</b> ja need viitavad selgituste numbritele lõigus <b>Toote ülevaade</b> .
	See märk näitab, et toote käsitsemisel tuleb olla eriti tähelepanelik.

## 1.3 Tootepõhised sümbolid

### 1.3.1 Sümbolid tootel

Tootel võib kasutada alljärgnevat sümboleid:

	Toote toetab NFC-tehnoloogiat, mis ühildub iOS- ja Android-platvormidega.
	Kandke kaitseprille
	Töötage alati kahe käega.
	Alalisvool
	Liitiumioonaku
	Ärge kasutage akut kunagi löögiriistana.
	Ärge laske akul kunagi maha kukkuda. Ärge kasutage akut, mis on saanud löögi või on muul moel kahjustatud.

### 1.4 Tooteinfo

**HILTI** tooted on ette nähtud professionaalsele kasutajale ja neid tohivad käsitseda, hooldada ja korras hoida ainult volitatud ja asjaomase väljaõppega isikud. Nimetatud personal peab olema teadlik kõikidest kaasnevatest ohtudest. Seade ja sellega ühendatavad abivahendid võivad osutada ohtlikuks, kui neid ei kasutata nõuetekohaselt või kui nendega töötab vastava väljaõppeta isik.

Tüübitähis ja seerianumber on tüübisildil.



- ▶ Kandke seerianumber järgmise tabelisse. Andmeid toote kohta vajate meie esindusele või hooldekeskusele päringute esitamisel.

#### Tooteinfo

Lõikur	SPN 6-22
Generatsioon:	02
Seerianumber:	

### 1.5 Vastavusdeklaratsioon

Seadme tootja kinnitab ainuvastutajana, et käesolevas kasutusjuhendis kirjeldatud seade vastab kehtivate õigusaktide nõuetele ja kehtivatele standarditele. Vastavusdeklaratsiooni koopia leiате käesoleva kasutusjuhendi lõpust.

Tehnilised dokumendid on saadaval:

Hilti Entwicklungsgesellschaft mbH | Zulassung Geräte | Hiltistraße 6 | 86916 Kaufering, DE

## 2 Ohutus

### 2.1 Üldised ohutusnõuded elektriliste tööriistade kasutamisel

**⚠ HOIATUS! Lugege kõiki selle elektrilise tööriista juurde kuuluvaid ohutusjuhiseid, nõuandeid, jooniseid ja tehnilisi andmeid!** Järgmiste juhiste eiramise tagajärg võib olla elektrilöök, tulekahju ja/või rasked vigastused.

**Hoidke kõik ohutusnõuded ja juhised edaspidiseks kasutamiseks alles.**

Ohutusjuhistes kasutatud mõiste "elektriline tööriist" käib võrgutoitega (toitejuhtmega) elektriliste tööriistade või akutoitega (toitejuhtmeta) elektriliste tööriistade kohta.

#### Ohutus töökohal

- ▶ **Hoidke oma töökoht puhas ja valgustage seda korralikult.** Korrastamata ja valgustamata töökoht võib põhjustada õnnetusi.
- ▶ **Ärge kasutage elektrilist tööriista plahvatusohtlikus keskkonnas, kus leidub tuleohtlikke vedelikke, gaase või tolmu.** Elektrilistest tööriistadest lööb sädemeid, mis võivad tolmu või auru süüdata.
- ▶ **Hoidke lapsed ja kõik teised töökohast eemal, kui kasutate elektrilist tööriista!** Kui teie tähelepanu juhitakse kõrvale, võib seade teie kontrolli alt väljuda.

#### Elektriohutus

- ▶ **Elektrilise tööriista pistik peab sobima pistikupesaga. Pistiku juures ei tohi teha mingeid muudatusi. Kaitsemaandusega seadmete puhul ei tohi kasutada adapterpistikuid.** Muutmata pistikud ja sobivad pistikupesad vähendavad elektrilöögiohtu.
- ▶ **Vältige keha kontakti maandatud pindadega (nt toru, radiaator, pliit, külmik).** Kui teie keha on maandatud, on elektrilöögi oht suurem.
- ▶ **Kaitske elektrilist tööriista vihma ja niiskuse eest.** Kui elektrilise tööriista sisemusse satub vett, suurendab see elektrilöögiohtu.
- ▶ **Ärge kasutage ühenduskaablit elektrilise tööriista kandmiseks, riputamiseks ega pistiku stepslist väljatõmbamiseks!** Hoidke ühenduskaablit eemal kuumusest, õldest, teravatest servadest ja liikuvatest osadest. Kahjustatud või keerdus ühenduskaablid suurendavad elektrilöögiohtu.
- ▶ **Kui töötate elektrilise tööriistaga vabas õhus, kasutage ainult selliseid pikendusjuhtmeid, mida tohib kasutada ka välitingimustes.** Välitingimustesse sobiva pikendusjuhtme kasutamine vähendab elektrilöögiohtu.
- ▶ **Kui seadmega töötamine niiskes keskkonnas on vältimatu, kasutage rikkevoolu kaitselülitiit.** Rikkevoolu kaitselülitiit kasutamine vähendab elektrilöögiohtu.

#### Inimeste ohutus

- ▶ **Olge tähelepanelik, jälgige, mida teete, ja toimige elektrilise tööriistaga töötades kaalutletult. Ärge töötage elektrilise tööriistaga, kui olete väsinud või alkoholi, narkootikumide või ravimite mõju all! Hetkeline tähelepanematus elektrilise tööriista kasutamisel võib põhjustada raskeid kehavigastusi ja varalist kahju.**
- ▶ **Kandke isiklikke kaitsevahendeid ja alati kaitseprille.** Isiklike kaitsevahendite, nt tolmu maski, libisemiskindlate turvajalatsite, kaitsekiivri või kuulmiskaitsevahendite kandmine (sõltuvalt elektrilise tööriista tüübist ja kasutusosalast) vähendab vigastusohu.
- ▶ **Vältige elektrilise tööriista soovimatut käivitamist! Enne elektrilise tööriista ühendamist vooluvõrku ja/või elektrilise tööriista aku paigaldamist, tööriista ülestõstmist ja kandmist veenduge, et**



**elektriline tööriist on välja lülitatud!** Kui hoiate elektrilise tööriista kandmisel sõrme lülil või ühendate vooluvõrku sisselülitatud tööriista, võib juhtuda õnnetus.

- ▶ **Enne elektrilise tööriista sisselülitamist eemaldage selle küljest seade- ja mutrivõtmed.** Elektrilise tööriista pöörleva osa küljes olev seade- või mutrivõti võib põhjustada vigastusi.
- ▶ **Vältige ebatavalist tööasendit! Võtke stabiilne tööasend ja säilitage alati tasakaal.** Nii saate elektrilist tööriista ootamatutes olukordades paremini kontrollida.
- ▶ **Kandke sobivat rõivastust. Ärge kandke laiu riideid ega ehteid! Hoidke juuksed, rõivad ja kindad seadme liikuvatest osadest eemal.** Lotendavad riided, ehted ja pikad juuksed võivad sattuda seadme liikuvate osade vahele.
- ▶ **Kui elektrilise tööriista külge on võimalik paigaldada tolmuemaldus- ja kogumiseseadiseid, veenduge, et need on tööriistaga ühendatud ja et neid kasutatakse nõuetekohaselt.** Tolmuemalduseseadise kasutamine võib vähendada tolmust tingitud ohte.
- ▶ **Ärge laske tekkida petlikul turvatundel ega eirake elektrilise tööriista ohutusreegleid isegi siis, kui olete pärast paljukordset kasutamist elektrilise tööriistaga harjunud.** Tähelepanematu käsitsemine võib sekundi murdosa jooksul kaasa tuua raskeid vigastusi.

#### **Elektrilise tööriista kasutamine ja käsitsemine**

- ▶ **Ärge koormake seadet üle! Kasutage konkreetseks tööks sobivat elektrilist tööriista.** See töötab ettenähtud jõudluspiirides tõhusamalt ja ohutumalt.
- ▶ **Ärge kasutage elektrilist tööriista, mille lüliti on rikkis!** Elektriline tööriist, mida ei saa enam lülitist korralikult sisse ja välja lülitada, on ohtlik ning tuleb viia parandusse.
- ▶ **Tõmmake enne seadme mis tahes seadetöid, tarvikute vahetamist ja seadme hoiuolepanekut pistik pistikupesast välja ja/või eemaldage äravõetav aku.** See ettevaatusabinõu hoiab ära seadme soovimatu käivitumise.
- ▶ **Kasutusvälisel ajal hoidke elektrilist tööriista lastele kättesaamatus kohas. Ärge laske seadet kasutada isikutel, kes seadme tööpõhimõtet ei tunne või ei ole lugenud käesolevaid kasutusjuhendeid.** Asjatundmatute isikute käes on elektrilised tööriistad ohtlikud.
- ▶ **Hooldage elektrilisi tööriistu ja tarvikuid korralikult. Kontrollige, kas liikuvad osad töötavad veatult ega kiilu kiini. Veenduge, et seadme osad ei ole murdunud või kahjustatud määral, mis mõjutab seadme töökindlust. Laske kahjustatud osad enne seadme kasutamist parandada.** Ebapiisavalt hooldatud elektrilised tööriistad põhjustavad õnnetusi.
- ▶ **Hoidke lõiketarvikud teravad ja puhtad.** Hästi hooldatud, teravate lõikeservadega lõiketarvikud kiiluvad harvemini kinni ja neid on lihtsam juhtida.
- ▶ **Kasutage elektrilist tööriista, tarvikuid ja lisatarvikuid vastavalt nende juhiste. Arvestage seejuures töötingimuste ja tehtava töö iseloomuga.** Elektrilise tööriista kasutamine otstarbel, milleks see ei ole ette nähtud, võib põhjustada ohtlikke olukordi.
- ▶ **Käepidemed ja haardepinnad peavad olema kuivad, puhtad ning vabad õlist ja rasvast.** Libedad käepidemed ja haardepinnad ei võimalda elektrilist tööriista ootamatutes olukordades kindlalt käsitseada ega kontrollida.

#### **Akuga tööriista kasutamine ja käsitsemine**

- ▶ **Laadige akusid ainult tootja soovitatud laadimiseseadmega.** Kui teatud tüüpi aku laadimiseks ettenähtud laadimiseseadet kasutatakse teist tüüpi akude laadimiseks, tekib tulekahjuoht.
- ▶ **Kasutage elektrilistes tööriistades ainult ettenähtud akusid.** Teist tüüpi akude kasutamine võib põhjustada vigastus- ja põlenguohtu.
- ▶ **Hoidke akud kasutusvälisel ajal eemal kirjaklambritest, müntidest, võtmetest, naeltest, kruvidest ja teistest väikestest metalliesemetest, mis võivad aku kontaktid omavahel ühendada.** Aku kontaktide vahel tekkiv lühis võib põhjustada põletuse või tulekahju.
- ▶ **Väärkasutuse korral võib akuvedelik akust välja voolata. Vältige sellega kokkupuudet. Juhusliku kokkupuute korral loputage kahjustatud kohta veega. Kui vedelik satub silma, otsige ka arstiabi.** Väljavoolav akuvedelik võib põhjustada nahaärritust või põletust.
- ▶ **Ärge kasutage kahjustatud ega modifitseeritud akut!** Kahjustatud või modifitseeritud akud võivad käituda ettenägematult ja põhjustada tulekahju, plahvatusi või vigastusohtu.
- ▶ **Ärge laske akul kokku puutuda tule ega liiga kõrge temperatuuriga!** Tuli või temperatuur üle 130 °C (265 °F) võivad tekitada plahvatusi.
- ▶ **Järgige kõiki laadimisjuhiseid ja ärge kunagi laadige akut ega akutööriista väljaspool kasutusjuhendis näidatud temperatuurivahemikku.** Väär laadimine või laadimine väljaspool lubatud temperatuurivahemikku võib kahjustada akut ja suurendada tuleohtu.

#### **Hooldus**

- ▶ **Laske elektrilist tööriista parandada ainult kvalifitseeritud spetsialistidel, kes kasutavad originaalvaruosi.** Nii on tagatud elektrilise tööriista ohutu töö.



- ▶ **Ärge hooldage kahjustatud akut!** Akut võib hooldada ainult tootja või volitatud klienditeenindus.

## 2.2 Täiendavad ohutusnõuded

### Isikurvalisus

- ▶ Kasutage seadet ja lisatarvikuid ainult siis, kui nende tehniline seisukord on veatu.
- ▶ Ärge kunagi muutke ega modifitseerige seadet ega lisatarvikuid.
- ▶ Lihvimisel, lõikamisel ja puurimisel tekkiv tolm võib sisaldada ohtlikke kemikaale. Mõned näited: plii või pliipõhised värvid; tellis, betoon ja muu müüritis, looduskivi ja muud silikaati sisaldavad tooted; teatud tüüpi puit, näiteks tamm, pöök ja keemiliselt töödeldud puit; asbest või asbesti sisaldavad materjalid. Tehke kindlaks kasutaja ja teiste läheduses viibivate isikutega kokkupuute tase, arvestades töödeldavate materjalide ohuklassi. Võtke vajalikud meetmed, et hoida kokkupuude ohutul tasemel, nt kasutage tolmukogumissüsteemi või kandke sobivat hingamisteede kaitse maski. Kokkupuute vähendamise üldiste meetmete hulka kuuluvad:
  - ▶ töötamine hästi ventileeritud piirkonnast,
  - ▶ tolmuga pikaajalise kokkupuute vältimine,
  - ▶ tolmuaemalajuhtimine näost ja kehast,
  - ▶ kaitserõivaste kandmine ja nähtavate kohtade pesemine vee ja seebiga.
- ▶ Seadmega töötamisel kandke kaitsekindaid. Seade kuumeneb tarvikute tõttu, mis tingib põletusohu. Tekkivad lõikeservad ja metall-laastud on teravad, mistõttu püsib vigastusohu.
- ▶ Kandke ka tarvikut vahetades kaitsekindaid! Tarviku puudutamine võib tekitada löikehaavu ja põletusi.
- ▶ Tehke tihti pause ja sirutage sõrmi, et parandada verevarustust. Pikemaajalisel töötamisel võib tugev vibratsioon tekitada häireid sõrmede, käte või randmeliigete veresoonte ja närvisüsteemi toimimises.
- ▶ Seadme kasutamise ajal kandke kaitseprille, kaitsekiivrit ja kuulmiskaitsevahendeid.
- ▶ Lülitage seade sisse alles siis, kui see on viidud tööasendisse.
- ▶ Enne käestpanekut oodake, kuni seade on täielikult seiskunud.
- ▶ Ärge töötage seadmega pea kohal.
- ▶ Maha kukkuvatest tööriistadest või tarvikutest tingitud vigastusohu. Enne töö alustamist veenduge, et aku ja paigaldatud tarvik on kindlalt fikseeritud.
- ▶ Ärge kinnitage selle seadme külge vöökarabiini.
- ▶ Hoidke ventilatsioonivahet alati vabad. Kinni kaetud ventilatsioonivahetest tingitud põletusohu!

### Elektriõhutus

- ▶ Kui töölete elektrijuhtivusega materjale sageli, siis laske määrdunud seadmele teha regulaarset tehnikakontrolli Hilti teeninduses. Toote pinnale kinnitunud tolm või niiskus võib ebasoodsatel tingimustel põhjustada elektrilöögi, seda just hea elektrijuhtivusega materjalide puhul.
- ▶ Puhastage seadme ventilatsioonivahet regulaarselt. Mootori jahutusventilaator tõmbab tolmuaerosse ning seadmesse kuhjunud metallitolm võib põhjustada elektrilisi ohte.
- ▶ Kontrollige tööala enne tööga alustamist metallotsijaga üle, et tuvastada varjatud elektrijuhtmete, gaasi- või veetorude asukoht. Toote välisasetusega metallosad võivad pingestuda, kui nt vigastatakse tahmatult elektrijuhtmeid.
- ▶ Ärge lõigake toorikuid, mis võivad olla pingestatud.

### Töökohaohutus

- ▶ Hoidke töökoht puhas. Metallilaastud on teravad ja võivad põrandat kriimustada.

### Elektritööriistade hoolikas käsitsemine ja kasutamine

- ▶ Veenduge, et seadmes ei ole laaste ega mustust. Pöörake tähelepanu sellele, et töötamise ajal ei sattuks laaste sisse-välja-lüliti alasse. Laastud võivad sisse-välja-lüliti blokeerida ja siis ei ole võimalik seadet enam välja lülitada.

## 2.3 Akude hoolikas käsitsemine ja kasutamine

- ▶ **Järgige liitiumioonakude ohutu käsitsemise ja kasutamise kohta esitatud juhiseid.** Eiramine võib tekitada nahaärrituse, söövitusi, keemilise põletuse, tulekahju ja/või põhjustada plahvatuse.
- ▶ Kasutage akusid ainult siis, kui nende tehniline seisukord on veatu.
- ▶ Käsitlege akusid ettevaatlikult, et vältida on kahjustusi ja terviseohtlike vedelike eraldumist!
- ▶ Akusid ei tohi mingil juhul modifitseerida ega manipuleerida!
- ▶ Akusid ei tohi lahti võtta, kokku muljuda, kuumutada üle 80°C (176°F) ega põletada.
- ▶ Ärge kasutage ega laadige akusid, millele on avaldunud lõök või mis on muul viisil kahjustada saanud. Kontrollige regulaarselt, ega akudel ei ole märke kahjustustest.
- ▶ Ärge kunagi kasutage ringlusse võetud või parandatud akusid.



- ▶ Ärge kasutage akut või akutoitega elektrilist tööriista kunagi löögitarvikuna.
- ▶ Ärge jätke akut kunagi otsese päikesekiirguse, kuumuse, sädemete või lahtise leegi kätte. See võib põhjustada plahvatusi.
- ▶ Ärge puudutage aku poolseid sõrmede, tööriistade, ehete või muude metallesemetega. See võib akut kahjustada, samuti tekitada varalist kahju ja kehavigastusi.
- ▶ Hoidke akusid eemal vihmast, niiskusest ja vedelikest. Sissetungiv niiskus võib põhjustada lühisi, elektrilööki, põletust, tulekahju ja plahvatusi.
- ▶ Kasutage üksnes seda tüüpi aku jaoks ette nähtud laadimisseadmeid ja elektrilisi tööriistu. Juhinduge asjaomastes kasutusjuhendites esitatud andmetest.
- ▶ Ärge kasutage ega säilitage akut plahvatusohtlikus keskkonnas.
- ▶ Kui aku on nii kuum, et seda ei saa puudutada, võib aku olla defektne. Asetage aku nähtavasse tulekindlasse kohta, mis on süttivatest materjalidest piisavaltkaugel. Laske akul jahtuda. Kui aku on ühe tunni pärast ikka veel liiga kuum, et seda puudutada saaks, siis on aku defektne. Pöörduge **Hilti** hooldakeskusesse või lugege läbi dokument "Juhised **Hilti** liitiumioonakude ohutu käsitsemise ja kasutamise kohta".

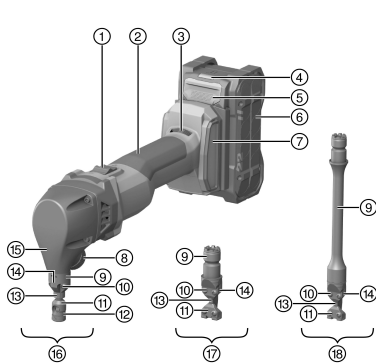


Järgige liitiumioonakude transpordi, ladustamise ja käsitsemise kohta esitatud erijuhiseid.  
→ Lehekülg 176

Lugege läbi **Hilti** liitiumioonakude ohutu käsitsemise ja kasutamise juhised, mis avanevad käesoleva kasutusjuhendi lõpus oleva QR-koodi skännimisel.

### 3 Kirjeldus

#### 3.1 Toote ülevaade



- 1 Lukustatav sisse-välja-lüliti
- 2 Käepide
- 3 Pöörete arvu seaderatas
- 4 Aku oleku indikaator
- 5 Akuvabastusnupp
- 6 aku
- 7 Tolmufilter
- 8 Lukustuspol
- 9 Matriitsikandur
- 10 Kinnituskruvid
- 11 Matriits
- 12 Katterõngas
- 13 Stants
- 14 Stantsijuhik
- 15 Korpus
- 16 Tarvik SPN-CN
- 17 Tarvik SPN-RN
- 18 Tarvik SPN-RL

#### 3.2 Nõuetekohane kasutamine

Kirjeldatud seade on käsitsi juhitud akulõikur. Seade on mõeldud stantsitavast materjalist - teras, alumiinium, värviine metall ja plast - toorikute sirgete või kaardus välisservade ja siseväljalõigete nakerdamiseks ja märgistuse järgi nakerdamiseks. Nakerdamisega töötlemine tagab mitteväänduvad lõikeservad. Olenevalt kasutatavast tarvikust on kasutusvõimalusi rohkemgi.

SPN-CN: Tarvik on mõeldud torude lõikamiseks, lainepleki töötlemiseks ja šablooni järgi nakerdamiseks. Tänu õõnsale ümarale stantsile saab lõikurit töötamise ajal ühel kohal keerata ja töötlemist igas soovitud suunas jätkata.

SPN-RN ja SPN-RL: Tarvikutega saab lõigata ka profiilplekki: trapetsplekki, laineplekki, kassetplekki, nurgaprofiile.

- Kasutage selle toote jaoks ainult **Hilti** Nuron B 22 seeria liitiumioonakusid. Optimaalse võimsuse tagamiseks soovib **Hilti** kasutada selle toote jaoks käesoleva kasutusjuhendi lõpus olevas tabelis nimetatud akusid.



- Kasutage nende akude laadimiseks ainult käesoleva kasutusjuhendi lõpus nimetatud seeriatesse kuuluvaid **Hilti** laadimisseadmeid.

### 3.3 Tarnekomplekt

Lõikur, Torx-võti, kasutusjuhend

**i** Tööohutuse tagamiseks kasutage ainult originaalvaruosi ja -materjale. Meie poolt heakskiidetud varuosad, materjalid ja lisatarvikud oma tootele leiате kauplusest **Hilti Store** või veebisaidilt: [www.hilti.grupp](http://www.hilti.grupp)

**i** Enne tarnimist on testitud toote toimivust. Seetõttu võib toorik olla jätnud korpuse pinnale väikseid kriimustusi.

### 3.4 Temperatuurist sõltuv mootorikaitse

Temperatuurist sõltuv mootori kaitsesüsteem kontrollib sisendvoolu ja mootori temperatuuri ning kaitseb seadet ülekuumenemise eest.

Liiga suurest rakendatavast survest põhjustatud mootori ülekoormuse tõttu väheneb seadme võimsus tunduvalt ja seade võib seiskuda.

Koormusest tingitud seiskumise või pöörete arvu vähenemise korral peate toote koormuse alt vabastama ning laskma sel u 30 s tühikõigul töötada.

### 3.5 Liitiumioonaku kuvamine

**Hilti** Nuron liitiumioonakud saavad näidata laetuse astet, anda veateateid ja näidata aku olekut.

#### 3.5.1 Laetuse astme ja veateadete kuvamine



##### Vigastuste oht allakukkuvale aku tõttu!

- ▶ Kui aku on paigaldatud, tehke vabastuslukule vajutamisega kindlaks, et aku on kasutatavas tootes õigesti sisse pandud.

Selleks et kuvada ühte järgmistest näitudest, vajutage korra aku vabastusnupule.

Laetuse astet ning võimalikke tõrkeid kuvatakse pidevalt seni, kuni ühendatud seade on sisse lülitatud.

Seisund	Tähendus
Neli (4) LED-tuld põlevad pideva rohelise tulega	Laetuse aste: 100 % kuni 71 %
Kolm (3) LED-tuld põlevad pideva rohelise tulega	Laetuse aste: 70 % kuni 51 %
Kaks (2) LED-tuld põlevad pideva rohelise tulega	Laetuse aste: 50 % kuni 26 %
Üks (1) LED-tuli põleb pideva rohelise tulega	Laetuse aste: 25 % kuni 10 %
Üks (1) LED-tuli vilgub aeglaselt rohelise tulega	Laetuse aste: < 10 %
Üks (1) LED-tuli vilgub aeglaselt rohelise tulega	Liitiumioonaku on täielikult tühjenenud. Laadige akut. Kui LED-tuled pärast laadimist ikka veel kiiresti vilguvad, pöörduge <b>Hilti</b> hooldekeskusse.
Üks (1) LED-tuli vilgub kiiresti kollase tulega	Liitiumioonaku ja sellega ühendatud seade on üle koormatud, liiga külmad või liiga kuumad või on tegemist muu veaga. Viige seade ja aku soovitatud töötemperatuurile ja ärge avaldage tootele ülekoormust. Kui teade ei kao, pöörduge <b>Hilti</b> hooldekeskusse.
Üks (1) LED-tuli põleb kollase tulega	Liitiumioonaku ja sellega seotud toode ei ühildu. Palun pöörduge <b>Hilti</b> hooldekeskusse.
Üks (1) LED-tuli vilgub kiiresti punase tulega	Liitiumioonaku on lukustatud ja seda ei saa kasutada. Palun pöörduge <b>Hilti</b> hooldekeskusse.



### 3.5.2 Akude oleku kuvamine

Aku seisundi teadasaamiseks hoidke vabastusklahvi all kauem kui kolm sekundit. Süsteem ei tuvasta võimalikku aku tõrget, mis on tingitud valest käsitsemisest, nt kukkumisest, torgetest, suurest kuumusest vm.

Seisund	Tähendus
Kõik LED-tuled süttivad pideva tulena ja seejärel põleb (1) LED-tuli pidevalt rohelist tulega.	Akut võib jätkuvalt kasutada.
Kõik LED-tuled süttivad pideva tulena (1) ja LED-tuli vilgub kiiresti kollase tulega.	Aku oleku kohta esitatud päringut ei saanud lõpetada. Korrake protsessi või pöörduge <b>Hilti</b> hooldekeskusse.
Kõik LED-tuled süttivad pideva tulena ja seejärel põleb (1) ja LED-tuli pideva punase tulega.	Kui ühendatud seadet saab jätkuvalt kasutada, on aku allesjäänud mahtuvus alla 50%. Kui ühendatud seadet ei saa enam kasutada, on aku kasutusressurss ammendunud ja aku tuleb välja vahetada. Palun pöörduge <b>Hilti</b> hooldekeskusse.

## 4 Tehnilised andmed

Lõikuri standardvarustuses on tarvik SPN-CN, SPN-RN või SPN-RL. Üksikud tarvikud on saadaval ka lisavarustusena ja sobivad iga mudeliga.

	SPN 6-22		
	SPN-CN	SPN-RN	SPN-RL
<b>Nimipinge</b>	21,6 V	21,6 V	21,6 V
<b>Kaal vastavalt EPTA Procedure 01 ilma akuta</b>	2 kg	2 kg	2,2 kg
<b>Tühikäigusagedus</b>	620 p/min ... 1 370 p/min	620 p/min ... 1 370 p/min	620 p/min ... 1 370 p/min
<b>Esimese puurava läbimõõt</b>	17 mm	24 mm	24 mm
<b>Väikseim raadius kaarjate väljalõigete puhul</b>	4,0 mm	•/•	•/•
<b>Raadius</b>	•/•	50 mm	50 mm
<b>Lõikejälje laius</b>	8,0 mm	5,0 mm	5,0 mm
<b>Lubatud materjalipaksus terasele kuni 400 N/mm<sup>2</sup></b>	2,0 mm / 14 Ga	2,0 mm / 14 Ga	2,0 mm / 14 Ga
<b>Lubatud materjalipaksus terasele kuni 600 N/mm<sup>2</sup></b>	1,5 mm / 16 Ga	1,5 mm / 16 Ga	1,5 mm / 16 Ga
<b>Lubatud materjalipaksus terasele kuni 800 N/mm<sup>2</sup></b>	1,0 mm / 20 Ga	1,0 mm / 20 Ga	1,0 mm / 20 Ga
<b>Lubatud materjalipaksus alumiiniumile kuni 250 N/mm<sup>2</sup></b>	2,5 mm / 10 Ga	3,0 mm / 9 Ga	3,0 mm / 9 Ga
<b>Hoiutemperatuur</b>	-20 °C ... 70 °C	-20 °C ... 70 °C	-20 °C ... 70 °C
<b>Ümbritseva keskkonna temperatuur töötamise ajal</b>	-17 °C ... 60 °C	-17 °C ... 60 °C	-17 °C ... 60 °C

### 4.1 Aku

<b>Aku tööpinge</b>	21,6 V
<b>Aku kaal</b>	Vt kasutusjuhendi lõpp
<b>Ümbritseva keskkonna temperatuur töötamise ajal</b>	-17 °C ... 60 °C
<b>Hoiutemperatuur</b>	-20 °C ... 40 °C
<b>Aku temperatuur laadimise alguses</b>	-10 °C ... 45 °C





## 4.2 Andmed müra ja vibratsiooni kohta vastavalt standardile EN 62841

Käesolevas juhendis märgitud helirõhu- ja vibratsioonitase on mõõdetud standarditud mõõtemeetodil ja seda saab kasutada elektriliste tööriistade omavaheliseks võrdlemiseks. See sobib ka vibratsiooni- ja mürataseme esialgseks hindamiseks.

Toodud näitajad iseloomustavad elektrilise tööriista põhilisi ettenähtud töid. Kui aga elektrilist tööriista kasutatakse muul otstarbel, teiste tarvikutega või kui tööriista on ebapiisavalt hooldatud, võivad näitajad käesolevas juhendis toodud näitajatest kõrvale kalduda. See võib vibratsiooni- ja mürataset töötamise koguperioodil tunduvalt suurendada.

Ekspositsiooni täpseks hindamiseks tuleb arvesse võtta ka aega, mil seade oli välja lülitatud või küll sisse lülitatud, kuid tegelikult tööle rakendamata. See võib vibratsiooni- ja mürataset töö koguperioodi lõikes tunduvalt vähendada.

Kasutaja kaitseks müra ja/või vibratsiooni eest võtke tarvitusele täiendavaid kaitsemeetmeid, näiteks: hooldage elektrilist tööriista ja tarvikuid korralikult, hoidke käed soojad, tagage sujuv töökorraldus.

### Mürainfo

	SPN-CN	SPN-RN	SPN-RL
<b>A-filtriga korrigeeritud helirõhutase (<math>L_{pA}</math>)</b>	98 dB(A)	94 dB(A)	95 dB(A)
<b>Helirõhutase mõõtemääramatus (<math>K_{pA}</math>)</b>	3 dB(A)	3 dB(A)	3 dB(A)
<b>A-filtriga korrigeeritud helivõimsustase (<math>L_{WA}</math>)</b>	109 dB(A)	105 dB(A)	106 dB(A)
<b>Müravõimsustase mõõtemääramatus (<math>K_{WA}</math>)</b>	3 dB(A)	3 dB(A)	3 dB(A)

### Vibratsiooniinfo

		SPN-CN	SPN-RN	SPN-RL
<b>Vibratsiooniväärtus kolmel teljel (<math>a_n</math>)</b>	<b>B 22-55</b>	13,1 m/s <sup>2</sup>	13,8 m/s <sup>2</sup>	13,2 m/s <sup>2</sup>
	<b>B 22-255</b>	13,3 m/s <sup>2</sup>	14,6 m/s <sup>2</sup>	13,5 m/s <sup>2</sup>
<b>Mõõtemääramatus (K)</b>	<b>B 22-55</b>	1,5 m/s <sup>2</sup>	1,5 m/s <sup>2</sup>	1,5 m/s <sup>2</sup>
	<b>B 22-255</b>	1,5 m/s <sup>2</sup>	1,5 m/s <sup>2</sup>	1,5 m/s <sup>2</sup>

## 5 Töö ettevalmistamine

### HOIATUS

#### Vigastuste oht soovimatu käivitumise tõttu!

- ▶ Enne aku paigaldamist veenduge, et selle juurde kuuluv seade on välja lülitatud.
- ▶ Enne seadme seadistamist ja tarvikute vahetamist eemaldage seadme aku.

Järgige kasutusjuhendis esitatud ja tootele märgitud ohutusnõudeid ja hoiatusi.

### 5.1 Aku laadimine

1. Enne laadimist lugege laadimiseadme kasutusjuhendit.
2. Veenduge, et aku ja laadimiseadme kontaktid on puhtad ja kuivad.
3. Laadige akut selleks ettenähtud laadimiseadmega. → Lehekülg 168

### 5.2 Aku paigaldamine

### HOIATUS

#### Vigastuste oht lühise või allakukkunud aku tõttu!

- ▶ Enne aku paigaldamist veenduge, et aku ja seadme kontaktidel ei ole võõrkehaseid.
- ▶ Veenduge, et aku fikseerub alati korrektselt kohale.

1. Enne esmakordset kasutamist laadige aku täiesti täis.
2. Lükake aku seadmesse, kuni see kuuldavalt kohale fikseerub.
3. Kontrollige aku kindlat kinnitumist.



### 5.3 Aku eemaldamine

1. Vajutage aku vabastuspupule.
2. Tõmmake aku seadmest välja.

### 5.4 Lukustusklamber

#### HOIATUS

**Vigastuste oht** tingitud allakukkuvast tööriistast ja/või tarvikust!

- ▶ Toote jaoks kasutage üksnes soovitatud **Hilti** tööriistarossi.
- ▶ Iga kord enne kasutamist kontrollige, et tarvikuhoidetrossi kinnituspunkt ei ole kahjustada saanud.



Järgige riigis kehtivaid eeskirju kõrgustes töötamise kohta.

Selle toote puhul kasutage kukkumiskaitsena vaid **Hilti** kukkumiskaitset kombinatsioonis **Hilti** tööriistatrossiga #2261970.

- ▶ Kinnitage kukkumiskaitse lisatarviku paigaldusavadesse. Kontrollige kindlat kinnitumist.
- ▶ Kinnitage üks karabiinikonks tööriistatrossi külge ja teine karabiinikonks kandva konstruktsiooni külge. Kontrollige mõlema karabiinikonksu kindlat kinnitumist.



Järgige **Hilti** kukkumiskaitse ja **Hilti** tööriistatrossi kasutusjuhendeid.

### 5.5 Tarvikud

Aluspinnaga sobivad tarvikud valige joonise järgi.

#### **Aluspindade selgitus:**

- A: Lameplekk
- B: Laineplekk
- C: Trapetsplekk (profiilisügavus kuni max 85 mm)
- D: Trapetsplekk (profiilisügavus kuni max 162 mm)

Tarvikutega SPN-RN ja SPN-RL pleki sisse kuni 1 mm paksuste kraatideta lõigete tegemiseks saab kasutada matriisi P1. Vähene lõikelõtk vähendab kraatide tekkimist.

### 5.6 Tööriista paigaldamine

#### ETTEVAATUST

**Vigastuste oht!** Tarvik võib olla kuum ja/või teravate servadega.

- ▶ Tarviku vahetamisel kandke kaitsekindaid.
- ▶ Ärge asetage kuuma tarvikut tuleohtlikule aluspinnale.

1. Määrige stantsijuhik sisse.
2. Riputage stants tükuri soone sisse.
3. Seadistage lõikesuund suunaga ette.
4. Pistke tööriist ettepoole suunatud lõikesuunaga korpusesse.
5. Positioneerige seejärel tööriist soovitud lõikesuunas.
6. Kruvige lukustuspolt päripäeva kinni ja keerake see käsitsi kinni.
  - ▶ Korpuse ja matriitsikanduri vahele ei tohi jääda pilu.

### 5.7 Lõikesuuna seadistamine

Vajadusel saab muuta lõikesuunda paremale või vasakule 45°-lõigetena.

See võimaldab profiilplekki lihtsamalt töödelda ja seadistada lõikurit parema- või vasakukäelise kasutaja jaoks.

1. Keerake kolm lukustuspolti kolme keeramisringiga vastupäeva lahti, kuni need on lahti.
2. Tõmmake tööriist korpusest veidi välja ja keerake see soovitud suunas.
  - ▶ Seda saab lukustada kaheksasse asendisse.



3. Lükake tööriist tagasi korpusesse soovitud lukustusasendis.
4. Kruvige lukustuspoltt päripäeva kinni ja seejärel keerake käsitsi kinni.
  - ▶ Korpuse ja matriitsikanduri vahele ei tohi jääda pilu.

## 5.8 Tööriista mahavõtmine 4

### ETTEVAATUST

**Vigastuste oht!** Tarvik võib olla kuum ja/või teravate servadega.

- ▶ Tarviku vahetamisel kandke kaitsekindaid.
- ▶ Ärge asetage kuuma tarvikut tuleohtlikule aluspinnale.

1. Keerake lukustuspoltt kuue ringiga vastupäeva lahti.
2. Tõmmake tööriist korpuse seest välja.

## 5.9 Käigusageduse seadmine

- ▶ Seadistage pöörete arv pöördearu seaderattast.

## 6 Käsitsemine

Järgige kasutusjuhendis esitatud ja tootele märgitud ohutusnõudeid ja hoiatusi.

### 6.1 Sisselülitamine

1. Vajutage sisse-välja-lüliti tagumist osa.
2. Lükake sisse-välja-lüliti suunaga ette.
  - ▶ Mootor töötab.
3. Lukustage sisse-välja-lüliti.

### 6.2 Lõikamine 5

#### HOIATUS

**Ettevaatust!** Nüriidest tööriistadest tingitud lõikuri ülekoormus!

- ▶ Kontrollige regulaarselt stantsi kulumise suhtes. Lõikuri säästmiseks vahetage stants õigeaegselt välja.

1. Määrige lõikejalg õliga, et suurendada auguraua eluiga ja saavutada parem lõikamistulemus.
2. Lülitage seade sisse. → Lehekülg 173
3. Kui lõikur on jõudnud täispööretele, siis asetage see vastu toorikut.
  - ▶ Siselõigete puhul tehke kõigepealt tööriistaga sobiv esmane puurava.
4. Töödelge soovitud lõikejoont.
5. Kui olete lõikamise lõpetanud, siis lülitage seade välja. Kui lõikejalg lõpeb tooriku sees, siis tõmmake sisselülitatud seade esmalt mõni millimeeter lõikejoone sees tagasi, enne kui seadme välja lülitate.



Ärge asetage lõikurit laastude sisse, kui see pole lõplikult seiskunud. Mootor võib laastud sisse tõmmata.

### 6.3 Šablooniga lõikamine 6

Valik: SPN-CN

Šablooniga lõikamisele kehtivad järgmised nõuded:

- Šabloon peab olema 5-7 mm paks.
- Šablooni kontuuri ja lõikekontuuri kaugus peab olema 2,5 mm.
- Pidage kinni miinimumraadiusest 4 mm. Šablooni miinimumraadius on vastavalt 6,5 mm.
- Lõikurit tuleb juhtida selliselt, et stantsijuhiku välisserv asetseb alati šablooni peal.

### 6.4 Väljalülitamine

- ▶ Vajutage sisse-välja-lüliti tagumist osa.
  - ▶ Sisse-välja-lüliti hüppab välja-asendisse ja mootor seiskub.



## 7 Lisavarustuse tarvikud

### 7.1 Laastukoti monteerimine

Valik: SPN-CN

Et laastud ei lendaks igas suunas laiali, saab laastude kogumiseks kinnitada seadme külge laastukoti.

1. Suruge laastukoti mõlemad vedruotsad kokku.
2. Paigutage vedru matriisi alumise otsa ümber ning laske vedruotsad lahti.
3. Kontrollige laastukoti ja vedru õiget ja tugevat istu.

## 8 Hooldus ja korrashoid



### HOIATUS

**Vigastuste oht paigaldatud aku korral !**

- ▶ Enne mis tahes hooldus- ja korrashoiutöid eemaldage seadmest aku!

#### Toote hooldus

- Eemaldage kõvast kinni olev mustus ettevaatlikult.
- Puhastage ventilatsiooniasvid ettevaatlikult kuiva, pehme harjaga.
- Puhastage korpust ainult veidi niiske lapiga. Ärge kasutage silikooni sisaldavaid hooldusvahendeid, sest need võivad kahjustada seadme plastdetalle.
- Seadme kontaktide puhastamiseks kasutage puhast kuiva lappi.

#### Liitiumioonakude hooldus

- Ärge kunagi kasutage akut, mille ventilatsioonivad on ummistunud. Puhastage ventilatsioonivasid ettevaatlikult kuiva, pehme harjaga.
- Kaitske akut tolmu ja mustuse eest. Ärge jätke akut kunagi suure niiskuse kätte (ärge asetage seda vette ja ärge jätke vihma kätte).  
Kui aku on märjaks saanud, siis käsitlege seda nii, nagu oleks see kahjustatud. Isoleerige aku tulekindlas anumas ja pöörduge **Hilti** hooldekeskusesse.
- Hoidke aku puhas õlist ja rasvast. Vältige akusse asjatult tolmu ja mustuse kogunemist. Puhastage aku kuiva pehme harjaga või puhta kuiva lapiga. Ärge kasutage silikooni sisaldavaid hooldusvahendeid, sest need võivad kahjustada seadme plastdetalle.  
Ärge puudutage aku kontakte ja ärge eemaldage kontaktidelt tehases peale kantud mäaret.
- Puhastage korpust ainult veidi niiske lapiga. Ärge kasutage silikooni sisaldavaid hooldusvahendeid, sest need võivad kahjustada seadme plastdetalle.

#### Tehnohooldus

- Kontrollige regulaarselt, kas kõik nähtavad osad on terved ja juhtelemendid töötavad veatult.
- Ärge kasutage seadet kahjustuste ja/või tõrgete korral. Laske seade kohe parandada **Hilti** hooldekeskuses.
- Pärast hooldus- ja korrashoiutöid paigaldage kõik kaitseseadised ja kontrollige, kas need töötavad veatult.



Tööohutuse tagamiseks kasutage ainult originaalvaruosi ja -materjale. **Hilti** heakskiidetud varuosad, materjalid ja lisatarvikud oma tootele leiате müügiesindusest **Hilti Store** või veebilehelt: [www.hilti.group](http://www.hilti.group)

### 8.1 Stantsi vahetamine



Iga kord, kui vahetate stantsi, siis kontrollige matriisi, stantsijuhikut ja kulumisplaati (mitte SPN-CN) kulumise suhtes ja vahetage need koos välja.

1. Võtke tööriist maha. → Lehekülg 173
2. Võtke kahjustunud stants tööriistast välja.
3. Määrige tööriista sees uus stants ja stantsijuhik.



4. Kui järgmine varustus on olemas, tehke lisaks see toiming:

Valik: SPN-RL

- ▶ Paigaldage tõukuri ja stantsi vaheline tõukuripikendus ja määrige neid.

5. Paigaldage tööriist. → Lehekülj 172

## 8.2 Matriitside vahetamine 9

Valik: SPN-CN

1. Lükake katterõngas soone seest üles.
2. Vajutage silindritihvt sobiva torni abil välja.
3. Tõmmake matriits kandevarda küljest ära.
4. Paigaldage kandevarda külge uus matriits.
5. Paigaldage silindri tihvt tagasi külge.
6. Lükake katterõngas alla soone sisse ja kontrollige selle õiget istu.

## 8.3 Stantsijuhiku vahetamine 10

Valik: SPN-CN

### ETTEVAATUST

**Vigastuste oht** toode ja lõiketarvikute tõttu!

- ▶ Enne kinnituskruvide paigaldamist puhastage keere.
- ▶ Kasutage alati komplekti kuuluvaid kinnituskruve ja järgige seejuures toodud pingutuspöördemomenti.

1. Eemaldage matriits. → Lehekülj 175
2. Eemaldage kinnituskruvid.
3. Võtke stantsjuhik maha.
4. Paigaldage uus stantsijuhik.
5. Keerake kinnituskruvid etteantud pöördemomendiga kinni.

#### Tehnilised andmed

Pingutusmoment

3 Nm

6. Paigaldage matriits uuesti.

## 8.4 Matriitsi, stantsijuhiku ja kulumisplaadi vahetamine 11, 12

Valik: SPN-RN

VÕI SPN-RL

### ETTEVAATUST

**Vigastuste oht** toode ja lõiketarvikute tõttu!

- ▶ Enne kinnituskruvide paigaldamist puhastage keere.
- ▶ Kasutage alati komplekti kuuluvaid kinnituskruve ja järgige seejuures toodud pingutuspöördemomenti.

1. Eemaldage kinnituskruvid.
2. Eemaldage stantsijuhik ja matriits.
3. Kontrollige kulumisplaadi kulumisjälgede suhtes.

#### Tulemus

Kui esineb selgeid kulumisjälgi, siis:

- ▶ Võtke kulumisplaat maha ja asendage uuega.

4. Puhastage kontaktpinnad matriitsilaagri juurest.
5. Tsentreerige stantsijuhik ja matriits varda abil.
6. Keerake kinnituskruvid käega kinni.
7. Määrige stantsijuhiku juhtpinnad.



8. Pingutage kinnituskruvisid ristamisi ettenähtud pingutusmomendiga.

<b>Tehnilised andmed</b>	
Pingutusmoment	3 Nm

## 9 Akutööriistade ja akude transport ja ladustamine

### Transport

#### **ETTEVAATUST**

#### Soovimatu käivitamine transportimisel !

- ▶ Transportige tooteid ilma akudeta!
- ▶ Eemaldage aku/akud.
- ▶ Ärge kunagi transportige akusid lahtiselt. Enne aku transportimist tuleb aku pakendada nii, et see oleks kaitstud löökide ja vibratsiooni eest ning isoleeritud kõikidest elektrit juhtivatest materjalidest või teistest akudest, et vältida kokkupuudet teise aku poolustega ning lühise teket. **Järgige akude transpordi suhtes kehtivaid riigisisesid nõudeid.**
- ▶ Akusid ei tohi saata posti teel. Kahjustamata akude saatmiseks pöörduge logistikaettevõtja poole.
- ▶ Iga kord enne kasutamist ning enne ja pärast pikemat transporti või hoiustamist kontrollige seadet ja akusid vigastuste suhtes.

### Hoiustamine

#### **HOIATUS**

#### Defektsed akud või lekkivad akud võivad tekitada vigastusi !

- ▶ Kasutusvälisel ajal eemaldage seadmest aku!
- ▶ Hoidke seadet ja akusid jahedas ja kuivas kohas. Pidage kinni tehnilistes andmetes toodud temperatuuripiirangutest.
- ▶ Ärge hoidke akusid laadimisseadmes. Pärast laadimist eemaldage aku laadimisseadmest.
- ▶ Ärge hoidke akusid päikese käes, radiaatori peal või klaasi taga.
- ▶ Hoidke seadet ja akusid lastele ja kõrvalistele isikutele ligipääsmatus kohas.
- ▶ Iga kord enne kasutamist ning enne ja pärast pikemaajalist seismist kontrollige seadet ja akusid kahjustuste suhtes.

## 10 Rikkeabi

Järgige kõigi tõrgete korral aku olekunäidikut. Vt ptk **Li-ioon-aku näidud**.

Rikete korral, mis tabelis ei kajastu või mida Te ise kõrvaldada ei oska, pöörduge **Hilti** teeninduskeskusse.

Tõrge	Võimalik põhjus	Lahendus
Aku tühjeneb tavalisest kiiremini.	Ümbritseva keskkonna väga madal temperatuur.	▶ Laske akul soojeneda aeglaselt toatemperatuurile.
Aku ei fikseeru kuuldava klõpsatusega.	Aku fiksaatorid on määrdunud.	▶ Puhastage fiksaatorid ja paigaldage aku uuesti.
Seade või aku läheb väga kuumaks.	Elektriline rike	▶ Lülitage seade kohe välja, eemaldage aku, jälgige seda, laske akul jahtuda ja võtke ühendust <b>Hilti</b> hooldekeskusega.
Seade ei tööta täisvõimsusel.	Paigaldatud on liiga väikese mahtuvusega aku.	▶ Kasutage piisava mahtuvusega akut.
Lõikejõudlus väheneb	Stants rebenenud	▶ Vahetage stants. → Lehekülg 174
Mootori pidurdusfunktsioon ei toimi.	Aku on tühi.  Seade on lühiajaliselt üle koormatud.	▶ Vahetage aku välja ja laadige tühi aku täis.  ▶ Lülitage seade välja ja uuesti sisse.
Aku LED-tuled on kustunud	Aku on defektne.	▶ Pöörduge <b>Hilti</b> hooldekeskusse.



## 11 Utiliseerimine

### HOIATUS

**Valest käitlemisest tingitud vigastuste oht!** Eralduvad gaasid või vedelikud on terviseohtlikud.

- ▶ Ärge saatke kahjustada saanud akusid posti teel!
- ▶ Lühise vältimiseks katke akukontaktid elektrit mittejuhtiva materjaliga.
- ▶ Käideldge akusid nii, et need ei satu laste kätte.
- ▶ Utiliseerige aku **Hilti Store** esinduses või pöörduge asjaomase jäätmekäitlusettevõtte poole.

Enamik **Hilti** seadmete valmistamisel kasutatud materjalidest on taaskasutatavad. Taaskasutuse eelduseks on materjalide korralik sorteerimine. Paljudes riikides kogub **Hilti** kasutusressursi ammendanud seadmed kokku. Lisateavet saate **Hilti** müügiesindusest.



- ▶ Ärge visake kasutusressursi ammendanud elektrilisi tööriistu, elektroonikaseadmeid ja akusid olmejäätmete hulka!

## 12 Tootja garantii

- ▶ Garantiitingimusi puudutavates küsimustes pöörduge oma kohaliku **Hilti** partneri poole.

## 13 Lisateave

Lisateavet käsitsemise, tehnika, keskkonna ja übertöötuse kohta leiate lingilt: [qr.hilti.com/manual/?id=2327535&id=2331868](http://qr.hilti.com/manual/?id=2327535&id=2331868)

Link on lisatud sinise kasutusjuhendi lõppu QR-koodina.

# Originaaläe lietošanas instrukcija

## 1 Informācija par dokumentāciju

### 1.1 Par šo dokumentāciju

- Pirms ekspluatācijas sākšanas obligāti izlasiet šo dokumentāciju. Tas ir priekšnoteikums darba drošībai un izstrādājuma lietošanai bez traucējumiem.
- Ievērojiet drošības norādījumus un brīdinājumus, kas atrodami šajā dokumentācijā un uz izstrādājuma.
- Vienmēr glabājiet lietošanas instrukciju izstrādājuma tuvumā un nododiet to kopā ar izstrādājumu, ja tas tiek nodots citām personām.

### 1.2 Apzīmējumu skaidrojums

#### 1.2.1 Brīdinājumi

Brīdinājumi pievērš uzmanību bīstamībai, kas pastāv, strādājot ar izstrādājumu. Tiek lietoti šādi signālvārdi:

#### BĪSTAMI!

**BĪSTAMI!** !

- ▶ Pievērš uzmanību draudošām briesmām, kas var izraisīt smagus miesas bojājumus vai nāvi.

#### BRĪDINĀJUMS!

**BRĪDINĀJUMS!** !

- ▶ Pievērš uzmanību iespējamam apdraudējumam, kas var izraisīt smagas traumas vai pat nāvi.

#### IEVĒROT PIESARDZĪBU!

**UZMANĪBU!** !

- ▶ Norāda uz iespējami bīstamām situācijām, kas var izraisīt traumas vai materiālos zaudējumus.



### 1.2.2 Simboli lietošanas instrukcijā

Šajā lietošanas instrukcijā tiek izmantoti šādi simboli:

	Ievērojiet lietošanas instrukciju
	Norādījumi par lietošanu un cita noderīga informācija
	Rīcība ar otrreiz pārstrādājamiem materiāliem
	Neizmetiet elektroiekārtas un akumulatorus sadzīves atkritumos.
	<b>Hilti</b> Litija jonu akumulators
	<b>Hilti</b> Lādētājs

### 1.2.3 Attēlos lietotie simboli

Attēlos tiek lietoti šādi simboli:

	Šis skaitļi norāda uz attiecīgajiem attēliem, kas atrodami šīs lietošanas instrukcijas sākumā.
	Numerācija attēlos atbilst veicamo darbību secībai un var atšķirties no darbību apraksta tekstā.
	Pozīciju numuri tiek lietoti attēlā <b>Pārskats</b> un norāda uz leģendas numuriem sadaļā <b>Izstrādājuma pārskats</b> .
	Šī simbola uzdevums ir pievērst īpašu uzmanību izstrādājuma lietošanas laikā.

## 1.3 Simboli atkarībā no izstrādājuma

### 1.3.1 Simboli uz izstrādājuma

Uz izstrādājuma var tikt lietoti šādi simboli:

	Izstrādājums atbalsta tehnoloģiju NFC, kas ir saderīga ar iOS un Android platformām.
	Lietojiet aizsargbrilles
	Vienmēr veiciet darbu ar abām rokām.
	Līdzstrāva
	Litija jonu akumulators
	Nekādā gadījumā nelietojiet akumulatoru kā triecieninstrumentu.
	Sargājiet akumulatoru no kritieniem. Nelietojiet akumulatoru, ja tas ir bijis pakļauts triecienam vai tam ir radušies cita veida bojājumi.

### 1.4 Izstrādājuma informācija

**HILTI** izstrādājumi ir paredzēti profesionāliem lietotājiem, un to darbināšanu, apkopi un tehniskā stāvokļa uzturēšanu drīkst veikt tikai kvalificēts, atbilstīgi apmācīts personāls. Personālam ir jābūt labi informētam par iespējamajiem riskiem, kas var rasties darba laikā. Izstrādājums un tā papildaprīkojums var radīt bīstamas situācijas, ja to uztic neprofesionālam personālam vai nelieto atbilstīgi nosacījumiem. Iekārtas tipa apzīmējums un sērijas numurs ir norādīti uz identifikācijas datu plāksnītes.





- Ierakstiet sērijas numuru zemāk redzamajā tabulā. Izstrādājuma dati jānorāda, vērojoties mūsu pārstāvniecībā vai servisā.

#### Izstrādājuma dati

Cirtējšķēres	SPN 6-22
Paaudze:	02
Sērijas Nr.:	

### 1.5 Atbilstības deklarācija

Ražotājs, uzņemoties pilnu atbildību, apliecina, ka šeit aprakstītais izstrādājums atbilst spēkā esošo tiesību aktu un standartu prasībām. Atbilstības deklarācijas attēls ir atrodams šīs dokumentācijas beigās.

Tehnisko dokumentāciju glabā:

Hilti Entwicklungsgesellschaft mbH | Zulassung Geräte | Hiltistraße 6 | 86916 Kaufering, DE

## 2 Drošība

### 2.1 Vispārīgi drošības norādījumi par darbu ar elektroiekārtām

**⚠ BRĪDINĀJUMS!** Iepazīstieties ar visiem drošības norādījumiem, instrukcijām, attēliem un tehnikajiem parametriem, kas attiecas uz šo elektroiekārtu. Turpmāk izklāstīto instrukciju neievērošana var izraisīt elektrošoku, ugunsgrēku un/vai nopietnas traumas.

**Saglabājiet visus drošības norādījumus un instrukcijas turpmākai lietošanai.**

Drošības norādījumos lietotais apzīmējums "elektroiekārta" attiecas uz iekārtām ar tīkla barošanu (ar barošanas kabeli) vai iekārtām ar barošanu no akumulatora (bez kabeļa).

#### Drošība darba vietā

- **Uzturiet darba vietā tīrību un kārtību un nodrošiniet labu apgaismojumu.** Nekārtīgā darba vietā vai sliktā apgaismojumā var viegli notikt nelaimes gadījums.
- **Nestrādājiet ar elektroiekārtu sprādzienbīstamā vidē, kur atrodas uzliesmojoši šķidrums, gāzes vai putekļi.** Darbības laikā elektroiekārtas mēdz dzirkstēlot, un tas var izraisīt viegli uzliesmojošu putekļu vai tvaiku aizdegšanos.
- **Lietojot elektroiekārtu, neļaujiet nepederošām personām un jo īpaši bērniem tuvoties darba vietai.** Citu personu klātbūtne var novērst uzmanību, un tā rezultātā jūs varat zaudēt kontroli pār iekārtu.

#### Elektrodrošība

- **Elektroiekārtas kontaktdakšai jāatbilst elektrotīkla kontaktligzdai. Kontaktdakšas konstrukciju nedrīkst nekādā veidā mainīt. Kopā ar elektroiekārtām, kurām ir aizsargzemējums, nedrīkst lietot adapteru spraudņus.** Neizmaiņātas konstrukcijas kontaktdakša, kas atbilst kontaktligzdai, ļauj samazināt elektrošoka risku.
- **Darba laikā nepieskarieties saņemtiem priekšmetiem, piemēram, caurulēm, radiatoriem, plītiem vai ledusskapjiem.** Pieskaroties saņemtiem virsmām, pieaug risks saņemt elektrisko triecienu.
- **Nelietojiet elektroiekārtu lietus laikā, neturiet to mitrumā.** Mitrumam iekļūstot elektroiekārtā, pieaug risks saņemt elektrisko triecienu.
- **Nenesiet ne nepakariniet elektroiekārtu aiz barošanas kabeļa un neraujiet aiz kabeļa, ja vēlaties atvienot iekārtu no elektrotīkla kontaktligzdas. Sargājiet barošanas kabeli no karstuma, eļļas, asām šķautnēm vai kustīgām detaļām.** Bojāts vai sapīņķerējis barošanas kabelis var kļūt par cēloni elektrošokam.
- **Darbinot elektroiekārtu ārpus telpām, izmantojiet tās pievienošanai vienīgi tādus pagarinātājkabeļus, kas ir paredzēti lietošanai brīvā dabā.** Lietojot elektrokabeļi, kas ir piemērots darbam ārpus telpām, samazinās elektrošoka risks.
- **Ja elektroiekārtas izmantošana slapjā vidē ir obligāti nepieciešama, lietojiet bojājumstrāvas aizsargslēdzi.** Bojājumstrāvas aizsargslēdža lietošana samazina elektrošoka risku.

#### Personiskā drošība

- **Strādājiet ar elektroiekārtu uzmanīgi, darba laikā saglabājiet paškontroli un rīkojieties saskaņā ar veselo saprātu. Ar elektroiekārtu nedrīkst strādāt personas, kas ir nogurušas vai atrodas narkotiku, alkohola vai medikamentu ietekmē.** Mirklis neuzmanības, strādājot ar elektroiekārtu, var novest pie nopietnām traumām.
- **Izmantojiet individuālos aizsardzības līdzekļus un darba laikā vienmēr valkājiet aizsargbrilles.** Individuālo aizsardzības līdzekļu (putekļu aizsargmaskas, neslidošu apavu un aizsargķiveres vai ausu aizsargu) lietošana atbilstoši elektroiekārtas tipam un veicamā darba raksturam ļauj izvairīties no savainojumiem.



- ▶ **Nepieļaujiet iekārtas nekontrolētas ieslēgšanās iespēju.** Pirms pievienošanas elektrotīklam, akumulatora ievietošanas, elektroiekārtas satveršanas vai pārvietošanas pārliecinieties, ka tā ir izslēgta. Ja iekārtas pārvietošanas laikā pirksts atrodas uz slēdža vai ja ieslēgta iekārta tiek pievienota elektrotīklam, var notikt nelaimes gadījums.
- ▶ **Pirms elektroiekārtas ieslēgšanas jānoņem visi regulēšanas piederumi un uzgriežņu atslēgas.** Regulēšanas piederumi vai uzgriežņu atslēga, kas iekārtas ieslēgšanas brīdī atrodas iekārtā, var radīt traumas.
- ▶ **Izvairoties no nedabiskām pozām.** Darba laikā vienmēr saglabājiet līdzsvaru un nodrošinieties pret paslīdēšanu. Tas atvieglos elektroiekārtas vadību neparedzētās situācijās.
- ▶ **Izvēlieties darbam piemērotu apģērbu.** Darba laikā nenēsājiet brīvi plandošas drēbes un rotaslietas. **Netuviniet matus, apģērbu un aizsargcimdus iekārtas kustīgajām daļām.** Vaļiņas drēbes, rotaslietas un gari mati var ieķerties iekārtas kustīgajās daļās.
- ▶ **Ja elektroiekārtas konstrukcija ļauj pievienot putekļu nosūcšanas vai savākšanas ierīci, sekojiet, lai tā būtu pievienota un tiktu darbināta pareizi.** Putekļu nosūcēja lietošana samazina putekļu kaitīgo ietekmi.
- ▶ **Nezaudējiet modrību un neatkāpieties no elektroiekārtu lietošanas drošības noteikumu ievērošanas arī tad, ja lietojat attiecīgo elektroiekārtu bieži un kārtīgi to pārzināt.** Neuzmanība vienā sekundes daļā var novest pie smagām traumām.

#### Elektroiekārtas lietošana un apkope

- ▶ **Nepārslodojiet elektroiekārtu.** Katram darbam izvēlieties piemērotu iekārtu. Elektroiekārta darbosies labāk un drošāk pie nominālās slodzes.
- ▶ **Nelietojiet elektroiekārtu, ja ir bojāts tās slēdzis.** Elektroiekārta, ko nevar ieslēgt un izslēgt, ir bīstama un nekavējoties jānodod remontā.
- ▶ **Pirms iestatījumu veikšanas, aprikojuma daļu nomaiņas vai iekārtas novietošanas uzglabāšanā atvienojiet kontaktdakšu no elektrotīkla un/vai noņemiet noņemamo akumulatoru.** Šādi jūs novērsīsiet elektroiekārtas neaūšas ieslēgšanās risku.
- ▶ **Elektroiekārtu, kas netiek darbināta, uzglabājiet piemērotā vietā.** Neļaujiet lietot iekārtu personām, kas nav iepazīnušas ar tās funkcijām un izlasījušas šo lietošanas instrukciju. Ja elektroiekārtu lieto nekompetentas personas, tas var apdraudēt cilvēku veselību.
- ▶ **Rūpīgi veiciet elektroiekārtu un to piederumu apkopi.** Pārbaudiet, vai kustīgās daļas darbojas bez traucējumiem un neķeras un vai kāda no daļām nav salauzta vai bojāta un tādējādi nebraucē elektroiekārtas nevainojamu darbību. **Raugieties, lai pirms iekārtas lietošanas tiktu nomainītas vai saremontētas bojātās daļas.** Daudzi nelaimes gadījumi notiek tāpēc, ka elektroiekārtām nav nodrošināta pareiza apkope.
- ▶ **Griezējinstrumentiem jābūt uzasinātiem un tīriem.** Rūpīgi kopti griezējinstrumenti ar asām šķautnēm retāk iestrēgst un ir vieglāk vadāmi.
- ▶ **Lietojiet elektroiekārtu, piederumus, maināmos instrumentus utt. saskaņā ar šiem norādījumiem.** Jāņem vērā arī konkrētie darba apstākļi un veicamās operācijas īpatnības. Elektroiekārtu lietošana citiem mērķiem, nekā to ir paredzējusi ražotājfirma, ir bīstama un var izraisīt neparedzamas sekas.
- ▶ **Raugieties, lai rokturu un satveršanas virsmas būtu sausas, tīras, nenotraiģtas ar eļļu un smērvielām.** Ja rokturu vai satveršanas virsmas ir slidenas, nav iespējama droša elektroiekārtas vadība un kontrole neparedzamās situācijās.

#### Ar akumulatoru darbināmas iekārtas lietošana un apkope

- ▶ **Akumulatora uzlādei jālieto tikai ražotāja ieteiktie lādētāji.** Noteikta veida akumulatoriem paredzēts lādētājs kļūst ugunsbīstams, ja to izmanto ar cita veida akumulatoriem.
- ▶ **Izmantojiet elektroiekārtas barošanai tikai tai paredzētos akumulatorus.** Cita tipa akumulatoru lietošana var izraisīt iekārtas un/vai akumulatora aizdegšanos.
- ▶ **Laikā, kad akumulators ir atvienots no iekārtas, nepieļaujiet tā kontaktu saskaršanos ar saspaudzēm, monētām, atslēgām, naglām, skrūvēm vai citiem nelieliem metāla priekšmetiem, kas varētu izraisīt īssavienojumu.** Ja starp akumulatora kontaktiem rodas īssavienojums, tas var sadegt vai kļūt par ugunsgrēka cēloni.
- ▶ **Nepareizi lietojot akumulatoru, no tā var izplūst šķidrums.** Nepieļaujiet tā nokļūšanu uz ādas. Ja tas tomēr nejaūsi ir noticis, noskalojiet ar ūdeni. Ja šķidrums iekļūst acīs, izskalojiet acis un nekavējoties vērsieties pie ārsta. No akumulatora izplūdušais šķidrums var izraisīt ādas kairinājumu vai apdegumus.
- ▶ **Nelietojiet bojātus vai modificētus akumulatorus.** Bojāti vai modificēti akumulatori var radīt neparedzamas situācijas un izraisīt ugunsgrēku, eksploziju vai traumas.
- ▶ **Nepakļaujiet akumulatoru uguns vai augstas temperatūras iedarbībai.** Uguns vai temperatūra virs 130 °C (265 °F) var izraisīt eksploziju.



- ▶ **Ievērojiet norādījumus par akumulatora lādēšanu un nekad nelādējiet akumulatoru vai ar akumulatoru darbināmo iekārtu ārpus lietošanas instrukcijā norādītā temperatūras diapazona.** Nepareiza lādēšana vai pieļaujamā temperatūras diapazona pārsniegšana var sabojāt akumulatoru un palielināt aizdegšanās risku.

### Serviss

- ▶ **Uzdodiet elektroiekārtas remontu veikt tikai kvalificētam personālam, kas izmanto vienīgi oriģinālās rezerves daļas.** Tikai tā ir iespējams saglabāt iekārtas funkcionālo drošību.
- ▶ **Nekādā gadījumā neveiciet bojātu akumulatoru apkopi.** Jebkādas akumulatoru apkopes darbus drīkst veikt tikai ražotājs vai atbilstīgi pilnvarots klientu apkalpošanas dienests.

## 2.2 Papildnorādījumi par drošību

### Personiskā drošība

- ▶ Lietojiet izstrādājumu un tā papildaprīkojumu tikai tad, ja tas ir nevainojamā stāvoklī.
- ▶ Nekādā gadījumā nemēģiniet ietekmēt izstrādājuma vai tā papildaprīkojuma funkcijas vai to pārveidot.
- ▶ Putekļi, kas rodas slīpēšanas, griešanas un urbšanas laikā, var saturēt bīstamas ķīmikālijas. Daži piemēri: svins vai krāsas uz svina bāzes; ķieģeļi, betons un citi mūra materiāli, dabīgais akmens un citi silīkāts saturoši produkti; noteiktu veidu koksne, piemēram, skābardis, ozols un ķīmiska apstrādāta koksne; azbests vai azbestu saturoši materiāli. Nosakiet ekspozīcijas līmeni, kam pakļauts iekārtas lietotājs un tuvumā esošās personas, vadoties pēc apstrādājamo materiālu bīstamības kategorijas. Veiciet nepieciešamos pasākumus, lai ekspozīcija nesasniegtu kaitīgu līmeni, piemēram, lietojiet putekļu nosūcēšanas sistēmu vai piemērotus elpceļu aizsardzības līdzekļus. Vispārīgie ekspozīcijas ierobežošanas pasākumi ir šādi:
  - ▶ darbs labi vēdināmās vietās,
  - ▶ izvairīšanās no ilgstošas saskares ar putekļiem,
  - ▶ putekļu novirzīšana projām no sejas un ķermeņa,
  - ▶ aizsargapgērba valkāšana un savārtītā apģērba mazgāšana ar ūdeni un ziepēm.
- ▶ Strādājot ar izstrādājumu, valkājiet aizsargcimdus. Darba instruments lietošanas laikā sakarst, radot apdegumu risku. Griezuma malas un metāla skaidas ir asas un var izraisīt traumas.
- ▶ Arī instrumenta maiņas laikā valkājiet aizsargcimdus. Saskare ar maināmo instrumentu var izraisīt grieztas traumas un apdegumus.
- ▶ Biežāk pārtrauciet darbu un izpildiet pirkstu vingrinājumus, kas uzlabo asinsriti. Ilgstoša darba gadījumā spēcīga vibrācija var radīt traucējumus pirkstu, roku vai plaukstu locītavu asinsvadu un nervu sistēmas funkcijās.
- ▶ Izstrādājuma lietošanas laikā valkājiet aizsargbrilles, aizsargķiveri un dzirdes aizsarglīdzekļus.
- ▶ Ieslēdziet izstrādājumu tikai tad, kad tas ir novietots darba pozīcijā.
- ▶ Pirms novietot izstrādājumu, nogaidiet, līdz pilnībā apstājas tā kustība.
- ▶ Nelietojiet šo izstrādājumu darbiem virs galvas augstuma.
- ▶ Trauma risks, ko rada kritoši instrumenti un/vai piederumi. Pirms darba sākšanas pārbaudiet, vai akumulators un uzmontētais papildaprīkojums ir kārtīgi nofiksēti.
- ▶ Nemontējiet pie šī instrumenta jostas āķi.
- ▶ Vienmēr raugieties, lai nebūtu nosprostotas ventilācijas atveres. Ventilācijas atveru nosprostošanās var izraisīt apdegumus!

### Elektrodrošība

- ▶ Ja bieži tiek apstrādāti elektrību vadoši materiāli, regulāri nododiet ar tiem piesārņotos izstrādājumi pārbaudīšanai Hilti servisā. Uz izstrādājuma virsmas sakrājušies putekļi, jo īpaši, ja tie ir veidojušies no elektrību vadošiem materiāliem, nelabvēlīgos apstākļos var izraisīt elektriskās strāvas triecienu.
- ▶ Regulāri izīriiet elektroiekārtas ventilācijas atveres. Motora ventilators ierauj putekļus iekārtas korpusā, tādēļ pastiprināta metāla putekļu uzkrāšanās var mazināt iekārtas elektrodrošību.
- ▶ Piemēram, ar metāla detektora palīdzību, pirms darba sākšanas pārbaudiet, vai zem apstrādājamās virsmas neatrodas apslēpti elektriskie vadi, gāzes vai ūdens caurules. Izstrādājuma ārējās metāla daļas var būt zem sprieguma, ja, piemēram, laikā nejausi tiek bojāts elektriskais vads.
- ▶ Negrieziet priekšmetus, kas var būt zem sprieguma.

### Drošība darba vietā

- ▶ Turiet darba vietu tīru. Metāla skaidas ir asas un var saskrāpēt grīdu.

### Rūpīga elektroiekārtu lietošana un apkope

- ▶ Raugieties, lai izstrādājums būtu attīrīts no skaidām un netīrumiem. Raugieties, lai darba laikā skaidas nenonāk ieslēgšanas / izslēgšanas slēdža zonā. Skaidas var nobloķēt ieslēgšanas / izslēgšanas slēdzi, kā rezultātā izstrādājumu vairs nevarēs izslēgt.



## 2.3 Akumulatoru pareiza lietošana un apkope

- ▶ **Ievērojiet turpmāk izklāstītos drošības norādījumus, lai litija jonu akumulatoru lietošana neradītu apdraudējumu.** Norādījumu neievērošana var izraisīt ādas kairinājumu, smagas korozīvas traumas, ķīmiskos apdegumus, ugunsgrēku vai eksploziju.
- ▶ Lietojiet akumulatorus tikai tad, ja tie ir nevainojamā tehniskajā stāvoklī.
- ▶ Rīkojieties ar akumulatoriem uzmanīgi, lai pasargātu tos no bojājumiem un nepieļautu veselībai ļoti kaitīgu šķidrumu izplūdi!
- ▶ Nekādā gadījumā nedrīkst veikt akumulatoru pārveidi vai citas neatļautas manipulācijas!
- ▶ Akumulatorus nedrīkst izjaukt, saspiest, sakarsēt virs 80 °C (176 °F) vai sadedzināt.
- ▶ Nelietojiet un nemēģiniet uzlādēt akumulatorus, kas bijuši pakļauti triecieniem vai ir bojāti citā veidā. Regulāri pārbaudiet, vai akumulatoriem nav konstatējamas bojājumu pazīmes.
- ▶ Nekādā gadījumā nelietojiet atjaunotus vai remontētus akumulatorus.
- ▶ Nekādā gadījumā nelietojiet akumulatoru vai ar akumulatoru darbināmu elektroiekārtu kā instrumentu sišanai.
- ▶ Nekādā gadījumā nepakļaujiet akumulatorus tiešiem saules stariem, augstai temperatūrai, dzirkstelēm vai atklātai liesmai. Tas var izraisīt eksploziju.
- ▶ Nepieskarieties bateriju poliem ar pirkstiem vai instrumentiem un nepieļaujiet, ka tie nonāk saskarē ar rotaslietām vai citiem priekšmetiem, kam piemīt elektriskā vadītspēja. Tas var izraisīt akumulatoru bojājumus, kā arī materiālu kaitējumu un traumas.
- ▶ Sargājiet akumulatorus no lietus un mitruma un šķidrumiem. Mitruma iekļūšana var izraisīt īssavienojumu, elektrisko triecienu, apdegumus, ugunsgrēku un eksploziju.
- ▶ Lietojiet kopā ar akumulatoru tikai tā tipam paredzētos lādētājus un elektroiekārtas. Ievērojiet attiecīgo lietošanas instrukciju norādījumus.
- ▶ Nelietojiet un neuzglabājiet akumulatoru sprādzienbīstamā vidē..
- ▶ Ja akumulators kļūst pārāk karsts, iespējams, ka tas ir bojāts. Novietojiet akumulatoru labi pārdzamā, ugunsdrošā vietā, pietiekamā atstumā no degošiem materiāliem. Ļaujiet akumulatoram atdzist. Ja pēc stundas akumulators joprojām ir tik karsts, ka to ir grūti satvert, tas nozīmē, ka tas ir bojāts. Vērsieties servisā **Hilti** vai izlasiet dokumentu "Norādījumi par **Hilti** litija jonu akumulatoru drošību un lietošanu".

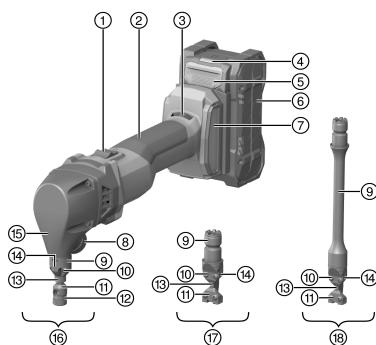


Ievērojiet īpašos norādījumus, kas attiecas uz litija jonu akumulatoru transportēšanu, uzglabāšanu un lietošanu. → Lapuse 190

Izlasiet Norādījumus par **Hilti** litija jonu akumulatoru drošību un lietošanu, kas ir pieejami, noskenējot QR kodu šīs lietošanas instrukcijas beigās.

## 3 Apraksts

### 3.1 Izstrādājuma pārskats 1



- ① Nobloķējams ieslēgšanas un izslēgšanas slēdzis
- ② Rokturis
- ③ Apgriezienu skaita regulators
- ④ Akumulatora statusa indikācija
- ⑤ Akumulatora atbloķēšanas taustiņš
- ⑥ Akumulators
- ⑦ Putekļu filtrs
- ⑧ Fiksācijas skrūve
- ⑨ Matricas turētājs
- ⑩ Stiprinājuma skrūves
- ⑪ Matrica
- ⑫ Nosedzošais gredzens
- ⑬ Spiednis
- ⑭ Spiedņa vadotne
- ⑮ Korpusa
- ⑯ Instruments SPN-CN
- ⑰ Instruments SPN-RN
- ⑱ Instruments SPN-RL



### 3.2 Nosacījumiem atbilstīga lietošana

Aprakstītais izstrādājums ir manuāli vadāmas cirtējšķēres ar akumulatora barošanu. Tās ir paredzētas štancējama tērauda, alumīnija, krāsaino metālu un plastmasas plākšņu griešanai, taisnu un liektu ārmalu apgriešanai un izgriezumu veidošanai, kā arī griešanai pēc iešķelšanas. Izmantojot cirtējšķēres, tiek iegūtas griezuma malas bez vērpes deformācijas. Atkarībā no izmantotā darba instrumenta ir iespējami arī papildu lietojuma veidi.

SPN-CN: Šis darba instruments papildus ir paredzēts cauruļu pārgriešanai, kā arī cirstu griezumu izdarīšanai, izmantojot šablonu. Pateicoties dobajam, apaļajam spiednim, cirtējšķēres darba laikā var tikt uz vietas pagrieztas, lai turpinātu darbu jebkādā virzienā.

SPN-RN un SPN-RL: Šie darba instrumenti papildus ir paredzēti skārda profilu, piemēram, trapeceveida skārda, viļņotā skārda, kasešu skārda un leņķa profilu, griešanai.

- Lietojiet kopā ar šo izstrādājumu tikai sērijas B 22 **Hilti** litija jonu akumulatorus Nuron. Lai nodrošinātu optimālu darbības efektivitāti, **Hilti** iesaka kopā ar šo izstrādājumu lietot šīs lietošanas instrukcijas beigās iekļautajā tabulā norādītos akumulatorus.
- Lietojiet šo akumulatoru uzlādēšanai tikai šīs lietošanas instrukcijas beigās iekļautajā tabulā norādīto sēriju **Hilti** lādētājus.

### 3.3 Piegādes komplektācija

Cirtējšķēres, Torx atslēga, lietošanas instrukcija



Lai iekārtas lietošana būtu droša, izmantojiet tikai oriģinālās rezerves daļas un patēriņa materiālus. Rezerves daļas un patēriņa materiālus, kuru lietošanu kopā ar šo iekārtu mēs akceptējam, var atrast **Hilti Store** vai tīmekļvietnē [www.hilti.group](http://www.hilti.group).



Pirms izstrādājuma piegādes ir pārbaudītas tā funkcijas. Tādēļ korpusa virsmā var būt nelieli skrāpējumi, ko pārbaudes laikā ir radījis apstrādājamais materiāls.

### 3.4 Iekārtas termiskā aizsardzība

Motora termiskās aizsardzības sistēma kontrolē ieejas strāvu un motora sasilšanas procesu un pasargā iekārtu no pārkaršanas.

Ja pārāk liela piespiešanas spēka rezultātā notiek motora pārslodze, izstrādājuma jauda ievērojami samazinās vai izstrādājuma darbība apstājas pavisam.

Ja pārslodzes dēļ apstājas izstrādājuma darbība vai samazinās apgriezienu skaits, atbrīvojiet izstrādājumu no slodzes un apmēram 30 sekundes darbiniet to ar tukšgaitas apgriezieniem.

### 3.5 Litija jonu akumulatora indikācija

**Hilti** litija jonu akumulatoru Nuron indikācija var informēt par akumulatora uzlādes līmeni, kļūmēm un stāvokli.

#### 3.5.1 Uzlādes līmeņa indikācija un kļūmes paziņojumi



#### BRĪDINĀJUMS!

**Traumu risks akumulatora nokrišanas gadījumā!**

- ▶ Ja akumulators ir ievietots un tiek nospiests atbloķēšanas taustiņš, nodrošini, lai akumulators atkal tiktu kārtīgi nofiksēts izstrādājumā.

Lai redzētu kādu no turpmāk aprakstītajām indikācijas veidiem, īsi nospiediet akumulatora atbloķēšanas taustiņu.

Uzlādes līmeņa un varbūtējo traucējumu indikācija ir redzama arī pastāvīgi, kamēr izstrādājums ir ieslēgts.

Statuss	Nozīme
Četras (4) LED konstanti deg zaļā krāsā	Uzlādes līmenis: no 100 % līdz 71 %
Trīs (3) LED konstanti deg zaļā krāsā	Uzlādes līmenis: no 70 % līdz 51 %
Divas (2) LED konstanti deg zaļā krāsā	Uzlādes līmenis: no 50 % līdz 26 %
(1) LED konstanti deg zaļā krāsā	Uzlādes līmenis: no 25 % līdz 10 %
Viena (1) LED lēni mirgo zaļā krāsā	Uzlādes līmenis: < 10 %



Stass	Nozīme
(1) LED ātri mirgo zaļā krāsā	Litija jonu akumulators ir pilnībā izlādējies. Uzlādējiet akumulatoru. Ja LED pēc akumulatora uzlādes joprojām ātri mirgo, vērsieties <b>Hilti</b> servisā.
(1) LED ātri mirgo dzeltenā krāsā	Litija jonu akumulators vai tam pievienotais izstrādājums ir pārslogots, pārāk karsts vai pārāk auksts vai ir radusies cita kļūme. Nodrošiniet, lai izstrādājums vai akumulators būtu ieteicamajā darba temperatūrā, un lietojiet izstrādājumu tā, lai tas netiktu pārslogots. Ja indikācija nepazūd, vērsieties <b>Hilti</b> servisā.
Viena (1) LED konstanti deg dzeltenā krāsā	Litija jonu akumulators un ar to savienotais izstrādājums nav savā starpā saderīgi. Lūdzu, vērsieties <b>Hilti</b> servisā.
(1) LED ātri mirgo sarkanā krāsā	Litija jonu akumulators ir bloķēts un nav lietojams. Lūdzu, vērsieties <b>Hilti</b> servisā.

### 3.5.2 Akumulatora stāvokļa indikācijas

Lai apskatītu akumulatora stāvokļa indikāciju, turiet atbloķēšanas taustiņu nospiestu ilgāk nekā trīs sekundes. Sistēma konstatē, ka potenciālu baterijas kļūmi, ko var izraisīt neatbilstīga apiešanās, piemēram, kritiens, saduršana, ārēja karstuma iedarbība utt.

Stass	Nozīme
Visas LED deg kā skrejošā gaisma, pēc tam viena (1) LED konstanti deg zaļā krāsā.	Akumulatoru var turpināt lietot.
Visas LED deg kā skrejošā gaisma, pēc tam viena (1) LED konstanti deg dzeltenā krāsā.	Akumulatora stāvokļa informācijas nolašīšanu neizdevās pabeigt. Atkārtojiet procesu vai vērsieties <b>Hilti</b> servisā.
Visas LED deg kā skrejošā gaisma, pēc tam viena (1) LED konstanti deg sarkanā krāsā.	Ja pievienoto izstrādājumu var turpināt lietot, atlikusi akumulatora kapacitāte ir mazāka nekā 50 %. Ja pievienoto izstrādājumu vairs nevar lietot, akumulators ir savu laiku nokalpojis un jānomaina pret citu. Lūdzu, vērsieties <b>Hilti</b> servisā.

## 4 Tehniskie parametri

Cirtējšķēres sērijveida komplektācijā tiek piegādātas kopā ar darba instrumentu SPN-CN, SPN-RN vai SPN-RL. Atsevišķie instrumenti ir iegādājami arī kā papildaprīkojums un saderīgi ar visiem piegādātajiem variantiem.

	SPN 6-22		
	SPN-CN	SPN-RN	SPN-RL
<b>Nominālais spriegums</b>	21,6 V	21,6 V	21,6 V
<b>Svars atbilstīgi EPTA Procedure 01 bez akumulatora</b>	2 kg	2 kg	2,2 kg
<b>Gājienu skaits tukšgaitā</b>	620 apgr./min ... 1 370 apgr./min	620 apgr./min ... 1 370 apgr./min	620 apgr./min ... 1 370 apgr./min
<b>Sākuma atveres diametrs</b>	17 mm	24 mm	24 mm
<b>Mazākais liektu izgriezumu rādiuss</b>	4,0 mm	•/•	•/•
<b>Rādiuss</b>	•/•	50 mm	50 mm
<b>Griezuma līnijas platums</b>	8,0 mm	5,0 mm	5,0 mm
<b>Pieļaujamais materiāla biežums tēraudam līdz 400 N/mm<sup>2</sup></b>	2,0 mm / 14 Ga	2,0 mm / 14 Ga	2,0 mm / 14 Ga
<b>Pieļaujamais materiāla biežums tēraudam līdz 600 N/mm<sup>2</sup></b>	1,5 mm / 16 Ga	1,5 mm / 16 Ga	1,5 mm / 16 Ga



	SPN 6-22		
	SPN-CN	SPN-RN	SPN-RL
Pieļaujamais materiāla biezums tēraudam līdz 800 N/mm <sup>2</sup>	1,0 mm / 20 Ga	1,0 mm / 20 Ga	1,0 mm / 20 Ga
Pieļaujamais materiāla biezums alumīnijam līdz 250 N/mm <sup>2</sup>	2,5 mm / 10 Ga	3,0 mm / 9 Ga	3,0 mm / 9 Ga
Uzglabāšanas temperatūra	-20 °C ... 70 °C	-20 °C ... 70 °C	-20 °C ... 70 °C
Apkārtējā temperatūra darbības laikā	-17 °C ... 60 °C	-17 °C ... 60 °C	-17 °C ... 60 °C

#### 4.1 Akumulators

Akumulatora darba spriegums	21,6 V
Akumulatora svars	Skat. šīs lietošanas instrukcijas beigās
Apkārtējā temperatūra darbības laikā	-17 °C ... 60 °C
Uzglabāšanas temperatūra	-20 °C ... 40 °C
Akumulatora temperatūra uzlādes sākumā	-10 °C ... 45 °C

#### 4.2 Informācija par troksni un vibrāciju saskaņā ar EN 62841

Šajās instrukcijās norādītie lielumi, kas raksturo skaņas spiedienu un vibrāciju, ir noteikti ar standartizētas mērījumu metodes palīdzību, un tos var izmantot elektroiekārtu savstarpējai salīdzināšanai. Tos var izmantot arī trokšņa un vibrācijas iedarbības pagaidu novērtējumam.

Norādītie parametri attiecas uz elektroiekārtas galvenajiem lietošanas veidiem. Taču, ja elektroiekārta tiek izmantota citos nolūkos, ar citiem maināmajiem instrumentiem vai netiek nodrošināta pietiekama tās apkope, parametri var atšķirties no norādītajiem. Tas var ievērojami palielināt trokšņa un vibrācijas iedarbību visā darba laikā.

Lai precīzi novērtētu iedarbību, jāņem vērā arī laiks, cik ilgi iekārta ir izslēgta vai ir ieslēgta, taču faktiski netiek darbināta. Tas var būtiski samazināt iedarbību kopējā darba laikā.

Jāparedz papildu drošības pasākumi, lai aizsargātu iekārtas lietotāju pret trokšņa un/vai vibrācijas iedarbību, piemēram, elektroiekārtas un apkope, roku turēšana siltumā, darba procesu organizācija.

##### Informācija par troksni

	SPN-CN	SPN-RN	SPN-RL
Raksturīgais (A) skaņas emisijas līmenis (L <sub>pA</sub> )	98 dB(A)	94 dB(A)	95 dB(A)
Skaņas spiediena līmeņa pielaide (K <sub>pA</sub> )	3 dB(A)	3 dB(A)	3 dB(A)
Raksturīgais (A) skaņas jaudas līmenis (L <sub>WA</sub> )	109 dB(A)	105 dB(A)	106 dB(A)
Skaņas jaudas līmeņa pielaide (K <sub>WA</sub> )	3 dB(A)	3 dB(A)	3 dB(A)

##### Informācija par vibrāciju

		SPN-CN	SPN-RN	SPN-RL
Triaksiālā vibrācijas vērtība (a <sub>n</sub> )	B 22-55	13,1 m/s <sup>2</sup>	13,8 m/s <sup>2</sup>	13,2 m/s <sup>2</sup>
	B 22-255	13,3 m/s <sup>2</sup>	14,6 m/s <sup>2</sup>	13,5 m/s <sup>2</sup>
Iespējamā kļūda (K)	B 22-55	1,5 m/s <sup>2</sup>	1,5 m/s <sup>2</sup>	1,5 m/s <sup>2</sup>
	B 22-255	1,5 m/s <sup>2</sup>	1,5 m/s <sup>2</sup>	1,5 m/s <sup>2</sup>

## 5 Sagatavošanās darbam

### BRĪDINĀJUMS!

#### Traumu risks nejaušanas iedarbošanās gadījumā!

- ▶ Pirms akumulatora ievietošanas pārliecinieties, ka attiecīgais izstrādājums ir izslēgts.
- ▶ Pirms iekārtas iestāšanās vai piederumu maiņas izņemiet no iekārtas akumulatoru.

Ievērojiet drošības norādījumus un brīdinājumus, kas atrodami šajā dokumentācijā un uz izstrādājuma.



### 5.1 Akumulatora uzlādēšana

1. Pirms uzlādes sākšanas izlasiet lādētāja lietošanas instrukciju.
2. Raugieties, lai akumulatora un lādētāja kontaktu virsmas ir tīras un sausas.
3. Veiciet akumulatora uzlādi atbilstīgā lādētājā. → Lappuse 183

### 5.2 Akumulatora ievietošana

#### BRĪDINĀJUMS!

#### Traumu risks issavienojuma vai akumulatora nokrišanas gadījumā!

- ▶ Pirms akumulatora ievietošanas pārliecinieties, ka uz akumulatora un izstrādājuma kontaktiem neatrodas nekādi svešķermeņi.
  - ▶ Pārbaudiet, vai akumulators ir droši nofiksēts.
1. Pirms pirmās lietošanas pilnībā uzlādējiet akumulatoru.
  2. Iebīdiet akumulatoru izstrādājumā, līdz tas dzirdami nofiksējas.
  3. Pārbaudiet, vai akumulators ir droši nofiksēts.

### 5.3 Akumulatora izņemšana

1. Nospiediet akumulatora atbloķēšanas taustiņu.
2. Izvelciet akumulatoru no iekārtas.

### 5.4 Nodrošinājums pret kritienu

#### BRĪDINĀJUMS!

#### Traumu risks instrumenta un/vai papildaprīkojuma nokrišanas gadījumā!

- ▶ Lietojiet tikai jūsu izstrādājumam ieteikto **Hilti** instrumentu drošības virvi.
- ▶ Pirms katras lietošanas pārbaudiet, vai nav bojāts instrumentu drošības virves stiprinājuma punkts.

 Ievērojiet jūsu valstī spēkā esošos noteikumus par darbu augstumā.

Aizsardzībai pret kritieniem lietojiet kopā ar šo izstrādājumu tikai **Hilti** pretnokrišanas aprīkojumu apvienojumā ar **Hilti** instrumentu drošības virvi #2261970.

- ▶ Nostipriniet pretnokrišanas aprīkojumu papildaprīkojumam paredzētajās montāžas atverēs. Pārbaudiet, vai fiksācija ir droša.
- ▶ Nostipriniet vienu instrumentu drošības virves karabīnes āķi pie pretnokrišanas aprīkojuma un otru karabīnes āķi – pie nesošas konstrukcijas. Pārbaudiet, vai abi karabīnes āķi ir nofiksēti droši.

 Ievērojiet **Hilti** pretnokrišanas aprīkojuma un **Hilti** instrumentu drošības virves lietošanas instrukcijas.

### 5.5 Instrumenti

Atbilstīgo darba instrumenta un materiāla virsmas kombināciju var redzēt attēlā.

#### Paskaidrojums par materiāla virsmām:

- A: plakans skārds
- B: gofrētais skārds
- C: trapecveida skārds (profila dziļums līdz maks. 85 mm)
- D: trapecveida skārds (profila dziļums līdz maks. 162 mm)

Lai ar instrumentiem SPN-RN un SPN-RL skārdā ar biezumu līdz 1 mm veiktu griezumu bez atskarpēm, var izmantot matricu P1. Samazinātā brīv kustība griešanas laikā samazina atskarpes veidošanos.





## 5.6 Instrumenta montāža

### IEVĒROT PIESARDZĪBU!

**Traumu risks!** Maināmais instruments var būt karsts un/vai ar asām malām.

- ▶ Darba instrumenta nomainīšanas laikā valkājiet aizsargcimdus.
- ▶ Nekādā gadījumā nenovietojiet karstu maināmo instrumentu uz degoša materiāla virsmas.

1. Ieziediet spiedņa vadotni ar smērvielu.
2. Iekariniet spiedni bīdītāja rievā.
3. Iestatiet griešanas virzienu uz priekšu.
4. Ar iestatītu griešanas virzienu uz priekšu iebīdīet instrumentu korpusā.
5. Pēc tam novietojiet instrumentu pozīcijā, kas atbilst nepieciešamajam griešanas virzienam.
6. Ieskrūvējiet fiksācijas skrūvi pulksteņrādītāja kustības virzienā un pievelciet to ar roku.
  - ▶ Starp korpusu un matricas turētāju nedrīkst izveidoties sprauga.

## 5.7 Griezuma virziena iestatīšana

Ja nepieciešams, griezuma virzienu var mainīt pa labi vai pa kreisi ar 45° soli.

Tas atvieglos skārda profilu apstrādi, kā arī ļaus iestatīt cirtējšķēres vadībai ar labo vai kreiso roku.

1. Atlaidiet fiksācijas skrūvi, apm. trīs apgriezienus pagriežot to pretēji pulksteņrādītāja kustības virzienam, līdz fiksācija vairs nav sajūtama.
2. Nedaudz pavelciet instrumentu ārā no korpusa un pagrieziet to nepieciešamajā virzienā.
  - ▶ Ir astoņas iespējamās pozīcijas.
3. Iebīdīet instrumentu atpakaļ korpusā nepieciešamajā pozīcijā.
4. Ieskrūvējiet fiksācijas skrūvi pulksteņrādītāja kustības virzienā un pievelciet to ar roku.
  - ▶ Starp korpusu un matricas turētāju nedrīkst izveidoties sprauga.

## 5.8 Instrumenta demontāža

### IEVĒROT PIESARDZĪBU!

**Traumu risks!** Maināmais instruments var būt karsts un/vai ar asām malām.

- ▶ Darba instrumenta nomainīšanas laikā valkājiet aizsargcimdus.
- ▶ Nekādā gadījumā nenovietojiet karstu maināmo instrumentu uz degoša materiāla virsmas.

1. Atlaidiet fiksācijas skrūvi, sešus apgriezienus pagriežot to pretēji pulksteņrādītāja kustības virzienam.
2. Izvelciet instrumentu no korpusa.

## 5.9 Gājienu skaita regulēšana

- ▶ Iestatiet gājienu skaitu ar apgriezienu skaita iestatīšanas rata palīdzību.

## 6 Lietošana

Ievērojiet drošības norādījumus un brīdinājumus, kas atrodami šajā dokumentācijā un uz izstrādājuma.

### 6.1 Ieslēgšana

1. Nospiediet ieslēgšanas / izslēgšanas slēdža aizmugurējo daļu.
2. Pabīdīet ieslēgšanas / izslēgšanas slēdzi uz priekšu.
  - ▶ Motors darbojas.
3. Nobloķējiet ieslēgšanas / izslēgšanas slēdzi.

### 6.2 Griešana

#### BRĪDINĀJUMS!

**Uzmanību!** Neasi instrumenti var izraisīt cirtējšķēru pārslodzi!

- ▶ Regulāri pārbaudiet, vai spiedņa asmens nav nodilis. Lai saudzētu cirtējšķēres, savlaicīgi nomainiet spiedi.



1. Lai palielinātu spiedņa kalpošanas ilgumu un iegūtu labāku griešanas rezultātu, ieziediet griezuma līniju ar eļļu.
2. Ieslēdziet izstrādājumu. → Lappuse 187
3. Kad ir sasniegts pilns apgriezīenu skaits, pievirziet cirtējšķēres griežamajam materiālam.
  - ▶ Lai veiktu izgriezumus, vispirms izurbiet sākuma atveri, kas atbilst izmantotajam instrumentam.
4. Apstrādājiet nepieciešamo griezuma līniju.
5. Kad griezumam ir pabeigts, izslēdziet izstrādājumu. Ja griezuma vietas beigas atrodas instrumenta zonā, vispirms pavelciet ieslēgtu izstrādājumu griezuma vietā par dažiem milimetriem atpakaļ un tikai pēc tam izslēdziet to.



Nenovietojiet cirtējšķēres skaidās, kamēr nav pilnībā apstājusies to kustība. Motors var iesūkt skaidas.

## 6.3 Griešana ar šablonu

Opcija: SPN-CN

Griešanai ar šablonu tiek izvirzītas šādas prasības:

- Šablona biezumam jābūt 5–7 mm.
- Šablona kontūrai jāatrodas 2,5 mm atstatumā no griezuma kontūras.
- Ievērojiet minimālo rādiusu 4 mm. Šablona minimālais rādiuss attiecīgi ir 6,5 mm.
- Cirtējšķēres jāvirza tā, lai spiedņa vadotnes ārējā mala vienmēr piekļautos šablonam.

## 6.4 Izslēgšana

- ▶ Nospiediet ieslēgšanas / izslēgšanas slēdža aizmugurējo daļu.
  - ▶ Ieslēgšanas / izslēgšanas slēdzis pārvietojas izslēgšanas pozīcijā, un motors apstājas.

## 7 Papildaprīkojums (opcija)

### 7.1 Skaidu maišiņa montāža

Opcija: SPN-CN

Lai skaidas netiktu nekontrolēti izvaidītas, iespējams piemontēt maišiņu, kas paredzēts to savākšanai.

1. Saspieties kopā abus skaidu maišiņā esošās atsperes galus.
2. Aplieciet atsperi ap matricas apakšējo galu un atlaidiet atsperes galus.
3. Pārbaudiet, vai skaidu maišiņš ir nostiprināts pareizi un stingri.

## 8 Apkope un uzturēšana



### BRĪDINĀJUMS!

**Traumu risks ievietota akumulatora gadījumā !**

- ▶ Pirms jebkādiem apkopes un tehniskā stāvokļa uzturēšanas darbiem vienmēr izņemiet akumulatoru!

### Izstrādājuma kopšana

- Uzmanīgi notīriet pielīpušos netīrumus.
- Ja izstrādājumam ir ventilācijas atveres, uzmanīgi iztīriet tās ar sausu, mīkstu birstīti.
- Notīriet korpusa virsmas tikai ar nedaudz samitrinātu drāniņu. Nelietojiet silikonu saturošus kopšanas līdzekļus, jo tie var sabojāt plastmasas daļas.
- Izstrādājuma kontaktu tīrīšanai lietojiet tīru un sausu drāniņu.

### Litija jonu akumulatoru apkope

- Nekādā gadījumā nelietojiet akumulatoru ar nosprostotām ventilācijas atverēm. Uzmanīgi iztīriet ventilācijas atveres ar sausu, mīkstu birstīti.
- Nepakļaujiet akumulatoru nevajadzīgai putekļu vai netīrumu ietekmei. Nekādā gadījumā nepakļaujiet akumulatoru spēcīgam mitrumam (piemēram, nemērciet to ūdenī un neatstājiet lietū).

Ja akumulators ir samircis, rīkojieties ar to tāpat, kā jūs rīkotos ar bojātu akumulatoru. Ievietojiet to izolētā nedegošā materiāla tvertnē un vērsieties **Hilti** servisā.



- Raugieties, lai akumulators nebūtu savārtīts ar nepiederīgu eļļu un smērvielām. Raugieties, lai uz akumulatora nevajadzīgi neuzkrātos putekļi un netīrumi. Notīriet akumulatoru ar sausu, mīkstu birstīti vai tīru un sausu drāniņu. Nelietojiet silikonu saturošus kopšanas līdzekļus, jo tie var sabojāt plastmasas daļas.  
Nepieskarieties akumulatora kontaktiem un neattīriet kontaktus no rūpnīcā uzklātās smērvielas.
- Notīriet korpusa virsmas tikai ar nedaudz samitrinātu drāniņu. Nelietojiet silikonu saturošus kopšanas līdzekļus, jo tie var sabojāt plastmasas daļas.

**Uzturēšana**

- Regulāri pārbaudiet visas redzamās daļas, lai pārliecinātos, ka tās nav bojātas un funkcionē nevainojami.
- Nelietojiet izstrādājumu, ja tam ir radušies bojājumi un/vai funkciju traucējumi. Nekavējoties nododiet izstrādājumu **Hilti** servisā remonta veikšanai.
- Pēc apkopes un remonta darbiem piemontējiet vietā visas aizsargierīces un pārbaudiet, vai tās darbojas nevainojami.



Lai iekārtas lietošana būtu droša, izmantojiet tikai oriģinālās rezerves daļas un patēriņa materiālus. Rezerves daļas, patēriņa materiālus un piederumus, kuru lietošanu kopā ar šo izstrādājumu akceptē **Hilti**, var atrast **Hilti Store** vai tīmekļvietnē: [www.hilti.group](http://www.hilti.group)

**8.1 Spiedņa nomainīšana 8**

Katrā spiedņa nomainīšanas reizē pārbaudiet arī matricas, spiedņa vadotnes un nodilumplāksnes nodilumu (neattiecas uz SPN-CN) un, ja nepieciešams, nomainiet arī tās.

1. Demontējiet instrumentu. → Lappuse 187
2. Izņemiet nodilušo spiediņi no instrumenta.
3. Ieziediet jauno spiediņi un instrumentā esošo spiedņa vadotni ar smērvielu.
4. Ja eksistē turpmāk minētais aprīkojums, papildus veiciet arī šo darbību:

**Opcija:** SPN-RL

- ▶ Iemontējiet bīdītāja pagarinājumu starp bīdītāju un spiediņi un ieziediet tos ar smērvielu.

5. Piemontējiet instrumentu. → Lappuse 187

**8.2 Matricas nomainīšana 9**

**Opcija:** SPN-CN

1. Virzienā uz augšu izbīdīdēt nosedzošo gredzenu no rievās.
2. Ar piemērota caursišanas instrumenta palīdzību izspiedīdēt cilindrisko tapu.
3. Novelcīdēt matricu no nesošās tapas.
4. Uzliedcīdēt uz nesošās tapas jaunu matricu.
5. Iemontējīdēt cilindrisko tapu atpakaļ vietā.
6. Virzienā uz leju iebīdīdēt nosedzošo gredzenu rievā un pārbaudīdēt, vai tas ir pareizi nofiksēts.

**8.3 Spiedņa vadotnes nomainīšana 10**

**Opcija:** SPN-CN

**⚠ IEVĒROT PIESARDŽĪBU!**

**Bojājumu risks** – iespējami izstrādājuma un griezējīdstrumentu bojājīdumi!

- ▶ Pirms stīdprinājuma skrūvju montāžas notīdriet vītīd.
- ▶ Vienmēr lietojīdēt komplektā iekļautās jaunās stīdprinājuma skrūves un to pievilksnā ievērojīdēt norādīto griezes momentu.

1. Demontējīdēt matricu. → Lappuse 189
2. Demontējīdēt stīdprinājuma skrūves.
3. Noņemīdēt spiedņa vadotnīd.
4. Pielīdēcīdēt jaunu spiedņa vadotnīd.



5. Ieskrūvējiet stiprinājuma skrūves ar norādīto griezes momentu.

Tehniskie parametri	
Pievilkšanas griezes moments	3 Nm

6. Piemontējiet matricu atpakaļ vietā.

#### 8.4 Matricas, spiedņa vadotnes un nodilumplāksnes nomaina **11, 12**

Opcija: SPN-RN  
VAI SPN-RL

#### **⚠ IEVĒROT PIESARDZĪBU!**

**Bojājumu risks** – iespējami izstrādājuma un griezējinstrumentu bojājumi!

- ▶ Pirms stiprinājuma skrūvju montāžas notīriet vītņi.
- ▶ Vienmēr lietojiet komplektā iekļautās jaunās stiprinājuma skrūves un to pievilksnā ievērojiet norādīto griezes momentu.

1. Demontējiet stiprinājuma skrūves.
2. Noņemiet spiedņa vadotni un matricu.
3. Pārbaudiet, vai nodilumplāksnei nav konstatējamas nodiluma pazīmes.

#### **Rezultāts**

Ja ir redzamas ievērojamas nodiluma pazīmes:

- ▶ Izņemiet nodilumplāksnei un nomainiet to pret jaunu.
4. Notīriet atbalsta virsmas pie matricas gultņa.
  5. Nocentrējiet spiedņa vadotni un matricu ar tapu palīdzību.
  6. Iemontējiet stiprinājuma skrūves, pievelkot tās tikai ar roku.
  7. Ieziediet spiedņa vadotnes kustības virsmas ar smērvielu.
  8. Krusteniskā secībā pievelciet stiprinājuma skrūves ar norādīto griezes momentu.

Tehniskie parametri	
Pievilkšanas griezes moments	3 Nm

## 9 Iekārtu un akumulatoru transportēšana un uzglabāšana

### Transportēšana

#### **⚠ IEVĒROT PIESARDZĪBU!**

**Nekontrolēta iedarbošanās transportēšanas laikā!**

- ▶ Pirms iekārtu transportēšanas vienmēr izņemiet no tām akumulatorus!
- ▶ Izņemiet akumulatoru / akumulatorus.
- ▶ Nekādā gadījumā netransportējiet akumulatorus nenostiprinātā veidā, sabērtus kaudzē. Transportēšanas laikā akumulatori jāsaugā no triecieniem un vibrācijas, kā arī jāizolē no jebkādiem materiāliem, kam piemīt elektriskā vadītspēja, un citiem akumulatoriem, lai nepieļautu to nonākšanu saskarē ar citu bateriju kontaktiem un īssavienojuma rašanos. **Ievērojiet vietējos noteikumus par akumulatoru transportēšanu.**
- ▶ Akumulatorus nedrīkst sūtīt pa pastu. Ja vēlaties nosūtīt nebojātus akumulatorus, vērsieties sūtījumu piegādes uzņēmumā.
- ▶ Pirms katras lietošanas, kā arī pēc ilgākas transportēšanas pārbaudiet, vai izstrādājums un akumulatori nav bojāti.

### Uzglabāšana

#### **⚠ BRĪDINĀJUMS!**

**Neparedzami bojājumi bojātu vai izplūdušu akumulatoru dēļ!**

- ▶ Pirms iekārtu novietošanas glabāšanā vienmēr izņemiet no tām akumulatorus!
- ▶ Glabājiet izstrādājumu un akumulatorus vēsā un sausā vietā. Ievērojiet temperatūras robežvērtības, kas norādītas tehnisko parametru sadaļā.
- ▶ Neglabājiet akumulatorus uz lādētāja. Pēc uzlādes procesa vienmēr noņemiet akumulatoru no lādētāja.
- ▶ Nekad neglabājiet akumulatorus saulē, uz siltuma avotiem vai aiz stikla.



- ▶ Glabājiet izstrādājumu un akumulatorus tā, lai tiem nevarētu piekļūt bērni un nepiederošas personas.
- ▶ Pirms katras lietošanas, kā arī pēc ilgākas uzglabāšanas pārbaudiet, vai izstrādājums un akumulatori nav bojāti.

## 10 Traucējumu novēršana

Traucējumu gadījumā ņemiet vērā akumulatora statusa indikāciju. Skat. nodaļu **Litija jonu akumulatora indikācija**.

Ja izstrādājuma darbībā radušies traucējumi, kas nav uzskaitīti šajā tabulā vai ko jums neizdodas novērst saviem spēkiem, lūdzu, meklējiet palīdzību mūsu **Hilti** servisā.

Traucējums	Iespējamais iemesls	Risinājums
Akumulators izlādējas ātrāk nekā parasti.	Ļoti zema apkārtējā temperatūra.	▶ Ļaujiet akumulatoram pamazām sasilt līdz istabas temperatūrai.
Akumulators nenofiksējas ar sadzirdamu klikšķi.	Netīrs akumulatora fiksācijas izcilnis.	▶ Notīriet fiksācijas izcilni un nofiksējiet akumulatoru vēlreiz.
Izstrādājums vai akumulators spēcīgi sakarst.	Elektrisks defekts.	▶ Nekavējoties izslēdziet izstrādājumu, izņemiet no tā akumulatoru, vērojiet to, ļaujiet tam atdzist un vērsieties <b>Hilti</b> servisā.
Iekārta nedarbojas ar pilnu jaudu.	Ievietots akumulators ar pārāk mazu kapacitāti.	▶ Lietojiet akumulatoru ar pietiekamu kapacitāti.
Samazinās griešanas jauda.	Nodilis spiednis.	▶ Nomainiet spiediņi. → Lappuse 189
Nedarbojas motora bremsēšana.	Akumulators ir izlādējies.	▶ Nomainiet akumulatoru un uzlādējiet tukšo akumulatoru.
	Izstrādājums ir īslaicīgi pārslogots.	▶ Izslēdziet un vēlreiz ieslēdziet iekārta.
Akumulatora LED indikācijas nav.	Akumulators ir bojāts.	▶ Vērsieties <b>Hilti</b> servisā.

## 11 Nokalpojušo iekārtu utilizācija

### BRĪDINĀJUMS!

**Traumu risks neatbilstīgas utilizācijas gadījumā!** Veselības apdraudējums, izplūstot kaitīgām gāzēm un šķidrumiem.

- ▶ Bojātus akumulatorus nav atļauts nosūtīt!
- ▶ Lai nepieļautu īssavienojumus, nosedziet pieslēguma kontaktus ar materiālu, kam nepiemīt elektriskā vadītspēja.
- ▶ Utilizējiet akumulatorus tā, lai tiem nevarētu piekļūt bērni.
- ▶ Nododiet akumulatoru utilizācijai jūs apkalpojošajā **Hilti Store** vai vērsieties pie kompetentā atkritumu apsaimniekošanas uzņēmuma.

**Hilti** izstrādājumu izgatavošanā tiek izmantoti galvenokārt otrreiz pārstrādājami materiāli. Priekšnosacījums otrreizējai pārstrādei ir atbilstoša materiālu šķirošana. Daudzās valstīs **Hilti** pieņem nolietotās iekārtas otrreizējai pārstrādei. Lai saņemtu vairāk informācijas, vērsieties **Hilti** servisā vai pie sava pārdošanas konsultanta.



- ▶ Neizmetiet elektroiekārtas, elektroniskas ierīces un akumulatorus sadzīves atkritumos!

## 12 Ražotāja garantija

- ▶ Ar jautājumiem par garantijas nosacījumiem, lūdzu, vērsieties pie vietējā **Hilti** partnera.



## 13 Papildinformācija

Papildinformācija par lietošanu, tehniku, vides aizsardzību un materiālu otrreizējo pārstrādi ir pieejama, izmantojot šādu saiti: [qr.hilti.com/manual/?id=2327535&id=2331868](http://qr.hilti.com/manual/?id=2327535&id=2331868)

Šī saite QR koda veidā ir iekļauta arī dokumentācijas beigās.

## Originali naudojimo instrukcija

### 1 Dokumentu duomenys

#### 1.1 Apie šią instrukciją

- Prieš pradėdami eksploatuoti, perskaitykite šią instrukciją. Tai yra saugaus darbo ir patikimo naudojimo sąlyga.
- Laikykitės šioje instrukcijoje ir ant prietaiso pateiktų saugos nurodymų ir įspėjimų.
- Šią naudojimo instrukciją visada laikykite kartu su prietaisu, prietaisą kitiems asmenims perduokite tik kartu su šia instrukcija.

#### 1.2 Ženklių paaiškinimas

##### 1.2.1 Įspėjamieji nurodymai

Įspėjamieji nurodymai įspėja apie pavojus, gresiančius eksploatuojant prietaisą. Naudojami šie signaliniai žodžiai:

##### **PAVOJUS**

##### **PAVOJUS !**

- ▶ Šis žodis vartojamas norint įspėti apie tiesiogiai gresiantį pavojų, kurio pasekmės yra sunkūs kūno sužalojimai arba žūtis.

##### **ĮSPĖJIMAS**

##### **ĮSPĖJIMAS !**

- ▶ Šis žodis vartojamas norint įspėti apie galimai gresiantį pavojų, kurio pasekmės gali būti sunkūs kūno sužalojimai arba žūtis.







##### **ATSARGIAI**

##### **ATSARGIAI !**

- ▶ Šis žodis vartojamas potencialiai pavojingai situacijai žymėti, kai yra kūno sužalojimo arba materialinių nuostolių grėsmė.

##### 1.2.2 Naudojimo instrukcijoje naudojami simboliai

Šioje naudojimo instrukcijoje naudojami tokie simboliai:

	Laikykitės naudojimo instrukcijos
	Naudojimo nurodymai ir kita naudinga informacija
	Rodo, kad juo paženklintą medžiagą galima perdirbti
	Elektrinių prietaisų ir akumuliatorių nemesti į buitines atliekas
	<b>Hilti</b> Ličio jonų akumulatorius
	<b>Hilti</b> Kroviklis

##### 1.2.3 Ilustracijose naudojami simboliai

Ilustracijose naudojami šie simboliai:



<b>2</b>	Šie skaitmenys nurodo atitinkamą iliustraciją šios naudojimo instrukcijos pradžioje.
3	Numeravimas nurodo darbinių veiksmų eiliškumą paveikslėlyje ir gali skirtis nuo tekste pateikto darbinių veiksmų numeravimo.
<b>11</b>	Pozicijų numeriai naudojami paveikslėlyje <b>Apžvalga</b> – jie nurodo skyrelyje <b>Prietaiso vaizdas</b> esančių paaiškinimų numerius.
	Šiuo ženklu siekiama atkreipti ypatingą dėmesį į naudojamą šiuo prietaisu.

### 1.3 Specifiniai prietaiso simboliai

#### 1.3.1 Simboliai ant prietaiso

Ant prietaiso gali būti naudojami šie simboliai:

	Prietaisas palaiko NFC technologiją, suderinamą su „iOS“ ir „Android“ platformomis.
	Dirbant užsidėti apsauginius akinius
	Visada dirbkite abiem rankomis.
	Nuolatinė srovė
Li-Ion	Ličio jonų akumulatorius
	Niekada nenaudokite akumulatoriaus kaip smūginio įrankio.
	Saugokite, kad akumulatorius nenukristų. Nenaudokite akumulatoriaus, kuris buvo sutrenktas arba kaip nors kitaip pažeistas.

#### 1.4 Informacija apie prietaisą

**HILTI** gaminiai yra skirti profesionalams, todėl juos naudoti, techniškai prižiūrėti ir remontuoti leidžiama tik įgaliotam instruktuotam personalui. Šis personalas turi būti supažindintas su visais galimais pavojais. Neapmokyto personalo, netinkamai arba ne pagal paskirtį naudojamas prietaisas ir jo reikmenys gali kelti pavojų.

Tipas ir serijos numeris yra nurodyti firminėje duomenų lentelėje.

- ▶ Serijos numerį perkeltkite į toliau nurodytą lentelę. Kreipdamiesi su prietaisu susijusiais klausimais į mūsų atstovybę ar techninės priežiūros centrą, visada nurodykite šiuos prietaiso duomenis.

##### Prietaiso duomenys

Iškertamosios skardos žirklys	SPN 6-22
Karta:	02
Serijos Nr.:	

#### 1.5 Atitikties deklaracija

Gamintojas prisiimdamas visą atsakomybę pareiškia, kad čia aprašytas prietaisas atitinka galiojančių įstatymų ir standartų reikalavimus. Atitikties deklaracijos kopiją rasite šios instrukcijos gale.

Techninė dokumentacija saugoma čia:

Hilti Entwicklungsgesellschaft mbH | Zulassung Geräte | Hiltistraße 6 | 86916 Kaufering, DE

## 2 Sauga

### 2.1 Bendrieji saugos nurodymai dirbantiems su elektriniais įrankiais

**⚠ ISPĖJIMAS Perskaitykite visus ant šio elektrinio įrankio esančius saugos nurodymus, instrukcijas, paveikslėlius ir techninius duomenis.** Šių nurodymų nesilaikymas gali tapti elektros smūgio, gaisro ir / arba sunkių sužalojimų priežastimi.

**Išsaugokite visus saugos nurodymus ir instrukcijas, kad galėtumėte į juos pažvelgti ateityje.**



Saugos nurodymuose vartojama sąvoka „elektrinis įrankis“ apibrėžiami iš elektros tinklo maitinami elektriniai įrankiai (turintys maitinimo kabelį) ir iš akumuliatoriaus maitinami elektriniai įrankiai (be maitinimo kabelio).

### Sauga darbo vietoje

- ▶ **Pasirūpinkite, kad darbo vieta visada būtų švari ir gerai apšviesta.** Netvarkinga ar blogai apšviesta darbo vieta gali tapti nelaimingų atsitikimų priežastimi.
- ▶ **Nenaudokite elektrinio įrankio sprogoje aplinkoje, kurioje yra degių skysčių, dujų arba dulkių.** Veikiantys elektriniai įrankiai kibirkščiuoja, ir kibirkštys gali uždegti dulkes arba susikaupusius garus.
- ▶ **Dirbdami su elektriniu įrankiu, neleiskite darbo zonoje būti vaikams ir pašaliniais asmenims.** Atitraukę dėmesį nuo darbo, galite nebesuvaldyti prietaiso.

### Apsauga nuo elektros

- ▶ **Prietaiso maitinimo kabelio kištukas turi atitikti elektros lizdo tipą.** Kištuko jokių būdų negalima keisti. **Nenaudokite tarpinių kištukų kartu su elektriniais įrankiais, turinčiais apsauginį įžeminimą.** Nepakeisti kištukai ir tinkami elektros lizdai mažina elektros smūgio riziką.
- ▶ **Venkite kūno kontakto su įžemintais paviršiais, pvz., vamzdžiais, šildytuvais, viryklėmis ir šaldytuvais.** Kai žmogaus kūnas yra įžemintas, padidėja elektros smūgio tikimybė.
- ▶ **Elektrinius įrankius saugokite nuo lietaus ir drėgmės.** Į elektrinį įrankį patekus vandens, padidėja elektros smūgio rizika.
- ▶ **Nenaudokite elektros maitinimo kabelio ne pagal paskirtį, t. y. neneškite elektrinio įrankio paėmę už kabelio, nekabinkite jo ant kabelio, netraukite už kabelio, norėdami ištraukti kištuką iš elektros lizdo.** Elektros maitinimo kabelį saugokite nuo karščio, alyvos, aštrių briaunų ar judančių dalių. Pažeisti arba susipynę elektros maitinimo kabeliai didina elektros smūgio riziką.
- ▶ **Jei su elektriniu įrankiu dirbate lauke, naudokite tik tokius ilginimo kabelius, kurie tinka ir lauko darbams.** Naudojant lauko darbams tinkančius ilginimo kabelius, mažėja elektros smūgio rizika.
- ▶ **Jeigu elektrinio įrankio naudojimo drėgnoje aplinkoje negalima išvengti, į elektros tinklą jįjunkite per apsauginę nuotėkio relę.** Apsauginė nuotėkio relė mažina elektros smūgio riziką.

### Žmonių sauga

- ▶ **Dirbdami su elektriniu įrankiu, būkite atidūs, sutelkite dėmesį į darbą ir vadovaukitės sveika nuovoka.** Elektrinio įrankio nenaudokite, jeigu esate pavargę arba apsvaigę nuo narkotinių medžiagų, alkoholio ar vaistų. Neatidumo akimirka dirbant su elektriniu įrankiu gali tapti rimtų sužalojimų priežastimi.
- ▶ **Naudokite asmenines apsaugos priemones ir visuomet užsidėkite apsauginius akinius.** Naudojant asmenines apsaugos priemones, pvz., respiratorių, neslystančius apsauginius batus, apsauginį šalmą, ausines ir kt., priklausomai nuo elektrinio įrankio tipo ir naudojimo, mažėja rizika susižaloti.
- ▶ **Saugokitės, kad neįjungtumėte prietaiso atsitiktinai.** Prieš prijungdami prie elektros maitinimo tinklo, įdėdami akumuliatorių, imdami į rankas ar nešdami, įsitikinkite, kad elektrinis įrankis yra išjungtas. Jeigu nešdami elektrinį įrankį pirštą laikysite ant jungiklio arba įrankį įjungsite į elektros tinklą tuomet, kai jungiklis nėra išjungtas, gali įvykti nelaimingas atsitikimas.
- ▶ **Prieš įjungdami elektrinį įrankį, pašalinkite iš jo reguliavimo įrankius ar veržlinius raktus.** Besisukančioje prietaiso dalyje esantis įrankis ar paliktas raktas gali tapti sužalojimų priežastimi.
- ▶ **Venkite nepatogių kūno padėčių.** Dirbdami stovėkite tvirtai ir visada išlaikykite kūno pusiausvyrą. Taip galėsite geriau kontroliuoti elektrinį įrankį netikėtose situacijose.
- ▶ **Vilkėkite tinkamą aprangą. Nevilkėkite plačių drabužių, nesidėkite papuošalų.** Saugokite plaukus, drabužius ir pirštines nuo besisukančių prietaiso dalių. Laisvus drabužius, papuošalus ir ilgus plaukus gali įtraukti besisukančios prietaiso dalys.
- ▶ **Jeį yra numatyta galimybė prijungti dulkių nusiurbimo ar surinkimo įrenginius, visada įsitikinkite, kad jie yra prijungti ir tinkamai naudojami.** Naudojant dulkių nusiurbimo įrenginį, gali sumažėti dulkių keliama grėsmė.
- ▶ **Neturėkite iliuzijų, kad visada esate saugūs, ir, skaitydami naudojimo instrukcijas, nepraleiskite skyrelių apie saugų darbą su elektriniais įrankiais, net jeigu per ilgus naudojimo metus esate su savo elektriniu įrankiu susipažinę.** Neatsargus veiksmas per sekundės dalį gali tapti sunkių sužalojimų priežastimi.

### Elektrinio įrankio naudojimas ir elgesys su juo

- ▶ **Prietaiso neperkraukite.** Naudokite Jūsų darbui tinkamą elektrinį įrankį. Su tinkamu elektriniu įrankiu dirbsite geriau ir saugiau, jei neviršysite nurodytos galios.
- ▶ **Nenaudokite elektrinio įrankio su sugedusiu jungikliu.** Elektrinis įrankis, kurio nebegalima įjungti ar išjungti, yra pavojingas ir jį reikia remontuoti.
- ▶ **Prieš prietaisą nustatydami, keisdami reikmenis ar tiesiog padėdami į šalį, visuomet ištraukite maitinimo kabelio kištuką iš elektros lizdo ir / arba iš prietaiso išimkite akumuliatorių.** Ši atsargumo priemonė leis išvengti netikėto elektrinio įrankio įsijungimo.





- ▶ **Nenaudojamus elektrinius įrankius saugokite vaikams nepasiekiamoje vietoje. Neleiskite prietaisui naudotis asmenims, kurie nėra su juo susipažinę arba nėra perskaitę šios instrukcijos.** Elektriniai įrankiai yra pavojingi, kai juos naudoja patirties neturintys asmenys.
- ▶ **Elektrinius įrankius ir reikmenis rūpestingai prižiūrėkite.** Tikrinkite, ar judančios elektrinio įrankio dalys tinkamai funkcionuoja ir niekur nekliūva, ar nėra sulūžusių ir pažeistų dalių, kurios blogintų įrankio veikimą. Prieš naudojimą pažeistos prietaiso dalys turi būti suremontuotos. Blogai prižiūrimi elektriniai įrankiai yra daugelio nelaimingų atsitikimų priežastis.
- ▶ **Pjovimo įrankiai visuomet turi būti aštrūs ir švarūs.** Rūpestingai prižiūrėti pjovimo įrankiai su aštriomis pjovimo briaunomis mažiau stringa ir yra lengviau valdomi.
- ▶ **Elektrinį įrankį, reikmenis, keičiamuosius įrankius ir t. t. naudokite pagal šias instrukcijas. Taip pat atsižvelkite į darbo sąlygas ir atliekamo darbo pobūdį.** Elektrinius įrankius naudojant ne pagal paskirtį, gali kilti pavojingos situacijos.
- ▶ **Prižiūrėkite rankenas, kad jos ir jų laikymo paviršiai visada būtų sausi, švarūs ir neriebaluoti.** Slidžios rankenos ir jų laikymo paviršiai negali užtikrinti elektrinio įrankio saugaus naudojimo ir valdymo kontrolės nenumatytose situacijose.

#### **Akumulatorinio įrankio naudojimas ir elgesys su juo**

- ▶ **Akumuliatoriams įkrauti naudokite tik tuos kroviklius, kuriuos rekomenduoja gamintojas.** Kroviklį, tinkantį tik nurodytiems akumuliatorių tipams, naudojant kitiems akumuliatoriams įkrauti, kyla gaisro pavojus.
- ▶ **Elektriniuose įrankiuose naudokite tik konkrečiai jiems skirtus akumulatorius.** Naudojant kitokius akumulatorius, kyla pavojus susižaloti ir sukelti gaisrą.
- ▶ **Nenaudojamo akumulatoriaus nelaikykite šalia sąvaržėlių, monetų, raktų, vinių, varžtų ar kitokių smulkių metalinių daiktų, kurie galėtų trumpai sujungti akumulatoriaus kontaktus.** Trumpai sujungus akumulatoriaus kontaktus, yra pavojus nusideginti ar sukelti gaisrą.
- ▶ **Netinkamai naudojant akumuliatorių, iš jo gali ištekėti skystis. Venkite kontakto su šiuo skysčiu.** Jei skystis atsitiktinai pateko ant odos, nuplaukite ją vandeniu, jei pateko į akis - gerai praplaukite jas vandeniu ir nedelsdami kreipkitės į gydytoją. Akumulatoriaus skystis gali sudirginti arba chemiškai nudeginti odą.
- ▶ **Nenaudokite pažeisto arba perdirbto akumulatoriaus.** Pažeisti arba perdirbti akumulatoriai gali funkcionuoti nenumatyta, todėl gali kelti gaisro, sprogimo ar sužalojimų pavojų.
- ▶ **Akumuliatorių saugokite nuo ugnies ir per aukštos temperatūros.** Ugnies arba didesnės kaip 130 °C (265 °F) temperatūros veikiamas akumuliatorius gali sprogti.
- ▶ **Laikykites visų įkrovimo instrukcijų ir akumuliatorių arba akumulatorinį įrankį visada įkraukite tik eksploataavimo instrukcijoje nurodytame temperatūrų diapazone.** Netinkamas įkrovimas arba įkrovimas už leistino temperatūrų diapazono ribų gali sugadinti akumuliatorių ir padidinti gaisro pavojų.

#### **Techninė priežiūra**

- ▶ **Savo elektrinį įrankį patikėkite remontuoti tik kvalifikuotam specialistui, tam jis turi naudoti tik originalias atsargines dalis.** Taip galima užtikrinti, kad bus išlaikytas prietaiso naudojimo saugumas.
- ▶ **Niekada nevykdysite pažeistų akumuliatorių techninės priežiūros.** Bet kokią akumuliatorių techninę priežiūrą leidžiama vykdyti tik gamintojui arba įgaliotoms klientų aptarnavimo įmonėms.

## **2.2 Papildomi saugos nurodymai**

### **Žmonių sauga**

- ▶ Prietaisą ir priedus naudokite tik tada, kai jie yra techniškai tvarkingi.
- ▶ Prietaisą ir priedus draudžiama keisti ar atlikti kitokius jų pakeitimus.
- ▶ Štifuojant, pjaustant ir gręžiant kylančiose dulkėse gali būti pavojingų cheminių medžiagų. Štai keli pavyzdžiai: švinas ar dažai švino pagrindu, plytos, betonas ir kiti mūro statiniai, natūralus akmuo ir kiti gaminiai, kurių sudėtyje yra silikato, tam tikra mediena, ažuolas, bukas ir chemiškai apdorota mediena, asbestas arba medžiagos, kurių sudėtyje yra asbesto. Naudodamiesi medžiagų, su kuriomis dirbama, pavojingumo klase, nustatykite poveikį dirbančiajam ir aplink esantiems asmenims. Imkitės būtinų priemonių, užtikrinančių, kad poveikis liktų saugiame lygmenyje, pvz., naudokite dulkių surinkimo sistemą arba dėvėkite tinkamas kvėpavimo apsaugos priemones. Prie bendrųjų priemonių, skirtų poveikiui sumažinti, priskiriama:
  - ▶ darbas gerai vėdinamoje srityje,
  - ▶ ilgesnio kontakto su dulkelėmis vengimas,
  - ▶ dulkių nuvedimas nuo veido ir kūno,
  - ▶ apsauginių drabužių dėvėjimas ir užterštų vietų nuplovimas vandeniu ir muilu.
- ▶ Mūvėkite apsaugines pirštines, jei dirbate su prietaisu. Naudojimo metu keičiamasis įrankis įkaista, kyla pavojus nusideginti. Pjūvio briaunos ir metalo drožlės yra aštriabriaunės, kyla pavojus susižeisti.



- ▶ Apsaugines pirštines mūvėkite ir keisdami įrankį. Liesdami keičiamajį įrankį, galite susipjaustyti ir nusideginti rankas.
- ▶ Dažnai darykite pertraukas ir pratimus, užtikrinančius geresnę Jūsų pirštų kraujotaką. Dirbant ilgesnį laiką, vibracijos gali sukelti pirštų, plaštakos ar riešo sąnario kraujagyslių ar nervų sistemos pažeidimus.
- ▶ Dirbdami su prietaisu, dėvėkite apsauginius akinius, apsauginį šalną ir klausos apsaugos priemones.
- ▶ Prietaisą įjunkite tik tada, kai jį nustatėte į darbinę padėtį.
- ▶ Prieš padėdami prietaisą palaukite, kol jis visiškai sustos.
- ▶ Nedirbkite prietaisą pakelę virš galvos.
- ▶ Sužalojimo pavojus dėl žemyn krentančių įrankių ir / arba priedų. Prieš pradėdami dirbti patikrinkite, ar akumulatorius ir sumontuoti priedai yra patikimai pritvirtinti.
- ▶ Prie šio prietaiso nemontuokite diržo kablo.
- ▶ Užtikrinkite, kad vėdinimo plyšiai visada būtų atviri. Nudėgimo pavojus dėl uždengtų vėdinimo plyšių!

### **Apsauga nuo elektros**

- ▶ Jei prietaisus dažnai naudojate elektrai laidžioms medžiagoms apdirbti, užterštus prietaisus reguliariai tikrinkite „Hilti“ techninės priežiūros centre. Ant prietaiso paviršiaus prilipusios dulkės, ypač laidžių medžiagų, arba drėgmė, esant nepalankioms sąlygoms gali sukelti elektros smūgį.
- ▶ Reguliariai valykite elektrinio įrankio ventiliacines angas. Variklio ventiliatorius įsurbia į prietaiso korpusą dulkių; per didelės metalo dulkių sankaupos gali kelti grėsmę prietaiso elektriniam saugumui.
- ▶ Prieš pradėdami dirbti patikrinkite (pvz., naudodami metalo detektoriu), ar darbo zonoje nėra paslėptų elektros laidų, dujų ir vandentiekio vamzdžių. Išorinėse metalinėse prietaiso dalyse gali atsirasti įtampa, pvz., netyčia pažeidus elektros kabelį.
- ▶ Nepjaukite ruošinių, kuriuose galėtų būti įtampa.

### **Sauga darbo vietoje**

- ▶ Darbo vieta turi būti švari. Metalo drožlės yra aštrios ir gali subraižyti grindis.

### **Atsargus elektrinių įrankių naudojimas ir elgesys su jais**

- ▶ Įsitikinkite, kad ant prietaiso nėra drožlių ir nešvarumų. Atkreipkite dėmesį, kad dirbant į jungiklio zoną nepatektų drožlių. Drožlės gali užblokuoti jungiklį, ir prietaiso nebūtų galima išjungti.

## **2.3 Su akumulatoriais elgtis atsargiai**

- ▶ **Laikykites žemiau pateiktų saugaus naudojimo ir darbo su ličio jonų akumulatoriais saugos nuorodų.** Nesilaikant šių nurodymų, galimas odos sudirginimas, sunkūs sužalojimai dėl esdinančio poveikio, cheminiai nudegimai, gaisro ir / arba sprogo pavojus.
- ▶ Akumulatorius naudokite tik nepriekaištingos techninės būklės.
- ▶ Kad išvengtumėte akumulatoriaus pažeidimų ir sveikatai labai kenksmingų skysčių ištekėjimo, su akumulatoriumi elkitės labai atsargiai!
- ▶ Akumulatorius draudžiama modifikuoti ar kaip nors kitaip jais manipuluoti!
- ▶ Akumulatorius draudžiama ardyti, spausiti, kaitinti iki aukštesnės kaip 80 °C (176 °F) temperatūros arba deginti.
- ▶ Nenaudokite ir neįkraukite akumuliatorių, kurie buvo sutrenkti arba kaip nors kitaip pažeisti. Reguliariai tikrinkite, ar nėra Jūsų akumulatoriaus pažeidimo požymių.
- ▶ Niekada nenaudokite utilizuotų arba remontuotų akumuliatorių.
- ▶ Akumulatoriaus arba akumulatorinio elektrinio įrankio niekada nenaudokite vietoje plaktuko.
- ▶ Saugokite akumulatorius nuo tiesioginių saulės spindulių, aukštesnės temperatūros, kibirkščių ir atviros ugnies. Tai gali sukelti sprogo pavojų.
- ▶ Baterijos polių nelieskite pirštais, įrankiais, papuošalais ar kitokiais elektrai laidžiais daiktais. Tai gali pažeisti akumuliatorių, taip pat padaryti materialinių nuostolių ir sužaloti.
- ▶ Saugokite akumulatorius nuo lietaus, drėgmės bei skysčių. Įsiskverbusi drėgmė gali sukelti trumpąjį jungimą, elektros smūgį, nudegimą, gaisrą ir sprogo pavojų.
- ▶ Naudokite tik šio tipo akumulatoriams skirtus kroviklius ir elektrinius įrankius. Laikykites atitinkamoje naudojimo instrukcijoje pateiktų duomenų.
- ▶ Nenaudokite ir nelaikykite akumulatoriaus sprogoje aplinkoje.



- ▶ Jeigu į rankas paimtas akumuliatorius atrodo karštas, jis gali būti sugedęs. Padėkite akumuliatorių matomoje, nedegioje vietos pakankamu atstumu nuo degių medžiagų. Leiskite akumuliatoriui atvėsti. Jei akumuliatorius po valandos vis dar yra per karštas paimti į rankas, jis yra sugedęs. Kreipkitės į **Hilti** techninės priežiūros centrą, arba perskaitykite šį dokumentą „**Hilti** ličio jonų akumuliatorių saugos ir naudojimo nurodymai“.

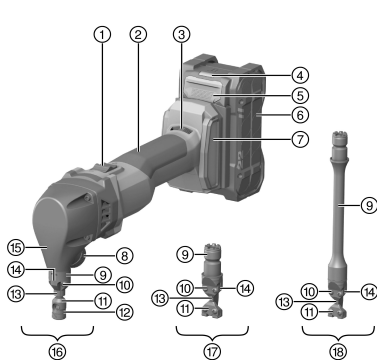


Laikykitės specialiųjų direktyvų, galiojančių ličio jonų akumuliatorių transportavimui, sandėliavimui ir naudojimui. → psl. 205

Perskaitykite **Hilti** ličio jonų akumuliatorių saugos ir naudojimo nurodymus, kuriuos rasite nuske-  
navę QR kodą, esantį šios naudojimo instrukcijos gale.

### 3 Aprašymas

#### 3.1 Prietaiso vaizdas



- ① Fiksuojamasis jungiklis
- ② Rankena
- ③ Sukimosi greičio reguliavimo ratukas
- ④ Akumuliatoriaus būsenos rodmuo
- ⑤ Akumuliatoriaus atblokovimo mygtukas
- ⑥ Akumuliatorius
- ⑦ Dulkių filtras
- ⑧ Fiksavimo varžtas
- ⑨ Matricos laikiklis
- ⑩ Tvirtinimo varžtai
- ⑪ Matrica
- ⑫ Dengiamasis žiedas
- ⑬ Štampas
- ⑭ Štampo kreipiamoji
- ⑮ Korpusas
- ⑯ Įrankis SPN-CN
- ⑰ Įrankis SPN-RN
- ⑱ Įrankis SPN-RL

#### 3.2 Naudojimas pagal paskirtį

Aprašytasis prietaisas yra rankinės akumuliatorinės iškertamosios skardos žirkklės. Jos skirtos lakštiniams ruošiniams, pagamintiems iš medžiagų, kurias galima štampuoti, pvz., plieno, aliuminio, spalvotųjų metalų ir plastiko, kirpti, tiesioms arba kreivoms išorinėms briaunoms ir vidinėms išpjovoms iškirpti bei kirpti pagal piešinį. Dirbant iškirtimo metu gaunamos nepersisukančios pjūvio briaunos. Priklausomai nuo naudojamo keičiamojo įrankio, gaunami papildomi naudojimo atvejai.

SPN-CN: Šis įrankis papildomai yra skirtas vamzdžiams pjauti, banguotiesiems skardos lakštams apdirbti bei kirpti pagal šabloną. Dėl tuščiaavidurio cilindrinio štampo iškertamąsias skardos žirkles dirbant galima pasukti vietoje ir darbą tęsti bet kuria kryptimi.

SPN-RN ir SPN-RL: šie keičiamieji įrankiai papildomai yra skirti profiliuotos skardos lakštams, pvz., trapecinio profilio skardai, banguotos skardos lakštams, skardinėms kasetėms ir lenktoms profilinėms juostelėms, kirpti.

- Su šiuo prietaisu naudokite tik B 22 serijos **Hilti** Nuron ličio jonų akumuliatorius. Optimaliam našumui **Hilti** rekomenduoja šiam prietaisui šios naudojimo instrukcijos gale esančioje lentelėje nurodytus akumuliatorius.
- Šiems akumuliatoriams įkrauti naudokite tik šios naudojimo instrukcijos gale esančioje lentelėje nurodytų serijų **Hilti** kroviklius.

#### 3.3 Tiekiamas komplektas

Iškertamosios žirkklės, „Torx“ tipo raktas, naudojimo instrukcija



**i** Kad eksploatacija būtų patikima, naudokite tik originalias atsargines dalis ir eksploatacines medžiagas. Mūsų aprobuotas atsargines dalis, eksploatacines medžiagas ir reikmenis savo prietaisui rasite vietinėje **Hilti Store** arba tinklalapyje **www.hilti.group**

**i** Prieš tiekimą buvo patikrintas prietaiso veikimas. Tikrinant ruošinys ant korpuso paviršiaus galėję palikti nedidelius įbrėžimus.

### 3.4 Prietaiso šiluminė apsauga

Variklio šiluminis apsauginis išjungiklis kontroliuoja vartojamos srovės dydį ir variklio įšilimą, taip saugodamas prietaisą nuo perkaitimo.

Variklį perkrovus per didelę spaudimo jėgą, prietaiso galia pastebimai sumažėja, variklis gali netgi visiškai sustoti.

Jeigu dėl perkrovos prietaisas sustoja arba sumažėjo jo sukimosi greitis, reikia sumažinti apkrovą ir leisti prietaisui maždaug 30 sekundžių veikti tuščiosios eigos sukimosi greičiu.

### 3.5 Ličio jonų akumuliatoriaus rodmenys

**Hilti** Nuron ličio jonų akumuliatoriai gali parodyti įkrovos būklę, pranešimus apie klaidą ir akumuliatoriaus būklę.

#### 3.5.1 Įkrovos būklės ir pranešimų apie klaidas rodmenys

##### ĮSPĖJIMAS

##### Sužalojimo pavojus krentančiu akumuliatoriumi!

- Kai akumuliatorius įstatytas, spausdami atblokavimo mygtuką įsitikinkite, kad vėl tinkamai užfiksavote akumuliatorių naudojamame prietaise.

Kad gautumėte vieną iš šių rodmenų, spustelėkite akumuliatoriaus atblokavimo mygtuką.

Įkrovos būklė bei galimos triktys rodomos nuolat, kol prijungtas prietaisas yra įjungtas.

Būseną	Reikšmė
Keturi (4) šviesos diodai nuolat šviečia žaliai	Įkrovos lygis: nuo 100 iki 71 %
Trys (3) šviesos diodai nuolat šviečia žaliai	Įkrovos lygis: nuo 70 iki 51 %
Du (2) šviesos diodai nuolat šviečia žaliai	Įkrovos lygis: nuo 50 iki 26 %
Vienas (1) šviesos diodas nuolat šviečia žaliai	Įkrovos lygis: nuo 25 iki 10 %
Vienas (1) šviesos diodas lėtai mirksi žaliai	Įkrovos lygis: < 10 %
Vienas (1) šviesos diodas greitai mirksi žaliai	Ličio jonų akumuliatorius yra visiškai išsikrovęs. Akumuliatorių įkraukite. Jei šviesos diodai po akumuliatoriaus įkrovimo vis dar greitai mirksi, kreipkitės į <b>Hilti</b> techninės priežiūros centrą.
Vienas (1) šviesos diodas greitai mirksi geltonai	Ličio jonų akumuliatorius arba su juo sujungtas prietaisas yra veikiamas per didelės apkrovos, yra per karštas, per šaltas arba įvykęs kitoks gedimas. Prietaisą ir akumuliatorių nustatykite į rekomenduojamą darbinę temperatūrą ir naudodami neperkraukite prietaiso. Jei pranešimas rodomas ir toliau, prašome kreiptis į <b>Hilti</b> techninės priežiūros centrą.
Vienas (1) šviesos diodas šviečia geltonai	Ličio jonų akumuliatorius ir su juo susijęs prietaisas yra nesuderinami. Kreipkitės į <b>Hilti</b> techninės priežiūros centrą.
Vienas (1) LED šviesos diodas greitai mirksi raudonai	Ličio jonų akumuliatorius užblokuotas, jo nebegalima naudoti. Kreipkitės į <b>Hilti</b> techninės priežiūros centrą.



### 3.5.2 Akumulatoriaus būsenos rodmenys

Norėdami užklausti apie akumulatoriaus būklę, ilgiau nei tris sekundes spauskite atblokovimo mygtuką. Sistema neatpažįsta galimo netinkamo baterijos veikimo, kuris yra neleistino baterijos naudojimo pasekmė, pvz., jei nukritus, ją pažeidus arba esant išorinių pažeidimų dėl karščio.

Būseną	Reikšmė
Visi šviesos diodai šviečia kaip signalinės lemputės, ir po to (1) vienas šviesos diodas nuolat šviečia žalia spalva.	Akumuliatorių galima naudoti toliau.
Visi šviesos diodai šviečia kaip signalinės lemputės, ir po to (1) vienas šviesos diodas greitai mirksi geltona spalva.	Užklausa dėl akumulatoriaus būklės negalėjo būti baigta. Procedūrą pakartokite arba kreipkitės į <b>Hilti</b> techninės priežiūros centrą.
Visi šviesos diodai šviečia kaip signalinės lemputės, ir po to (1) vienas šviesos diodas nuolat šviečia raudona spalva.	Jei prijungtą prietaisą galima naudoti toliau, likusi akumulatoriaus talpa yra mažesnė kaip 50%. Jei prijungto prietaiso toliau naudoti nebegalima, vadinasi akumulatoriaus eksploatavimo laikas baigėsi ir jį reikia pakeisti. Kreipkitės į <b>Hilti</b> techninės priežiūros centrą.

## 4 Techniniai duomenys

Iškertamosios žirkklės standartiškai tiekiamos su keičiamuoju įrankiu SPN-CN, SPN-RN arba SPN-RL. Atskirus įrankius taip pat galima įsigyti kaip pasirinkamą priedą, jie yra suderinami su kiekvienu tiekiamu variantu.

	SPN 6-22		
	SPN-CN	SPN-RN	SPN-RL
Nurodytoji įtampa	21,6 V	21,6 V	21,6 V
Svoris pagal EPTA Procedure 01 be akumulatoriaus	2 kg	2 kg	2,2 kg
Judesių skaičius, veikiant tuščiaja eiga	620 aps./min. ... 1 370 aps./min.	620 aps./min. ... 1 370 aps./min.	620 aps./min. ... 1 370 aps./min.
Pradinės skylės skersmuo	17 mm	24 mm	24 mm
Mažiausias spindulys, pjaunant kreivės formos išpjovas	4,0 mm	•/•	•/•
Spindulys	•/•	50 mm	50 mm
Kirpimo takelio plotis	8,0 mm	5,0 mm	5,0 mm
Leistinas medžiagos storis, plienas iki 400 N/mm <sup>2</sup>	2,0 mm / 14 Ga	2,0 mm / 14 Ga	2,0 mm / 14 Ga
Leistinas medžiagos storis, plienas iki 600 N/mm <sup>2</sup>	1,5 mm / 16 Ga	1,5 mm / 16 Ga	1,5 mm / 16 Ga
Leistinas medžiagos storis, plienas iki 800 N/mm <sup>2</sup>	1,0 mm / 20 Ga	1,0 mm / 20 Ga	1,0 mm / 20 Ga
Leistinas medžiagos storis, aliuminis iki 250 N/mm <sup>2</sup>	2,5 mm / 10 Ga	3,0 mm / 9 Ga	3,0 mm / 9 Ga
Laikymo temperatūra	-20 °C ... 70 °C	-20 °C ... 70 °C	-20 °C ... 70 °C
Darbinė aplinkos temperatūra	-17 °C ... 60 °C	-17 °C ... 60 °C	-17 °C ... 60 °C

### 4.1 Akumulatorius

Akumulatoriaus darbinė įtampa	21,6 V
Akumulatoriaus svoris	Žr. šios naudojimo instrukcijos gale.
Darbinė aplinkos temperatūra	-17 °C ... 60 °C
Laikymo temperatūra	-20 °C ... 40 °C
Akumulatoriaus temperatūra, kai pradėdama įkrauti	-10 °C ... 45 °C



## 4.2 Informacija apie triukšmą ir vibracijos reikšmės pagal EN 62841

Šiuose nurodymuose pateiktos garso slėgio ir vibracijos reikšmės yra išmatuotos taikant standartizuotą matavimo metodą ir gali būti naudojamos elektriniams įrankiams palyginti tarpusavyje. Jos taip pat tinka šių veiksmų poveikiui iš anksto įvertinti.

Nurodytieji duomenys yra susieti su pagrindinėmis šio elektrinio įrankio naudojimo sritimis. Jeigu elektrinis įrankis bus naudojamas kitaip, su skirtingais keičiamaisiais įrankiais arba bus nepakankamai techniškai prižiūrimas, šie duomenys gali skirtis nuo nurodytųjų. Tai gali gerokai padidinti šių veiksmų poveikį per visą darbo laikotarpį.

Norint tiksliai įvertinti poveikį, reikėtų įvertinti ir laiką, kai prietaisas yra išjungtas, arba, nors ir įjungtas, juo faktiškai nedirbama. Toks įvertinimas gali smarkiai sumažinti poveikio per visą darbo laikotarpį reikšmę.

Imkitės papildomų saugos priemonių, kad darbuotojas būtų apsaugotas nuo triukšmo ir / arba vibracijos poveikio, pavyzdžiui, reikalaukite tinkamos elektrinio įrankio ir keičiamųjų įrankių techninės priežiūros, pasirūpinkite, kad darbuotojų rankos visada būtų šiltos, užtikrinkite tinkamą darbo organizavimą.

### Informacija apie triukšmą

	SPN-CN	SPN-RN	SPN-RL
<b>Tipinis A svertinis garso slėgio lygis (<math>L_{pA}</math>)</b>	98 dB(A)	94 dB(A)	95 dB(A)
<b>Garso slėgio lygio paklaida (<math>K_{pA}</math>)</b>	3 dB(A)	3 dB(A)	3 dB(A)
<b>Tipinis A svertinis garso galios lygis (<math>L_{WA}</math>)</b>	109 dB(A)	105 dB(A)	106 dB(A)
<b>Garso galios lygio paklaida (<math>K_{WA}</math>)</b>	3 dB(A)	3 dB(A)	3 dB(A)

### Informacija apie vibraciją

		SPN-CN	SPN-RN	SPN-RL
<b>Triušės vibracijos vertė (<math>a_v</math>)</b>	<b>B 22-55</b>	13,1 m/s <sup>2</sup>	13,8 m/s <sup>2</sup>	13,2 m/s <sup>2</sup>
	<b>B 22-255</b>	13,3 m/s <sup>2</sup>	14,6 m/s <sup>2</sup>	13,5 m/s <sup>2</sup>
<b>Paklaida (K)</b>	<b>B 22-55</b>	1,5 m/s <sup>2</sup>	1,5 m/s <sup>2</sup>	1,5 m/s <sup>2</sup>
	<b>B 22-255</b>	1,5 m/s <sup>2</sup>	1,5 m/s <sup>2</sup>	1,5 m/s <sup>2</sup>

## 5 Pasiruošimas darbui

### ĮSPĖJIMAS

#### Sužalojimo pavojus dėl atsitiktinio paleidimo!

- ▶ Prieš įdėdami akumuliatorių, įsitinkinkite, kad atitinkamas prietaisas yra išjungtas.
- ▶ Prieš nustatydami prietaisą ar keisdami reikmenis, išimkite akumuliatorių.

Laikykitės šioje instrukcijoje ir ant prietaiso pateiktų saugos nurodymų ir įspėjimų.

### 5.1 Akumulatoriaus įkrovimas

1. Prieš pradėdami krauti, perskaitykite kroviklio naudojimo instrukciją.
2. Atkreipkite dėmesį, kad akumulatoriaus ir kroviklio kontaktai turi būti švarūs ir sausi.
3. Akumuliatorių įkraukite leistinu krovikliu. → psl. 197

### 5.2 Akumulatoriaus įdėjimas

### ĮSPĖJIMAS

#### Sužalojimo pavojus dėl trumpojo jungimo arba krintančio akumulatoriaus!

- ▶ Prieš įdėdami akumuliatorių įsitinkinkite, kad jo ir prietaiso kontaktuose nėra pašalinių daiktų.
- ▶ Įsitinkinkite, kad akumuliatorius visada tinkamai užsifiksavo.

1. Prieš pirmąjį kartą naudodami, akumuliatorių pilnai įkraukite.
2. Akumuliatorių stumkite į prietaisą, kol jis girdimai užsifiksuos.
3. Patikrinkite, ar akumuliatorius gerai užfiksuotas prietaise.

### 5.3 Akumulatoriaus išėmimas

1. Spauskite akumulatoriaus atblokavimo mygtuką.
2. Iš gaminio išimkite akumuliatorių.



## 5.4 Apsaugos nuo kritimo iš aukščio priemonė

### ĮSPĖJIMAS

**Sužalojimo pavojus** krentant įrankiui ir/arba papildomai įrangai!

- ▶ Naudokite tik Jūsų prietaisui rekomenduojamą **Hilti** įrankio laikantįjį lyną.
- ▶ Kiekvieną kartą prieš naudodami patikrinkite įrankio laikančiojo lyno tvirtinimo taško galimus pažeidimus.



Laikykitės Jūsų šalyje galiojančių direktyvų dėl darbo aukštyje.

Kaip apsaugą nuo nukritimo šiam gaminiui naudokite tik **Hilti** apsaugos nuo nukritimo įtaiso ir **Hilti** įrankio laikančiojo lyno #2261970 derinį.

- ▶ Apsaugos nuo nukritimo įtaisą pritvirtinkite papildomos įrangos montavimo angose. Patikrinkite, ar patikimai laikosi.
- ▶ Vieną įrankio laikančiojo lyno karabino kablį pritvirtinkite prie apsaugos nuo nukritimo įtaiso, o kitą karabino kablį – prie laikančiosios struktūros. Patikrinkite, ar abu karabino kabliai patikimai laikosi.



Laikykitės **Hilti** apsaugos nuo nukritimo įtaiso ir **Hilti** įrankio laikančiojo lyno naudojimo instrukcijų.

## 5.5 Įrankiai 2

Pagrindui tinkamą keičiamojo įrankio kombinaciją rasite paveikslėlyje.

### Pagrindų paaiškinimas

- A: Plokščias skardos lakštas
- B: Banguotas skardos lakštas
- C: Trapecinio profilio skarda (profilio gylis maks. iki 85 mm)
- D: Trapecinio profilio skarda (profilio gylis maks. iki 162 mm)

Norint su įrankiais SPN-RN ir SPN-RL iki 1 mm storio skardoje padaryti pjūvį be užvartos, galima naudoti matricą P1. Dėl mažesnio kirpimo tarpo susidaro mažiau užvartų.

## 5.6 Įrankio montavimas 3

### ATSARGIAI

**Sužalojimo pavojus!** Keičiamasis įrankis gali būti karštas ir (arba) turėti aštrias briaunas.

- ▶ Keisdami keičiamąjį įrankį, mūvėkite apsaugines pirštines.
- ▶ Karšto keičiamojo įrankio niekada nedėkite ant degių paviršių.

1. Sutepkite štampos kreipiamąją.
2. Štampaną užkabinkite už stūmlikio griovelio.
3. Kirpimo kryptį nustatykite į priekį.
4. Įrankį su į priekį nustatyta kirpimo kryptimi įkiškite į korpusą.
5. Baigdami nustatykite įrankį norima kirpimo kryptimi.
6. Fiksavimo varžtą įsukite pagal laikrodžio rodyklę ir tvirtai užveržkite ranka.
  - ▶ Tarp korpuso ir matricos laikiklio turi nebūti jokio tarpo.

## 5.7 Kirpimo krypties nustatymas 4

Jei reikia, kirpimo kryptį galima pasukti į dešinę arba į kairę 45° žingsniais.

Taip galėsite paprasčiau apdirbti profiliuotuosius skardos lakštus ir išskertamasias žirkles nustatyti valdyti dešiniąja arba kairiąja ranka.

1. Sukdami tris apsisukimus prieš laikrodžio rodyklę atsukite fiksatorių, kad nebūtų justi fiksacijos.
2. Ištraukite įrankį šiek tiek iš korpuso ir sukite norima kryptimi.
  - ▶ Yra aštuonios galimos fiksavimo padėtytys.
3. Į norimą fiksavimo padėtį nustatytą įrankį įstumkite atgal į korpusą.
4. Fiksavimo varžtą įsukite pagal laikrodžio rodyklę ir tvirtai užveržkite ranka.
  - ▶ Tarp korpuso ir matricos laikiklio turi nebūti jokio tarpo.



## 5.8 Įrankio išmontavimas 4

### **ATSARGIAI**

**Sužalojimo pavojus!** Keičiamasis įrankis gali būti karštas ir (arba) turėti aštrias briaunas.

- ▶ Keisdami keičiamąjį įrankį, mėvėkite apsaugines pirštines.
- ▶ Karšto keičiamojo įrankio niekada nedėkite ant degių paviršių.

1. Atpalaiduokite fiksavimo varžtą, pasukdami šešis apsisukimus prieš laikrodžio rodyklę.
2. Įrankį ištraukite iš korpuso.

## 5.9 Judesių dažnio nustatymas

- ▶ Nustatykite judesių dažnį sukimo greičio reguliavimo ratuku.

## 6 Naudojimas

Laikykites šioje instrukcijoje ir ant prietaiso pateiktų saugos nurodymų ir įspėjimų.

### 6.1 Įjungimas

1. Spauskite galinę jungiklio dalį.
2. Pastumkite jungiklį į priekį.
  - ▶ Variklis sukasi.
3. Jungiklį užfiksukite.

### 6.2 Kirpimas 5

#### **ISPĖJIMAS**

**Atsargiai** Iškertamųjų skardos žirklių perkrova dėl atšipusių įrankių!

- ▶ Reguliariai tikrinkite štampos ašmenų nusidėvėjimą. Laiku pakeiskite štampa, kad tausotumėte iškertamąsias žirkles.

1. Kirpimo vietą patepkite alyva, kad pailgintumėte štampos naudojimo trukmę ir pagerintumėte kirpimo rezultata.
2. Prietaisą įjunkite. → psl. 202
3. Kai pasiekiamas visas sukimosi greitis, iškertamąsias žirkles pridėkite prie ruošinio.
  - ▶ Kirpdami vidinę išpjovą, pirmiausia padarykite pradinę skylę, tinkančią naudojam įrankiui.
4. Kirpkite pagal pageidaujama kirpimo linija.
5. Baigę kirpti išjunkite prietaisą. Jeigu baigiasi kirpimo linija ruošinyje, įjungtą prietaisą pirmiausia patraukite kirpimo linijoje kelis milimetrus atgal ir tik tada išjunkite prietaisą.



Iškertamųjų žirklių nedėkite ant drožlių, kol jos visiškai nesustojo. Variklis gali įtraukti drožlių.

### 6.3 Kirpimas pagal šablona 6

Papildomai užsakoma įranga: SPN-CN

Kerpant pagal šablona, keliami toliau išvardyti reikalavimai.

- Šablono storis turi būti 5–7 mm.
- Šablono kontūras turi būti 2,5 mm atstumu iki pjūvio kontūro.
- Atkreipkite dėmesį, kad mažiausias spindulys yra 4 mm. Šablono mažiausias spindulys atitinkamai yra 6,5 mm.
- Iškertamosios žirkles turi būti valdomos taip, kad štampos kreipiamosios išorinė briauna visada būtų priglundusi prie šablono.

### 6.4 Išjungimas

- ▶ Spauskite galinę jungiklio dalį.
  - ▶ Jungiklis peršoka į išjungimo padėtį, ir variklis sustoja.





## 7 Papildomai užsakomi reikmenys

### 7.1 Drožlių maišo montavimas

Papildomai užsakoma įranga: SPN-CN

Kad drožlės nekontroliuojamai nepasklistų aplink, drožlėms surinkti galima sumontuoti drožlių maišą.

1. Suspauskite abu spyruoklės galus drožlių maiše.
2. Spyruoklę uždėkite aplink apatinį matricos galą ir paleiskite spyruoklės galus.
3. Patikrinkite, ar spyruoklė ir drožlių maišas tinkamai ir tvirtai sumontuoti.

## 8 Prižiūra ir einamasis remontas

### ĮSPĖJIMAS

**Sužalojimo pavojus kai įstatytas akumulatorius !**

- Prieš pradėdami bet kokius techninės priežiūros ir einamojo remonto darbus, akumulatorių iš prietaiso išimkite!

#### Prietaiso priežiūra

- Atsargiai pašalinkite prilipusius nešvarumus.
- Jei yra, vėdinimo plyšius atsargiai išvalykite sausu, minkštu šepetėliu.
- Korpusą valykite šiek tiek sudrėkinta šluoste. Nenaudokite priemonių, kurių sudėtyje yra silikono, nes jos gali pakenkti plastikinėms detalėms.
- Naudokite švarią, sausą šluostę prietaiso kontaktams valyti.

#### Ličio jonų akumuliatorių priežiūra

- Niekada nenaudokite akumuliatoriaus, jei jo vėdinimo plyšiai yra užsikimšę. Vėdinimo plyšius atsargiai išvalykite sausu, minkštu šepetėliu.
- Saugokite akumuliatorių nuo bereikalingo dulkių ir nešvarumų poveikio. Saugokite akumuliatorių nuo didelės drėgmės (pvz., napanardinkite į vandenį ir nepalikite stovėti lietuje). Jei akumuliatorius peršlapo, elkitės su juo kaip su pažeistu akumuliatoriumi. Izoliuokite jį nedegiamame konteineryje ir kreipkitės į **Hilti** techninės priežiūros centrą.
- Saugokite akumuliatorių nuo pašalinės alyvos ir tepalo. Saugokite, kad ant akumuliatoriaus nenusėstų dulkių ir nešvarumų. Akumuliatorių valykite sausu, minkštu šepetėliu arba švaria, sausa šluoste. Nenaudokite priemonių, kurių sudėtyje yra silikono, nes jos gali pakenkti plastikinėms detalėms. Nelieskite akumuliatoriaus kontaktų ir nepašalinkite nuo kontaktų gamykloje užtepto tepalo.
- Korpusą valykite šiek tiek sudrėkinta šluoste. Nenaudokite priemonių, kurių sudėtyje yra silikono, nes jos gali pakenkti plastikinėms detalėms.

#### Einamasis remontas

- Reguliariai tikrinkite, ar matomos dalys nėra pažeistos ir ar valdymo elementai veikia neprikaištingai.
- Nenaudokite pažeisto ir / arba turinčio veikimo sutrikimų prietaiso. Prietaisą nedelsdami pristatykite remontuoti į **Hilti** techninės priežiūros centrą.
- Baigę techninės priežiūros ir einamojo remonto darbus, sumontuokite visus apsauginius įtaisus ir patikrinkite jų veikimą.



Kad eksploatacija būtų patikima, naudokite tik originalias atsargines dalis ir eksploatacines medžiagas. **Hilti** aprobuotas atsargines dalis, eksploatacines medžiagas ir reikmenis savo prietaisui rasite vietinėje **Hilti Store** arba tinklalapyje [www.hilti.group](http://www.hilti.group)

### 8.1 Štampo keitimas



Kiekvieną kartą keisdami štampą patikrinkite matricos, štampo kreipiamosios ir susidėvinčios plokštelės (ne tik skiltos SPN-CN) susidėvėjimą ir, jei reikia, pakeiskite vienu metu.

1. Išmontuokite įrankį. → psl. 202
2. Susidėvėjusį štampą išimkite iš įrankio.
3. Sutepkite naują štampą ir štampo kreipiamąją įrankyje.



4. Jeigu toliau nurodyta komplektacija egzistuoja, papildomai atlikite šį veiksmą:

Papildomai užsakoma įranga: SPN-RL

- ▶ Sumontuokite stūmiklio ilgintuvą tarp stūmiklio ir štampo ir jį sutepkite.

5. Sumontuokite įrankį. → psl. 201

## 8.2 Matricos keitimas 9

Papildomai užsakoma įranga: SPN-CN

1. Dengiamąją žiedą stumkite aukštyn iš griovelio.
2. Cilindrinį kaištį išstumkite tinkamu stumtuku.
3. Matricą nuimkite nuo laikancojo kaiščio.
4. Uždėkite naują matricą ant laikancojo kaiščio.
5. Vėl įkiškite cilindrinį kaištį.
6. Dengiamąjį žiedą pastumkite žemyn į griovelį ir patikrinkite, ar jis gerai stovi.

## 8.3 Štampo kreipiamosios keitimas 10

Papildomai užsakoma įranga: SPN-CN

### **ATSARGIAI**

**Galima žala** gaminiui ir pjovimo įrankiams!

- ▶ Prieš montuodami tvirtinimo varžtus, nuvalykite sriegį.
- ▶ Visada naudokite kartu tiekiamus tvirtinimo varžtus ir laikykitės nurodyto priveržimo momento.

1. Išmontuokite matricą. → psl. 204
2. Išsukite tvirtinimo varžtus.
3. Nuimkite štampo kreipiamąją.
4. Įstatykite naują štampo kreipiamąją.
5. Tvirtinimo varžtus priveržkite nurodytu sukimo momentu.

#### Techniniai duomenys

Priveržimo momentas

3 Nm

6. Vėl sumontuokite matricą.

## 8.4 Matricos, štampo kreipiamosios ir susidėvinčios plokštelės keitimas 11, 12

Papildomai užsakoma įranga: SPN-RN

ARBA SPN-RL

### **ATSARGIAI**

**Galima žala** gaminiui ir pjovimo įrankiams!

- ▶ Prieš montuodami tvirtinimo varžtus, nuvalykite sriegį.
- ▶ Visada naudokite kartu tiekiamus tvirtinimo varžtus ir laikykitės nurodyto priveržimo momento.

1. Išsukite tvirtinimo varžtus.
2. Nuimkite štampo kreipiamąją ir matricą.
3. Patikrinkite, ar ant susidėvinčios plokštelės nėra susidėvėjimo žymių.

#### Rezultatas

Jei matomos aiškios susidėvėjimo žymės:

- ▶ išimkite susidėvinčią plokštelę ir pakeiskite nauja.
4. Nuvalykite matricos guolio atraminį paviršių.
  5. Kakliukais centruokite štampo kreipiamąją ir matricą.
  6. Įstatykite ir ranka prisukite tvirtinimo varžtus.
  7. Sutepkite štampo kreipiamosios kreipiamąjį paviršių.



8. Tvirtinimo varžtus priveržkite kryžiniu būdu nurodytu sukimo momentu.

<b>Techniniai duomenys</b>	
Priveržimo momentas	3 Nm

## 9 Akumuliatorių įrankių ir akumuliatorių transportavimas ir sandėliavimas

### Transportavimas

#### **ATSARGIAI**

#### Atsitiktinis įjungimas transportuojant !

- ▶ Savo prietaisus visada transportuokite tik išėmę akumuliatorius!
- ▶ Išimkite akumuliatorių/akumuliatorius.
- ▶ Akumuliatorių niekada netransportuokite sumetę į krūvą su kitais daiktais. Transportuojamus akumuliatorius būtina saugoti nuo stiprių smūgių ir vibracijos, taip pat izoliuoti nuo bet kokių elektrai laidžių medžiagų ir kitų akumuliatorių, kad jie nesiliestų su kitų akumuliatorių poliais ir nesukeltų trumpojo jungimo. **Laikykitės eksploataavimo vietoje galiojančių akumuliatorių transportavimo direktyvų.**
- ▶ Akumuliatorius draudžiama siųsti paštu. Jei norite siųsti nepažeistus akumuliatorius, kreipkitės į pervežimų įmonę.
- ▶ Prieš kiekvieną naudojimą ir po ilgesnio transportavimo patikrinkite, ar prietaisai ir akumuliatoriai nepažeisti.

### Sandėliavimas

#### **ĮSPĖJIMAS**

#### Atsitiktinis pažeidimas dėl sugedusių ar išsiliejusių akumuliatorių !

- ▶ Savo prietaisus visada laikykite tik išėmę akumuliatorius!
- ▶ Prietaisai ir akumuliatorių laikykite vėsioje ir sausoje vietoje. Atkreipkite dėmesį į ribines temperatūros vertes, nurodytas skyriuje "Techniniai duomenys".
- ▶ Akumuliatoriaus nelaikykite ant kroviklio. Akumuliatorių visada nuimkite nuo kroviklio po įkrovimo proceso.
- ▶ Nelaikykite akumuliatoriaus saulėje, ant šilumos šaltinių ar už lango stiklo.
- ▶ Prietaisą ir akumuliatorius laikykite vaikams bei neįgaliesiems asmenims neprieinamoje vietoje.
- ▶ Prieš kiekvieną naudojimą ir po ilgesnio sandėliavimo patikrinkite, ar prietaisai ir akumuliatoriai nepažeisti.

## 10 Pagalba sutrikus veikimui

Visais sutrikimų atvejais atkreipkite dėmesį į akumuliatoriaus būsenos rodmenį. Žr. skyrių **Ličio jonų akumuliatoriaus rodmenys**.

Pasitaikius sutrikimų, kurie neaprašyti šioje lentelėje arba kurių negalite pašalinti patys, kreipkitės į **Hilti** techninės priežiūros centrą.

Sutrikimas	Galima priežastis	Sprendimas
Akumuliatorius išsikrauna greičiau negu įprastai.	Labai žema aplinkos temperatūra.	▶ Leiskite akumuliatoriui lėtai įšilti iki patalpos temperatūros.
Akumuliatorius neužsifiksuoja girdimu spragtelėjimu.	Akumuliatoriaus fiksatorius yra užterštas.	▶ Fiksatorių išvalykite ir iš naujo įdėkite akumuliatorių.
Prietaisas arba akumuliatorius stipriai kaista.	Elektrinis gedimas	▶ Prietaisą nedelsdami išjunkite, išimkite akumuliatorių ir stebėdami leiskite atvėsti, paskui susisiekiate su <b>Hilti</b> techninės priežiūros centru.
Prietaisas veikia ne visa galia.	Įdėtas per mažos talpos akumuliatorius.	▶ Naudokite pakankamos talpos akumuliatorių.
Mažėjantis kirpimo našumas	Susidėvėjęs štampas	▶ Pakeiskite štampą. → psl. 203
Neveikia variklio stabdymo funkcija.	Akumuliatorius yra išsikrovęs.	▶ Akumuliatorių pakeiskite, o išsikrovusį – įkraukite.
	Prietaisas trumpam perkrautas.	▶ Prietaisą išjunkite ir vėl įjunkite.



Sutrikimas	Galima priežastis	Sprendimas
Akumulatoriaus šviesos diodai nieko nerodo	Akumulatorius sugedęs.	► Kreipkitės į <b>Hilti</b> techninės priežiūros centrą.

## 11 Utilizavimas

### ĮSPĖJIMAS

**Sužalojimo pavojus dėl netinkamo utilizavimo!** Išsėjančios dujos ir ištekantys skystis kelia pavojų sveikatai.

- Pažeistų akumuliatorių nesiųskite paštu ir nepervežkite!
- Kad būtų išvengta trumpojo jungimo, jungtis uždenkite elektrai nelaidžia medžiaga.
- Akumulatorius utilizuokite taip, kad jie negalėtų patekti į vaikų rankas.
- Akumuliatorių pristatykite utilizuoti į savo **Hilti Store** arba kreipkitės į vietinę kompetentingą utilizavimo įmonę.

Didelė **Hilti** prietaisų dalis yra pagaminta iš medžiagų, kurias galima perdirbti. Būtina antrinio perdirbimo sąlyga yra tinkamas medžiagų išrūšiavimas. Daugelyje šalių **Hilti** priims Jūsų nebeaudojamą prietaisą perdirbti. Apie tai galite pasiteirauti artimiausiam **Hilti** techninės priežiūros centre arba savo prekybos konsultanto.



- Elektrinių įrankių, elektroninių prietaisų ir akumuliatorių neišmeskite į buitinius šiukšlynus!

## 12 Gamintojo teikiama garantija

- Kilus klausimų dėl garantijos sąlygų, kreipkitės į vietinį **Hilti** partnerį.

## 13 Daugiau informacijos

Daugiau informacijos apie valdymą, techniką, aplinką ir perdirbimą rasite šiuo adresu: [qr.hilti.com/manual/?id=2327535&id=2331868](http://qr.hilti.com/manual/?id=2327535&id=2331868)

Šią nuorodą taip pat rasite dokumentacijos gale kaip QR kodą.

# Oryginalna instrukcja obsługi

## 1 Dane dotyczącej dokumentacji

### 1.1 O niniejszej dokumentacji

- Przed uruchomieniem urządzenia należy zapoznać się z niniejszą dokumentacją. Jest to warunek konieczny bezpiecznej pracy i bezawaryjnej obsługi.
- Należy stosować się do uwag dotyczących bezpieczeństwa oraz ostrzeżeń zawartych w niniejszej dokumentacji i podanych na wyrobie.
- Instrukcję obsługi zawsze przechowywać z produktem; urządzenie przekazywać innym użytkownikom wyłącznie z instrukcją obsługi.

### 1.2 objaśnienie symboli

#### 1.2.1 Ostrzeżenia

Wskazówki ostrzegawcze ostrzegają przed niebezpieczeństwem w obchodzeniu się z produktem. Zastosowano następujące hasła ostrzegawcze:

### ZAGROŻENIE

#### ZAGROŻENIE!

- Wskazuje na bezpośrednie zagrożenie, które może prowadzić do ciężkich obrażeń ciała lub śmierci.



## OSTRZEŻENIE

### OSTRZEŻENIE !

- ▶ Wskazuje na ewentualne zagrożenie, które może prowadzić do ciężkich obrażeń ciała lub śmierci.

## OSTROŻNIE

### OSTROŻNIE !

- ▶ Wskazuje na potencjalnie niebezpieczną sytuację, która może prowadzić do obrażeń ciała lub szkód materialnych.

### 1.2.2 Symbole w instrukcji obsługi

W niniejszej instrukcji obsługi zastosowano następujące symbole:

	Przestrzegać instrukcji obsługi
	Wskazówki dotyczące użytkowania i inne przydatne informacje
	Obchodzenie się z surowcami wtórnymi
	Nie wyrzucać elektronarzędzi ani akumulatorów do odpadów komunalnych
	<b>Hilti</b> Akumulator Li-Ion
	<b>Hilti</b> Ładowarka

### 1.2.3 Symbole na rysunkach

Na rysunkach zastosowano następujące symbole:

	Te liczby odnoszą się do rysunków zamieszczonych na początku niniejszej instrukcji obsługi.
3	Liczby te oznaczają kolejność kroków roboczych na rysunku i mogą odbiegać od kroków roboczych opisanych w tekście.
	Numerы pozycji zastosowane na rysunku <b>Budowa urządzenia</b> odnoszą się do numerów legendy w rozdziale <b>Ogólna budowa urządzenia</b> .
	Na ten znak użytkownik powinien zwrócić szczególną uwagę podczas obsługiwanania produktu.

## 1.3 Symbole zależne od produktu

### 1.3.1 Symbole na produkcie

Na produkcie mogą być zastosowane następujące symbole:

	Produkt wspomaga technologię NFC, która jest kompatybilna z platformami iOS i Android.
	Używać okularów ochronnych
	Należy zawsze pracować używając obu rąk.
	Prąd stały
Li-Ion	Akumulator Li-Ion
	Nigdy nie używać akumulatora w charakterze młotka.
	Uważać, aby akumulator nie upadł. Nie używać akumulatora, który był narażony na uderzenie lub jest uszkodzony w inny sposób.



## 1.4 Informacje o produkcie

Produkty **HILTI** przeznaczone są do użytku profesjonalnego i mogą być eksploatowane, konserwowane i utrzymywane we właściwym stanie technicznym wyłącznie przez autoryzowany, przeszkolony personel. Personel ten musi być przede wszystkim poinformowany o możliwych zagrożeniach. Produkt i jego wyposażenie mogą stanowić zagrożenie w przypadku użycia przez niewykwalifikowany personel w sposób niewłaściwy lub niezgodny z przeznaczeniem.

Oznaczenie typu i numer seryjny umieszczone są na tabliczce znamionowej.

- ▶ Numer seryjny należy przepisać do poniższej tabeli. Dane o produkcie należy podawać w przypadku pytań do naszego przedstawicielstwa lub serwisu.

### Dane produktu

Nożyce	SPN 6-22
Generacja:	02
Nr seryjny:	

## 1.5 Deklaracja zgodności

Producent deklaruje z pełną odpowiedzialnością, że opisany tutaj produkt jest zgodny z obowiązującym prawem i obowiązującymi normami. Kopia deklaracji zgodności znajduje się na końcu niniejszej dokumentacji. Techniczna dokumentacja zapisana jest tutaj:

Hilti Entwicklungsgesellschaft mbH | Zulassung Geräte | Hiltistraße 6 | 86916 Kaufering, DE

## 2 Bezpieczeństwo

### 2.1 Ogólne wskazówki dotyczące bezpiecznej eksploatacji elektronarzędzi

**⚠ OSTRZEŻENIE** Należy przeczytać wszystkie wskazówki dotyczące bezpieczeństwa, zalecenia, jak również zapoznać się z ilustracjami i danymi technicznymi dołączonymi do elektronarzędzia. Nieprzestrzeganie poniższych zaleceń oraz instrukcji może prowadzić do porażenia prądem, pożaru i/lub ciężkich obrażeń ciała.

**Należy zachować do wglądu wszystkie wskazówki i zalecenia dotyczące bezpieczeństwa.**

Używane w przepisach bezpieczeństwa pojęcie "elektronarzędzie" odnosi się do elektronarzędzi zasilanych prądem sieciowym (z przewodem zasilającym) lub elektronarzędzi zasilanych akumulatorami (bez przewodu zasilającego).

#### Bezpieczeństwo w miejscu pracy

- ▶ **Należy dbać o czystość i dobre oświetlenie stanowiska pracy.** Bałagan lub brak oświetlenia w miejscu pracy mogą prowadzić do wypadków.
- ▶ **Używając tego elektronarzędzia nie wolno pracować w otoczeniu zagrożonym wybuchem, w którym znajdują się np. łatwopalne ciecze, gazy lub pyły.** Elektronarzędzia wytwarzają iskry, które mogą prowadzić do zapłonu pyłów lub oparów.
- ▶ **Podczas pracy przy użyciu elektronarzędzia nie należy zezwalać na zbliżanie się dzieci i innych osób.** W wyniku odwrócenia uwagi można stracić kontrolę nad urządzeniem.

#### Bezpieczeństwo elektryczne

- ▶ **Wtyczka elektronarzędzia musi pasować do gniazda. W żadnym wypadku nie wolno modyfikować wtyczki. Nie należy używać trójników w połączeniu z uziemionymi elektronarzędziami.** Niemodyfikowane wtyczki oraz odpowiednie gniazda wtykowe zmniejszają ryzyko porażenia prądem.
- ▶ **Należy unikać kontaktu z uziemionymi powierzchniami, jak rury, grzejniki, piece i lodówki.** W przypadku kontaktu z uziemieniem istnieje zwiększone ryzyko porażenia prądem.
- ▶ **Elektronarzędzie chronić przed deszczem i wilgocią.** Wniknięcie wody do elektronarzędzia powoduje zwiększenie ryzyka porażenia prądem.
- ▶ **Nigdy nie używać przewodu zasilającego niezgodnie z jego przeznaczeniem, np. do przenoszenia lub zawieszania elektronarzędzia, ani do wyciągania wtyczki z gniazda. Przewód zasilający chronić przed działaniem wysokich temperatur, oleju, ostrych krawędzi lub ruchomych części.** Uszkodzone lub skręcone przewody zasilające zwiększają ryzyko porażenia.
- ▶ **W przypadku wykonywania elektronarzędziem prac na świeżym powietrzu należy używać wyłącznik przedłużaczy przystosowanych do używania na zewnątrz.** Użycie przedłużacza przystosowanego do eksploatacji w warunkach zewnętrznych zmniejsza ryzyko porażenia prądem.
- ▶ **Jeśli użycie elektronarzędzia w wilgotnym środowisku jest nieuniknione, należy stosować wyłącznik różnicowo-prądowy.** Stosowanie wyłącznika różnicowo-prądowego zmniejsza ryzyko porażenia prądem.



## Bezpieczeństwo osób

- ▶ **Przystępując do pracy przy użyciu elektronarzędzi należy zachować ostrożność i rozwagę. Nie używać elektronarzędzia będąc zmęczonym lub znajdując się pod wpływem narkotyków, alkoholu lub lekarstw.** Chwila nieuwagi podczas eksploatacji elektronarzędzia może prowadzić do poważnych obrażeń ciała.
- ▶ **Zawsze nosić osobiste wyposażenie ochronne i zakładać okulary ochronne.** Noszenie osobistego wyposażenia ochronnego, takiego jak maska przeciwpyłowa, antypoślizgowe obuwie robocze, kask ochronny lub ochraniacze słuchu, w zależności od rodzaju i użytkowania elektronarzędzia, zmniejsza ryzyko obrażeń ciała.
- ▶ **Unikać niezamierzonego uruchomienia elektronarzędzia. Przed podłączeniem elektronarzędzia do sieci elektrycznej i/lub założeniem akumulatora na urządzenie oraz wzięciem urządzenia do ręki lub przenoszeniem go, należy upewnić się, że jest wyłączone.** Jeśli podczas przenoszenia elektronarzędzia naciskany jest przełącznik lub podczas podłączania do sieci przełącznik jest wciśnięty, można spowodować wypadek.
- ▶ **Przed włączeniem elektronarzędzia usunąć narzędzia nastawcze oraz klucze.** Narzędzia lub klucze, które znajdują się w ruchomych częściach urządzenia, mogą prowadzić do obrażeń ciała.
- ▶ **Unikać niewygodnej pozycji ciała. Należy przyjąć bezpieczną pozycję i zawsze utrzymywać równowagę.** Dzięki temu możliwa jest lepsza kontrola elektronarzędzia w nieprzewidzianych sytuacjach.
- ▶ **Należy nosić odpowiednią odzież. Nie nosić obszernej odzieży ani biżuterii. Nie zbliżać włosów, odzieży ani rękawic do ruchomych części urządzenia.** Obszerna odzież, biżuteria lub długie włosy mogą zostać wciągnięte przez ruchome części urządzenia.
- ▶ **Jeśli możliwe jest zamontowanie urządzeń odsysających lub wytapujących, upewnić się, czy są one właściwie podłączone i prawidłowo użytkowane.** Stosowanie urządzeń odsysających zmniejsza zagrożenie spowodowane rozprzestrzenianiem się pyłów.
- ▶ **Nie należy lekceważyć potencjalnego zagrożenia ani wskazówek dot. bezpiecznej eksploatacji elektronarzędzi, nawet w przypadku dużego doświadczenia w zakresie obsługi elektronarzędzia.** Nieuważne obchodzenie się z urządzeniem może w ułamku sekundy doprowadzić do poważnych obrażeń.

## Zastosowanie i obchodzenie się z elektronarzędziem

- ▶ **Nie przeciążać urządzenia. Elektronarzędzia należy używać do prac, do których jest przeznaczone.** Odpowiednim elektronarzędziem pracuje się lepiej i bezpieczniej w podanym zakresie mocy.
- ▶ **Nie używać elektronarzędzia, którego przełącznik jest uszkodzony.** Elektronarzędzie, którego nie można włączyć lub wyłączyć, stanowi zagrożenie i bezwzględnie należy je naprawić.
- ▶ **Przed przystąpieniem do nastawy urządzenia, wymiany osprzętu lub odłożeniem urządzenia należy wyciągnąć wtyczkę z gniazda i/lub wyjąć akumulator z urządzenia.** Ten środek ostrożności zapobiega niezamierzonemu włączeniu elektronarzędzia.
- ▶ **Nieużywane elektronarzędzia należy przechowywać w miejscu niedostępnym dla dzieci. Nie pozwalać na użytkowanie urządzenia osobom, które nie zapoznały się z jego obsługą i działaniem lub nie przeczytały tych wskazówek.** Elektronarzędzia stanowią zagrożenie, jeśli używane są przez osoby niedoświadczone.
- ▶ **Należy starannie konserwować elektronarzędzia i osprzęt. Kontrolować, czy ruchome części funkcjonują bez zarzutu i nie są zablokowane, czy części nie są popękane ani uszkodzone w takim stopniu, że mogłyby to mieć negatywny wpływ na prawidłowe funkcjonowanie elektronarzędzia. Przed przystąpieniem do eksploatacji urządzenia należy zlecić naprawę uszkodzonych części.** Przyczyną wielu wypadków jest niewłaściwa konserwacja elektronarzędzi.
- ▶ **Należy zadbać o to, aby narzędzia tnące były ostre i czyste.** Utrzymywane w dobrym stanie narzędzia tnące z ostrymi krawędziami tnącymi rzadziej zakleszczają się i łatwiej się je prowadzi.
- ▶ **Elektronarzędzia, osprzęt, narzędzi roboczych itp. należy używać zgodnie z niniejszymi wskazówkami. Przy tym należy uwzględnić warunki pracy i rodzaj wykonywanych czynności.** Używanie elektronarzędzi do prac niezgodnych z przeznaczeniem, może prowadzić do niebezpiecznych sytuacji.
- ▶ **Dopilnować, aby uchwyty oraz ich powierzchnie były zawsze suche i czyste. Nie mogą one być zanieczyszczone smarem lub olejem.** Śliskie uchwyty i powierzchnie uniemożliwiają bezpieczną obsługę i kontrolę elektronarzędzia w nieprzewidzianych sytuacjach.

## Zastosowanie oraz obchodzenie się z narzędziami akumulatorowymi

- ▶ **Akumulatory należy ładować tylko za pomocą prostowników zalecanych przez producenta.** Jeśli prostownik, przeznaczony do ładowania określonego typu akumulatorów, zostanie zastosowany do ładowania innych akumulatorów, może dojść do pożaru.
- ▶ **Należy używać wyłącznie akumulatorów przeznaczonych do danego elektronarzędzia.** Używanie innych akumulatorów może doprowadzić do obrażeń ciała i zagrożenia pożarowego.



- ▶ **Nieużywany akumulator przechowywać z daleka od spinaczy, monet, kluczy, gwoździ, śrub i innych drobnych przedmiotów metalowych, które mogłyby spowodować zwarcie styków.** Zwarcie pomiędzy stykami akumulatora może prowadzić do poparzeń oraz pożaru.
- ▶ **W przypadku niewłaściwego użytkowania możliwy jest wyciek elektrolitu z akumulatora. Należy unikać kontaktu z nim. W razie przypadkowego kontaktu obmyć narażone części ciała wodą. Jeśli elektrolit dostał się do oczu, należy dodatkowo skonsultować się z lekarzem.** Wyciekający z akumulatora elektrolit może prowadzić do podrażnienia skóry lub oparzeń.
- ▶ **Nie stosować uszkodzonego ani modyfikowanego akumulatora.** Uszkodzone lub zmodyfikowane akumulatory mogą działać w nieprzewidywalny sposób i tym samym stwarzać zagrożenie pożarem, wybuchem lub obrażeniami ciała.
- ▶ **Nie narażać akumulatora na kontakt z ogniem lub działanie wysokich temperatur.** Ogień lub temperatury powyżej 130 °C (265 °F) mogą być przyczyną wybuchu.
- ▶ **Postępować zgodnie z zaleceniami dotyczącymi ładowania i nigdy nie ładować akumulatora ani narzędzia akumulatorowego w temperaturze spoza zakresu podanego w niniejszej instrukcji obsługi.** Nieprawidłowe ładowanie, jak również ładowanie w temperaturze spoza dopuszczalnego zakresu może być przyczyną uszkodzenia akumulatora i zwiększyć zagrożenie pożarowe.

#### Serwis

- ▶ **Naprawę urządzenia zlecać wyłącznie wykwalifikowanemu personelowi, stosującemu tylko oryginalne części zamienne.** Gwarantuje to zachowanie bezpieczeństwa urządzenia.
- ▶ **Nigdy nie konserwować uszkodzonych akumulatorów.** Wszystkie czynności związane z konserwacją akumulatorów mogą być wykonywane wyłącznie przez producenta lub upoważnione punkty serwisowe.

## 2.2 Dodatkowe wskazówki dotyczące bezpieczeństwa

### Bezpieczeństwo osób

- ▶ Używać wyłącznie produktu i akcesoriów, które są w dobrym stanie technicznym.
- ▶ Nie dokonywać żadnych modyfikacji ani zmian w produkcie lub akcesoriach.
- ▶ Pył, tworzący się podczas szlifowania, wygładzania, cięcia i wiercenia, może zawierać szkodliwe związki chemiczne. Przykładowo: ołów lub farby na bazie ołowiu; cegła, beton i pozostałe produkty do stawiania murów, kamień naturalny i pozostałe produkty krzemionkowe; wybrane gatunki drewna, takie jak dąb, buk i drewno poddane obróbce chemicznej; azbest lub materiały zawierające azbest. Należy określić stopień narażenia operatora i osób postronnych według klasy zagrożenia związanego z obrabianym materiałem. Należy podjąć niezbędne środki, aby utrzymać narażenie na bezpiecznym poziomie, np. stosować system odpylania lub odpowiednią ochronę dróg oddechowych. Ogólne środki mające na celu zmniejszenie narażenia obejmują:
  - ▶ praca w dobrze wentylowanym obszarze,
  - ▶ unikanie dłuższego czasu przebywania w pyłe,
  - ▶ odprowadzanie pyłu z dala od twarzy i ciała,
  - ▶ Noszenie odzieży ochronnej i mycie narażonych miejsc wodą z mydłem.
- ▶ Podczas pracy z produktem należy nosić rękawice ochronne. Narzędzie robocze staje się gorące wskutek użycia, istnieje niebezpieczeństwo poparzenia. Powstałe krawędzie cięcia i wióry metalowe mają ostre krawędzie, istnieje ryzyko skaleczenia.
- ▶ Do wymiany narzędzi zakładać rękawice ochronne. Dotknięcie narzędzia roboczego może spowodować zranienia i poparzenia.
- ▶ Robić przerwy oraz wykonywać ćwiczenia poprawiające ukrwienie palców. Dłuższa praca i występujące w jej trakcie silne wibracje mogą być przyczyną zaburzeń w naczyniach krwionośnych lub systemie nerwowym palców, dłoni lub nadgarstków.
- ▶ Podczas pracy przy użyciu tego produktu należy nosić okulary ochronne, hełm ochronny oraz ochraniać słuchu.
- ▶ Włączyć produkt dopiero wtedy, gdy znajdzie się on w pozycji roboczej.
- ▶ Przed odłożeniem produktu, zaczekać, aż się zatrzyma.
- ▶ Nie pracować z produktem uniesionym nad głowę.
- ▶ Niebezpieczeństwo odniesienia obrażeń na skutek upadku narzędzia i/lub wyposażenia. Przed rozpoczęciem pracy sprawdzić, czy akumulator i zamontowane akcesoria są dobrze zamocowane.
- ▶ Nie montować zaczepu do paska do tego narzędzia.
- ▶ Szczeliny wentylacyjne muszą być zawsze odsłonięte. Niebezpieczeństwo poparzenia przez szczeliny wentylacyjne!

### Bezpieczeństwo elektryczne

- ▶ W razie częstego wykonywania prac z użyciem materiałów przewodzących zabrudzone urządzenia należy regularnie przekazywać do kontroli w serwisie Hilti. Osadzający się na powierzchni urządzenia pył, w





szczególności z materiałów przewodzących, jak również wilgoć, mogą przy niekorzystnych warunkach prowadzić do porażenia prądem elektrycznym.

- ▶ Regularnie czyścić szczeliny wentylacyjne elektronarzędzia. Dmuchawa silnika wciąga do obudowy drobiny metalu, których wysokie stężenie może prowadzić do porażenia prądem.
- ▶ Przed rozpoczęciem pracy należy skontrolować stanowisko i obszar roboczy pod względem występowania ukrytych przewodów elektrycznych, gazowych i rurociągów wodnych, np. przy użyciu wykrywacza metali. W razie przypadkowego uszkodzenia przewodu elektrycznego zewnętrzne metalowe części urządzenia mogą przewodzić prąd.
- ▶ Nie wolno ciąć przedmiotów, które mogą być pod napięciem.

### Bezpieczeństwo w miejscu pracy

- ▶ Utrzymywać porządek na stanowisku pracy. Wióry metalowe są ostre i mogą zarysowywać podłogę.

### Prawidłowe obchodzenie się z elektronarzędziami

- ▶ Należy zapewnić, by produkt był wolny od wirów i brudu. Należy Uważać na to, by podczas pracy w obszar włącznika/wyłącznika nie dostały się wióry. Wióry mogą zablokować włącznik/wyłącznik, uniemożliwiając wyłączenie produktu.

## 2.3 Prawidłowe obchodzenie się z akumulatorami

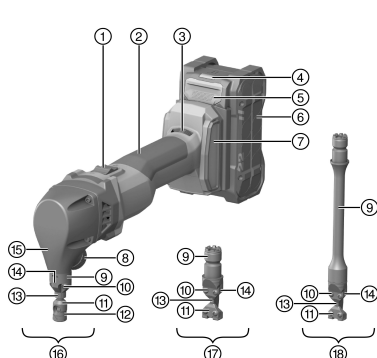
- ▶ **Przestrzegać poniższych wskazówek bezpiecznego używania akumulatorów litowo-jonowych.** Nieprzestrzeganie ich może spowodować podrażnienia skóry, poważne uszkodzenia korozyjne, poparzenia chemiczne, pożar i / lub eksplozję.
- ▶ Akumulatorów używać wyłącznie, gdy są w dobrym stanie technicznym.
- ▶ Z akumulatorami należy obchodzić się ostrożnie, aby uniknąć uszkodzeń lub wycieku szkodliwego dla zdrowia elektrolitu!
- ▶ W żadnym wypadku nie wolno modyfikować akumulatorów!
- ▶ Akumulatorów nie wolno rozkładać na pojedyncze elementy, zgniatać, podgrzewać do temperatury powyżej 80°C (176°F) oraz spalać.
- ▶ Nie używać akumulatorów, które były narażone na uderzenie lub uległy uszkodzeniu w inny sposób. Regularnie sprawdzać akumulatory pod kątem oznak uszkodzenia.
- ▶ Nigdy nie używać akumulatorów z odzysku bądź naprawianych.
- ▶ Nigdy nie używać akumulatora lub elektronarzędzia zasilanego akumulatorem jako młotka.
- ▶ Nigdy nie narażać akumulatorów na bezpośrednie działanie promieni słonecznych, wysokiej temperatury, iskier czy otwartych płomieni. Może to prowadzić do eksplozji.
- ▶ Nie dotykać biegunów akumulatorów palcami, narzędziami, biżuterią ani innymi metalowymi przedmiotami. Może to spowodować uszkodzenie akumulatora oraz szkody materialne i obrażenia ciała.
- ▶ Akumulatory chronić przed deszczem, wilgocią i cieczami. Wnikająca wilgoć może spowodować zwarcia, porażenia prądem, poparzenia, pożary lub eksplozje.
- ▶ Należy korzystać wyłącznie z prostowników i elektronarzędzi przeznaczonych dla danego typu akumulatora. Przestrzegać przy tym informacji zawartych we właściwych instrukcjach obsługi.
- ▶ Nie używać ani przechowywać akumulatorów w środowisku zagrożonym wybuchem.
- ▶ Jeżeli wysoka temperatura akumulatora uniemożliwia jego dotknięcie, akumulator może być uszkodzony. Umieścić akumulator w widocznym, niepalnym miejscu w odpowiedniej odległości od łatwopalnych materiałów. Pozostawić akumulator do ostygnięcia. Jeśli akumulator po jednej godzinie nadal jest zbyt gorący, aby dało się go dotknąć, oznacza to, że jest uszkodzony. Należy zwrócić się do serwisu **Hilti** lub zapoznać się z dokumentem „Wskazówki dotyczące bezpieczeństwa i użytkowania **Hilti** akumulatorów litowo-jonowych”.



Należy przestrzegać specjalnych wytycznych dotyczących transportu, przechowywania i użytkowania akumulatorów litowo-jonowych. → Strona 220

Należy zapoznać się z instrukcjami dotyczącymi bezpieczeństwa i użytkowania akumulatorów litowo-jonowych **Hilti**, które można znaleźć po zeskanowaniu kodu QR znajdującego się na końcu niniejszej instrukcji.



**3.1 Ogólna budowa urządzenia**


- ① Włącznik/wyłącznik z blokadą
- ② Uchwyt
- ③ Pokrętko regulacji prędkości obrotowej
- ④ Wskaźnik stanu akumulatora
- ⑤ Przycisk odblokowujący akumulator
- ⑥ Akumulator
- ⑦ Filtr przeciwpływu
- ⑧ Trzpień blokujący
- ⑨ Wspornik matrycy
- ⑩ Śruby mocujące
- ⑪ Matryca
- ⑫ Pierścień osłonowy
- ⑬ Stempel
- ⑭ Prowadnica stempla
- ⑮ Obudowa
- ⑯ Narzędzie SPN-CN
- ⑰ Narzędzie SPN-RN
- ⑱ Narzędzie SPN-RL

**3.2 Użytkowanie zgodne z przeznaczeniem**

Opisywany produkt to ręczne akumulatorowe nożyce do blachy. Są one przeznaczone do cięcia elementów w kształcie płyty z materiałów nadających się do wykrawania, takich jak stal, aluminium, metale kolorowe i tworzywa sztuczne, do wykrawania prostych lub zakrzywionych krawędzi zewnętrznych i wycięć wewnętrznych, a także do wykrawania po pęknięciu. Obróbka metodą wykrawania daje krawędzie cięcia pozbawione zagięć. W zależności od wykorzystywanego narzędzia roboczego, możliwe są dodatkowe zastosowania.

SPN-CN: Niniejsze narzędzie służy ponadto do przecinania rur, obróbki blach falistych oraz wycinania według szablonu. Dzięki drażnionemu okrągłemu stempelowi nożyce można podczas pracy obrócić w miejscu i kontynuować obróbkę w dowolnym kierunku.

SPN-RN i SPN-RL: te narzędzia robocze są dodatkowo przeznaczone do cięcia blach profilowych, takich jak blacha trapezowa, blacha falista, blacha kasetowa oraz kątowe listwy profilowe.

- Z tym produktem stosować tylko akumulatory litowo-jonowe **Hilti** Nuron typu B 22. W celu uzyskania optymalnej wydajności **Hilti** zaleca akumulatory podane dla tego produktu w tabeli na końcu niniejszej instrukcji obsługi.
- Do ładowania tych akumulatorów używać tylko typów ładowarek **Hilti** wymienionych w tabeli na końcu tej instrukcji obsługi.

**3.3 Zakres dostawy**

Nożyce, klucz Torx, instrukcja obsługi



W celu bezpiecznej pracy stosować wyłącznie oryginalne części zamienne i materiały eksploatacyjne. Dopuszczone przez Hilti części zamienne, materiały eksploatacyjne i wyposażenie produktu są dostępne w lokalnym centrum **Hilti Store** oraz na: [www.hilti.group](http://www.hilti.group)



Działanie produktu zostało przetestowane przed sprzedażą. Dlatego obrabiany przedmiot mógł spowodować powstanie drobnych rys na powierzchni obudowy.

**3.4 Termiczne zabezpieczenie urządzenia**

System termicznego zabezpieczenia silnika monitoruje pobór prądu i temperaturę silnika, zapobiegając uszkodzeniu produktu na skutek przegrzania.

W przypadku przeciążenia silnika na skutek zbyt dużej siły dociskania, odczuwalny będzie spadek mocy urządzenia, który prowadzić może do całkowitego zatrzymania się produktu lub.



W przypadku zatrzymania się urządzenia lub spadku prędkości obrotowej na skutek przeciążenia, należy przerwać pracę i pozostawić włączone urządzenie z jałową prędkością obrotową przez ok. 30 sekund.

### 3.5 Wskazania akumulatora litowo-jonowego

Akumulatory litowo-jonowe **Hilti** Nuron mogą wyświetlać stan naładowania, komunikaty o błędach oraz stan pracy.

#### 3.5.1 Wskazania stanu naładowania i komunikatów błędów

##### OSTRZEŻENIE

##### **Niebezpieczeństwo obrażeń ciała spowodowane ewentualnym upadkiem akumulatora!**

► Gdy akumulator jest włożony, po naciśnięciu na przycisk odblokowujący należy upewnić się, że akumulator został z powrotem prawidłowo zablokowany w stosowanym produkcie.

Aby uzyskać jedno z poniższych wskazań, należy nacisnąć krótko przycisk odblokowujący akumulator.

Poziom naładowania oraz ewentualne usterki wyświetlane są również w trybie ciągłym, dopóki podłączony produkt jest włączony.

Stan	Znaczenie
Cztery (4) diody LED świecą się stale na zielono	Stan naładowania: 100% do 71%
Trzy (3) diody LED świecą się stale na zielono	Stan naładowania: 70% do 51%
Dwie (2) diody LED świecą się stale na zielono	Stan naładowania: 50% do 26%
Jedna (1) dioda LED świeci się stale na zielono	Stan naładowania: 25% do 10%
Jedna (1) dioda LED powoli miga na zielono	Stan naładowania: < 10%
Jedna (1) dioda LED szybko miga na zielono	Akumulator litowo-jonowy jest całkowicie rozładowany. Naładować akumulator. Jeśli po naładowaniu akumulatora dioda LED nadal szybko miga, skontaktować się z serwisem <b>Hilti</b> .
Jedna (1) dioda LED szybko miga na żółto	Akumulator litowo-jonowy lub związany z nim produkt jest przeciążony, zbyt gorący, zbyt zimny lub wystąpiła inna usterka. Utrzymywać temperaturę roboczą produktu i akumulatora w zalecanym zakresie i nie przeciążać produktu podczas jego użytkowania. Jeśli komunikat nie zniknie, zwrócić się do serwisu <b>Hilti</b> .
Jedna (1) dioda LED świeci się stale na żółto	Akumulator litowo-jonowy i produkt z nim połączony nie są kompatybilne. Prosimy zwrócić do serwisu <b>Hilti</b> .
Jedna (1) dioda LED szybko miga na czerwono	Akumulator litowo-jonowy jest zablokowany i nie może być dalej wykorzystywany. Prosimy zwrócić do serwisu <b>Hilti</b> .

#### 3.5.2 Wskazania stanu akumulatora

Aby sprawdzić stan akumulatora, należy przytrzymać przycisk odblokowujący na ponad trzy sekundy. System nie wykrywa potencjalnego nieprawidłowego działania akumulatora spowodowanego niewłaściwym użytkowaniem, takim jak upuszczenie, przebiecie, zewnętrzne uszkodzenie termiczne itp.

Stan	Znaczenie
Wszystkie diody świecą w formie światła ruchoмого, a następnie jedna (1) dioda świeci ciągle w kolorze zielonym.	Akumulator nadaje się do dalszego użytkowania.
Wszystkie diody świecą w formie światła ruchoмого, a następnie jedna (1) dioda miga szybko na żółto.	Nie można zakończyć weryfikacji stanu akumulatora. Powtórzyć czynność lub skontaktować się z serwisem <b>Hilti</b> .



Stan	Znaczenie
Wszystkie diody świecą w formie światła ruchomego, a następnie jedna (1) dioda świeci ciągle w kolorze czerwonym.	Jeśli podłączony produkt może być nadal używany, poziom naładowania akumulatora wynosi mniej niż 50%. Jeśli podłączony produkt nie może być dłużej używany, poziom naładowania akumulatora jest zbyt niski i należy go wymienić. Prosimy zwrócić do serwisu <b>Hilti</b> .

## 4 Dane techniczne

Nożyce są seryjnie dostarczane z narzędziem roboczym SPN-CN, SPN-RN lub SPN-RL. Poszczególne narzędzia robocze są dostępne również jako wyposażenie dodatkowe, kompatybilne z każdym wariantem.

	SPN 6-22		
	SPN-CN	SPN-RN	SPN-RL
Napięcie znamionowe	21,6 V	21,6 V	21,6 V
Ciężar bez akumulatora zgodnie z EPTA Procedure 01	2 kg	2 kg	2,2 kg
Częstotliwość skoków przy pracy jałowej	620 obr./min ... 1 370 obr./min	620 obr./min ... 1 370 obr./min	620 obr./min ... 1 370 obr./min
Średnica otworu początkowego	17 mm	24 mm	24 mm
Najmniejszy promień wycinanych krzywizn	4,0 mm	•/•	•/•
Promień	•/•	50 mm	50 mm
Szerokość śladu cięcia	8,0 mm	5,0 mm	5,0 mm
Dopuszczalna grubość materiału stal do 400 N/mm <sup>2</sup>	2,0 mm / 14 Ga	2,0 mm / 14 Ga	2,0 mm / 14 Ga
Dopuszczalna grubość materiału stal do 600 N/mm <sup>2</sup>	1,5 mm / 16 Ga	1,5 mm / 16 Ga	1,5 mm / 16 Ga
Dopuszczalna grubość materiału stal do 800 N/mm <sup>2</sup>	1,0 mm / 20 Ga	1,0 mm / 20 Ga	1,0 mm / 20 Ga
Dopuszczalna grubość materiału aluminium do 250 N/mm <sup>2</sup>	2,5 mm / 10 Ga	3,0 mm / 9 Ga	3,0 mm / 9 Ga
Temperatura przechowywania	-20 °C ... 70 °C	-20 °C ... 70 °C	-20 °C ... 70 °C
Temperatura otoczenia podczas pracy	-17 °C ... 60 °C	-17 °C ... 60 °C	-17 °C ... 60 °C

### 4.1 Akumulator

Napięcie robocze akumulatora	21,6 V
Masa akumulatora	Patrz koniec niniejszej instrukcji obsługi
Temperatura otoczenia podczas eksploatacji	-17 °C ... 60 °C
Temperatura przechowywania	-20 °C ... 40 °C
Temperatura akumulatora na początku procesu ładowania	-10 °C ... 45 °C

### 4.2 Informacje o hałasie i wartości drgań według EN 62841

Podane w niniejszej instrukcji wartości ciśnienia akustycznego oraz drgań zostały zmierzone zgodnie z normatywną metodą pomiarową i mogą być stosowane do porównywania elektronarzędzi. Można je również stosować do tymczasowego oszacowania ekspozycji.

Podane dane dotyczą głównych zastosowań elektronarzędzia. Jeśli elektronarzędzie zostanie zastosowane do innych prac, z innymi narzędziami roboczymi lub nie będzie odpowiednio konserwowane, wówczas dane mogą odbiegać od podanych. Może to prowadzić do znacznego zwiększenia ekspozycji przez cały czas eksploatacji.



Aby dokładnie oszacować ekspozycje, należy uwzględnić czas, w którym urządzenie jest wyłączone lub włączone, ale nieużywane. Może to prowadzić do znacznego zmniejszenia ekspozycji przez cały czas eksploatacji.

W celu ochrony użytkownika przed działaniem hałasu oraz/lub drgań należy zastosować dodatkowe środki bezpieczeństwa, np.: konserwacja elektronarzędzi i narzędzi roboczych, rozgrzanie dłoni, właściwa organizacja pracy.

#### Informacje o hałasie

	SPN-CN	SPN-RN	SPN-RL
Typowy poziom emisji ciśnienia akustycznego według skali A ( $L_{pA}$ )	98 dB(A)	94 dB(A)	95 dB(A)
Nieoznaczoność poziomu ciśnienia akustycznego ( $K_{pA}$ )	3 dB(A)	3 dB(A)	3 dB(A)
Typowy poziom mocy akustycznej według skali A ( $L_{WA}$ )	109 dB(A)	105 dB(A)	106 dB(A)
Nieoznaczoność poziomu mocy akustycznej ( $K_{WA}$ )	3 dB(A)	3 dB(A)	3 dB(A)

#### Informacje o wibracjach

		SPN-CN	SPN-RN	SPN-RL
Trójosiowe wartości dotyczące wibracji ( $a_{x,y}$ )	B 22-55	13,1 m/s <sup>2</sup>	13,8 m/s <sup>2</sup>	13,2 m/s <sup>2</sup>
	B 22-255	13,3 m/s <sup>2</sup>	14,6 m/s <sup>2</sup>	13,5 m/s <sup>2</sup>
Nieoznaczoność (K)	B 22-55	1,5 m/s <sup>2</sup>	1,5 m/s <sup>2</sup>	1,5 m/s <sup>2</sup>
	B 22-255	1,5 m/s <sup>2</sup>	1,5 m/s <sup>2</sup>	1,5 m/s <sup>2</sup>

## 5 Przygotowanie do pracy

### OSTRZEŻENIE

#### Niebezpieczeństwo obrażeń ciała przez niezamierzone uruchomienie!

- ▶ Przed włożeniem akumulatora upewnić się, że przynależne urządzenie jest wyłączone.
- ▶ Przed rozpoczęciem nastawy urządzenia lub wymianą osprzętu wyjąć akumulator z urządzenia.

Należy przestrzegać wskazówek dotyczących bezpieczeństwa oraz ostrzeżeń zawartych w niniejszej dokumentacji i podanych na produkcie.

### 5.1 Ładowanie akumulatora

1. Przed rozpoczęciem ładowania należy przeczytać instrukcję obsługi prostownika.
2. Należy zwrócić uwagę, aby styki akumulatora i prostownik były czyste i suche.
3. Ładować akumulator za pomocą odpowiedniego prostownika. → Strona 212

### 5.2 Zakładanie akumulatora

### OSTRZEŻENIE

#### Niebezpieczeństwo obrażeń ciała przez zwarcie lub spadający akumulator!

- ▶ Przed włożeniem akumulatora w urządzenie upewnić się, czy styki akumulatora i urządzenia są czyste i wolne od ciał obcych.
- ▶ Upewnić się, że akumulator zawsze jest poprawnie włożony.

1. Przed pierwszym uruchomieniem należy całkowicie naładować akumulator.
2. Wsunąć akumulator w produkt do słyszalnego zatrzasknięcia.
3. Skontrolować prawidłowe zamocowanie akumulatora.

### 5.3 Zdejmowanie akumulatora

1. Naciśnąć przycisk odblokowujący akumulatora.
2. Wyjąć akumulator z produktu.




## 5.4 Zabezpieczenie przed upadkiem

### OSTRZEŻENIE


**Niebezpieczeństwo obrażeń ciała** na skutek upadku narzędzia i/lub wyposażenia!

- ▶ Używać jedynie linki asekuracyjnej zalecanej do tego narzędzia **Hilti**.
- ▶ Skontrolować punkt mocowania linki asekuracyjnej narzędzia przed każdym użyciem pod kątem potencjalnych uszkodzeń.

 Przestrzegać krajowych wytycznych dla prac na wysokości.

Do tego produktu używać wyłącznie zabezpieczenia przed upadkiem **Hilti** i linki asekuracyjnej **Hilti**, jako zestawu zabezpieczającego przed upadkiem narzędzia #2261970.

- ▶ Przymocować zabezpieczenie przed upadkiem za otwory montażowe do akcesoriów. Sprawdzić stabilność zamocowania.
- ▶ Przymocować jeden karabińczyk linki asekuracyjnej narzędzia do zabezpieczenia przed upadkiem, a drugi karabińczyk do części nośnej. Sprawdzić stabilność zamocowania obu karabińczyków.

 Przestrzegać instrukcji obsługi zabezpieczenia przed upadkiem **Hilti** i linki asekuracyjnej do narzędzi **Hilti**.

## 5.5 Narzędzia

Odpowiednia kombinacja narzędzia roboczego względem podłoża jest widoczna na rysunku.

### Objaśnienie podłoży:

- A: Blacha płaska
- B: Blacha falista
- C: Blacha trapezowa (głębokości profilu do maks. 85 mm)
- D: Blacha trapezowa (głębokości profilu do maks. 162 mm)

Aby za pomocą narzędzi SPN-RN i SPN-RL wykonać w blasze o grubości do 1 mm cięcie pozbawione zadziorów, można użyć matrycy P1. Mniejszy luz podczas cięcia redukuje powstawanie zadziorów.

## 5.6 Montaż narzędzia

### OSTROŻNIE

**Niebezpieczeństwo obrażeń ciała!** Narzędzie robocze może być gorące i/lub mieć ostre krawędzie.

- ▶ Nosić rękawice ochronne podczas wymiany narzędzia roboczego.
- ▶ Nigdy nie kłaść gorącego narzędzia roboczego na palne podłoże.

1. Nasmarować prowadnicę stempla.
2. Zawiesić stempel w rowku popychacza.
3. Ustawić kierunek cięcia na wprost.
4. Wetknąć narzędzie kierunkiem cięcia do przodu z powrotem do obudowy.
5. Następnie ustawić narzędzie w żądanym kierunku cięcia.
6. Przykręcić trzpień blokujący w kierunku zgodnym z ruchem wskazówek zegara i dokręcić go ręką do oporu.
  - ▶ Pomiędzy obudową a wspornikiem matrycy nie może być szczeliny.

## 5.7 Ustawianie kierunku cięcia

W razie potrzeby kierunek cięcia można obracać w prawo lub w lewo w krokach co 45°. Ułatwia to cięcie blach profilowanych i ustawienie nożyc do obsługi prawą lub lewą ręką.

1. Odkręcić trzpień blokujący o około trzy obroty przeciwnie do ruchu wskazówek zegara, aż blokada przestanie być wyczuwalna.
2. Wyciągnąć nieco narzędzie z obudowy i obrócić w żądanym kierunku.
  - ▶ Dostępnych jest osiem możliwych pozycji blokady.
3. Wsunąć narzędzie w żądanej pozycji zatrzaśnięcia z powrotem do obudowy.



4. Przykręcić trzpień blokujący w kierunku zgodnym z ruchem wskazówek zegara i dokręcić go ręką do oporu.
  - ▶ Pomiędzy obudową a wspornikiem matrycy nie może być szczeliny.

## 5.8 Wymontowanie narzędzia

### OSTROŻNIE

**Niebezpieczeństwo obrażeń ciała!** Narzędzie robocze może być gorące i/lub mieć ostre krawędzie.

- ▶ Nosić rękawice ochronne podczas wymiany narzędzia roboczego.
- ▶ Nigdy nie kłaść gorącego narzędzia roboczego na palne podłoże.

1. Poluzować trzpień blokujący, obracając go o sześć obrotów przeciwnie do ruchu wskazówek zegara.
2. Wyciągnąć narzędzie z obudowy.

## 5.9 Ustawianie prędkości skokowej

- ▶ Ustawić częstotliwość skoków pokrętle do regulacji prędkości obrotowej.

## 6 Obsługa

Należy przestrzegać wskazówek dotyczących bezpieczeństwa oraz ostrzeżeń zawartych w niniejszej dokumentacji i podanych na produkcie.

### 6.1 Włączanie

1. Nacisnąć na tylną część włącznika/wyłącznika.
2. Przesunąć włącznik/wyłącznik do przodu.
  - ▶ Silnik pracuje.
3. Zablokować włącznik/wyłącznik.

### 6.2 Cięcie

#### OSTRZEŻENIE

**Ostrożnie** Przeciążenie nożyc przez tępe narzędzia!

- ▶ Należy regularnie kontrolować krawędź tnącą stempla pod kątem zużycia. Aby nie niszczyć nożyc, należy w porę wymieniać stempel.

1. Posmarować ślad cięcia olejem, aby zwiększyć trwałość stempla i poprawić rezultat cięcia.
2. Włączyć urządzenie → Strona 217
3. Po osiągnięciu pełnej prędkości obrotowej zbliżyć nożyce do przecinanego przedmiotu.
  - ▶ W przypadku wycięć wewnętrznych należy najpierw wykonać otwór początkowy odpowiedni dla wykorzystywanego narzędzia.
4. Wykonać cięcie po żądanej linii.
5. Po zakończeniu cięcia wyłączyć produkt. Jeśli ślad cięcia kończy się w przedmiocie obrabianym, należy najpierw pociągnąć włączony produkt do tyłu o kilka milimetrów w śladzie cięcia, a następnie go wyłączyć.



Nie kładź nożyc w wiórach, zanim nie zatrzyma się całkowicie. Wióry mogą zostać wciągnięte przez silnik.



### 6.3 Cięcie z użyciem szablonu

Opcja: SPN-CN

Cięcie z użyciem szablonu wiąże się z następującymi wymaganiami:

- Grubość szablonu musi wynosić 5 – 7 mm.
- Kontur szablonu musi znajdować się w odległości 2,5 mm od konturu cięcia.
- Należy przestrzegać minimalnego promienia wynoszącego 4 mm. Minimalny promień szablonu wynosi odpowiednio 6,5 mm.
- Nożyce należy prowadzić tak, by zewnętrzna krawędź prowadnicy stempla zawsze przylegała do szablonu.

### 6.4 Wyłączenie

- ▶ Nacisnąć na tylną część włącznika/wyłącznika.
  - ▶ Włącznik/wyłącznik przestawia się w położenie Wył. i silnik zatrzymuje się.

## 7 Wyposażenie opcjonalne

### 7.1 Montaż worka na wióry

Opcja: SPN-CN

Aby zapobiec niekontrolowanemu rozchodzeniu się wiórów, można zamontować worek na wióry w celu ich zbierania.

1. Ścisnąć oba końce sprężyny w worku na wióry.
2. Umieścić sprężynę wokół dolnego końca matrycy i puścić końce sprężyny.
3. Sprawdzić prawidłowe i mocne osadzenie sprężyny i worka na wióry.

## 8 Konserwacja i utrzymanie urządzenia we właściwym stanie technicznym

### OSTRZEŻENIE

**Niebezpieczeństwo odniesienia obrażeń jeśli akumulator jest włożony !**

- ▶ Przed przystąpieniem do wszelkich czynności konserwacyjnych należy zawsze wyjmować akumulator!

### Konserwacja produktu

- Ostrożnie usunąć przywierające zanieczyszczenia.
- Ostrożnie wyczyścić szczeliny wentylacyjne suchą, miękką szczotką, jeżeli są.
- Obudowę czyścić tylko lekko zwilżoną ściereczką. Nie stosować środków pielęgnacyjnych zawierających silikon, ponieważ mogą one uszkodzić elementy z tworzyw sztucznych.
- Aby oczyścić styki produktu, używać czystej i suchej szmatki.

### Konserwacja akumulatorów litowo-jonowych

- Nigdy nie używać akumulatora z niedrobnymi szczelinami wentylacyjnymi. Ostrożnie wyczyścić szczeliny wentylacyjne suchą, miękką szczotką.
- Unikać narażania akumulatora na niepotrzebne zapylenie lub zabrudzenie. Nigdy nie narażać akumulatora na działanie wysokiej wilgotności (np. nie zanurzyć w wodzie ani nie pozostawiać na deszczu). Jeśli akumulator został zamoczony, należy traktować go jak akumulator uszkodzony. Odizolować go w niepalnym pojemniku lub zwrócić się do serwisu **Hilti**.
- Akumulator musi być czysty oraz wolny od innego oleju i smaru. Nie wolno dopuścić do niepotrzebnego gromadzenia się kurzu lub brudu na akumulatorze. Czyścić akumulator suchą, miękką szczotką lub czystą, suchą szmatką. Nie stosować środków pielęgnacyjnych zawierających silikon, ponieważ mogą one uszkodzić elementy z tworzyw sztucznych. Nie dotykać styków akumulatora i usunąć z nich smar, który nie został nałożony fabrycznie.
- Obudowę czyścić tylko lekko zwilżoną ściereczką. Nie stosować środków pielęgnacyjnych zawierających silikon, ponieważ mogą one uszkodzić elementy z tworzyw sztucznych.

### Utrzymanie urządzenia we właściwym stanie technicznym

- Regularnie kontrolować wszystkie widoczne elementy pod względem uszkodzeń a elementy obsługi pod względem prawidłowego działania.





- W razie uszkodzeń i/lub zakłóceń w funkcjonowaniu, nie używać produktu. Niezwłocznie oddać produkt do naprawy w serwisie **Hilti**.
- Po zakończeniu prac konserwacyjnych założyć wszystkie mechanizmy zabezpieczające i skontrolować ich prawidłowe działanie.

**i** W celu bezpiecznej pracy stosować wyłącznie oryginalne części zamienne i materiały eksploatacyjne. Dopuszczone przez **Hilti** części zamienne, materiały eksploatacyjne i wyposażenie produktu są dostępne w lokalnym centrum **Hilti Store** oraz na: [www.hilti.group](http://www.hilti.group)

### 8.1 Wymiana stempla

**i** Przy każdej wymianie stempla sprawdzić również zużycie matrycy, prowadnicy stempla i płytki zużywalnej (nie w przypadku SPN-CN) i w razie potrzeby również je wymienić.

1. Wymontować narzędzie. → Strona 217
2. Wyjąć zużyty stempel z narzędzia.
3. Nasmarować nowy stempel i prowadnicę stempla w narzędziu.
4. W przypadku wymienionego poniżej wyposażenia, należy dodatkowo wykonać tę czynność:

Opcja: SPN-RL

- ▶ Zamontować przedłużacz popychacza pomiędzy popychacz i stempel i nasmarować przedłużacz.

5. Zamontować narzędzie. → Strona 216

### 8.2 Wymiana matrycy

Opcja: SPN-CN

1. Wysunąć pierścieni osłaniający z rowka w górę.
2. Wypchnąć walcowy kołek odpowiednim przebijaikiem.
3. Ściągnąć matrycę z kołka nośnego.
4. Założyć nową matrycę na kołek nośny.
5. Zamontować z powrotem kołek walcowy.
6. Nasunąć pierścieni osłaniający w dół w rowek i sprawdzić prawidłowe osadzenie.

### 8.3 Wymiana prowadnicy stempla

Opcja: SPN-CN

#### OSTROŻNIE

**Niebezpieczeństwo uszkodzenia** produktu i narzędzi tnących!

- ▶ Wyczyścić gwint przed montażem śrub mocujących.
- ▶ Stosować zawsze dołączone, nowe śruby mocujące i przestrzegać podanego momentu dociągania.

1. Zdemontować matrycę. → Strona 219
2. Wymontować śruby mocujące.
3. Wyjąć prowadnicę stempla.
4. Założyć nową prowadnicę stempla.
5. Zamontować śruby mocujące podanym momentem obrotowym.

#### Dane techniczne

Moment dokręcenia	3 Nm
-------------------	------

6. Z powrotem zamontować matrycę.



## 8.4 Wymiana matrycy, przewodnicy stempla i płytki zużywalnej 11, 12

Opcja: SPN-RN  
LUB SPN-RL

### OSTROŻNIE

**Niebezpieczeństwo uszkodzenia** produktu i narzędzi tnących!

- ▶ Wyczyścić gwint przed montażem śrub mocujących.
- ▶ Stosować zawsze dołączone, nowe śruby mocujące i przestrzegać podanego momentu dociągania.

1. Wymontować śruby mocujące.
2. Wyjąć przewodnicę stempla i matrycę.
3. Sprawdzić płytkę zużywalną pod kątem śladów zużycia.

#### Wynik

Jeśli są widoczne wyraźne ślady zużycia:

- ▶ Zdjąć płytkę zużywalną i wymienić ją na nową.
4. Wyczyścić powierzchnie przylegania przy łozyskowaniu matrycy.
  5. Wycentrować przewodnicę stempla i matrycę za pomocą czopów.
  6. Przykręcić śruby mocujące ręką do oporu.
  7. Nasmarować powierzchnie prowadzące przewodnicy stempla.
  8. Dokręcić śruby mocujące na krzyż z wymaganym momentem obrotowym.

#### Dane techniczne

Moment dokręcenia	3 Nm
-------------------	------

## 9 Transport i przechowywanie narzędzi akumulatorowych i akumulatorów

### Transport

#### OSTROŻNIE

**Niezamierzone włączenie podczas transportu !**

- ▶ Zawsze transportować produkty z wyjętymi akumulatorami!
- 
- ▶ Wyjąć akumulator/akumulatory.
  - ▶ Nigdy nie przechowywać ani nie transportować akumulatorów luzem. Podczas transportu akumulatory powinny być zabezpieczone przed uderzeniami i wibracjami oraz odizolowane od jakichkolwiek materiałów przewodzących prąd lub innych akumulatorów, aby nie mogło stykać się z innymi biegunami akumulatorów i spowodować zwarcia. **Przestrzegać lokalnych przepisów transportowych dotyczących akumulatorów.**
  - ▶ Nie wysyłać akumulatorów pocztą. Jeśli wysłane mają zostać sprawne akumulatory, zwrócić się do odpowiedniej firmy kurierskiej.
  - ▶ Przed każdym użyciem oraz przed i po długim okresie transportu sprawdzić, czy produkt i akumulatory nie uległy uszkodzeniu.

### Przechowywanie

#### OSTRZEŻENIE

**Niezamierzone uszkodzenie spowodowane uszkodzonymi akumulatorami lub akumulatorami, z których wycieka płyn !**

- ▶ Zawsze przechowywać produkty z wyjętymi akumulatorami.
- 
- ▶ Produkt i akumulatory przechowywać w miejscu chłodnym i suchym. Przestrzegać wartości granicznych temperatury podanych w danych technicznych.
  - ▶ Nie należy przechowywać akumulatorów na ładowarce. Po zakończeniu procesu ładowania zawsze wyjmować akumulator z prostownika.
  - ▶ Nigdy nie przechowywać akumulatorów na słońcu, na źródłach ciepła ani za szybą.
  - ▶ Produkt i akumulatory przechowywać w miejscu niedostępnym dla dzieci i osób nieupoważnionych.
  - ▶ Przed każdym użyciem oraz przed i po długim okresie przechowywania sprawdzić, czy produkt i akumulatory nie uległy uszkodzeniu.



## 10 Pomoc w przypadku awarii

W przypadku jakichkolwiek błędów zwracać uwagę na stan naładowania akumulatora. Patrz rozdział **Wskazania akumulatora litowo-jonowego**.

W przypadku awarii, które nie zostały uwzględnione w tej tabeli lub których użytkownik nie jest w stanie sam usunąć, należy skontaktować się z serwisem **Hilti**.

Awaria	Możliwa przyczyna	Rozwiązanie
Akumulator rozładowuje się szybciej niż zwykle.	Bardzo niska temperatura otoczenia.	► Powoli ogrzać akumulator do temperatury pokojowej.
Akumulator nie zatrzaskuje się ze słyszalnym kliknięciem.	Zatrask na akumulatorze jest zanieczyszczony.	► Oczyszczyć noski zatraskowe i ponownie zamontować akumulator.
Silne nagrzewanie się produktu lub akumulatora.	Usterka elektryczna	► Natychmiast wyłączyć produkt, wyjąć akumulator, obserwować, co się z nim dzieje, pozostawić do ostygnięcia i skontaktować się z serwisem <b>Hilti</b> .
Urządzenie nie ma pełnej mocy.	Zastosowano akumulator o zbyt małej pojemności.	► Stosować akumulator o wystarczającej pojemności.
Pogorszona wydajność cięcia	Zużyty stempel	► Wymienić stempel. → Strona 219
Brak funkcji hamowania silnika.	Akumulator jest rozładowany.	► Wymienić akumulator i naładować rozładowany akumulator.
	Urządzenie jest chwilowo przeciążone.	► Wyłączyć i ponownie włączyć urządzenie.
Diody LED akumulatora nic nie pokazują	Akumulator jest uszkodzony.	► Zwrócić się do serwisu <b>Hilti</b> .

## 11 Utylizacja

### OSTRZEŻENIE

**Niebezpieczeństwo obrażeń ciała w wyniku nieprawidłowej utylizacji!** Wydobywające się gazy lub płyny mogą stwarzać zagrożenie dla zdrowia.

- Nie wysyłać uszkodzonych akumulatorów!
- Zakryć złącza za pomocą materiału nieprzewodzącego prądu, aby uniknąć zwarcia.
- Akumulatory należy utylizować tak, by nie trafiły w ręce dzieci.
- Zutyliżować akumulator w swoim **Hilti Store** lub zwrócić się do odpowiedniego zakładu utylizacji odpadów.

Produkty **Hilti** wykonane zostały w znacznej mierze z materiałów nadających się do powtórnego wykorzystania. Warunkiem recyklingu jest prawidłowa segregacja materiałów. W wielu krajach firma **Hilti** przyjmuje zużyte urządzenia w celu ponownego wykorzystania. Informacje na ten temat można uzyskać w punkcie serwisowym **Hilti** lub u doradcy handlowego.



- Nie wyrzucać elektronarzędzi, urządzeń elektronicznych i akumulatorów wraz z odpadami komunalnymi!

## 12 Gwarancja producenta na urządzenia

- W razie pytań dotyczących warunków gwarancji należy skontaktować się z lokalnym przedstawicielem **Hilti**.

## 13 Dalsze informacje

Dalsze informacje dotyczące obsługi, technologii, środowiska i recyklingu znajdują się pod poniższym linkiem: [qr.hilti.com/manual/?id=2327535&id=2331868](http://qr.hilti.com/manual/?id=2327535&id=2331868)

Ten link znajduje się również na końcu dokumentacji w formie kodu QR.



# Originální návod k obsluze

## 1 Údaje k dokumentaci

### 1.1 O této dokumentaci

- Před uvedením do provozu si přečtete tuto dokumentaci. Je to předpoklad pro bezpečnou práci a bezproblémové zacházení.
- Dodržujte bezpečnostní a varovné pokyny uvedené v této dokumentaci a na výrobku.
- Návod k obsluze mějte uložený vždy u výrobku a dalším osobám předávejte výrobek jen s tímto návodem.

### 1.2 Vysvětlení značek

#### 1.2.1 Varovná upozornění

Varovná upozornění varují před nebezpečím při zacházení s výrobkem. Byla použita následující signální slova:

#### **NEBEZPEČÍ**

##### NEBEZPEČÍ !

- ▶ Používá se k upozornění na bezprostřední nebezpečí, které by mohlo vést k těžkému poranění nebo k smrti.

#### **VÝSTRAHA**

##### VÝSTRAHA !

- ▶ Používá se k upozornění na potenciální nebezpečí, které může vést k těžkým poraněním nebo k smrti.







#### **POZOR**

##### POZOR !

- ▶ Používá se k upozornění na potenciálně nebezpečnou situaci, která by mohla vést k poraněním nebo k věcným škodám.


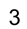


#### 1.2.2 Symboly v návodu k obsluze

V tomto návodu k obsluze jsou použité následující symboly:

	Řiďte se návodem k obsluze
	Pokyny k používání a ostatní užitečné informace
	Zacházení s recyklovatelnými materiály
	Elektrická zařízení a akumulátory nevyhazujte do směšného odpadu
	<b>Hilti</b> Lithium-iontový akumulátor
	Nabíječka <b>Hilti</b>

#### 1.2.3 Symboly na obrázcích

Na obrázcích jsou použity následující symboly:

	Tato čísla odkazují na příslušný obrázek na začátku tohoto návodu k obsluze.
	Číslování udává pořadí pracovních kroků na obrázku a může se lišit od pracovních kroků v textu.
	Čísla pozic jsou uvedena na obrázku <b>Přehled</b> a odkazují na čísla z legendy v části <b>Přehled výrobku</b> .
	Tato značka znamená, že byste měli manipulaci s výrobkem věnovat zvláštní pozornost.



### 1.3 Symboly v závislosti na výrobku

#### 1.3.1 Symboly na výrobku

Na výrobku mohou být použity následující symboly:

	Výrobek podporuje NFC technologii, která je kompatibilní se systémy iOS a Android.
	Používejte ochranu zraku
	Vždy pracujte oběma rukama.
	Stejnosměrný proud
Li-Ion	Lithium-iontový akumulátor
	Akumulátor nikdy nepoužívejte jako úderové nářadí.
	Dbejte na to, aby akumulátor nespadl. Nepoužívejte akumulátor, který byl vystavený nárazu nebo je jinak poškozený.

### 1.4 Informace o výrobku

Výrobky jsou určeny pro profesionální uživatele a smí je obsluhovat, ošetřovat a provádět jejich údržbu pouze autorizovaný a instruovaný personál. Tento personál musí být speciálně informován o vyskytujících se nebezpečích, s nimiž by se mohl setkat. Výrobek a jeho pomůcky mohou být nebezpečné, pokud s nimi nesprávně zachází nevyškolený personál nebo pokud se nepoužívají v souladu s určeným účelem.

Typové označení a sériové číslo jsou uvedeny na typovém štítku.

- Poznamenejte si sériové číslo do následující tabulky. Údaje výrobku budete potřebovat při dotazech adresovaných našemu zastoupení nebo servisu.

#### Údaje o výrobku

Prostřihovač	SPN 6-22
Generace:	02
Sériové číslo:	

### 1.5 Prohlášení o shodě

Výrobce prohlašuje na výhradní zodpovědnost, že zde popsáný výrobek odpovídá platným zákonům a splňuje platné normy. Kopii prohlášení o shodě najdete na konci této dokumentace.

Technické dokumentace jsou uloženy zde:

Hilti Entwicklungsgesellschaft mbH | Zulassung Geräte | Hiltistraße 6 | 86916 Kaufering, DE

## 2 Bezpečnost

### 2.1 Všeobecné bezpečnostní pokyny pro elektrické nářadí

**⚠ VAROVÁNÍ** Přečtěte si všechny bezpečnostní pokyny, instrukce, vyobrazení a technické údaje, které patří k tomuto elektrickému nářadí. Nedbalost při dodržování následujících instrukcí může mít za následek úraz elektrickým proudem, požár a/nebo těžká poranění.

**Všechny bezpečnostní pokyny a instrukce uschovejte pro budoucí potřebu.**

Pojem „elektrické nářadí“, používaný v bezpečnostních pokynech, se vztahuje na elektrické nářadí napájené ze sítě (se síťovým kabelem) nebo na elektrické nářadí napájené z akumulátoru (bez síťového kabelu).

#### Bezpečnost pracoviště

- **Pracoviště musí být čisté a dobře osvětlené.** Nepořádek nebo neosvětlená místa mohou vést k úrazům.
- **S elektrickým nářadím nepracujte v prostředí s nebezpečím výbuchu, kde se nacházejí hořlavé kapaliny, plyny nebo prach.** Elektrické nářadí jiskří; od těchto jisker se mohou prach nebo páry vznítit.
- **Při práci s elektrickým nářadím zabraňte přístupu dětem a jiným osobám na pracoviště.** Rozptylování pozornosti by mohlo způsobit ztrátu kontroly nad nářadím.



## Elektrická bezpečnost

- ▶ **Síťová zástrčka elektrického nářadí musí odpovídat zásuvce. Zástrčka nesmí být žádným způsobem upravována. U elektrického nářadí s ochranným uzemněním nepoužívejte žádné adaptéry.** Neupravované zástrčky a odpovídající zásuvky snižují riziko úrazu elektrickým proudem.
- ▶ **Nedotýkejte se uzemněných povrchů, např. trubek, topení, sporáků a chladniček.** Při tělesném kontaktu s uzemněním hrozí zvýšené riziko úrazu elektrickým proudem.
- ▶ **Elektrické nářadí chraňte před deštěm a vlhkem.** Vniknutí vody do elektrického nářadí zvyšuje nebezpečí úrazu elektrickým proudem.
- ▶ **Síťový kabel používejte jen k tomu účelu, pro který je určený. Nepoužívejte ho zejména k nošení či zavěšování elektrického nářadí ani k vytahování zástrčky ze zásuvky. Síťový kabel chraňte před horkem, olejem, ostrými hranami a pohyblivými díly.** Poškozené nebo zamotané síťové kabely zvyšují riziko úrazu elektrickým proudem.
- ▶ **Pokud pracujete s elektrickým nářadím venku, používejte pouze takové prodlužovací kabely, které jsou vhodné i pro venkovní použití.** Použití prodlužovacího kabelu, který je vhodný pro venkovní použití, snižuje riziko úrazu elektrickým proudem.
- ▶ **Pokud se nelze vyvarovat provozu elektrického nářadí ve vlhkém prostředí, použijte proudový chránič.** Použití proudového chrániče snižuje riziko úrazu elektrickým proudem.

## Bezpečnost osob

- ▶ **Bud'te pozorní, dávejte pozor na to, co děláte, a přistupujte k práci s elektrickým nářadím rozumně. Elektrické nářadí nepoužívejte, když jste unavení nebo pod vlivem drog, alkoholu či léků.** Okamžik nepozornosti při práci s elektrickým nářadím může mít za následek vážná poranění.
- ▶ **Používejte osobní ochranné pomůcky a vždy noste ochranné brýle.** Používání osobních ochranných pomůček, jako jsou dýchací maska proti prachu, bezpečnostní obuv s protiskluzovou podrážkou, ochranná helma nebo chrániče sluchu (podle druhu použití elektrického nářadí), snižuje riziko úrazu.
- ▶ **Zabraňte neúmyslnému uvedení do provozu. Před zapojením elektrického nářadí do sítě a/nebo vložením akumulátoru, před uchopením elektrického nářadí nebo jeho přenášením se ujistěte, že je vypnuté.** Držíte-li při přenášení elektrického nářadí prst na spínači nebo připojujete-li ho k síti zapnuté, může dojít k úrazu.
- ▶ **Dříve než elektrické nářadí zapnete, odstraňte seřizovací nástroje nebo klíč.** Nástroj nebo klíč ponechaný v otáčivém dílu nářadí může způsobit úraz.
- ▶ **Udržujte přirozené držení těla. Zajměte bezpečný postoj a udržujte rovnováhu.** Tak si v nečekaných situacích zachováte lepší kontrolu nad výrobkem.
- ▶ **Noste vhodné oblečení. Nenoste volný oděv ani šperky. Vlasy, oděv a rukavice mějte v bezpečné vzdálenosti od pohyblivých se dílů.** Volný oděv, šperky a dlouhé vlasy jimi mohou být zachyceny.
- ▶ **Pokud lze namontovat odsávání prachu nebo zařízení na zachycení prachu, zkontrolujte, zda jsou připojené a používají se správně.** Použitím odsávání prachu můžete snížit ohrožení vlivem prachu.
- ▶ **Nenechte se ukolébat falešným pocitem bezpečí a nepřekračujte bezpečnostní pravidla pro elektrické nářadí, i když jste po mnohonásobném použití s elektrickým nářadím dobře seznámeni.** Nepozorné jednání může ve zlomcích sekundy způsobit těžká zranění.

## Použití elektrického nářadí a péče o něj

- ▶ **Nářadí nepřetěžujte. Pro danou práci použijte elektrické nářadí, které je pro ni určené.** S vhodným elektrickým nářadím budete v dané výkonové oblasti pracovat lépe a bezpečněji.
- ▶ **Nepoužívejte elektrické nářadí s vadným spínačem.** Elektrické nářadí, které nelze zapnout nebo vypnout, je nebezpečné a musí se opravit.
- ▶ **Dříve než budete nářadí seřizovat, měnit jeho příslušenství nebo než ho odložíte, vytáhněte síťovou zástrčku ze zásuvky a/nebo vyjměte odnímatelný akumulátor.** Toto preventivní opatření zabrání neúmyslnému zapnutí elektrického nářadí.
- ▶ **Nepoužívané elektrické nářadí uchovávejte mimo dosah dětí. Nedovolte, aby nářadí používaly osoby, které s ním nejsou seznámené nebo si nepřečetly tyto pokyny.** Elektrické nářadí je nebezpečné, když ho používají nezkušené osoby.
- ▶ **O elektrické nářadí a příslušenství se pečlivě starajte. Kontrolujte, zda pohyblivé díly bezvadně fungují a nevážnou, zda díly nejsou prasklé nebo poškozené tak, že by byla narušena funkce elektrického nářadí. Poškozené díly nechte před použitím nářadí opravit.** Mnoho úrazů má na svědomí nedostatečná údržba elektrického nářadí.
- ▶ **Řezné nástroje udržujte ostré a čisté.** Pečlivě ošetřované řezné nástroje s ostrými řeznými hranami méně vážnou a dají se lehčeji vést.
- ▶ **Elektrické nářadí, příslušenství, nástroje atd. používejte v souladu s těmito instrukcemi. Respektujte přítomné pracovní podmínky a prováděnou činnost.** Použití elektrického nářadí k jinému účelu, než ke kterému je určeno, může být nebezpečné.



- ▶ **Rukojeti a plochy rukojetí udržujte suché, čisté a beze stop oleje a tuku.** Kluzké rukojeti a plochy rukojetí nedovolují bezpečné ovládnání a kontrolu elektrického nářadí v nepředvídaných situacích.

#### Použití akumulátorového přístroje a péče o něj

- ▶ **Akumulátory nabíjejte pouze v nabíječkách, které jsou doporučené výrobcem.** Při použití jiných akumulátorů, než pro které je nabíječka určena, hrozí nebezpečí požáru.
- ▶ **Elektrické nářadí používejte pouze s akumulátory, které jsou pro ně určeny.** Použití jiných akumulátorů může způsobit úraz nebo požár.
- ▶ **Nepoužívaný akumulátor neukládejte pohromadě s kancelářskými sponkami, mincemi, klíči, hřebíky, šrouby nebo s jinými drobnými kovovými předměty, které by mohly způsobit přemostění kontaktů.** Zkrat mezi kontakty akumulátoru může způsobit popáleniny nebo požár.
- ▶ **Při nesprávném použití může z akumulátoru vytéci kapalina. Zabráňte kontaktu s touto kapalinou. Při náhodném kontaktu opláchněte postižené místo vodou. Pokud kapalina vnikne do očí, vyhleďte také i lékaře.** Vytékající akumulátorová kapalina může způsobit podráždění pokožky nebo popáleniny.
- ▶ **Nepoužívejte poškozené nebo upravené akumulátory.** Poškozené nebo upravené akumulátory se mohou chovat nepředvídatelně a způsobit požár, výbuch nebo poranění.
- ▶ **Akumulátor nevystavujte ohni nebo vysokým teplotám.** Oheň nebo teploty přes 130 °C (265 °F) mohou způsobit explozi.
- ▶ **Dodržujte všechny instrukce pro nabíjení a nenabíjejte akumulátor nebo akumulátorové nářadí nikdy mimo rozsah teplot uvedený v návodu na obsluhu.** Špatné nabíjení nebo nabíjení mimo přípustný rozsah teplot může zničit akumulátor a zvýšit nebezpečí požárů.

#### Servis

- ▶ **Elektrické nářadí svěřujte do opravy pouze kvalifikovaným odborným pracovníkům, kteří mají k dispozici originální náhradní díly.** Tak zajistíte, že nářadí bude i po opravě bezpečné.
- ▶ **Nikdy neprovádějte údržbu poškozených akumulátorů.** Veškerou údržbu akumulátorů by měl provádět jen výrobce nebo autorizovaný zákaznický servis.

## 2.2 Dodatečné bezpečnostní pokyny

### Bezpečnost osob

- ▶ Výrobek a příslušenství používejte jen v technicky bezvadném stavu.
- ▶ Nikdy neprovádějte na výrobku nebo na příslušenství úpravy či změny.
- ▶ Prach, který vzniká při broušení, broušení smirkovým papírem, řezání a vrtání, může obsahovat nebezpečné chemické látky. Některé příklady jsou: olovo nebo barvy na bázi železa; cihly, beton a další zdvo, přírodní kámen a další výrobky s obsahem silikátů; určité druhy dřeva, jako dub, buk, a chemicky ošetřené dřevo; azbest nebo materiály obsahující azbest. Stanovte působení na pracovníka a osoby v okolí podle třídy nebezpečí materiálů, se kterými se pracuje. Proveďte potřebná opatření, abyste působení udrželi na bezpečné úrovni, jako např. použití systému pro zachycení prachu nebo nošení vhodného respirátoru. K všeobecným opatřením pro omezení působení patří:
  - ▶ práce v dobře větraném prostoru,
  - ▶ zabránění delšímu kontaktu s prachem,
  - ▶ zabránění pronikání prachu k obličeji a tělu,
  - ▶ nošení ochranného oděvu a umytí exponovaných míst vodou a mýdlem.
- ▶ Při práci s výrobkem noste ochranné rukavice. Nástroj se při práci zahřívá, hrozí nebezpečí popálení. Vznikající řezné hrany a kovové třísky mají ostré hrany, hrozí nebezpečí poranění.
- ▶ Také při výměně nástrojů noste ochranné rukavice. Při dotknutí se nástroje může dojít k řeznému poranění a popálení.
- ▶ Dělejte často přestávky a provádějte cvičení pro lepší prokrvení prstů. Při delší práci může vlivem silných vibrací dojít k cévním poruchám nebo k poruchám nervového systému v prstech, rukách nebo zápěstích.
- ▶ Při používání výrobku noste ochranu očí, ochrannou přilbu a chrániče sluchu.
- ▶ Výrobek zapněte až v pracovní poloze.
- ▶ Než výrobek odložíte, počkejte, dokud se nezastaví.
- ▶ Neřežte výrobkem nad hlavou.
- ▶ Nebezpečí poranění padajícími nářadím a/nebo příslušenstvím. Před zahájením práce zkontrolujte, zda jsou akumulátor a namontované příslušenství bezpečně upevněné.
- ▶ Na toto nářadí nemontujte hák na pásek.
- ▶ Větrací otvory musí být stále volné. Nebezpečí popálení o zakryté větrací otvory!



**Elektrická bezpečnost**

- ▶ Při časté práci s vodivými materiály nechte znečištěné výrobky v pravidelných intervalech zkontrolovat v servisu Hilti. Prach usazený na povrchu výrobku, především z vodivých materiálů, nebo vlhkost mohou za nepříznivých podmínek vést k úrazu elektrickým proudem.
- ▶ Pravidelně čistěte ventilační štěrby elektrického nářadí. Ventilátor motoru vtahuje prach do nářadí pod kryt a tam může velké nahromadění kovového prachu ohrozit elektrickou bezpečnost.
- ▶ Před zahájením práce zkontrolujte např. pomocí detektoru kovů pracovní prostor, jestli neobsahuje skryté elektrické kabely, plynové a vodovodní trubky. Vnější kovové součásti výrobku se mohou dostat pod napětí, např. pokud byste omylem poškodili elektrické vedení.
- ▶ Neřežte obrobky, které by mohly vést napětí.

**Bezpečnost pracoviště**

- ▶ Pracovní prostor udržujte v čistotě. Kovové třísky jsou ostré a mohou poškrábat podlahu.

**Pečlivé zacházení s elektrickým nářadím a jeho používání**

- ▶ Výrobek zbavte třísek a nečistot. Dbejte na to, aby se při práci nedostaly do oblasti vypínač třísky. Třísky by mohly vypínač zablokovat a výrobek by nebylo možné vypnout.

**2.3 Pečlivé zacházení s akumulátorem a jeho používání**

- ▶ **Dodržujte následující bezpečnostní pokyny pro bezpečnou manipulaci s lithiem-iontovými akumulátory a jejich bezpečné použití.** Nedodržování může způsobit podráždění pokožky, těžká poranění poleptáním, chemické popáleniny, požár a/nebo výbuch.
- ▶ Akumulátory používejte jen v technicky bezvadném stavu.
- ▶ S akumulátory zacházejte opatrně, aby nedošlo k poškození a úniku kapalin, které jsou silně zdraví škodlivé!
- ▶ Akumulátory se nesmí v žádném případě přizpůsobovat nebo upravovat!
- ▶ Akumulátory se nesmějí rozebírat, lisovat, zahřívat nad 80 °C (176 °F) ani pálit.
- ▶ Nepoužívejte nebo nenabíjejte akumulátory, které utrpěly náraz nebo jsou jiným způsobem poškozené. Akumulátory pravidelně kontrolujte, zda nevykazují známky poškození.
- ▶ Nikdy nepoužívejte recyklované nebo opravené akumulátory.
- ▶ Akumulátory a akumulátorové elektrické nářadí nikdy nepoužívejte jako úderové nářadí.
- ▶ Akumulátory vždy chraňte před přímým slunečním zářením, vyššími teplotami, jiskřením a otevřeným plamenem. Může by dojít k výbuchu.
- ▶ Nedotýkejte se pólů akumulátoru prsty, nástroji, šperky nebo jinými elektricky vodivými předměty. Může dojít k poškození akumulátoru, věcným škodám a poranění.
- ▶ Akumulátory chraňte před deštěm, vlhkostí a kapalinami. V případě proniknutí vlhkosti může dojít ke zkratu, zásahu elektrickým proudem, popáleninám, požáru a výbuchu.
- ▶ Používejte pouze nabíječky a elektrické nářadí určené pro tento typ akumulátoru. Řiďte se údaji v příslušných návodech k obsluze.
- ▶ Akumulátor nepoužívejte a neskladujte v prostředí s nebezpečím výbuchu.
- ▶ Pokud je akumulátor příliš horký na dotek, může být vadný. Akumulátor položte na nehořlavé místo, na které je vidět, v dostatečné vzdálenosti od hořlavých materiálů. Nechte akumulátor vychladnout. Když je akumulátor i za hodinu stále příliš horký na dotek, je vadný. Obráťte se na servis **Hilti** nebo si přečtete dokument „Pokyny k bezpečnosti a používání lithiem-iontových akumulátorů **Hilti**“.



Dodržujte zvláštní směrnice, které platí pro přepravu, skladování a používání lithiem-iontových akumulátorů. → Strana 234

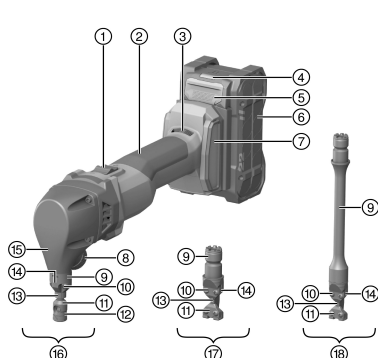
Přečtete si Pokyny k bezpečnosti a používání lithiem-iontových akumulátorů **Hilti**, které získáte načtením QR kódu na konci tohoto návodu k obsluze.





## 3 Popis

### 3.1 Přehled výrobku



- ① Aretovací vypínač
- ② Rukojeť
- ③ Kolečko pro nastavení otáček
- ④ Stavová kontrolka akumulátoru
- ⑤ Odjišťovací tlačítko akumulátoru
- ⑥ Akumulátor
- ⑦ Prachový filtr
- ⑧ Aretační čep
- ⑨ Držák matrice
- ⑩ Upevňovací šrouby
- ⑪ Matrice
- ⑫ Krycí kroužek
- ⑬ Razník
- ⑭ Vedení razníku
- ⑮ Kryt
- ⑯ Nástroj SPN-CN
- ⑰ Nástroj SPN-RN
- ⑱ Nástroj SPN-RL

### 3.2 Použití v souladu s určeným účelem

Popsaný výrobek je ruční akumulátorový prostřihovač. Je určený k řezání deskových obrobků z razitelných materiálů, jako oceli, hliníku, barevných kovů a plastu, k rovnému a křivkovému prostřihování vnějších hran a vnitřních výřezů a dále k prostřihování podle nárysu. Při prostřihování vznikají nezkrucené řezné hrany. V závislosti na použitém nástroji jsou možná i další použití.

SPN-CN: Tento nástroj je navíc určený k řezání trubek, vlnitých plechů a prostřihování podle šablony. Díky dutému kruhovému razníku lze prostřihovač při práci na místě otočit a pokračovat v řezání v libovolném směru.

SPN-RN a SPN-RL: Tyto nástroje jsou navíc určené k řezání profilových plechů, jako trapézového plechu, vlnitého plechu, kazetového plechu a zahnutých profilových listů

- Pro tento výrobek používejte pouze lithium-iontové akumulátory **Hilti** Nuron typové řady B 22. Pro optimální výkon doporučuje firma **Hilti** pro tento výrobek akumulátory uvedené v tabulce na konci tohoto návodu k obsluze.
- Pro tyto akumulátory používejte pouze nabíječky **Hilti** typových řad uvedených v tabulce na konci tohoto návodu k obsluze.

### 3.3 Obsah dodávky

Prostřihovač, klíč Torx, návod k použití



Pro bezpečný provoz používejte pouze originální náhradní díly a spotřební materiál. Námí schválené náhradní díly, spotřební materiál a příslušenství pro svůj výrobek najdete v **Hilti Store** nebo na: [www.hilti.group](http://www.hilti.group).



U výrobku byla před vyexpedováním otestována funkce. Přitom mohlo dojít k nepatrnému poškřábání povrchu nářadí o obrobek.

### 3.4 Ochrana nářadí závislá na teplotě

Ochrana motoru závislá na teplotě sleduje odběr proudu a zahřátí motoru a chrání tak výrobek před přehřátím. Při přetížení motoru kvůli příliš vysokému přitlaku výkon výrobku ztlačně poklesne nebo může dojít k zastavení výrobku.

Dojde-li k zastavení nebo ke snížení otáček v důsledku přetížení, je nutné přerušit zatížení výrobku a nechat ho cca 30 sekund běžet naprázdno.



### 3.5 Ukazatele lithium-iontového akumulátoru

Lithium-iontové akumulátory **Hilti** Nuron mohou zobrazovat stav nabití, chybová hlášení a stav akumulátoru.

#### 3.5.1 Ukazatele stavu nabití a chybová hlášení

##### VÝSTRAHA

##### Nebezpečí poranění způsobené padajícím akumulátorem!

- Při zasunutém akumulátoru po stisknutí odjišťovacího tlačítka zkontrolujte, zda akumulátor znovu správně zaskočil v použitém výrobku.

Pro zobrazení jednoho z následujících ukazatelů krátce stiskněte odjišťovací tlačítko akumulátoru.

Stav nabití a možné poruchy se zobrazují také trvale, dokud je připojený výrobek zapnutý.

Stav	Význam
Čtyři (4) LED svítí trvale zeleně	Stav nabití: 100 % až 71 %
Tři (3) LED svítí trvale zeleně	Stav nabití: 70 % až 51 %
Dvě (2) LED svítí trvale zeleně	Stav nabití: 50 % až 26 %
Jedna (1) LED svítí trvale zeleně	Stav nabití: 25 % až 10 %
Jedna (1) LED bliká pomalu zeleně	Stav nabití: < 10 %
Jedna (1) LED bliká rychle zeleně	Lithium-iontový akumulátor je úplně vybitý. Nabijte akumulátor. Pokud LED po nabití akumulátoru stále ještě rychle bliká, obraťte se na servis <b>Hilti</b> .
Jedna (1) LED bliká rychle žlutě	Lithium-iontový akumulátor a výrobek, který je s ním spojený, jsou přetížené, příliš horké, příliš studené nebo se vyskytla jiná chyba. Zajistěte, aby měl výrobek a akumulátor doporučenou pracovní teplotu, a výrobek při použití nepřetěžujte. Pokud se hlášení zobrazuje i nadále, obraťte se na servis <b>Hilti</b> .
Jedna (1) LED svítí žlutě	Lithium-iontový akumulátor a s ním spojený výrobek nejsou kompatibilní. Obraťte se na servis <b>Hilti</b> .
Jedna (1) LED bliká rychle červeně	Lithium-iontový akumulátor je zablokovaný a nelze dále používat. Obraťte se na servis <b>Hilti</b> .

#### 3.5.2 Ukazatele ke stavu akumulátoru

Pro zjištění stavu akumulátoru podržte déle než tři sekundy stisknuté odjišťovací tlačítko. Systém nerozpozná potenciální nesprávné funkce akumulátoru kvůli nesprávnému zacházení, např. při pádu, propíchnutí, vnějšímu tepelnému poškození atd.

Stav	Význam
Všechny LED svítí jako běžící světlo a poté se jedna (1) LED rozsvítí zeleně.	Akumulátor lze nadále používat.
Všechny LED svítí jako běžící světlo a poté jedna (1) LED bliká rychle žlutě.	Zjištění stavu akumulátoru se nepodařilo dokončit. Zopakujte postup nebo se obraťte na servis <b>Hilti</b> .
Všechny LED svítí jako běžící světlo a poté se jedna (1) LED rozsvítí červeně.	Pokud lze připojený výrobek nadále používat, činí bývající kapacita akumulátoru méně než 50 %. Pokud připojený výrobek už nelze používat, skončila životnost akumulátoru a akumulátor se musí vyměnit. Obraťte se na servis <b>Hilti</b> .

## 4 Technické údaje

Prostřihovač se sériově dodává s nástrojem SPN-CN, SPN-RN nebo SPN-RL. Jednotlivé nástroje lze obdržet také jako volitelné příslušenství a jsou kompatibilní s každou dodávanou variantou.



	SPN 6-22		
	SPN-CN	SPN-RN	SPN-RL
<b>Jmenovité napětí</b>	21,6 V	21,6 V	21,6 V
<b>Hmotnost podle EPTA Procedure 01 bez akumulátoru</b>	2 kg	2 kg	2,2 kg
<b>Počet zdvihů při volnoběhu</b>	620 ot/min ... 1 370 ot/min	620 ot/min ... 1 370 ot/min	620 ot/min ... 1 370 ot/min
<b>Průměr výchozího otvoru</b>	17 mm	24 mm	24 mm
<b>Nejmenší poloměr u křivkových výřezů</b>	4,0 mm	•/•	•/•
<b>Poloměr</b>	•/•	50 mm	50 mm
<b>Šířka řezu</b>	8,0 mm	5,0 mm	5,0 mm
<b>Připustná tloušťka oceli do 400 N/mm<sup>2</sup></b>	2,0 mm / 14 Ga	2,0 mm / 14 Ga	2,0 mm / 14 Ga
<b>Připustná tloušťka oceli do 600 N/mm<sup>2</sup></b>	1,5 mm / 16 Ga	1,5 mm / 16 Ga	1,5 mm / 16 Ga
<b>Připustná tloušťka oceli do 800 N/mm<sup>2</sup></b>	1,0 mm / 20 Ga	1,0 mm / 20 Ga	1,0 mm / 20 Ga
<b>Připustná tloušťka hliníku do 250 N/mm<sup>2</sup></b>	2,5 mm / 10 Ga	3,0 mm / 9 Ga	3,0 mm / 9 Ga
<b>Skladovací teplota</b>	-20 °C ... 70 °C	-20 °C ... 70 °C	-20 °C ... 70 °C
<b>Okolní teplota při provozu</b>	-17 °C ... 60 °C	-17 °C ... 60 °C	-17 °C ... 60 °C

#### 4.1 Akumulátor

<b>Provozní napětí akumulátoru</b>	21,6 V
<b>Hmotnost akumulátoru</b>	Viz na konci tohoto návodu k obsluze
<b>Okolní teplota při provozu</b>	-17 °C ... 60 °C
<b>Skladovací teplota</b>	-20 °C ... 40 °C
<b>Teplota akumulátoru na začátku nabíjení</b>	-10 °C ... 45 °C

#### 4.2 Informace o hlučnosti a hodnoty vibrací podle EN 62841

Hodnoty akustického tlaku a vibrací uvedené v těchto pokynech byly změřeny normovanou měřicí metodou a lze je použít k vzájemnému srovnání elektrického nářadí. Jsou vhodné také pro předběžný odhad působení. Uvedené údaje reprezentují hlavní použití elektrického nářadí. Při jiném způsobu použití, při použití s jinými nástroji nebo nedostatečné údržbě se údaje mohou lišit. Působení během celé pracovní doby se tím může výrazně zvýšit.

Pro přesný odhad působení je potřeba brát v úvahu také dobu, kdy je nářadí vypnuté nebo sice běží, ale nepoužívá se. Působení během celé pracovní doby se tím může výrazně snížit.

Stanovte doplňující bezpečnostní opatření na ochranu pracovníka před působením hluku a/nebo vibrací, například: údržbu elektrického nářadí a nástrojů, udržování rukou v teple, organizace pracovních postupů.

##### Informace o hlučnosti

	SPN-CN	SPN-RN	SPN-RL
<b>Typická hladina emitovaného akustického tlaku při použití váhového filtru A (<math>L_{pA}</math>)</b>	98 dB(A)	94 dB(A)	95 dB(A)
<b>Nejistota pro hladinu akustického tlaku (<math>K_{pA}</math>)</b>	3 dB(A)	3 dB(A)	3 dB(A)
<b>Typická hladina akustického výkonu při použití váhového filtru A (<math>L_{WA}</math>)</b>	109 dB(A)	105 dB(A)	106 dB(A)
<b>Nejistota pro hladinu akustického výkonu (<math>K_{WA}</math>)</b>	3 dB(A)	3 dB(A)	3 dB(A)

##### Informace o vibracích

	SPN-CN	SPN-RN	SPN-RL
<b>Triaxiální hodnota vibrací (<math>a_h</math>)</b>	<b>B 22-55</b>	13,1 m/s <sup>2</sup>	13,8 m/s <sup>2</sup>
	<b>B 22-255</b>	13,3 m/s <sup>2</sup>	14,6 m/s <sup>2</sup>



		SPN-CN	SPN-RN	SPN-RL
Nejistota (K)	B 22-55	1,5 m/s <sup>2</sup>	1,5 m/s <sup>2</sup>	1,5 m/s <sup>2</sup>
	B 22-255	1,5 m/s <sup>2</sup>	1,5 m/s <sup>2</sup>	1,5 m/s <sup>2</sup>

## 5 Příprava práce

### VÝSTRAHA

#### Nebezpečí poranění při neúmyslném spuštění!

- ▶ Před nasazením akumulátoru zkontrolujte, zda je příslušný výrobek vypnutý.
- ▶ Před nastavováním nářadí nebo výměnou příslušenství vyjměte akumulátor.

Dodržujte bezpečnostní pokyny a varovná upozornění v této dokumentaci a na výrobku.

### 5.1 Nabíjení akumulátoru

1. Před nabíjením si přečtěte návod k obsluze nabíječky.
2. Dbejte na to, aby byly kontakty akumulátoru a nabíječky suché a čisté.
3. Akumulátor nabíjejte pomocí schválené nabíječky. → Strana 227

### 5.2 Nasazení akumulátoru

### VÝSTRAHA

#### Nebezpečí poranění při zkratu nebo padajícím akumulátorem!

- ▶ Před nasazením akumulátoru zkontrolujte, zda nejsou na kontaktech akumulátoru a výrobku cizí tělesa.
  - ▶ Zajistěte, aby akumulátor vždy správně zaskočil.
1. Před prvním uvedením do provozu akumulátor úplně nabijte.
  2. Zasuňte akumulátor do výrobku tak, aby slyšitelně zaskočil.
  3. Zkontrolujte, zda je akumulátor bezpečně usazený.

### 5.3 Vyjmutí akumulátoru

1. Stiskněte odjišťovací tlačítko akumulátoru.
2. Vytáhněte akumulátor z výrobku.

### 5.4 Pojistka proti pádu

### VÝSTRAHA

#### Nebezpečí poranění padajícím nářadím a/nebo příslušenstvím!

- ▶ Používejte pouze záchytné lano nářadí **Hilti** doporučené pro váš výrobek.
- ▶ Před každým použitím zkontrolujte upevňovací bod záchytného lana nářadí, zda není poškozený.

Dodržujte národní předpisy pro práce ve výšce.

Jako pojistku proti pádu používejte pro tento výrobek výhradně kombinaci pojistného pásku **Hilti** a záchytného lana nářadí **Hilti** #2261970.

- ▶ Upevněte pojistný pásek do montážních otvorů pro příslušenství. Zkontrolujte, zda bezpečně drží.
- ▶ Upevněte jednu karabinu záchytného lana nářadí k pojistnému pásku a druhou karabinu k nosné konstrukci. Zkontrolujte, zda obě karabiny bezpečně drží.

Řiďte se návody k obsluze pojistného pásku **Hilti** a záchytného lana nářadí **Hilti**.

### 5.5 Nástroje

Vhodnou kombinaci nástroje a podkladu najdete na obrázku.



### Vysvětlení k podkladům:

- A: plochý plech
- B: vlnitý plech
- C: trapézový plech (hloubka profilu max. 85 mm)
- D: trapézový plech (hloubka profilu max. 162 mm)

Pro řezání bez otřepů s nástroji SPN-RN a SPN-RL do plechu do tloušťky 1 mm lze použít matrici P1. Díky menší vůli řezu se sníží tvorba otřepů.

## 5.6 Montáž nástroje

### POZOR

**Nebezpečí poranění!** Nástroj může být horký a/nebo může mít ostré hrany.

- ▶ Při výměně nástroje noste ochranné rukavice.
- ▶ Nikdy nepokládejte horký nástroj na hořlavé povrchy.

1. Namažte vedení razníku.
2. Zahákněte razník do drážky beranu.
3. Vyrovnajte směr řezání dopředu.
4. Nasadte nástroj se směrem řezání dopředu do nářadí.
5. Poté nastavte nástroj do požadovaného směru řezání.
6. Zašroubujte aretační čep po směru hodinových ručiček a ručně ho utáhněte.
  - ▶ Mezi krytem nářadí a držákem matrice nesmí být mezera.

## 5.7 Nastavení směru řezání

V případě potřeby lze směr řezání otočit doprava nebo doleva v krocích po 45°.

Tak můžete snadněji řezat profilové plechy a nastavit prostřihovač pro ovládání pravou nebo levou rukou.

1. Otočením o cca tři otáčky proti směru hodinových ručiček povolte aretační čep tak, aby již nebylo citelné zaaretování.
2. Povytáhněte nástroj z nářadí a otočte ho v požadovaném směru.
  - ▶ Je možný osm zaaretovaných poloh.
3. V požadované poloze zasuňte nástroj zpět do nářadí.
4. Zašroubujte aretační čep po směru hodinových ručiček a ručně ho utáhněte.
  - ▶ Mezi krytem nářadí a držákem matrice nesmí být mezera.

## 5.8 Demontáž nástroje

### POZOR

**Nebezpečí poranění!** Nástroj může být horký a/nebo může mít ostré hrany.

- ▶ Při výměně nástroje noste ochranné rukavice.
- ▶ Nikdy nepokládejte horký nástroj na hořlavé povrchy.

1. Šesti otáčkami proti směru hodinových ručiček povolte aretační čep.
2. Vytáhněte nástroj z nářadí.

## 5.9 Nastavení počtu zdvihů

- ▶ Kolečkem pro nastavení otáček nastavte počet zdvihů.

## 6 Obsluha

Dodržujte bezpečnostní pokyny a varovná upozornění v této dokumentaci a na výrobku.

### 6.1 Zapnutí

1. Stiskněte zadní část vypínače.
2. Posuňte vypínač dopředu.
  - ▶ Motor běží.
3. Vypínač zaaretujte.



**6.2 Řezání****⚠ VÝSTRAHA**

**Pozor** Nebezpečí přetížení prostřihovače při tupých nástrojích!

► Pravidelně kontrolujte bříty razníku, zda nejsou opotřebené. Razník včas vyměňte, abyste šetřili prostřihovač.

1. Potřete místo řezu olejem, abyste prodloužili životnost razníku a zlepšili výsledek řezání.
2. Zapněte výrobek. → Strana 231
3. Po dosažení plných otáček přiblížte prostřihovač k obrobku.
  - U vnitřních výřezů vytvořte nejprve výchozí otvor vhodný pro použité nářadí.
4. Proveďte požadovaný řez.
5. Po dokončení řezu výrobek vypněte. Pokud řez končí v obrobku, zatáhněte zapnutý výrobek nejprve o několik milimetrů zpátky v řezu, teprve poté ho vypněte.



Prostřihovač nepokládejte do třísek, dokud se úplně nezastaví. Mohlo by dojít k nasátí třísek do motoru.

**6.3 Řezání s šablonou**

Volitelná možnost: SPN-CN

Při řezání s šablonou musí být splněné následující požadavky:

- Tloušťka šablony musí být 5–7 mm.
- Vzdálenost obrysu šablony od obrysu řezu musí činit 2,5 mm.
- Dodržujte minimální poloměr 4 mm. Minimální poloměr šablony tedy činí 6,5 mm.
- Prostřihovač se musí vést tak, aby vnější hrana vedení razníku vždy doléhala k šabloně.

**6.4 Vypnutí**

- Stiskněte zadní část vypínače.
  - Vypínač přeskočí do vypnuté polohy a motor se zastaví.

**7 Volitelné příslušenství****7.1 Montáž vaku na třísky**

Volitelná možnost: SPN-CN

Abyste třísky nekontrolovaně nerozptýlili, lze pro zachycení třísek namontovat vak na třísky.

1. Stiskněte k sobě oba konce pružiny ve vaku na třísky.
2. Nasaďte pružinu okolo dolního konce matrice a obě konce pružiny pusťte.
3. Zkontrolujte správné a pevné nasazení pružiny a vaku na třísky.

**8 Péče a údržba****⚠ VÝSTRAHA**

**Nebezpečí poranění při zasunutém akumulátoru !**

- Před veškerým ošetřováním a údržbou vždy vyjměte akumulátor!

**Péče o výrobek**

- Opatrně odstraňte ulpívající nečistoty.
- Pokud má nářadí větrací otvory, opatrně je vyčistěte suchým, měkkým kartáčem.
- Kryt čistěte jen mírně navlhčeným hadrem. Nepoužívejte ošetrovací prostředky s obsahem silikonu, aby nedošlo k poškození plastových částí.
- K čištění kontaktů výrobku použijte čistý, suchý hadr.



## Péče o lithium-iontové akumulátory

- Nikdy nepoužívejte akumulátor s ucpanými větracími otvory. Větrací otvory vyčistěte opatrně suchým, měkkým kartáčem.
- Zajistěte, aby nebyl akumulátor zbytečně vystavený prachu nebo nečistotám. Chraňte akumulátor před vysokou vlhkostí (např. ho neponořujte do vody nebo ho nenechávejte na dešti). Pokud se akumulátor namočí, zacházejte s ním jako s poškozeným akumulátorem. Izolujte ho v nehořlavé nádobě a obraťte se na servis **Hilti**.
- Z akumulátoru odstraňte olej a tuk, který na něj nepatří. Nedovolte, aby se na akumulátoru hromadily zbytečný prach nebo nečistoty. Akumulátor čistěte suchým, měkkým kartáčem nebo čistým, suchým hadrem. Nepoužívejte ošetrovací prostředky s obsahem silikonu, aby nedošlo k poškození plastových částí. Nedotýkejte se kontaktů akumulátoru a neodstraňujte z kontaktů tuk, který je na nich nanesený z výroby.
- Kryt čistěte jen mírně navlhčeným hadrem. Nepoužívejte ošetrovací prostředky s obsahem silikonu, aby nedošlo k poškození plastových částí.

## Údržba

- Pravidelně kontrolujte všechny viditelné díly, zda nejsou poškozené, a ovládací prvky, zda správně fungují.
- V případě poškození a/nebo poruchy funkce výrobek nepoužívejte. Nechte výrobek neprodleně opravit v servisu **Hilti**.
- Po ošetřování a údržbě nasadte všechna ochranná zařízení a zkontrolujte, zda bezvadně fungují.



Pro bezpečný provoz použijte pouze originální náhradní díly a spotřební materiál. Náhradní díly, spotřební materiál a příslušenství schválené **Hilti** pro váš výrobek najdete v **Hilti Store** nebo na: [www.hilti.group](http://www.hilti.group)

### 8.1 Výměna razníku



Při každé výměně razníku také zkontrolujte, zda nejsou matrice, vedení razníku a opotřebitelná deska (nikoli u SPN-CN) opotřebené, a v případě potřeby je vyměňte.

- Demontujte nástroj. → Strana 231
- Vyjměte opotřebený razník z nářadí.
- Nový razník a vedení razníku v nářadí namažte.
- Pokud existuje následující výbava, proveďte navíc tuto činnost:

**Volitelná možnost:** SPN-RL

- ▶ Namontujte prodloužení beranu mezi beran a razník a namažte ho.

- Namontujte nástroj. → Strana 231

### 8.2 Výměna matrice

**Volitelná možnost:** SPN-CN

- Posuňte krycí kroužek z drážky nahoru.
- Vhodným průbojníkem vytlačte válcový kolík.
- Stáhněte matici z nosného kolíku.
- Na nosný kolík nasadte novou matici.
- Znovu namontujte válcový kolík.
- Krycí kroužek posuňte dolů do drážky a zkontrolujte, zda je správně usazený.



### 8.3 Výměna vedení razníku **10**

Volitelná možnost: SPN-CN

#### POZOR

**Nebezpečí poškození** výrobku a řezných nástrojů!

- ▶ Před namontováním upevňovacích šroubů vyčistěte závit.
- ▶ Vždy používejte dodané nové upevňovací šrouby a dodržujte uvedený utahovací moment.

1. Odmontujte matici. → Strana 233
2. Vyšroubujte upevňovací šrouby.
3. Sejměte vedení razníku.
4. Nasaďte nové vedení razníku.
5. Našroubujte upevňovací šrouby s příslušným utahovacím momentem.

Technické údaje	
Utahovací moment	3 Nm

6. Znovu namontujte matici.

### 8.4 Výměna matrice, vedení razníku a opotřebitelné desky **11, 12**

Volitelná možnost: SPN-RN  
NEBO SPN-RL

#### POZOR

**Nebezpečí poškození** výrobku a řezných nástrojů!

- ▶ Před namontováním upevňovacích šroubů vyčistěte závit.
- ▶ Vždy používejte dodané nové upevňovací šrouby a dodržujte uvedený utahovací moment.

1. Vyšroubujte upevňovací šrouby.
2. Sejměte vedení razníku a matici.
3. Zkontrolujte opotřebitelnou desku, zda nevykazuje stopy opotřebení.

#### Výsledek

Pokud jsou viditelné zřetelné stopy opotřebení:

- ▶ Vyměňte opotřebitelnou desku a vyměňte ji za novou.
4. Vyčistěte dosedací plochy na uložení matrice.
  5. Vystředte vedení razníku a matici pomocí čepů.
  6. Ručně utáhněte upevňovací šrouby.
  7. Namažte vodící plochy vedení razníku.
  8. Do kříže utáhněte upevňovací šrouby předepsaným utahovacím momentem.

Technické údaje	
Utahovací moment	3 Nm

## 9 Přeprava a skladování akumulátorového nářadí a akumulátorů

### Přeprava

#### POZOR

**Neúmyslné spuštění při přepravě !**

- ▶ Výrobky přepravujte vždy bez nasazených akumulátorů!
- ▶ Vyměňte akumulátor/akumulátory.
- ▶ Akumulátory nikdy nepřpravujte volně. Akumulátory by měly být při přepravě chráněné proti nadměrným nárazům a vibracím a izolované od jakýchkoli vodivých materiálů nebo jiných akumulátorů, aby se nemohly dostat do kontaktu s póly jiných akumulátorů a způsobit tak zkrat. **Dodržujte místní přepravní předpisy pro akumulátory.**
- ▶ Akumulátory se nesmí posílat poštou. Pokud chcete posílat nepoškozené akumulátory, obraťte se na zásilkovou firmu.





- ▶ Před použitím, před delší přepravou a po delší přepravě zkontrolujte výrobek a akumulátory, zda nejsou poškozené.

## Skladování

### VÝSTRAHA

#### Neúmyslné poškození vadnými nebo vyteklými akumulátory. !

- ▶ Výrobky skladujte vždy bez nasazených akumulátorů!
- 
- ▶ Výrobek a akumulátory skladujte v chladu a v suchu. Dodržujte limitní hodnoty teploty, které jsou uvedené v technických údajích.
  - ▶ Akumulátory nenechávejte v nabíječce. Po nabíjení akumulátor vždy z nabíječky vyndejte.
  - ▶ Akumulátory nikdy neskladujte na slunci, na zdrojích tepla nebo za sklem.
  - ▶ Výrobek a akumulátory skladujte mimo dosah dětí a nepovolaných osob.
  - ▶ Před použitím, před delším skladováním a po delším skladování zkontrolujte výrobek a akumulátory, zda nejsou poškozené.

## 10 Pomoc při poruchách

Při všech poruchách se řiďte indikací stavu akumulátoru. Viz kapitolu **Ukazatele lithium-iontového akumulátoru**.

V případě poruch, které nejsou uvedené v této tabulce nebo které nemůžete odstranit sami, se obraťte na náš servis **Hilti**.

Porucha	Možná příčina	Řešení
Akumulátor se vybíjí rychleji než obvykle.	Velmi nízká teplota prostředí.	▶ Nechte akumulátor pomalu zahřát na pokojovou teplotu.
Akumulátor nezaskočí se slyšitelným cvaknutím.	Aretační výstupek na akumulátoru je znečištěný.	▶ Vycistíte aretační výstupek a znovu nasadíte akumulátor.
Výrobek nebo akumulátor se silně zahřívá.	Elektrická závada.	▶ Výrobek okamžitě vypněte, vyjměte akumulátor, sledujte ho, nechte ho vychladnout a kontaktujte servis <b>Hilti</b> .
Výrobek nemá plný výkon.	Použili jste akumulátor s příliš malou kapacitou.	▶ Použijte akumulátor s dostatečnou kapacitou.
Klesající řezný výkon.	Opotřebovaný razník.	▶ Vyměňte razník. → Strana 233
Motor nebrzdí.	Akumulátor je vybitý.	▶ Vyměňte akumulátor nebo vybitý akumulátor nabijte.
	Výrobek je krátkodobě přetížený.	▶ Výrobek vypněte a znovu zapněte.
LED akumulátoru nic neindikují.	Vadný akumulátor.	▶ Kontaktujte servisní oddělení společnosti <b>Hilti</b> .

## 11 Likvidace

### VÝSTRAHA

**Nebezpečí poranění při nesprávné likvidaci!** Nebezpečí poškození zdraví unikajícími plyny nebo kapalinami.

- ▶ Poškozené akumulátory žádným způsobem neposlejte!
- ▶ Přípojky zakryjte nevodivým materiálem, abyste zabránili zkratu.
- ▶ Akumulátory zlikvidujte tak, aby se nemohly dostat do rukou dětem.
- ▶ Akumulátor odevzdejte k likvidaci v **Hilti Store** nebo se obraťte na příslušnou sběrnou odpadu.

Výrobky **Hilti** jsou vyrobené převážně z recyklovatelných materiálů. Předpokladem pro recyklaci materiálů je jejich řádné třídění. V mnoha zemích odebírá **Hilti** staré přístroje k recyklaci. Informujte se v servisu **Hilti** nebo u prodejního poradce.



- ▶ Nevyhazujte elektrické nářadí, elektronická zařízení a akumulátory do smíšeného odpadu!



## 12 Záruka výrobcu

- ▶ V prípade otázok ohľadne záručných podmienok sa obráťte na miestneho partnera **Hilti**.

## 13 Další informace

Podrobnejší informácie o obsluhu, technice, životnom prostredí a recyklácii najdete pod nasledujúcim odkazom: [qr.hilti.com/manual/?id=2327535&id=2331868](http://qr.hilti.com/manual/?id=2327535&id=2331868)

Tento odkaz najdete také na konci dokumentace jako QR kód.

# Originálny návod na obsluhu

## 1 Údaje k dokumentácii

### 1.1 O tejto dokumentácii

- Pred uvedením do prevádzky si prečítajte túto dokumentáciu. Je to predpoklad na bezpečnú prácu a bezproblémovú manipuláciu.
- Dodržujte bezpečnostné pokyny a varovania v tejto dokumentácii a na produkte.
- Tento návod na obsluhu uchovávajte vždy s výrobkom a ďalším osobám odovzdávajte výrobok iba s týmto návodom.

### 1.2 Vysvetlenie symbolov

#### 1.2.1 Varovné upozornenia

Varovné upozornenia varujú pred rizikami pri zaobchádzaní s výrobkom. Používajú sa nasledujúce signálne slová:

#### **NEBEZPEČENSTVO**

##### **NEBEZPEČENSTVO !**

- ▶ Na označenie bezprostredne hroziaceho nebezpečenstva, ktoré môže spôsobiť ťažký úraz alebo smrť.

#### **VAROVANIE**

##### **VAROVANIE !**

- ▶ Označenie možného hroziaceho nebezpečenstva, ktoré môže viesť k ťažkým poraneniam alebo usmrteniu.







#### **POZOR**

##### **POZOR !**

- ▶ Označenie novej nebezpečnej situácie, ktorá môže viesť k telesným poraneniam alebo k vecným škodám.

#### 1.2.2 Symboly v návode na obsluhu

V tomto návode na obsluhu sa používajú nasledujúce symboly:

	Dodržiavajte návod na obsluhu
	Upozornenia týkajúce sa používania a iné užitočné informácie
	Zaobchádzanie s recyklovateľnými materiálmi
	Elektrické zariadenia a akumulátory nevyhadzujte do komunálneho odpadu
	<b>Hilti</b> Litiovo-iónový akumulátor
	<b>Hilti</b> Nabíjačka



### 1.2.3 Symboly na obrázkoch

Na vyobrazeniach sa používajú nasledujúce symboly:

	Tieto čísla odkazujú na príslušné vyobrazenie na začiatku tohto návodu na obsluhu.
3	Číslovanie udáva poradie pracovných úkonov na obrázku a môže sa odlišovať od číslovania pracovných úkonov v texte.
	Čísla pozícií sa používajú v obrázku <b>Prehľad</b> a odkazujú na čísla legendy v odseku <b>Prehľad výrobkov</b> .
	Tento symbol by mal u vás vzbudiť mimoriadnu pozornosť pri zaobchádzaní s výrobkom.

## 1.3 Symboly na výrobkoch

### 1.3.1 Symboly na výrobku

Na výrobku môžu byť použité nasledujúce symboly:

	Výrobok podporuje NFC technológiu, ktorá je kompatibilná so systémami iOS a Android.
	Používajte prostriedky na ochranu očí
	Prácu vykonávajte vždy obidvomi rukami.
	Jednosmerný prúd
Li-Ion	Lítiovo-iónový akumulátor
	Akumulátor nikdy nepoužívajte ako nástroj na udieranie alebo zatĺkanie.
	Nenechajte akumulátor spadnúť. Nepoužívajte akumulátor, ktorý bol vystavený nárazu alebo je inak poškodený.

## 1.4 Informácie o výrobku

Výrobky sú určené pre profesionálneho používateľa a smie ich obsluhovať, vykonávať údržbu a opravovať iba autorizovaný, vyškolený personál. Tento personál musí byť špeciálne poučený o vznikajúcich rizikách a nebezpečenstve. Výrobok a jeho pomocné prostriedky sa môžu stať zdrojom nebezpečenstva v prípade, že s nimi bude manipulovať personál bez vzdelania, neodborným spôsobom alebo ak sa nebudú používať v súlade s určením.

Typové označenie a sériové číslo sú uvedené na typovom štítku.

- Poznajte si sériové číslo do nasledujúcej tabuľky. Údaje výrobku budete potrebovať pri dopytoch adresovaných nášmu zastúpeniu alebo servisu.

#### Údaje o náradí

Prestrihovač	SPN 6-22
Generácia:	02
Sériové číslo:	

## 1.5 Vyhlásenie o zhode

Výrobca na vlastnú zodpovednosť vyhlasuje, že tu opísaný výrobok zodpovedá platným právnym predpisom a normám. Vyobrazenie vyhlásenia o zhode nájdete na konci tejto dokumentácie.

Technická dokumentácia je uložená tu:

Hilti Entwicklungsgesellschaft mbH | Zulassung Geräte | Hiltistraße 6 | 86916 Kaufering, DE



### 2.1 Všeobecné bezpečnostné pokyny a upozornenia pre elektrické náradie

**⚠ VÝSTRAHA** Prečítajte si všetky bezpečnostné upozornenia, pokyny, obrázky a technické údaje týkajúce sa toto elektrického náradia. Nedbalosť pri dodržiavaní uvedených pokynov a pokynov môže mať za následok úraz elektrickým prúdom, požiar a/alebo závažné poranenia.

**Všetky bezpečnostné upozornenia a pokyny si uschovajte pre budúcu potrebu.**

Pojem "elektrické náradie" uvedený v bezpečnostných upozorneniach sa vzťahuje na sieťové elektrické náradie (náradie so sieťovým káblom) alebo na akumulátorové elektrické náradie (bez sieťového kábla).

#### Bezpečnosť na pracovisku

- ▶ **Na pracovisku udržiavajte čistotu a dbajte na dostatočné osvetlenie.** Neporiadok na pracovisku a neosvetlené časti pracoviska môžu viesť k úrazom.
- ▶ **Nepracujte s elektrickým náradím vo výbušnom prostredí, v ktorom sa nachádzajú horľavé kvapaliny, plyny alebo prach.** Elektrické náradie vytvára iskry, ktoré môžu spôsobiť vznietenie prachu alebo výparov.
- ▶ **Pri používaní elektrického náradia dbajte na bezpečnú vzdialenosť detí a iných osôb.** Pri odpuťaní pozornosti od práce môžete stratiť kontrolu nad náradím.

#### Elektrická bezpečnosť

- ▶ **Pripájacia zástrčka elektrického náradia musí byť vhodná od danej zásuvky. Zástrčka sa nesmie žiadnym spôsobom meniť či upravovať. Spolu s uzemneným elektrickým náradím nepoužívajte žiadne zástrčkové adaptéry.** Nezmenené zástrčky a vhodné zásuvky znižujú riziko úrazu elektrickým prúdom.
- ▶ **Zabráňte kontaktu tela s uzemnenými povrchmi ako sú rúry, radiátory alebo vykurovacie telesá, sporáky a chladničky.** Pri uzemnení vášho tela hrozí zvýšené riziko úrazu elektrickým prúdom.
- ▶ **Chráňte elektrické náradie pred dažďom či vlhkosťou.** Vniknutie vody do elektrického náradia zvyšuje riziko úrazu elektrickým prúdom.
- ▶ **Pripojovací kábel nepoužívajte na účely, na ktoré nie je určený, napr. na prenášanie, zavesenie elektrického náradia či na vyťahovanie zástrčky zo zásuvky. Pripojovací kábel držte v bezpečnej vzdialenosti od tepla, oleja, ostrých hrán alebo pohyblivých častí.** Poškodené alebo spletené pripojovacie káble zvyšujú riziko úrazu elektrickým prúdom.
- ▶ **Pri práci s elektrickým náradím vo vonkajšom prostredí používajte iba predĺžovacie káble vhodné aj do vonkajšieho prostredia.** Používanie predĺžovacieho kábla vhodného do vonkajšieho prostredia znižuje riziko úrazu elektrickým prúdom.
- ▶ **Pokiaľ sa nemožno vyhnúť prevádzkovaniu elektrického náradia vo vlhkom prostredí, použite prúdový chránič.** Použitie prúdového chrániča znižuje riziko úrazu elektrickým prúdom.

#### Bezpečnosť osôb

- ▶ **Pri práci buďte pozorní, dávajte pozor na to, čo robíte a pri práci s elektrickým náradím postupujte s rozvahou. Elektrické náradie nepoužívajte vtedy, keď ste unavení alebo pod vplyvom drog, alkoholu alebo liekov.** Aj moment nepozornosti pri používaní elektrického náradia môže viesť k závažným poraneniam.
- ▶ **Noste prostriedky osobnej ochrannej výbavy a vždy používajte ochranné okuliare.** Nosenie osobnej ochrannej výbavy, ako je maska proti prachu, bezpečnostná obuv s protišmykovou podrážkou, ochranná prilba alebo chrániče sluchu (podľa druhu a použitia elektrického náradia), znižuje riziko poranení.
- ▶ **Zabráňte neúmyselnému uvedeniu do prevádzky. Pred pripojením na elektrické napájanie a/alebo pripojením akumulátora, pred uchopením alebo prenášaním sa uistite, že elektrické náradie je vypnuté.** Ak máte pri prenášaní elektrického náradia prst na spínači alebo ak pripojíte zapnuté náradie na elektrické napájanie, môže to viesť k vzniku úrazov a nehôd.
- ▶ **Pred zapnutím elektrického náradia odstráňte z náradia nastavovacie nástroje alebo kľúče na skrutky.** Nástroj alebo kľúč v otáčajúcej sa časti náradia môže spôsobiť úrazy.
- ▶ **Vyhýbajte sa neprirodzenej polohe a držaniu tela. Pri práci zabezpečte stabilný postoj a neustále udržiavajte rovnováhu.** Budete tak môcť elektrické náradie v neočakávaných situáciách lepšie kontrolovať.
- ▶ **Noste vhodný odev. Nenoste voľný odev alebo šperky. Vlasy, odev a rukavice udržiavajte mimo pohybujúcich sa dielov.** Voľný odev, šperky alebo dlhé vlasy sa môžu zachytiť o pohybujúce sa diely.
- ▶ **Ak je možné namontovať zariadenia na odsávanie a zachytávanie prachu, presvedčite sa, že tieto zariadenia sú pripojené a používajú sa správne.** Používanie zariadenia na odsávanie prachu môže znížiť ohrozenia spôsobené prachom.



- ▶ **Neuspokojte sa pocitom falošnej bezpečnosti a nekonajte v rozpore s bezpečnostnými pravidlami pre elektrické náradie, aj keď máte dostatok skúseností s používaním elektrického náradia.** Nedbalé konanie sa môže v zlomkoch sekundy zmeniť na ťažký úraz.

#### **Používanie a starostlivosť o elektrické náradie**

- ▶ **Náradie/zariadenie/prístroj nepreťažujte.** Používajte vhodné elektrické náradie určené na prácu, ktorú vykonávate. Vhodné elektrické náradie umožňuje lepšiu a bezpečnejšiu prácu v uvedenom rozsahu výkonu.
- ▶ **Elektrické náradie s poškodeným vypínačom nepoužívajte.** Náradie, ktoré sa nedá zapnúť alebo vypnúť je nebezpečné a treba ho dať opraviť.
- ▶ **Skôr než budete náradie nastavovať, meniť časti jeho príslušenstva alebo než ho odložíte, vytiahnite sieťovú zástrčku zo zásuvky a/alebo vyberte odnímateľný akumulátor.** Toto bezpečnostné opatrenie zabraňuje neúmyselnému spusteniu elektrického náradia.
- ▶ **Nepoužívané elektrické náradie odložte na miesto chránené pred prístupom detí. Nedovoľte používať náradie osobám, ktoré s ním nie sú oboznámené alebo si neprečítali tieto inštrukcie.** Elektrické náradie je pre neskúsených používateľov nebezpečné.
- ▶ **Elektrické náradie a príslušenstvo starostlivo udržiavajte.** Skontrolujte, či pohyblivé časti náradia bezchybne fungujú a nezasekávajú sa, či nie sú niektoré časti zlomené alebo poškodené v takom rozsahu, že to ovplyvňuje fungovanie elektrického náradia. Poškodené časti dajte pred použitím náradia opraviť. Mnohé úrazy sú zapríčinené nesprávnou a nedostatočne udržiavaným elektrickým náradím.
- ▶ **Rezacie nástroje udržiavajte ostré a čisté.** Starostlivo ošetrované rezacie nástroje s ostrými reznými hranami sa zasekávajú menej a ľahšie sa vedú.
- ▶ **Elektrické náradie, príslušenstvo, vkladacie nástroje atď. používajte v súlade s týmito pokynmi. Zohľadnite pri tom pracovné podmienky a vykonávanú činnosť.** Používanie elektrického náradia na iné než určené použitie môže viesť k nebezpečným situáciám.
- ▶ **Rukoväti a plochy udržiavajte suché, čisté a bez oleja alebo tuku.** Klzké rukoväti a plochy neumožňujú bezpečnú obsluhu a kontrolu elektrického náradia v nepredvídateľných situáciách.

#### **Použitie a starostlivosť o akumulátorové náradie**

- ▶ **Akumulátory nabíjajte len v nabíjačkách odporúčaných výrobcom.** Ak sa nabíjačka vhodná pre určitý druh akumulátorov používa s inými akumulátormi, hrozí riziko vzniku požiaru.
- ▶ **V elektrickom náradí používajte iba akumulátory, ktoré sú pre náradie určené.** Používanie iných akumulátorov môže viesť k úrazom a nebezpečenstvu požiaru.
- ▶ **Nepoužívaný akumulátor udržiavajte mimo dosahu kancelárskych sponiek, mincí, kľúčov, klincov, skrutiek alebo iných malých kovových predmetov, ktoré by mohli zapríčiniť premostenie kontaktov.** Skrat medzi kontaktmi akumulátora môže mať za následok vznik popálenín alebo požiaru.
- ▶ **Pri nesprávnom používaní môže z akumulátora uniknúť kvapalina. Zabráňte kontaktu s ňou. Pri náhodnom kontakte vykonajte opláchnutie vodou. Pri vniknutí kvapaliny do očí dodatočne vyhľadajte lekársku pomoc.** Kvapalina vytekajúca z akumulátora môže spôsobiť podráždenia pokožky alebo popáleniny.
- ▶ **Nepoužívajte poškodené alebo upravované akumulátory.** Poškodené alebo upravované akumulátory sa môžu správať nepredvídateľne a spôsobiť požiar, výbuch alebo zvýšiť riziko úrazu.
- ▶ **Akumulátor nevhadzujte do ohňa alebo ho nevystavujte vysokým teplotám.** Oheň alebo teploty nad 130 °C (265 °F) môžu spôsobiť výbuch.
- ▶ **Dodržujte všetky pokyny týkajúce sa nabíjania a akumulátor alebo akumulátorové náradie nenabíjajte mimo teplotného rozsahu uvedeného v prevádzkovom návode.** Nesprávne nabíjanie alebo nabíjanie mimo dovoleného teplotného rozsahu môže zničiť akumulátor alebo zvýšiť riziko požiaru.

#### **Servis**

- ▶ **Elektrické náradie nechajte opravovať iba kvalifikovaným odborným personálom a iba s použitím originálnych náhradných dielov.** Tým sa zabezpečí, že zostane zachovaná bezpečnosť náradia.
- ▶ **Nikdy nevykonávajte údržbu poškodených akumulátorov.** Akúkoľvek údržbu môže vykonávať len výrobca alebo autorizované servisné stredisko.

## **2.2 Ďalšie bezpečnostné upozornenia**

### **Bezpečnosť osôb**

- ▶ Výrobok a príslušenstvo používajte len v technicky bezchybnom stave.
- ▶ Nikdy nevykonávajte úpravy alebo zmeny na výrobku alebo príslušenstve.



- ▶ Prach vznikajúci pri brúsení, šmirgľovaní, rezaní a vŕtaní môže obsahovať nebezpečné chemikálie. Niekoľko príkladov: olovo alebo farby na báze olova; tehly, betón alebo iné murivom, prírodný kameň a iné výrobky s obsahom silikátov; určité druhy dreva, ako je dub, buk a chemicky ošetrované drevo; azbest alebo materiály s obsahom azbestu. Stanovte expozíciu používateľa a osôb v blízkosti na základe tried nebezpečnosti materiálov, s ktorými sa pracuje. Vykonajte potrebné opatrenia na udržanie expozície na bezpečnej úrovni, napríklad: použitím systému na zachytávanie prachu alebo nosením vhodnej ochrany dýchacích ciest. K všeobecným opatreniam na zníženie expozície patrí:
  - ▶ práca v dobre vetranom prostredí,
  - ▶ vyvarovanie sa dlhšieho kontaktu s prachom,
  - ▶ odvádzanie prachu od tváre a tela,
  - ▶ nosenie ochranného odevu a umývanie exponovaných oblastí vodou a mydlom.
- ▶ Pri práci s náradím používajte ochranné rukavice. Pracovný nástroj sa pri používaní rozpáli, hrozí nebezpečenstvo popálenia. Rezné hrany a kovové triesky majú ostré hrany, hrozí nebezpečenstvo poranenia.
- ▶ Aj pri výmene nástrojov noste ochranné rukavice. Dotknutie sa pracovného nástroja môže viesť k rezným poraneniam a k vzniku popálenín.
- ▶ Robte si časté prestávky a cvičenia na lepšie prekrvenie prstov. Pri dlhšej práci sa môžu v dôsledku vibrácií vyskytnúť poruchy ciev alebo nervového systému na prstoch, rukách alebo zápästiach.
- ▶ Počas používania výrobku noste okuliare, ochrannú prilbu a chrániče sluchu.
- ▶ Výrobok zapnite až vtedy, keď je v pracovnej polohe.
- ▶ Skôr, než výrobok odložíte, počkajte, kým sa celkom zastaví.
- ▶ S výrobkom nepracujte nad hlavou.
- ▶ Nebezpečenstvo poranenia padajúcimi nástrojmi a/alebo príslušenstvom. Pred začatím práce skontrolujte, či je akumulátor a namontované príslušenstvo bezpečne upevnené.
- ▶ Na toto náradie nepripievajte hák na opasok.
- ▶ Vetracie štrbiny udržiavajte vždy voľné. Nebezpečenstvo popálenia o zakryté vetracie štrbiny!

### **Elektrická bezpečnosť**

- ▶ Znečistené výrobky pri častom opracúvaní elektricky vodivých materiálov dajte v pravidelných intervaloch skontrolovať v servisnom stredisku Hilti. Prach zachytený na povrchu výrobku, predovšetkým vodivými materiálmi, alebo vlhkosť môže za nepriaznivých podmienok viesť k úrazu elektrickým prúdom.
- ▶ Pravidelne čistite štrbiny slúžiace na odvetrávanie vášho elektrického náradia. Ventilátor motora vŕhajúce prach do krytu a intenzívne hromadenie kovového prachu môže spôsobiť riziko úrazu elektrickým prúdom.
- ▶ Pred začatím práce skontrolujte v pracovnej oblasti výskyt skrytých elektrických vedení, plynových a vodovodných potrubí, napr. pomocou detektora kovov. Vonkajšie kovové časti na výrobku sa môžu stať vodivými, keď ste pri práci napríklad neúmyselne poškodili elektrické vedenie.
- ▶ Nerežte obrobky, ktoré by mohli byť pod napätím.

### **Bezpečnosť na pracovisku**

- ▶ Pracovnú oblasť udržiavajte v čistote. Kovové triesky sú ostré a môžu poškrabať podlahu.

### **Starostlivé zaobchádzanie a používanie elektrického náradia**

- ▶ Postarajte sa o odstránenie triesok a nečistôt z náradia. Dávajte pozor, aby sa počas práce triesky nedostali do oblasti vypínača. Triesky by mohli vypínač zablokovať a náradie by sa nedalo vypnúť.

## **2.3 Starostlivé zaobchádzanie s akumulátormi a ich používanie**

- ▶ **Dodržiavajte nasledujúce bezpečnostné opatrenia na bezpečné zaobchádzanie s lítiovo-iónovými batériami a ich bezpečné používanie.** Nedodržanie uvedeného môže viesť k podráždeniu kože, ťažkým korozívnym poraneniam, popáleninám, požiaru a/alebo výbuchu.
- ▶ Akumulátory používajte len v technicky bezchybnom stave.
- ▶ Zaobchádzajte s akumulátormi starostlivo, aby nedošlo k ich poškodeniu alebo aby z nich nezačala vytekať tekutina, ktorá môže vážne poškodiť zdravie!
- ▶ Akumulátory sa v žiadnom prípade nesmú meniť, ani sa nesmie inak s nimi manipulovať!
- ▶ Akumulátory sa nesmú rozoberať, stláčať, zahrievať nad 80 °C (176 °F) alebo spaľovať.
- ▶ Nepoužívajte alebo nenabíjajte akumulátory, ktoré boli vystavené nárazu alebo sú inak poškodené. Akumulátory pravidelne kontrolujte, či nemajú známky poškodenia.
- ▶ Nikdy nepoužívajte recyklované alebo opravované akumulátory.
- ▶ Akumulátor alebo akumulátorové elektrické náradie nikdy nepoužívajte ako kladivo.
- ▶ Akumulátory nikdy nevystavujte priamemu slnečnému žiareniu, vyšším teplotám, iskreniu alebo otvorenému ohňu. Môže to viesť k výbuchom.



- ▶ Nedotýkajte sa pólov akumulátora prstami, nástrojmi, ozdobami alebo inými elektricky vodivými predmetmi. Môže to viesť k poškodeniu akumulátora, ako aj vecným škodám a poranenia.
- ▶ Chráňte akumulátory pred dažďom, vlhkom a kvapalinami. Vniknutá vlhkosť môže spôsobiť skraty, úraz elektrickým prúdom, popáleniny, požiar a výbuch.
- ▶ Používajte len nabíjačky a elektrické náradie určené na tento typ akumulátora. Rešpektujte pritom údaje v príslušných návodoch na obsluhu.
- ▶ Akumulátor neskladujte alebo nepoužívajte v prostredí s nebezpečenstvom výbuchu.
- ▶ Pokiaľ je akumulátor príliš horúci na dotyk, môže byť poškodený. Akumulátor umiestnite na viditeľné, nehorľavé miesto s dostatočnou vzdialenosťou od horľavých materiálov. Nechajte akumulátor vychladnúť. Pokiaľ je akumulátor po hodine stále príliš horúci na dotyk, potom je chybný. Obráťte sa na servis firmy **Hilti** alebo si prečítajte dokument „Pokyny na bezpečné zaobchádzanie s lítiovo-iónovými batériami **Hilti** a ich bezpečné používanie“.

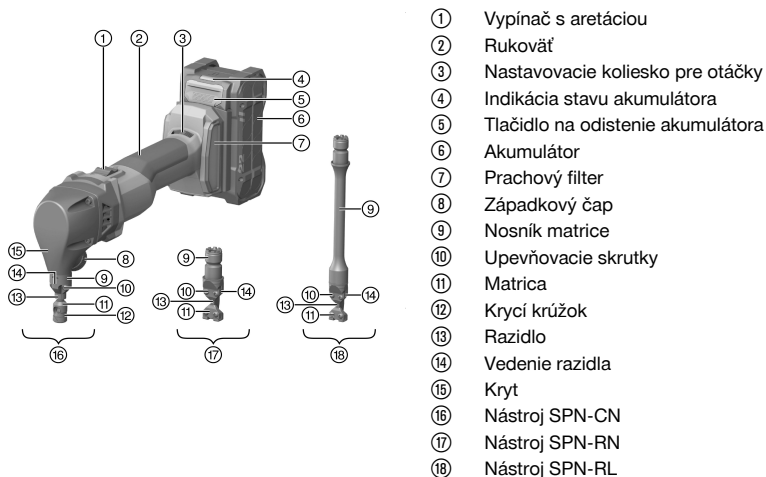


Dodržiavajte špeciálne smernice platné pre prepravu, skladovanie a používanie lítiovo-iónových akumulátorov. → strana 249

Prečítajte si pokyny týkajúce sa bezpečnosti a používania lítiovo-iónových akumulátorov **Hilti**, ktoré nájdete naskenovaním QR kódu na konci tohto návodu na obsluhu.

### 3 Opis

#### 3.1 Prehľad výrobku



- ① Vypínač s aretáciou
- ② Rukoväť
- ③ Nastavovacie koliesko pre otáčky
- ④ Indikácia stavu akumulátora
- ⑤ Tlačidlo na odistenie akumulátora
- ⑥ Akumulátor
- ⑦ Prachový filter
- ⑧ Západkový čap
- ⑨ Nosník matrice
- ⑩ Upevňovacie skrutky
- ⑪ Matrica
- ⑫ Krycí krúžok
- ⑬ Razidlo
- ⑭ Vedenie razidla
- ⑮ Kryt
- ⑯ Nástroj SPN-CN
- ⑰ Nástroj SPN-RN
- ⑱ Nástroj SPN-RL

#### 3.2 Používanie v súlade s určením

Opísaný výrobok je ručne vedený akumulátorový prestrihovač. Určený je na rezanie platňových obrobkov z prerážateľného materiálu, ako oceľ, hliník, farebný kov a plast, prestrihovanie alebo vystrihovanie rovnými alebo zakrivenými rezní a prestrihovanie podľa nárysu. Výsledkom opracovania prerezávačom sú nepokryté rezné hrany. Podľa použitého pracovného nástroja sú možné ďalšie aplikácie.

**SPN-CN:** Tento pracovný nástroj sa navyše určený na rezanie rúr, opracovávanie vlnitého plechu a prerezávanie podľa šablóny. Vďaka okrúhlemu dutému razidlu sa prestrihovať môže pri práci na mieste otočiť a pokračovať v opracovaní ľubovoľným smerom.

**SPN-RN a SPN-RL:** Tieto pracovné nástroje sú navyše určené na rezanie profilových plechov, ako trapézový plech, vlnitý plech, kazetový plech a zahnuté profilové lišty.

- Pre tento výrobok používajte len lítiovo-iónové akumulátory **Hilti** Nuron typového radu B 22. Pre optimálny výkon odporúča **Hilti** pre tento výrobok akumulátory uvedené v tabuľke na konci tohto návodu na obsluhu.
- Pre tieto akumulátory používajte iba akumulátory **Hilti** typových radov uvedených na konci tohto návodu na obsluhu.



### 3.3 Rozsah dodávky

Prestrihovač, kľúč Torx, návod na obsluhu



Aby bola zaistená bezpečná prevádzka, používajte len originálne náhradné súčiastky a spotrebné materiály. Nami schválené náhradné súčiastky, spotrebné materiály a príslušenstvo pre váš výrobok nájdete vo vašom **Hilti Store** alebo na stránke: [www.hilti.group](http://www.hilti.group)



Funkčnosť výrobku bola pred odoslaním otestovaná. Obrobok mohol preto spôsobiť na povrchu výrobku malé škrabance.

### 3.4 Tepelná ochrana náradia

Ochrana motora závislá od teploty kontroluje príkon, ako aj zahrievanie motora a chráni výrobok pred prehriatím.

Pri preťažení motora v dôsledku prílišného prítaku citeľne poklesne výkon výrobku alebo môže dôjsť k zastaveniu výrobku.

Ak dôjde k zastaveniu alebo zníženiu otáčok v dôsledku preťaženia, musíte výrobok odľahčiť a cca 30 sekúnd prevádzkovať na voľnobežných otáčkach.

### 3.5 Indikácie lítiovo-iónového akumulátora

Lítiovo-iónové akumulátory **Hilti** Nuron môžu zobrazovať stav nabitia, hlásenia chýb a stav akumulátora.

#### 3.5.1 Zobrazenia stavu nabitia a hlásení chýb



#### VAROVANIE

#### Nebezpečenstvo poranenia pádom akumulátora!

- Po vložení akumulátora sa po stlačení odisťovacieho tlačidla uistite, či akumulátor opäť správne zapadol do používaného výrobku.

Na zobrazenie jedného z nasledujúcich indikátorov krátko stlačte odisťovacie tlačidlo akumulátora.

Stav nabitia a možné poruchy sa zobrazujú aj nepretržite, pokiaľ je pripojený výrobok zapnutý.

Stav	Význam
Štyri (4) LED svietia nepretržite nazeleno	Stav nabitia: 100 % až 71 %
Tri (3) LED svietia nepretržite nazeleno	Stav nabitia: 70 % až 51 %
Dve (2) LED svietia nepretržite nazeleno	Stav nabitia: 50 % až 26 %
Jedna (1) LED svieti nepretržite nazeleno	Stav nabitia: 25 % až 10 %
Jedna (1) LED pomaly bliká nazeleno	Stav nabitia: < 10 %
Jedna (1) LED rýchlo bliká nazeleno	Lítiovo-iónový akumulátor je úplne vybitý. Nabite akumulátor. Ak LED po skončení akumulátora akumulátor ešte stále rýchlo bliká, obráťte sa na servis <b>Hilti</b> .
Jedna (1) LED rýchlo bliká nažltlo	Lítiovo-iónový akumulátor a súvisiaci výrobok sú preťažené, príliš horúce, príliš studené alebo majú inú chybu. Uvedte výrobok a akumulátor na odporúčanú pracovnú teplotu a nepreťažujte výrobok pri jeho používaní. Ak hlásenie pretrváva, obráťte sa na servis <b>Hilti</b> .
Jedna (1) LED svieti nažltlo	Lítiovo-iónový akumulátor a súvisiaci výrobok nie sú kompatibilné. Obráťte sa na servis <b>Hilti</b> .
Jedna (1) LED rýchlo bliká načerveno	Lítiovo-iónový akumulátor je zablokovaný a nedá sa ďalej používať. Obráťte sa na servis <b>Hilti</b> .





### 3.5.2 Zobrazenia stavu akumulátora

Na preverenie stavu akumulátora stlačte a podržte odisťovacie tlačidlo dlhšie ako tri sekundy. Systém nerozpozná prípadnú poruchu akumulátora na základe nesprávneho zaobchádzania, ako napr. pád, vpichy, externé poškodenie teplom a pod.

Stav	Význam
Všetky LED svietia ako bežiacie svetlo a potom jedna (1) LED svieti nepretržite nazeleno.	Akumulátor sa môže naďalej používať.
Všetky LED svietia ako bežiacie svetlo a potom jedna (1) LED svieti nepretržite nažltlo.	Zisťovanie stavu akumulátora sa nedalo dokončiť. Postup zopakujte alebo sa obráťte na servis <b>Hilti</b> .
Všetky LED svietia ako bežiacie svetlo a potom jedna (1) LED svieti nepretržite načerveno.	Keď sa pripojený výrobok naďalej dá používať, zostávajúca kapacita je menej ako 50 %. Keď sa pripojený výrobok už nedá používať, akumulátoru sa končí životnosť a mal by sa vymeniť za nový. Obráťte sa na servis <b>Hilti</b> .

## 4 Technické údaje

Prestrihovač sa sériovo dodáva s pracovným nástrojom SPN-CN, SPN-RN alebo SPN-RL. Jednotlivé nástroje sú k dispozícii aj ako doplnkové príslušenstvo a sú kompatibilné s každým dodaným variantom.

	SPN 6-22		
	SPN-CN	SPN-RN	SPN-RL
Menovité napätie	21,6 V	21,6 V	21,6 V
Hmotnosť podľa EPTA Procedure 01 bez akumulátora	2 kg	2 kg	2,2 kg
Počet zdvihov na voľnobehu	620 ot/min ... 1 370 ot/min	620 ot/min ... 1 370 ot/min	620 ot/min ... 1 370 ot/min
Priemer počiatočného otvoru	17 mm	24 mm	24 mm
Najmenší polomer pri zakrivených výrezoch	4,0 mm	•/•	•/•
Polomer	•/•	50 mm	50 mm
Šírka reznej stopy	8,0 mm	5,0 mm	5,0 mm
Povolená hrúbka materiálu ocel' do 400 N/mm <sup>2</sup>	2,0 mm / 14 Ga	2,0 mm / 14 Ga	2,0 mm / 14 Ga
Povolená hrúbka materiálu ocel' do 600 N/mm <sup>2</sup>	1,5 mm / 16 Ga	1,5 mm / 16 Ga	1,5 mm / 16 Ga
Povolená hrúbka materiálu ocel' do 800 N/mm <sup>2</sup>	1,0 mm / 20 Ga	1,0 mm / 20 Ga	1,0 mm / 20 Ga
Povolená hrúbka materiálu hliník do 250 N/mm <sup>2</sup>	2,5 mm/10 Ga	3,0 mm/9 Ga	3,0 mm/9 Ga
Teplota pri skladovaní	-20 °C ... 70 °C	-20 °C ... 70 °C	-20 °C ... 70 °C
Teplota okolia počas prevádzky	-17 °C ... 60 °C	-17 °C ... 60 °C	-17 °C ... 60 °C

### 4.1 Akumulátor

Prevádzkové napätie akumulátora	21,6 V
Hmotnosť akumulátora	Pozri na konci tohto návodu na obsluhu
Teplota okolia počas prevádzky	-17 °C ... 60 °C
Teplota pri skladovaní	-20 °C ... 40 °C
Teplota akumulátora na začiatku nabíjania	-10 °C ... 45 °C



## 4.2 Hodnoty hluku a vibrácií podľa EN 62841

Hodnoty akustického tlaku a vibrácií uvedené v tomto návode boli namerané podľa normovanej metódy merania a dajú sa využiť na vzájomné porovnávanie elektrického náradia. Sú vhodné aj na predbežný odhad pôsobení.

Uvedené údaje reprezentujú hlavné spôsoby použitia elektrického náradia. Ak sa však elektrické náradie používa na iné účely, s odlišnými vkladacími nástrojmi alebo nemá zabezpečenú dostatočnú údržbu, údaje sa môžu odlišovať. Tým sa môže podstatne zvýšiť miera pôsobenia v priebehu celého pracovného času.

Pri presnom odhadovaní pôsobení by sa mal zohľadniť aj čas, v priebehu ktorého bolo náradie buď vypnuté, alebo síce spustené, ale v skutočnosti sa nepoužívalo. Tým sa môže podstatne znížiť miera pôsobenia v priebehu celého pracovného času.

Prijmite dodatočné bezpečnostné opatrenia na ochranu obsluhujúcej osoby pred pôsobením hluku a/alebo vibrácií, ako sú napríklad: údržba elektrického náradia a vkladacích nástrojov, udržiavanie správnej teploty rúk, organizácia pracovných procesov.

### Informácie o hlučnosti

	SPN-CN	SPN-RN	SPN-RL
<b>Typická úroveň emisií akustického tlaku, hodnotená ako A (<math>L_{pA}</math>)</b>	98 dB(A)	94 dB(A)	95 dB(A)
<b>Neistota pri hladine akustického tlaku (<math>K_{pA}</math>)</b>	3 dB(A)	3 dB(A)	3 dB(A)
<b>Typická úroveň akustického výkonu, hodnotená ako A (<math>L_{WA}</math>)</b>	109 dB(A)	105 dB(A)	106 dB(A)
<b>Neistota pri úrovni akustického výkonu (<math>K_{WA}</math>)</b>	3 dB(A)	3 dB(A)	3 dB(A)

### Informácia o vibráciách

		SPN-CN	SPN-RN	SPN-RL
<b>Triaxiálna hodnota vibrácií (<math>a_n</math>)</b>	<b>B 22-55</b>	13,1 m/s <sup>2</sup>	13,8 m/s <sup>2</sup>	13,2 m/s <sup>2</sup>
	<b>B 22-255</b>	13,3 m/s <sup>2</sup>	14,6 m/s <sup>2</sup>	13,5 m/s <sup>2</sup>
<b>Neistota (K)</b>	<b>B 22-55</b>	1,5 m/s <sup>2</sup>	1,5 m/s <sup>2</sup>	1,5 m/s <sup>2</sup>
	<b>B 22-255</b>	1,5 m/s <sup>2</sup>	1,5 m/s <sup>2</sup>	1,5 m/s <sup>2</sup>

## 5 Príprava práce

### VAROVANIE

#### Nebezpečenstvo poranenia neúmyselným rozbehom!

- ▶ Pred vložením akumulátora sa uistite, že je príslušný výrobok vypnutý.
- ▶ Skôr než budete náradie nastavovať alebo meniť časti jeho príslušenstva, odstráňte akumulátor.

Dodržiujte bezpečnostné pokyny a varovania v tejto dokumentácii a na produkte.

### 5.1 Nabíjanie akumulátora

1. Pred začatím nabíjania si prečítajte návod na používanie nabíjačky.
2. Dbajte, aby kontakty akumulátora a nabíjačky boli čisté a suché.
3. Akumulátor nabíjajte schválenou nabíjačkou. → strana 241

### 5.2 Vloženie akumulátora

### VAROVANIE

#### Nebezpečenstvo poranenia skratom alebo pádom akumulátora!

- ▶ Pred vložením akumulátora zabezpečte, aby sa na kontaktoch akumulátora a na kontaktoch na výrobku nenachádzali cudzie telesá.
- ▶ Zabezpečte, aby akumulátor vždy správne zapadol.

1. Pred prvým uvedením do prevádzky akumulátor úplne nabite.
2. Zasuňte akumulátor do výrobku tak, aby počuteľne zaskočil.
3. Skontrolujte, či je akumulátor bezpečne vložený.



### 5.3 Odstránenie akumulátora

1. Stlačte odblokovacie tlačidlo akumulátora.
2. Vytiahnite akumulátor z výrobku.

### 5.4 Ochrana proti pádu

#### VAROVANIE

**Nebezpečenstvo poranenia** v dôsledku padajúceho náradia a/alebo príslušenstva!

- ▶ Používajte iba pridržené lanko na náradie **Hilti**, ktoré je schválené pre váš výrobok.
- ▶ Pred každým použitím skontrolujte upevňovací bod pridrženého lanka na náradí, či nie je poškodený.



Dodržiavajte národné smernice pre práce vo výške.

Ako ochranu proti pádu používajte pre tento výrobok výlučne kombináciu poistky proti pádu **Hilti** a pridrženého lanka na náradie **Hilti** #2261970.

- ▶ Upevnite poistku proti pádu do montážnych otvorov pre príslušenstvo. Skontrolujte, či bezpečne drží.
- ▶ Upevnite karabínu pridrženého lanka na náradie k poistke proti pádu a druhú karabínu k nosnej konštrukcii. Skontrolujte bezpečné upevnenie oboch karabín.



Dodržiavajte príslušný návod na obsluhu poistky proti pádu **Hilti** a pridrženého lanka na náradie **Hilti**.

### 5.5 Nástroje

Vhodnú kombináciu pracovného nástroja a podkladu nájdete na obrázku.

#### Vysvetlivky k podkladom:

- A: plochý plech
- B: vlnitý plech
- C: trapézový plech (hĺbka profilu max. 85 mm)
- D: trapézový plech (hĺbka profilu max. 162 mm)

Aby sa nástrojmi SPN-RN a SPN-RL dal v plechu hrúbky 1 mm vyhotoviť rez bez výronkov, môže sa použiť matrica P1. Malá vôľa v reze znižuje vytváranie výronkov.

### 5.6 Montáž nástroja

#### POZOR

**Nebezpečenstvo poranenia!** Vkladací nástroj môže byť horúci a/alebo môže mať ostré hrany.

- ▶ Pri výmene vkladacieho nástroja noste ochranné rukavice.
- ▶ Horúci vkladací nástroj nikdy nekladte na horľavý podklad.

1. Namastite vedenie razidla.
2. Zaveste razidlo do drážky barana.
3. Nastavte smer rezania dopredu.
4. Zasuňte nástroj so smerom rezania dopredu do krytu.
5. Potom umiestnite nástroj do želaného smeru rezania.
6. Zaskrutkujte západkový čap v smere pohybu hodinových ručičiek a dotiahnite ho rukou.
  - ▶ Medzi krytom a nosníkom matrice nesmie byť škára.

### 5.7 Nastavenie smeru rezania

V prípade potreby sa môže smer rezania otočiť doprava alebo doľava o 45°.

Jednoduchšie sa tak dajú opracovávať profilové plechy a nastaviť prestrihovač na ovládanie na pravej alebo ľavej strane.

1. Povoľte západkový čap asi tromi otočeniami proti smeru pohybu hodinových ručičiek tak, aby západka nebola viditeľná.



2. Vytiahnite mierne nástroj z krytu a otočte želaným smerom.
  - ▶ Možné sú tri západkové pozície.
3. Posuňte nástroj naspäť do krytu do želanej západkovej pozície.
4. Zaskrutkujte západkový čap v smere pohybu hodinových ručičiek a dotiahnite ho rukou.
  - ▶ Medzi krytom a nosníkom matrice nesmie byť škára.

## 5.8 Demontáž nástroja 4

### POZOR

**Nebezpečenstvo poranenia!** Vkladací nástroj môže byť horúci a/alebo môže mať ostré hrany.

- ▶ Pri výmene vkladacieho nástroja noste ochranné rukavice.
  - ▶ Horúci vkladací nástroj nikdy nekladte na horľavý podklad.
1. Povoľte západkový čap šiestimi otočeniami proti smeru pohybu hodinových ručičiek.
  2. Vytiahnite nástroj z náradia.

## 5.9 Nastavenie počtu zdvihov

- ▶ Kolieskom na nastavenie otáčok nastavte počet zdvihov.

## 6 Obsluha

Dodržiujte bezpečnostné pokyny a varovania v tejto dokumentácii a na produkte.

### 6.1 Zapnutie

1. Stlačte zadnú časť vypínača.
2. Vypínač posuňte dopredu.
  - ▶ Motor beží.
3. Vypínač zaaretujte.

### 6.2 Rezanie 5

#### VAROVANIE

**Pozor** Preťaženie prestrihovača tupými nástrojmi!

- ▶ Pravidelne kontrolujte ostrie razidla, či nie je opotrebované. Z dôvodu šetrenia prestrihovača razidlo včas vymeňte.
1. Reznú stopu natrite olejom, aby sa predĺžila životnosť razidla a aby sa zlepšil výsledok rezania.
  2. Zapnite výrobok. → strana 246
  3. Po dosiahnutí plných otáčok privedte prestrihovač k obrobku.
    - ▶ Pri vnútorných výrezov najprv vyhotovte počiatočný otvor podľa použitého nástroja.
  4. Spracujte želanú líniu rezu.
  5. Po dokončení rezu náradie vypnite. Ak rezná stopa končí v obrobku, potiahnite zapnuté náradie najprv niekoľko milimetrov naspäť do reznej stopy, až potom ho vypnite.



Prestrihovač nekladajte do triesok, kým sa celkom nezastaví. Motor by mohol triesky nasať.

### 6.3 Rezanie so šablónou 6

**Voliteľná možnosť:** SPN-CN

Rezanie so šablónou kladie nasledujúce požiadavky:

- Hrúbka šablóny musí byť 5 – 7 mm.
- Obrys šablóny musí byť vo vzdialenosti 2,5 mm od obrysu rezu.
- Dodržiavajte minimálny polomer 4 mm. Minimálny polomer šablóny je podľa toho 6,5 mm.
- Prestrihovač sa musí viesť tak, aby vonkajšia hrana vedenia razidla vždy priliehala na šablónu.



## 6.4 Vypnutie

- ▶ Stlačte zadnú časť vypínača.
  - ▶ Vypínač vyskočí do vypnutej polohy a motor sa zastaví.

## 7 Voliteľné príslušenstvo

### 7.1 Montáž vrečka na triesky

Voliteľná možnosť: SPN-CN

Aby triesky nevychádzali nekontrolovane, na ich zachytávanie sa môže namontovať vrečko.

1. Stlačte k sebe na obidvoch koncoch pružinu vo vrečku na triesky.
2. Položte pružinu okolo dolného konca matrice a konce pružiny uvoľnite.
3. Skontrolujte, či je umiestnenie pružiny a vrečka na triesky správne a pevné.

## 8 Starostlivosť a údržba/oprava



### VAROVANIE

**Nebezpečenstvo poranenia pri vložnom akumulátore !**

- ▶ Pred akoukoľvek údržbou a opravami vždy vyberte akumulátor!

### Starostlivosť o výrobok

- Opatrne odstráňte pevne usadené nečistoty.
- Ak sú k dispozícii, vetracie štrbiny opatrne vyčistite suchou, mäkkou kefkou.
- Kryt vyčistite len mierne navlhčenou handrou. Nepoužívajte prostriedky na ošetrovanie obsahujúce silikón, pretože môžu poškodiť plastové časti.
- Na čistenie kontaktov na výrobku použite čistú, suchú handru.

### Starostlivosť o lítiovo-iónové akumulátory

- Akumulátor nikdy nepoužívajte s upchatými vetracími štrbinami. Vetracie štrbiny opatrne vyčistite suchou, mäkkou kefkou.
- Vyvarujte sa zbytočného vystavovania akumulátora prachu alebo nečistotám. Akumulátor nikdy nevystavujte vysokej vlhkosti (napr. neponorte do vody alebo nenechajte stáť v daždi).  
Ak sa akumulátor premočil, postupujte ako pri poškodenom akumulátore. Dajte ho do nehorľavej nádoby a obráťte sa na servis **Hilti**.
- Akumulátor udržiavajte čistý a zbavený cudzieho oleja a tuku. Nedovoľte, aby sa na akumulátore zbytočne nahromadil prach a špina. Akumulátor vyčistite suchou, mäkkou kefkou alebo čistou, suchou handrou. Nepoužívajte prostriedky na ošetrovanie obsahujúce silikón, pretože môžu poškodiť plastové časti.  
Nedotýkajte sa kontaktov akumulátora a neodstraňujte z nich tuk aplikovaný z výroby.
- Kryt vyčistite len mierne navlhčenou handrou. Nepoužívajte prostriedky na ošetrovanie obsahujúce silikón, pretože môžu poškodiť plastové časti.

### Údržba a oprava

- Pravidelne kontrolujte všetky viditeľné časti, či nie sú poškodené a ovládacie prvky, či správne fungujú.
- V prípade poškodenia a/alebo poruchy funkcie výrobok nepoužívajte. Výrobok nechajte neodkladne opraviť v servisnom stredisku **Hilti**.
- Po prácach spojených so starostlivosťou a udržiavaním výrobku pripevnite všetky ochranné zariadenia a skontrolujte ich bezchybné fungovanie.



Aby bola zaistená bezpečná prevádzka, používajte len originálne náhradné súčiastky a spotrebné materiály. Firmou **Hilti** schválené náhradné súčiastky, spotrebné materiály a príslušenstvo pre váš výrobok nájdete vo vašom **Hilti Store** alebo na stránke: [www.hilti.group](http://www.hilti.group)

### 8.1 Výmena razidla



Pri každej výmene razidla skontrolujte aj opotrebovanie matrice, vedenie razidla a opotrebovateľnú dosku (nie na SPN-CN) a v prípade potreby ich vymeňte.



1. Demontujte nástroj. → strana 246
2. Vyberte opotrebované razidlo z náradia.
3. Namastite nové razidlo a vedenie razidla v náradí.
4. Keď existuje nasledovná výbava, vykonajte navyše túto činnosť:

Voliteľná možnosť: SPN-RL

- Namontujte predženie barana medzi baranom a razidlom a namastite ho.

5. Namontujte nástroj. → strana 245

## 8.2 Výmena matrice 9

Voliteľná možnosť: SPN-CN

1. Posuňte krycí krúžok z drážky nahor.
2. Vytlačte von valcovitý kolík vhodným priebojníkom.
3. Stiahnite matricu z nosného kolíka.
4. Na nosný kolík nasadte novú matricu.
5. Valcovitý kolík znova namontujte.
6. Posuňte krycí krúžok nadol do drážky a skontrolujte, či je správne umiestnený.

## 8.3 Výmena vedenia razidla 10

Voliteľná možnosť: SPN-CN

### POZOR

**Nebezpečenstvo poškodenia** výrobkom a rezným nástrojom!

- Pred montážou upevňovacích skrutiek vyčistite závit.
- Vždy používajte priložené nové upevňovacie skrutky a dodržiavajte predpísaný ťahovací moment.

1. Vymontujte matricu. → strana 248
2. Vymontujte upevňovacie skrutky.
3. Odoberte vedenie razidla.
4. Založte nové vedenie razidla.
5. Namontujte upevňovacie skrutky určeným krútiacim momentom.

#### Technické údaje

Ťahovací moment	3 Nm
-----------------	------

6. Matricu opäť namontujte.

## 8.4 Výmena matrice, vedenia razidla a opotrebovateľnej dosky 11, 12

Voliteľná možnosť: SPN-RN

ALEBO SPN-RL

### POZOR

**Nebezpečenstvo poškodenia** výrobkom a rezným nástrojom!

- Pred montážou upevňovacích skrutiek vyčistite závit.
- Vždy používajte priložené nové upevňovacie skrutky a dodržiavajte predpísaný ťahovací moment.

1. Vymontujte upevňovacie skrutky.
2. Odoberte vedenie razidla a matricu.
3. Skontrolujte opotrebovateľnú dosku, či nemá stopy opotrebovania.

#### Výsledok

Keď sú viditeľné zreteľné stopy opotrebovania:

- Odoberte opotrebovateľnú dosku a vymeňte ju za novú.

4. Vyčistite dosadacie plochy na uložení matrice.
5. Vycentrujte vedenie razidla a matricu pomocou čapu.
6. Namontujte rukou upevňovacie skrutky.
7. Namastite vodiace plochy vedenia razidla.



8. Dotiahnite upevňovacie skrutky na kríž určeným krútiacim momentom.

<b>Technické údaje</b>	
Uťahovací moment	3 Nm

## 9 Preprava a skladovanie akumulátorového náradia a akumulátorov

### Preprava

#### POZOR

**Neúmyselné spustenie pri preprave !**

- ▶ Produkty vždy prepravujte bez vložených akumulátorov!
- ▶ Vyberte akumulátor/akumulátory.
- ▶ Akumulátory nikdy neprepravujte voľne položené. Počas prepravy by sa mali akumulátory chrániť nadmerným nárazom a vibráciám a izolovať od vodivých materiálov alebo iných akumulátorov, aby neprišli do styku s opačným pólom batérie a nedošlo ku skratu. **Dodržiavajte miestne prepravné predpisy pre akumulátory.**
- ▶ Akumulátory sa nesmú posielat' poštou. Ak chcete zaslať nepoškodené akumulátory, obráťte sa na kuriérsku službu.
- ▶ Výrobok a akumulátory skontrolujte pred každým použitím, ako aj pred a po dlhšej preprave, či nie sú poškodené.

### Skladovanie

#### VAROVANIE

**Náhodné poškodenie spôsobené chybnými alebo vytekajúcimi akumulátormi !**

- ▶ Produkty vždy skladujte bez vložených akumulátorov!
- ▶ Výrobok skladujte v chlade a suchu. Dodržiavajte medzné hodnoty teploty, ktoré sú uvedené v technických údajoch.
- ▶ Neuschovávajte akumulátory na nabíjačke. Po nabíjaní akumulátor vždy vyberte z nabíjačky.
- ▶ Akumulátory nikdy neskladujte na slnku, na vykurovacom telese alebo za oknami.
- ▶ Výrobok a akumulátory skladujte mimo dosahu detí a nepovolaných osôb.
- ▶ Výrobok a akumulátory skontrolujte pred každým použitím, ako aj pred a po dlhšom skladovaní, či nie sú poškodené.

## 10 Pomoc v prípade porúch

Pri všetkých poruchách venujte pozornosť indikácii stavu akumulátora. Pozri kapitolu **Indikátory lítiového akumulátora**.

Pri výskyte takých porúch, ktoré nie sú uvedené v tejto tabuľke, alebo ktoré nedokážete odstrániť sami, sa obráťte na náš servis **Hilti**.

Porucha	Možná príčina	Riešenie
Akumulátor sa vybíja rýchlejšie ako zvyčajne.	Veľmi nízka teplota okolitého prostredia.	▶ Nechajte akumulátor pomaly zahriať na izbovú teplotu.
Akumulátor nezaskočí s počiteľným cvaknutím.	Zaskakovací výčnelok na akumulátore je znečistený.	▶ Očistite zaskakovacie výčnelky a znovu vložte akumulátor.
Vznik intenzívneho tepla vo výrobku alebo akumulátore.	Elektrická porucha	▶ Ihneď vypnite výrobok, vyberte akumulátor, prezrite ho, nechajte ho vychladnúť a kontaktujte servis spoločnosti <b>Hilti</b> .
Výrobok nedosahuje plný výkon.	Vložený je akumulátor s nízkou kapacitou.	▶ Použite akumulátor s dostatočnou kapacitou.
Znižujúci sa rezací výkon	Razidlom opotrebované	▶ Vymeňte razidlo. → strana 247
Motor sa nezabrzdí.	Akumulátor je vybitý.	▶ Vymeňte akumulátor a vybitý akumulátor nabite.
	Výrobok je krátkodobu preťažený.	▶ Výrobok vypnite a opäť zapnite.
LED akumulátora nič nesignalizujú	Akumulátor je chybný.	▶ Obráťte sa na servis firmy <b>Hilti</b> .




## 11 Likvidáció

### **VAROVANIE**

**Nebezpečnosť poranenia pri nesprávnej likvidácii!** Ohrozenie zdravia spôsobené unikajúcimi plynmi alebo kvapalinami.

- ▶ Poškodené akumulátory neposielajte!
- ▶ Prípojky zakryte nevodivým materiálom, aby ste zabránili skratom.
- ▶ Akumulátory likvidujte tak, aby sa nedostali do rúk detí.
- ▶ Akumulátor odovzdajte vo vašom **Hilti Store** alebo sa obráťte na príslušnú prevádzku na likvidáciu odpadu.

 Výrobky značky **Hilti** sú z veľkej časti vyrobené z recyklovateľných materiálov. Predpokladom na opakované využitie recyklovateľných materiálov je ich správne separovanie. V mnohých krajinách firma **Hilti** odoberie vaše staré zariadenie na recykláciu. Informujte sa v zákazníckom servise **Hilti** alebo u svojho obchodného poradcu.



- ▶ Elektrické prístroje, elektronické zariadenia a akumulátory nedávajte do domáceho odpadu!

## 12 Záruka výrobcu

- ▶ Ak máte akékoľvek otázky týkajúce sa záručných podmienok, obráťte sa, prosím, na vášho lokálneho partnera spoločnosti **Hilti**.

## 13 Ďalšie informácie

Ďalšie informácie o obsluhu, technológii, životnom prostredí a recyklácii nájdete na nasledujúcom odkaze: [qr.hilti.com/manual/?id=2327535&id=2331868](http://qr.hilti.com/manual/?id=2327535&id=2331868)

Tento odkaz nájdete aj na konci dokumentácie ako QR kód.

## Eredeti használati utasítás

### 1 A dokumentáció adatai

#### 1.1 A dokumentumról

- Üzembe helyezés előtt olvassa el ezt a dokumentumot. Ez a biztonságos munkavégzés és a hibamentes kezelés előfeltétele.
- Vegye figyelembe a dokumentumban és a terméken található biztonsági utasításokat és figyelmeztetéseket.
- Ezt a használati utasítást mindig tárolja a termék közelében, és a gépet csak ezzel az utasítással együtt adja tovább harmadik személynek.

#### 1.2 Jelmagyarázat

##### 1.2.1 Figyelmeztetések

A figyelmeztetések a termék használata során előforduló veszélyekre hívják fel a figyelmet. A következő figyelmeztetéseket használjuk:

### **VESZÉLY**

#### **VESZÉLY !**

- ▶ Súlyos testi sérüléshez vagy halálhoz vezető közvetlen veszély esetén.

### **FIGYELMEZTETÉS**

#### **FIGYELMEZTETÉS !**

- ▶ Ezzel a szóval hívjuk fel a figyelmet egy olyan lehetséges veszélyre, amely súlyos személyi sérüléshez vagy halálhoz vezethet.





## VIGYÁZAT

### VIGYÁZAT!

- ▶ Ezzel a szóval hívjuk fel a figyelmet egy lehetséges veszélyhelyzetre, amely személyi sérüléshez vagy anyagi kárhoz vezethet.

#### 1.2.2 Szimbólumok a használati utasításban

A jelen használati utasítás a következő szimbólumokat használja:

	Tartsa be a használati utasítást
	Alkalmazási útmutatók és más hasznos információk
	Újrahasznosítható anyagokkal való bánásmód
	Az elektromos gépeket és akkukat ne dobja a háztartási szemétkébe
	<b>Hilti</b> lítium-ion akku
	<b>Hilti</b> töltőkészülék

#### 1.2.3 Az ábrákon használt szimbólumok

Az ábrákon a következő szimbólumokat használjuk:

	Ezek a számok a jelen használati utasítás elején található ábrákra vonatkoznak.
	A számozás a munkalépések sorrendjét mutatja képekben, és eltérhet a szövegben található munkalépések számozásától.
	Az <b>átekintő</b> ábrában használt pozíciószámok a <b>termék áttekintésére szolgáló</b> szakasz jelmagyarázatában lévő számokra utalnak.
	Ez a jel hívja fel a figyelmét arra, hogy a termék használata során különös odafigyeléssel kell eljárnia.

### 1.3 Termékhez kötődő szimbólumok

#### 1.3.1 Szimbólumok a terméken

A terméken a következő szimbólumokat használhatjuk:

	A termék NFC technológiás, iOS és Android platformokkal kompatibilis adatátvitelhez használható.
	Viseljen védőszemüveget
	Mindig két kézzel dolgozzon.
	Egyenáram
	Li-ion akku
	Az akkut soha ne használja ütőszerszámként.
	Ügyeljen arra, hogy ne ejtse le az akkut. Ne használjon olyan akkut, amelyet ütés ért vagy egyéb módon sérült.

#### 1.4 Termékinformációk

A **HILTI** termékeket kizárólag szakember általi használatra szánták és a gépet csak engedéllyel rendelkező, szakképzett személy használhatja, javíthatja. Ezt a személyt minden lehetséges kockázati tényezőről tájékoztatni kell. A termék és tartozékai könnyen veszélyt okozhatnak, ha nem képzett személy dolgozik velük, vagy nem rendeltetésszerűen használják őket.

A típusjelölés és a sorozatszám a típus táblán található.



2327535

- ▶ Jegyezze fel a sorozatszámot a következő táblázatba. Amennyiben kérdéssel fordul a képviselőnköz vagy a szervizhez, szüksége lesz ezekre a termékadatokra.

#### Termékadatok

Rezgőolló	SPN 6-22
Generáció:	02
Sorozatszám:	

### 1.5 Megfelelőségi nyilatkozat

A gyártó kizárólagos felelőssége tudatában kijelenti, hogy ez a termék megfelel az érvényben lévő törvényeknek és szabványoknak. A megfelelési nyilatkozat másolatát a dokumentáció végén találja.

A műszaki dokumentáció helye:

Hilti Entwicklungsgesellschaft mbH | Zulassung Geräte | Hiltistraße 6 | 86916 Kaufering, DE

## 2 Biztonság

### 2.1 Általános biztonsági tudnivalók az elektromos kéziszerszámokhoz

**⚠ FIGYELMEZTETÉS** Olvasson el minden biztonsági tudnivalót és utasítást, illusztrált anyagot és műszaki adatot, amelyet ehhez az elektromos kéziszerszámhoz mellékeltek. Az alábbi biztonsági tudnivalók és utasítások betartásának elmulasztása áramütéshez, tűzhöz és/vagy súlyos testi sérüléshez vezethet.

**Őrizzen meg minden biztonsági tudnivalót és utasítást a jövőbeni használathoz.**

A biztonsági utasításokban használt „elektromos kéziszerszám” fogalom hálózatról üzemelő elektromos kéziszerszámokra (tápkábelrel együtt érte) és akkumulátoros elektromos kéziszerszámokra (tápkábel nélkül) vonatkozik.

#### Munkahelyi biztonság

- ▶ **Tartsa tisztán a munkahelyét és jól világítsa meg.** Rendeltelen munkahelyek és megvilágítatlan munkaterületek balesetekhez vezethetnek.
- ▶ **Ne dolgozzon az elektromos kéziszerszámmal olyan robbanásveszélyes környezetben, ahol éghető folyadékok, gázok vagy porok vannak.** Az elektromos kéziszerszámok szikrákat bocsáthatnak ki, amelyek meggyújthatják a port vagy a gyúlékony gőzöket.
- ▶ **Tartsa távol a gyerekeket és az idegen személyeket a munkahelytől, ha az elektromos kéziszerszámot használja.** Ha elvonják a figyelmét a munkáról, könnyen elvesztheti az uralmát a berendezés felett.

#### Elektromos biztonsági előírások

- ▶ **Az elektromos kéziszerszám csatlakozódugójának illeszkednie kell a dugaszolóaljzatba. A csatlakozódugót semmilyen módon sem szabad megváltoztatni. Védőföldeléssel ellátott elektromos kéziszerszámokhoz ne használjon csatlakozóadaptert.** Az eredeti csatlakozódugó és a hozzá illeszkedő csatlakozóaljzat csökkenti az áramütés kockázatát.
- ▶ **Ne érjen hozzá földelt felületekhez, például csövekhez, fűtőtestekhez, tűzhelyekhez és hűtőszekrényekhez.** Az áramütés veszélye megnövekszik, ha a teste le van földelve.
- ▶ **Tartsa távol az elektromos kéziszerszámokat az esőtől és a nedvesség hatásaitól.** Ha víz hatol be az elektromos kéziszerszámba, az növeli az áramütés kockázatát.
- ▶ **Ne használja a csatlakozókábelét a rendeltetésétől eltérő célokra, vagyis az elektromos kéziszerszámot soha ne hordozza vagy akassza fel a kábelnél fogva, és soha ne húzza ki a hálózati csatlakozódugót a kábelnél fogva. Tartsa távol a csatlakozókábelét hőforrásoktól, olajtól, éles élektől és sarkaktól, mozgó alkatrészekről.** A sérült vagy összetekert csatlakozókábel növeli az áramütés kockázatát.
- ▶ **Ha az elektromos kéziszerszámmal szabadban dolgozik, akkor csak a szabadban való használatra engedélyezett hosszabbítókábel használjon.** A kültérre is alkalmas hosszabbítókábel használata csökkenti az áramütés kockázatát.
- ▶ **Használjon hibaáram-védőkapcsolót, ha az elektromos kéziszerszám nedves környezetben történő üzemeltetése nem kerülhető el.** A hibaáram-védőkapcsoló használata csökkenti az áramütés kockázatát.

#### Személyi biztonsági előírások

- ▶ **Munka közben mindig figyeljen, ügyeljen arra, amit csinál, és meggondoltan dolgozzon az elektromos kéziszerszámmal. Ne használja az elektromos kéziszerszámot, ha fáradt, illetve**



**ha kábítószert, alkoholt vagy gyógyszert használ, az hatás alatt áll.** Az elektromos kéziszerszámmal végzett munka közben már egy pillanatnyi figyelmetlenség is komoly sérülésekhez vezethet.

- ▶ **Viseljen személyi védőfelszerelést, és mindig viseljen védőszemüveget.** Az elektromos kéziszerszám alkalmazásának megfelelő személyi védőfelszerelések, úgymint porvédő álarc, csúszásbiztos védőcipő, védősapka és fülvédő használata csökkenti a személyi sérülések kockázatát.
- ▶ **Kerülje az elektromos kéziszerszám akaratlan üzembe helyezését. Mielőtt az elektromos kéziszerszámot az elektromos hálózatra és/vagy az akkumulátorra csatlakoztatja, vagy felveszi, ill. szállítja, győződjön meg arról, hogy a gép ki van kapcsolva.** Ha az elektromos kéziszerszám felemelése közben az újjat a kapcsolón tartja, vagy ha a gépet bekapcsolt állapotban csatlakoztatja az áramforráshoz, az balesethez vezethet.
- ▶ **Az elektromos kéziszerszám bekapcsolása előtt feltétlenül távolítsa el a beállító szerszámokat vagy csavarkulcsokat.** Az elektromos kéziszerszám forgó részeiben felejtett beállító szerszám vagy csavarkulcs sérüléseket okozhat.
- ▶ **Kerülje el a normálístól eltérő testtartást. Ügyeljen arra, hogy mindig biztosan álljon és megtartsa az egyensúlyát.** Így az elektromos kéziszerszám felett váratlan helyzetekben is jobban tud uralkodni.
- ▶ **Viseljen megfelelő munkaruhát. Ne viseljen bő ruhát vagy ékszereket. Tartsa távol a haját, a ruháját és a kesztyűjét a mozgó részekről.** A bő ruhát, az ékszereket és a hosszú haját a mozgó alkatrészek magukkal rántathatják.
- ▶ **Ha az elektromos kéziszerszámra fel lehet szerelni a por elszívásához és összegyűjtéséhez szükséges berendezéseket, ellenőrizze, hogy azok megfelelő módon hozzá vannak kapcsolva a szerszámhoz, és rendeltetésüknek megfelelően működnek.** Porelszívó egység használata csökkenti a munka során keletkező por veszélyes hatását.
- ▶ **Ne ringassa magát hamis biztonságérzetbe, és ne hagyja figyelmen kívül az elektromos kéziszerszám biztonsági előírásait, akkor sem, ha az elektromos kéziszerszámot hosszú ideje használja, és ezáltal jól ismeri.** A figyelmetlen kezelés a másodperc tört része alatt súlyos sérülésekhez vezethet.

#### **Az elektromos kéziszerszám használata és kezelése**

- ▶ **Ne terhelje túl a gépet. Munkájához csak az arra szolgáló elektromos kéziszerszámot használja.** A megfelelő elektromos kéziszerszámmal a megadott teljesítménytartományon belül jobban és biztonságosabban lehet dolgozni.
- ▶ **Ne használjon olyan elektromos kéziszerszámot, amelynek a kapcsolója elromlott.** Egy olyan elektromos kéziszerszám, amelyet nem lehet sem be-, sem kikapcsolni, veszélyes, és meg kell javíttatni.
- ▶ **A gép beállítása, a tartozékok cseréje vagy a gép lehelyezése előtt húzza ki a csatlakozódugót a csatlakozóaljzatból és/vagy vegye ki a kivethető akkut a gépből.** Ez az elővigyázatossági intézkedés meggátolja a gép szándékolatlan üzembe helyezését.
- ▶ **A használaton kívüli elektromos kéziszerszámokat olyan helyen tárolja, ahol azokhoz gyerekek nem férhetnek hozzá. Ne hagyja, hogy olyan személyek használják az elektromos kéziszerszámot, akik nem ismerik a szerszámot, vagy nem olvasták el ezt az útmutatót.** Az elektromos kéziszerszámok veszélyesek, ha azokat gyakorlatlan személyek használják.
- ▶ **Mindig gondosan tartsa karban az elektromos kéziszerszámot és a tartozékokat. Ellenőrizze, hogy a mozgó alkatrészek kifogástalanul működnek-e, nincsenek-e beszorulva, és nincsenek-e eltörve vagy megrongálódva olyan alkatrészek, amelyek hátrányosan befolyásolhatják az elektromos kéziszerszám működését. Használat előtt javíttassa meg a gép megrongálódott alkatrészeit.** Sok balesetnek a rosszul karbantartott elektromos kéziszerszám az oka.
- ▶ **Tartsa tisztán és élesen a vágószerszámokat.** Az éles vágóélekkel rendelkező és gondosan ápolott vágószerszámok ritkábban ékelődnek be, és azokat könnyebben lehet vezetni és irányítani.
- ▶ **Az elektromos kéziszerszámokat, tartozékokat, betétszerszámokat stb. a jelen utasítások figyelembevételével használja. Vegye figyelembe a munkafeltételeket és a kivitelezendő munka sajátosságait.** Az elektromos kéziszerszám eredeti rendeltetésétől eltérő célokra való alkalmazása veszélyes helyzetekhez vezethet.
- ▶ **A markolatot és fogófelületeket tartsa száraz, tiszta, olaj- és zsírmentes állapotban.** A csúszós markolatok és fogófelületek nem teszik lehetővé az elektromos kéziszerszám biztonságos üzemeltetését és ellenőrzését az előre nem látható helyzetekben.

#### **Akkumulátoros szerszám használata és kezelése**

- ▶ **Az akkumulátort csak a gyártó által ajánlott töltőberendezésben töltsse fel.** Ha egy bizonyos akkumulátortípus feltöltésére szolgáló töltőberendezésben egy másik akkumulátort próbál feltölteni, tűz keletkezhet.
- ▶ **Az elektromos kéziszerszámokban csak az ahhoz tartozó akkumulátort használja.** Más akkumulátorok használata személyi sérüléseket és tüzet okozhat.



- ▶ **Tartsa távol a használaton kívüli akkumulátort irodai kapcsoktól, pénzérméktől, kulcsoktól, szögektől, csavaroktól és más kisméretű fémtárgyaktól, amelyek áthidalhatják az érintkezőket.** Az akkumulátor érintkezői közötti rövidzárlat égési sérüléseket vagy tüzet okozhat.
- ▶ **Hibás alkalmazás esetén az akkumulátorból folyadék léphet ki. Kerülje el az érintkezést a folyadékkal. Ha véletlenül mégis érintkezésbe került az akkumulátorfolyadékkal, azonnal öblítse le vízzel az érintett felületet. Ha a folyadék a szemébe jutott, keressen fel egy orvost.** A kilépő akkumulátorfolyadék irritációkat vagy égéses bőrsérüléseket okozhat.
- ▶ **Ne használjon sérült vagy módosított akkut.** A sérült vagy módosított akkuk előre nem látható módon viselkedhetnek és tüzet, robbanást vagy sérülésveszélyt okozhatnak.
- ▶ **Az akkut ne tegye ki tűz és magas hőmérséklet hatásának.** A tűz és a 130 °C (265 °F) feletti hőmérséklet robbanást okozhat.
- ▶ **Kövesse a töltésre vonatkozó összes utasítást, és az akkut vagy akkus szerszámot soha ne töltsen a használati utasításban megadott hőmérséklet-tartományon kívül.** A nem megfelelő vagy a megengedett hőmérséklet-tartományon kívül történő töltés az akku meghibásodásához és tűzveszélyhez vezethet.

### Szerviz

- ▶ **Az elektromos kéziszerszámot csak szakképzett személyzet javíthatja, kizárólag eredeti pótalkatrészek felhasználásával.** Ez biztosítja, hogy az elektromos kéziszerszám biztonságos maradjon.
- ▶ **Soha ne javítsa a sérült akkut.** Az akkuk javítását csak a gyártó által felhatalmazott ügyfélszolgálatok végezhetik.

## 2.2 Kiegészítő biztonsági tudnivalók

### Személyi biztonsági előírások

- ▶ A terméket és a tartozékokat csak kifogástalan műszaki állapotban használja.
- ▶ Soha ne végezzen módosításokat vagy változtatásokat a terméken vagy a tartozékokon.
- ▶ A csiszolás, smirglizés, vágás és fúrás során keletkező por ártalmas vegyi anyagokat tartalmazhat. Néhány példa: ólom vagy ólombázisú festékek; téglá, beton és egyéb falazati termékek, természetes és egyéb szilikáttartalmú termékek; Bizonyos fafajták, például tölgy, bükk és vegyszerrel kezelt fa; Azbeszt vagy azbeszttartalmú anyagok. Határozza meg a gépkezelő és a környezetében tartózkodó személyek kitettségét azon anyagok veszélyességi osztálya révén, amelyeken munkát végeznek. Tegye meg a szükséges óvintézkedéseket az expozíció biztonságos szinten tartása érdekében, például: porgyűjtő rendszer használata vagy megfelelő légzésvédő viselése. A kitettség a következő általános intézkedésekkel csökkenthető:
  - ▶ Munkavégzés jól szellőző területen
  - ▶ Porral való hosszabb érintkezés elkerülése,
  - ▶ Vezesse el a port a testtől és a fejtől,
  - ▶ Viseljen védőruhát és a szennyeződésnek kitétt területeket tisztítsa meg vízzel és szappannal.
- ▶ Viseljen védőkesztyűt, ha a termékkel dolgozik. Használat közben a betétszerszám felforrósodik, ekkor égési sérülés veszélye áll fenn. A keletkező vágási élek és fémforgácsok élesek, ezért sérülésveszély áll fenn.
- ▶ A szerszámcsere közben is viseljen védőkesztyűt. A betétszerszám érintése vágási és égési sérüléseket okozhat.
- ▶ Tartson gyakran szünetet és végezzen gyakorlatokat ujjainak jobb vérellátása érdekében. Hosszabb idejű munkavégzés esetén az erős rezgések zavart okozhatnak az ujjak, a kéz és a csukló véredényeiben vagy idegrendszerében.
- ▶ A termék használata közben viseljen védőszemüveget, védősisakot és hallásvédőt.
- ▶ A terméket csak akkor kapcsolja be, ha azt munkapozícióba állította.
- ▶ Lehelyezés előtt várjon, míg a termék leáll.
- ▶ Ne használja a terméket fej fölötti munkavégzésre.
- ▶ Sérülésveszély a leeső szerszámok és/vagy tartozékok miatt. A munkavégzés megkezdése előtt ellenőrizze, hogy az akkumulátor és a tartozék biztonságosan rögzítve vannak-e.
- ▶ Ne szereljen övkampót erre a szerszámra.
- ▶ Mindig tartsa szabadon a szellőzőnyílásokat. Égési sérülés veszélye az eltakart szellőzőnyílások miatt!

### Elektromos biztonsági előírások

- ▶ A szennyezett termékeket vezetőképes anyagokkal történt gyakori munkavégzés esetén rendszeres időközönként ellenőriztetni kell a Hilti Szervizzel. A termék felületére tapadó por, mindenképp az elektromosan vezető anyagok pora, illetve a nedvesség kedvezőtlen körülmények között elektromos áramútáshoz vezethet.



- ▶ Tisztítsa rendszeresen az elektromos kéziszerszám szellőzőnyílásait. A motor kompresszora port szív be a gépházba, a vastagon felgyülemlett fémpor elektromos veszélyt okozhat.
- ▶ Ellenőrizze a munka megkezdése előtt a munkaterületet, pl. fémkeresővel, hogy nincsenek-e takart, fekvő elektromos vezetékek, gáz- és vízcsővek. A külső fémrészek feszültség alá kerülhetnek, amikor pl. véletlenül megsért egy elektromos vezetékét.
- ▶ Ne vágjon olyan munkadarabokat, amelyek feszültség alá kerülhetnek.

#### Munkahelyi biztonság

- ▶ Tartsa tisztán a munkaterületet. A fémszilánkok élesek, és felkarcolhatják a padlót.

#### Az elektromos kéziszerszámok gondos kezelése és használata

- ▶ Győződjön meg róla, hogy a termék forgáctól és szennyeződéstől mentes. Ügyeljen arra, hogy munkavégzés közben a tartományban ne kerüljenek forgácsok a be-/kikapcsoló közelébe. A forgácsok blokkolhatják a be-/kikapcsoló gombot, és a termék esetleg nem kapcsolható ki többé.

### 2.3 Akkumulátoros készülékek gondos használata és kezelése

- ▶ **A Li-ion akkuk biztonságos kezelésére és használatára vegye figyelembe a következő biztonsági tudnivalókat.** Ezek figyelmen kívül hagyása bőrirritációt, súlyos korrozív sérülést, kémiai égési sérülést, tüzet és/vagy robbanást okozhat.
- ▶ Az akkut csak kifogástalan műszaki állapotban használja.
- ▶ A sérülések elkerülése és az egészségére erősen ártalmas folyadékok kifolyásának megakadályozására odafigyeléssel használja az akkut!
- ▶ Az akkuk semmi esetre sem módosíthatók vagy manipulálhatók!
- ▶ Az akkut tilos szétszedni, összepréselni, 80 °C (176 °F) fölé hevíteni vagy elégetni.
- ▶ Ne használjon vagy töltsön olyan akkut, amelyet ütés ért, vagy egyéb más módon sérült. Rendszeresen ellenőrizze az akkukat sérülés szempontjából.
- ▶ Soha ne használjon újrafelhasznált vagy javított akkukat.
- ▶ Az akkut vagy akkumulátoros elektromos kéziszerszámot soha ne használja ütőszerszámként.
- ▶ Az akkukat soha ne tegye ki közvetlen napsugárzásnak, magas hőmérsékletnek, szikraképződésnek vagy nyílt lángnak. Ezek robbanást okozhatnak.
- ▶ Ne érintse ujjal, szerszámmal, ékszerrel vagy egyéb elektromosan vezető tárgyakkal az akkumulátor pólusait. Ez az akku sérülését okozhatja, valamint anyag károkhöz és sérülésekhez vezethet.
- ▶ Tartsa távol az akkumulátort esőtől, nedvességtől és folyadékoktól. A behatóló folyadék rövidzárlatot, áramütést, égési sérülést, tüzet és robbanást okozhat.
- ▶ Csak az ehhez az akkumulátortípushoz tervezett töltőkészülékeket és elektromos kéziszerszámokat használja. Ehhez vegye figyelembe a megfelelő használati utasítás adatait.
- ▶ Ne használjon és ne tárolja az akkut robbanásveszélyes környezetben.
- ▶ Ha érintésre túl forró az akku, akkor lehet, hogy meghibásodott. Állítsa az akkut egy látható, nem gyúlékony helyre, éghető anyagoktól elegendő távolságra. Hagyja lehűlni az akkut. Amennyiben egy óra elteltével még mindig túl forró az akku érintésre, akkor meghibásodott. Forduljon a **Hilti** Szervizhez vagy olvassa el a „Tudnivalók a **Hilti** Li-ion akkuk biztonságával és alkalmazásával kapcsolatban” c. dokumentumot.

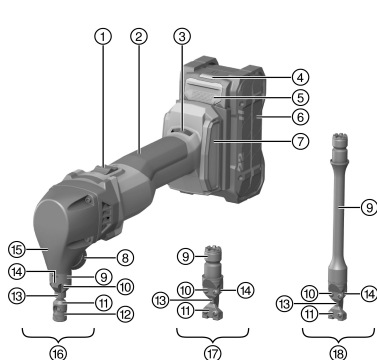


Vegye figyelembe a lítium-ion akkuk szállítására, tárolására és alkalmazására vonatkozó speciális irányelveket. → Oldal 264

Olvassa el a **Hilti** Li-ion akkuk biztonságával és alkalmazásával kapcsolatos tudnivalókat, amelyeket a jelen használati utasítás végén található QR-kód beolvasásával érhet el.



#### 3.1 Termékáttekintés



- ① Reteszelvehető be-/kikapcsoló gomb
- ② Markolat
- ③ Beállítókerék a fordulatszámhoz
- ④ Akku állapotjelzője
- ⑤ Akkukioldó gomb
- ⑥ Akku
- ⑦ Porszűrő
- ⑧ Reteszelőcsap
- ⑨ Matricatartó
- ⑩ Rögzítőcsavarok
- ⑪ Matrica
- ⑫ Fedőgyűrű
- ⑬ Bélyegző
- ⑭ Bélyegzővezető
- ⑮ Burkolat
- ⑯ SPN-CN szerszám
- ⑰ SPN-RN szerszám
- ⑱ SPN-RL szerszám

#### 3.2 Rendeltetésszerű használat

A leírt termék egy kézzel vezetett akkus rezgőöllő. Lemezalakú munkadarabok stancolható anyagokból, például acélból, alumíniumból, színesfémből és műanyagból történő kivágására, valamint egyenes és íves külső élek és belső kivágások rezgőöllős készítésére, illetve minta mentén történő vágásra szolgál. A rezgőöllős eljárás csavarodásmentes vágóéleket biztosít. Az alkalmazott betétszerszámtól függően további alkalmazások lehetségesek.

SPN-CN: Ez a betétszerszám ezenkívül csövek darabolására, hullámlemezek megmunkálására, valamint sablon rezgőöllős megmunkálására szolgál. Az üreges kör alakú bélyegző révén a rezgőöllő megmunkálás során helyben elfordítható és a megmunkálás tetszőleges irányban folytatható.

SPN-RN és SPN-RL: Ezek a betétszerszámok profillemek, mint például trapézlemezek, hullámlemezek, kazettás lemezek és szögletes profillemek darabolására szolgál.

- Ehhez a termékhez csak B 22-es típusozozatú **Hilti** Nuron Li-ion akkumulátorokat használjon. A termék optimális teljesítménye érdekében a **Hilti** a jelen használati utasítás végén található táblázatban megadott akkumulátorok használatát javasolja.
- Ezekhez az akkumulátorokhoz csak a jelen használati utasítás végén található táblázatban megadott típusú **Hilti** töltőkészülékeket használja.

#### 3.3 Szállítási terjedelem

Rezgőöllő, Torx-kulcs, használati utasítás



A biztonságos üzemelés érdekében csak eredeti pótalkatrészeket és fogyóanyagokat használjon. Az általunk engedélyezett pótalkatrészeket, fogyóanyagokat és tartozékokat termékéhez megtalálja a **Hilti Store** helyeken vagy az alábbi címen: [www.hilti.group](http://www.hilti.group)



A termék működőképességét a kiszállítás előtt tesztelték. Ennek következtében a munkadarab minimálisan megkarcolhatta a gépház felületét.

#### 3.4 Hőmérsékletfüggő gépvédelem

A hőmérsékletfüggő motorvédelem felügyeli az áramfelvételt, valamint a motor melegeledését, és ezzel védi a terméket a túlhevüléstől.

A túl nagy rászorító erőből származó motortúlterhelésnél a termék érezhetően leveszi a teljesítményt, vagy akár meg is állhat.



Ha a termék túlterhelés következtében leáll vagy csökkenti a fordulatszámot, tehermentesítse a gépet, és kb. 30 másodpercig üzemeltesse üresjáratú fordulatszámra.

### 3.5 Li-ion akku megjelenítése

A Hilti Nuron Li-ion akkuk megjelenítik a töltöttségi állapotot, a hibaüzeneteket és az akku állapotát.

#### 3.5.1 A töltési állapot és hibaüzenetek megjelenítése

##### FIGYELMEZTETÉS

##### Sérülésveszély leeső akku miatt!

- ▶ Behelyezett akku esetén a kioldógomb megnyomása után győződjön meg arról, hogy az akkumulátort előírászerűen helyezte vissza a termékbe, és az bepattant a helyére.

A következő kijelzések egyikének megjelenítéséhez nyomja meg röviden az akku kioldógombját.

A töltöttségi állapot és a lehetséges üzemzavarok folyamatosan megjelennek, amíg a csatlakoztatott termék be van kapcsolva.

Állapot	Jelentés
Négy (4) LED folyamatos zöld fénnel világít	Töltöttségi állapot: 100% és 71% között
Három (3) LED folyamatos zöld fénnel világít	Töltöttségi állapot: 70% és 51% között
Két (2) LED folyamatos zöld fénnel világít	Töltöttségi állapot: 50% és 26% között
Egy (1) LED folyamatos zöld fénnel világít	Töltöttségi állapot: 25% és 10% között
Egy (1) LED lassú zöld fénnel villog	Töltöttségi állapot: < 10%
Egy (1) LED gyors zöld fénnel villog	A Li-ion akku teljesen lemerült. Töltse fel az akkut. Ha a LED az akkumulátor feltöltését követően is még mindig gyorsan villog, akkor forduljon a <b>Hilti</b> Szervizhez.
Egy (1) LED gyors sárga fénnel villog	A Li-ion akku vagy az azzal összekapcsolt termék túlterhelt, túl hideg, túl forró vagy egyéb működési zavar áll fenn. Hozza a terméket és az akkut az ajánlott munkahőmérsékletre és ügyeljen arra, hogy ne terhelje túl használat közben. Ha az üzenet továbbra is fennáll, forduljon a <b>Hilti</b> Szervizhez.
Egy (1) LED sárga fénnel világít	A Li-ion akku és az azzal összekötött termék nem kompatibilisek. Kérjük, forduljon a <b>Hilti</b> Szervizhez.
Egy (1) LED gyors piros fénnel villog	A Li-ion akku zárva van, és nem használható tovább. Kérjük, forduljon a <b>Hilti</b> Szervizhez.

#### 3.5.2 Az akku állapotkijelzései

Az akkumulátor állapotának lekérdezéséhez tartsa három másodpercnél hosszabb ideig lenyomva a kioldógombot. A rendszer nem ismeri fel az akkumulátor hibás működését olyan helytelen használat miatt, mint például a leejtés, átszúrás, külső hő okozta sérülés stb.

Állapot	Jelentés
Minden LED bekapcsolt állapotot jelző fénnel világít, majd az egyik (1) LED folyamatosan zölden világít.	Az akku továbbra is használható.
Minden LED bekapcsolt állapotot jelző fénnel világít, majd az egyik (1) LED sárga fénnel villog.	Az akku állapotának lekérdezése nem zárható le. Ismétlje meg a műveletet vagy forduljon a <b>Hilti</b> Szervizhez.
Minden LED bekapcsolt állapotot jelző fénnel világít, majd az egyik (1) LED folyamatosan pirosan világít.	Ha a csatlakoztatott termék továbbra is használható, akkor a fennmaradó akkukapacitás 50% alatt van. Ha egy csatlakoztatott termék nem használható tovább, akkor az akkut annak élettartama végén ki kell cserélni. Kérjük, forduljon a <b>Hilti</b> Szervizhez.



## 4 Műszaki adatok

Alapkivitelben a rezgőöllöt SPN-CN, SPN-RN vagy SPN-RL betétszerszámmal együtt szállítjuk ki. Az egyes szerszámok opcionális tartozékként is elérhetők, és minden kivittel kompatibilisek.

	SPN 6-22		
	SPN-CN	SPN-RN	SPN-RL
Névleges feszültség	21,6 V	21,6 V	21,6 V
Az EPTA Procedure 01 szerinti tömeg akku nélkül	2 kg	2 kg	2,2 kg
Löketszám üresjárat esetén	620 ford./perc ... 1 370 ford./perc	620 ford./perc ... 1 370 ford./perc	620 ford./perc ... 1 370 ford./perc
Indítási furatátmérő	17 mm	24 mm	24 mm
A legkisebb rádiusz ív alakú kivágásoknál	4,0 mm	•/•	•/•
Sugár	•/•	50 mm	50 mm
Vágási sáv szélessége	8,0 mm	5,0 mm	5,0 mm
Megengedett anyagvastagság acélban, max. 400 N/mm <sup>2</sup>	2,0 mm / 14 Ga	2,0 mm / 14 Ga	2,0 mm / 14 Ga
Megengedett anyagvastagság acélban, max. 600 N/mm <sup>2</sup>	1,5 mm / 16 Ga	1,5 mm / 16 Ga	1,5 mm / 16 Ga
Megengedett anyagvastagság acélban, max. 800 N/mm <sup>2</sup>	1,0 mm / 20 Ga	1,0 mm / 20 Ga	1,0 mm / 20 Ga
Megengedett anyagvastagság alumíniumban max. 250 N/mm <sup>2</sup>	2,5 mm / 10 Ga	3,0 mm / 9 Ga	3,0 mm / 9 Ga
Tárolási hőmérséklet	-20 °C ... 70 °C	-20 °C ... 70 °C	-20 °C ... 70 °C
Környezeti hőmérséklet működés közben	-17 °C ... 60 °C	-17 °C ... 60 °C	-17 °C ... 60 °C

### 4.1 Akku

Akku üzemi feszültsége	21,6 V
Akku tömege	Lásd a használati utasítás végén
Környezeti hőmérséklet működés közben	-17 °C ... 60 °C
Tárolási hőmérséklet	-20 °C ... 40 °C
Akkuhőmérséklet a töltés kezdetekor	-10 °C ... 45 °C

### 4.2 Zajinformációk és rezgési értékek az EN 62841 szabvány szerint

A jelen útmutatókban megadott hangnyomás- és rezgésértékeket egy szabványosított mérési eljárás keretében mértük meg, és alkalmasak elektromos kéziszerszámok egymással történő összehasonlítására. Az értékek emellett alkalmasak az expozíció előzetes megbecsülésére.

A megadott adatok az elektromos szerszám fő alkalmazási területeire vonatkoznak. Ha az elektromos kéziszerszámot más célra, eltérő betétszerszámokkal használják, vagy nem megfelelően tartják karban, akkor az adatok eltérőek lehetnek. Ez jelentősen megnövelheti az expozíciókat a munkaidő teljes időtartama alatt. Az expozíció pontos megbecsüléséhez azokat az időszakokat is figyelembe kell venni, amikor a gépet lekapcsolták, vagy a gép ugyan működik, de ténylegesen nincs használatban. Ez jelentősen csökkentheti az expozíciókat a munkaidő teljes időtartama alatt.

Hozzon kiegészítő intézkedéseket a kezelő védelme érdekében a hang és/vagy a rezgés hatásai ellen, mint például: Elektromos kéziszerszámok és betétszerszámok karbantartása, a gépkezelő kezének melegen tartása, a munkafolyamatok megszervezése.

#### Zajinformációk

	SPN-CN	SPN-RN	SPN-RL
Jellemző A osztályú zajkibocsátás (L <sub>pA</sub> )	98 dB(A)	94 dB(A)	95 dB(A)
Hangnyomásszint bizonytalanság (K <sub>pA</sub> )	3 dB(A)	3 dB(A)	3 dB(A)





	SPN-CN	SPN-RN	SPN-RL
<b>Jellemző A osztályú hangteljesítmény (L<sub>WA</sub>)</b>	109 dB(A)	105 dB(A)	106 dB(A)
<b>Hangteljesítményszint bizonytalanság (K<sub>WA</sub>)</b>	3 dB(A)	3 dB(A)	3 dB(A)

#### Vibrációs értékek

		SPN-CN	SPN-RN	SPN-RL
<b>Triaxiális rezgésgyorsulási érték (a<sub>i</sub>)</b>	<b>B 22-55</b>	13,1 m/s <sup>2</sup>	13,8 m/s <sup>2</sup>	13,2 m/s <sup>2</sup>
	<b>B 22-255</b>	13,3 m/s <sup>2</sup>	14,6 m/s <sup>2</sup>	13,5 m/s <sup>2</sup>
<b>Bizonytalanság (K)</b>	<b>B 22-55</b>	1,5 m/s <sup>2</sup>	1,5 m/s <sup>2</sup>	1,5 m/s <sup>2</sup>
	<b>B 22-255</b>	1,5 m/s <sup>2</sup>	1,5 m/s <sup>2</sup>	1,5 m/s <sup>2</sup>

## 5 A munkahely előkészítése

### FIGYELMEZTETÉS

#### Sérülésveszély szándékolatlan elindulás miatt!

- ▶ Az akku behelyezése előtt győződjön meg arról, hogy a vonatkozó termék ki van kapcsolva.
- ▶ A gép beállítása vagy az alkatrészek cseréje előtt vegye ki az akkut.

Vegye figyelembe a dokumentumban és a terméken található biztonsági utasításokat és figyelmeztetéseket.

### 5.1 Az akku töltése

1. A töltés előtt olvassa el a töltőkészülék használati utasítását.
2. Ügyeljen arra, hogy az akku és a töltőkészülék érintkezői tiszták és szárazak.
3. Az akkut a megengedett töltőberendezésben töltsse fel. → Oldal 256

### 5.2 Az akku behelyezése

### FIGYELMEZTETÉS

#### Sérülésveszély rövidzárlat vagy leeső akku miatt!

- ▶ Az akku behelyezése előtt győződjön meg arról, hogy az akkuhoz és a termék érintkezőihez nem ér hozzáz idegen tárgy.
- ▶ Győződjön meg arról, hogy az akku mindig megfelelően rögzül.

1. Az első üzembe helyezés előtt töltsse fel teljesen az akkut.
2. Tolja be az akkut a termékbe, amíg az hallhatóan be nem kattán.
3. Ellenőrizze az akku biztos illeszkedését.

### 5.3 Az akku eltávolítása

1. Nyomja meg az akku kioldógombját.
2. Húzza ki az akkut a termékből.

### 5.4 Leesés elleni biztosítás

### FIGYELMEZTETÉS

#### Sérülésveszély a leeső szerszám és/vagy tartozék miatt!

- ▶ Csak az Ön termékéhez ajánlott **Hilti** szerszámtartó hevedert használja.
- ▶ Minden használat előtt ellenőrizze a szerszámtartó heveder rögzítési pontjának sértetlenségét.



Vegye figyelembe a vonatkozó országos irányelveket a magasban végzett munkákhoz.

A termék leesés elleni biztosításaként kizárólag a **Hilti** biztonsági leesésgátló és a **Hilti** szerszámtartó heveder #2261970 kombinációját használja.



- ▶ Rögzítse a leesés elleni biztosítót a tartozékok szerelési nyílásaiba. Ellenőrizze az akku stabil rögzítését.
- ▶ Rögzítse a szerszámtartó heveder egyik karabinerhorgát a biztonsági leesésgátlóra, a másik horgot pedig egy teherhordó szerkezetre. Ellenőrizze a karabinerhorog stabil rögzítését.



Vegye figyelembe a **Hilti** biztonsági leesésgátló, valamint a **Hilti** szerszámtartó heveder használati utasítását.

## 5.5 Szerszámok

A betétszerszám és a felület megfelelő kombinációját lásd az ábrán.

### A felületek ismertetése:

- A: lapos lemez
- B: hullámlemez
- C: trapézlemez (akár max. 85 mm profilmélység)
- D: trapézlemez (akár max. 162 mm profilmélység)

Annak érdekében, hogy az SPN-RN és SPN-RL szerszámokkal max. 1 mm vastagságú lemezben sorjamentes vágást lehessen készíteni, használható a P1 matrica. A csekély vágási játék csökkenti a sorjaképződést.

## 5.6 Szerszám beszerelése



### VIGYÁZAT

**Sérülésveszély!** A betétszerszám forró és/vagy nagyon éles is lehet.

- ▶ A betétszerszám cseréjekor viseljen védőkesztyűt.
- ▶ Forró betétszerszámot soha ne helyezzen gyúlékony aljzatra.

1. Zsírozza be a bélyegzővezetőt.
2. Akassza be a bélyegzőt az emelő hornyába.
3. Igazítsa be előre felé a vágási irányt.
4. Dugja be a szerszámot a házba, a vágási irány előre felé legyen.
5. Ezt követően helyezze be a szerszámot a kívánt vágási irányba.
6. Csavarja be a reteszelőcsapot az óramutató járásával megegyező irányban, majd húzza meg kézzel.
  - ▶ A ház és a matricatartó között ne legyen rés.

## 5.7 Vágási irány beállítása

Szükség esetén a vágási irány 45°-os lépésekben balra vagy jobbra fordítható.

Ezáltal egyszerűbben munkálhatja meg a profillemezeket, és beállíthatja jobb- vagy balkezes kezeléshez a rezgőollót.

1. Oldja ki a reteszelőcsapot az óramutató járásával ellentétes irányban kb. három fordulattal annyira, hogy a reteszelés ne legyen érezhető.
2. Húzza ki kissé a szerszámot a házból, majd fordítsa el a kívánt irányba.
  - ▶ Nyolc reteszelési helyzet lehetséges.
3. A kívánt reteszelési helyzetben tolja vissza a szerszámot a házba.
4. Csavarja be a reteszelőcsapot az óramutató járásával megegyező irányban, majd húzza meg kézzel.
  - ▶ A ház és a matricatartó között ne legyen rés.

## 5.8 Szerszám kiszérése



### VIGYÁZAT

**Sérülésveszély!** A betétszerszám forró és/vagy nagyon éles is lehet.

- ▶ A betétszerszám cseréjekor viseljen védőkesztyűt.
- ▶ Forró betétszerszámot soha ne helyezzen gyúlékony aljzatra.

1. Oldja ki a reteszelőcsapot az óramutató járásával ellentétes irányban végzett hat elfordítással.
2. Húzza ki a szerszámot a házból.



## 5.9 Löketszám beállítása

- ▶ A beállítókerékkel állítsa be a löketszámot a fordulatszámnak megfelelően.

## 6 Üzemeltetés

Vegye figyelembe a dokumentumban és a terméken található biztonsági utasításokat és figyelmeztetéseket.

### 6.1 Bekapcsolás

1. Nyomja meg a be-/kikapcsoló gomb hátsó részét.
2. Nyomja előre a be-/kikapcsoló gombot.
  - ▶ A motor jár.
3. Reteszelve a be-/kikapcsoló gombot.

### 6.2 Vágás



#### FIGYELMEZTETÉS

**Vigyázat** A rezgőöllő túlterhelése az életlen szerszámok miatt!

- ▶ Rendszeresen ellenőrizze a bélyegző vágóéleinek kopását. Cserélje ki időben a bélyegzőt a rezgőöllő kímélése érdekében.

1. Kenje meg olajjal a vágási nyomot a bélyegző élettartamának növelése érdekében és a vágási eredmény javítására.
2. Kapcsolja be a terméket. → Oldal 261
3. Ha elérte a teljes fordulatszámot, akkor vezesse a rezgőöllőt a munkadarabhoz.
  - ▶ Belső kivágások esetén először készítsen egy, az alkalmazandó szerszámnak megfelelő indítófuratot.
4. Dolgozza meg a kívánt vágási vonalat.
5. A vágás befejezése után kapcsolja ki a terméket. Ha a vágási nyom a munkadarabban ér véget, akkor kikapcsolás előtt először húzza néhány milliméternyit hátra a bekapcsolt terméket a vágási nyomban.



Ne helyezze be a rezgőöllőt a forgács közé, amíg az teljesen le nem állt. A motor beszívhatja a forgácsdarabokat.

### 6.3 Vágás sablonnal

Opció: SPN-CN

A sablonnal történő vágás a következő követelményeket támasztja:

- A sablon vastagsága 5 - 7 mm legyen.
- A sablon kontúrja és a vágási kontúr közötti távolság 2,5 mm legyen.
- Vegye figyelembe a 4 mm-es minimális sugarat. Ennek megfelelően a sablon minimális sugara 6,5 mm.
- A rezgőöllőt úgy kell vezetni, hogy a bélyegzővezető külső éle mindig a sablonon legyen.

### 6.4 Kikapcsolás

- ▶ Nyomja meg a be-/kikapcsoló gomb hátsó részét.
  - ▶ A be-/kikapcsoló gomb KI pozícióba ugrik és a motor leáll.



## 7 Opcionális tartozék

### 7.1 Forgácsgyűjtő zsák felszerelése

Opció: SPN-CN

Annak érdekében, hogy a forgácsok ne kontrollálatlanul legyenek elosztva, a forgács gyűjtéséhez egy forgácsgyűjtő zsák szerelhető fel a berendezésre.

1. Nyomja meg a forgácsgyűjtő zsák rugóinak két végét.
2. Helyezze a rugókat a matrica alsó vége köré, majd engedje el a rugók végeit.
3. Ellenőrizze a rugók és a forgácsgyűjtő zsák előírászerű és stabil helyzetét.

## 8 Ápolás és karbantartás



### FIGYELMEZTETÉS

**Sérülésveszély behelyezett akku esetén !**

- ▶ Minden ápolási és karbantartási munka előtt vegye ki az akkut!

#### A termék ápolása

- Óvatosan távolítsa el a makacs szennyeződést.
- Ha van, óvatosan tisztítsa meg a szellőzőnyílásokat száraz, puha kefével.
- Csak nedves törölkendővel tisztítsa a burkolatot. Ne használjon szilikontartalmú ápolószert, mivel az károsíthatja a műanyag alkatrészeket.
- A termék érintkezőinek tisztításához tiszta, száraz törölkendőt használjon.

#### A Li-ion akkuk ápolása

- Soha ne használja az akkut eltömődött szellőzőnyílásokkal. Óvatosan tisztítsa meg a szellőzőnyílásokat száraz, puha kefével.
- Ne tegye ki az akkut szükségtelenül pornak és szennyeződésnek. Soha ne tegye ki az akkumulátort erős nedvességnek (pl. ne merítse vízbe és ne hagyja kint az esőn).  
Ha egy akku átnedvesedett, akkor úgy kezelje, mintha megsérült volna. Különítse el egy nem gyúlékony tartóba, és forduljon a **Hilti** Szervizhez.
- Az akkut tartsa idegen olajoktól és zsíroktól mentes állapotban. Ne hagyja, hogy az akkun felesleges por és szennyeződés gyűljön össze. Tisztítsa meg az akkut száraz, puha kefével vagy száraz, tiszta törölkendővel. Ne használjon szilikontartalmú ápolószert, mivel az károsíthatja a műanyag alkatrészeket. Ne érintse meg az akku érintkezőit, és ne távolítsa el az érintkezőre gyárilag felvitt zsírt.
- Csak nedves törölkendővel tisztítsa a burkolatot. Ne használjon szilikontartalmú ápolószert, mivel az károsíthatja a műanyag alkatrészeket.

#### Karbantartás

- Rendszeresen ellenőrizze a látható részeket sérülés, illetve a kezelőelemeket kifogástalan működés szempontjából.
- Sérülések és/vagy funkciózavar esetén ne működtesse a terméket. Haladéktalanul javíttassa meg a terméket egy **Hilti** Szervizben.
- Ápolási és karbantartási munkák után állítson vissza minden védőfelszerelést, és ellenőrizze azok kifogástalan működését.



A biztonságos üzemelés érdekében csak eredeti pótalkatrészeket és fogyóanyagokat használjon. A **Hilti** által engedélyezett pótalkatrészeket, fogyóanyagokat és tartozékokat termékéhez megtalálja a **Hilti Store** helyeken vagy az alábbi címen: [www.hilti.group](http://www.hilti.group)

### 8.1 Bélyegző cseréje



A bélyegző minden egyes cseréje során ellenőrizze a matrica, a bélyegzővezető és a kopólemez kopását (kivéve SPN-CN), és szükség esetén cserélje ki ezeket is.

1. Szerelje ki a szerszámot. → Oldal 260
2. Vegye ki a kopott bélyeget a szerszámból.
3. Zsírozza be az új bélyeget és a bélyegzővezetőt a szerszámban.



4. Ha az alábbi felszereltség létezik, akkor ezt a műveletet is végezze el:

Opció: SPN-RL

- ▶ Szerelje fel az emelő és a bélyegző közötti emelőhosszabbítót, majd zsirozza be azt.

5. Szerelje be a szerszámot. → Oldal 260

## 8.2 Matrica cseréje 9

Opció: SPN-CN

1. Tolja ki felfelé a fedőgyűrűt a horonyból.
2. Megfelelő lyukasztóval nyomja ki a hengeres csapot.
3. Húzza le a matricát a tartócsapról.
4. Helyezze fel az új matricát a tartócsapra.
5. Szerelje vissza a hengeres csapot.
6. Tolja lefelé a fedőgyűrűt a horonyba, majd ellenőrizze az előírászerű helyzetét.

## 8.3 Bélyegzővezető cseréje 10

Opció: SPN-CN

### VIGYÁZAT

**Sérülésveszély** – termék és vágószerszámok!

- ▶ A rögzítőcsavarok behelyezése előtt tisztítsa meg a menetet.
- ▶ Mindig a termékkel együtt szállított új rögzítőcsavarokat használja, és vegye figyelembe a megadott meghúzási nyomatékot.

1. A matrica leszerelése. → Oldal 263
2. Szerelje ki a rögzítőcsavarokat.
3. Vegye le a bélyegzővezetőt.
4. Helyezze fel az új bélyegzővezetőt.
5. Szerelje be a rögzítőcsavarokat az előírt nyomatékkal.

#### Műszaki adatok

Meghúzási nyomaték

3 Nm

6. Ismét szerelje fel a matricát.

## 8.4 Matrica, bélyegzővezető és kopólemez kopása 11, 12

Opció: SPN-RN

VAGY SPN-RL

### VIGYÁZAT

**Sérülésveszély** – termék és vágószerszámok!

- ▶ A rögzítőcsavarok behelyezése előtt tisztítsa meg a menetet.
- ▶ Mindig a termékkel együtt szállított új rögzítőcsavarokat használja, és vegye figyelembe a megadott meghúzási nyomatékot.

1. Szerelje ki a rögzítőcsavarokat.
2. Vegye le a bélyegzővezetőt és a matricát.
3. Ellenőrizze a kopólemez kopási nyomait.

#### Eredmény

Ha egyértelmű kopásnyomok láthatók:

- ▶ Vegye ki a kopólemezt és cserélje ki egy újra.

4. Tisztítsa meg a matricatár felfekvési nyomait.
5. A csapokkal központosza a bélyegzővezetőt és a matricát.
6. Csavarja be kézzel a rögzítőcsavarokat.
7. Zsirozza be a bélyegzővezető vezetőfelületeit.



8. Húzza meg átlósan a rögzítőcsavarokat a megadott forgatónyomatékkal.

<b>Műszaki adatok</b>	
Meghúzási nyomaték	3 Nm

## 9 Az akkus szerszámok és az akkuk szállítása és tárolása

### Szállítás

#### VIGYÁZAT

**Nem szándékos indítás szállításkor !**

- ▶ A terméket mindig behelyezett akku nélkül szállítsa.
- ▶ Vegye ki az akkukat.
- ▶ Az akkukat soha ne szállítsa ömlesztve. A szállítás során az akkukat a túl nagy ütődéstől és rezgéstől védeni kell, minden vezetőképes anyagtól és a többi akkumulátortól el kell választani, hogy más akkumulátorpólussal ne kerülhessenek érintkezésbe, és ne okozhassanak rövidzárlatot. **Vegye figyelembe az akkukra vonatkozó helyi szállítási előírásokat.**
- ▶ Az akkukat tilos postával küldeni. Forduljon szállítványozóhoz, ha sértetlen akkukat szeretne küldeni.
- ▶ Minden használat előtt, illetve hosszabb szállítás előtt és után ellenőrizze az akkumulátor és a termék sértetlenségét.

### Tárolás

#### FIGYELMEZTETÉS

**Véletlen károsodás hibás vagy kifolyó akku miatt. !**

- ▶ A terméket mindig behelyezett akku nélkül tárolja.
- ▶ A terméket és az akkukat száraz, hűvös helyen tárolja. Vegye figyelembe a műszaki adatok alatt megadott hőmérsékleti határértékeket.
- ▶ Az akkukat ne a töltőkészüleken tárolja. A töltési folyamatot követően az akkumulátort mindig vegye le a töltőkészülekről.
- ▶ Soha ne tárolja az akkut tűző napon, hóforráson vagy üveglap mögött.
- ▶ A terméket és az akkut úgy tárolja, hogy azokhoz gyermekek, valamint illetéktelen személyek ne férhessenek hozzá.
- ▶ Minden használat előtt, illetve hosszabb idejű tárolás előtt és után ellenőrizze az akkumulátor és a termék sértetlenségét.

## 10 Segítség zavarok esetén

Zavar esetén vegye figyelembe az akku állapotjelzőjét. Lásd a **Li-ion akku kijelzései** című fejezetet.

A táblázatban fel nem sorolt zavarok, illetve olyan zavarok esetén, amelyeket saját maga nem tud elhárítani, kérjük, forduljon a **Hilti** Szervizhez.

Üzemi zavar	Lehetséges ok	Megoldás
Az akku a szokásosnál gyorsabban lemerül.	Nagyon alacsony környezeti hőmérséklet.	▶ Hagyja az akkut lassan szoba-hőmérsékletre felmelegedni.
Az akku nem rögzül hallható kattánással.	Az akku retesze elszennyeződött.	▶ Tisztítsa meg a retesét, majd helyezze vissza az akkut.
Erős hőfejlődés a termékben vagy az akkuban.	Elektromos hiba	▶ Kapcsolja ki azonnal a terméket, vegye ki az akkut, figyelje meg, hagyja lehűlni, majd lépjen kapcsolatba a <b>Hilti</b> Szervizzel.
A termék nem teljes teljesítménnyel működik.	A behelyezett akku teljesítménye túl kicsi.	▶ Elegendő kapacitású akkut használjon.
Csökkenő vágóteljesítmény	Bélyegző elkopott	▶ Cserélje ki a bélyegzőt. → Oldal 262
A motor nem fékez.	Lemerült az akku.	▶ Cserélje ki az akkut, és töltsen fel a lemerült akkut.
	A terméket rövid ideig túlterhelték.	▶ Kapcsolja ki, majd újra be a terméket.



Üzémzavar	Lehetséges ok	Megoldás
Az akku LED-jei nem jeleznek ki semmit	Az akku meghibásodott.	► Forduljon a <b>Hilti</b> Szervizhez.

## 11 Ártalmatlanítás

### FIGYELMEZTETÉS

**Sérülésveszély a szakszerűtlen ártalmatlanítás miatt!** Egészségkárosodás veszélye a kilépő gázok és folyadékok miatt.

- Sérült akkut ne küldjön csomagküldő szolgálattal!
- A csatlakozókat nem vezető anyaggal fedje le a rövidzárlat elkerülése érdekében.
- Az akkukat úgy ártalmatlanítsa, hogy azok ne kerülhessenek gyermekek kezébe.
- Az akkut **Hilti Store**-ban ártalmatlanítsa, vagy forduljon az illetékes hulladéklerakóhoz.

A **Hilti** termékek nagyrészt újrahasznosítható anyagokból készülnek. Az újrahasznosítás előtt az anyagokat gondosan szét kell válogatni. A **Hilti** sok országban már visszaveszi használt gépét újrahasznosítás céljára. Kérdezze meg a **Hilti** ügyfélszolgálatot vagy kereskedelmi tanácsadóját.



- Az elektromos kéziszerszámokat, elektromos készülékeket és akkukat ne dobja a háztartási szemétkébe!

## 12 Gyártói garancia

- A jótállás feltételeire vonatkozó kérdéseivel forduljon a helyi **Hilti** partneréhez.

## 13 További információk

A kezeléssel, technikával, környezettel és újrahasznosítással kapcsolatos további információkat a következő linken találja: [qr.hilti.com/manual/?id=2327535&id=2331868](http://qr.hilti.com/manual/?id=2327535&id=2331868)  
Ugyanez a link a dokumentáció végén QR-kód formájában is elérhető.

## Originalna navodila za uporabo

### 1 Informacije o dokumentaciji

#### 1.1 O tej dokumentaciji

- Pred začetkom uporabe preberite to dokumentacijo. To je pogoj za varno delo in nemoteno uporabo.
- Upošteвайте varnostna navodila in opozorila v tej dokumentaciji in na izdelku.
- Navodila za uporabo vedno hranite ob izdelku in vedno priložite ta navodila, če izdelek posredujete drugim osebam.

#### 1.2 Legenda

##### 1.2.1 Opozorila

Opozorila opozarjajo na nevarnosti pri delu z izdelkom. Uporabljajo se naslednje signalne besede:

#### NEVARNOST

**NEVARNOST !**

- Za neposredno grozečo nevarnost, ki lahko pripelje do težjih telesnih poškodb ali do smrti.

#### OPOZORILO

**OPOZORILO !**

- Za morebitno grozečo nevarnost, ki lahko povzroči težke telesne poškodbe ali smrt.



**PREVIDNO**

**PREVIDNO !**

► Za možno nevarnost, ki lahko pripelje do telesnih poškodb ali materialne škode.

**1.2.2 Simboli v navodilih za uporabo**

V navodilih za uporabo se pojavljajo naslednji simboli:

	Upoštevajte navodila za uporabo
	Navodila za uporabo in druge uporabne informacije
	Ravnanje z materiali, ki jih je mogoče znova uporabiti
	Električnih orodij in akumulatorskih baterij ne odstranjujte s hišnimi odpadki
	<b>Hilti</b> Litij-ionska akumulatorska baterija
	<b>Hilti</b> Polnilnik

**1.2.3 Simboli na slikah**

Na slikah so uporabljeni naslednji simboli:

	Te številke označujejo slike na začetku teh navodil za uporabo.
	Oštevilčenje na slikah prikazuje postopek po korakih in se lahko razlikuje od delovnih korakov v besedilu.
	Na sliki <b>Pregled</b> so uporabljene številke položajev, ki se nanašajo na številke v legendi poglavja <b>Pregled izdelka</b> .
	Ta znak opozarja, da morate biti pri uporabi izdelka še posebej pozorni.

**1.3 Simboli, ki so vezani na izdelek**

**1.3.1 Simboli na izdelku**

Na izdelku se lahko uporabljajo naslednji simboli:

	Izdelek podpira tehnologijo NFC, združljivo s platformama iOS in Android.
	Uporabljajte zaščito za oči
	Pri delu vedno uporabljajte obe roki.
	Enosmerni tok
Li-Ion	Litij-ionska akumulatorska baterija
	Akumulatorske baterije nikoli ne uporabljajte kot orodje za udarjanje.
	Akumulatorske baterije nikoli ne izpusťite. Ne uporabljajte akumulatorske baterije, ki je bila podvržena udarcem ali je kako drugače poškodovana.

**1.4 Informacije o izdelku**

Izdelki so namenjeni profesionalnim uporabnikom; uporablja, vzdržuje in servisira jih lahko le pooblašeno in ustrezno usposobljeno osebje. To osebje je treba dodatno poučiti o nevarnostih, ki se pojavljajo pri delu. Izdelek in njegovi pripomočki so lahko nevarni, če jih nepravilno uporablja nestrokovno osebje in če se uporabljajo v nasprotju z namembnostjo.

Tipska oznaka in serijska številka sta navedeni na tipski ploščici.





- Serijsko številko prepisite v naslednjo preglednico. Podatke o izdelku potrebujete v primeru morebitnih vprašanj za našega zastopnika ali servis.

#### Informacije o izdelku

Rezalnik pločevine	SPN 6-22
Generacija:	02
Serijska št.:	

### 1.5 Izjava o skladnosti

Proizvajalec na lastno odgovornost izjavlja, da tukaj opisani izdelek ustreza veljavni zakonodaji in veljavnim standardom. Kopijo izjave o skladnosti si lahko ogledate na koncu te dokumentacije.

Tehnična dokumentacija je na voljo tukaj:

Hilti Entwicklungsgesellschaft mbH | Zulassung Geräte | Hiltistraße 6 | 86916 Kaufering, DE

## 2 Varnost

### 2.1 Splošna varnostna opozorila za električna orodja

**⚠ OPOZORILO preberite vsa varnostna opozorila, navodila, slike in tehnične podatke, priložene temu električnemu orodju.** Posledice neupoštevanja naslednjih opozoril so lahko električni udar, požar in/ali hude telesne poškodbe.

**Vsa varnostna opozorila in navodila shranite za v prihodnje.**

Pojem "električno orodje", ki smo ga uporabili v varnostnih opozorilih, se nanaša na električno orodje za priklop na električno omrežje (s priključnim kablom) ali na električno orodje na baterijski pogon (brez priključnega kabla).

#### Varnost na delovnem mestu

- **Poskrbite, da bo vaše delovno mesto vedno čisto in dobro osvetljeno.** Nered ali neosvetljena delovna območja lahko povzročijo nezgode.
- **Prosimo, da električnega orodja ne uporabljate v okolju, kjer je nevarnost eksplozije in v katerem se nahajajo gorljive tekočine, plini ali prah.** Električna orodja povzročajo iskrenje, zato se gorljiv prah ali pare lahko vnamejo.
- **Ne dovolite otrokom in drugim osebam, da bi se med delom približale električnemu orodju.** Druge osebe lahko odvrnejo vašo pozornost in izgubili boste nadzor nad orodjem.

#### Električna varnost

- **Priključni vtič električnega orodja mora ustrezati vtičnici. Vtiča pod nobenim pogojem ne smete spreminjati.** Uporaba adapterskih vtičev v kombinaciji z zaščitenim ozemljenim električnim orodjem ni dovoljena. Nespremenjen vtič in ustrezna vtičnica zmanjšujeta nevarnost električnega udara.
- **Izogibajte se telesnemu stiku z ozemljenimi površinami, na primer s cevmi, grelci, štedilniki in hladilniki.** Če je ozemljeno tudi vaše telo, obstaja povečano tveganje električnega udara.
- **Zavarujte električno orodje pred dežjem in vlago.** Vstop vode v električno orodje povečuje nevarnost električnega udara.
- **Električnega kabla ne uporabljajte za prenašanje ali obežanje električnega orodja ali za vlečenje vtiča iz vtičnice.** Električni kabel zavarujte pred vročino, oljem, ostrimi robovi ali stikom s premikajočimi se deli orodja. Poškodovan ali zavozlan električni kabel povečuje nevarnost električnega udara.
- **Če električno orodje uporabljate na prostem, uporabljajte samo podaljške, ki so primerni tudi za delo na prostem.** Uporaba podaljševalnega kabla, ki je primeren za uporabo na prostem, zmanjšuje nevarnost električnega udara.
- **Če se ne morete izogniti uporabi orodja v vlažnem okolju, uporabite zaščitno stikalo okvarnega toka.** Uporaba zaščitnega stikala okvarnega toka zmanjša tveganje električnega udara.

#### Varnost oseb

- **Bodite zbrani in pazite, kaj delate.** Dela z električnim orodjem se lotite razumno. Nikoli ne uporabljajte orodja, če ste utrujeni ali pod vplivom drog, alkohola ali zdravil. Trenutek nepazljivosti pri uporabi električnega orodja lahko privede do resnih poškodb.
- **Uporabljajte osebno zaščitno opremo in vedno nosite zaščitna očala.** Uporaba osebne zaščitne opreme, na primer protiprašne maske, nedrsečih zaščitnih čevljev, zaščitne čelade in glušnikov, odvisno od vrste in načina uporabe električnega orodja, zmanjšuje tveganje telesnih poškodb.
- **Preprečite nenameren zagon orodja. Preden električno orodje priključite na električno omrežje in/ali akumulatorsko baterijo, ga dvignite ali nosite, se prepričajte, da je izključeno.** Če med



prenašanjem električnega orodja prst držite na stikalu oziroma če na električno omrežje priključite vklopljeno orodje, lahko pride do nezgode.

- ▶ **Preden vklopite električno orodje, z njega odstranite nastavitvena orodja ali vijadni ključ.** Orodje ali ključ na vrtečem se delu orodja lahko privedeta do poškodb.
- ▶ **Izogibajte se neobičajni telesni drži. Poskrbite za varno stojišče in ohranite ravnotežje.** Tako boste lahko v nepričakovani situaciji bolje obvladali električno orodje.
- ▶ **Nosite primerna oblačila. Ne nosite širokih oblačil ali nakita. Lasje, oblačila in rokavice ne smejo priti v stik s premikajočimi se deli orodja.** Ne nosite ohlapne obleke ali nakita, ker ju lahko zagrabijo premikajoči se deli orodja.
- ▶ **Če je na orodje možno namestiti priprave za odsesavanje in prestrezanje prahu, se prepričajte, da so le-te priključene in jih uporabljate na pravilen način.** Uporaba priprav za odsesavanje prahu zmanjšuje ogroženost zaradi prahu.
- ▶ **Ne podcenjujte nevarnosti in vedno upoštevajte varnostna navodila za električna orodja, tudi, če ste po večkratni uporabi nanje že dobro navajeni.** Neprevidno ravnanje lahko v delčku sekunde povzroči hude poškodbe.

#### Uporaba električnega orodja in ravnanje z njim

- ▶ **Ne preobremenjujte orodja. Uporabljajte samo električno orodje, ki je predvideno za opravljanje vašega dela.** Z ustreznim električnim orodjem boste delali bolje in varneje v predvidenem območju zmogljivosti.
- ▶ **Ne uporabljajte električnega orodja, ki ima pokvarjeno stikalo.** Električno orodje, ki ga ni možno vklopiti ali izklopiti, je nevarno in ga je treba popraviti.
- ▶ **Pred nastavljanjem orodja, menjavo opreme in odlaganjem orodja izvlecite vtič iz vtičnice in/ali snemite odstranljivo akumulatorsko baterijo iz orodja.** Ta previdnostni ukrep onemogoča nepredviden zagon električnega orodja.
- ▶ **Električna orodja, ki jih ne uporabljate, shranjujte izven dosega otrok. Orodja ne smejo uporabljati osebe, ki niso seznanjene z njegovim delovanjem oziroma niso prebrale teh navodil za uporabo.** Električna orodja so nevarna, če jih uporabljajo neizkušene osebe.
- ▶ **Skrbno vzdržujte električna orodja in pribor. Preverite, ali premikajoči se deli delujejo brezhibno in se ne zatikajo, oziroma ali kakšen del orodja ni zlomljen ali poškodovan do te mere, da bi oviral delovanje električnega orodja. Pred ponovno uporabo je treba poškodovan del orodja popraviti.** Vzrok za številne nezgode so prav slabo vzdrževana električna orodja.
- ▶ **Rezalna orodja naj bodo ostrá in čista.** Skrbno negovana rezalna orodja z ostrimi robovi se manj zatikajo in so bolj vodljiva.
- ▶ **Električno orodje, pribor, nastavke itd. uporabljajte v skladu s temi navodili. Pri tem upoštevajte delovne pogoje in vrsto dela, ki ga nameravate opravljati.** Uporaba električnega orodja v druge, nepredvidene namene, lahko privede do nevarnih situacij.
- ▶ **Ročaji in njihove površine morajo biti suhi, čisti ter brez olja in maščobe.** Če so ročaji in njihove površine spolzki, z orodjem ni mogoče varno rokovati in ga v primeru nepredvidljivih situacij odbrzati pod nadzorom.

#### Uporaba akumulatorskega orodja in ravnanje z njim

- ▶ **Akumulatorske baterije polnite samo v polnilnikih, ki jih priporoča proizvajalec.** Na polnilniku, predenem za polnjenje določene vrste akumulatorskih baterij, lahko pride do požara, če ga uporabite za polnjenje drugih vrst akumulatorskih baterij.
- ▶ **Za pogon električnih orodij uporabljajte samo zanje predvidene akumulatorske baterije.** Uporaba drugačnih akumulatorskih baterij lahko povzroči telesne poškodbe in požar.
- ▶ **Akumulatorska baterija, ki ni v uporabi, ne sme priti v stik s pisarniškiimi sponkami, kovanci, ključi, žebli, vijaki ali z drugimi kovinskimi predmeti, ki bi lahko povzročili premostitev kontaktov.** Kratek stik med kontakti akumulatorske baterije lahko povzroči opekline ali požar.
- ▶ **Pri napačni uporabi lahko iz akumulatorske baterije izteče tekočina. Izogibajte se stiku z njo. Če vseeno pride do stika, prizadeto mesto izperite z vodo. Če pride tekočina v oči, po izpiranju poiščite zdravniško pomoč.** Iztekajoča tekočina lahko povzroči draženje kože in opekline.
- ▶ **Ne uporabljajte poškodovanih ali spremenjenih akumulatorskih baterij.** Poškodovane in spremenjene akumulatorske baterije se lahko obnašajo nepredvidljivo in povzročijo požar, eksplozijo ali nevarnost poškodb.
- ▶ **Akumulatorske baterije ne izpostavljajte ognju ali previsokim temperaturam.** Ogenj in temperature nad 130 °C (265 °F) lahko povzročijo eksplozije.
- ▶ **Upoštevajte vsa navodila v zvezi s polnjenjem in akumulatorske baterije ali akumulatorskega orodja nikoli ne polnite pri temperaturi, ki je višja ali nižja od temperature, ki jo predpisujejo navodila.** Napačno polnjenje ali polnjenje pri temperaturi, višji ali nižji od dovoljene, lahko uniči akumulatorsko baterijo in poveča nevarnost požara.



## Servis

- ▶ **Električno orodje lahko popravlja samo usposobljen strokovnjak, in to izključno z originalnimi nadomestnimi deli.** Le tako bo tudi v prihodnje zagotovljena varna raba orodja.
- ▶ **Poškodovanih akumulatorskih baterij nikoli ne popravljajte.** Vsa vzdrževalna dela naj opravlja samo proizvajalec ali pooblaščen serviser.

## 2.2 Dodatna varnostna opozorila

### Varnost oseb

- ▶ Izdelek in pribor uporabljajte samo v tehnično brezhibnem stanju.
- ▶ Izdelka ali pribora nikoli in na noben način ne spreminjajte.
- ▶ Prah, ki nastane pri brušenju, rezanju in vrtanju, lahko vsebuje nevarne kemikalije. Nekaj primerov za to: svinec ali barve na osnovi svinca; opeke, beton in drugi zidarski izdelki, naravni kamen in drugi izdelki s silikatom; določene vrste lesa, kot sta hrast ali bukev, in kemično obdelan les; azbest ali materiali, ki vsebujejo azbest. Določite izpostavljenost upravljavca in oseb v okolici s pomočjo razreda nevarnosti materiala, na katerem se izvajajo dela. Sprejmite vse potrebne ukrepe, da vzdržujete izpostavljenost na varni stopnji, npr. z uporabo sistema za zbiranje prahu ali pa nošenje primerne dihalne zaščite. K splošnim ukrepom za znižanje izpostavljenosti spadajo:
  - ▶ delo v dobro prezračevanih prostorih,
  - ▶ preprečevanje daljšega stika s prahom,
  - ▶ odvajanje prahu stran od obraza in telesa,
  - ▶ nošenje zaščitnih oblačil in čiščenje izpostavljenih predelov z vodo in milom.
- ▶ Med izvajanjem dela z izdelkom nosite zaščitne rokavice. Nastavek se med delom zelo segreje, obstaja nevarnost opeklin. Nastajajoči rezalni robovi in kovinski ostružki so ostri, obstaja nevarnost poškodb.
- ▶ Tudi pri menjavanju nastavkov nosite zaščitne rokavice. Če se dotaknete nastavkov, se lahko urežete in opečete.
- ▶ Med delom si privoščite odmor in razgibalne vaje za boljše prekrvavitev prstov. Pri daljšem delu lahko močni tresljaji povzročijo motnje prekrvavitve in živčnega sistema na prstih, rokah ali zapestjih.
- ▶ Med uporabo izdelka vedno nosite zaščito za oči in sluh ter čelado.
- ▶ Izdelek vklopite šele takrat, ko je v delovnem položaju.
- ▶ Preden izdelek odložite, počakajte, da se ustavi.
- ▶ Izdelka ne uporabljajte nad glavo.
- ▶ Nevarnost poškodb zaradi padca orodja in/ali pribora. Pred začetkom dela se prepričajte, da sta akumulatorska baterija in nameščen pribor varno pritrjena.
- ▶ Na to orodje ne nameščajte kavlja za pas.
- ▶ Poskrbite, da se prezračevalne reže ne zapolnijo. Nevarnost opeklin zaradi pokritih prezračevalnih rež!

### Električna varnost

- ▶ Pri pogosti obdelavi prevodnih materialov naj umazan izdelek redno pregledajo pri servisni službi Hilti. Prah, ki se sprijema na površino izdelka (še posebej električno prevoden prah), ali vlaga lahko v neugodnih razmerah povzročita električni udar.
- ▶ Redno čistite prezračevalne odprtine svojega električnega orodja. Ventilator motorja vleče prah v ohišje, velika količina zbranega kovinskega prahu pa lahko povzroči nevarnosti električnega izvora.
- ▶ Preden začnete z delom, preverite, ali so v delovnem območju skriti električni vodi, plinske in vodovodne cevi, npr. z detektorjem kovin. Zunanji kovinski deli na izdelku so lahko pod električno napetostjo, če npr. nehoti poškodujete električni vod pod napetostjo.
- ▶ Ne režite obdelovancev, ki so lahko pod napetostjo.

### Varnost na delovnem mestu

- ▶ Vaše območje dela naj bo čisto. Kovinski ostružki so ostri in lahko povzročijo praske na tleh.

### Skrbno ravnanje z električnimi orodji in njihova uporaba

- ▶ Prepričajte se, da na izdelku ni ostružkov in umazanije. Pazite na to, da med izvajanjem dela v predel stikala za vklop/izklop ne pridejo ostružki. Ostružki lahko blokirajo stikalo za vklop/izklop in izdelka mogoče ne boste mogli izklopiti.

## 2.3 Skrbno ravnanje z akumulatorskimi baterijami in njihova uporaba

- ▶ **Upoštevajte naslednja navodila za varno uporabo litij-ionskih akumulatorskih baterij.** Če navodil ne boste upoštevali, lahko pride do draženja kože, težkih korozijskih poškodb, kemičnih opeklin, požarov in/ali eksplozij.
- ▶ Akumulatorske baterije uporabljajte samo v tehnično brezhibnem stanju.



- ▶ Z akumulatorskimi baterijami ravnajte skrbno, da preprečite poškodbe in izstopanje tekočine, saj lahko to ogrozi vaše zdravje!
- ▶ Na akumulatorskih baterijah ne smete nikoli izvajati sprememb ali z njimi slabo ravnati!
- ▶ Akumulatorskih baterij ni dovoljeno razstavljati, stiskati, segreti na temperaturo nad 80 °C ali sežigati.
- ▶ Ne uporabljajte in polnite akumulatorskih baterij, ki so bile podvržene udarcem ali so kako drugače poškodovane. Redno pregledujte akumulatorske baterije glede znakov poškodb.
- ▶ Nikoli ne uporabljajte recikliranih ali popravljenih akumulatorskih baterij.
- ▶ Akumulatorske baterije ali električnega orodja z vstavljeno akumulatorsko baterijo ne uporabljajte kot udarno orodje.
- ▶ Akumulatorskih baterij nikoli ne izpostavljajte neposredni sončni svetlobi, visoki temperaturi, iskreju ali odprtemu plamenu. To lahko privede do eksplozij.
- ▶ Polov baterij se ne dotikajte s prsti, orodji, nakitom ali kakršnimi koli drugimi električno prevodnimi predmeti. Zaradi tega lahko pride do poškodb akumulatorske baterije ter materialne škode in telesnih poškodb.
- ▶ Akumulatorske baterije zavarujte pred dežjem, vlago in tekočinami. Vdor vlage lahko povzroči kratek stik, električni udar, opekline, požar in eksplozije.
- ▶ Uporabljajte le električna orodja in polnilnike, ki so namenjeni temu tipu akumulatorskih baterij. Pri tem upoštevajte navodila v ustreznih navodilih za uporabo.
- ▶ Akumulatorske baterije ne uporabljajte ali skladiščite v okolici, kjer obstaja nevarnost eksplozij.
- ▶ Če je akumulatorska baterija prevroča, da bi se je dotaknili, je morda v okvari. Akumulatorsko baterijo odložite na vidno in negorljivo mesto na zadostni razdalji stran od gorljivih materialov. Počakajte, da se akumulatorska baterija ohladi. Če je akumulatorska baterija po eni uri še vedno prevroča, da bi jo prijeli, potem je v okvari. Obrnite se na servisno službo **Hilti** ali preberite dokument "Varnostni napotki in navodila za uporabo za litij-ionske akumulatorske baterije **Hilti**".

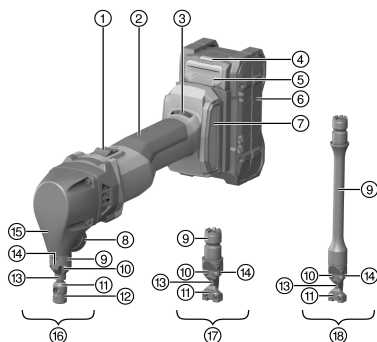


Upoštevajte posebne direktive za transport, skladiščenje in uporabo litij-ionskih akumulatorskih baterij. → stran 278

Preberite varnostne napotke in navodila za uporabo za uporabo za litij-ionske akumulatorske baterije **Hilti**, ki jih lahko priključite s skeniranjem kode QR na koncu teh navodil za uporabo.

### 3 Opis

#### 3.1 Pregled izdelka 1



- ① Stikalo za vklop/izklop z možnostjo fiksiranja
- ② Ročaj
- ③ Nastavitveno kolesce za število vrtljajev
- ④ Indikator stanja akumulatorske baterije
- ⑤ Gumb za sprostitvev akumulatorske baterije
- ⑥ Akumulatorska baterija
- ⑦ Filter za prah
- ⑧ Zatič
- ⑨ Nosilec matrice
- ⑩ Prihrdilni vijaki
- ⑪ Matrica
- ⑫ Obroček
- ⑬ Pestič
- ⑭ Vodilo pestiča
- ⑮ Ohišje
- ⑯ Nastavek SPN-CN
- ⑰ Nastavek SPN-RN
- ⑱ Nastavek SPN-RL

#### 3.2 Namenska uporaba

Opisan izdelek je ročni akumulatorski rezalnik pločevine. Primeren je za rezanje obdelovancev v obliki plošč iz materiala, ki ga lahko izsekate, npr. jeklo, aluminij, pisana kovina in plastika, za rezanje ravnih ali zavrtih



zunanjih robov ter notranjih izrezov oz. za rezanje po zarezu. Z obdelavo pri rezanju pločevine boste dobili robove brez zarobkov. Odvisno od uporabljenega nastavka lahko orodje uporabite tudi za druge namene.

SPN-CN: Ta nastavek je poleg tega primeren za rezanje cevi, obdelavo valovitih pločevin ter rezanje pločevine po šabloni. Zaradi votlega okroglega pestiča lahko rezalnik pločevine med delom obrnete na mestu in nadaljujete z obdelavo v poljubni smeri.

SPN-RN in SPN-RL: Ti nastavki so poleg tega primerni za rezanje profilnih pločevin, kot so trapezaste pločevine, valovite pločevine, kasetne pločevine in kotno odrezane profilne letve.

- Za ta izdelek uporabljajte le litij-ionske akumulatorske baterije **Hilti** Nuron iz vrste modelov B 22. Za optimalno zmogljivost **Hilti** za ta izdelek priporoča uporabo akumulatorskih baterij, navedenih v preglednici na koncu teh navodil za uporabo.
- Za te akumulatorske baterije uporabljajte le polnilnike **Hilti** vrst modelov, navedenih v preglednici na koncu navodil za uporabo.

### 3.3 Obseg dobave

Rezalnik pločevine, ključ Torx, navodila za uporabo



Za varno delo uporabljajte le originalne nadomestne dele in potrošni material. Seznan odobrenih nadomestnih delov, potrošnih materialov in pribora najdete v servisnem centru **Hilti Store** ali na spletni strani: [www.hilti.group](http://www.hilti.group)



Pred dobavo smo preverili delovanje izdelka. Zaradi tega je lahko obdelovanec na površini ohišja pustil minimalne praske.

### 3.4 Temperaturna zaščita orodja

Temperaturna zaščita motorja nadzoruje porabo toka in segrevanje motorja ter na ta način ščiti izdelek pred pregrevanjem.

Pri preobremenitvi motorja zaradi prevelike pritiskne sile se moč izdelka občutno zmanjša ali pa se izdelek ustavi.

Če zaradi preobremenitve pride do zaustavitve orodja ali znižanja števila vrtljajev, je treba izdelek razbremeniti in pustiti, da deluje v prostem teku pribl. 30 sekund.

### 3.5 Prikaz litij-ionske akumulatorske baterije

Litij-ionske akumulatorske baterije **Hilti** Nuron lahko prikažejo stanje napoljenosti, sporočila o napakah in stanje akumulatorske baterije.

#### 3.5.1 Prikazi za stanje napoljenosti in sporočila o napakah



#### OPOZORILO

#### Nevarnost poškodb zaradi padajoče akumulatorske baterije!

- ▶ Ko je akumulatorska baterija vstavljena in po pritisku tipke za sprostitev se prepričajte, da ste akumulatorsko baterijo znova pravilno vstavili v uporabljen izdelek.

Za dostop do enega od naslednjih prikazov na kratko pritisnite na tipko za sprostitev akumulatorske baterije. Stanje napoljenosti ter morebitne motnje so trajno prikazane, dokler je priključen izdelek vklopljen.

Stanje	Pomen
Štiri (4) LED-diode neprekinjeno svetijo zeleno	Stanje napoljenosti: 100 % do 71 %
Tri (3) LED-diode neprekinjeno svetijo zeleno	Stanje napoljenosti: 70 % do 51 %
Dve (2) LED-diodi neprekinjeno svetita zeleno	Stanje napoljenosti: 50 % do 26 %
Ena (1) LED-dioda neprekinjeno sveti zeleno	Stanje napoljenosti: 25 % do 10 %
Ena (1) LED-dioda počasi utripa zeleno	Stanje napoljenosti: < 10 %
Ena (1) LED-dioda hitro utripa zeleno	Litij-ionska akumulatorska baterija je popolnoma prazna. Napolnite akumulatorsko baterijo. Če LED-dioda po polnjenju akumulatorske baterije še vedno hitro utripa, se obrnite na servisno službo <b>Hilti</b> .



Stanje	Pomen
Ena (1) LED-dioda hitro utripa rumeno	Litij-ionska akumulatorska baterija in z njo povezan izdelek sta preobremenjena, prevroča ali prehladna oz. je prisotna druga napaka. Poskrbite, da bo temperatura izdelka in akumulatorske baterije ustrezala priporočni delovni temperaturi in izdelka med uporabo ne preobremenjujte. Če sporočilo ne izgine, se obrnite na servisno službo <b>Hilti</b> .
Ena (1) LED-dioda sveti rumeno	Litij-ionska akumulatorska baterija in povezan izdelek nista združljiva. Obrnite se na servisno službo <b>Hilti</b> .
Ena (1) LED-dioda hitro utripa rdeče	Litij-ionska akumulatorska baterija je zaklenjena in je ne morete uporabiti. Obrnite se na servisno službo <b>Hilti</b> .

### 3.5.2 Prikazi stanja akumulatorske baterije

Za priklic stanja akumulatorske baterije držite tipko za sprostitev za več kot tri sekunde. Sistem ne prepozna morebitnega napačnega delovanja baterije zaradi nepravilne uporabe, npr. padca, vbodov, zunanjih toplotnih poškodb itd.

Stanje	Pomen
Vse LED-diode zasvetijo ena za drugo in nato sveti ena (1) LED-dioda neprekinjeno zeleno.	Akumulatorsko baterijo lahko še vedno uporabljate.
Vse LED-diode zasvetijo ena za drugo in nato utripa ena (1) LED-dioda hitro rumeno.	Odčitavanje stanja akumulatorske baterije se ni moglo zaključiti. Ponovite postopek ali pa se obrnite na servisno službo <b>Hilti</b> .
Vse LED-diode zasvetijo ena za drugo in nato sveti ena (1) LED-dioda neprekinjeno rdeče.	Če lahko priključen izdelek še naprej uporabljate, je preostanek zmogljivosti akumulatorske baterije pod 50 %. Če priključenega izdelka ni mogoče več uporabljati, je akumulatorska baterija na koncu življenjske dobe in jo morate zamenjati. Obrnite se na servisno službo <b>Hilti</b> .

## 4 Tehnični podatki

Rezalnik pločevine se serijsko dobavlja skupaj z nastavkom SPN-CN, SPN-RN ali SPN-RL. Posamezni nastavki so na voljo tudi kot dodaten pribor in so združljivi z vsemi dobavnimi različicami.

	SPN 6-22		
	SPN-CN	SPN-RN	SPN-RL
Nazivna napetost	21,6 V	21,6 V	21,6 V
Teža v skladu z EPTA Procedure 01 brez akumulatorske baterije	2 kg	2 kg	2,2 kg
Število gibov v prostem teku	620 vrt/min ... 1.370 vrt/min	620 vrt/min ... 1.370 vrt/min	620 vrt/min ... 1.370 vrt/min
Premer začetne luknje	17 mm	24 mm	24 mm
Najmanjši premer pri ukrivljenih izrezih	4,0 mm	•/•	•/•
Polmer	•/•	50 mm	50 mm
Širina rezalne sledi	8,0 mm	5,0 mm	5,0 mm
Dovoljena debelina materiala, jeklo do 400 N/mm <sup>2</sup>	2,0 mm / 14 Ga	2,0 mm / 14 Ga	2,0 mm / 14 Ga
Dovoljena debelina materiala, jeklo do 600 N/mm <sup>2</sup>	1,5 mm / 16 Ga	1,5 mm / 16 Ga	1,5 mm / 16 Ga
Dovoljena debelina materiala, jeklo do 800 N/mm <sup>2</sup>	1,0 mm / 20 Ga	1,0 mm / 20 Ga	1,0 mm / 20 Ga



	SPN 6-22		
	SPN-CN	SPN-RN	SPN-RL
Dovoljena debelina materiala, aluminij do 250 N/mm <sup>2</sup>	2,5 mm/10 Ga	3,0 mm/9 Ga	3,0 mm/9 Ga
Temperatura skladiščenja	-20 °C ... 70 °C	-20 °C ... 70 °C	-20 °C ... 70 °C
Temperatura okolice med delovanjem	-17 °C ... 60 °C	-17 °C ... 60 °C	-17 °C ... 60 °C

#### 4.1 Akumulatorska baterija

Delovna napetost akumulatorske baterije	21,6 V
Teža akumulatorske baterije	Glejte konec navodil za uporabo
Temperatura okolice med delovanjem	-17 °C ... 60 °C
Temperatura skladiščenja	-20 °C ... 40 °C
Temperatura akumulatorske baterije ob začetku polnjenja	-10 °C ... 45 °C

#### 4.2 Informacije o hrupu in vrednosti tresljev so določene v skladu z EN 62841

Vrednosti zvočnega tlaka in tresljev, ki so navedene v teh navodilih, so izmerjene v skladu s standardnim merilnim postopkom in se lahko uporabijo za medsebojno primerjavo električnih orodij. Primerne so tudi za predhodno oceno izpostavljenosti.

Navedeni podatki ponazarjajo dejansko uporabo električnega orodja. Če električno orodje uporabljate za druge namene, z neustreznimi nastavitvami ali ga ne vzdržujete pravilno, lahko vrednosti odstopajo. To lahko znatno poveča izpostavljenosti v celotnem delovnem časovnem obdobju.

Za točno oceno izpostavljenosti je treba upoštevati tudi čas, ko je orodje izključeno ali pa deluje, a ni dejansko v uporabi. To lahko znatno zmanjša izpostavljenosti v celotnem delovnem časovnem obdobju.

Upoštevajte dodatne varnostne ukrepe za zaščito uporabnika pred učinkom zvoka in/ali treslji, na primer: Vzdrževanje električnega orodja in nastavkov, zaščita rok pred mrazom in organizacija poteka dela.

##### Informacije o hrupu

	SPN-CN	SPN-RN	SPN-RL
Tipična A-ovrednotena raven emisije zvočnega tlaka ( $L_{pA}$ )	98 dB(A)	94 dB(A)	95 dB(A)
Negotovost ravni zvočnega tlaka ( $K_{pA}$ )	3 dB(A)	3 dB(A)	3 dB(A)
Tipična A-vrednotena raven zvočne moči ( $L_{WA}$ )	109 dB(A)	105 dB(A)	106 dB(A)
Negotovost ravni zvočne moči ( $K_{WA}$ )	3 dB(A)	3 dB(A)	3 dB(A)

##### Podatki o vibracijah

		SPN-CN	SPN-RN	SPN-RL
Triaksialna vrednost vibracij ( $a_{h1}$ )	B 22-55	13,1 m/s <sup>2</sup>	13,8 m/s <sup>2</sup>	13,2 m/s <sup>2</sup>
	B 22-255	13,3 m/s <sup>2</sup>	14,6 m/s <sup>2</sup>	13,5 m/s <sup>2</sup>
Negotovost (K)	B 22-55	1,5 m/s <sup>2</sup>	1,5 m/s <sup>2</sup>	1,5 m/s <sup>2</sup>
	B 22-255	1,5 m/s <sup>2</sup>	1,5 m/s <sup>2</sup>	1,5 m/s <sup>2</sup>

## 5 Priprava dela

### OPOZORILO

#### Nevarnost poškodb zaradi nenamernega vklopa!

- ▶ Pred vstavljanjem akumulatorske baterije se prepričajte, da je pripadajoči izdelek izklopljen.
- ▶ Pred nastavljanjem orodja ali menjavo pribora odstranite akumulatorsko baterijo.

Upoštevajte varnostna navodila in opozorila v tej dokumentaciji in na izdelku.

#### 5.1 Polnjenje akumulatorske baterije

1. Pred polnjenjem preberite navodila za uporabo polnilnika.



2. Pazite na to, da so stiki akumulatorske baterije in polnilnika čisti in suhi.
3. Akumulatorsko baterijo polnite samo z odobrenim polnilnikom. → stran 270

## 5.2 Vstavljanje akumulatorske baterije

### OPOZORILO

#### **Nevarnost poškodb zaradi kratkega stika ali izpadle akumulatorske baterije!**

- ▶ Preden vstavite akumulatorsko baterijo v orodje, se prepričajte, da na stikih akumulatorske baterije in orodja ni tujkov.
  - ▶ Vedno poskrbite, da se akumulatorska baterija pravilno zaskoči.
- 
1. Akumulatorsko baterijo pred prvo uporabo napolnite do konca.
  2. Potisnite akumulatorsko baterijo v izdelek, da se slišno zaskoči.
  3. Preverite, ali je akumulatorska baterija pravilno in varno nameščena v orodju.

## 5.3 Odstranjevanje akumulatorske baterije


1. Pritisnite gumb za sprostitvev akumulatorske baterije.
2. Odstranite akumulatorsko baterijo iz izdelka.

## 5.4 Varovanje pred padcem

### OPOZORILO


#### **Nevarnost poškodb zaradi padajočega orodja in/ali pribora!**

- ▶ Uporabljajte le držalno zanko za orodje **Hilti**, ki je priporočena za vaš izdelek.
- ▶ Pred vsako uporabo preverite, ali je pritrilna točka držalne zanke za orodje poškodovana.

 Upošteвайте nacionalne smernice za delo na višini.

Kot varovalo pred padcem izdelka uporabite izključno kombinacijo varovala pred padcem **Hilti** in držalne zanke za orodje **Hilti** #2261970.

- ▶ Varovalo pred padcem pritrдите v odprtine za montažo pribora. Preverite, ali je zanesljivo pritrjeno.
- ▶ Vponko varovalne zanke za orodje na varovalu pred padcem in drugo vponko pritrдите na nosilno strukturo. Preverite, ali sta obe vponki zanesljivo pritrjeni.

 Upošteвайте navodila za uporabo varovala pred padcem **Hilti** in držalne zanke za orodje **Hilti**.

## 5.5 Nastavki

Primerno kombinacijo nastavka in podloge lahko vidite na sliki.

#### **Razlaga podlag:**

- A: Ravna podlaga
- B: Valovita podlaga
- C: Trapezasta pločevina (profilne globine do najv. 85 mm)
- D: Trapezasta pločevina (profilne globine do najv. 162 mm)

Da boste lahko z nastavkoma SPN-RN in SPN-RL na pločevini do debeline 1 mm rezali brez zarobkov, lahko uporabite matrico P1. Manjši razmak pri rezanju zmanjša tvorjenje zarobkov.

## 5.6 Namestitev nastavka

### PREVIDNO

#### **Nevarnost poškodb!** Nastavek je lahko vroč in/ali ima ostre robove.

- ▶ Pri menjavi nastavka uporabite zaščitne rokavice.
- ▶ Vročega nastavka nikoli ne odlagajte na vnetljive podlage.

1. Namažite vodilo pestiča.
2. Namestite pestič v utor pehala.





3. Smer rezanja usmerite naprej.
4. Namestite nastavek s smeri rezanja naprej v ohišje.
5. Nato usmerite nastavek v želeno smer rezanja.
6. Privijte zatič s obračanjem v desno in ga z roko zategnite.
  - ▶ Med ohišjem in nosilcem matrice ne sme zevati reža.

### 5.7 Nastavite smeri rezanja

Po potrebi lahko smer rezanja obrnete tudi v desno ali levo v korakih po 45°.

S tem lahko preprosteje obdelujete profilne pločevine in nastavite rezalnik pločevine za uporabo v desni ali levi roki.

1. Sprostite zatič tako, da ga obrnete za tri obrate v levo, dokler ne čutite, da ni več trdno privit.
2. Izvlecite nastavek nekoliko iz ohišja in ga obrnite v želeno smer.
  - ▶ Na voljo imate osem položajev mirovanja.
3. Potisnite orodje v želenem položaju mirovanja nazaj v ohišje.
4. Privijte zatič s obračanjem v desno in ga z roko zategnite.
  - ▶ Med ohišjem in nosilcem matrice ne sme zevati reža.

### 5.8 Demontaža nastavka

#### PREVIDNO

**Nevarnost poškodb!** Nastavek je lahko vroč in/ali ima ostre robove.

- ▶ Pri menjavi nastavka uporabite zaščitne rokavice.
- ▶ Vročega nastavka nikoli ne odlagajte na vnetljive podlage.

1. Sprostite zatič s šestimi obrati v levo.
2. Nastavek izvlecite iz ohišja.

### 5.9 Nastavitev števila gibov

- ▶ Namestite število gibov z nastavitvenim obročem za število vrtljajev.

## 6 Uporaba

Upoštevajte varnostna navodila in opozorila v tej dokumentaciji in na izdelku.

### 6.1 Vklp

1. Pritisnite na zadnji del stikala za vklop/izklop.
2. Stikalo za vklop/izklop potisnite naprej.
  - ▶ Motor deluje.
3. Blokirate stikalo za vklop/izklop.

### 6.2 Rezanje

#### OPOZORILO

**Previdno** Preobremenitev rezalnika pločevine zaradi otopelih orodij!

- ▶ Redno preverjajte obrabo rezila pestiča. Pestič pravočasno zamenjajte, da se izognete preobremenitvi rezalnika pločevine.

1. Rezalno sled namažite z oljem, s čimer povečate življenjsko dobo pestiča in izboljšate rezultat rezanja.
2. Vklpote izdelek. → stran 275
3. Če ste dosegli polno število vrtljajev, vodite rezalnik pločevine do obdelovanca.
  - ▶ Pri notranjih izrezih najprej izvedite začetno odprtino glede na uporabljeno orodje.
4. Obdelajte želeno linijo reza.



5. Po končanju rezanja izklopite izdelek. Če se rezalna sled zaključí v obdelovancu, izvlecite vklopljen izdelek za nekaj milimetrov po rezalni sledi nazaj, preden tega izklopite.



Rezalnika pločevine ne položite v ostružke, dokler se popolnoma ne ustavi. Ostružke lahko vsesa motor.

### 6.3 Rezanje s šablono

Možnost: SPN-CN

Za rezanje s šablono veljajo naslednji pogoji:

- Debelina šablone mora biti 5–7 mm.
- Rob šablone mora biti odmaknjen za 2,5 mm od roba izreza.
- Upoštevajte minimalni polmer 4 mm. Minimalni polmer šablone tako znaša 6,5 mm.
- Rezalnik pločevine morate voditi tako, da bo zunanji rob vodila pestiča vedno nameščen ob šablono.

### 6.4 Izklop

- ▶ Pritisnite na zadnji del stikala za vklop/izklop.
  - ▶ Stikalo za vklop/izklop se prestavi v položaj za izklop in motor se ustavi.

## 7 Dodatna oprema

### 7.1 Montaža vreče za ostružke

Možnost: SPN-CN

Da ostružki ne bodo nenadzorovano leteli po prostoru, lahko za zajem ostružkov montirate vrečo za ostružke.

1. Pritisnite oba konca vzmeti v vreči za ostružke skupaj.
2. Položite vzmet okrog spodnjega konca matrice in izpustite konca vzmeti.
3. Preverite, ali sta vzmeti v vreča za ostružke pravilno in trdno nameščeni.

## 8 Nega in vzdrževanje



### OPOZORILO

**Nevarnost poškodb, kadar je nameščena akumulatorska baterija !**

- ▶ Pred servisnimi in vzdrževalnimi deli vedno odstranite akumulatorsko baterijo!

### Nega izdelka

- Previdno odstranite sprijeto umazanijo.
- Morebitne prezračevalne reže previdno očistite s suho in mehko ščetko.
- Ohišje čistite le z rahlo vlažno krpo. Za čiščenje ne uporabljajte čistil, ki vsebujejo silikon, ker lahko poškodujejo plastične dele.
- Za čiščenje kontaktov izdelka uporabite čisto in suho krpo.

### Nega litij-ionskih akumulatorskih baterij

- Nikoli ne uporabite akumulatorske baterije z zamašenimi prezračevalnimi režami. Prezračevalne reže previdno očistite s suho in mehko ščetko.
- Preprečite, da bi bila akumulatorska baterija prekomerno izpostavljena prahu ali umazaniji. Akumulatorske baterije nikoli ne izpostavljajte veliki količini vlage (npr. s potapljanjem v vodo ali puščanjem na dežju). Če je vaša akumulatorska baterija premočena, ravnajte z njo kot s poškodovano akumulatorsko baterijo. Izolirajte jo v negorljivi posodi in se obrnite na servisno službo **Hilti**.
- Akumulatorska baterija ne sme priti v stik z oljem in maščobo iz drugih virov. Ne dovolite, da se na akumulatorski bateriji nabira prah ali umazanija. Akumulatorsko baterijo očistite s suho, mehko ščetko ali čisto, suho krpo. Za čiščenje ne uporabljajte čistil, ki vsebujejo silikon, ker lahko poškodujejo plastične dele.

Ne dotikajte se kontaktov akumulatorske baterije in ne odstranjujte tovarniško nameščenega sloja maščobe s kontaktov.

- Ohišje čistite le z rahlo vlažno krpo. Za čiščenje ne uporabljajte čistil, ki vsebujejo silikon, ker lahko poškodujejo plastične dele.



## Vzdrževanje

- Redno preverjajte, ali so vidni deli orodja nepoškodovani in ali elementi za upravljanje delujejo brezhibno.
- Izdelka ne uporabljajte, če je poškodovan in/ali ne deluje brezhibno. Izdelek naj nemudoma popravijo pri servisni službi **Hilti**.
- Po končani negi in vzdrževanju namestite vse zaščitne priprave in preverite, ali delujejo brezhibno.

Za varno delo uporabljajte le originalne nadomestne dele in potrošni material. Seznam odobrenih nadomestnih delov, potrošnih materialov in pribora **Hilti** najdete v vašem centru **Hilti Store** ali na spletni strani: [www.hilti.group](http://www.hilti.group)

### 8.1 Menjava pestiča

Pri vsaki menjavi pestiča preverite obrabo matrice, vodilo pestiča in obrabne plošče (ne za SPN-CN) ter jih po potrebi zamenjajte.

1. Demontirajte nastavka. → stran 275
2. Odstranite obrabljen pestič iz orodja.
3. Namažite nov pestič in vodilo pestiča v orodju.
4. Če je na voljo naslednja oprema, dodatno izvedite še naslednji postopek:

**Možnost:** SPN-RL

- ▶ Namestite podaljšek pehala med pehalo in pestič ter ju namažite.
5. Namestite nastavek. → stran 274

### 8.2 Menjava matrice

**Možnost:** SPN-CN

1. Potisnite obroček iz utora navzgor.
2. Potisnite zatič valja s primernim prebijalom navzven.
3. Odvlecite matrico z nosilnega zatiča.
4. Namestite novo matrico na nosilni zatič.
5. Znova namestite zatič valja.
6. Potisnite obroček navzdol v utor in preverite, ali je pravilno nameščen.

### 8.3 Menjava vodila pestiča

**Možnost:** SPN-CN

#### **PREVIDNO**

**Nevarnost poškodb** izdelka in rezalnih orodij!

- ▶ Pred montažo pritrdilnih vijakov očistite navoj.
- ▶ Vedno uporabite priložene pritrdilne vijake in upoštevajte naveden zatezni moment.

1. Demontirajte matrico. → stran 277
2. Odstranite pritrdilne vijake.
3. Demontirajte vodilo pestiča.
4. Namestite novo vodilo pestiča.
5. Namestite pritrdilne vijake s predpisanim zateznim momentom.

#### Tehnični podatki

Zatezni moment	3 Nm
----------------	------

6. Znova namestite matrico.



## 8.4 Menjava matrice, vodila pestiča in obrabne plošče 11, 12

Možnost: SPN-RN  
ALI SPN-RL

### PREVIDNO

**Nevarnost poškodb** izdelka in rezalnih orodij!

- ▶ Pred montažo pritrdilnih vijakov očistite navoj.
- ▶ Vedno uporabite priložene pritrdilne vijake in upoštevajte naveden zatezni moment.

1. Odstranite pritrdilne vijake.
2. Snemite vodilo pestiča in matrico.
3. Preverite, ali so na obrabni plošči vidni znaki obrabe.

#### Rezultat

Če so vidni jasni znaki obrabe:

- ▶ Snemite obrabno ploščo in jo zamenjajte z novo.
4. Očistite naležne površine na ležaju matrice.
  5. Centrirajte vodilo pestiča in matrico s pomočjo čepkov.
  6. Z roko namestite pritrdilne vijake.
  7. Namažite vodilne površine vodila pestiča.
  8. Namestite pritrdilne vijake navzkržno s predpisanim zateznim momentom.

#### Tehnični podatki

Zatezni moment	3 Nm
----------------	------

## 9 Transport in skladiščenje akumulatorskih orodij in akumulatorskih baterij

### Transport

#### PREVIDNO

**Nenamerni vklop med transportom !**

- ▶ Izdelke vedno transportirajte brez nameščene akumulatorske baterije!
- ▶ Odstranite akumulatorsko baterijo/akumulatorske baterije.
- ▶ Akumulatorskih baterij nikoli ne prevažajte nezaščitenih med drugimi predmeti. Med transportom morajo biti akumulatorske baterije zaščitene pred udarci in vibracijami ter izolirane od kakršnih koli prevodnih materialov in drugih akumulatorskih baterij, tako da ne morejo priti v stik z drugimi poli baterij, kar lahko privede do kratkega stika. **Upoštevajte nacionalne predpise za transport akumulatorskih baterij.**
- ▶ Akumulatorskih baterij ne smete pošiljati po pošti. Če želite pošiljati nepoškodovane akumulatorske baterije, se obrnite na dostavno podjetje.
- ▶ Pred vsako uporabo ter pred in po daljšem transportu preglejte, ali sta izdelek in akumulatorska baterija poškodovana.

### Skladiščenje

#### OPOZORILO

**Nenamerna poškodba zaradi poškodovanih akumulatorskih baterij oz. akumulatorskih baterij, iz katerih se izteka tekočina. !**

- ▶ Izdelke vedno shranjujte brez nameščene akumulatorske baterije!
- ▶ Izdelek in akumulatorske baterije hranite na hladnem in suhem mestu. Upoštevajte mejne vrednosti temperature, ki so navedene v tehničnih podatkih.
- ▶ Akumulatorskih baterij ne shranjujte v polnilniku. Po polnjenju vedno odstranite akumulatorsko baterijo s polnilnika.
- ▶ Akumulatorskih baterij ne puščajte na soncu, na toplotnih virih ali za steklom.
- ▶ Izdelek in akumulatorske baterije skladiščite izven dosega otrok ter nepooblaščenih oseb.
- ▶ Pred vsako uporabo ter pred in po daljšem transportu preglejte, ali sta izdelek in akumulatorska baterija poškodovana.



## 10 Pomoč pri motnjah

Pri vseh motnjah upoštevajte prikaz stanja akumulatorske baterije. Glejte poglavje **Prikazi litij-ionske akumulatorske baterije**.

V primeru motenj, ki niso navedene v tej preglednici oziroma jih sami ne znate odpraviti, se obrnite na naš servis **Hilti**.

Motnja	Možen vzrok	Rešitev
Akumulatorska baterija se prazni hitreje kot običajno.	Zelo nizka temperatura okolice.	► Pustite, da se akumulatorska baterija počasi segreje na sobno temperaturo.
Akumulatorska baterija se pri namestitvi ne zaskoči slišno.	Zaskočni mehanizem na akumulatorski bateriji je umazan.	► Očistite zaskočni mehanizem in ponovno vstavite akumulatorsko baterijo.
Močno segrevanje izdelka ali akumulatorske baterije.	Električna napaka	► Izdelek takoj izključite, odstranite akumulatorsko baterijo in jo opazujte, počakajte, da se ohladi, ter se obrnite na servis <b>Hilti</b> .
Izdelek nima polne moči.	Kapaciteta vstavljenе akumulatorske baterije ne zadostuje.	► Uporabite akumulatorsko baterijo z zadostno kapaciteto.
Pojemajoča moč rezanja	Zapiranje pestiča	► Zamenjajte pestič. → stran 277
Motor je brez funkcije zaviranja.	Akumulatorska baterija je izpraznjena.	► Zamenjajte akumulatorsko baterijo, izpraznjeno akumulatorsko baterijo pa napolnite.
	Izdelek je kratkotrajno preobremenjen.	► Izklopite in znova vklopite izdelek.
LED-diode akumulatorske baterije ne prikazujejo ničesar	Akumulatorska baterija je v okvari.	► Obrnite se na servisno službo <b>Hilti</b> .

## 11 Odstranjevanje



### OPOZORILO

**Nevarnost poškodb zaradi nepravilnega odstranjevanja!** Nevarnost za zdravje zaradi izstopajočih plinov ali tekočin.

- Poškodovanih akumulatorskih baterij ne pošiljajte!
- Priključke pokrijte z neprevodnim materialom, tako da preprečite morebiten kratki stik.
- Akumulatorske baterije shranjujte zunaj dosega otrok.
- Akumulatorsko baterijo oddajte v trgovini **Hilti Store** ali pa se obrnite na pristojno podjetje za odstranjevanje odpadkov.

Naprave **Hilti** so pretežno izdelane iz materialov, ki jih je mogoče znova uporabiti. Pogoj za ponovno uporabo materialov je ustrezno razvrščanje materiala. V mnogih državah servisi **Hilti** prevzamejo vaše odsluženo orodje. O tem se pozanimajte pri servisni službi **Hilti** ali svojem prodajnem svetovalcu.



- Električnih orodij, naprav in akumulatorskih baterij ne zavrzite skupaj z gospodinjskimi odpadki!

## 12 Proizvajalčeva garancija

- V primeru vprašanj o garancijskih pogojih se obrnite na lokalnega partnerja **Hilti**.

## 13 Dodatne informacije

Dodatne informacije glede upravljanja, tehnike, okolja in recikliranja si lahko preberete na tej povezavi: [qr.hilti.com/manual/?id=2327535&id=2331868](http://qr.hilti.com/manual/?id=2327535&id=2331868)

Povezava je na voljo tudi na koncu tega dokumenta v obliki kode QR.



# Originalne upute za uporabu

## 1 Podaci o dokumentaciji

### 1.1 Uz ovu dokumentaciju

- Prije početka rada pročitajte ovu dokumentaciju. To je preduvjet za siguran rad i neometano rukovanje.
- Pridržavajte se sigurnosnih napomena i upozoravajućih naputaka u ovoj dokumentaciji i na proizvodu.
- Ove upute za uporabu uvijek čuvajte u blizini proizvoda i prosljedite ga drugim osobama samo zajedno s uputama za uporabu.

### 1.2 Objašnjenje znakova

#### 1.2.1 Upozoravajući naputci

Upozoravajući naputci upozoravaju na opasnost prilikom rukovanja proizvodom. Koriste se sljedeće signalne riječi:

#### **OPASNOST**

##### **OPASNOST !**

- ▶ Znači moguću neposrednu opasnu situaciju, koja može prouzročiti tjelesne ozljede ili smrt.

#### **UPOZORENJE**

##### **UPOZORENJE !**

- ▶ Ova riječ skreće pozornost na moguću opasnu situaciju koja može uzrokovati teške tjelesne ozljede ili smrt.







#### **OPREZ**

##### **OPREZ !**

- ▶ Ova riječ skreće pozornost na moguću opasnu situaciju koja može uzrokovati tjelesne ozljede ili materijalnu štetu.


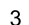


#### 1.2.2 Simboli u uputama za uporabu

U ovim uputama za uporabu koriste se sljedeći simboli:

	Pridržavajte se uputa za uporabu
	Napomene o primjeni i druge korisne informacije
	Rukovanje materijalima koji se mogu ponovno preraditi
	Električne uređaje i akumulatorske baterije ne bacajte u kućni otpad
	<b>Hilti</b> Litij-ionska akumulatorska baterija
	<b>Hilti</b> Punjač

#### 1.2.3 Simboli na slikama

Koriste se sljedeći simboli na slikama:

	Ovi brojevi odnose se na određene slike na početku ovih uputa za uporabu.
	Numeriranjem na slikama se navodi redoslijed radnih koraka i može odstupiti od radnih koraka u tekstu.
	Brojevi položaja koriste se na slici <b>Pregled</b> i odnose se na brojeve legende u odlomku <b>Pregled proizvoda</b> .
	Ovaj znak upućuje da trebate biti posebno pažljivi prilikom rukovanja proizvodom.



### 1.3 Simboli ovisno o proizvodu

#### 1.3.1 Simboli na proizvodu

Mogu se koristiti sljedeći simboli na proizvodu:

	Proizvod podržava NFC tehnologiju koja je kompatibilna s iOS i Android platformama.
	Nosite zaštitne naočale
	Uvijek radite objema rukama.
	Istosmjerna struja
Li-Ion	Litij-ionska akumulatorska baterija
	Akumulatorsku bateriju nikada ne koristite kao udarni alat.
	Ne dopustite da akumulatorska baterija padne. Nikada nemojte koristiti akumulatorsku bateriju koja je udarena ili na neki drugi način oštećena.

### 1.4 Informacije o proizvodu

**HILTI** proizvodi su namijenjeni profesionalnom korisniku i smije ih posluživati, održavati i servisirati samo ovlašteno kvalificirano osoblje. To osoblje mora biti posebno podučeno o mogućim opasnostima. Proizvod i njemu pripadajuća pomoćna sredstva mogu biti opasna ako ih nepropisno i neispravno upotrebljava neosposobljeno osoblje.

Oznaka tipa i serijski broj navedeni su na označnoj pločici.

- ▶ Prepišite serijski broj u sljedeću tablicu. Podaci o proizvodu potrebni su vam prilikom kontaktiranja našeg zastupništva ili servisa.

#### Podaci o proizvodu

Sjekač limova	SPN 6-22
Generacija:	02
Serijski br.:	

### 1.5 Izjava o sukladnosti

Proizvođač pod vlastitom odgovornošću izjavljuje da je ovdje opisani proizvod sukladan s važećim zakonodavstvom i normama. Sliku izjave o sukladnosti naći ćete na kraju ove dokumentacije.

Tehnička dokumentacija kod:

Hilti Entwicklungsgesellschaft mbH | Zulassung Geräte | Hiltistraße 6 | 86916 Kaufering, DE

## 2 Sigurnost

### 2.1 Opće sigurnosne napomene za električne alate

**⚠ UPOZORENJE** Pročitajte sve sigurnosne napomene, naputke, slike i tehničke podatke kojima je opremljen ovaj električni alat. Propusti u pridržavanju sljedećih naputaka mogu dovesti do električnog udara, požara i/ili teških ozljeda.

**Molimo sačuvajte sve sigurnosne napomene i upute za ubuduće.**

Pojam "električni alat" korišten u sigurnosnim napomenama odnosi se na električne alate s napajanjem iz električne mreže (s mrežnim vodom) i na električne alate na akumulatorski pogon (bez mrežnog voda).

#### Sigurnost na radnom mjestu

- ▶ **Područje rada održavajte čistim i osvijetljenim.** Nered i neosvijetljeno područje rada mogu dovesti do nezgoda.
- ▶ **S električnim alatom ne radite u okolini ugroženoj eksplozijom u kojoj se nalaze zapaljive tekućine, plinovi ili prašine.** Električni alati proizvode iskre koje mogu zapaliti prašinu ili pare.
- ▶ **Djecu i ostale osobe tijekom korištenja električnog alata udaljite iz područja rada.** Ako niste usredotočeni na rad, mogli biste izgubiti kontrolu nad uređajem.



## Električna sigurnost

- ▶ **Priključni utikač električnog alata mora odgovarati utičnici. Na utikaču se ni u kojem slučaju ne smiju izvoditi izmjene. Ne koristite adapterske utikače zajedno sa zaštitno uzemljenim električnim alatima.** Nepromijenjeni utikači i odgovarajuće utičnice smanjuju opasnost od električnog udara.
- ▶ **Izbjegavajte dodir tijela s uzemljenim površinama kao što su cijevi, radijatori, štednjaci i hladnjaci.** Postoji povećana opasnost od električnog udara ako je vaše tijelo uzemljeno.
- ▶ **Električni alat držite dalje od kiše ili vlage.** Prodiranje vode u električni alat povećava opasnost od električnog udara.
- ▶ **Priključni vod ne upotrebljavajte za nošenje ili vješanje električnog alata odnosno za izvlačenje utikača iz utičnice. Priključni vod držite dalje od izvora topline, ulja, oštih rubova ili pokretljivih dijelova.** Oštećeni ili zapleteni priključni vodovi povećavaju opasnost od električnog udara.
- ▶ **Ako s električnim alatom radite na otvorenom, upotrebljavajte samo produžne kabele dobre odobrene za uporabu na otvorenom.** Primjena produžnog kabela prikladnog za uporabu na otvorenom smanjuje opasnost od električnog udara.
- ▶ **Ako ne možete izbjeći rad električnog alata u vlažnom okruženju, koristite zaštitnu strujnu sklopku.** Uporaba zaštitne strujne sklopke smanjuje opasnost od električnog udara.

## Sigurnost ljudi

- ▶ **Budite oprezni, pazite što činite i kod rada s električnim alatom postupajte razumno. Električni alat ne koristite ako ste umorni ili pod utjecajem opojnih sredstava, alkohola ili lijekova.** Trenutak nepažnje prilikom uporabe električnog alata može dovesti do ozbiljnih tjelesnih ozljeda.
- ▶ **Nosite zaštitnu opremu i uvijek nosite zaštitne naočale.** Nošenje zaštitne opreme, kao što su zaštitna maska, protuklizne zaštitne cipele, zaštitna kaciga ili zaštitne slušalice, ovisno o vrsti i primjeni električnog alata, smanjuje opasnost od ozljeda.
- ▶ **Izbjegavajte nehotično stavljanje u pogon. Uvjerite se da je električni alat isključen prije nego što ga priključite na napajanje strujom i/ili akumulatorsku bateriju, ili ga primite ili nosite.** Ako kod nošenja električnog alata prst držite na prekidaču ili ako je uređaj uključen i priključen na električnu mrežu, to može dovesti do nezgoda.
- ▶ **Prije nego što uključite električni alat, uklonite alate za podešavanje ili vijčane ključeve.** Alat ili ključ, koji se nalazi u rotirajućem dijelu uređaja, može uzrokovati nezgode.
- ▶ **Izbjegavajte nenormalan položaj tijela. Zauzmite siguran i stabilan položaj tijela i u svakom trenutku održavajte ravnotežu.** Na taj način možete električni alat bolje kontrolirati u neočekivanim situacijama.
- ▶ **Nosite prikladnu odjeću. Ne nosite široku odjeću ili nakit. Neka vaša kosa, odjeća i rukavice budu što dalje od pomičnih dijelova.** Široku odjeću, nakit ili dugu kosu mogu zahvatiti pomični dijelovi.
- ▶ **Ako se mogu montirati uređaji za usisavanje i skupljanje prašine, provjerite jesu li isti priključeni i rabe li se pravilno.** Uporaba usisavača može smanjiti opasnost.
- ▶ **Nemojte se uljuljati u lažnu sigurnost i obratite pozornost na sigurnosna pravila za električne alate iako ste nakon česte uporabe upoznati s električnim alatom.** Nepažljivo rukovanje može u djeliću sekunde uzrokovati teške tjelesne ozljede.

## Uporaba i rukovanje električnim alatom

- ▶ **Ne preopterećujte uređaj. Za vaše radove koristite za to predviđen električni alat.** S odgovarajućim električnim alatom radit ćete bolje i sigurnije u navedenom području snage.
- ▶ **Ne upotrebljavajte električni alat s neispravnim prekidačem.** Električni alat, koji se više ne može uključiti ili isključiti, opasan je i treba se popraviti.
- ▶ **Izvcite utikač iz utičnice i/ili izvadite akumulatorsku bateriju iz uređaja prije namještanja uređaja, zamjene dijelova pribora ili odlaganja uređaja.** Ovim mjerama opreza spriječit će se nehotično pokretanje električnog alata.
- ▶ **Električne alate, koji se ne koriste, spremite izvan dosega djece. Nemojte dopustiti da uređaj koriste osobe koje s njim nisu upoznate ili koje nisu pročitale upute za uporabu.** Električni alati su opasni ako ih koriste neiskusne osobe.
- ▶ **Pažljivo održavajte električne alate i pribor. Kontrolirajte rade li pokretljivi dijelovi besprijekorno i nisu li zaglavljani, te jesu li dijelovi polomljeni ili tako oštećeni da negativno djeluju na funkciju električnog alata. Oštećene dijelove popravite prije uporabe uređaja.** Mnoge nezgode uzrokovane su lošim održavanjem električnih alata.
- ▶ **Rezne alate održavajte oštrim i čistim.** Brižljivo održavani rezni alati s oštrim reznim rubovima neće se zaglaviti i lakši su za vođenje.
- ▶ **Koristite električni alat, pribor, nastavke itd. sukladno ovim uputama. Pritom uzmite u obzir radne uvjete i izvođene radove.** Uporaba električnih alata za neke druge primjene različite od predviđenih može dovesti do opasnih situacija.





- ▶ **Ručke i rukohvate držite suhim, čistim i bez ostataka ulja i masti.** Skliske ručke i rukohvati ne omogućuju sigurno rukovanje i kontrolu električnog alata u nepredviđenim situacijama.

### Uporaba i rukovanje akumulatorskim alatom

- ▶ **Akumulatorske baterije punite samo u punjačima koje preporučuje proizvođač.** Kod punjača, koji je prikladan za određenu vrstu akumulatorskih baterija, postoji opasnost od požara ako se upotrebljava s drugim akumulatorskim baterijama.
- ▶ **U električnim alatima upotrebljavajte samo za to predviđene akumulatorske baterije.** Uporaba neke druge akumulatorske baterije može dovesti do ozljeda i opasnosti od požara.
- ▶ **Nekorištenu akumulatorsku bateriju držite dalje od uredskih spajalica, kovanica, ključeva, čavala, vijaka ili drugih sitnih metalnih predmeta koji bi mogli uzrokovati premošćenje kontakata.** Kratki spoj između akumulatorskih kontakata može dovesti do opekline ili do požara.
- ▶ **Kod pogrešne uporabe može iz akumulatorske baterije iscuriti tekućina. Izbjegavajte doticaj s ovom tekućinom. Kod slučajnog doticaja odmah isperite s vodom. Ako tekućina dođe u dodir s očima, odmah zatražite liječničku pomoć.** Tekućina, koja curi iz akumulatorske baterije, može dovesti do nadražaja kože ili opekline.
- ▶ **Ne upotrebljavajte oštećenu ili izmijenjenu akumulatorsku bateriju.** Oštećene ili izmijenjene akumulatorske baterije mogu se nepredvidivo ponašati i dovesti do požara, eksplozije ili opasnosti od ozljede.
- ▶ **Akumulatorsku bateriju ne izlažite vatri ili previsokim temperaturama.** Vatra ili temperature iznad 130 °C (265 °F) mogu izazvati eksploziju.
- ▶ **Pridržavajte se svih uputa za punjenje i nikada ne punite akumulatorsku bateriju ili akumulatorski alat izvan raspona temperature navedenog u uputama za uporabu.** Pogrešno punjenje ili punjenje izvan dopuštenog raspona temperature može uništiti akumulatorsku bateriju ili povećati opasnost od požara.

### Servisiranje

- ▶ **Popravak električnog alata prepustite samo kvalificiranom stručnom osoblju i samo s originalnim rezervnim dijelovima.** Na taj način će se postići održavanje sigurnosti uređaja.
- ▶ **Nikada ne održavajte oštećene akumulatorske baterije** Održavanje akumulatorskih baterija smije provoditi samo proizvođač ili ovlašteni servisi.

## 2.2 Dodatne sigurnosne napomene

### Sigurnost ljudi

- ▶ Proizvod i pribor koristite samo ako su u tehnički besprijekornom stanju.
- ▶ Ne izvodite manipulacije ili preinake na proizvodu ili priboru.
- ▶ Prašina koja nastaje pri brušenju, brušenju brusnim papirom, rezanju i bušenju može sadržavati opasne kemikalije. Neki primjeri su: olovo ili boje na bazi olova; opeka, beton i drugi proizvodi za zidove, prirodni kamen i drugi proizvodi koji sadrže silikat; određena drva, npr. hrast, bukva i kemijski obrađeno drvo; azbest ili azbestni materijali. Utvrdite izloženost korisnika i osoba u blizini prema razredu opasnosti materijala na kojima se radi. Poduzmite potrebne mjere za održavanje izloženosti na sigurnoj razini, npr. koristeći sustav za sakupljanje prašine ili noseći odgovarajuću zaštitu organa za disanje. Opće mjere za smanjenje izloženosti uključuju:
  - ▶ rad u dobro prozračenom području,
  - ▶ izbjegavanje dužeg kontakta s prašinom,
  - ▶ brisanje prašine s lica i tijela,
  - ▶ nošenje zaštitne odjeće i pranje izloženih područja vodom i sapunom.
- ▶ Nosite zaštitne rukavice kada radite s proizvodom. Nastavak postaje vruć tijekom uporabe, postoji opasnost od opekline. Nastali rubovi reza i metalne strugotine su oštri, postoji opasnost od ozljede.
- ▶ Prilikom zamjene alata nosite zaštitne rukavice. Dodirivanje nastavka može uzrokovati posjekotine i opekline.
- ▶ Često napravite stanke i vježbe za bolju prokrvljenost prstiju. Kod duljeg rada mogu se zbog jakih vibracija pojaviti smetnje na krvnim žilama ili živčanom sustavu prstiju, ruku i ručnih zglobova.
- ▶ Tijekom uporabe proizvoda nosite zaštitne naočale, zaštitnu kacigu i zaštitne slušalice.
- ▶ Proizvod uključite tek kada ste ga stavili u radni položaj.
- ▶ Prije nego što odložite proizvod, pričekajte dok se u potpunosti ne zaustavi.
- ▶ Proizvodom ne radite iznad glave.
- ▶ Opasnost od ozljede uslijed pada alata i/ili pribora. Prije početka rada provjerite da su akumulatorska baterija i montiran pribor sigurno pričvršćeni.
- ▶ Nemojte montirati pojasnu kuku na ovaj alat.



- ▶ Prereze za prozračivanje uvijek držite slobodnim. Opasnost od opekline zbog prekrivenih prereza za prozračivanje!

### Električna sigurnost

- ▶ Kod česte obrade vodljivih materijala u redovitim razmacima nosite zaprljane uređaje na provjeru u Hilti servis. Prašina nakupljena na površini proizvoda, posebice od vodljivih materijala, ili vlaga mogu pod nepovoljnim uvjetima dovesti do električnog udara.
- ▶ Redovito čistite prereze za prozračivanje vašeg električnog alata. Ventilator motora uvlači prašinu u kućište, a jaka nakupina metalne prašine može uzrokovati električne opasnosti.
- ▶ Prije početka rada detektorom metala ispitajte ima li u području rada sakrivenih električnih vodova, plinskih i vodovodnih cijevi. Vanjski metalni dijelovi proizvoda mogu biti pod naponom ako npr. nehoteće oštete električni vod.
- ▶ Ne režite predmete obrade koji bi mogli biti pod naponom.

### Sigurnost na radnom mjestu

- ▶ Područje rada održavajte čistim. Metalne strugotine su oštre i mogu prouzročiti ogrebotine u podu.

### Pažljivo rukovanje i uporaba električnih alata

- ▶ Provjerite da na proizvodu nema strugotina i prljavštine. Pazite da tijekom rada strugotine ne dospiju u područje prekidača za uključivanje/isključivanje. Strugotine mogu blokirati prekidač za uključivanje/isključivanje i proizvod se više ne bi mogao isključiti.

## 2.3 Pažljivo rukovanje i uporaba akumulatorskih baterija

- ▶ **Pridržavajte se sljedećih sigurnosnih napomena za sigurno rukovanje i uporabu litij-ionskih akumulatorskih baterija.** Nepridržavanje može dovesti do nadražaja kože, teških korozivnih ozljeda, kemijskih opekline, požara i / ili eksplozija.
- ▶ Akumulatorske baterije koristite samo ako su u tehnički besprijekornom stanju.
- ▶ Pažljivo rukujte akumulatorskim baterijama kako biste izbjegli oštećenja i istjecanje tekućina koje su jako opasne za zdravlje!
- ▶ Ne smiju se vršiti promjene ili preinake akumulatorskih baterija.
- ▶ Akumulatorske baterije se ne smiju rastavljati, gnječiti, zagrijavati iznad 80°C (176°F) ili spaljivati.
- ▶ Nikada nemojte koristiti niti puniti akumulatorske baterije koje su udarene ili na neki drugi način oštećene. Redovito provjerite ima li znakova oštećenja na vašim akumulatorskim baterijama.
- ▶ Nikada nemojte koristiti reciklirane ili popravljene akumulatorske baterije.
- ▶ Akumulatorsku bateriju ili električni alat za akumulatorski pogon nikada ne rabite kao udarni alat.
- ▶ Akumulatorske baterije nikada ne izlažite izravnom sunčevom zračenju, povišenoj temperaturi, iskrenju ili otvorenom plamenu. To može dovesti do eksplozija.
- ▶ Polove baterije ne dodirujte prstima, alatom, nakitom ili drugim električno vodljivim predmetima. To može oštetiti akumulatorsku bateriju te uzrokovati materijalne štete i ozljede.
- ▶ Akumulatorske baterije držite dalje od kiše, vlage i tekućina. Prodiranje vlage može prouzročiti kratak spoj, električni udar, opekline, požar i eksplozije.
- ▶ Upotrebljavajte samo punjače i električne alate predviđene za ovaj tip akumulatorske baterije. Pridržavajte se podataka u odgovarajućim uputama za uporabu.
- ▶ Akumulatorsku bateriju ne upotrebljavajte i ne čuvajte u okolini ugroženoj eksplozijom.
- ▶ Ako je akumulatorska baterija toliko vruća da je ne možete primiti rukom, onda je moguće da je u kvaru. Stavite akumulatorsku bateriju na vidljivo, nezapaljivo mjesto dovoljno udaljeno od zapaljivih materijala. Ostavite akumulatorsku bateriju da se ohladi. Ako je nakon jednog sata akumulatorska baterija još uvijek vruća da je ne možete primiti rukom, onda je u kvaru. Obratite se **Hilti** servisu ili pročitajte dokument „Napomene za sigurnost i primjenu **Hilti** litij-ionskih akumulatorskih baterija“.



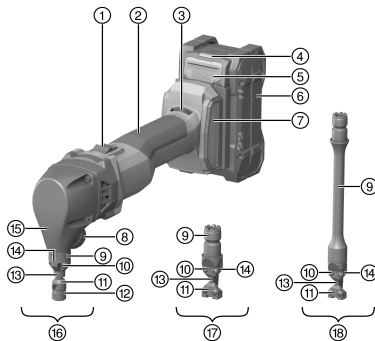
Poštujte posebne smjernice za transport, skladištenje i uporabu litij-ionskih akumulatorskih baterija.  
→ stranica 293

Pročitajte napomene za sigurnost i primjenu **Hilti** litij-ionskih akumulatorskih baterija koje ćete naći na kraju ovih uputa za uporabu skeniranjem QR koda.



## 3 Opis

### 3.1 Pregled proizvoda



- ① Sklopka za uključivanje/isključivanje koja se može blokirati
- ② Rukohvat
- ③ Kotačić za namještanje broja okretaja
- ④ Statusni prikaz akumulatorske baterije
- ⑤ Tipka za deblokadu akumulatorske baterije
- ⑥ Akumulatorska baterija
- ⑦ Filtar za prašinu
- ⑧ Blokirni svornjak
- ⑨ Nosač matrice
- ⑩ Pričvrsni vijci
- ⑪ Matrica
- ⑫ Pokrivni prsten
- ⑬ Žig
- ⑭ Vodilica žiga
- ⑮ Kućište
- ⑯ Alat SPN-CN
- ⑰ Alat SPN-RN
- ⑱ Alat SPN-RL

### 3.2 Namjenska uporaba

Opisani proizvod je ručno upravljani sjekač limova na akumulatorski pogon. Namijenjen je za rezanje predmeta obrade u obliku ploče od materijala koji se može izbijati npr. čelika, aluminija, obojenog metala i plastike, za izbijanje oblika ravnih ili zakrivljenih vanjskih rubova i unutarnjih izreza te za izbijanje oblika prema predlošku. Obradom kod postupka izbijanja dobivaju se rubovi reza bez torzije. Ovisno o korištenom nastavku moguće su dodatne primjene.

SPN-CN: Ovaj nastavak je dodatno namijenjen za rezanje cijevi, obradu valovitih limova kao i za izbijanje oblika prema šabloni. Zbog šupljeg okruglog žiga možete okrenuti sjekač limova na mjestu tijekom rada i nastaviti obradu u bilo kojem smjeru.

SPN-RN i SPN-RL: Ovi nastavci dodatno su namijenjeni za rezanje profilnih limova npr. trapeznog lima, valovitog lima, kasetnog lima i kutnih profilnih letvica.

- Za ovaj proizvod koristite samo **Hilti** Nuron litij-ionske akumulatorske baterije tipa B 22. Za optimalnu snagu **Hilti** preporučuje za ovaj proizvod akumulatorske baterije navedene u tablici na kraju ovih uputa za uporabu.
- Za ove akumulatorske baterije upotrebljavajte samo **Hilti** punjače tipa navedenog u tablici na kraju ovih uputa za uporabu.

### 3.3 Sadržaj isporuke

Sjekač limova, Torx ključ, upute za uporabu

Za siguran rad koristite samo originalne rezervne dijelove i potrošni materijal. Rezervne dijelove, potrošni materijal i dodatni pribor, koji smo odobrili za vaš proizvod, pronaći ćete u vašoj **Hilti Store** ili na: [www.hilti.group](http://www.hilti.group)

Funkcija proizvoda provjerena je prije isporuke. Stoga su se mogle pojaviti male ogrebotine na površini kućišta zbog predmeta obrade.

### 3.4 Toplinska zaštita uređaja

Toplinska zaštita motora nadzire potrošnju struje, a time i zagrijavanje motora i na takav način štiti proizvod od pregrijavanja.

Kod preopterećenja motora zbog prevelikog potiska snaga proizvoda se znatno smanjuje pa može doći do njegova zaustavljanja.



Ako dođe do zastoja ili smanjenja broja okretaja uslijed preopterećenja, morate rasteretiti proizvod i njime raditi u praznom hodu otprilike 30 sekundi.

### 3.5 Indikatori litij-ionske akumulatorske baterije

Hilti Nuron litij-ionske akumulatorske baterije mogu prikazati stanje napunjenosti, poruke pogreške i stanje akumulatorske baterije.

#### 3.5.1 Indikatori stanja napunjenosti i poruke pogreške

##### UPOZORENJE

##### Opasnost od ozljede uslijed pada akumulatorske baterije!

- ▶ Kada je umetnuta akumulatorska baterija i nakon pritiska na tipku za deblokadu pazite da ponovno ispravno uglavite akumulatorsku bateriju u korišteni proizvod.

Kratko pritisnite tipku za deblokadu akumulatorske baterije kako bi se pojavio jedan od sljedećih indikatora. Stanje napunjenosti i moguće smetnje također se stalno prikazuju dok je priključeni proizvod uključen.

Stanje	Značenje
Četiri (4) LED diode stalno svijetle zeleno	Stanje napunjenosti: 100 % do 71 %
Tri (3) LED diode stalno svijetle zeleno	Stanje napunjenosti: 70 % do 51 %
Dvije (2) LED diode stalno svijetle zeleno	Stanje napunjenosti: 50 % do 26 %
Jedna (1) LED dioda stalno svijetli zeleno	Stanje napunjenosti: 25 % do 10 %
Jedna (1) LED dioda sporo treperi zeleno	Stanje napunjenosti: < 10 %
Jedna (1) LED dioda brzo treperi zeleno	Litij-ionska akumulatorska baterija je potpuno ispražnjena. Napunite akumulatorsku bateriju. Ako LED dioda nakon punjenja akumulatorske baterije još uvijek brzo treperi, obratite se <b>Hilti</b> servisu.
Jedna (1) LED dioda brzo treperi žuto	Litij-ionska akumulatorska baterija ili s njom povezan proizvod su preopterećeni, prevrući, prehladni ili postoji neka druga pogreška. Proizvod i akumulatorsku bateriju dovedite na preporučenu radnu temperaturu i ne preopterećujte proizvod tijekom uporabe. Ako se poruka i dalje prikazuje, obratite se <b>Hilti</b> servisu.
Jedna (1) LED dioda svijetli žuto	Litij-ionska akumulatorska baterija i s njom povezan proizvod nisu kompatibilni. Obratite se <b>Hilti</b> servisu.
Jedna (1) LED dioda brzo treperi crveno	Litij-ionska akumulatorska baterija je blokirana i ne može se dalje koristiti. Obratite se <b>Hilti</b> servisu.

#### 3.5.2 Indikatori stanja akumulatorske baterije

Za pozivanje stanja akumulatorske baterije pritisnite i držite pritisnutu tipku za deblokadu dulje od tri sekunde. Sustav ne prepoznaje moguću neispravnost baterije zbog zlouporabe, npr. ispadanja, uboda, vanjskih oštećenja uzrokovanih vrućinom itd.

Stanje	Značenje
Sve LED diode svijetle uzastopno i zatim jedna (1) LED dioda stalno svijetli zeleno.	Akumulatorska baterija može se dalje upotrebljavati.
Sve LED diode svijetle uzastopno i zatim jedna (1) LED dioda brzo treperi žuto.	Očitavanje stanje akumulatorske baterije ne može se isključiti. Ponovite postupak ili se obratite <b>Hilti</b> servisu.



Stanje	Značenje
Sve LED diode svijetle uzastopno i zatim jedna (1) LED dioda stalno svijetli crveno.	Ako se priključeni proizvod može dalje upotrebljavati, preostali kapacitet akumulatorske baterije je ispod 50 %. Ako se priključeni proizvod ne može više upotrebljavati, akumulatorska baterija je na kraju svog životnog vijeka i treba je zamijeniti. Obratite se <b>Hilti</b> servisu.

## 4 Tehnički podaci

Sjekač limova serijski se isporučuje s nastavkom SPN-CN, SPN-RN ili SPN-RL. Pojedinačni alati raspoloživi su i kao opcionalni pribor te su kompatibilni sa svakom varijantom isporuke.

	SPN 6-22		
	SPN-CN	SPN-RN	SPN-RL
<b>Dimenzionirani napon</b>	21,6 V	21,6 V	21,6 V
<b>Težina prema EPTA Procedure 01 bez akumulatorske baterije</b>	2 kg	2 kg	2,2 kg
<b>Broj hodova u praznom hodu</b>	620 o/min ... 1.370 o/min	620 o/min ... 1.370 o/min	620 o/min ... 1.370 o/min
<b>Promjer početne rupe</b>	17 mm	24 mm	24 mm
<b>Najmanji polumjer kod zakrivljenih izreza</b>	4,0 mm	•/•	•/•
<b>Polumjer</b>	•/•	50 mm	50 mm
<b>Širina traga rezanja</b>	8,0 mm	5,0 mm	5,0 mm
<b>Dopuštena debljina materijala, čelik do 400 N/mm<sup>2</sup></b>	2,0 mm / 14 Ga	2,0 mm / 14 Ga	2,0 mm / 14 Ga
<b>Dopuštena debljina materijala, čelik do 600 N/mm<sup>2</sup></b>	1,5 mm / 16 Ga	1,5 mm / 16 Ga	1,5 mm / 16 Ga
<b>Dopuštena debljina materijala, čelik do 800 N/mm<sup>2</sup></b>	1,0 mm / 20 Ga	1,0 mm / 20 Ga	1,0 mm / 20 Ga
<b>Dopuštena debljina materijala, aluminij do 250 N/mm<sup>2</sup></b>	2,5 mm / 10 Ga	3,0 mm / 9 Ga	3,0 mm / 9 Ga
<b>Temperatura skladištenja</b>	-20 °C ... 70 °C	-20 °C ... 70 °C	-20 °C ... 70 °C
<b>Okolna temperatura pri radu</b>	-17 °C ... 60 °C	-17 °C ... 60 °C	-17 °C ... 60 °C

### 4.1 Akumulatorska baterija

<b>Radni napon akumulatorske baterije</b>	21,6 V
<b>Težina akumulatorske baterije</b>	Vidi na kraju ovih uputa za uporabu
<b>Okolna temperatura pri radu</b>	-17 °C ... 60 °C
<b>Temperatura skladištenja</b>	-20 °C ... 40 °C
<b>Temperatura akumulatorske baterije na početku punjenja</b>	-10 °C ... 45 °C

### 4.2 Informacije o buci i vrijednosti vibracije sukladno EN 62841

Razina zvučnog tlaka i razina titranja koje su navedene u ovim uputama, izmjerene su skladno normiranom postupku mjerenja te se mogu koristiti za međusobnu usporedbu električnih alata. Primjerene su i za privremenu procjenu ekspozicija.

Navedeni podaci predstavljaju glavne primjene električnog alata. Ako se električni alat inače koristi za druge primjene s nastavcima, koji se razlikuju ili nisu dovoljno dobro održavani, podaci se mogu razlikovati. To može znatno povećati ekspozicije tijekom cjelokupnog radnog vijeka.

Za točnu procjenu ekspozicija trebaju se uzeti u obzir i vremena, tijekom kojih je uređaj bio isključen ili je radio, ali se zapravo nije koristio. To može znatno smanjiti ekspozicije tijekom cjelokupnog radnog vijeka.

Odredite dodatne sigurnosne mjere za zaštitu korisnika prije djelovanja zvuka i/ili titranja kao npr: Održavanje električnog alata i nastavaka, održavanje toplih ruku, organizacija tokova rada.



## Informacije o buci

	SPN-CN	SPN-RN	SPN-RL
Tipična razina emisije zvučnog tlaka prema ocjeni A ( $L_{pA}$ )	98 dB(A)	94 dB(A)	95 dB(A)
Nesigurnost razine zvučnog tlaka ( $K_{pA}$ )	3 dB(A)	3 dB(A)	3 dB(A)
Tipična razina zvučne snage prema ocjeni A ( $L_{WA}$ )	109 dB(A)	105 dB(A)	106 dB(A)
Nesigurnost razine zvučne snage ( $K_{WA}$ )	3 dB(A)	3 dB(A)	3 dB(A)

## Informacije o vibracijama

		SPN-CN	SPN-RN	SPN-RL
Triaksijalna vrijednost vibracija ( $a_h$ )	<b>B 22-55</b>	13,1 m/s <sup>2</sup>	13,8 m/s <sup>2</sup>	13,2 m/s <sup>2</sup>
	<b>B 22-255</b>	13,3 m/s <sup>2</sup>	14,6 m/s <sup>2</sup>	13,5 m/s <sup>2</sup>
Nesigurnost (K)	<b>B 22-55</b>	1,5 m/s <sup>2</sup>	1,5 m/s <sup>2</sup>	1,5 m/s <sup>2</sup>
	<b>B 22-255</b>	1,5 m/s <sup>2</sup>	1,5 m/s <sup>2</sup>	1,5 m/s <sup>2</sup>

## 5 Priprema rada

### UPOZORENJE

#### Opasnost od ozljede zbog nehotičnog pokretanja!

- ▶ Prije umetanja akumulatorske baterije provjerite je li pripadajući proizvod isključen.
- ▶ Izvadite akumulatorsku bateriju prije namještanja uređaja ili zamjene dijelova pribora.

Pridržavajte se sigurnosnih napomena i upozoravajućih naputaka u ovoj dokumentaciji i na proizvodu.

### 5.1 Punjenje akumulatorske baterije

1. Prije punjenja pročitajte uputu za uporabu punjača.
2. Pazite da su kontakti akumulatorske baterije i punjača čisti i suhi.
3. Akumulatorsku bateriju puniti u odobrenom punjaču. → stranica 285

### 5.2 Umetanje akumulatorske baterije

#### UPOZORENJE

#### Opasnost od ozljede uslijed kratkog spoja ili pada akumulatorske baterije!

- ▶ Prije nego što stavite akumulatorsku bateriju u uređaj, provjerite ima li stranih tijela na kontaktima akumulatorske baterije i kontaktima proizvoda.
- ▶ Provjerite da je akumulatorska baterija uvijek ispravno uglavljena.

1. Akumulatorsku bateriju u potpunosti napunite prije prvog stavljanja u pogon.
2. Umetnite akumulatorsku bateriju u proizvod sve dok čujno ne uskoči u ležište.
3. Provjerite siguran dosjed akumulatorske baterije.

### 5.3 Vađenje akumulatorske baterije

1. Pritisnite tipku za deblokadu akumulatorske baterije.
2. Izvucite akumulatorsku bateriju iz proizvoda.

### 5.4 Osigurač od pada

#### UPOZORENJE

#### Opasnost od ozljede zbog pada alata i/ili pribora!

- ▶ Upotreblijavajte samo preporučenu **Hilti** pridržnu traku za alat za svoj proizvod.
- ▶ Prije svake uporabe provjerite je li možda oštećena točka za pričvršćivanje pridržne trake za alat.

Pridržavajte se nacionalnih smjernica za rad na visini.



Kao osigurač od pada za ovaj proizvod upotrebljavajte samo kombinaciju **Hilti** zaštitu od pada s **Hilti** pridržnom trakom za alat #2261970.

- ▶ Pričvrstite zaštitu od pada u otvore za montažu pribora. Provjerite siguran prihvat.
- ▶ Pričvrstite kuku karabinera pridržne trake za alat na zaštitu od pada i drugu kuku karabinera na nosivu strukturu. Provjerite siguran prihvat objiju kuka karabinera.



Pridržavajte se uputa za uporabu **Hilti** zaštite od pada i **Hilti** pridržne trake za alat.

## 5.5 Alati

Odgovarajuću kombinaciju nastavaka za podlogu možete pronaći na slici.

### Objašnjenje podloga:

- A: ravni lim
- B: valoviti lim
- C: trapezni lim (dubina profila do maks. 85 mm)
- D: trapezni lim (dubina profila do maks. 162 mm)

Kako biste s alatima SPN-RN i SPN-RL mogli napraviti rez bez srha u limu do debljine 1 mm, možete koristiti matricu P1. Manji zazor reza smanjuje stvaranje srha.

## 5.6 Umetanje alata

### OPREZ

**Opasnost od ozljede!** Nastavak može biti vruć i/ili oštar.

- ▶ Prilikom zamjene nastavka nosite zaštitne rukavice.
- ▶ Vrući nastavak nikada ne stavljajte na zapaljive podloge.

1. Podmažite vodilicu žiga.
2. Umetnite žig u utor podizača.
3. Namjestite smjer rezanja prema naprijed.
4. Utaknite alat sa smjerom rezanja prema naprijed u kućište.
5. Zatim pozicionirajte alat u željenom smjeru.
6. Zavrnite blokirni svornjak u smjeru kazaljke na satu i čvrsto ga pritegnite.
  - ▶ Između kućišta i nosača matrice ne smije biti razmaka.

## 5.7 Namještanje smjera rezanja

Eventualno možete zakrenuti smjer rezanja udesno ili ulijevo u koracima od 45°.

Na taj način možete jednostavnije obraditi profilne limove i namjestiti sjekač limova za rukovanje desnom ili lijevom rukom.

1. Otpustite blokirni svornjak za oko tri okretaja sve dok se više ne može osjetiti da je blokiran.
2. Malo izvucite alat iz kućišta i okrenite ga u željenom smjeru.
  - ▶ Postoji osam mogućih položaja blokiranja.
3. Gurnite alat u željeni položaj blokiranja u kućište.
4. Zavrnite blokirni svornjak u smjeru kazaljke na satu i čvrsto ga pritegnite.
  - ▶ Između kućišta i nosača matrice ne smije biti razmaka.

## 5.8 Vađenje alata

### OPREZ

**Opasnost od ozljede!** Nastavak može biti vruć i/ili oštar.

- ▶ Prilikom zamjene nastavka nosite zaštitne rukavice.
- ▶ Vrući nastavak nikada ne stavljajte na zapaljive podloge.

1. Otpustite blokirni svornjak za šest okretaja u smjeru suprotnom od kazaljke na satu.
2. Izvucite alat iz kućišta.



## 5.9 Namještanje broja hodova

- ▶ Namjestite broj hodova pomoću kotačića za namještanje broja okretaja.

## 6 Rukovanje

Pridržavajte se sigurnosnih napomena i upozoravajućih naputaka u ovoj dokumentaciji i na proizvodu.

### 6.1 Uključivanje

1. Pritisnite stražnji dio prekidača za uključivanje/isključivanje.
2. Pritisnite prekidač za uključivanje/isključivanje prema naprijed.
  - ▶ Motor radi.
3. Blokirate prekidač za uključivanje/isključivanje.

### 6.2 Rezanje



#### UPOZORENJE

**Oprez** Preopterećenje sjekača limova zbog tupih alata!

- ▶ Redovito provjerite je li istrošena oštrica žiga. Pravovremeno zamijenite žig radi čuvanja sjekača limova.

1. Trag rezanja premažite uljem kako biste povećali izdržljivost žiga i poboljšali rezultat rezanja.
2. Uključite proizvod. → stranica 290
3. Kada je postignut puni broj okretaja, vodite sjekač limova prema predmetu obrade.
  - ▶ Kod unutarnjih izreza najprije izbušite početnu rupu prikladnu za korišteni alat.
4. Obradite željenu reznju liniju.
5. Isključite proizvod po završetku reza. Ako je završen trag rezanja u predmetu obrade, najprije povucite uključeni proizvod nekoliko milimetara u trag rezanja prije nego što ga isključite.



Ne stavljajte sjekač limova u strugotine dok se ne zaustavi u potpunosti. Motor može usisati strugotine.

### 6.3 Rezanje sa šablonom

Opcija: SPN-CN

Rezanje sa šablonom postavlja sljedeće zahtjeve:

- Debljina šablone mora iznositi 5 – 7 mm.
- Kontura šablone mora biti udaljena 2,5 mm od konture reza.
- Pridržavajte se najmanjeg polumjera od 4 mm. Najmanji polumjer šablone iznosi 6,5 mm.
- Sjekač limova trebate voditi tako da vanjski rub vodilice žiga uvijek naliže na šablonu.

### 6.4 Isključivanje

- ▶ Pritisnite stražnji dio prekidača za uključivanje/isključivanje.
  - ▶ Prekidač za uključivanje/isključivanje uskače u položaj isključeno i motor se zaustavlja.

## 7 Opcionalni pribor

### 7.1 Montaža vrećice za strugotinu

Opcija: SPN-CN

Kako se strugotine ne bi nekontrolirano rasporedile, možete montirati vrećicu za strugotina za skupljanje strugotina.

1. Pritisnite oba kraja opruge u vrećici za strugotinu.
2. Stavite oprugu oko donjeg kraja matrice i otpustite krajeve opruge.
3. Provjerite pravilan i čvrst dosjed opruge i vrećice za strugotinu.





## 8 Čišćenje i održavanje



### UPOZORENJE

#### Opasnost od ozljede kod umetnute akumulatorske baterije !

- ▶ Prije svih radova čišćenja i održavanja uvijek izvadite akumulatorsku bateriju!

#### Čišćenje proizvoda

- Oprezno uklonite čvrsto prljanajuću prljavštinu.
- Proreze za prozračivanje pažljivo očistite suhom, mekom četkom ako postoje.
- Kućiče čistite samo lagano navlaženom krpom. Ne upotrebljavajte silikonska sredstva za čišćenje jer mogu nagristi plastične dijelove.
- Upotrebljavajte čistu, suhu krpu kako biste očistili kontakte proizvoda.

#### Održavanje litij-ionske akumulatorske baterije

- Nikada ne koristite akumulatorsku bateriju ukoliko su začepljeni prorezi za prozračivanje. Proreze za prozračivanje pažljivo očistite suhom, mekom četkom.
- Izbjegavajte nepotrebno izlaganje akumulatorske baterije prašini ili prljavštini. Nikada nemojte izlagati akumulatorsku bateriju velikoj vlazi (npr. uroniti u vodu ili ostaviti na kiši).
- Ako je akumulatorska baterija smočena, onda s njom rukujte kao s oštećenom akumulatorskom baterijom. Izolirajte je u nezapaljivom spremniku i obratite se **Hilti** servisu.

- Akumulatorska baterija mora biti bez ostataka ulja i masti. Nemojte dopustiti nepotrebno nakupljanje prašine ili prljavštine na akumulatorskoj bateriji. Akumulatorsku bateriju očistite suhom, mekom četkom ili čistom, suhom krpom. Ne upotrebljavajte silikonska sredstva za čišćenje jer mogu nagristi plastične dijelove.

Ne dodirujte kontakte akumulatorske baterije i ne uklanjajte tvornički nanесenu mast s kontakata.

- Kućiče čistite samo lagano navlaženom krpom. Ne upotrebljavajte silikonska sredstva za čišćenje jer mogu nagristi plastične dijelove.

#### Održavanje

- Redovito provjeravajte je li na svim vidljivim dijelovima došlo do oštećenja i funkcioniraju li besprijekorno svi upravljački elementi.
- U slučaju oštećenja i/ili smetnji u radu ne radite s proizvodom. Proizvod odmah odnesite na popravak u **Hilti** servis.
- Nakon čišćenja i održavanja postavite sve zaštitne uređaje i provjerite funkcioniraju li besprijekorno.



Za siguran rad koristite samo originalne rezervne dijelove i potrošni materijal. Rezervne dijelove, potrošni materijal i dodatni pribor, koji je odobrila tvrtka **Hilti** za vaš proizvod, pronaći ćete u vašoj **Hilti Store** ili na: [www.hilti.group](http://www.hilti.group)

### 8.1 Zamjena žiga



Pri svakoj zamjeni žiga također provjerite jesu li matrica, vodilica žiga i potrošna ploča (ne za SPN-CN) istrošene i eventualno ih zamijenite.

1. Izvadite alat. → stranica 289
2. Izvadite istrošeni žig iz alata.
3. Podmažite novi žig i vodilicu žiga u alatu.
4. Ako postoji sljedeća oprema, izvedite dodatno ovu radnju:

#### Opcija: SPN-RL

- ▶ Montirajte produžetak podizača između podizača i žiga i podmažite ga.
5. Umetnite alat. → stranica 289



**8.2 Zamjena matrice 9**

Opcija: SPN-CN

1. Gurnite pokrivni prsten iz utora prema gore.
2. Istisnite cilindrični zatik prikladnim probijalom.
3. Skinite matricu s nosivog zatika.
4. Stavite novu matricu na nosivi zatik.
5. Ponovno umetnite cilindrični zatik.
6. Gurnite pokrivni prsten prema dolje u utor i provjerite pravilan dosjed.

**8.3 Zamjena vodilice žiga 10**

Opcija: SPN-CN

**⚠ OPREZ****Opasnost od oštećenja** proizvoda i reznih alata!

- ▶ Očistite navoj prije umetanja pričvrsnih vijaka.
- ▶ Uvijek upotrebljavajte isporučene nove pričvrzne vijke i pridržavajte se navedenog zateznog momenta.

1. Skinite matricu. → stranica 292
2. Izvadite pričvrzne vijke.
3. Skinite vodilicu žiga.
4. Stavite novu vodilicu žiga.
5. Umetnite pričvrzne vijke i zategnite zadanim zateznim momentom.

**Tehnički podaci**

Zatezni moment

3 Nm

6. Ponovno stavite matricu.

**8.4 Zamjena matrice, vodilice žiga i potrošne ploče 11, 12**

Opcija: SPN-RN

ILI SPN-RL

**⚠ OPREZ****Opasnost od oštećenja** proizvoda i reznih alata!

- ▶ Očistite navoj prije umetanja pričvrsnih vijaka.
- ▶ Uvijek upotrebljavajte isporučene nove pričvrzne vijke i pridržavajte se navedenog zateznog momenta.

1. Izvadite pričvrzne vijke.
2. Skinite vodilicu žiga i matricu.
3. Provjerite ima li tragova trošenja na potrošnoj ploči.

**Rezultat**

Ako su vidljivi tragovi trošenja:

- ▶ Izvadite potrošnu ploču i zamijenite je novom.
4. Očistite površine postavljanja na ležaju matrice.
  5. Centrirajte vodilicu žiga i matricu pomoću produžetka.
  6. Umetnite pričvrzne vijke.
  7. Podmažite površine za vođenje vodilice žiga.
  8. Unakrsno pritegnite pričvrzne vijke zadanim zateznim momentom.

**Tehnički podaci**

Zatezni moment

3 Nm



## 9 Transport i skladištenje akumulatorskih alata i akumulatorskih baterija

### Transport

#### OPREZ

#### Nehotično pokretanje prilikom transporta !

- ▶ Svoje proizvode uvijek transportirajte bez umetnutih akumulatorskih baterija!
- ▶ Izvadite akumulatorsku(e) bateriju(e).
- ▶ Akumulatorske baterije nikada ne transportirajte u rasutom stanju. Za vrijeme transporta treba zaštititi akumulatorske baterije od prejakog udarca i vibracija te ih izolirati od svih vodljivih materijala ili drugih akumulatorskih baterija kako ne bi došle u dodir s polovima drugih baterija i prouzročile kratak spoj. **Poštujte lokalne propise o transportu akumulatorskih baterija.**
- ▶ Akumulatorske baterije ne smiju se slati poštom. Obratite se otpremničkoj tvrtki ako želite slati neoštećene akumulatorske baterije.
- ▶ Prije svake uporabe i nakon dužeg transporta provjerite jesu li proizvod i akumulatorske baterije oštećeni.

### Skladištenje

#### UPOZORENJE

#### Nehotično oštećenje zbog neispravnih akumulatorskih baterija ili onih koje cure. !

- ▶ Svoje proizvode uvijek skladištite bez umetnutih akumulatorskih baterija!
- ▶ Proizvod i akumulatorske baterije skladištite na hladnom i suhom mjestu. Pridržavajte se graničnih vrijednosti temperature koje su navedene u poglavlju Tehnički podaci.
- ▶ Akumulatorske baterije ne čuvajte u punjaču. Uvijek izvadite akumulatorsku bateriju iz punjača nakon punjenja.
- ▶ Akumulatorske baterije ne čuvajte na suncu, na izvorima topline ili iza stakla.
- ▶ Proizvod i akumulatorske baterije čuvajte na mjestu koje je nedostupno djeci i neovlaštenim osobama.
- ▶ Prije svake uporabe i nakon dužeg skladištenja provjerite jesu li proizvod i akumulatorske baterije oštećeni.

## 10 Pomoć u slučaju smetnji

Kod svih smetnji pazite na statusni prikaz akumulatorske baterije. Vidi poglavlje **Indikatori litij-ionske akumulatorske baterije**.

U slučaju smetnji, koje nisu navedene u ovoj tablici ili koje ne možete sami ukloniti, obratite se našem **Hilti** servisu.

Smetnja	Mogući uzrok	Rješenje
Akumulatorska baterija se prazni brže nego što je uobičajeno.	Vrlo niska okolna temperatura.	▶ Polako zagrijavajte akumulatorsku bateriju na sobnu temperaturu.
Akumulatorska baterija neće uskočiti u ležište s čujnim klikom.	Uskočni izdanak na akumulatorskoj bateriji je zaprljan.	▶ Očistite uskočni izdanak i ponovno umetnite akumulatorsku bateriju.
Snažan razvoj topline u proizvodu ili akumulatorskoj bateriji.	Električni kvar	▶ Odmah isključite proizvod, izvadite akumulatorsku bateriju, promatrajte je, ostavite da se ohladi i kontaktirajte <b>Hilti</b> servis.
Proizvod nema punu snagu.	Koristi se akumulatorska baterija s premalim kapacitetom.	▶ Koristite akumulatorsku bateriju s dostatnim kapacitetom.
Smanjenje učinka rezanja	Žig je istrošen	▶ Zamijenite žig. → stranica 291
Nema funkcije kočenja motora.	Akumulatorska baterija je ispraznjena.	▶ Zamijenite akumulatorsku bateriju i napunite praznu akumulatorsku bateriju.
	Proizvod je kratko preopterećen.	▶ Isključite proizvod i ponovno ga uključite.
LED diode akumulatorske baterije ništa ne pokazuju	Neispravna akumulatorska baterija.	▶ Obratite se <b>Hilti</b> servisu.




## 11 Zbrinjavanje otpada

### UPOZORENJE

**Opasnost od ozljede uslijed nestručnog zbrinjavanja!** Opasnosti po zdravlje uslijed istjecanja plinova ili tekućina.

- ▶ Nemojte slati oštećene akumulatorske baterije!
- ▶ Nemojte prekriti priključke nevodljivim materijalom kako biste izbjegli kratki spoj.
- ▶ Akumulatorske baterije zbrinite na način da ne mogu dospjeti djeci u ruke.
- ▶ Zbrinite akumulatorsku bateriju u vašoj **Hilti Store** ili se obratite nadležnoj tvrtki za zbrinjavanje otpada.

 **Hilti** proizvodi su većim dijelom izrađeni od materijala koji se mogu ponovno preraditi. Pretpostavka za to je njihovo stručno razvrstavanje. U mnogim zemljama **Hilti** preuzima vaš stari uređaj na recikliranje. Raspitajte se u **Hilti** servisnoj službi ili kod vašeg prodajnog savjetnika.



- ▶ Električne alate, elektroničke uređaje i akumulatorske baterije ne bacajte u kućni otpad!

## 12 Jamstvo proizvođača

- ▶ Ukoliko imate pitanja glede jamstvenih uvjeta, obratite se svojem lokalnom **Hilti** partneru.

## 13 Dodatne informacije

Dodatne informacije o rukovanju, tehnici, okolišu i recikliranju pronaći ćete na sljedećoj poveznici: [qr.hilti.com/manual/?id=2327535&id=2331868](http://qr.hilti.com/manual/?id=2327535&id=2331868)

Tu poveznicu naći ćete na kraju ove dokumentacije u obliku QR koda.

## Originalno uputstvo za upotrebu

### 1 Podaci o dokumentaciji

#### 1.1 O ovoj dokumentaciji

- Pročitajte ovu dokumentaciju pre početka rada. To predstavlja preduslov za bezbedan rad i nesmetano rukovanje.
- Obratite pažnju na bezbednosne i upozoravajuće napomene koje se nalaze u ovoj dokumentaciji i na proizvodu.
- Uputstvo za rukovanje uvek čuvajte na proizvodu i samo ga sa ovim uputstvom prosledujte dalje drugim osobama.

#### 1.2 Legenda

##### 1.2.1 Upozoravajuće napomene

Upozoravajuće napomene upozoravaju na opasnosti pri rukovanju proizvodom. Koriste se sledeće signalne reči:

### OPASNOST

**OPASNOST !**

- ▶ Znači neposrednu opasnu situaciju, koja može prouzrokovati telesne povrede ili smrt.

### UPOZORENJE

**UPOZORENJE !**

- ▶ Ova reč skreće pažnju na moguću opasnost koja može prouzrokovati tešku telesnu povredu ili smrt.

### OPREZ

**OPREZ !**

- ▶ Za moguću opasnu situaciju koja može da dovede do telesnih povreda ili do materijalne štete.



### 1.2.2 Simboli u uputstvu za upotrebu

Sljedeći simboli se koriste u ovom uputstvu za upotrebu:

	Poštovanje uputstva za upotrebu
	Napomene o primeni i druge korisne informacije
	Rad sa reciklažnim materijalima
	Električne uređaje i baterije ne odlažite u kućni otpad
	<b>Hilti</b> Li-Ion akumulatorska baterija
	<b>Hilti</b> Punjač

### 1.2.3 Simboli na slikama

Sljedeći simboli se koriste na slikama:

	Ovi brojevi se odnose na odgovarajuću sliku sa početka ovog uputstva za upotrebu.
	Numerisanje reflektuje redosled radnih koraka na slici i može da odstupa od radnih koraka u tekstu.
	Pozicioni brojevi se koriste na slici <b>Pregled</b> i odnose se na brojeve legende u poglavlju <b>Pregled proizvoda</b> .
	Ovaj znak bi trebalo da vas podstakne na poseban oprez prilikom rada sa proizvodom.

## 1.3 Simboli u zavisnosti od proizvoda

### 1.3.1 Simboli na proizvodu

Sljedeći simboli se koriste na proizvodu:

	Proizvod podržava NFC tehnologije, koje su kompatibilne sa iOS- i Android platformama.
	Korišćenje zaštitnih naočara
	Uvek radite sa obe ruke.
	Jednosmerna struja
	Li-Ion akumulatorska baterija
	Nikada ne koristite akumulatorsku bateriju kao alat za udaranje.
	Ne dozvolite da padne akumulatorska baterija. Ne koristite akumulatorsku bateriju koja je pretrpela udar ili je oštećena na neki drugi način.

### 1.4 Informacije o proizvodu

Proizvodi su namenjeni za profesionalnog korisnika, a njima sme da rukuje, da ih održava ili popravlja samo ovlašćeno, upućeno osoblje. To osoblje mora biti posebno upoznato sa mogućim opasnostima. Proizvod i njegova pomoćna sredstva mogu da budu opasni ako ih neobučena lica nestručno tretiraju ili ako se ne koriste namenski.

Oznaka tipa i serijski broj su navedeni na tipskoj pločici.



- Prenesite serijski broj u sledeću tabelu. Podaci o proizvodu će vam biti potrebni kada budete kontaktirali naše predstavništvo ili servis.

**Podaci o proizvodu**

Glodalo	SPN 6-22
Generacija:	02
Serijski br.:	

**1.5 Izjava o usklađenosti**

Pod vlastitom odgovornošću proizvođač izjavljuje da je ovde opisani proizvod u skladu sa važećim zakonskim propisima i normama. Primerak izjave o usklađenosti nalazi se na kraju ove dokumentacije.

Tehnička dokumentacija se čuva ovde:

Hilti Društvo za razvoj doo | Dozvola za uređaje | Hiltistraße 6 | 86916 Kaufering, DE

**2 Sigurnost****2.1 Opšte sigurnosne napomene za električne alate**

**⚠ UPOZORENJE** Pročitajte pažljivo sigurnosne napomene, uputstva, pregledajte slike i pročitajte tehničke podatke, koje idu uz ovaj električni alat. Greške kod pridržavanja sledećih sigurnosnih napomena i uputstava mogu dovesti do električnog udara, požara i/ili teških povreda.

**Molimo sačuvajte sve sigurnosne napomene i uputstva za ubuduće.**

Pojam "električni alat" korišćen u sigurnosnim napomenama odnosi se na električne alate sa napajanjem iz električne mreže (sa mrežnim kablom) i na električne alate sa pogonom na akumulatoru (bez mrežnog kabla).

**Sigurnost na radnom mestu**

- **Područje rada održavajte čistim i osvetljenim.** Nered i neosvetljeno radno područje mogu dovesti do nezgoda.
- **Sa električnim alatom ne radite u okolini ugroženoj eksplozijom, u kojoj se nalaze zapaljive tečnosti, gasovi ili prašine.** Električni alati proizvode iskre koje mogu zapaliti prašinu ili isparenja.
- **Decu i ostale osobe tokom korišćenja električnog alata udaljte iz područja rada.** Ako biste skrenuli pažnju sa posla mogli biste izgubiti kontrolu nad uređajem.

**Električna sigurnost**

- **Priključni utikač električnog alata treba da odgovara utičnici. Na utikaču se ni u kom slučaju ne smeju izvoditi izmene. Ne koristite adapterske utikače zajedno sa zaštitno uzemljenim električnim alatima.** Nepromenjeni utikači i odgovarajuće utičnice smanjuju opasnost od električnog udara.
- **Izbegavajte dodir tela sa uzemljenim površinama kao što su cevi, radijatori, šporeti i frižideri.** Postoji povećana opasnost od električnog udara ako je vaše telo uzemljeno.
- **Električni alat držite dalje od kiše ili vlage.** Prodiranje vode u električni alat povećava opasnost od električnog udara.
- **Kabl ne upotrebljavajte za nošenje ili vešanje električnog alata odnosno za izvlačenje utikača iz utičnice. Kabl držite dalje od izvora toplote, ulja, oštih ivica ili pokretnih delova.** Oštećeni ili zapleteni kablovi povećavaju opasnost od električnog udara.
- **Ako sa električnim alatom radite na otvorenom prostoru, upotrebljavajte samo produžne kablove odobrene za upotrebu na otvorenom prostoru.** Primena produžnog kabla prikladnog za upotrebu na otvorenom prostoru smanjuje opasnost od električnog udara.
- **Ako ne možete izbeći rad električnog alata u vlažnom okruženju, koristite zaštitnu strujnu sklopku.** Upotreba zaštitne strujne sklopke smanjuje opasnost od električnog udara.

**Sigurnost ljudi**

- **Budite oprezni, pazite šta činite i kod rada sa električnim alatom postupajte razumno. Nemojte koristiti električni alat, ako ste umorni ili ste pod uticajem droga, alkohola ili lekova.** Momenat nepažnje prilikom upotrebe električnog alata može da dovede do ozbiljnih povreda.
- **Nosite sredstva lične zaštite i uvek zaštitne naočare.** Nošenje sredstava lične zaštite, kao što su zaštitna maska, sigurnosne cipele koje ne klize, zaštitna kaciga ili štitnik za sluh, u zavisnosti od vrste i primene električnog alata, smanjuje opasnost od nezgoda.
- **Izbegavajte nehotično stavljanje u pogon. Uverite se, da je električni alat isključen, pre nego što priključite snabdevanje naponom i/ili akumulator, ili ga primite ili nosite.** Ako kod nošenja električnog alata prst držite na prekidaču ili ako je alat uključen i priključen na električnu mrežu, to može dovesti do nezgoda.



- ▶ **Pre nego što uključite električni alat, uklonite alate za podešavanje ili vijčane ključeve.** Alat ili ključ koji se nalazi u rotirajućem delu alata može dovesti do nezgoda.
- ▶ **Izbegavajte nenormalan položaj tela. Zauzmite siguran i stabilan položaj tela i u svakom trenutku održavajte ravnotežu.** Na taj način električni alat možete bolje kontrolisati u neočekivanim situacijama.
- ▶ **Nosite prikladnu odeću. Ne nosite široku odeću ili nakit. Neka vaša kosa, odeća i rukavice budu što dalje od pokretnih delova.** Opuštenu odeću, nakit ili dugu kosu mogu zahvatiti pokretni delovi alata.
- ▶ **Ako su montirani alati za usisavanje i hvatanje prašine, proverite jesu li isti priključeni i da li se pravilno koriste.** Upotreba usisivača može smanjiti opasnost.
- ▶ **Nikada nemojte da se osećate previše sigurnim i nikada nemojte da se ne pridržavate pravila u vezi rukovanja električnim alatom, iako ste nakon dužeg rada dobro upoznati sa radom sa električnom alatom.** Neodgovornim rukovanjem moguće je za samo nekoliko sekundi zadobiti teške povrede.

#### Upotreba i rukovanje električnim alatom

- ▶ **Ne preopterećujte alat. Za vrstu posla koji obavljate koristite za to predviđen električni alat.** Sa odgovarajućim električnim alatom radićete bolje i sigurnije, u navedenom području snage.
- ▶ **Ne upotrebljavajte električni alat sa neispravnim prekidačem.** Električni alat koji se više ne može uključiti ili isključiti, opasan je i treba ga popraviti.
- ▶ **Izvcite utikač iz utičnice i/ili izvadite akumulator koji se skida iz alata pre podešavanja alata, zamene delova pribora ili odlaganja alata.** Ovim merama opreza sprečićete nehotično pokretanje električnog alata.
- ▶ **Nekorišćene električne alate držite van domašaja dece. Ne dozvolite da alat koriste osobe koje sa njim nisu upoznate ili koje nisu pročitale ova uputstva.** Električni alati su opasni ako ih koriste neiskusne osobe.
- ▶ **Pažljivo održavajte električne alate i pribor. Uverite se da pokretljivi delovi električnog alata rade besprekorno i da nisu zaglavljani, polomljeni ili oštećeni tako da negativno utiču na funkcionisanje alata. Oštećene delove popravite pre upotrebe alata.** Uzrok mnogih nezgoda leži u loše održavanim električnim alatima.
- ▶ **Rezne alate održavajte ostrim i čistim.** Brižljivo održavani rezni alati sa ostrim sečivima neće se zaglaviti i lakši su za vođenje.
- ▶ **Koristite električni alat, pribor, alate za umetanje itd. u skladu sa ovim uputstvom. Kod toga uzmete u obzir radne uslove i izvođene radove.** Upotreba električnih alata za neke druge primene različite od predviđenih, može dovesti do opasnih situacija.
- ▶ **Rukohvati i površine za hvatanje moraju biti suve, čiste, bez ostataka ulja i masti.** Klizavi rukohvati i površine za hvatanje onemogućavaju sigurno rukovanje i kontrolu električnog alata u nepredvidivim situacijama.

#### Upotreba i rukovanje akumulatorskim alatom

- ▶ **Akumulatore punite samo u punjačima koje preporučuje proizvođač.** Kod punjača, koji je prikladan za određenu vrstu akumulatora, postoji opasnost od požara ako se koristi sa drugim akumulatorima.
- ▶ **Za električne alate upotrebljavajte samo za to predviđene akumulatore.** Upotreba nekog drugog akumulatora može dovesti do povreda i opasnosti od požara.
- ▶ **Nekorišćeni akumulator držite dalje od kancelarijskih spjalica, kovanica, ključeva, klinova, vijaka ili drugih sitnih metalnih predmeta koji bi mogli prouzrokovati premošćenje kontakata.** Kratak spoj između kontakata akumulatora može dovesti do opekotina ili do požara.
- ▶ **Kod neispravne primene može doći do curenja tečnosti iz akumulatora. Izbegavajte kontakt sa njom. U slučaju nehotičnog kontakta isperite vodom. Ako tečnost dospe u oči, dodatno potražite pomoć doktora.** Tečnost koja iscuri iz akumulatora, može dovesti do nadražaja kože ili opekotina.
- ▶ **Nemojte da koristite oštećene ili modifikovane akumulatore.** Oštećeni ili modifikovani akumulatori mogu biti veoma nepredvidljivi i da dovedu do nastanka požara, eksplozije i povređivanja.
- ▶ **Nemojte da izlažete akumulator vatri ili visokim temperaturama.** Vatra ili temperature iznad 130 °C (265 °F) mogu da dovedu do eksplozije.
- ▶ **Pridržavajte se svih uputstava u vezi punjenja i nikada nemojte da punite akumulator ili alat sa akumulatorom izvan temperaturnog opsega navedenog u uputstvu za upotrebu.** Pogrešno punjenje ili punjenje izvan dozvoljenog temperaturnog opsega može da uništi akumulator i da predstavlja opasnost od nastanka požara.

#### Servisiranje

- ▶ **Popravku električnog alata prepustite samo kvalifikovanom stručnom osoblju i samo sa originalnim rezervnim delovima.** Na taj način postići će se održavanje sigurnosti alata.
- ▶ **Nikada nemojte da održavate oštećene akumulatore.** Sva održavanja akumulator treba da obavlja proizvođač ili ovlašćeni servis za kupce.



## 2.2 Dodatne sigurnosne napomene

### Bezbednost ljudi

- ▶ Koristite proizvod i pribor samo dok je u tehnički besprekornom stanju.
- ▶ Nikad nemojte vršiti manipulacije ili promene na proizvod ili priboru.
- ▶ Prašina, koja nastaje prilikom brušenja, šmirglanja, i bušenja, može da sadrži opasne hemikalije. Neki primeri su: olovo ili boja na bazi olova; cigla, beton i drugi proizvodi za zidanje, prirodni kamen, i drugi proizvodi koji sadrže silikat; određena drva, kao što su hrast, bukva i hemijski obrađeno drvo; azbest ili materijali koji sadrže azbest. Odredite izloženost korisnika i posmatrača prema klasi opasnosti materijala na kojima se radi. Preduzmite neophodne mere za održavanje izlaganja na sigurnom nivou, kao što su npr. primena sistema za sakupljanje prašine ili nošenje odgovarajuće zaštite za disanje. Opšte mere za smanjenje izloženosti uključuju:
  - ▶ rad u dobro provetranom području,
  - ▶ izbegavanje dužeg kontakta sa prašinom,
  - ▶ skidanje prašine sa lica i tela,
  - ▶ nošenje zaštitne odeće i pranje izloženih područja vodom i sapunom.
- ▶ Kada radite sa proizvodom, nosite zaštitne rukavice. Namenski alat se usled upotrebe zagreva, postoji opasnost od opekotina. Nastale ivice sečenja i metalni opiljci su oštri, postoji opasnost od povređivanja.
- ▶ Takođe nosite zaštitne rukavice prilikom zamene alata. Dodirivanje alata za umetanje može da dovede do posekotine i opekotina.
- ▶ Pravite često pauze i radite vežbe za pospešivanje cirkulacije krvi u prstima. Pri dužim radovima može da dođe do toga da jake vibracije izazovu smetnje u krvnim sudovima ili u nervnom sistemu prstiju, šaka ili zglobova.
- ▶ Prilikom upotrebe proizvoda koristite naočare, zaštitni šlem i zaštitu za sluh.
- ▶ Proizvod uključite tek kada ga dovedete u radni položaj.
- ▶ Sačekajte da se proizvod najpre potpuno umiri, pre nego što ga odložite.
- ▶ Ne radite sa proizvodom iznad glave.
- ▶ Opasnost od povrede usled alata i/ili pribora koji padne. Pre početka rada proverite da li su akumulatorska baterija i montirani pribor sigurno pričvršćeni.
- ▶ Na ovaj alat nemojte kačiti kopču za pojas.
- ▶ Držite preroze za ventilaciju uvek slobodnim. Opasnost od opekotina zbog prekrivenih preroza za ventilaciju!

### Električna sigurnost

- ▶ Neka zaprižane proizvode u slučaju učestale obrade provodljivih materijala u redovnim vremenskim intervalima proveriti Hilti servis. Prašina provodnih materijala, koja se nakuplja na površini proizvoda, ili tečnost mogu pod nepovoljnim uslovima dovesti do električnog udara.
- ▶ Redovno čistite ventilacione proreze električnog alata. Ventilator motora uvlači prašinu u kućište, a jaka akumulacija metalne prašine može uzrokovati električne opasnosti.
- ▶ Pre početka rada detektorom metala ispitajte ima li u području rada skrivenih električnih vodova, gasnih i vodovodnih cevi. Spoljašnji metalni delovi proizvoda mogu biti pod naponom ako npr. nehotece oštetite električni vod.
- ▶ Nemojte da sečete radne komade koji bi mogli biti pod naponom.

### Sigurnost na radnom mestu

- ▶ Održavajte čistoću radnog prostora. Metalni opiljci su oštri i mogu dovesti do ogrebotina na podu.

### Brižljivo rukovanje i upotreba električnih alata

- ▶ Uverite se da je proizvod čist i bez opiljaka. Vodite računa da tokom rada opiljci ne dospevaju u zonu prekidača za uključivanje/isključivanje. Opiljci bi mogli da blokiraju prekidač za uključivanje/isključivanje i proizvod se ne bi mogao isključiti.

## 2.3 Pažljivo rukovanje i upotreba akumulatorske baterije

- ▶ **Poštujte sledeće bezbednosne napomene za bezbedno rukovanje i korišćenje litijum-jonskih akumulatorskih baterija.** Nepridržavanje može dovesti do iritacije kože, teških povreda usled korozije, hemijskih opekotina, požara i / ili eksplozija.
- ▶ Akumulatorske baterije koristite isključivo dok su u tehnički besprekornom stanju.
- ▶ Pažljivo rukujte akumulatorskim baterijama, kako biste izbegli oštećenja i isticanje tečnosti koja je jako štetna po zdravlje!
- ▶ Nad akumulatorskim baterijama se ni u kom slučaju ne smeju vršiti izmene niti se njima sme manipulirati!
- ▶ Akumulatorska baterija se ne sme rastavljati, gnječiti, zagrevati iznad 80°C (176°F).





- ▶ Ne koristite ili ne puniti akumulatorske baterije, koje su pretrpele strujni udar ili su oštećene na neki drugi način. Redovno kontrolišite da li na vašim akumulatorskim baterijama ima oštećenja.
- ▶ Nikada ne koristite reciklirane ili popravljene akumulatorske baterije.
- ▶ Nikada ne koristite akumulatorsku bateriju ili električni alat sa akumulatorskim pogonom kao udarni alat.
- ▶ Nikada ne izlažite akumulatorske baterije direktnom sunčevom zračenju, povećanoj temperaturi, varnici ili otvorenom plamenu. To može da dovede do eksplozija.
- ▶ Ne dodirujte polove baterije svojim prstima, alatima, nakitom ili drugim predmetima koji provode struju. To može oštetiti akumulatorsku bateriju i izazvati materijalnu štetu i povrede.
- ▶ Držite akumulatorske baterije dalje od kiše, vlage i tečnosti. Tečnost koja je prodrla može prouzrokovati kratke spojeve, strujne udare, požare i eksplozije.
- ▶ Upotrebljavajte samo punjače i električne alate koji su predviđeni za taj tip akumulatorske baterije. Da biste to uradili, obratite pažnju na podatke u odgovarajućim uputstvima za upotrebu.
- ▶ Ne koristite i ne skladištite bateriju u okolini u kojoj postoji opasnost od eksplozije.
- ▶ Ako je akumulatorska baterija prevruća da biste je držali u ruci, onda je moguće da je u kvaru. Akumulatorsku bateriju postavite na pregledno, nezapaljivo mesto koje je dovoljno udaljeno od zapaljivih materijala. Sačekajte da se akumulatorska baterija ohladi. Ukoliko je akumulatorska baterija nakon sat vremena i dalje suviše vruća da biste je držali u ruci, to znači da je neispravna. Obratite se servisu **Hilti** ili pročitajte dokument „Napomene za sigurnost i korišćenje **Hilti** Li-Ion akumulatorskih baterija“.

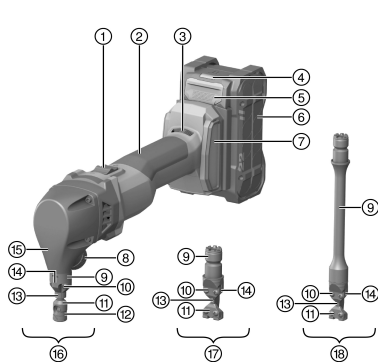


Obratite pažnju na specijalne smernice, koje važe za transport, skladištenje i upotrebu litijum-jonskih akumulatorskih baterija. → Strana 307

Pročitajte napomene za sigurnost i korišćenje **Hilti** Li-Ion akumulatorskih baterija, koje možete dobiti skeniranjem QR koda na kraju ovog uputstva za upotrebu.

### 3 Opis

#### 3.1 Pregled proizvoda



- ① Aretirajući prekidač za uključivanje/isključivanje
- ② Rukohvat
- ③ Točičić za podešavanje broja obrtaja
- ④ Prikaz statusa akumulatorske baterije
- ⑤ Tasteri za deblokiranje akumulatorske baterije
- ⑥ Akumulatorska baterija
- ⑦ Filter za prašinu
- ⑧ Klin
- ⑨ Nosač matrice
- ⑩ Pričvrtni zavrtnji
- ⑪ Matrica
- ⑫ Prekrivni prsten
- ⑬ Pečat
- ⑭ Vođica za pečat
- ⑮ Kućište
- ⑯ Alat SPN-CN
- ⑰ Alat SPN-RN
- ⑱ Alat SPN-RL

#### 3.2 Namenska upotreba

Opisani proizvod je ručno akumulatorsko udarno glodalo. Namenjen je za sečenje pločastih radnih komada od materijala koji se može štancovati kao što je čelik, aluminijum, obojeni metal i plastika, za glodanje ravnih ili povijenih spoljašnjih ivica i unutrašnjih isečaka, kao i glodanje prema zasecanju. Obrada postupkom glodanja daje iverice sečenja bez uvijanja. U zavisnosti od upotrebljenog namenskog alata postoje dodatne primene.

SPN-CN: Ovaj namenski alat je dodatno namenjen za sečenje cevi, obradu talasastih limova kao i glodanje prema šablonu. Zahvaljujući šupljem okruglom pečatu, glodalo pri radu možete okrenuti ustranu i nastaviti obradu u željenom smeru.





SPN-RN i SPN-RL: Ovi namenski alati du dodatno namenjeni za sečenje profilnih limova kao što je trapezasti lim, talasasti lim, kasetni lim i ugaonih profilnih traka.

- Za ovaj proizvod koristite isključivo **Hilti** Nuron litijum-jonske akumulatorske baterije serije B 22. Za optimalnu snagu **Hilti** preporučuje upotrebu akumulatorskih baterija koje su navedene na kraju ovog uputstva za upotrebu.
- Za ove akumulatorske baterije koristite isključivo **Hilti** punjače serija koje su navedene u tabeli na kraju ovog uputstva za upotrebu.

### 3.3 Sadržaj isporuke

Glodalo, torks ključ, uputstvo za upotrebu

 Da biste obezbedili bezbedan rad koristite samo originalne rezervne delove i potrošni materijal. Rezervne delove, potrošni materijal i pribor koji smo odobrili za vaš proizvod naći ćete u **Hilti Store** ili na: [www.hilti.group](http://www.hilti.group)

 Funkcija proizvoda je testirana pre isporuke. Usled toga je moguće da na radnom elementu nastanu minimalne ogrebotine.

### 3.4 Zaštita uređaja u zavisnosti od temperature

Zaštita motora koja zavisi od temperature nadzire prijem struje kao i zagrevanje motora i štiti proizvod od pregrevanja.

U slučaju opterećenja motora usled velikog potisnog pritiska snaga proizvoda se primetno smanjuje ili može doći do zaustavljanja proizvoda.

Ukoliko dođe do zaustavljanja ili smanjenja broja obrtaja zbog preopterećenja, morate da rasteretite proizvod i da ga pustite da radi u praznom hodu otpr. 30 sekundi.

### 3.5 Prikazi Li-Ion akumulatorske baterije

**Hilti** Nuron Li-Ion akumulatorske baterije mogu da prikažu status napunjenosti, poruke o greškama i stanje i akumulatorske baterije.

#### 3.5.1 Indikatori za napunjenosti i poruke o greškama

##### UPOZORENJE

**Opasnost od povrede u slučaju padanja akumulatorske baterije!**

- Kada je uključena akumulatorska baterije, nakon pritiskanja tastera za uključivanje uverite se da ste ponovo pravilno postavili akumulatorsku bateriju u korišćenom proizvodu.

Kratko pritisnite taster za otključavanje akumulatorske baterije da biste dobili neki od sledećih prikaza.

Nivo napunjenosti kao i moguće smetnje se prikazuju trajno, sve dok je priključeni proizvod uključen.

Stanje	Značenje
Četiri (4) LED diode svetle konstantno zeleno	Status napunjenosti: 100% do 71%
Tri (3) LED diode svetle konstantno zeleno	Status napunjenosti: 70% do 51%
Dve (2) LED diode svetle konstantno zeleno	Status napunjenosti: 50% do 26%
Jedna (1) LED dioda konstantno svetli zeleno	Status napunjenosti: 25% do 10%
Jedna (1) LED dioda treperi polako zeleno	Status napunjenosti: < 10 %
Jedna (1) LED dioda treperi brzo zeleno	Li-Ion akumulatorska baterija je potpuno ispražnjena. Napunite akumulatorsku bateriju. Ako LED dioda nakon akumulatorske baterije još uvek brzo treperi, obratite se <b>Hilti</b> servisu.



Stanje	Značenje
Jedna (1) LED dioda treperi brzo žuto	Li-Ion akumulatorska baterija ili proizvod koji je povezan sa njom su preopterećeni, pregrejani, previše hladni ili postoji neka druga greška. Proizvod i akumulatorsku bateriju dovedite na preporučenu radnu temperaturu i nemojte je preopterećivati prilikom upotrebe. Ako se poruka i dalje pojavljuje, obratite se <b>Hilti</b> servisu.
Jedna (1) LED dioda svetli žuto	Li-Ion akumulatorska baterija i proizvod koji je povezan sa njom nisu kompatibilni. Obratite se <b>Hilti</b> servisu.
Jedna (1) LED dioda treperi brzo crveno	Li-Ion akumulatorska baterija je blokirana i više ne može da se upotrebljava. Obratite se <b>Hilti</b> servisu.

### 3.5.2 Prikazi stanja akumulatorske baterije

Kako biste proverili stanje akumulatorske baterije, držite taster za otključavanje pritisnut duže od tri sekunde. Sistem ne prepoznaje potencijalne nepravilne funkcije baterije usled zloupotrebe, kao što su npr. pad, ubodi, eksterna oštećenja od toplote.

Stanje	Značenje
Sve LED diode svetle kao radno svetlo i jedna (1) LED dioda nakon toga svetli konstantno zeleno.	Akumulatorska baterija može dalje da se koristi.
Sve LED diode svetle kao radno svetlo i nakon toga jedna (1) LED dioda brzo treperi žuto.	Upit prikazi stanja akumulatorske baterije nije mogao da izvrši. Ponovite postupak ili se obratite <b>Hilti</b> servisu.
Sve LED diode svetle kao radno svetlo i jedna (1) LED dioda nakon toga svetli konstantno crveno.	Ako priključeni proizvod može i dalje da se koristi, preostali kapacitet baterije je manji od 50%. Ako priključeni proizvod više ne može da se koristi, akumulatorska baterija je na kraju svog roka trajanja i potrebno je da se zameni. Obratite se <b>Hilti</b> servisu.

## 4 Tehnički podaci

Glodalo se serijski isporučuje sa namenskim alatom SPN-CN, SPN-RN ili SPN-RL. Pojedinačni alati se mogu kupiti i kao opciono pribor i kompatibilni su sa svakom verzijom isporuke.

	SPN 6-22		
	SPN-CN	SPN-RN	SPN-RL
Referentni napon	21,6 V	21,6 V	21,6 V
Težina prema EPTA Procedure 01 bez akumulatorske baterije	2 kg	2 kg	2,2 kg
Broj posmaka u praznom hodu	620/min ... 1.370/min	620/min ... 1.370/min	620/min ... 1.370/min
Prečnik početne rupe	17 mm	24 mm	24 mm
Najmanji radijus kod povijenih isečaka	4,0 mm	•/•	•/•
Radijus	•/•	50 mm	50 mm
Širina traga od sečenja	8,0 mm	5,0 mm	5,0 mm
Dozvoljena debljina materijala za čelik do 400 N/mm <sup>2</sup>	2,0 mm / 14 Ga	2,0 mm / 14 Ga	2,0 mm / 14 Ga
Dozvoljena debljina materijala za čelik do 600 N/mm <sup>2</sup>	1,5 mm / 16 Ga	1,5 mm / 16 Ga	1,5 mm / 16 Ga
Dozvoljena debljina materijala za čelik do 800 N/mm <sup>2</sup>	1,0 mm / 20 Ga	1,0 mm / 20 Ga	1,0 mm / 20 Ga
Dozvoljena debljina materijala za aluminijum do 250 N/mm <sup>2</sup>	2,5 mm / 10 Ga	3,0 mm / 9 Ga	3,0 mm / 9 Ga



	SPN 6-22		
	SPN-CN	SPN-RN	SPN-RL
Temperatura skladištenja	-20 °C ... 70 °C	-20 °C ... 70 °C	-20 °C ... 70 °C
Temperatura okoline tokom rada	-17 °C ... 60 °C	-17 °C ... 60 °C	-17 °C ... 60 °C

#### 4.1 Akumulatorska baterija

Radni napon akumulatorske baterije	21,6 V
Težina akumulatorske baterije	Videti kraj ovog uputstva za upotrebu
Temperatura okoline tokom rada	-17 °C ... 60 °C
Temperatura skladištenja	-20 °C ... 40 °C
Temperatura akumulatorske baterije na početku punjenja	-10 °C ... 45 °C

#### 4.2 Informacije o šumu i vrednosti vibracija prema EN 62841

U ovim uputstvima navedene vrednosti pritiska zvuka i vibracija su izmerene u skladu sa normiranim postupkom merenja i možete zajedno da ih koristite za poredenje električnih alata. Takođe su primereni za preliminarnu procenu ekspozicija.

Navedeni podaci se odnose primarne primene električnog alata. Ako se električni alat inače koristi za druge primene sa alatima za umetanje koji se razlikuju ili nisu dovoljno dobro održavani, podaci se mogu razlikovati. To može znatno povećati ekspozicije tokom celokupnog radnog veka.

Za tačnu procenu ekspozicija treba uzeti u obzir i vremena, tokom kojih je uređaj bio isključen ili je radio, ali se zapravo nije koristio. To može znatno smanjiti ekspozicije tokom celokupnog radnog veka.

Određite dodatne sigurnosne mere za zaštitu korisnika od delovanja zvuka i/ili vibracija kao npr.: održavanje električnog alata i alata za umetanje, održavanje toplih ruku, organizacija tokova rada.

##### Informacije o šumu

	SPN-CN	SPN-RN	SPN-RL
Tipičan nivo emisije zvučnog pritiska prema oceni A ( $L_{pA}$ )	98 dB(A)	94 dB(A)	95 dB(A)
Nesigurnost nivoa zvučnog pritiska ( $K_{pA}$ )	3 dB(A)	3 dB(A)	3 dB(A)
Tipičan nivo jačine zvuka prema oceni A ( $L_{WA}$ )	109 dB(A)	105 dB(A)	106 dB(A)
Nesigurnost nivoa zvučne snage ( $K_{WA}$ )	3 dB(A)	3 dB(A)	3 dB(A)

##### Informacije o vibracijama

		SPN-CN	SPN-RN	SPN-RL
Triaksijalna vrednost vibracije ( $a_v$ )	B 22-55	13,1 m/s <sup>2</sup>	13,8 m/s <sup>2</sup>	13,2 m/s <sup>2</sup>
	B 22-255	13,3 m/s <sup>2</sup>	14,6 m/s <sup>2</sup>	13,5 m/s <sup>2</sup>
Nesigurnost (K)	B 22-55	1,5 m/s <sup>2</sup>	1,5 m/s <sup>2</sup>	1,5 m/s <sup>2</sup>
	B 22-255	1,5 m/s <sup>2</sup>	1,5 m/s <sup>2</sup>	1,5 m/s <sup>2</sup>

## 5 Priprema za rad



### UPOZORENJE

#### Opasnost od povrede nesmotrenim pokretanjem!

- ▶ Pre postavljanja akumulatorske baterije uverite se da je proizvod isključen.
- ▶ Izvadite akumulatorsku bateriju pre podešavanja uređaja ili zamene delova pribora.

Obratite pažnju na bezbednosne i upozoravajuće napomene koje se nalaze u ovoj dokumentaciji i na proizvodu.

#### 5.1 Punjenje akumulatorske baterije

1. Pre punjenja pročitajte uputstvo za rukovanje punjačem.
2. Vodite računa o tome da kontakti akumulatorske baterije i punjača treba da budu suvi i čisti.



3. Akumulatorsku bateriju napunite u sertifikovanom punjaču. → Strana 299

## 5.2 Umetanje akumulatorske baterije

### UPOZORENJE

**Opasnost od povrede usled kratkog spoja ili pada akumulatorske baterije!**

- ▶ Pre postavljanja akumulatorske baterije u proizvod, uverite se da na kontaktima akumulatorske baterije i proizvoda nema stranih tela.
- ▶ Uvek proverite da li akumulatorska baterija pravilno naleže.

1. Pre prvog puštanja u rad u potpunosti napunite akumulatorsku bateriju.
2. Gurnite akumulatorsku bateriju u proizvod, dok se ne čuje da se uklopila.
3. Proverite da li je akumulatorska baterija ispravno ulegla.

## 5.3 Uklanjanje akumulatorske baterije

1. Pritisnite taster za otključavanje akumulatora.
2. Izvucite akumulatorsku bateriju iz proizvoda.

## 5.4 Osigurač od padanja

### UPOZORENJE

**Opasnost od povrede** usled alata i/ili pribora koji padne!

- ▶ Koristite samo **Hilti** traku za držanje alata koja je preporučena za vaš proizvod.
- ▶ Pre svake upotrebe proverite da li je tačka za pričvršćivanje trake za držanje alata oštećena.



Vodite računa o nacionalnim propisima za radove na visini.

Kao osigurač od padanja, za ovaj proizvod koristite isključivo kombinaciju **Hilti** osigurača od pada sa **Hilti** trakom za držanje alata #2261970.

- ▶ Pričvrstite osigurač od pada odlažite u montažne otvore za pribor. Proverite siguran prihvat.
- ▶ Pričvrstite karabiner trake za držanje alata na osigurač od pada a drugu karabiner na noseću strukturu. Proverite siguran prihvat oba karabinera.



Obratite pažnju na uputstva za upotrebu **Hilti** osigurača od pada kao i **Hilti** trake za držanje alata.

## 5.5 Alati

Odgovarajuću kombinaciju namenskog alata i podloge pogledajte na slici.

**Objašnjenje za podloge:**

- A: Ravan lim
- B: Talasasti lim
- C: Trapezasti lim (dubina profila do maks. 85 mm)
- D: Trapezasti lim (dubina profila do maks. 162 mm)

Za sečenje bez ostataka pomoću alata SPN-RN i SPN-RL u limu debljine do 1 mm može da se koristi matrica P1. Manji zazor sečenja redukuje pojavu ostataka.

## 5.6 Montiranje alata

### OPREZ

**Opasnost od povreda!** Alat za umetanje može da bude vreo i/ili oštih ivica.

- ▶ Nosite zaštitne rukavice prilikom zamene alata za umetanje.
- ▶ Nikada ne ostavljajte vreo alat za umetanje na zapaljivu podlogu.

1. Podmažite vođicu za pečat.
2. Okačite pečat u žleb tučka.
3. Usmerite smer sečenja unapred.



4. Umetnite alat u kućište sa smerom sečenja unapred.
5. Potom pozicionirajte alat u željenom smeru sečenja.
6. Zavrnite klin u smeru kazaljke na satu i ručno ga pritegnite.
  - ▶ Između kućišta i nosača matrice ne sme da postoji zazor.

### 5.7 Podešavanje smera sečenja

Po potrebi se smer sečenja može okrenuti nalevo ili nadesno u koracima od 45°. Tako lakše možete da obrađujete profilne limove i podesite glodalo za vođenje desnom ili levom rukom.

1. Otpustite klin sa otpr. tri obrtaja u suprotnom smeru od kazaljke na satu tako da se više ne oseća uleganje.
2. Alat blago izvucite iz kućišta i okrenite ga u željenom smeru.
  - ▶ Postoje tri moguća položaja za uleganje.
3. Vratite alat nazad u kućište u željeni položaj za uleganje.
4. Zavrnite klin u smeru kazaljke na satu i ručno ga pritegnite.
  - ▶ Između kućišta i nosača matrice ne sme da postoji zazor.

### 5.8 Demontiranje alata

#### OPREZ

**Opasnost od povreda!** Alat za umetanje može da bude vreo i/ili oštih ivica.

- ▶ Nosite zaštitne rukavice prilikom zamene alata za umetanje.
- ▶ Nikada ne ostavljajte vreo alat za umetanje na zapaljivu podlogu.

1. Otpustite klin sa šest obrta suprotno od smera kazaljke na satu.
2. Izvucite alat iz kućišta.

### 5.9 Podešavanje broja pomaka

- ▶ Podesite broj posmaka preko točkica za podešavanje broja obrtaja..

## 6 Rukovanje

Obratite pažnju na bezbednosne i upozoravajuće napomene koje se nalaze u ovoj dokumentaciji i na proizvodu.

### 6.1 Uključivanje

1. Pritisnite zadnji deo prekidača za uključivanje/isključivanje.
2. Prekidač za uključivanje/isključivanje gurnite napred.
  - ▶ Motor se pokreće.
3. Blokirate prekidač za uključivanje/isključivanje.

### 6.2 Sečenje

#### UPOZORENJE

**Oprez** Opterećenje glodala usled tupih alata!

- ▶ Redovno proveravajte da li je sečivo pečata ishabano. Pečat redovno menjajte, kako biste očuvali glodalo.

1. Trag od sečenja premažite uljem, kako biste produžili vek trajanja pečata i poboljšali rezultat rezanja.
2. Uključite proizvod. → Strana 304
3. Kada je postignut pun broj obrtaja, glodalo prinesite radnom komadu.
  - ▶ Kod unutrašnjih isečaka prvo izvršite početno bušenje koje odgovara alatu koji koristite.
4. Obradite željenu liniju sečenja.



5. Po završetku sečenja isključite proizvod. Ako se trag od sečenja završava na radnom komadu, pre nego što isključite proizvod prvo povucite uključeni proizvod nekoliko milimetara unazad po tragu od sečenja.



Glodalo nemojte stavljati u opiljke pre nego što se potpuno ne zaustavi. Motor bi mogao da usisa opiljke.

### 6.3 Sečenje sa šablonom

Opcija: SPN-CN

Sečenje sa šablonom ima sledeće zahteve:

- Debljina šablona mora da iznosi 5–7 mm.
- Kontura šablona mora da bude na odstojanju od 2,5 mm u odnosu na konturu sečenja.
- Vodite računa o minimalnom poluprečniku od 4 mm. U skladu sa tim, minimalni poluprečnik šablone iznosi 6,5 mm.
- Glodalo mora da bude vođeno tako da spoljašnja ivica vođice za pečat uvek naleže na šablon.

### 6.4 Isključivanje

- ▶ Pritisnite zadnji deo prekidača za uključivanje/isključivanje.
  - ▶ Prekidač za uključivanje/isključivanje se postavlja u položaj za isključivanje i motor se zaustavlja.

## 7 Opcioni pribor

### 7.1 Montiranje vreće za opiljke

Opcija: SPN-CN

Za prihvatanje opiljaka se može montirati vreća za opiljke, kako se opiljci ne bi nekontrolisano razleteli.

1. Pritisnite dva kraja opruge u vreći za opiljke.
2. Oprugu postavite oko donjeg kraja matrice i pustite krajeve opruge.
3. Proverite da li su opruga i vreća za opiljke pravilno i čvrsto postavljeni.

## 8 Nega i održavanje



### UPOZORENJE

**Opasnost od povrede kod umetnute akumulatorske baterije !**

- ▶ Uvek izvadite akumulatorsku bateriju pre svih radova na negovanju i održavanju uređaja!

### Održavanje proizvoda

- Pažljivo uklonite čvrsto prionulu prljavštinu.
- Ako postoje, pažljivo očistite proreze za ventilaciju suvom, mekanom četkom.
- Kućište čistite samo blago nakvašenom krpom. Ne upotrebljavajte sredstva za negu na bazi silikona, jer mogu nagristi plastične delove.
- Za čišćenje kontakta proizvoda koristite čistu, suhu krpu.

### Nega Li-Ion akumulatorske baterije

- Nikada ne upotrebljavajte akumulatorsku bateriju sa ukoliko su prorezi za ventilaciju začepljeni. Proreze za ventilaciju oprezno očistite suvom, mekom četkom.
- Ne izlažite akumulatorsku bateriju nepotrebnoj prašini ili prljavštini. Ne izlažite akumulatorsku bateriju nikada velikoj količini tečnosti (npr. potapanjem u vodu ili ostavljanjem na kiši).

Ako je akumulatorska baterija navlažena, tretirajte je kao oštećenu akumulatorsku bateriju. Izolujte je u nezapaljivu posudu i obratite se servisu **Hilti**.

- Akumulatorska baterija ne sme da bude zaprljana drugim uljem i mašću. Nemojte dozvoljavati da se na akumulatorskoj bateriji taloži nepotrebna prašina ili prljavština. Akumulatorsku bateriju čistite pomoću suve, mekane četkice ili čiste, suve krpe. Ne upotrebljavajte sredstva za negu na bazi silikona, jer mogu nagristi plastične delove.

Nemojte da dodirujete kontakte akumulatorske baterije i nemojte uklanjati fabrički nanet masnoću sa kontakata.



- Kućište čistite samo blago nakvašenom krpom. Ne upotrebljavajte sredstva za negu na bazi silikona, jer mogu nagristi plastične delove.

**Održavanje**

- Redovno proveravajte da li je došlo do oštećenja na vidljivim delovima i da li elementi za rukovanje besprekorno funkcionišu.
- Proizvod nemojte da koristite ukoliko postoje oštećenja i/ili smetnje u funkciji. Proizvod odmah treba da popravi **Hilti** servis.
- Posle radova na nezi i održavanju postavite svu zaštitnu opremu i proverite da li je njihova funkcija ispravna.



Da biste obezbedili bezbedan rad koristite samo originalne rezervne delove i potrošni materijal. Rezervne delove, potrošne materijale i pribor koje je odobrila kompanija **Hilti** se nalaze u vašem **Hilti Store** ili na adresi: [www.hilti.group](http://www.hilti.group)

**8.1 Zamena pečata 9**

Prilikom svake zamene pečata proverite i ishabanost matrice, vodice za pečat i potrošne ploče (ne za SPN-CN) i ukoliko je potrebno izvršite zamenu.

1. Demontirajte alat. → Strana 304
2. Ishabani pečat izvadite iz alata.
3. Podmažite novi pečat i vodicu za pečat u alatu.
4. Ako postoji sledeća oprema, dodatno izvedite ovu radnju:

**Opcija:** SPN-RL

- ▶ Montirajte produžetak tučka između tučka i pečata i podmažite ga.

5. Montirajte alat. → Strana 303

**8.2 Zamena matrice 9**

**Opcija:** SPN-CN

1. Izvucite poklopac iz žleba nagore.
2. Istisnite cilindričnu čiviju pomoću odgovarajućeg probadala.
3. Skinite matricu sa noseću čiviju.
4. Postavite novu matricu na noseću čiviju.
5. Ponovo montirajte cilindričnu čiviju.
6. Povucite prekrivni prsten nadole u žleb i prekontrolišite da li je položaj pravilan.

**8.3 Zamena vodice za pečat 10**

**Opcija:** SPN-CN

**OPREZ**

**Opasnost od oštećenja** proizvoda i alata za sečenje!

- ▶ Pre ugradnje pričvrtnih zavrtnja očistite navrtku.
- ▶ Uvek koristite isporučene nove pričvrсне zavrtnja i obratite pažnju na navedeni obrtni momenat pritezanja.

1. Demontirajte matricu. → Strana 306
2. Demontirajte pričvrсне zavrtnje.
3. Skinite vodicu za pečat.
4. Postavite novu vodicu za pečat.
5. Montirajte pričvrсне zavrtnje sa odgovarajućim obrtnim momentom.

**Tehnički podaci**

Obrtni momenat zatezanja	3 Nm
--------------------------	------

6. Ponovo montirajte matricu.





## 8.4 Zamena matrice, vođice pečata i potrošne ploče 11, 12

Opcija: SPN-RN  
ILI SPN-RL

### OPREZ

**Opasnost od oštećenja** proizvoda i alata za sečenje!

- ▶ Pre ugradnje pričvrtnih zavrtnja očistite navrtku.
- ▶ Uvek koristite isporučene nove pričvrstne zavrtnja i obratite pažnju na navedeni obrtni momenat pritezanja.

1. Demontirajte pričvrstne zavrtnje.
2. Skinite vođicu pečata i matricu.
3. Proverite potrošnu ploču i tragove trošenja.

#### Rezultat

Ako se vide jasni tragovi trošenja:

- ▶ Skinite potrošnu ploču i zamenite je novom.
4. Očistite površine naleganja na ležaju matrice.
  5. Centrirajte vođicu pečata i matricu pomoću klina.
  6. Ručno pritegnite pričvrstne zavrtnje.
  7. Vodeće površine vođice pečata podmažite.
  8. Unakrsno zategnite pričvrstne zavrtnje sa zadatim obrtnim momentom.

#### Tehnički podaci

Obrtni momenat zatezanja	3 Nm
--------------------------	------

## 9 Transport i skladištenje akumulatorskih alata i akumulatorskih baterija

### Transport

#### OPREZ

**Nesmotreno pokretanje prilikom transporta !**

- ▶ Uvek transportujte vaše proizvode bez umetnutih akumulatorskih baterija!
- ▶ Izvadite akumulatorsku bateriju ili baterije.
- ▶ Nemojte transportovati akumulatorske baterije bez ambalaže. Akumulatorske baterije bi trebalo tokom transporta zaštititi od prekomernih udaraca i od materijala koji sprovode struju ili izolovati od drugih akumulatorskih baterija, kako se ne bi dodimule sa drugim polom baterije i prouzrokovale kratak spoj. **Obratite pažnju na vaše lokalne propise za transport akumulatorskih baterija.**
- ▶ Akumulatorske baterije ne smete slati poštom. Obratite se kompaniji za slanje pošiljki, ako želite da pošaljete neoštećene akumulatorske baterije.
- ▶ Prekontrolišite da li na proizvodu i akumulatorskim baterijama ima oštećenja pre svake upotrebe kao i pre i nakon dugotrajnog transporta.

### Skladištenje

#### UPOZORENJE

**Nesmotreno oštećenje zbog neispravnih ili isurelih akumulatorskih baterija !**

- ▶ Uvek odložite vaše proizvode bez umetnutih akumulatorskih baterija!
- ▶ Čuvajte proizvod i akumulatorske baterije na hladnom i suvom mestu. Pazite na granične vrednosti za temperaturu koje su navedene u tehničkim podacima.
- ▶ Akumulatorske baterije nemojte čuvati na punjaču. Akumulatorsku bateriju nakon punjenja uvek skinite sa punjača.
- ▶ Akumulatorske baterije nemojte čuvati na suncu, izvorima toplote ili iza stakla.
- ▶ Čuvajte proizvod i akumulatorske baterije tako da ne budu pristupačni deci ili neovlašćenim osobama.
- ▶ Prekontrolišite da li na proizvodu i akumulatorskim baterijama ima oštećenja pre svake upotrebe kao i pre i nakon dugotrajnog skladištenja.



## 10 Pomoć u slučaju smetnji

Prilikom svih smetnji obratite pažnju na prikaz statusa akumulatorske baterije. Pogledajte poglavlje **Prikazi Li-Ion akumulatorske baterije**.

U slučaju smetnji, koje nisu navedene u ovoj tabeli ili koje ne možete samostalno da otklonite, molimo da se obratite **Hilti** servisu.

Smetnja	Mogući uzrok	Rešenje
Akumulatorska baterija se prazni brže nego uobičajeno.	Veoma niska temperatura spoljašnje sredine.	▶ Akumulatorsku bateriju ostavite da se postepeno zagreje na sobnoj temperaturi.
Ne čuje se kada akumulatorska baterija uđe u ležište.	Žleb na akumulatorskoj bateriji je zaprljan.	▶ Očistite žlebove i iznova umetnite akumulatorsku bateriju.
Jak razvoj toplote u proizvodu ili akumulatorskoj bateriji.	Električni kvar	▶ Odmah isključite proizvod, izvadite akumulatorsku bateriju, posmatrajte je, pustite je da se ohladi i kontaktirajte <b>Hilti</b> servis.
Proizvod nema punu snagu.	Umetnuta je akumulatorska baterija premalog kapaciteta.	▶ Upotrebljavajte akumulatorsku bateriju odgovarajućeg kapaciteta.
Opadajuća snaga sečenja	Pečat istrošen	▶ Zamenite pečat. → Strana 306
Nema funkcije kočenja motora.	Akumulatorska baterija je ispraznjena.	▶ Zamenite akumulatorsku bateriju i napunite praznu akumulatorsku bateriju.
	Proizvod je kratkotrajno preopterećen.	▶ Isključite proizvod i ponovo ga uključite.
LED sijalice akumulatorske baterije ne prikazuju ništa	Akumulatorska baterija je neispravna.	▶ Obratite se <b>Hilti</b> servisu.

## 11 Zbrinjavanje otpada

### UPOZORENJE

**Opasnost od povredivanja usled nestručnog uklanjanja na otpad!** Opasnosti po zdravlje prouzrokovane ispuštanjem gasova ili tečnosti.

- ▶ Nemojte slati oštećene akumulatorske baterije!
- ▶ Prekrijte priključke materijalom koji ne sprovodi struju, kako biste izbegli kratak spoj.
- ▶ Akumulatorske baterije uklonite na otpad tako da ne mogu da dospeju u ruke dece.
- ▶ Uklonite na otpad akumulatorsku bateriju u vašoj **Hilti Store** ili se obratite preduzeću za odlaganje koje je nadležno za vas.

**Hilti** proizvodi su sa velikim udelom proizvedeni od reciklažnih materijala. Preduslov za ponovnu upotrebu je stručno razdvajanje materijala. U mnogim zemljama **Hilti** vaš stari uređaj vraća na reciklažu. Pitajte **Hilti** servis za klijente ili vašeg konsultanta za prodaju.



- ▶ Električne alate, elektronske uređaje i akumulatorske baterije ne odlažite u kućne otpatke!

## 12 Garancija proizvođača

- ▶ Ukoliko imate pitanja o uslovima garancije, obratite se lokalnom **Hilti** partneru.

## 13 Dodatne informacije

Dodatne informacije o rukovanju, tehnici, životnoj sredini i reciklaži možete pronaći na sledećem linku: [qr.hilti.com/manual/?id=2327535&id=2331868](http://qr.hilti.com/manual/?id=2327535&id=2331868)

Ovim link ćete pronaći čak i na kraju šine dokumentaciji od QR kod.



# Перевод оригинального руководства по эксплуатации

## 1 Указания к документации

### 1.1 Об этом документе



#### Импортер и уполномоченная изготовителем организация

- (RU) Российская Федерация  
АО "Хилти Дистрибьюшн ЛТД", 141402, Московская область, г. Химки, ул. Ленинградская, стр. 25
- (BY) Республика Беларусь  
222750, Минская область, Дзержинский район, Р-1, 18-й км, 2 (около д. Слободка), помещение 1-34
- (KZ) Республика Казахстан  
Республика Казахстан, индекс 050057, г. Алматы, ул. Тимирязева 42, павильон 15-9  
Қазақстан Республикасы, 050057, Алматы қ., Тимирязев кешесі, 15-9 павильоны
- (AM) Республика Армения  
ООО Эйч-Кон, Республика Армения, г. Ереван, ул. Бабабяна 10/1

Страна производства: см. маркировочную табличку на оборудовании.

Дата производства: см. маркировочную табличку на оборудовании.

Соответствующий сертификат можно найти по адресу: [www.hilti.ru](http://www.hilti.ru)

Специальных требований к условиям хранения, транспортировки и использования, кроме указанных в руководстве по эксплуатации, нет.

Срок службы изделия составляет 5 лет.

- Ознакомьтесь с этим документом перед началом работы. Это является залогом безопасной работы и бесперебойной эксплуатации.
- Соблюдайте указания по технике безопасности и предупреждающие указания, приводимые в данном документе и на изделии.
- Храните руководство по эксплуатации всегда рядом с электроинструментом и передавайте электроинструмент будущим владельцам только вместе с этим руководством.

### 1.2 Пояснение к знакам

#### 1.2.1 Предупреждающие указания

Предупреждающие указания служат для предупреждения об опасностях при обращении с изделием. Используются следующие сигнальные слова:



#### **ОПАСНО !**

- ▶ Общее обозначение непосредственной опасной ситуации, которая влечет за собой тяжелые травмы или смертельный исход.



#### **ПРЕДУПРЕЖДЕНИЕ !**

- ▶ Общее обозначение потенциально опасной ситуации, которая может повлечь за собой тяжелые травмы или смертельный исход.



#### **ОСТОРОЖНО !**

- ▶ Общее обозначение потенциально опасной ситуации, которая может повлечь за собой травмы или повреждение оборудования (материальный ущерб).

#### 1.2.2 Символы, используемые в руководстве

В этом руководстве используются следующие символы:



	Соблюдать руководство по эксплуатации
	Указания по эксплуатации и другая полезная информация
	Обращение с материалами, пригодными для вторичной переработки
	Не выбрасывайте электроинструменты и аккумуляторы вместе с обычным мусором!
	<b>Hilti</b> Литий-ионный аккумулятор (Li-Ion)
	Зарядное устройство <b>Hilti</b>

### 1.2.3 Символы на изображениях

На изображениях используются следующие символы:

	Эти цифры указывают на соответствующее изображение в начале данного руководства.
	Нумерация на изображениях отображает порядок выполнения рабочих операций и может отличаться от нумерации, используемой в тексте.
	Номера позиций используются в <b>обзорном</b> изображении. В <b>обзоре изделия</b> они указывают на номера в экспликации.
	Этот знак должен привлечь особое внимание пользователя при обращении с изделием.

## 1.3 Символы в зависимости от изделия

### 1.3.1 Символы на изделии

На изделии могут использоваться следующие символы:

	Изделие поддерживает технологию NFC, совместимую с платформами iOS и Android.
	Используйте защитные очки!
	При выполнении работ всегда используйте обе руки.
	Постоянный ток
	Литий-ионный аккумулятор
	Никогда не используйте аккумулятор в качестве ударного инструмента.
	Не допускайте падения аккумулятора. Не используйте аккумулятор, который получил повреждения вследствие удара или каким-либо иным образом.

## 1.4 Информация о шлифмашине

Шлифмашины **HILTI** предназначены для профессионального использования, поэтому они должны обслуживаться и ремонтироваться только уполномоченным и обученным персоналом. Этот персонал должен пройти специальный инструктаж по технике безопасности. Использование шлифмашины и ее оснастки не по назначению или ее эксплуатация необученным персоналом могут представлять опасность.

Типовое обозначение и серийный номер указаны на заводской табличке.

- ▶ Перепишите серийный номер в нижеприведенную табличную форму. Данные шлифмашины необходимы при обращении в наше представительство или сервисный центр.

#### Указания к изделию

Высечные ножницы	SPN 6-22
Поколение:	02
Серийный номер:	



## 1.5 Декларация соответствия нормам

Настоящая фирма-изготовитель с полной ответственностью заявляет, что данное изделие соответствует действующим директивам и нормам. Копию декларации соответствия нормам см. в конце этого документа.

Техническая документация (оригиналы) хранится здесь:

Hilti Entwicklungsgesellschaft mbH | Zulassung Geräte | Hiltistraße 6 | 86916 Kaufering, Германия

## 2 Безопасность

### 2.1 Общие указания по технике безопасности для электроинструментов

**⚠ ПРЕДУПРЕЖДЕНИЕ** Изучите все указания по технике безопасности, инструкции, иллюстрации и технические данные, которые прилагаются к данному электроинструменту. Несоблюдение приводимых ниже указаний может привести к поражению электрическим током, пожару и/или тяжелым травмам.

**Сохраните все указания по технике безопасности и инструкции для следующего пользователя.**

Используемый далее термин «электроинструмент» относится к электроинструменту, работающему от электрической сети (с кабелем электропитания) и от аккумулятора (без кабеля электропитания).

#### Безопасность рабочего места

- ▶ Следите за чистотой и хорошей освещенностью на рабочем месте. Беспорядок на рабочем месте или плохое освещение могут привести к несчастным случаям.
- ▶ Не используйте электроустройство/электроинструмент во взрывоопасной зоне, где имеются горючие жидкости, газы или пыль. При работе электроустройство/электроинструмент искрит, и искры могут воспламенить пыль или пары/газы.
- ▶ Не разрешайте детям и посторонним приближаться к работающему электроустройству/электроинструменту. Отвлекаясь от работы, можно потерять контроль над электроустройством/электроинструментом.

#### Электрическая безопасность

- ▶ Соединительная вилка электроинструмента должна соответствовать розетке электросети. Не изменяйте конструкцию вилок! Не используйте переходные вилки с электроинструментами с защитным заземлением. Использование оригинальных вилок и соответствующих им розеток снижает риск поражения электрическим током.
- ▶ Избегайте непосредственного контакта с заземленными поверхностями, например с трубами, отопительными приборами, газо-/электропластинами и холодильниками. При контакте с заземленными предметами возникает повышенный риск поражения электрическим током.
- ▶ Предохраняйте электроинструменты от дождя или воздействия влаги. В результате попадания воды в электроинструмент возрастает риск поражения электрическим током.
- ▶ Не используйте кабель электропитания не по назначению, например для переноски электроинструмента, его подвешивания или для выдергивания вилки из розетки электросети. Защищайте кабель электропитания от воздействий высоких температур, масла, острых кромок или вращающихся деталей/узлов. В результате повреждения или схлестывания кабелей электропитания повышается риск поражения электрическим током.
- ▶ Если работы с электроинструментом выполняются на открытом воздухе, применяйте только удлинительные кабели, которые разрешено использовать вне помещений. Использование удлинительного кабеля, пригодного для использования вне помещений, снижает риск поражения электрическим током.
- ▶ Если избежать работы с электроинструментом в условиях влажности не представляется возможным, используйте автомат защиты от тока утечки. Использование автомата защиты от тока утечки снижает риск поражения электрическим током.

#### Безопасность персонала

- ▶ Будьте внимательны, следите за своими действиями и серьезно относитесь к работе с электроинструментом. Не пользуйтесь электроинструментом, если вы устали или находитесь под действием наркотиков, алкоголя или медикаментов. Незначительная ошибка при невнимательной работе с электроинструментом может стать причиной серьезного травмирования.
- ▶ Используйте средства индивидуальной защиты и всегда надевайте защитные очки. Использование средств индивидуальной защиты, например респиратора, защитной обуви на нескользящей подошве, защитной каски или защитных наушников, в зависимости от вида и условий эксплуатации электроинструмента, снижает риск травмирования.



- ▶ **Избегайте непреднамеренного включения электроинструмента. Убедитесь в том, что электроинструмент выключен, прежде чем подключить его к электропитанию и/или вставить аккумулятор, поднимать или переносить электроинструмент.** Ситуации, когда при переноске электроинструмента палец находится на выключателе или когда включенный электроинструмент подключается к электросети, могут привести к несчастным случаям.
- ▶ **Перед включением электроинструмента удалите регулировочные приспособления или гаечные ключи.** Рабочий инструмент или гаечный ключ, находящийся во вращающейся части электроинструмента, может стать причиной получения травм.
- ▶ **Старайтесь избегать неестественных поз при работе. Постоянно сохраняйте устойчивое положение и равновесие.** Это позволит лучше контролировать электроинструмент в непредвиденных ситуациях.
- ▶ **Носите спецодежду. Не надевайте очень свободную одежду или украшения. Оберегайте волосы, одежду и защитные перчатки от вращающихся узлов электроинструмента.** Свободная одежда, украшения и длинные волосы могут быть захвачены ими.
- ▶ **Если предусмотрено подсоединение устройств для удаления и сбора пыли, убедитесь в том, что они подсоединены и используются по назначению.** Использование пылеудаляющего аппарата снижает вредное воздействие пыли.
- ▶ **Не пребывайте в ложной уверенности в собственной безопасности и не пренебрегайте правилами техники безопасности для электроинструментов, даже если вы являетесь опытным пользователем электроинструмента.** Неосторожное обращение может в течение долей секунды стать причиной получения тяжелых травм.

#### **Использование и обслуживание электроинструмента**

- ▶ **Не допускайте перегрузки электроинструмента. Используйте электроинструмент, предназначенный именно для данной работы.** Соблюдение этого правила обеспечит более высокое качество и безопасность работы в указанном диапазоне мощности.
- ▶ **Не используйте электроинструмент с неисправным выключателем.** Электроинструмент, включение или выключение которого затруднено, представляет опасность и должен быть отремонтирован.
- ▶ **Прежде чем приступить к регулировке электроинструмента, замене принадлежностей или перед перерывом в работе выньте вилку из розетки и/или аккумулятор из электроинструмента.** Данная мера предосторожности позволит предотвратить непреднамеренное включение электроинструмента.
- ▶ **Храните неиспользуемые электроинструменты в местах, недоступных для детей. Не позволяйте использовать электроинструмент лицам, которые не ознакомились с ним или не читали эти инструкции.** Электроинструменты представляют собой опасность в руках неопытных пользователей.
- ▶ **Бережно обращайтесь с электроинструментами и принадлежностями. Проверяйте безупречное функционирование подвижных частей, легкость их хода, целостность и отсутствие повреждений, которые могли бы отрицательно повлиять на работу электроинструмента. Сдавайте поврежденные части электроинструмента в ремонт до его использования.** Причиной многих несчастных случаев является несоблюдение правил технического обслуживания электроинструментов.
- ▶ **Необходимо следить за тем, чтобы режущие инструменты были острыми и чистыми.** Заклинивание содержащихся в надлежащем состоянии режущих инструментов происходит реже, ими легче управлять.
- ▶ **Применяйте электроинструмент, принадлежности (оснастку), рабочие инструменты и т. д. согласно данным указаниям. Учитывайте при этом рабочие условия и характер выполняемой работы.** Использование электроинструментов не по назначению может привести к опасным ситуациям.
- ▶ **Замасленные рукоятки и поверхности для хвата немедленно очищайте — они должны быть сухими и чистыми.** Скользкие рукоятки и поверхности для хвата не обеспечивают безопасное управление и контроль электроинструмента в непредвиденных ситуациях.

#### **Использование и обслуживание аккумуляторного инструмента**

- ▶ **Заряжайте аккумуляторы только с помощью зарядных устройств, рекомендованных изготовителем.** При использовании зарядного устройства для зарядки несоответствующих ему типов аккумуляторов существует опасность возгорания.
- ▶ **Используйте только оригинальные аккумуляторы, рекомендованные специально для этого электроинструмента.** Использование других аккумуляторов может привести к травмам и опасности возгорания.



- ▶ **Неиспользуемые аккумуляторы храните вдали от скрепок, монет, ключей, гвоздей, шурупов или других мелких металлических предметов, которые могут стать причиной замыкания контактов.** Замыкание контактов аккумулятора может привести к ожогам или возгоранию.
- ▶ **При неверном обращении с аккумулятором из него может вытечь электролит. Избегайте контакта с ним. При случайном контакте смойте водой. При попадании электролита в глаза немедленно обратитесь за помощью к врачу.** Вытекший из аккумулятора электролит может привести к раздражению кожи или ожогам.
- ▶ **Не используйте поврежденный или измененный аккумулятор.** Поврежденные или измененные аккумуляторы могут функционировать непредсказуемо и стать причиной возгорания, взрыва или травмирования.
- ▶ **Не подвергайте аккумулятор воздействию огня или слишком высоких температур.** Огонь или температура свыше 130 °C могут спровоцировать взрыв аккумулятора.
- ▶ **Соблюдайте все указания по зарядке и никогда не заряжайте аккумулятор или аккумуляторный инструмент вне температурного диапазона, указанного в руководстве по эксплуатации.** Неправильная зарядка/зарядка вне указанного в руководстве по эксплуатации температурного диапазона могут привести к разрушению аккумулятора и повышают опасность возгорания.

### Сервис

- ▶ **Доверяйте ремонт своего электроинструмента только квалифицированному персоналу, использующему только оригинальные запчасти.** Этим обеспечивается поддержание электроинструмента в безопасном состоянии.
- ▶ **Категорически запрещается выполнять обслуживание поврежденных аккумуляторов.** Все технические работы с аккумуляторами должны выполняться только производителем или авторизованными сервисными мастерами.

## 2.2 Дополнительные указания по технике безопасности

### Безопасность персонала

- ▶ Используйте электроинструмент и его принадлежности только в технически исправном состоянии.
- ▶ Внесение изменений в конструкцию электроинструмента/принадлежностей или его/их модификация категорически запрещаются.
- ▶ Пыль, возникающая при шлифовании, абразивной обработке, резке и сверлении, может содержать опасные химические вещества. Несколько примеров материалов, содержащих опасные вещества: свинец или краски на свинцовой основе; кирпич, бетон и другие материалы для кладки, природный камень и другие силикатсодержащие изделия; определенные виды древесины, такие как дуб, бук и химически обработанная древесина; асбест или материалы, содержащие асбест. Определите степень воздействия на оператора и окружающих лиц по классу опасности обрабатываемых материалов. Примите необходимые меры для обеспечения безопасного уровня воздействия, например, путем использования подходящих систем пылеудаления или ношения подходящих средств защиты органов дыхания. Общие меры по снижению опасного воздействия:
  - ▶ Работайте в хорошо проветриваемом помещении.
  - ▶ Избегайте длительного контакта с пылью.
  - ▶ Удаляйте пыль с лица и тела.
  - ▶ Носите защитную одежду и промывайте открытые участки, подверженные воздействию, водой с мылом.
- ▶ При выполнении работ с изделием надевайте защитные перчатки. Рабочий инструмент при резке сильно нагревается — опасность получения ожогов! Кромки реза и металлическая стружка, образующиеся во время резки, имеют острые грани — опасность травмирования!
- ▶ При замене рабочего инструмента надевайте защитные перчатки. Соблюдайте осторожность при замене рабочего инструмента — контакт с ним может привести к порезам и ожогам.
- ▶ Чтобы во время работы руки не затекали, время от времени делайте перерывы и упражнения для расслабления и разминки пальцев. Возникающие при длительной работе вибрации могут привести к нарушениям кровоснабжения сосудов или в нервных окончаниях пальцев/кистей рук или в запястьях.
- ▶ При выполнении работ с электроинструментом надевайте защитные очки, защитную каску и защитные наушники.
- ▶ Включайте электроинструмент только после того, как вы приведете его в рабочее положение.
- ▶ Дождитесь полной остановки электроинструмента, прежде чем убирать его в сторону.
- ▶ Не работайте с изделием над головой.



- ▶ Опасность травмирования вследствие падения инструментов и/или принадлежностей. Перед началом работы убедитесь в том, что аккумулятор и установленная принадлежность надежно закреплены.
- ▶ Не монтируйте крепежный крючок на этот инструмент.
- ▶ Всегда следите за чистотой вентиляционных прорезей. Опасность возгорания вследствие перекрытия вентиляционных прорезей!

### **Электрическая безопасность**

- ▶ При частой обработке токопроводящих материалов электроинструмент загрязняется, поэтому его следует регулярно сдавать в сервисный центр Hilti для проверки. При неблагоприятных условиях влага и пыль, скапливающиеся на поверхности электроинструмента (особенно от токопроводящих материалов), могут привести к удару электрическим током.
- ▶ Регулярно очищайте вентиляционные прорези изделия. Повышенная концентрация металлической пыли, засасываемой в корпус двигателя, может создать опасность поражения электрическим током.
- ▶ Перед началом работы проверяйте рабочее место на наличие скрытой электропроводки, газо- и водопроводных труб, например, с помощью металлоискателя. Открытые металлические части электроинструмента могут стать проводниками электрического тока, например, при случайном повреждении электропроводки.
- ▶ Не режьте заготовки, которые могут проводить ток.

### **Безопасность рабочего места**

- ▶ Держите рабочую зону чистой. Металлическая стружка имеет острые грани и может поцарапать пол.

### **Бережное обращение с электроинструментами и их правильная эксплуатация**

- ▶ Убедитесь в том, что на изделии нет стружки и загрязнений. Следите за тем, чтобы во время работы в область выключателя не попала стружка. В противном случае она может заблокировать выключатель и выключение изделия станет невозможным.

## **2.3 Аккуратное обращение с аккумуляторами и их правильное использование**

- ▶ **Соблюдайте следующие указания по технике безопасности для безопасного обращения и использования литий-ионных аккумуляторов.** Их несоблюдение может привести к раздражениям кожи, серьезным травмам, химическим ожогам, возгоранию и/или взрывам.
- ▶ Используйте аккумуляторы только в технически исправном состоянии.
- ▶ Обращайтесь с аккумуляторами осторожно, чтобы не допустить повреждений и предотвратить выход жидкостей, представляющих серьезную опасность для здоровья!
- ▶ Категорически запрещается вносить изменения в конструкцию аккумуляторов или выполнять недопустимые манипуляции с ними!
- ▶ Запрещается разбирать, сдавливать, нагревать до температуры свыше 80 °C или сжигать аккумуляторы.
- ▶ Не используйте или не заряжайте аккумуляторы, которые подвергались механическим (ударным) нагрузкам или получили повреждение каким-либо иным образом. Регулярно проверяйте используемые вами аккумуляторы на признаки повреждений.
- ▶ Категорически запрещается использовать восстановленные аккумуляторы или аккумуляторы после вторичной переработки.
- ▶ Категорически запрещается использовать аккумулятор или работающие от аккумулятора электроинструменты в качестве ударного инструмента.
- ▶ Категорически запрещается подвергать аккумуляторы воздействию прямого солнечного излучения, высокой температуры, искр или открытого пламени. Это может привести к взрывам.
- ▶ Не касайтесь аккумуляторных клемм (полюсов) пальцами, рабочими инструментами, украшениями или иными токопроводящими предметами. Это можно повредить аккумулятор, а также привести к материальному ущербу и травмам.
- ▶ Предохраняйте аккумуляторы от дождя, повышенной влажности и жидкостей. Проникшая влага может привести к коротким замыканиям, ударам электрическим током, ожогам, возгоранию или взрывам.
- ▶ Используйте только допущенные для данного типа аккумуляторов зарядные устройства и электроинструменты. Соблюдайте указания, приводимые в соответствующих руководствах по эксплуатации.
- ▶ Не используйте или не храните аккумулятор во взрывоопасных зонах.





- ▶ Слишком сильный нагрев аккумулятора (такой, что до него невозможно дотронуться) указывает на его возможный дефект. Разместите аккумулятор на безопасном расстоянии от воспламеняющихся материалов в хорошо просматриваемом и пожаробезопасном месте. Дайте остыть аккумулятору. Если по истечении одного часа аккумулятор все еще остается таким горячим, что его нельзя взять в руки, это означает, что он неисправен. Обратитесь в сервисную службу **Hilti** или изучите документ «Указания по технике безопасности и использованию литий-ионных аккумуляторов **Hilti**».

**i** Соблюдайте специальные директивы по транспортировке, хранению и использованию литий-ионных аккумуляторов. → страница 324

Ознакомьтесь с указаниями по технике безопасности и использованию литий-ионных аккумуляторов **Hilti**, которые можно посмотреть путем сканирования QR-кода в конце этого руководства по эксплуатации.

### 3 Описание

#### 3.1 Обзор изделия



#### 3.2 Использование по назначению

Этот электроинструмент представляет собой ручные аккумуляторные высечные ножницы. Он предназначен для резки листовых заготовок из пригодного для высечки материала, например из стали, алюминия, цветного металла и пластика, для высечки по прямым или криволинейным наружным контурам и внутренним вырезам, а также для высечных работ по разметке. Высечка позволяет получать кромки реза без деформаций. В зависимости от используемого рабочего инструмента доступны дополнительные области применения.

SPN-CN: Этот рабочий инструмент также предназначен для резки труб, обработки гофрированных стальных листов и для высечных работ с использованием шаблона. Благодаря полуму круглому пуансону при выполнении работ высечные ножницы можно поворачивать в нужном месте и продолжать обработку в любом направлении.

SPN-RN и SPN-RL: Эти рабочие инструменты дополнительно предназначены для резки профлистов (трапециевидных, гофрированных, кассетных) и изогнутых под углом профилейных планок.

- Для этого электроинструмента используйте только литий-ионные аккумуляторы **Hilti** Nuron серии В 22. Для обеспечения оптимальной мощности **Hilti** рекомендует использовать с этим электроинструментом аккумуляторы, указанные в таблице в конце этого руководства по эксплуатации.
- Для зарядки этих аккумуляторов используйте только зарядные устройства **Hilti**, указанные в таблице в конце этого руководства по эксплуатации.



### 3.3 Комплект поставки

Высечные ножницы, ключ Torx, руководство по эксплуатации



Для обеспечения безопасной эксплуатации используйте только оригинальные запасные части и расходные материалы. Допущенные нами запасные части, расходные материалы и принадлежности для данного изделия вы можете найти в **Hilti Store** или на сайте **www.hilti.group**



Перед поставкой была проведена проверка исправности функционирования изделия. При этом в ходе обработки заготовки на поверхности корпуса изделия могли появиться мелкие царапины.

### 3.4 Термозащита (электро)двигателя

Система термозащиты (электро)двигателя контролирует потребление электроэнергии, а также нагрев двигателя, защищая электроинструмент от перегрева.

При перегрузке двигателя вследствие слишком сильного прижима производительность электроинструмента заметно снижается вплоть до его полной остановки.

При остановке двигателя или снижении частоты вращения вследствие перегрузки следует уменьшить нагрузку на электроинструмент и дать поработать ему на холостом ходу в течение примерно 30 с.

### 3.5 Индикации состояния литий-ионного аккумулятора

Литий-ионные аккумуляторы **Hilti Nuron** оснащены светодиодами для индикации уровня заряда, сигналов ошибки и состояния батареи.

#### 3.5.1 Индикация уровня заряда и сигналов ошибки

#### ПРЕДУПРЕЖДЕНИЕ

**Опасность травмирования вследствие падения аккумулятора!**

- ▶ При вставленном аккумуляторе путем нажатия кнопки разблокировки убедитесь в правильной повторной фиксации аккумулятора в используемом электроинструменте.

Для получения одной из следующих индикаций коротко нажмите кнопку разблокировки аккумулятора. Уровень заряда, а также возможные неисправности также отображаются в течение всего времени, пока подключенный (к аккумулятору) электроинструмент включен.

Состояние	Значение
Четыре (4) светодиода непрерывно горят зеленым.	Уровень заряда: от 100 % до 71 %
Три (3) светодиода непрерывно горят зеленым.	Уровень заряда: от 70 % до 51 %
Два (2) светодиода непрерывно горят зеленым.	Уровень заряда: от 50 % до 26 %
Один (1) светодиод непрерывно горит зеленым.	Уровень заряда: от 25 % до 10 %
Один (1) светодиод мигает зеленым с низкой частотой.	Уровень заряда: < 10 %
Один (1) светодиод мигает зеленым с высокой частотой.	Литий-ионный аккумулятор полностью разряжен. Зарядите аккумулятор. Если светодиод после зарядки аккумулятора все еще мигает с высокой частотой, обратитесь в сервисную службу <b>Hilti</b> .
Один (1) светодиод мигает желтым с высокой частотой.	Литий-ионный аккумулятор или подключенный к нему электроинструмент перегружены, слишком горячие, слишком холодные или имеет место другая ошибка. Обеспечьте доведение электроинструмента и аккумулятора до рекомендуемой рабочей температуры и не перегружайте электроинструмент при его использовании. Если сигнал остается, обратитесь в сервисную службу <b>Hilti</b> .



Состояние	Значение
Один (1) светодиод горит желтым.	Литий-ионный аккумулятор и сопряженный с ним электроинструмент не совместимы друг с другом. Обратитесь в сервисный центр <b>Hilti</b> .
Один (1) светодиод мигает красным с высокой частотой.	Литий-ионный аккумулятор заблокирован и его дальнейшее использование невозможно. Обратитесь в сервисный центр <b>Hilti</b> .

### 3.5.2 Индикаторы состояния аккумулятора

Для запроса состояния аккумулятора удерживайте кнопку разблокировки нажатой в течение более 3 с. Система не распознает потенциальное нарушение работы аккумуляторной батареи вследствие неправильного обращения, например, падения, проколов, внешнего термического воздействия и т. д.

Состояние	Значение
Все светодиоды загораются в виде бегущего огня, после чего один (1) светодиод горит зеленым.	Аккумулятор можно продолжать использовать.
Все светодиоды загораются в виде бегущего огня, после чего один (1) светодиод мигает желтым с высокой частотой.	Не удалось завершить запрос состояния аккумулятора. Повторите процесс или обратитесь в сервисную службу <b>Hilti</b> .
Все светодиоды загораются в виде бегущего огня, после чего один (1) светодиод горит красным.	В случае возможности дальнейшего использования подключенного электроинструмента оставшаяся емкость аккумулятора составляет ниже 50 %. Если подключенный электроинструмент больше использовать невозможно, ресурс аккумулятора исчерпан и аккумулятор следует заменить. Обратитесь в сервисный центр <b>Hilti</b> .

## 4 Технические данные

Как правило, высечные ножницы поставляются с рабочим инструментом SPN-CN, SPN-RN или SPN-RL. Отдельные рабочие инструменты доступны как опциональные принадлежности и могут использоваться с любым поставляемым исполнением.

	SPN 6-22		
	SPN-CN	SPN-RN	SPN-RL
<b>Номинальное напряжение</b>	21,6 В	21,6 В	21,6 В
<b>Масса по EPTA Procedure 01 без аккумулятора</b>	2 кг	2 кг	2,2 кг
<b>Частота ходов на холостом ходу</b>	620 об/мин ... 1 370 об/мин	620 об/мин ... 1 370 об/мин	620 об/мин ... 1 370 об/мин
<b>Диаметр базового отверстия</b>	17 мм	24 мм	24 мм
<b>Минимальный радиус при выполнении криволинейных вырезов</b>	4,0 мм	•/•	•/•
<b>Радиус</b>	•/•	50 мм	50 мм
<b>Ширина реза</b>	8,0 мм	5,0 мм	5,0 мм
<b>Допустимая толщина материала: до 400 Н/мм<sup>2</sup></b>	2,0 мм / 14 Ga	2,0 мм / 14 Ga	2,0 мм / 14 Ga
<b>Допустимая толщина стали: до 600 Н/мм<sup>2</sup></b>	1,5 мм / 16 Ga	1,5 мм / 16 Ga	1,5 мм / 16 Ga
<b>Допустимая толщина стали: до 800 Н/мм<sup>2</sup></b>	1,0 мм / 20 Ga	1,0 мм / 20 Ga	1,0 мм / 20 Ga
<b>Допустимая толщина алюминия: до 250 Н/мм<sup>2</sup></b>	2,5 мм/10 Ga	3,0 мм/9 Ga	3,0 мм/9 Ga



	SPN 6-22		
	SPN-CN	SPN-RN	SPN-RL
Температура хранения	-20 °C ... 70 °C	-20 °C ... 70 °C	-20 °C ... 70 °C
Температура окружающей среды при эксплуатации	-17 °C ... 60 °C	-17 °C ... 60 °C	-17 °C ... 60 °C

#### 4.1 Аккумулятор

Рабочее напряжение аккумулятора	21,6 В
Масса аккумулятора	См. в конце этого руководства по эксплуатации
Температура окружающей среды при эксплуатации	-17 °C ... 60 °C
Температура хранения	-20 °C ... 40 °C
Температура аккумулятора в начале зарядки	-10 °C ... 45 °C

#### 4.2 Данные по шуму и вибрациям согласно EN 62841

Приводимые здесь значения уровня звукового давления и вибрации были измерены согласно стандартизированной процедуре измерения и могут использоваться для сравнения электроинструментов между собой. Они также подходят для предварительной оценки вредных воздействий.

Указанные данные применимы к основным областям применения электроинструмента. Однако, если электроинструмент используется для других целей, с другими рабочими (сменными) инструментами или в случае его неудовлетворительного технического обслуживания, данные могут быть иными. Вследствие этого в течение всего периода работы электроинструмента возможно значительное увеличение вредных воздействий.

Для точного определения вредных воздействий следует также учитывать промежутки времени, в течение которых электроинструмент находится в выключенном состоянии или работает вхолостую. Вследствие этого в течение всего периода работы электроинструмента возможно заметное уменьшение вредных воздействий.

Примите дополнительные меры безопасности для защиты пользователя от воздействия возникающего шума и/или вибраций, например: техническое обслуживание электроинструмента и рабочих (сменных) инструментов, сохранение тепла рук, правильная организация рабочих процессов.

##### Данные о шуме

	SPN-CN	SPN-RN	SPN-RL
А-скорректированное значение уровня звукового давления ( $L_{pA}$ )	98 дБ(А)	94 дБ(А)	95 дБ(А)
Погрешность уровня звукового давления ( $K_{pA}$ )	3 дБ(А)	3 дБ(А)	3 дБ(А)
Среднее А-скорректированное значение уровня звуковой мощности ( $L_{WA}$ )	109 дБ(А)	105 дБ(А)	106 дБ(А)
Погрешность уровня звуковой мощности ( $K_{WA}$ )	3 дБ(А)	3 дБ(А)	3 дБ(А)

##### Данные о вибрации

		SPN-CN	SPN-RN	SPN-RL
Значение вибрации по трем осям ( $a_v$ )	B 22-55	13,1 м/с <sup>2</sup>	13,8 м/с <sup>2</sup>	13,2 м/с <sup>2</sup>
	B 22-255	13,3 м/с <sup>2</sup>	14,6 м/с <sup>2</sup>	13,5 м/с <sup>2</sup>
Коэффициент погрешности (К)	B 22-55	1,5 м/с <sup>2</sup>	1,5 м/с <sup>2</sup>	1,5 м/с <sup>2</sup>
	B 22-255	1,5 м/с <sup>2</sup>	1,5 м/с <sup>2</sup>	1,5 м/с <sup>2</sup>



## 5 Подготовка к работе

### ПРЕДУПРЕЖДЕНИЕ

#### Опасность травмирования вследствие непреднамеренного пуска!

- ▶ Перед установкой аккумулятора убедитесь в том, что соответствующий электроинструмент выключен.
- ▶ Прежде чем приступить к регулировке электроинструмента или замене принадлежностей выньте аккумулятор из электроинструмента.

Соблюдайте указания по технике безопасности и предупреждающие указания, приводимые в данном документе и на изделии.

### 5.1 Зарядка аккумулятора

1. Перед зарядкой изучите руководство по эксплуатации зарядного устройства.
2. Убедитесь в том, что контакты аккумулятора и зарядного устройства чистые и сухие.
3. Заряжайте аккумулятор только в допущенном к эксплуатации зарядном устройстве. → страница 315

### 5.2 Установка аккумулятора

#### ПРЕДУПРЕЖДЕНИЕ

#### Опасность травмирования вследствие короткого замыкания или падения аккумулятора!

- ▶ Перед установкой аккумулятора убедитесь в чистоте его контактов и контактов электроинструмента.
- ▶ Всегда проверяйте, правильно ли зафиксирован аккумулятор.

1. Перед первым вводом в эксплуатацию полностью зарядите аккумулятор.
2. Прижмите аккумулятор так, чтобы он зафиксировался в аккумуляторном отсеке с характерным щелчком.
3. Проверьте надежность фиксации аккумулятора.

### 5.3 Извлечение аккумулятора

1. Нажмите кнопку деблокировки аккумулятора.
2. Извлеките аккумулятор из инструмента.

### 5.4 Защита от падения

#### ПРЕДУПРЕЖДЕНИЕ

#### Опасность травмирования вследствие падения электроинструмента и/или принадлежности!

- ▶ Используйте только предусмотренный для этого электроинструмента удерживающий трос **Hilti** для инструментов.
- ▶ Перед каждым использованием проверяйте точку крепления удерживающего троса для инструментов на возможные повреждения.



Соблюдайте национальные директивы по выполнению высотных работ.

Для защиты этого электроинструмента от падения используйте только комбинацию из предохранителя **Hilti** для предупреждения случайного срабатывания при ударе и удерживающего троса для инструментов **Hilti** #2261970.

- ▶ Закрепляйте предохранитель для предупреждения случайного срабатывания при ударе в монтажных отверстиях для принадлежностей. Проверьте надежность фиксации.
- ▶ Закрепляйте один крючок-карабин удерживающего троса для инструментов на предохранителе для предупреждения случайного срабатывания при ударе, а второй — на несущей конструкции. Проверьте надежность фиксации.



Соблюдайте указания из руководств по эксплуатации предохранителя **Hilti** для предупреждения случайного срабатывания при ударе, а также удерживающего троса для инструментов **Hilti**.



## 5.5 Рабочие инструменты 2

Подходящую комбинацию рабочего инструмента и базового материала см. на изображении.

### Пояснение к базовым материалам:

- А: Плоский профлист
- В: Гофрированный профлист
- С: Профлист трапециевидной формы (макс. глубина профил. 85 мм)
- D: Профлист (макс. глубина профил. 162 мм)

Для резки с рабочими инструментами SPN-RN и SPN-RL листовой стали толщиной до 1 мм без заусенцев можно использовать матрицу P1. Уменьшенный зазор между пуансоном и матрицей минимизирует образование заусенцев.

## 5.6 Установка рабочего инструмента 3

### ОСТОРОЖНО

**Опасность травмирования!** Рабочий инструмент может нагреваться и/или иметь острые кромки.

- ▶ При смене рабочего инструмента пользуйтесь защитными перчатками.
- ▶ Категорически запрещается укладывать нагретый рабочий инструмент на воспламеняющиеся основания.

1. Смажьте направляющую пуансона.
2. Зацепите пуансон за канавку толкателя.
3. Отцентрируйте направление резания по направлению вперед.
4. Вставьте рабочий инструмент в корпус, отцентрировав его по направлению резания вперед.
5. Затем установите рабочий инструмент в нужном направлении резания.
6. Завинтите фиксатор по часовой стрелке и затяните его от руки.
  - ▶ Между корпусом и держателем матрицы не должно быть никакого зазора.

## 5.7 Регулировка направления резания 4

При необходимости направление резания можно изменять поворотом вправо или влево с шагом 45°. Благодаря этому упрощается обработка профлистов и высечные ножницы можно регулировать для их комфортного использования правшами или левшами.

1. Отпустите фиксатор до его разблокировки (примерно три оборота против часовой стрелки).
2. Слегка вытяните рабочий инструмент из корпуса и поверните его в нужном направлении.
  - ▶ Предусмотрено восемь возможных фиксированных положений.
3. Задвиньте рабочий инструмент в нужном фиксированном положении назад в корпус.
4. Завинтите фиксатор по часовой стрелке и затяните его от руки.
  - ▶ Между корпусом и держателем матрицы не должно быть никакого зазора.

## 5.8 Снятие рабочего инструмента 4

### ОСТОРОЖНО

**Опасность травмирования!** Рабочий инструмент может нагреваться и/или иметь острые кромки.

- ▶ При смене рабочего инструмента пользуйтесь защитными перчатками.
- ▶ Категорически запрещается укладывать нагретый рабочий инструмент на воспламеняющиеся основания.

1. Отпустите фиксатор шестью оборотами против часовой стрелки.
2. Вытяните рабочий инструмент из корпуса.

## 5.9 Установка частоты ходов

- ▶ Настройте частоту ходов с помощью регулировочного колесика для установки частоты вращения.

## 6 Управление

Соблюдайте указания по технике безопасности и предупреждающие указания, приводимые в данном документе и на изделии.



## 6.1 Включение

1. Нажмите на заднюю часть выключателя.
2. Сдвиньте выключатель вперед.
  - ▶ Двигатель заработает.
3. Заблокируйте выключатель.

## 6.2 Резание



### ПРЕДУПРЕЖДЕНИЕ

**Осторожно** Перегрузка высечных ножиц вследствие тупых рабочих инструментов!

- ▶ Регулярно проверяйте режущую кромку пуансона на износ. Своевременно заменяйте пуансон для защиты высечных ножиц.

1. Смазывайте рез маслом, чтобы увеличить срок службы пуансона и оптимизировать результат резки.
2. Включите устройство. → страница 321
3. При достижении полной частоты вращения подведите высечные ножицы к заготовке.
  - ▶ При выполнении внутренних вырезов сначала изготовьте базовое отверстие с учетом применяемого рабочего инструмента.
4. Выполните рез по размеченной линии.
5. После завершения реза выключите электроинструмент. Если рез заканчивается в заготовке, сначала оттяните включенный электроинструмент, находящийся в резе, на несколько миллиметров назад, и только потом отключайте его.



Не укладывайте высечные ножицы на стружку, пока они полностью не отключатся. В противном случае возможно всасывание стружки электродвигателем.

## 6.3 Резка с шаблоном

Опция: SPN-CN

К резке с шаблоном предъявляются следующие требования:

- Толщина шаблона должна составлять 5–7 мм.
- Контур шаблона должен иметь отступ 2,5 мм от контура резки.
- Соблюдайте минимальный радиус 4 мм. Минимальный радиус шаблона составляет соответственно 6,5 мм.
- Вести высечные ножицы следует таким образом, чтобы наружный край направляющей пуансона всегда прилегал к шаблону.

## 6.4 Выключение

- ▶ Нажмите на заднюю часть выключателя.
  - ▶ Выключатель установится в положение «Выкл.» и двигатель остановится.

## 7 Опциональные принадлежности

### 7.1 Установка мешка для стружки

Опция: SPN-CN

Чтобы исключить неконтролируемое отлетание стружки, для ее сбора можно установить специальный мешок.

1. Сожмите оба конца пружины в мешке для стружки.
2. Положите пружину вокруг нижнего края матрицы и отпустите концы пружины.
3. Проверьте правильность и надежность посадки пружины и мешка для опилок.



**ПРЕДУПРЕЖДЕНИЕ**

**Опасность травмирования при установленном аккумуляторе !**

- ▶ Перед проведением любых работ по уходу и обслуживанию всегда извлекайте аккумулятор!

**Уход за электроинструментом**

- Удаляйте налипшую грязь с осторожностью.
- Осторожно очищайте вентиляционные прорези (при наличии) сухой мягкой щеткой.
- Очищайте корпус только слегка увлажненной тканью. Не используйте средства по уходу с содержанием силикона, поскольку они могут повредить пластиковые детали.
- Для очистки контактов электроинструмента используйте чистую сухую тряпку.

**Уход за литий-ионными аккумуляторами**

- Категорически запрещается использовать аккумулятор с забитыми вентиляционными прорезями. Осторожно очистите вентиляционные прорези сухой мягкой щеткой.
- Не допускайте чрезмерного запыления или загрязнения аккумулятора. Категорически запрещается подвергать аккумулятор чрезмерному воздействию влаги (например, опускать его в воду или оставлять под дождем).

Если аккумулятор промокнет, обращайтесь с ним, как с поврежденным. Поместите его в контейнер из негорючего материала и обратитесь в сервисную службу **Hilti**.

- Аккумулятор должен быть чистым, без следов масла и смазки. Не допускайте чрезмерного скопления пыли или грязи на аккумуляторе. Очищайте аккумулятор сухой мягкой кистью или чистой и сухой тряпкой. Не используйте средства по уходу с содержанием силикона, поскольку они могут повредить пластиковые детали.
- Не прикасайтесь к контактам аккумулятора и не удаляйте с них смазку, нанесенную на заводе.
- Очищайте корпус только слегка увлажненной тканью. Не используйте средства по уходу с содержанием силикона, поскольку они могут повредить пластиковые детали.

**Техническое обслуживание**

- Регулярно проверяйте все видимые части электроинструмента на отсутствие повреждений, а элементы управления — на исправное функционирование.
- При повреждениях и/или функциональных сбоях не используйте электроинструмент. Незамедлительно сдайте электроинструмент для ремонта в сервисный центр **Hilti**.
- После ухода за электроинструментом и его технического обслуживания установите все защитные приспособления на место и проверьте их исправное функционирование.



Для обеспечения безопасной эксплуатации используйте только оригинальные запасные части и расходные материалы. Допущенные **Hilti** запасные части, расходные материалы и принадлежности для этого электроинструмента вы можете найти в **Hilti Store** или на: [www.hilti.group](http://www.hilti.group)

**8.1 Замена пуансона** 

При каждой замене пуансона проверяйте также износ матрицы, направляющую пуансона и изнашиваемую плиту (не для SPN-CN) и при необходимости заменяйте ее.

1. Снимите рабочий инструмент. → страница 320
2. Извлеките изношенный пуансон из рабочего инструмента.
3. Смажьте новый пуансон и его направляющую в рабочем инструменте.
4. При наличии нижеуказанного оснащения дополнительно выполните это действие:

**Опция: SPN-RL**

- ▶ Смонтируйте удлинитель толкателя между толкателем и пуансоном и смажьте его.
5. Установите рабочий инструмент. → страница 320





## 8.2 Замена матрицы

Опция: SPN-CN

1. Сдвиньте прокладочное кольцо из канавки вверх.
2. Выпрессуйте цилиндрический штифт с помощью подходящего пробойника.
3. Стяните матрицу с несущего штифта.
4. Установите новую матрицу на несущий штифт.
5. Снова установите цилиндрический штифт.
6. Сдвиньте прокладочное кольцо вниз в канавку и проверьте правильность его посадки.

## 8.3 Замена направляющей пуансона

Опция: SPN-CN

### ОСТОРОЖНО

**Опасность повреждения** изделия и режущих инструментов!

- ▶ Перед установкой крепежных винтов очищайте резьбу.
- ▶ Всегда используйте входящие в комплект поставки новые крепежные винты и соблюдайте указанный момент затяжки.

1. Снимите матрицу. → страница 323
2. Выверните крепежные винты.
3. Снимите направляющую пуансона.
4. Установите новую направляющую пуансона.
5. Ввинтите и затяните крепежные винты с предписанным моментом.

#### Технические данные

Момент затяжки	3 Н·м
----------------	-------

6. Снова установите матрицу.

## 8.4 Замена матрицы, направляющей пуансона и изнашиваемой пластины.

Опция: SPN-RN  
или SPN-RL

### ОСТОРОЖНО

**Опасность повреждения** изделия и режущих инструментов!

- ▶ Перед установкой крепежных винтов очищайте резьбу.
- ▶ Всегда используйте входящие в комплект поставки новые крепежные винты и соблюдайте указанный момент затяжки.

1. Выверните крепежные винты.
2. Снимите направляющую пуансона и матрицу.
3. Проверьте изнашиваемую пластину на следы износа.

#### Результат

При обнаружении явных следов износа:

- ▶ Извлеките изнашиваемую пластину и замените ее на новую.
4. Очистите опорные поверхности на подшипниковой опоре матрицы.
  5. Центрируйте направляющую пуансона и матрицу с помощью цапф.
  6. Вверните крепежные винты от руки.
  7. Смажьте направляющие поверхности направляющей пуансона.
  8. Затяните крепежные винты с предписанным моментом в перекрестном порядке.

#### Технические данные

Момент затяжки	3 Н·м
----------------	-------



## 9 Транспортировка и хранение аккумуляторных инструментов и аккумуляторов

### Транспортировка

#### ОСТОРОЖНО

#### Непреднамеренное включение в ходе транспортировки !

- ▶ При транспортировке своих электроинструментов всегда отсоединяйте от них аккумуляторы!
- ▶ Извлеките аккумулятор(ы).
- ▶ Категорически запрещается транспортировать аккумуляторы без упаковки (бестарным способом). Во время транспортировки необходимо принять меры по защите аккумуляторов от сильных ударов и вибраций и изолировать их от любых токопроводящих материалов или других аккумуляторов, чтобы не допустить их контакта с клеммами других аккумуляторов и, как следствие этого, короткого замыкания. **Соблюдайте действующие предписания по транспортировке аккумуляторов.**
- ▶ Запрещается пересылать аккумуляторы по почте. Обратитесь в транспортно-экспедиционную компанию, если вы хотите переслать поврежденные аккумуляторы.
- ▶ Перед каждым использованием, а также перед длительной транспортировкой и после нее проверяйте электроинструмент и аккумуляторы на отсутствие повреждений.

### Хранение

#### ПРЕДУПРЕЖДЕНИЕ

#### Непреднамеренное повреждение вследствие неисправных или протекающих аккумуляторов !

- ▶ При хранении своих электроинструментов всегда отсоединяйте от них аккумуляторы!
- ▶ По возможности храните фонарь и аккумуляторы в сухом и прохладном месте. Соблюдайте ограничения по температуре, приводимые в технических характеристиках.
- ▶ Не храните аккумуляторы на зарядном устройстве. После зарядки всегда извлекайте аккумулятор из зарядного устройства.
- ▶ Никогда не оставляйте аккумуляторы на солнце, на нагревательных/отопительных элементах или за стеклом.
- ▶ Храните фонарь и аккумуляторы в недоступном для детей и посторонних лиц месте.
- ▶ Перед каждым использованием, а также перед длительным хранением и после него проверяйте электроинструмент и аккумуляторы на отсутствие повреждений.

## 10 Помощь при неисправностях

При возникновении любых неисправностей обращайтесь внимание на индикацию состояния аккумулятора. См. главу **Индикации состояния литий-ионного аккумулятора.**

В случае неисправностей, которые не указаны в этой таблице или которые вы не можете устранить самостоятельно, обращайтесь в ближайший сервисный центр **Hilti**.

Неисправность	Возможная причина	Решение
Аккумулятор разряжается быстрее, чем обычно.	Очень низкая температура внешней среды.	▶ Обеспечьте постепенный нагрев аккумулятора до комнатной температуры.
При установке аккумулятора не слышно характерного щелчка.	Грязь на фиксирующем выступе аккумулятора	▶ Очистите фиксирующий выступ и установите аккумулятор повторно.
Сильный нагрев (внутри) электроинструмента или аккумулятора.	Электрическая неисправность	▶ Немедленно выключите инструмент, извлеките аккумулятор и наблюдайте за ним, дайте остыть аккумулятору и свяжитесь с сервисной службой <b>Hilti</b> .
Электроинструмент работает не на полную мощность.	Установлен аккумулятор с недостаточной емкостью.	▶ Используйте аккумулятор с достаточной емкостью.
Снижение производительности резания	Изношен пуансон	▶ Замените пуансон. → страница 322



Неисправность	Возможная причина	Решение
Не срабатывает функция торможения двигателя.	Аккумулятор разряжен.	► Замените аккумулятор и зарядите разряженный аккумулятор.
	Кратковременная перегрузка электроинструмента.	► Выключите шлифмашину, а затем снова включите ее.
Светодиодные индикаторы аккумулятора ничего не показывают	Дефект аккумулятора	► Обратитесь в сервисный центр <b>Hilti</b> .

## 11 Утилизация

### ПРЕДУПРЕЖДЕНИЕ

**Опасность травмирования вследствие неправильной утилизации!** Опасность для здоровья вследствие выхода газов или жидкостей.

- Не пересылайте поврежденные аккумуляторы!
- Закрывайте аккумуляторные контакты не проводящим ток материалом, чтобы избежать коротких замыканий.
- Утилизируйте аккумуляторы так, чтобы исключить их попадание в руки детей.
- Утилизируйте аккумулятор через ближайший **Hilti Store** или обратитесь в специализированную фирму по утилизации.

Большинство материалов, из которых изготовлены изделия **Hilti**, подлежат вторичной переработке. Перед утилизацией следует тщательно рассортировать материалы (для удобства их последующей переработки). Во многих странах фирма **Hilti** уже организовала прием бывших в использовании электрических и электронных устройств (инструментов, приборов) для утилизации. Дополнительную информацию по этому вопросу можно получить в отделе по обслуживанию клиентов или у консультантов по продажам фирмы **Hilti**.



- Не выбрасывайте электрические инструменты, электронные устройства/приборы и аккумуляторы вместе с обычным мусором!

## 12 Гарантия производителя

- С вопросами по поводу гарантийных условий обращайтесь в ближайшее представительство **Hilti**.

## 13 Дополнительная информация

Дополнительную информацию по эксплуатации, техническому оснащению, защите окружающей среды и повторному использованию см. по следующей ссылке: [qr.hilti.com/manual/?id=2327535&id=2331868](http://qr.hilti.com/manual/?id=2327535&id=2331868)  
Эта ссылка также приводится в конце документа в виде QR-кода.

# Оригінальна інструкція з експлуатації

## 1 Інформація про документацію

### 1.1 Інформація про цей документ

- Перш ніж розпочинати роботу з інструментом, прочитайте цей документ. Це є передумовою безпечної роботи та відсутності несправностей під час застосування інструмента.
- Дотримуйтеся попереджувальних вказівок та вказівок з техніки безпеки, наведених у цьому документі та на корпусі інструмента.
- Завжди зберігайте інструкцію з експлуатації поблизу інструмента та передавайте інструмент іншим особам лише разом з інструкцією.



## 1.2 Пояснення символів

### 1.2.1 Попереджувальні вказівки

Попереджувальні вказівки інформують користувача про фактори небезпеки, пов'язані із застосуванням інструмента. Використовуються такі сигнальні слова:

#### НЕБЕЗПЕКА

##### НЕБЕЗПЕКА !

- Указує на безпосередню небезпеку, що може призвести до отримання тяжких тілесних ушкоджень або навіть до смерті.

#### ПОПЕРЕДЖЕННЯ

##### ПОПЕРЕДЖЕННЯ !

- Указує на потенційно небезпечну ситуацію, яка може призвести до отримання тяжких тілесних ушкоджень або навіть смерті.







#### ОБЕРЕЖНО

##### ОБЕРЕЖНО !

- Указує на потенційно небезпечну ситуацію, яка може призвести до отримання тілесних ушкоджень або до матеріальних збитків.


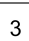


### 1.2.2 Символи в інструкції з експлуатації

У цій інструкції з експлуатації використовуються такі символи:

	Дотримуйтеся вказівок, наведених в інструкції з експлуатації
	Вказівки щодо експлуатації та інша корисна інформація
	Поводження з матеріалами, придатними для вторинної переробки
	Не викидайте електроінструменти і акумуляторні батареї у баки для побутового сміття
	<b>Hilti</b> Літій-іонна акумуляторна батарея
	<b>Hilti</b> Зарядний пристрій

### 1.2.3 Символи на ілюстраціях



На ілюстраціях використовуються такі символи:

	Цифрами позначаються відповідні ілюстрації, наведені на початку цієї інструкції з експлуатації.
	Нумерація відображає послідовність робочих кроків на ілюстраціях та може відрізнитися від нумерації у тексті.
	Номера позицій, наведені <b>на оглядовій ілюстрації</b> , відповідають номерам у легенді, що представлена у розділі « <b>Огляд продукту</b> ».
	Цей символ позначає аспекти, на які слід звернути особливу увагу під час застосування інструмента.

## 1.3 Символи, що обумовлені типом інструмента

### 1.3.1 Символи на інструменті

На інструменті можуть бути наведені такі символи:

	Інструмент підтримує технологію NFC та є сумісним із платформами iOS та Android.
	Використовуйте захисні окуляри



	Завжди виконуйте роботу обома руками.
	Постійний струм
Li-Ion	Літій-іонна акумуляторна батарея
	Ніколи не використовуйте акумуляторну батарею у якості ударного інструмента.
	Не допускайте падіння акумуляторної батареї. Не використовуйте акумуляторну батарею, яка зазнала ударного навантаження або була пошкоджена іншим чином.

#### 1.4 Інформація про інструмент

Інструменти призначені для професійного використання, а тому їхню експлуатацію, технічне обслуговування та ремонт слід доручати лише авторизованому персоналу зі спеціальною підготовкою. Цей персонал повинен бути спеціально проінструктований про можливі ризики. Інструмент та допоміжне приладдя можуть стати джерелом небезпеки у разі їхнього неправильного застосування некваліфікованим персоналом або у разі використання не за призначенням.

Тип та серійний номер зазначені на заводській табличці.

- ▶ Перепишіть серійний номер у наведену нижче таблицю. При оформленні запитів до нашого представництва та до сервісної служби вказуйте інформацію про інструмент.

##### Інформація про інструмент

Висічні ножиці	SPN 6-22
Версія:	02
Серійний номер:	

#### 1.5 Сертифікат відповідності

Виробник зі всією належною відповідальністю заявляє, що описаний у цьому документі інструмент відповідає чинному законодавству і стандартам. Копія сертифіката відповідності наведена у кінці цього документа.

Технічна документація зазначена нижче:

Hilti Entwicklungsgesellschaft mbH | Zulassung Geräte | Hiltistraße 6 | 86916 Kaufering, DE

## 2 Безпека

### 2.1 Загальні вказівки з техніки безпеки при роботі з електроінструментами

**⚠ ПОПЕРЕДЖЕННЯ!** Уважно прочитайте усі вказівки та інструкції з техніки безпеки, ознайомтеся з малюнками та технічними даними цього електроінструмента. Щонайменше недотримання наведених нижче вказівок може призвести до ураження електричним струмом, займання та/або отримання тяжких травм.

**Збережіть всі інструкції та вказівки з техніки безпеки – вони можуть знадобитися Вам у майбутньому.**

Термін «електроінструмент», який використовується у вказівках з техніки безпеки, позначає як електроінструменти, що працюють від електричної мережі (із кабелем живлення), так і електроінструменти, що працюють від акумуляторної батареї (без кабелю живлення).

#### Безпека на робочому місці

- ▶ **Дбайте про чистоту та достатнє освітлення робочого місця.** Безлад на робочому місці та недостатнє освітлення можуть стати причиною нещасних випадків.
- ▶ **Не працюйте з електроінструментом у вибухонебезпечному середовищі, що містить легкозаймисті рідини, газу або пил.** Під час роботи електроінструментів утворюються іскри, від яких можуть зайнятися легкозаймисті випари або пил.
- ▶ **Подбайте про те, щоб під час використання електроінструмента поблизу не було дітей та сторонніх осіб.** Щонайменше відволікання може призвести до втрати контролю над інструментом.

#### Електрична безпека

- ▶ **Штепсельна вилка електроінструмента повинна підходити до розетки живлення. Забороняється вносити зміни до конструкції штепсельної вилки. Не дозволяється застосовувати перекладні штепсельні вилки в електроінструментах із захисним заземленням.** У разі використання



оригінальних штепсельних вилок і відповідних розеток знижується ризик ураження електричним струмом.

- ▶ Під час роботи намагайтеся не торкатися заземлених поверхонь, наприклад труб, радіаторів опалення, печей та холодильників. Якщо Ваше тіло перебуває в контакті із системою заземлення, існує підвищений ризик ураження електричним струмом.
- ▶ Захищайте електроінструменти від дощу та вологи. У разі проникнення води в електроінструмент підвищується ризик ураження електричним струмом.
- ▶ Використовуйте з'єднувальний кабель тільки за призначенням, не переносьте за нього електроінструмент, не користуйтеся ним для підвішування інструмента та не тримайтеся за нього, дістаючи штепсельну вилку з розетки. Оберегайте з'єднувальний кабель від впливу високих температур, від дії мастил та контакту з гострими крошками або рухомими частинами інструмента. Пошкоджені або заплутані з'єднувальні кабелі підвищують ризик ураження електричним струмом.
- ▶ Працюючи з електроінструментом під відкритим небом, використовуйте лише подовжувальний кабель, придатний для зовнішнього застосування. Використання подовжувального кабелю, призначеного для зовнішнього застосування, зменшує ризик ураження електричним струмом.
- ▶ Якщо неможливо уникнути експлуатації електроінструмента за умов підвищеної вологості, використовуйте автомат захисту від струму витoku. Використання автомата захисту від струму витoku зменшує ризик ураження електричним струмом.

### Безпека персоналу

- ▶ Будьте уважними, зосередьтеся на виконуваній операції, до роботи з електроінструментом ставтеся серйозно. Не користуйтеся електроінструментом, якщо Ви втомлені або перебуваєте під дією наркотичних речовин, алкоголю або лікарських засобів. Під час роботи з електроінструментом не відволікайтеся ні на мить, оскільки це може призвести до отримання серйозних травм.
- ▶ Використовуйте засоби індивідуального захисту і завжди надягайте захисні окуляри. Використання засобів індивідуального захисту, наприклад респіратора, захисного взуття на нековзній підшві, захисного шолома або шумозахисних навушників – залежно від різновиду електроінструмента та особливостей його застосування – зменшує ризик травмування.
- ▶ Уникайте випадкового вмикання електроінструмента. Переконайтеся в тому, що електроінструмент вимкнений, перш ніж вставляти штепсельну вилку в розетку живлення та/або приєднувати акумулятор, піднімати електроінструмент або переносити його. Якщо під час перенесення електроінструмента тримати палець на вимикачі або приєднувати інструмент до джерела живлення увімкненим, це може призвести до нещасного випадку.
- ▶ Перш ніж вмикати електроінструмент, від'єднайте від нього все налагоджувальне приладдя або гайкові ключі. Приладдя або ключ, що знаходяться в обертовому вузлі інструмента, можуть стати причиною отримання травм.
- ▶ Уникайте виконання роботи в незручній позі. Під час виконання робіт ставайте в стійку позу і намагайтеся повсякчас утримувати рівновагу. Це дозволить Вам більш упевнено контролювати електроінструмент у разі виникнення несподіваних обставин.
- ▶ Надягайте відповідний робочий одяг. Не надягайте для роботи занадто просторий одяг та прикраси. Слідуйте за тим, щоб волосся, одяг та робочі рукавиці знаходилися подальше від обертових частин інструмента. Просторий одяг, прикраси або довге волосся можуть бути захоплені рухомими частинами інструмента.
- ▶ Якщо передбачена можливість установалення системи пиловидалення та пилозбірників, обов'язково переконайтеся в тому, що вони правильно приєднані й використовуються належним чином. Застосування системи видалення пилу дозволяє зменшити негативний вплив пилу на персонал.
- ▶ Не можна нехтувати правилами безпеки під час роботи з електроінструментами навіть у тому випадку, коди Ви добре знайомі з тим чи іншим електроінструментом. Якщо користуватися інструментом необережно, лише малої частки секунди може бути достатньо для отримання тяжких травм.

### Використання електроінструмента та належний догляд за ним

- ▶ Не допускайте перенавантаження інструмента. Завжди використовуйте електроінструмент, призначений для виконання відповідної роботи. При використанні належного електроінструмента забезпечуються більш висока якість та безпека виконання робіт у вказаному діапазоні продуктивності.
- ▶ Не використовуйте електроінструмент із пошкодженим вимикачем. Електроінструмент, який неможливо вмикати або вимикати, є небезпечним і підлягає ремонту.
- ▶ Перш ніж розпочинати налаштування інструмента, виконувати заміну приладдя або роботи перерву в роботі, не забудьте вийняти штепсельну вилку з розетки та/або вийняти з інстру-



мента змінну акумуляторну батарею. Такий запобіжний захід допоможе уникнути випадкового вмикання електроінструмента.

- ▶ Електроінструменти, що не використовуються, зберігайте в недоступному для дітей місці. Не дозволяйте користуватися інструментом особам, які не ознайомлені з ним або не прочитали ці вказівки. У руках недосвідчених людей електроінструменти являють собою серйозну небезпеку.
- ▶ Електроінструменти та їх приладдя потребують дбайливого догляду. Ретельно перевіряйте, чи бездоганно працюють та чи не заклинюють рухоми частини, чи не зламалися або не зазнали інших пошкоджень деталі, від яких залежить справна робота електроінструмента. Перед початком роботи з інструментом пошкоджені деталі слід відремонтувати. Багатьох нещасних випадків можна уникнути за умови належного технічного обслуговування електроінструментів.
- ▶ Слідкуйте за тим, щоб ріжучі інструменти завжди залишалися чистими та належним чином заточеними. Дбайливо доглянути ріжучий інструмент із гострими різальними кромками не так часто заклинюється, і з ним легше працювати.
- ▶ Під час експлуатації електроінструмента, приладдя до нього, робочих інструментів тощо дотримуйтеся наведених у цьому документі вказівок. При цьому завжди враховуйте умови в місці виконання робіт та дії, яких вимагає поставлене завдання. Використання електроінструментів не за призначенням може призвести до виникнення небезпечних ситуацій.
- ▶ Слідкуйте за тим, щоб поверхні рукояток були чистими та сухими, та не допускайте їхнього забруднення мастилом. Якщо поверхні рукояток слизькі, це унеможливіє впевнене контролювання електроінструмента у непередбачених ситуаціях.

#### **Використання акумуляторного інструмента та належний догляд за ним**

- ▶ Для заряджання акумуляторних батарей застосовуйте лише зарядні пристрої, рекомендовані виробником. Зарядні пристрій, придатний для заряджання акумуляторних батарей певного типу, може спричинити пожежу, якщо його застосовувати для заряджання акумуляторних батарей інших типів.
- ▶ Для живлення електроінструментів застосовуйте лише спеціально призначені для цього акумуляторні батареї. Застосування інших акумуляторних батарей може призвести до отримання травм і виникнення пожежі.
- ▶ Акумуляторну батарею, яка не використовується, тримайте подалі від канцелярських скріпок, монет, ключів, цвяхів, гвинтів та інших дрібних металевих предметів, які могли б спричинити коротке замикання її контактів. Коротке замикання контактів акумуляторної батареї може призвести до отримання опіків або до виникнення пожежі.
- ▶ У разі неправильного застосування з акумуляторної батареї може пролитися рідина. Уникайте контакту з нею. У разі випадкового контакту цієї рідини зі шкірою негайно промийте уражене місце достатньою кількістю води. Якщо рідина потрапила в очі, рекомендується додатково звернутися по лікарську допомогу. Пролита з акумуляторної батареї рідина може призвести до подразнення шкіри або отримання опіків.
- ▶ Не використовуйте акумуляторну батарею, якщо вона пошкоджена або якщо її конструкція була змінена. Пошкоджені або модифіковані акумуляторні батареї вкрай ненадійні та становлять небезпеку пожежі, вибуху або травмування.
- ▶ Не піддавайте акумуляторну батарею впливу вогню або високих температур. Вогонь або температури понад 130 °C (265 °F) можуть спричинити вибух.
- ▶ Дотримуйтеся вказівок щодо заряджання. Ніколи не заряджайте акумуляторну батарею або акумуляторний інструмент в умовах, що виходять за межі температурного діапазону, зазначеного в інструкції з експлуатації. Неналежне заряджання або заряджання за межами зазначеного температурного діапазону може призвести до руйнування акумуляторної батареї та підвищує ризик займання.

#### **Сервісне обслуговування**

- ▶ Доручайте ремонт електроінструмента лише кваліфікованому персоналу зі спеціальною підготовкою за умови використання тільки оригінальних запасних частин. Це забезпечить функціональність інструмента.
- ▶ Забороняється здійснювати технічне обслуговування пошкоджених акумуляторних батарей. У будь-яких випадках технічне обслуговування акумуляторних батарей повинен здійснювати виробник або уповноважена служба технічного обслуговування.

## **2.2 Додаткові вказівки з техніки безпеки**

### **Безпека персоналу**

- ▶ Користуйтеся лише повністю справним інструментом та приладдям.
- ▶ Вносити будь-які зміни до конструкції інструмента або приладдя заборонено.



- ▶ Пил, який утворюється під час шліфування, обробки наждачним папером, різання та свердління певних матеріалів, може містити небезпечні хімічні речовини. Деякі приклади таких матеріалів: свинець або фарби на основі свинцю; цегла, бетон та інші матеріали, що використовуються для споруджування стін, зокрема природний камінь та інші речовини, які містять силікати; певні види деревини, зокрема дуб або бук, а також деревина, яка пройшла хімічну обробку; азбест або матеріали, що містять азбест. Визначайте рівень впливу пилу на оператора та осіб, які знаходяться поблизу, приймаючи до уваги клас безпеки оброблюваних матеріалів. Вживайте потрібних заходів, щоб утримувати вплив пилу на мінімально можливому рівні, зокрема використовуйте систему видалення пилу або відповідний респіратор. До загальних заходів, спрямованих на зменшення впливу пилу, належать такі:
  - ▶ виконання робіт на добре провітряній ділянці;
  - ▶ уникнення тривалого контакту з пилом;
  - ▶ недопущення контакту пилу з обличчям та тілом;
  - ▶ використання захисного одягу, а також миття засмічених ділянок водою з милом.
- ▶ Працюючи з інструментом, використовуйте захисні рукавиці. Під час використання робочий інструмент значно нагрівається, тому контакт із ним може призвести до опіків. Кромка зрізу та металева стружка, які утворюються під час використання інструмента, мають гострі краї, тому контакт із ними може призвести до отримання травм.
- ▶ Під час заміни змінного робочого інструмента також користуйтеся захисними рукавицями. Контакт зі змінним робочим інструментом може призвести до отримання порізів або опіків.
- ▶ Часто робіть перерви у роботі та виконуйте вправи на розминання пальців, щоб покращити кровообіг у них. Під час довготривалих робіт високочастотна вібрація може пошкодити судини або нерви у пальцях, руках або зап'ясткових суглобах.
- ▶ Під час роботи з інструментом використовуйте захисні окуляри, захисний шолом та захисні навушники.
- ▶ Вмикайте інструмент лише після того, як Ви встановили його у робоче положення.
- ▶ Забудьте, доки змінний робочий інструмент повністю зупиниться, перш ніж знімати його з оброблюваного об'єкта.
- ▶ Ніколи не працюйте інструментом над головою.
- ▶ Небезпека травмування в результаті падіння інструментів та/або приладдя. Перш ніж розпочинати роботу, перевірте, чи надійно закріплене приладдя й акумуляторна батарея.
- ▶ Не навішуйте поясний гачок на цей робочий інструмент.
- ▶ Не допускайте засмічення вентиляційних прорізів. Перекривання вентиляційних прорізів створює небезпеку отримання опіків!

### **Електрична безпека**

- ▶ У разі частій обробки електропровідних матеріалів регулярно здавайте забруднені вироби на перевірку до сервісної служби компанії Hilti. Якщо на поверхні виробу накопичується волога та пил – це передусім стосується пилу струмопровідних матеріалів, – то за несприятливих умов це може призвести до ураження електричним струмом.
- ▶ Регулярно очищайте вентиляційні прорізи електроінструмента. Оскільки двигун засмоктує пил усередину корпусу, підвищена концентрація металевого пилу може створити небезпеку ураження електричним струмом.
- ▶ Перед початком роботи перевіряйте робоче місце на наявність прихованих електричних кабелів, газових та водопровідних труб, наприклад за допомогою металощукача. Відкриті металеві деталі виробу можуть стати провідниками електричного струму, якщо, зокрема, під час роботи будуть випадково пошкоджені електричні кабелі.
- ▶ Не розрізайте деталі, які можуть стати провідниками електричного струму.

### **Безпека на робочому місці**

- ▶ Утримуйте робоче місце в чистоті. Частки металевої стружки гострі та можуть подряпати підлогу.

### **Належне використання електроінструментів та дбайливий догляд за ними**

- ▶ Переконайтеся, що на інструменті відсутні частки стружки та бруд. Слідкуйте за тим, щоб під час роботи стружка не потрапляла до області вимикача. Якщо частки стружки заблокують вимикач, Ви не зможете своєчасно вимкнути інструмент.

## **2.3 Застосування акумуляторних батарей та дбайливий догляд за ними**

- ▶ **Дотримуйтеся наведених нижче вказівок з техніки безпеки, щоб гарантувати безпечне транспортування та використання літій-іонних акумуляторних батарей.** Невиконання цих вказівок може призвести до подразнення шкіри, серйозних травм внаслідок контакту з корозійними речовинами, а також до хімічних опіків, пожежі та/або вибуху.





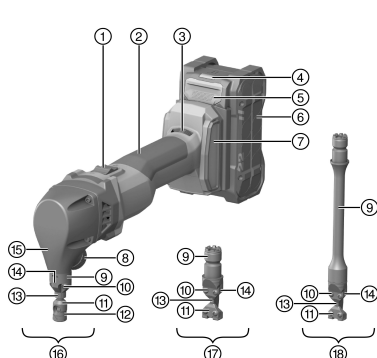
- ▶ Користуйтеся лише повністю справними акумуляторними батареями.
- ▶ Обережно поводьтеся з акумуляторними батареями, щоб уникнути їхнього пошкодження або виток рідин, які є дуже небезпечними для здоров'я!
- ▶ Забороняється вносити зміни до конструкції акумуляторних батарей або модифікувати їх!
- ▶ Акумуляторні батареї забороняється розбирати, роздавлювати, нагрівати до температури понад 80 °C (176 °F) або спалювати.
- ▶ Не використовуйте та не заряджайте акумуляторні батареї, які зазнали впливу ударного навантаження або були пошкоджені іншим чином. Регулярно перевіряйте акумуляторні батареї на наявність пошкоджень.
- ▶ Ніколи не використовуйте акумуляторні батареї із вторинних матеріалів або відремонтовані акумуляторні батареї.
- ▶ Не застосуйте акумуляторну батарею або акумуляторний електроінструмент у якості ударного інструмента.
- ▶ Ніколи не піддавайте акумуляторні батареї впливу прямих сонячних променів, високих температур, іскор або відкритого вогню. Невиконання цієї вимоги може призвести до вибуху.
- ▶ Не торкайтеся полюсів елементів живлення пальцями, робочими інструментами, прикрасами, а також іншими предметами зі струмопровідних матеріалів. Невиконання цієї вимоги може привести до пошкодження акумуляторної батареї, матеріальних збитків і травм.
- ▶ Захищайте акумуляторні батареї від впливу дощу, вологи та рідин. Якщо всередину акумуляторної батареї потрапить волога, це може спричинити коротке замикання, ураження електричним струмом, опіки, пожежу або вибух.
- ▶ Використовуйте акумуляторну батарею тільки з тими електроінструментами та зарядними пристроями, для яких вона призначена. При цьому також дотримуйтеся вказівок, наведених в інструкціях з експлуатації відповідних виробів.
- ▶ Не використовуйте та не зберігайте акумуляторні батареї у вибухонебезпечному середовищі.
- ▶ Якщо акумуляторна батарея гаряча на дотик, вона може бути пошкоджена. Залиште акумуляторну батарею у захищеному від вогню місці на достатній відстані від горючих матеріалів, де за нею можна спостерігати. Зачекайте, доки акумуляторна батарея не охолоне. Якщо через годину акумуляторна батарея все ще залишається гарячою на дотик, це свідчить про її несправність. Зверніться до сервісної служби компанії **Hilti** або ознайомтеся з вказівками щодо техніки безпеки та належної експлуатації літій-іонних акумуляторних батарей **Hilti**.



Дотримуйтеся спеціальних вказівок щодо транспортування, зберігання та використання літій-іонних акумуляторних батарей. → стор. 340

Ознайомтеся з вказівками щодо техніки безпеки та належної експлуатації літій-іонних акумуляторних батарей **Hilti**: для цього відскануйте QR-код, наведений наприкінці цієї інструкції з експлуатації.



**3.1**    **Огляд продукту** 


- ① Вимикач із функцією фіксації
- ② Рукоятка
- ③ Регульовальне колесо для встановлення частоти обертання
- ④ Індикатор статусу акумуляторної батареї
- ⑤ Деблокувальна кнопка акумуляторної батареї
- ⑥ Акумуляторна батарея
- ⑦ Фільтр для уловлювання пилу
- ⑧ Стопорний палець
- ⑨ Тримач матриці
- ⑩ Кріпильні гвинти
- ⑪ Матриця
- ⑫ Запобіжне кільце
- ⑬ Пуансон
- ⑭ Напрямна пуансона
- ⑮ Корпус
- ⑯ Робочий інструмент SPN-CN
- ⑰ Робочий інструмент SPN-RN
- ⑱ Робочий інструмент SPN-RL

**3.2**    **Використання за призначенням**

Описаний у цьому документі інструмент являє собою ручні акумуляторні висічні ножиці. Вони призначені для розрізання пластиноподібних деталей з матеріалів, придатних до штампування, наприклад зі сталі, алюмінію, кольорових металів і пластмаси. Вони можуть використовуватися для отримання прямих або закруглених зовнішніх кромки та внутрішніх вирізів, а також для різання профільних листів за розміткою. Під час різання профільних листів за допомогою висічних ножиць утворюється відрізна кромка без перекосів. Залежно від використовуваного робочого інструмента можливі додаткові способи застосування інструмента.

SPN-CN: Цей робочий інструмент додатково призначений для розрізання труб, для обробки гофрованого листового металу, а також для різання за шаблоном. Завдяки використанню круглого порожнього пуансона висічні ножиці можна повертати на одному місці та продовжувати обробку у будь-якому напрямку.

SPN-RN та SPN-RL: Ці робочі інструменти додатково призначені для розрізання профільованого листового металу, наприклад трапецієподібного, гофрованого, касетного профілю, а також профільних планок із похилими гранями.

- Використовуйте із цим інструментом лише літій-іонні акумуляторні батареї **Hilti** Nuron типу B 22. Щоб забезпечити оптимальну потужність інструмента, компанія **Hilti** рекомендує використовувати з ним акумуляторні батареї, зазначені у таблиці наприкінці цієї інструкції з експлуатації.
- Для заряджання цих акумуляторних батарей використовуйте зарядні пристрої **Hilti** лише тих типів, які зазначені у таблиці наприкінці цієї інструкції з експлуатації.

**3.3**    **Комплект постачання**

Висічні ножиці, ключ типу «Торх», інструкція з експлуатації



Щоб гарантувати належну роботу інструмента, використовуйте тільки оригінальні запасні частини та видаткові матеріали. Рекомендовані запасні частини, видаткові матеріали та приладдя для Вашого інструмента Ви можете придбати у найближчому магазині **Hilti Store** або на веб-сайті [www.hilti.group](http://www.hilti.group)



Перед постачанням функціональність цього інструмента була перевірена на заводі виробника. При цьому через контакт із оброблюваною деталлю на поверхні корпусу інструмента могли утворитися дрібні подряпини.



### 3.4 Термозахист інструмента

Система термозахисту двигуна контролює споживання електроенергії, нагрівання двигуна і захищає інструмент від перегрівання.

У разі перенавантаження двигуна через занадто сильне притискання інструмента потужність інструмента помітно знижується та він може зупинитися.

Якщо через перенавантаження інструмент зупиняється або знижує швидкість обертання, слід зменшити навантаження на інструмент і дати йому попрацювати приблизно 30 секунд на холостому ході.

### 3.5 Варіанти індикації літій-іонної акумуляторної батареї

Літій-іонні акумуляторні батареї Hilti Nuron оснащені індикаторами, які можуть відобразити стан заряду, повідомлення про несправності, а також позначати стан акумуляторної батареї.

#### 3.5.1 Індикація стану заряду та повідомлень про несправність

##### ПОПЕРЕДЖЕННЯ

**Ризик отримання травм через падіння акумуляторної батареї!**

- ▶ Якщо Ви натиснули на деблокувальну кнопку, коли акумуляторна батарея встановлена в інструмент, будь ласка, переконайтеся, що вона належним чином зафіксована.

Щоб відобразити одну з наведених нижче індикацій, короткочасно натисніть деблокувальну кнопку акумуляторної батареї.

Після приєднання інструмента індикатор постійно показуватиме стан заряду акумуляторної батареї, а також можливі несправності.

Стан	Значення
Чотири (4) світлодіоди постійно горять зеленим кольором	Стан заряду: від 100 % до 71 %
Три (3) світлодіоди постійно горять зеленим кольором	Стан заряду: від 70 % до 51 %
Два (2) світлодіоди постійно горять зеленим кольором	Стан заряду: від 50 % до 26 %
Один (1) світлодіод постійно горить зеленим кольором	Стан заряду: від 25 % до 10 %
Один (1) світлодіод повільно мигає зеленим кольором	Стан заряду: < 10 %
Один (1) світлодіод швидко мигає зеленим кольором	Літій-іонна акумуляторна батарея повністю розряджена. Зарядіть акумуляторну батарею. Якщо після заряджання акумуляторної батареї світлодіод продовжує швидко мигати, будь ласка, зверніться до сервісної служби компанії <b>Hilti</b> .
Один (1) світлодіод швидко мигає жовтим кольором	Літій-іонна акумуляторна батарея або приєднаний до неї інструмент перенавантажені, занадто гарячі або занадто холодні або виникла інша помилка. Зачекайте, доки інструмент і акумуляторна батарея не нагріються або не охолонуть до належної робочої температури, та надалі уникайте перенавантаження інструмента під час використання. Якщо індикація не зникає, будь ласка, зверніться до сервісної служби компанії <b>Hilti</b> .
Один (1) світлодіод горить жовтим кольором	Літій-іонна акумуляторна батарея та відповідний інструмент несумісні. Будь ласка, зверніться до сервісної служби компанії <b>Hilti</b> .
Один (1) світлодіод швидко мигає червоним кольором	Літій-іонна акумуляторна батарея заблокована та більше не може використовуватися. Будь ласка, зверніться до сервісної служби компанії <b>Hilti</b> .



### 3.5.2 Індикація стану акумуляторної батареї

Щоб відобразити індикацію стану акумуляторної батареї, натисніть і утримуйте деблокувальну кнопку протягом більше трьох секунд. Система не встановила жодних потенційних несправностей елемента живлення, обумовлених його неналежним використанням, наприклад падінням, проколюванням, пошкодженням внаслідок впливу високих температур тощо.

Стан	Значення
Усі світлодіоди послідовно загоряються, після чого один (1) світлодіод починає постійно горіти зеленим кольором.	Експлуатацію акумуляторної батареї можна продовжувати.
Усі світлодіоди послідовно загоряються, після чого один (1) світлодіод починає швидко мигати жовтим кольором.	Не вдалося завершити перевірку стану акумуляторної батареї. Повторіть операцію або зверніться до сервісної служби компанії <b>Hilti</b> .
Усі світлодіоди послідовно загоряються, після чого один (1) світлодіод починає постійно горіти червоним кольором.	Якщо використання приєданого інструмента можна продовжувати, це означає, що залишкова ємність акумуляторної батареї становить менше 50 %. Якщо використання приєданого інструмента вже не можна продовжувати, це означає, що строк служби акумуляторної батареї закінчився та її потрібно замінити. Будь ласка, зверніться до сервісної служби компанії <b>Hilti</b> .

## 4 Технічні дані

Висічні ножиці серійно оснащуються робочим інструментом SPN-CN, SPN-RN або SPN-RL. Окремі робочі інструменти також пропонуються як додаткове приладдя та є сумісними з кожним комплектом постачання.

	SPN 6-22		
	SPN-CN	SPN-RN	SPN-RL
Номінальна напруга	21,6 В	21,6 В	21,6 В
Маса відповідно до EPTA Procedure 01 без акумуляторної батареї	2 кг	2 кг	2,2 кг
Кількість робочих ходів під час роботи без навантаження	620 об/хв ... 1 370 об/хв	620 об/хв ... 1 370 об/хв	620 об/хв ... 1 370 об/хв
Діаметр початкового отвору	17 мм	24 мм	24 мм
Найменший радіус під час виконання закруглених кромок	4,0 мм	•/•	•/•
Радіус	•/•	50 мм	50 мм
Ширина розрізу	8,0 мм	5,0 мм	5,0 мм
Припустима товщина сталі 400 Н/мм <sup>2</sup>	2,0 мм / 14 Ga	2,0 мм / 14 Ga	2,0 мм / 14 Ga
Припустима товщина сталі 600 Н/мм <sup>2</sup>	1,5 мм / 16 Ga	1,5 мм / 16 Ga	1,5 мм / 16 Ga
Припустима товщина сталі 800 Н/мм <sup>2</sup>	1,0 мм / 20 Ga	1,0 мм / 20 Ga	1,0 мм / 20 Ga
Припустима товщина алюмінію 250 Н/мм <sup>2</sup>	2,5 мм / 10 Ga	3,0 мм / 9 Ga	3,0 мм / 9 Ga
Температура зберігання	-20 °C ... 70 °C	-20 °C ... 70 °C	-20 °C ... 70 °C
Температура навколишнього середовища під час роботи	-17 °C ... 60 °C	-17 °C ... 60 °C	-17 °C ... 60 °C

### 4.1 Акумуляторна батарея

Робоча напруга акумуляторної батареї	21,6 В
Маса акумуляторної батареї	Інформація наведена наприкінці цієї інструкції з експлуатації
Температура навколишнього середовища під час роботи	-17 °C ... 60 °C



Температура зберігання	-20 °C ... 40 °C
Температура акумуляторної батареї на початку процесу заряджання	-10 °C ... 45 °C

#### 4.2 Дані про шум та значення вібрації, виміряні згідно зі стандартом EN 62841

Наведені у цих рекомендаціях значення звукового тиску та вібрації були виміряні згідно з установленою процедурою вимірювання та можуть використовуватися для порівняння електроінструментів. Вони також придатні для попереднього оцінювання шумового та вібраційного навантаження.

Наведені дані обумовлюють переважні сфери застосування електроінструмента. Однак якщо Ви використовуєте його не за призначенням, застосовуєте нестандартне приладдя або неналежним чином здійснюєте догляд за інструментом, ці дані можуть відрізнитися від вказаних значень. Це може призвести до помітного збільшення шумового та вібраційного навантаження протягом усього робочого часу.

Для більш точної оцінки шумового та вібраційного навантаження необхідно враховувати також проміжний час, протягом яких інструмент залишається вимкненим або працює на холостому ходу. Це може значно зменшити вібраційне та шумове навантаження протягом усього робочого часу.

Необхідно також вживати додаткових заходів безпеки з метою захисту працівників від дії шуму та/або вібрації, зокрема: проводити своєчасне технічне обслуговування електроінструмента та змінних робочих інструментів до нього, утримувати руки у теплі, належним чином організовувати робочий процес.

##### Дані про шум

	SPN-CN	SPN-RN	SPN-RL
Скоригований за шкалою «А» типовий рівень шумового тиску ( $L_{pA}$ )	98 дБ(А)	94 дБ(А)	95 дБ(А)
Похибка для рівня звукового тиску ( $K_{pA}$ )	3 дБ(А)	3 дБ(А)	3 дБ(А)
Скоригований за шкалою «А» типовий рівень шумової потужності ( $L_{WA}$ )	109 дБ(А)	105 дБ(А)	106 дБ(А)
Похибка для рівня шумової потужності ( $K_{WA}$ )	3 дБ(А)	3 дБ(А)	3 дБ(А)

##### Дані про вібрацію

		SPN-CN	SPN-RN	SPN-RL
Значення вібрації за трьома осями ( $a_h$ )	B 22-55	13,1 м/с <sup>2</sup>	13,8 м/с <sup>2</sup>	13,2 м/с <sup>2</sup>
	B 22-255	13,3 м/с <sup>2</sup>	14,6 м/с <sup>2</sup>	13,5 м/с <sup>2</sup>
Похибка (К)	B 22-55	1,5 м/с <sup>2</sup>	1,5 м/с <sup>2</sup>	1,5 м/с <sup>2</sup>
	B 22-255	1,5 м/с <sup>2</sup>	1,5 м/с <sup>2</sup>	1,5 м/с <sup>2</sup>

## 5 Підготовка до роботи

### ПОПЕРЕДЖЕННЯ

#### Ризик отримання травм внаслідок непередбаченого увімкнення інструмента!

- ▶ Перш ніж установлювати акумуляторну батарею, переконайтеся, що відповідний інструмент вимкнений.
- ▶ Від'єднайте акумуляторну батарею, перш ніж задавати налаштування інструмента або заміняти приладдя.

Дотримуйтеся попереджувальних вказівок та вказівок з техніки безпеки, наведених у цьому документі та на корпусі інструмента.

#### 5.1 Заряджання акумуляторної батареї

1. Перед заряджанням акумуляторної батареї прочитайте інструкцію з експлуатації зарядного пристрою.
2. Контакти акумуляторної батареї та зарядного пристрою повинні бути чистими та сухими.
3. Заряджайте акумуляторну батарею тільки за допомогою тих зарядних пристроїв, які допущені до застосування з нею. → стор. 332



## 5.2 Установлення акумуляторної батареї

### ПОПЕРЕДЖЕННЯ

**Ризик отримання травм** внаслідок короткого замикання або падіння акумуляторної батареї!

- ▶ Перш ніж установлювати акумуляторну батарею, переконайтеся, що на контактах батареї та інструмента немає сторонніх предметів.
- ▶ Завжди перевіряйте, щоб акумуляторна батарея була правильно зафіксована.

1. Перед першим використанням акумуляторну батарею слід повністю зарядити.
2. Уставте акумуляторну батарею в інструмент, щоб вона зафіксувалася із чітким характерним звуком.
3. Переконайтеся, що акумуляторна батарея надійно зафіксована в інструменті.

## 5.3 Виймання акумуляторної батареї

1. Натисніть на деблокувальну кнопку акумуляторної батареї.
2. Дістаньте акумуляторну батарею з інструмента.

## 5.4 Захист від падіння з висоти

### ПОПЕРЕДЖЕННЯ

**Ризик отримання травм** внаслідок падіння робочого інструмента та/або приладдя!

- ▶ Використовуйте тільки той страхувальний строп для інструментів **Hilti**, який рекомендований для Вашого інструмента.
- ▶ Перед кожним використанням перевіряйте точку кріплення страхувального стропа для інструментів на наявність можливих пошкоджень.

Дотримуйтеся місцевих указівок щодо виконання робіт на висоті.

У якості пристрою для попередження падіння цього інструмента використовуйте тільки комбінацію захисту від падіння **Hilti** та страхувального стропа для інструментів **Hilti** номер #2261970.

- ▶ Закріпіть захист від падіння в отворах для встановлення приладдя. Перевірте надійність кріплення.
- ▶ Закріпіть один гачок карабіна страхувального стропа для інструментів на захисті від падіння, а інший гачок карабіна – на несучій конструкції. Перевірте надійність кріплення обох гачків карабіна.

Дотримуйтеся вказівок, наведених в інструкції з експлуатації захисту від падіння **Hilti** та страхувального стропа для інструментів **Hilti**.

## 5.5 Змінні робочі інструменти

Щоб обрати робочий інструмент відповідно до оброблюваного матеріалу, зверніться до наведеного рисунку.

**Пояснення типів матеріалу:**

- А: Плаский листовий метал
- В: Гофрований листовий метал
- С: Трапецієподібний листовий метал (макс. глибина профілю – 85 мм)
- D: Трапецієподібний листовий метал (макс. глибина профілю – 162 мм)

Щоб розрізати без задирок листовий метал товщиною до 1 мм за допомогою робочих інструментів SPN-RN та SPN-RL, можна використовувати матрицю P1. Що менший зазор між пуансоном і матрицею, то менша ймовірність утворення задирок.

## 5.6 Установлення робочого інструмента

### ОБЕРЕЖНО

**Ризик отримання травм!** Змінний робочий інструмент може бути гарячим та/або його кромки – гострими.

- ▶ Під час заміни робочого інструмента використовуйте захисні рукавиці.
- ▶ Ніколи не кладіть гарячий змінний робочий інструмент на легкозаймисті матеріали.



1. Змастіть напрямну пуансона.
2. Уставте пуансон у проріз штовхача.
3. Відрегулюйте напрямок різання таким чином, щоб різання здійснювалось уперед.
4. Уставте у корпус робочий інструмент, розташований згідно з напрямком різання уперед.
5. Після цього встановіть робочий інструмент у те положення, яке відповідає потрібному напрямку різання.
6. Закрутіть стопорний палець, обертаючи його за годинниковою стрілкою, та затягніть його вручну.
  - ▶ Тримач матриці повинен щільно прилягати до корпусу.

### 5.7 Установлення напрямку різання

За необхідності Ви можете регулювати напрямок різання, зміщуючи його вправо або вліво з кроком з 45°.

Це полегшує обробку профільованого листового металу; крім того, завдяки цьому висічні ножиці може зручно використовувати як оператор-правша, так і оператор-лівша.

1. Послабте стопорний палець, повернувши його приблизно на три оберти проти годинникової стрілки, доки зачеплення вже не відчуватиметься.
2. Злегка потягніть за робочий інструмент, але не виймайте його з корпусу повністю, після чого поверніть робочий інструмент потрібним чином.
  - ▶ Конструкція передбачає вісім можливих положень.
3. Коли робочий інструмент знаходиться у потрібному положенні, установіть його назад у корпус.
4. Закрутіть стопорний палець, обертаючи його за годинниковою стрілкою, та затягніть його вручну.
  - ▶ Тримач матриці повинен щільно прилягати до корпусу.

### 5.8 Змінення робочого інструмента

#### ОБЕРЕЖНО

**Ризик отримання травм!** Змінний робочий інструмент може бути гарячим та/або його кромки – гострими.

- ▶ Під час заміни робочого інструмента використовуйте захисні рукавиці.
- ▶ Ніколи не кладіть гарячий змінний робочий інструмент на легкозаймисті матеріали.

1. Послабте стопорний палець, повернувши його шість разів проти годинникової стрілки.
2. Дістаньте робочий інструмент із корпусу.

### 5.9 Регулювання кількості робочих ходів

- ▶ Відрегулюйте кількість робочих ходів за допомогою регульовального колеса для встановлення частоти обертання.

## 6 Експлуатація

Дотримуйтеся попереджувальних вказівок та вказівок з техніки безпеки, наведених у цьому документі та на корпусі інструмента.

### 6.1 Увімкнення

1. Натисніть на задню частину вимикача.
2. Пересуньте вимикач уперед.
  - ▶ Двигун працює.
3. Зафіксуйте вимикач.

### 6.2 Різання

#### ПОПЕРЕДЖЕННЯ

**Обережно!** Небезпека перенавантаження висічних ножиць через використання затуплених робочих інструментів!

- ▶ Регулярно перевіряйте вістря пуансона на предмет зношення. Своєчасно замінійте пуансон, щоб подовжити термін експлуатації висічних ножиць.



1. Змащуйте мастилом лінію розрізу – це подовжить термін експлуатації пуансона та підвищить якості результатів різання.
2. Увімкніть інструмент. → стор. 337
3. Коли досягнута максимальна частота обертання, підведіть висічні ножиці до оброблюваної деталі.
  - ▶ Якщо Ви виконуєте розріз усередині деталі, слід просвердлити початковий отвір, який відповідає використовуваному робочому інструменту.
4. Проведіть інструмент вздовж відміченої лінії розрізу.
5. Після завершення різання вимкніть інструмент. Якщо розріз завершується у межах деталі, спочатку відведіть увімкнений інструмент у розрізі на декілька міліметрів назад, а тільки потім вимкніть інструмент.



Не кладіть інструмент на стружку, доки він повністю не зупиниться. Інакше двигун може затягнути частки стружки всередину корпусу.

### 6.3 Різання за шаблоном

Параметр: SPN-CN

Для різання за шаблоном необхідне виконання таких вимог:

- Товщина шаблону повинна дорівнювати 5–7 мм.
- Контур шаблону повинен знаходитися на відстані 2,5 мм від контуру різання.
- Мінімальний радіус різання становить 4 мм. Тому мінімальний радіус шаблону відповідно становить 6,5 мм.
- Висічні ножиці слід направляти таким чином, щоб зовнішня кромка прямої пуансона завжди прилягала до шаблону.

### 6.4 Вимикання інструмента

- ▶ Натисніть на задню частину вимикача.
  - ▶ Вимикач переходить у положення вимкнення, після чого двигун зупиняється.

## 7 Додаткове приладдя

### 7.1 Установлення мішка для стружки

Параметр: SPN-CN

Щоб уникнути неконтрольованого розлітання стружки, на інструмент можна встановити мішок, у якому буде накопичуватися стружка.

1. Стисніть обидва кінця пружини на мішку для стружки.
2. Розташуйте мішок так, щоб пружина охоплювала нижній край матриці, після чого відпустіть кінці пружини.
3. Переконайтеся, що пружина та мішок для стружки встановлені належним чином і надійно закріплені.

## 8 Догляд і технічне обслуговування



### ПОПЕРЕДЖЕННЯ

**Небезпека травмування під час виконання робіт на інструменті з установленою акумуляторною батареєю!**

- ▶ Завжди діставайте з інструмента акумуляторну батарею, перш ніж розпочинати будь-які роботи з догляду та технічного обслуговування!

### Догляд за виробом

- Видаляйте накопичення бруду обережно.
- Якщо конструкцією інструмента передбачені вентиляційні прорізи, обережно прочищайте їх м'якою сухою щіткою.
- Чистьте корпус інструмента тільки вологою тканиною. Не використовуйте миючі засоби, що містять силікон, оскільки вони можуть пошкодити пластмасові деталі.
- Для чищення контактів інструмента використовуйте чисту суху тканину.





### Догляд за літій-іонними акумуляторними батареями

- Ніколи не використовуйте акумуляторну батарею із заблокованими вентиляційними прорізами. Обережно прочищайте вентиляційні прорізи м'якою сухою щіткою.
- Уникайте зайвого контакту акумуляторної батареї з пилом або брудом. Ніколи не піддавайте акумуляторну батарею впливу високої вологості (зокрема, не занурюйте її у воду та не залишайте під дощем).

Якщо рідина потрапила всередину акумуляторної батареї, з нею слід поводитися як із пошкодженою акумуляторною батареєю. Ізолюйте акумуляторну батарею у контейнері з незаймистого матеріалу та зверніться до сервісної служби компанії **Hilti**.

- Не допускайте забруднення акумуляторної батареї сторонніми мастильними матеріалами. Слідкуйте за тим, щоб на акумуляторній батареї не накопичувалась занадто велика кількість пилу або бруду. Видаляйте забруднення з акумуляторної батареї м'якою сухою щіткою або чистою сухою тканиною. Не використовуйте миючі засоби, що містять силікон, оскільки вони можуть пошкодити пластмасові деталі.  
Не торкайтеся контактів акумуляторної батареї та не видаляйте з них мастильні матеріали, нанесені на заводі виробника.
- Чистьте корпус інструмента тільки вологою тканиною. Не використовуйте миючі засоби, що містять силікон, оскільки вони можуть пошкодити пластмасові деталі.

### Технічне обслуговування

- Регулярно перевіряйте усі зовнішні частини інструмента на наявність пошкоджень, а органи керування – на предмет справної роботи.
- Не використовуйте інструмент у разі виявлення пошкоджень та/або порушень функціональності. Негайно передайте інструмент до сервісної служби компанії **Hilti** для здійснення ремонту.
- Після завершення робіт з догляду і технічного обслуговування встановіть усі захисні пристрої та перевірте їхню роботу.



Щоб гарантувати належну роботу інструмента, використовуйте тільки оригінальні запасні частини та видаткові матеріали. Рекомендовані компанією **Hilti** запасні частини, видаткові матеріали та приладдя для інструмента Ви можете придбати у найближчому магазині **Hilti Store** або на веб-сайті [www.hilti.group](http://www.hilti.group)

### 8.1 Заміна пуансона



Кожного разу під час заміни пуансона перевіряйте на наявність ознак зношення матрицю, напрямну пуансона та зношувальну пластину (не стосується робочого інструмента SPN-CN); за необхідності замінійте й ці деталі.

1. Зніміть робочий інструмент. → стор. 337
2. Вийміть зношений пуансон із робочого інструмента.
3. Змастіть новий пуансон і напрямну пуансона у робочому інструменті.
4. Якщо наступна комплектація є у наявності, додатково виконайте цю дію:

Параметр: SPN-RL

- Установіть подовжувач штовхача між штовхачем та пуансоном, а потім змастіть подовжувач штовхача.

5. Установіть робочий інструмент. → стор. 336

### 8.2 Заміна матриці

Параметр: SPN-CN

1. Дістаньте з прорізу запобіжне кільце, потягнувши його вгору.
2. За допомогою належного інструмента натисніть на циліндричний штифт та дістаньте його.
3. Зніміть матрицю з опорного штифта.
4. Установіть на опорний штифт нову матрицю.
5. Установіть на місце циліндричний штифт.
6. Перемістіть запобіжне кільце вниз у проріз, після чого переконайтеся, що воно вірно установлене.



### 8.3 Заміна напрямної пуансона 10

Параметр: SPN-CN

#### ОБЕРЕЖНО

**Небезпека пошкодження** інструмента та ріжучих робочих інструментів!

- ▶ Перш ніж закручувати кріпильні гвинти, прочищайте різьбу.
- ▶ Завжди використовуйте нові кріпильні гвинти, які входять до комплекту постачання, та додержуйтесь указанного значення моменту затягування.

1. Від'єднайте матрицю. → стор. 339
2. Викрутіть кріпильні гвинти.
3. Зніміть напрямну пуансона.
4. Установіть нову напрямну пуансона.
5. Закрутіть кріпильні гвинти із зазначеним обертовим моментом.

Технічні дані	
Момент затягування	3 Н·м

6. Знову приєднайте матрицю.

### 8.4 Заміна матриці, напрямної пуансона та зношувальної пластини 11, 12

Параметр: SPN-RN

АБО SPN-RL

#### ОБЕРЕЖНО

**Небезпека пошкодження** інструмента та ріжучих робочих інструментів!

- ▶ Перш ніж закручувати кріпильні гвинти, прочищайте різьбу.
- ▶ Завжди використовуйте нові кріпильні гвинти, які входять до комплекту постачання, та додержуйтесь указанного значення моменту затягування.

1. Викрутіть кріпильні гвинти.
2. Зніміть напрямну пуансона та матрицю.
3. Перевірте зношувальну пластину на наявність слідів зношення.

#### Результат

Якщо помітні значні сліди зношення:

- ▶ Від'єднайте зношувальну пластину та установіть на її місце нову.
4. Прочистьте опорну поверхню в місці установлення матриці.
  5. Відцентруйте напрямну пуансона та матрицю за допомогою установчих шипів.
  6. Закрутіть кріпильні гвинти вручну.
  7. Змастіть робочі поверхні напрямної пуансона.
  8. Закрутіть кріпильні гвинти навхрест із зазначеним обертовим моментом.

Технічні дані	
Момент затягування	3 Н·м

## 9 Транспортування та зберігання акумуляторних інструментів та акумуляторних батарей

### Транспортування

#### ОБЕРЕЖНО

**Непередбачене увімкнення інструмента під час транспортування !**

- ▶ На час транспортування завжди діставайте з інструмента акумуляторну батарею!
- ▶ Діставайте акумуляторну(-і) батарею(-і).
- ▶ Ніколи не перевозьте акумуляторні батареї у незапакованому вигляді. Під час перевезення акумуляторні батареї повинні бути захищені від сильних поштовхів та вібрацій, а також ізольовані від будь-яких струмопровідних матеріалів та від інших акумуляторних батарей. Це дозволить уникнути



короткого замикання, яке може статися через контакт полюсів різних акумуляторних батарей. **Дотримуйтеся місцевих правил, які регламентують порядок перевезення акумуляторних батарей.**

- ▶ Забороняється пересилати акумуляторні батареї поштою. Для пересилання непошкоджених акумуляторних батарей зверніться до кур'єрської служби.
- ▶ Перед кожним використанням, а також перед тривалим транспортуванням і після його завершення перевіряйте інструмент та акумуляторні батареї на наявність пошкоджень.

### Зберігання

#### ПОПЕРЕДЖЕННЯ

**Непередбачене пошкодження інструмента через несправність акумуляторної батареї або через виток електроліту з акумуляторної батареї!**

- ▶ На час зберігання завжди діставайте з інструмента акумуляторну батарею!
- ▶ Зберігайте інструмент та акумуляторні батареї у сухому прохолодному місці. Дотримуйтеся діапазону температур, зазначеного у технічних даних інструмента.
- ▶ Не зберігайте акумуляторні батареї на зарядному пристрої. Після закінчення процесу заряджання завжди від'єднайте акумуляторну батарею від зарядного пристрою.
- ▶ Не зберігайте акумуляторні батареї на сонці, біля джерел тепла або на підвіконні.
- ▶ Зберігайте інструмент та акумуляторні батареї у сухому місці, недоступному для дітей та сторонніх осіб.
- ▶ Перед кожним використанням, а також перед тривалим зберіганням і після його завершення перевіряйте інструмент та акумуляторні батареї на наявність пошкоджень.

## 10 Допомога у разі виникнення несправностей

У разі виникнення будь-яких несправностей звертайте увагу на індикатор статусу акумуляторної батареї. Додаткова інформація наведена у розділі «**Варіанти індикації літій-іонної акумуляторної батареї**».

У разі виникнення несправностей, які не зазначені у цій таблиці або які Ви не можете полагодити самостійно, зверніться до сервісної служби компанії **Hilti**.

Несправність	Можлива причина	Рішення
Акумуляторна батарея розряджається швидше, ніж звичайно.	Занадто низька температура навколишнього середовища.	▶ Зачекайте, доки акумуляторна батарея повільно нагріється до кімнатної температури.
Акумуляторна батарея не зафіксується з чітко відчутним клацанням.	Фіксатор акумуляторної батареї засмічений.	▶ Прочистьте зачіпку фіксатора та вставте акумуляторну батарею знову.
Інструмент або його акумуляторна батарея сильно перегріваються.	Електрична несправність	▶ Негайно вимкніть інструмент, дістаньте акумуляторну батарею, поспостерігайте за нею, дайте їй охолонути, після чого зверніться до сервісної служби компанії <b>Hilti</b> .
Інструмент працює не на повну потужність.	Використовується акумуляторна батарея занадто низької ємності.	▶ Скористайтеся акумуляторною батареєю достатньої ємності.
Ефективність різання поступово знижується	Зношений пуансон	▶ Замініть пуансон. → стор. 339
Не працює функція гальмування двигуном.	Акумуляторна батарея розряджена.	▶ Замініть акумуляторну батарею та зарядіть розряджену акумуляторну батарею.
	Сталося короткочасне перенавантаження інструмента.	▶ Вимкніть інструмент, а потім увімкніть його знову.
Індикація світлодіодів акумуляторної батареї відсутня	Акумуляторна батарея несправна.	▶ Зверніться до сервісної служби компанії <b>Hilti</b> .



**ПОПЕРЕДЖЕННЯ**

**Ризик отримання травм внаслідок неналежної утилізації!** Небезпека для здоров'я внаслідок контакту з газами або рідинами, що виходять з акумуляторної батареї.

- ▶ Пошкоджені акумуляторні батареї забороняється пересилати поштою або кур'єрською службою!
- ▶ Закрийте контакти акумуляторних батарей електронепровідним матеріалом, щоб запобігти короткому замиканню.
- ▶ Утилізуйте акумуляторні батареї таким чином, щоб вони не потрапили до рук дітей.
- ▶ Щоб утилізувати акумуляторну батарею, передайте її до найближчого магазину **Hilti Store** або зверніться до представника відповідної компанії з утилізації відходів.

Більшість матеріалів, з яких виготовлено інструменти компанії **Hilti**, придатні для вторинної переробки. Передумовою для їхньої вторинної переробки є належне сортування відходів за типом матеріалу. У багатьох країнах світу компанія **Hilti** приймає старі інструменти для їхньої утилізації. Щоб отримати додаткову інформацію, звертайтеся до сервісної служби компанії **Hilti** або до свого торгового консультанта.



- ▶ Не викидайте електроінструменти, електронні пристрої та акумуляторні батареї у баки для побутового сміття!

**12 Гарантійні зобов'язання виробника**

- ▶ З питань гарантії, будь ласка, звертайтеся до найближчого партнера компанії **Hilti**.

**13 Додаткова інформація**

Щоб ознайомитися із додатковою інформацією про застосування й технічне обслуговування виробу, його вплив на навколишнє середовище, а також про його утилізацію, будь ласка, скористайтесь цим посиланням: [qr.hilti.com/manual/?id=2327535&id=2331868](http://qr.hilti.com/manual/?id=2327535&id=2331868)

Це посилання також наведене наприкінці документа у вигляді QR-коду.

**Түпнұсқа пайдалану бойынша нұсқаулық****1 Құжаттама бойынша деректер****1.1 Бұл құжаттама туралы****Импорттауыш және өндірушінің өкілетті ұйымы**

- (RU) Ресей Федерациясы  
"Хилти Дистрибьюшн ЛТД" АҚ, 141402, Мәскеу облысы, Химки қ., Ленинградская көш., ғим. 25
- (BY) Беларусь Республикасы  
222750, Минск облысы, Дзержинский ауданы, Р-1, 18-ші км, 2 (Слободка ауылының жанында), 1-34 бөлімі
- (KZ) Қазақстан Республикасы  
Қазақстан Республикасы, индекс 050011, Алматы қ., Пугачев көш., 4-үй
- (KG) Қырғыз Республикасы  
"Т AND Т" ЖШҚ, 720021, Қырғызстан, Бішкек қ., Ибраимов көш., 29 А үйі
- (AM) Армения Республикасы  
Эйч-Кон ЖШҚ, Армения Республикасы, Ереван қ., Бабаян көш., 10/1 үйі

Өндірілген елі: жабдықтағы белгілеу тақтайшасын қараңыз.

Өндірілген күні: жабдықтағы белгілеу тақтайшасын қараңыз.

Тісті сертификатты мына мекенжай бойынша табуға болады: [www.hilti.ru](http://www.hilti.ru)

Сақтау, тасымалдау және пайдалану шарттарына пайдалану бойынша нұсқаулықта белгіленгеннен басқа арнайы талаптар қойылмайды.



Өнімнің қызмет ету мерзімі 5 жыл.

- Іске қосу алдында осы құжаттаманы оқып шығыңыз. Бұл қауіпсіз жұмыс пен ақаусыз басқару үшін алғышарт болып табылады.
- Осы құжаттамадағы және өнімдегі қауіпсіздік және ескерту нұсқауларын орындаңыз.
- Пайдалану бойынша нұсқаулықты әрдайым өнімде сақтаңыз және оны басқа тұлғаларға тек осы нұсқаулықпен бірге тапсырыңыз.

## 1.2 Шартты белгілердің анықтамасы

### 1.2.1 Ескерту

Ескертулер өнімді қолдану барысындағы қауіптер туралы ескертеді. Төмендегі сигналдық сөздер пайдаланылады:



**ҚАУІПТІ**

**ҚАУІПТІ !**

- ▶ Ауыр жарақаттарға әкелетін немесе өмірге қауіп төндіретін тікелей қауіпті жағдайдың жалпы белгіленуі.



**ЕСКЕРТУ**

**ЕСКЕРТУ !**

- ▶ Ауыр жарақаттарға әкелуі немесе өмірге қауіп төндіруі мүмкін ықтимал қауіпті жағдайдың жалпы белгіленуі.



**АБАЙЛАҢЫЗ**

**АБАЙЛАҢЫЗ !**

- ▶ Жарақат алуға немесе мүліктің зақымдалуына әкелуі мүмкін ықтимал қауіпті жағдайдың жалпы белгіленуі.

### 1.2.2 Пайдалану бойынша нұсқаулықтағы белгілер

Бұл пайдалану бойынша нұсқаулықта төмендегі белгілер пайдаланылады:

	Пайдалану бойынша нұсқаулықты ұстану
	Аспапты пайдалану бойынша нұсқаулар және басқа пайдалы ақпарат
	Қайта пайдалануға болатын материалдармен жұмыс істеу
	Электр аспаптарды және аккумуляторларды тұрмыстық қоқысқа тастамаңыз
	<b>Hilti</b> Li-Ion аккумуляторы
	<b>Hilti</b> зарядтағыш құрылғысы

### 1.2.3 Суреттердегі белгілер

Суреттерде төмендегі белгілер қолданылады:

	Бұл сандар осы пайдалану бойынша нұсқаулықтың басындағы тиісті суретке сәйкес келеді.
	Нөмірлеу суреттегі жұмыс қадамдарының реттілігін білдіреді және мәтіндегі жұмыс қадамдарынан өзгешеленуі мүмкін.
	Позиция нөмірлері <b>Шолу</b> суретінде қолданылады және <b>Өнімге шолу</b> мақаласындағы шартты белгілердің нөмірлеріне сілтейді.
	Аталмыш белгілер өнімді қолдану барысында айрықша назарыңызды аудартады.



### 1.3 Өнімге қатысты белгілер

#### 1.3.1 Өнімдегі белгілер

Өнімде төмендегі белгілер пайдаланылуы мүмкін:

	Өнім iOS және Android платформаларымен үйлесімді NFC технологиясын қолдайды.
	Қорғауыш көзілдірікті тағу
	Әрдайым екі қолмен жұмыс істеңіз.
	Тұрақты ток
Li-Ion	Литий-иондық аккумулятор
	Аккумуляторды еш жағдайда соқпа құрал ретінде пайдаланбаңыз.
	Аккумуляторды құлатып жібермеңіз. Соққы тиген немесе басқа жолмен зақымдалған аккумуляторды пайдаланбаңыз.

### 1.4 Өнім туралы ақпарат

өнімдері кәсіби пайдаланушыларға арналған және оларды тек қана өкілетті, білікті қызметкерлер пайдалануы, күтім және техникалық қызмет көрсетуі тиіс. Қызметкерлер қауіпсіздік техникасы бойынша арнайы нұсқау алуы керек. Өнім мен оның қосалқы құралдарын басқа мақсатта қолдану немесе олардың оқытылмаған қызметкерлердің тарапынан пайдаланылуы қауіпті.

Түр сипаттамасы мен сериялық нөмір фирмалық тақтайшада берілген.

- ▶ Сериялық нөмірді төмендегі кестеге көшіріп қойыңыз. Өнім туралы мәліметтерді өкілдігімізге немесе қызмет көрсету бөлімімізге сұрау беру арқылы алуға болады.

#### Өнім туралы мәліметтер

Шапқыш қайшы	SPN 6-22
Буын:	02
Сериялық нөмір:	

### 1.5 Сәйкестілік декларациясы

Өндіруші осы нұсқаулықта сипатталған өнімнің қолданыстағы заңнамаға және қолданыстағы стандарттарға сәйкес екендігін толық жауапкершілікпен жариялайды. Сәйкестілік декларациясының суреті осы құжаттаманың соңында орналасқан.

Техникалық құжаттама мына жерде сақталған:

Hilti Entwicklungsgesellschaft mbH | Zulassung Geräte | Hiltistraße 6 | 86916 Kaufering, DE

## 2 Қауіпсіздік

### 2.1 Электр құралдары үшін қауіпсіздік техникасы бойынша жалпы нұсқаулар

**⚠ ЕСКЕРТУ** Бұл электр құралына арналған барлық қауіпсіздік нұсқауларын, нұсқауларды, суреттерді және техникалық деректерді оқып шығыңыз. Төменде берілген нұсқауларды орындамау электр тогының соғуына, өртке әкелуі мүмкін және/немесе ауыр жарақаттарды тудыруы мүмкін.

**Қауіпсіздік техникасы бойынша барлық нұсқауларды және нұсқауларды келесі пайдаланушы үшін сақтаңыз.**

Қауіпсіздік нұсқауларында қолданылатын «электр құралы» термині электр желісінен (желілік кабельмен) және аккумулятордан (желілік кабельсіз) жұмыс істейтін электр құралын білдіреді.

#### Жұмыс орны

- ▶ **Жұмыс орнындағы тазалықты және тәртіпті қадағалаңыз.** Жұмыс орнындағы ретсіздік және нашар жарық сәтсіз жағдайларға әкелуі мүмкін.
- ▶ **Жанғыш сұйықтықтар, газдар немесе шаң бар жарылыс қаупі бар аймақта электр құралын қолданбаңыз.** Жұмыс кезінде электр құралдары ұшқындар шығады және ұшқындар шаңды немесе буларды тұтандыруы мүмкін.



- ▶ Балалардың және бөгде адамдардың жұмыс істеп тұрған электр құралына жақындауына рұқсат етпеңіз. Жұмысқа көңіл бөлмегенде, электр құралын бақылау жоғалуы мүмкін.

#### Электр қауіпсіздігі

- ▶ Электр құралдың байланыс ашасы электр желісінің розеткасына сай болуы керек. Айырдың конструкциясын өзгертпеңіз. Қорғауыш жерге қосуы бар электр құралдарымен бірге өтпелі айырларды қолданбаңыз. Түпнұсқа айырлар және оларға сай розеткалар электр тогының соғу қаупін азайтады.
- ▶ Жерге қосылған беттерге, мысалы, құбырларға, жылыту құралдарына, пештерге (плиталарға) және тоңазытқыштарға тікелей тиюді болдырмаңыз. Жерге қосылған заттарға тигенде электр тогының соғуының үлкен қаупі туындайды.
- ▶ Электр құралдарды жаңбырдан немесе ылғал әсерінен сақтаңыз. Электр құралға су тиюі нәтижесінде электр тогының соғу қаупі артады.
- ▶ Байланыс сымын басқа мақсатта қолданбаңыз, мысалы, электр құралды тасымалдау, оны іліп қою немесе электр желісінің розеткасынан айырды шығару үшін. Байланыс сымын жылу, май, өткір жиіктер немесе жылжымалы бөліктерден алшақ ұстаңыз. Байланыс сымының зақымдалуы немесе қабаттасуы нәтижесінде электр тогының соғу қаупі артады.
- ▶ Егер жұмыстар ашық ауада орындалса, тек бөлмелерден тыс қолдануға рұқсат етілген ұзартқыш сымдарды пайдаланыңыз. Бөлмелерден тыс қолдануға жарамды ұзартқыш сымды пайдалану электр тогының соғу қаупін азайтады.
- ▶ Егер электр құралмен ылғалдылық жағдайларында жұмыс істеуді болдырмау мүмкін емес болса, шығып кететін токтан қорғау автоматын қолданыңыз. Шығып кететін токтан қорғау автоматын қолдану электр тогының соғу қаупін азайтады.

#### Адамдардың қауіпсіздігі

- ▶ Ұқыпты болыңыз, әрекеттеріңізге көңіл бөліңіз және электр құралымен жұмыс істеуге дұрыс қараңыз. Шаршаған кезде немесе есірткі, алкоголь не дәрі қабылдаған соң электр құралын қолданбаңыз. Электр құралын қолданған кездегі зейінсіздік ауыр жарақаттарға апарып соғуы мүмкін.
- ▶ Жеке қорғану құралдарын пайдаланыңыз және әрқашан міндетті түрде қорғауыш көзілдірікті киіңіз. Электр құралының түріне және пайдалану жағдайларына байланысты жеке қорғану құралдарын, мысалы, шаңнан қорғайтын респираторды, сырғымайтын аяқ киімді, қорғауыш шлемді, естуді қорғау құралдарын қолдану жарақаттану қаупін азайтады.
- ▶ Электр құралының кездейсоқ қосылуын болдырмаңыз. Электр қуатына қосу және/немесе аккумуляторды қою, көтеру немесе тасымалдау алдында электр құралы өшірілгеніне көз жеткізіңіз. Электр құралын тасымалдағанда саусақтар сөндіргіште болатын немесе қосылған электр құралы желіге қосылатын жағдайлар сәтсіз жағдайларға әкелуі мүмкін.
- ▶ Электр құралын қосу алдында реттеуші құрылғыларды және гайка кілтін алыңыз. Электр құралының айналатын бөлігіндегі аспап немесе кілт жарақаттарға әкелуі мүмкін.
- ▶ Жұмыс кезінде ыңғайсыз қалыптарға тұрмауға тырысыңыз. Үнемі тұрақты күйді және тепе-теңдікті сақтаңыз. Бұл күтпеген жағдайларда электр құралын жақсырақ басқаруға мүмкіндік береді.
- ▶ Арнайы киімді киіңіз. Өте бос киімді немесе әшекейлерді кимеңіз. Шашты, киімді және қолғапты электр құралының айналатын түйіндерінен сақтаңыз. Бос киім, әшекейлер және ұзын шаш оларға ілінуі мүмкін.
- ▶ Егер шаңды жинау және кетіруге арналған құрылғыларды қосу қарастырылған болса, олар қосылғанына және мақсаты бойынша қолданылып жатқанына көз жеткізіңіз. Шаңды кетіру модулін пайдалану шаңның зиянды әсерін азайтады.
- ▶ Өз мойныңызға қате қауіпсіздік сезімін алмаңыз және электр құралына арналған қауіпсіздік ережелерін бұзбаңыз, тіпті электр құралын жиі қолданатын тәжірибелі пайдаланушы болсаңыз. Мұқиятсыз қолдану бірнеше секундта ауыр жарақаттануға апарып соғуы мүмкін.

#### Электр құралын қолдану және оған қызмет көрсету

- ▶ Аспаққа шамадан тыс жүктеме тусуін болдырмаңыз. Нақ осы жұмысқа арналған электр құралын қолданыңыз. Бұл ережені сақтау көрсетілген қуат диапазонында жоғарырақ жұмыс сапасын және қауіпсіздігін қамтамасыз етеді.
- ▶ Сөндіргіші бұзылған электр құралын қолданбаңыз. Қосу немесе өшіру қиын электр құралы қауіпті және оны жөндеу керек.
- ▶ Электр құралын реттеуге, саймандарды ауыстыруға кірісу алдында немесе жұмыстағы үзіліс алдында розеткадан ашаны және/немесе электр құралынан алмалы-салмалы аккумуляторды шығарыңыз. Бұл сақтық шарасы электр құралының кездейсоқ қосылуын болдырмайды.



- ▶ Қолданылмайтын электр құралдарын балалар жетпейтін жерде сақтаңыз. Аспаппен таныс емес немесе осы нұсқауларды оқып шықпаған адамдарға аспапты пайдалануға рұқсат бермеңіз. Электр құралдары тәжірибесі жоқ пайдаланушылардың қолында қауіпті болады.
- ▶ Электр құралдары мен керек-жарақтарға ұқыпты қараңыз. Айналмалы бөліктердің мүлтіксіз қызмет ететінін, олардың жүрісінің жеңілдігін, барлық бөліктердің тұтастығын және электр құралының жұмысына теріс әсер етуі мүмкін зақымдардың жоқтығын тексеріңіз. Аспаптың зақымдалған бөліктерін оны қолдану алдында жөндеуге өткізіңіз. Электр құралына техникалық қызмет көрсету ережелерін сақтамау кеп сәтсіз жағдайлардың себебі болып табылады.
- ▶ Кескіш аспаптардың үшкір және таза болуын қадағалау керек. Жұмыс күйінде сақталатын кескіш аспаптардың сыналануы сиректеу болады, оларды басқару жеңілдеу.
- ▶ Электр құралын, саймандарды, көмекші құрылғыларды және т.б. нұсқауларға сай пайдаланыңыз. Бұл кезде жұмыс жағдайларын және орындалатын жұмыстың сипатын ескеріңіз. Электр құралдарын басқа мақсаттарда қолдану қауіпті жағдайларға әкелуі мүмкін.
- ▶ Тұтқыштар мен тұтқыш беттерін таза, құрғақ, май іздерінсіз ұстаңыз. Сырғанақ тұтқыштар мен олардың беттері белгілі бір жағдайларда электр құралының қауіпсіз қолданылуы мен басқарылуына жол бермейді.

#### **Аккумуляторлық аспапты пайдалану және оған қарау**

- ▶ Аккумуляторды тек өндіруші ұсынған зарядтағыш құрылғылардың көмегімен зарядтаңыз. Зарядтағыш құрылғыны тиісті емес аккумулятор түрлерін зарядтау үшін қолданғанда өрт туындауы мүмкін.
- ▶ Аспаппен жұмыс істеу үшін тек тиісті аккумуляторларды қолданыңыз. Басқа аккумуляторларды пайдалану жарақаттарға әкелуі және өрт тудыруы мүмкін.
- ▶ Пайдаланылмайтын аккумуляторларды контакттардың тұйықталуының себебі болуы мүмкін скрепалардан, тиындардан, кілттерден, инелерден, винттерден және басқа металл заттардан ары сақтаңыз. Аккумулятор контактарының тұйықталуы күйіктерге немесе тұтануға әкелуі мүмкін.
- ▶ Аккумулятормен тиісті емес түрде жұмыс істегенде одан электролит ағып шығуы мүмкін. Оған тиюді болдырмаңыз. Кездейсоқ тигенде сумен шайыңыз. Электролит көзге тигенде дәрігер көмегіне жүгініңіз. Аккумулятордан ағып шыққан электролит тері тітіркенуін немесе күйіктерді тудыруы мүмкін.
- ▶ Зақымдалған не пішіні өзгертілген аккумуляторларды қолданбаңыз. Зақымдалған не пішіні өзгертілген аккумуляторларды болжауға болмайды және олар өрт, жарылыс не жарақаттану қауіпін тудырады.
- ▶ Аккумуляторды өрт не жоғары температуралы аймақтардан алшақ ұстаңыз. Өрт немесе 130 °C (265 °F) жоғары температуралар жарылыс тудыруы мүмкін.
- ▶ Зарядтау үшін барлық нұсқауларды орындаңыз және аккумулятор не аккумуляторлық құралды ешқашан пайдалану бойынша нұсқаулықта берілген температура ауқымдарынан тыс зарядтамаңыз. Қате зарядтау немесе рұқсатты температура ауқымдарынан тыс зарядтау аккумуляторды бұзуы және өрт қауіпін арттыруы мүмкін.

#### **Қызмет**

- ▶ Электр құралын жөндеуді тек түпнұсқа қосалқы бөлшектерді қолданатын білікті қызметкерлерге сеніп тапсырыңыз. Бұл электр құралын қауіпсіз күйде сақтауды қамтамасыз етеді.
- ▶ Зақымдалған аккумуляторларға ешқашан қызмет көрсетпеңіз. Аккумулятордың толық күтімін тек өндіруші немесе өкілетті қызмет көрсету орталықтары орындауы тиіс.

## **2.2 Қауіпсіздік техникасы бойынша қосымша нұсқаулар**

### **Адамдардың қауіпсіздігі**

- ▶ Өнімді және керек-жарақтарды тек техникалық мінсіз күйінде қолданыңыз.
- ▶ Өнімде немесе керек-жарақтарда ешқандай манипуляциялар не өзгерістер орындамаңыз.
- ▶ Ажарлау, егеуқұм қағазымен тазалау, кесу және бұрғылау кезінде пайда болатын шаңның құрамында қауіпті химиялық заттар болуы мүмкін. Мысалдары келесідей: қорғасын немесе қорғасын негізіндегі бояулар; плитка, бетон және басқа кірпіш қалау өнімдері, табиғи тас және басқа силикаттық өнімдер; емен, шамшат және химиялық затпен өңделген сүрек сияқты белгілі бір сүрек түрлері; асбест немесе құрамында асбест бар материалдар. Пайдаланушы мен оның айналасындағы адамдарға әсер ету дәрежесін өңдеу орындалатын материалдардың қауіп классы бойынша анықтаңыз. Өсерді қауіпсіз деңгейде сақтау үшін шаң жинайтын жүйелерді пайдалану немесе арнайы тыныс алу органдарының қорғанысын киіп жүру сияқты қажетті шараларды қолданыңыз. Өсер ету дәрежесін азайту бойынша жалпы шараларға төмендегілер жатады:
  - ▶ Жақсы желдетілген аймақта жұмыс істеу,





- ▶ Шаңның ұзақ уақыт бойы тиюіне жол бермеу,
- ▶ Шаңды көз бен денеден алыстату,
- ▶ Қорғаныс киімін киіп жүру және әсер етілген жерлерді сумен және сабынмен жуу.
- ▶ Өніммен жұмыс істеген кезде қорғаныш қолғап киіп жүріңіз. Алмалы-салмалы аспап пайдалану кезінде қызып, күйіп қалу қаупін тудырады. Пайда болатын кесік жиектері мен металл жоңқасының қырлары өткір және жарақат алу қаупін тудырады.
- ▶ Құралды алмастырған кезде қорғаныс қолғаптарын да киіңіз. Алмалы-салмалы аспапқа тию кесіктерге және күйіктерге апарып соғуы мүмкін.
- ▶ Саусақтың қан айналымын жақсарту үшін жиі үзіліс жасап, жаттығу жасаңыз. Ұзақ уақыт жұмыс істеген кезде, қатты дірілдердің салдарынан саусақ, қол не буындардың қан тамыры не жүйкесіне теріс әсер тиюі мүмкін.
- ▶ Өнімді қолдану барысында қорғауыш көзілдірікті, қорғауыш касканы және қорғауыш құлаққапты киіп жүріңіз.
- ▶ Өнімді жұмыс күйіне орнатылғаннан кейін ғана қосыңыз.
- ▶ Өнімді алып тастау алдында ол толығымен тоқтағанша күтіңіз.
- ▶ Өніммен бас үстінен жұмыс істемеңіз.
- ▶ Құлап қалған құралдардан және/немесе керек-жарақтардан жарақат алу қаупі бар. Жұмысты бастамас бұрын аккумулятор мен қондырылған керек-жарақтың берік бекітілгеніне көз жеткізіңіз.
- ▶ Аталмыш құралға белдікке ілуге арналған ілгекті монтаждамаңыз.
- ▶ Желдету саңылауларын әрдайым бос ұстаңыз. Үсті жабылған желдету саңылауларынан өрт қаупі туындайды!

### Электр қауіпсіздігі

- ▶ Ток өткізетін материалдарды жиі өндеген кезде кір өнімдерді Hilti қызмет көрсету орталығына жүйелі түрде тексертіңіз. Өнім бетіне жабысқан шаң (әсіресе ток өткізгіш материалдарда) немесе ылғал жағымсыз жағдайларда электр тогының соғуына әкелуі мүмкін.
- ▶ Электр құралдың желдету саңылауларын тұрақты түрде тазалаңыз. Қозғалтқыш желдеткіші корпусына тартылатын металл шаңының артық концентрациясы электр тогының соғу қаупін тудыруы мүмкін.
- ▶ Жұмысты бастау алдында жұмыс орнында жасырын электр сымдарының, газ және су жүргізу құбырларының бар-жоғын тексеріңіз, мысалы, металл іздегіш көмегімен. Қуат сымдарына, мысалы, кездейсоқ зақым келтірсеңіз, өнімнің ашық металл бөліктері электр тогының өткізгіштеріне айналуы мүмкін.
- ▶ Ток өткізетін дайындамаларды кеспеңіз.

### Жұмыс орны

- ▶ Жұмыс орнындағы тазалықты сақтаңыз. Металл жоңқасы өткір болып табылады және денеге сызат түсіруі мүмкін.

### Электр құралдарымен дұрыс жұмыс істеу және дұрыс пайдалану

- ▶ Өнімде жоңқа мен кірдің жоқтығына көз жеткізіңіз. Жұмыс барысында қосқыш/ажыратқыштың айналасында ешқандай жоңқа болмағанына көз жеткізіңіз. Жоңқа қосқыш/ажыратқыштың бітелуіне әкеліп, өнім бұдан былай өшірілмеуі мүмкін.

## 2.3 Аккумулятормен дұрыс жұмыс істеу және оны дұрыс пайдалану

- ▶ **Литий-иондық аккумуляторларды пайдалану және күту бойынша төмендегі қауіпсіздік шараларын орындаңыз.** Нұсқауларды орындамау тері тітіркенуіне, ауыр тот басқыш жарақаттарға, химиялық күйіктерге, өртенуге және/немесе жарылысқа апарып соғуы мүмкін.
- ▶ Аккумуляторларды тек техникалық мінсіз күйінде қолданыңыз.
- ▶ Зақымдалуды болдырмау және денсаулыққа қатты зиян келтіре алатын сұйықтықтардың шығуына жол бермеу үшін аккумуляторларды абайлап қолданыңыз!
- ▶ Аккумуляторларды ешбір жағдайда модификациялауға немесе құрылымына өзгеріс енгізуге болмайды!
- ▶ Аккумуляторларды бөлшектеуге, қысуға, 80°C (176°F) жоғары температураға дейін қыздыруға және жағуға тыйым салынады.
- ▶ Соққы тиген немесе басқаша зақымдалған аккумуляторларды пайдаланбаңыз немесе зарядтамаңыз. Аккумуляторларда зақымдалу белгілерінің бар-жоғын жүйелі түрде тексеріп тұрыңыз.
- ▶ Еш жағдайда қайта өңделген немесе жөнделген аккумуляторларды пайдаланбаңыз.
- ▶ Ешқашан аккумуляторды немесе аккумуляторлық электр құралын соқпа құрал ретінде пайдаланбаңыз.



- ▶ Аккумуляторларға ешқашан тикелей күн сәулесі, жоғары температура, ұшқын немесе ашық жалын әсерін тигізбеңіз. Бұл жарылысқа апарып соғуы мүмкін.
- ▶ Батарея полюсіне саусақпен, құралдармен, әшекеймен немесе басқа да электр тогын өткізетін бөгде заттармен тиімеңіз. Бұл аккумуляторға зақым келтіруі, сондай-ақ мүлікке залал келтіруі және жарақат алуға әкелуі мүмкін.
- ▶ Аккумуляторларды жаңбыр, ылғал мен сұйықтықтарда алшақ ұстаңыз. Еніп кеткен ылғал қысқа тұйықталу, ток соғу, күйіп қалу, өртену және жарылыс қаупін тудыруы мүмкін.
- ▶ Тек осы аккумулятор түрі үшін көзделген зарядтағыш құрылғылар мен электр құралдарын пайдаланыңыз. Бұл ретте тиісті пайдалану бойынша нұсқаулықтардағы мәліметтерге назар аударыңыз.
- ▶ Аккумуляторды жарылғыш орталарда пайдаланбаңыз немесе сақтамаңыз.
- ▶ Егер тиген кезде аккумулятор тым ыстық болса, ол ақаулы болуы мүмкін. Аккумуляторды тұтанғыш материалдардан жеткілікті қашықтықта орналасқан, жақсы көрінетін, тұтанбайтын жерге қойыңыз. Аккумуляторды суытыңыз. Аккумулятор бір сағаттан кейін өлі де қолға ыстық болып тұрса, бұл оның ақаулы екендігін білдіреді. **Hilti** қызмет көрсету орталығына жолығыңыз немесе «Қауіпсіздік және **Hilti** Li-Ion аккумуляторын пайдалану бойынша нұсқаулар» атты құжатты оқып шығыңыз.

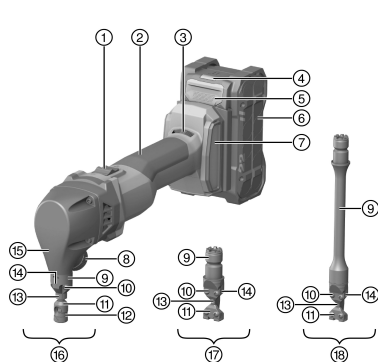


Литий-иондық аккумуляторларды тасымалдау, сақтау және пайдалану үшін қолданылатын арнайы директиваларды ескеріңіз. → Бет 356

Аталмыш пайдалану бойынша нұсқаулықтың соңындағы QR кодын сканерлеу арқылы табуға болатын **Hilti** Li-Ion аккумуляторларына арналған қауіпсіздік және пайдалану бойынша нұсқауларды оқып шығыңыз.

### 3 Сипаттама

#### 3.1 Өнімге шолу



- 1 Бекітілетін негізгі сөндіргіш
- 2 Тұтқыш
- 3 Айналу жиілігін реттеу дискісі
- 4 Аккумулятордың күй индикторы
- 5 Аккумуляторды босату түймесі
- 6 Аккумулятор
- 7 Шаң сүзгісі
- 8 Бекіткіш
- 9 Қалып ұстағышы
- 10 Бекіткіш бұрандалар
- 11 Қалып
- 12 Сақтандырғыш сақина
- 13 Штемпель
- 14 Штемпель бағыттауышы
- 15 Корпус
- 16 SPN-CN құралы
- 17 SPN-RN құралы
- 18 SPN-RL құралы

#### 3.2 Мақсатына сай қолдану

Сипатталған өнім қолмен басқарылатын аккумуляторлық шапқыш қайшы болып табылады. Ол болат, алюминий, түрлі-түсті металл және пластмассадан жасалған тақта тәрізді дайындамаларды кесуге, тік немесе қиғаш сыртқы жиектер мен ішкі кесіктерді дірілмен кесуге және белгі бойынша дірілмен кесуге арналған. Дірілмен кесу арқылы өңдеу нәтижесінде қиғаштанусыз кесік жиектері қамтамасыз етіледі. Пайдаланылатын алмалы-салмалы аспапқа байланысты қосымша қолдану тәсілдері пайда болады.

SPN-CN: Бұл алмалы-салмалы аспап, сондай-ақ құбырларды кесуге, гофрленген табақ металды өңдеуге және үлгі бойынша дірілмен кесуге арналған. Қуыс домалақ штемпельге байланысты шапқыш қайшы жұмыс барысында нүкте бойынша бұралуы және өңдеу кез келген бағытпен жалғасуы мүмкін.

SPN-RN және SPN-RL: Аталмыш алмалы-салмалы аспаптар, сонымен қатар трапециялы табақ металл, гофрленген табақ металл, кассеталы табақ металл және бұрыштық профильдік тақтайлар сияқты табақ металл профильдерін кесуге арналған.



- Бұл өнім үшін тек В 22 сериялы **Hilti Nuron Li-Ion** аккумуляторларын пайдаланыңыз. **Hilti** компаниясы бұл өнім үшін оңтайлы қуатқа қол жеткізу мақсатында осы пайдалану бойынша нұсқаулықтың соңындағы кестеде көрсетілген аккумуляторларды пайдалануға кеңес береді.
- Бұл аккумуляторлар үшін тек осы пайдалану бойынша нұсқаулықтың соңындағы кестеде белгіленген серияларға жататын **Hilti** зарядтағыш құрылғыларын қолданыңыз.

### 3.3 Жеткізілім жинағы

Шапқыш қайшы, жұлдызшалы кілт, пайдалану бойынша нұсқаулық



Қауіпсіз жұмысты қамтамасыз ету үшін тек түпнұсқа қосалқы бөлшектер мен шығын материалдарын қолданыңыз. Біз рұқсат еткен қосалқы бөлшектер, шығын материалдары мен өнімге арналған керек-жарақтар **Hilti Store** дүкенінде немесе келесі веб-сайтта қолжетімді: [www.hilti.group](http://www.hilti.group)



Өнімді жеткізу алдында оның жұмыс істеу мүмкіндігі тексерілді. Осылайша корпусның бетіне дайындамадан барынша аз сызат түсіріледі.

### 3.4 Аспаптың термоқорғанысы

Қозғалтқыштың термоқорғаныс жүйесі электр энергиясының тұтынуын және қозғалтқыштың қызуын басқарады және өнімді қызып кетуден қорғайды.

Тым жоғары басу қысымының салдарынан қозғалтқышқа шамадан артық жүктеме түскенде, өнім қуаты айтарлықтай төмендейді, нәтижесінде өнім тоқтап қалуы мүмкін.

Шамадан артық жүктемеден өнім тұрып қалған немесе айналу жиілігі азайған жағдайда, өнімге түсетін жүктемені азайту және оны шамамен 30 секунд ішінде бос жүріспен жұмыс істетуге керек.

### 3.5 Li-Ion аккумуляторының индикаторлары

**Hilti Nuron Li-Ion** аккумуляторлары аккумуляторлардың заряд деңгейін, ақаулық туралы хабарларын және күйін көрсете алады.

#### 3.5.1 Заряд деңгейінің және ақаулық туралы хабарлардың индикаторлары



#### ЕСКЕРТУ

#### Жарақат алу қаупі аккумулятордың құлауынан!

- ▶ Аккумулятор өнгізілген кезде, құлыптан босату түймесін басқаннан кейін аккумулятордың пайдаланылатын өнімге тиісінше бекітілгеніне көз жеткізіңіз.

Төмендегі индикация көрсеткіштерінің біріне қол жеткізу үшін аккумулятордың құлыптан босату түймесін қысқаша басыңыз.

Заряд деңгейі және ықтимал ақаулықтар жалғанған өнім қосылып тұрған кезде үздіксіз көрсетіледі.

Құралдың бөлшектері	Сипаттамасы
Төрт (4) жарық диоды жасыл түспен тұрақты жанып тұр	Заряд деңгейі: 100% және 71% аралығында
Үш (3) жарық диоды жасыл түспен тұрақты жанып тұр	Заряд деңгейі: 70% және 51% аралығында
Екі (2) жарық диоды жасыл түспен тұрақты жанып тұр	Заряд деңгейі: 50% және 26% аралығында
Бір (1) жарық диоды жасыл түспен тұрақты жанып тұр	Заряд деңгейі: 25% және 10% аралығында
Бір (1) жарық диоды жасыл түспен баяу жыпылықтайды	Зарядтау күйі: < 10%
Бір (1) жарық диоды жасыл түспен жылдам жыпылықтайды	Li-Ion аккумуляторының заряды толықтай таусылды. Аккумуляторды зарядтаңыз. Жарық диоды аккумуляторды зарядтағаннан кейін сонда да жылдам жыпылықтаса, <b>Hilti</b> қызмет көрсету орталығына хабарласыңыз.



Құралдың бөлшектері	Сипаттамасы
Бір (1) жарық диоды сары түспен жылдам жыпылықтайды	Li-Ion аккумуляторы немесе оған байланысты өнімге артық жүктеме түсті, қатты қызып кетті немесе басқа ақаулық орын алды. Өнім мен аккумуляторды ұсынылған жұмыс температурасына жеткізіңіз және өнімді пайдаланған кезде оған артық жүктеме түсірмеңіз. Хабар көрсетіле берсе, <b>Hilti</b> қызмет көрсету орталығына хабарласыңыз.
Бір (1) жарық диоды сары түспен жанып тұр	Li-Ion аккумуляторы және оған қосылған өнім үйлесімді емес. <b>Hilti</b> қызмет көрсету орталығына хабарласыңыз.
Бір (1) жарық диоды қызыл түспен жылдам жыпылықтайды	Li-Ion аккумуляторы құлыптаулы және оны бұдан былай пайдалану мүмкін емес. <b>Hilti</b> қызмет көрсету орталығына хабарласыңыз.

### 3.5.2 Аккумулятор күйін көрсететін индикаторлар

Аккумулятордың күйін шақыру үшін құлыптан босату түймесін үш секундтан артық басып тұрыңыз. Жүйе құлату, тесу, сыртқы жылудан зақым келтіру және т.с.с. қате қолданудан туындаған батареяның ақаулығын анықтамайды.

Құралдың бөлшектері	Сипаттамасы
Барлық жарық диодтары жұмыс шамы ретінде жанады, содан кейін бір (1) жарық диоды жасыл түспен тұрақты жанады.	Аккумуляторды ары қарай пайдалануға болады.
Барлық жарық диодтары жұмыс шамы ретінде жанады, содан кейін бір (1) жарық диоды сары түспен жылдам жыпылықтайды.	Аккумулятор күйі туралы сұрауды орындау мүмкін болмады. Әрекетті қайталаңыз немесе <b>Hilti</b> қызмет көрсету орталығына жолығыңыз.
Барлық жарық диодтары жұмыс шамы ретінде жанады, содан кейін бір (1) жарық диоды қызыл түспен тұрақты жанады.	Жалғанған өнімді ары қарай пайдалану мүмкін болса, бұл қалған аккумулятор қуатының 50% шамасынан төмен болғанын білдіреді. Жалғанған өнімді ары қарай пайдалану мүмкін болмаса, бұл аккумулятордың қызмет ету мерзімі аяқталғанын және оны алмастыру керек екендігін білдіреді. <b>Hilti</b> қызмет көрсету орталығына хабарласыңыз.

## 4 Техникалық сипаттамалар

Шапқыш қайшы серияға байланысты SPN-CN, SPN-RN немесе SPN-RL алмалы-салмалы аспабымен бірге жеткізіледі. Бөлек құралдар қосымша керек-жарақтар ретінде де қолжетімді және ер жеткізілім нұсқасымен үйлесімді болып келеді.

	SPN 6-22		
	SPN-CN	SPN-RN	SPN-RL
Номиналды кернеу	21,6 В	21,6 В	21,6 В
ЕРТА Procedure 01 стандарты бойынша аккумуляторсыз салмағы	2 кг	2 кг	2,2 кг
Бос жүріс күйіндегі жүрістер саны	620 А/мин ... 1370 А/мин	620 А/мин ... 1370 А/мин	620 А/мин ... 1370 А/мин
Бастапқы саңылау диаметрі	17 мм	24 мм	24 мм
Қиғаш пішінді кесіктердегі ең кіші радиус	4,0 мм	•/•	•/•
Радиус	•/•	50 мм	50 мм
Кесік ізінің ені	8,0 мм	5,0 мм	5,0 мм
Рұқсат етілген материал қалыңдығы, болат, ең көбі 400 Н/мм <sup>2</sup>	2,0 мм / 14 Ga	2,0 мм / 14 Ga	2,0 мм / 14 Ga



	SPN 6-22		
	SPN-CN	SPN-RN	SPN-RL
Рұқсат етілген материал қалыңдығы, болат, ең көбі 600 Н/мм <sup>2</sup>	1,5 мм / 16 Ga	1,5 мм / 16 Ga	1,5 мм / 16 Ga
Рұқсат етілген материал қалыңдығы, болат, ең көбі 800 Н/мм <sup>2</sup>	1,0 мм / 20 Ga	1,0 мм / 20 Ga	1,0 мм / 20 Ga
Рұқсат етілген материал қалыңдығы, алюминий, ең көбі 250 Н/мм <sup>2</sup>	2,5 мм / 10 Ga	3,0 мм / 9 Ga	3,0 мм / 9 Ga
Сақтау температурасы	-20 °C ... 70 °C	-20 °C ... 70 °C	-20 °C ... 70 °C
Жұмыс кезіндегі қоршаған орта температурасы	-17 °C ... 60 °C	-17 °C ... 60 °C	-17 °C ... 60 °C

#### 4.1 Аккумулятор

Аккумулятордың жұмыс кернеуі	21,6 В
Аккумулятор салмағы	Осы пайдалану бойынша нұсқаулықтың соңында қараңыз
Жұмыс кезіндегі қоршаған орта температурасы	-17 °C ... 60 °C
Сақтау температурасы	-20 °C ... 40 °C
Заряптаудың басындағы аккумулятор температурасы	-10 °C ... 45 °C

#### 4.2 EN 62841 стандарты бойынша шуыл туралы ақпарат және діріл мәні

Осы нұсқауларда көрсетілген дыбыс қысымы мен діріл деңгейі стандартты өлшеу әдісімен өлшенген және оны басқа электр құралдарымен салыстыру үшін пайдалануға болады. Сонымен бірге, ол экспозицияны алдын ала бағалау үшін жарайды.

Берілген деректер электр құралының негізгі жұмысын көрсетеді. Алайда, егер электр құралы басқа мақсаттарда, басқа жұмыс аспаптарымен қолданылса немесе оған қанағаттандырмайтын техникалық қызмет көрсетілсе, деректер өзгеше болуы мүмкін. Осының салдарынан аспаптың бүкіл жұмыс істеу кезеңінде экспозиция айтарлықтай артуы мүмкін.

Экспозицияны дәл анықтау үшін аспап сөндірілген күйде немесе бос жұмыс істейтін уақыт аралықтарын да ескеру керек. Осының салдарынан аспаптың бүкіл жұмыс істеу кезеңінде экспозиция айтарлықтай азаяуы мүмкін.

Пайдаланушыны пайда болатын шуылдан және/немесе дірілден қорғау үшін қосымша сақтық шараларын қолданыңыз, мысалы: электр аспабына және жұмыс аспаптарына техникалық қызмет көрсету, қолдардың жылуын сақтау, жұмыс процестерін дұрыс ұйымдастыру.

#### Шуыл туралы ақпарат

	SPN-CN	SPN-RN	SPN-RL
А санаты бойынша өлшенген қысым бірліктері түріндегі шудың әдеттегі деңгейі ( $L_{pA}$ )	98 дБ(A)	94 дБ(A)	95 дБ(A)
Дыбыс қысымының деңгейі бойынша дәлсіздік ( $K_{pA}$ )	3 дБ(A)	3 дБ(A)	3 дБ(A)
А санаты бойынша өлшенген дыбыс қысымы деңгейінің мәні ( $L_{WA}$ )	109 дБ(A)	105 дБ(A)	106 дБ(A)
Дыбыс күшінің деңгейі бойынша дәлсіздік ( $K_{WA}$ )	3 дБ(A)	3 дБ(A)	3 дБ(A)

#### Діріл туралы ақпарат

		SPN-CN	SPN-RN	SPN-RL
Үш осьтік діріл мәні ( $a_{car}$ )	B 22-55	13,1 м/с <sup>2</sup>	13,8 м/с <sup>2</sup>	13,2 м/с <sup>2</sup>
	B 22-255	13,3 м/с <sup>2</sup>	14,6 м/с <sup>2</sup>	13,5 м/с <sup>2</sup>
Дәлсіздік (K)	B 22-55	1,5 м/с <sup>2</sup>	1,5 м/с <sup>2</sup>	1,5 м/с <sup>2</sup>
	B 22-255	1,5 м/с <sup>2</sup>	1,5 м/с <sup>2</sup>	1,5 м/с <sup>2</sup>



**5 Жұмысқа дайындық** **ЕСКЕРТУ****Жарақат алу қаупі абайсыздан қосылу себебінен!**

- ▶ Аккумуляторды орнату алдында оған қатысты өнімнің өшірілгеніне көз жеткізіңіз.
- ▶ Аспап реттеулерін орындау немесе қосалқы бөлшектерді алмастыру алдында аккумуляторды шығарыңыз.

Осы құжаттамадағы және өнімдегі қауіпсіздік және ескерту нұсқауларын орындаңыз.

**5.1 Аккумуляторды зарядтау**

1. Зарядтау алдында зарядтағыш құрылғының пайдалану бойынша нұсқаулығын оқып шығыңыз.
2. Аккумулятордағы және зарядтағыш құрылғыдағы контактілердің таза әрі құрғақ екендігіне көз жеткізіңіз.
3. Аккумуляторды рұқсат етілген зарядтағыш құрылғы ішінде зарядтаңыз. → Бет 348

**5.2 Аккумуляторды орнату** **ЕСКЕРТУ****Жарақат алу қаупі қысқа тұйықталудан немесе аккумулятордың құлауынан!**

- ▶ Аккумуляторды орнату алдында аккумулятор контактілерінде және өнімдегі контактілерде бөгде заттардың жоқтығына көз жеткізіңіз.
- ▶ Аккумулятордың әркез дұрыс орнатылғанына көз жеткізіңіз.

1. Аккумуляторды алғаш рет іске қоспас бұрын зарядтаңыз.
2. Аккумуляторды өнімге шерту дыбысымен тірелгенше кіргізіңіз.
3. Аккумулятордың аспапқа берік бекітілгенін тексеріңіз.

**5.3 Аккумуляторды шығару**

1. Аккумулятордың құлыптан босату түймесін басыңыз.
2. Аккумуляторды өнімнен шығарыңыз.

**5.4 Биіктен құлаудан қорғаныс** **ЕСКЕРТУ****Жарақат алу қаупі құралдың және/немесе керек-жарақтың құлауынан!**

- ▶ Тек өнім үшін ұсынылған **Hilti** құрал ұстағыш арқанын қолданыңыз.
- ▶ Құрал ұстағыш арқанның бекіту нүктесінде әр пайдалану алдында зақымдардың бар-жоғын тексеріп шығыңыз.



Биік жерде жұмыс істеу бойынша ұлттық нұсқамаларды орындаңыз.

Бұл өнім үшін биіктен құлаудан қорғаныс ретінде тек **Hilti** құлаудан сақтандырғышы мен **Hilti** компаниясы ұсынған #2261970 құрал ұстағыш арқанының қисындасуын қолданыңыз.

- ▶ Құлаудан сақтандырғышты керек-жараққа арналған монтаждық саңылауларға бекітіңіз. Берік бекітілгенін тексеріңіз.
- ▶ Құрал ұстағыш арқанның карабинін құлаудан сақтандырғышқа, ал екінші карабинді жүк көтеретін құрылымға бекітіңіз. Екі карабиннің берік бекітілгенін тексеріңіз.



**Hilti** құлаудан сақтандырғышының және **Hilti** құрал ұстағыш арқанының пайдалану бойынша нұсқаулықтарына назар аударыңыз.

**5.5 Аспаптар 2**

Алмалы-салмалы аспаптың астыңғы бетке жарамды тіркесімін суреттен қараңыз.



### Астыңғы беттің түсініктемесі:

- A: Жалпақ табақ металл
- B: Гофрленген табақ металл
- C: Трапециялы табақ металл (ең көбі 85 мм шамасындағы профиль тереңдіктері)
- D: Трапециялы табақ металл (ең көбі 162 мм шамасындағы профиль тереңдіктері)

SPN-RN және SPN-RL құралдарымен ең көбі 1 мм қалыңдықты табақ металлда кенеріксіз кесік жасау үшін P1 қалыбын пайдалануға болады. Азырақ кесік саңылауы пайда болатын кенерікті азайтады.

## 5.6 Құралды орнату

### АБАЙЛАҢЫЗ

**Жарақат алу қаупі бар!** Алмалы-салмалы аспап ыстық және/немесе өткір болуы мүмкін.

- ▶ Алмалы-салмалы аспапты ауыстырған кезде қорғауыш қаптаманы тіреңіз.
- ▶ Ыстық алмалы-салмалы аспапты тұтанғыш беттерге ешқашан қоймаңыз.

1. Штемпель бағыттауышын майлаңыз.
2. Штемпельді жылжыманың ойығына бекітіңіз.
3. Кесу бағытын алға қарай туралаңыз.
4. Құралды кесу бағытымен алға қарай корпус ішіне кіргізіңіз.
5. Содан кейін құралды қажетті кесу бағытында орналастырыңыз.
6. Бекіткішті сағат тілінің бағытымен бұрап, оны қолмен тартыңыз.
  - ▶ Корпус пен қалып ұстағышының арасында саңылау болмауы тиіс.

## 5.7 Кесу бағытын реттеу

Қажет болса, кесу бағытын 45° қадаммен оңға немесе солға бұрауға болады.

Осылайша табақ металл профильдерін оңайырақ өңдеуге және шапқыш қайшыны оң немесе сол қолмен басқару режиміне орнатуға болады.

1. Бекіткішті бекітілу сезілмегенше шамамен үш айналымға сағат тілінің бағытына қарсы бұрап босатыңыз.
2. Құралды корпустан сәл шығарып, оны қалаулы бағытпен бұраңыз.
  - ▶ Сегіз ықтимал бекіту күйі бар.
3. Құралды корпустағы қажетті бекіту күйіне қайтарыңыз.
4. Бекіткішті сағат тілінің бағытымен бұрап, оны қолмен тартыңыз.
  - ▶ Корпус пен қалып ұстағышының арасында саңылау болмауы тиіс.

## 5.8 Құралды бөлшектеу

### АБАЙЛАҢЫЗ

**Жарақат алу қаупі бар!** Алмалы-салмалы аспап ыстық және/немесе өткір болуы мүмкін.

- ▶ Алмалы-салмалы аспапты ауыстырған кезде қорғауыш қаптаманы тіреңіз.
- ▶ Ыстық алмалы-салмалы аспапты тұтанғыш беттерге ешқашан қоймаңыз.

1. Бекіткішті сағат тілінің бағытына қарсы сегіз айналым бұрау арқылы босатыңыз.
2. Құралды корпустан тартып шығарыңыз.

## 5.9 Жүрістер жиілігін орнату

- ▶ Жүрістер санын айналу жиілігін реттегіш дөңгелектің көмегімен реттеңіз.

## 6 Қызмет көрсету

Осы құжаттамадағы және өнімдегі қауіпсіздік және ескерту нұсқауларын орындаңыз.

### 6.1 Қосу

1. Қосқыш/ажыратқыштың артқы бөлігін басыңыз.
2. Қосқыш/ажыратқышты алға жылжытыңыз.
  - ▶ Қозғалтқыш жұмыс істеп тұр.



### 3. Қосқыш/ажыратқышты бекітіңіз.

## 6.2 Кесу 5

### ЕСКЕРТУ

**Абайлаңыз** Дөкір құралдар шапқыш қайшыға артық жүктеме түсіреді!

▶ Әрдайым штемпельдің кескішінде тозған жерлердің бар-жоғын тексеріңіз. Шапқыш қайшыны сақтау үшін штемпельді дер кезінде алмастырыңыз.

1. Штемпельдің қызмет ету мерзімін ұзарту және кесу нәтижелерін жақсарту үшін кесік ізін майлаңыз.
2. Өнімді қосыңыз. → Бет 353
3. Толық айналу жиілігіне жеткен кезде, шапқыш қайшыны дайындамаға апарыңыз.
  - ▶ Іштен кесік жасаған кезде алдымен пайдаланылатын құралға жарамды бастапқы саңылауды дайындап қойыңыз.
4. Қажетті кесік сызығын өңдеңіз.
5. Кесуді аяқтаған соң өнімді өшіріңіз. Кесік ізі дайындамада аяқталса, қосылған өнімді алдымен кесік сызығында бірнеше миллиметрге кері тартыңыз да, содан кейін өнімді өшіріңіз.



Шапқыш қайшы толықтай тоқтамаған болса, оны жоңқаға орналастырмаңыз. Жоңқа қозғалтқышпен сорылуы мүмкін.

## 6.3 Үлгімен кесу 5

Опция: SPN-CN

Үлгімен кесуге мына талаптар қойылады:

- Үлгінің қалыңдығы 5 - 7 мм болуы тиіс.
- Үлгінің контуры кесік контурынан 2,5 мм арақашықтықта болуы тиіс.
- 4 мм шамасындағы минималды радиусты сақтаңыз. Үлгінің минималды радиусы сәйкесінше 6,5 мм құрайды.
- Шапқыш қайшыны штемпель бағыттаушының сыртқы жиегі әрдайым үлгіде жататындай етіп бағыттау керек.

## 6.4 Өшіру

- ▶ Қосқыш/ажыратқыштың артқы бөлігін басыңыз.
  - ▶ Қосқыш/ажыратқыш өшірулі күйіне орнатылып, қозғалтқыш тоқтатылады.

## 7 Қосымша аксессуарлар

### 7.1 Жоңқа жинағыш қапты орнату 7

Опция: SPN-CN

Жоңқа бақылаусыз шашырамауы үшін, жоңқаны жинау үшін арнайы қапты орнатуға болады.

1. Жоңқа жинағыш қаптағы серіппенің екі ұшын қыстырыңыз.
2. Серіппені қалыптың астыңғы ұшына орналастырып, серіппенің ұштарын босатыңыз.
3. Серіппе мен жоңқа жинағыш қаптың дұрыс және берік орнатылғанын тексеріп шығыңыз.

## 8 Күтім және техникалық қызмет көрсету

### ЕСКЕРТУ

**Аккумулятор енгізілген кезде жарақат алу қаупі бар !**

▶ Күтім және техникалық қызмет көрсету бойынша кез келген жұмыстарды орындамас бұрын әрдайым аккумуляторды шығарыңыз!

### Өнімге қызмет көрсету

- Қатты жабысып қалған кірді абайлап кетіріңіз.
- Бар болса, желдету саңылауларын құрғақ, жұмсақ қылшақпен жақсылап тазалаңыз.





- Корпусты сәл суланған шүберекпен ғана тазалаңыз. Ешқандай силикон қамтитын күтім құралдарын пайдаланбаңыз, себебі олар пластик бөліктерге зақым келтіре алады.
- Өнімнің контактілерін тазалау үшін таза, құрғақ шүберекті пайдаланыңыз.

#### Литий-иондық аккумуляторға қызмет көрсету

- Еш жағдайда желдету саңылаулары бітелген аккумуляторды қолданбаңыз. Желдету саңылауларын құрғақ, жұмсақ қылшақпен жақсылап тазалаңыз.
- Аккумуляторға шаңның немесе кірдің қажетсіз тиюіне жол бермеңіз. Аккумуляторға қатты ылғалдың тиюіне ешқашан жол бермеңіз (мысалы, суға батыру немесе жаңбыр астына қою арқылы). Аккумулятор су болса, оны зақымдалған аккумулятор ретінде қарастырыңыз. Оны тұтанбайтын контейнерге оқшаулап, **Hilti** қызмет көрсету орталығына хабарласыңыз.
- Аккумуляторды бегде май мен майлағыштан таза ұстаңыз. Аккумуляторда шаң не кірдің қажетсіз жиналуына жол бермеңіз. Аккумуляторды құрғақ, жұмсақ қылшақпен немесе таза, құрғақ шүберекпен тазалаңыз. Ешқандай силикон қамтитын күтім құралдарын пайдаланбаңыз, себебі олар пластик бөліктерге зақым келтіре алады. Аккумулятордың контактілеріне тиіменіз және зауыттан тыс қолданылған майды контактілерден кетіріңіз.
- Корпусты сәл суланған шүберекпен ғана тазалаңыз. Ешқандай силикон қамтитын күтім құралдарын пайдаланбаңыз, себебі олар пластик бөліктерге зақым келтіре алады.

#### Техникалық қызмет көрсету

- Көзге көрінетін барлық бөлшектерде зақымдардың бар-жоғын және басқару элементтерінің ақаусыз жұмысын жиі тексеріп тұрыңыз.
- Өнім зақымдалған және/немесе ақаулы болған жағдайда, оны пайдаланушы болмаңыз. Өнімді міндетті түрде **Hilti** қызмет көрсету орталығында жөндетіңіз.
- Күтім және техникалық қызмет көрсету жұмыстарынан кейін барлық қорғаушы құрылғыларды орнатып, олардың ақаусыз жұмыс істегенін тексеріңіз.



Қауіпсіз қолдану үшін тек түпнұсқа қосалқы бөлшектер мен жұмсалатын материалдарды қолданыңыз. **Hilti** мақұлдаған қосалқы бөлшектер, шығын материалдары мен өнімге арналған керек-жарақтар **Hilti Store** дүкенінде немесе келесі веб-сайтта қолжетімді: [www.hilti.group](http://www.hilti.group)

### 8.1 Штемпельді алмастыру



Штемпельді әр алмастырған сайын, сонымен қатар қалыпта, штемпель бағыттауышында және тозғыш пластинада (SPN-CN үшін емес) тозған жерлердің бар-жоғын тексеріңіз және оларды қажетінше алмастырыңыз.

1. Құралды бөлшектеніңіз. → Бет 353
2. Тозған штемпельді құралдан шығарыңыз.
3. Құралдағы жаңа штемпельді және штемпель бағыттауышын майлаңыз.
4. Төмендегі жабдық бар болғанда, бұл әрекетті қосымша орындаңыз:

Опция: SPN-RL

- ▶ Жылжыма мен штемпель арасында жылжыма ұзартқышын орнатып майлаңыз.
5. Құралды орнатыңыз. → Бет 353

### 8.2 Қалыпты алмастыру

Опция: SPN-CN

1. Сақтандырғыш сақинаны ойықтан жоғары қарай жылжытыңыз.
2. Цилиндрлік штифті жарамды ойықпен сыртқа итеріңіз.
3. Қалыпты тіреуіш штифтен тартып шығарыңыз.
4. Жаңа қалыпты тіреуіш штифтке орнатыңыз.
5. Цилиндрлік штифті қайтадан құрастырыңыз.
6. Сақтандырғыш сақинаны төмен қарай жылжытып, тиісінше орнатылғанын тексеріп шығыңыз.



### 8.3 Штемпель бағыттаушыны алмастыру 10

Опция: SPN-CN

#### АБАЙЛАҢЫЗ

**Зақымдалу қаупі** өнім мен кескіш құралдардың!

- ▶ Бекіткіш бұрандаларды орнатпас бұрын ирек ойманы тазалаңыз.
- ▶ Әрдайым жеткізілім жиынтығындағы жаңа бекіткіш бұрандаларды қолданыңыз және көрсетілген тарту моментін сақтаңыз.

1. Қалыпты бөлшектеніз. → Бет 355
2. Бекіткіш бұрандаларды бөлшектеніз.
3. Штемпель бағыттаушыны алып тастаңыз.
4. Жаңа штемпель бағыттаушыны орнатыңыз.
5. Бекіткіш бұрандаларды берілген айналу моментімен орнатыңыз.

Техникалық сипаттамалар	
Тарту моменті	3 Н·м

6. Қалыпты қайтадан орнатыңыз.

### 8.4 Қалыпты, штемпель бағыттаушыны және тозғыш пластинаны алмастыру 11, 12

Опция: SPN-RN  
HEMECE SPN-RL

#### АБАЙЛАҢЫЗ

**Зақымдалу қаупі** өнім мен кескіш құралдардың!

- ▶ Бекіткіш бұрандаларды орнатпас бұрын ирек ойманы тазалаңыз.
- ▶ Әрдайым жеткізілім жиынтығындағы жаңа бекіткіш бұрандаларды қолданыңыз және көрсетілген тарту моментін сақтаңыз.

1. Бекіткіш бұрандаларды бөлшектеніз.
2. Штемпель бағыттаушы мен қалыпты алып тастаңыз.
3. Тозғыш пластинаны тозу іздерінің бар-жоғын тексеріп шығыңыз.

#### Нәтиже

Анық тозу іздері көрінсе:

- ▶ Тозғыш пластинаны алып тастап, оны жаңасына алмастырыңыз.
4. Қалып мойынтірегіндегі жанасу беттерін тазалаңыз.
  5. Штемпель бағыттаушы мен қалыпты өзектің көмегімен ортаға келтіріңіз.
  6. Бекіткіш бұрандаларды қолмен бұрап бекітіңіз.
  7. Штемпель бағыттаушының бағыттауыш беттерін майлаңыз.
  8. Бекіткіш бұрандаларды берілген айналу моментімен айқыш-ұйқыш бұрап бекітіңіз.

Техникалық сипаттамалар	
Тарту моменті	3 Н·м

## 9 Аккумуляторлық құралдар мен аккумуляторларды тасымалдау және сақтау

### Тасымалдау

#### АБАЙЛАҢЫЗ

**Тасымалдау кезіндегі кенет іске қосылу !**

- ▶ Өніміңізді әрдайым аккумуляторын шығарып алып тасымалдаңыз!
- 
- ▶ Аккумулятор(лар)ды шығарыңыз.
  - ▶ Аккумуляторларды ешқашан үймеде тасымалдамаңыз. Тасымалдау барысында аккумуляторларды шамадан артық соққы мен дірілден қорғау және олардың басқа батарея полюстерімен жанасуына және қысқа тұйықталудың туындауына жол бермеу үшін кез келген ток өткізгіш материалдардан



немесе басқа аккумуляторлардан оқшаулау керек. **Аккумуляторларға арналған жергілікті тасымалдау ережелерін сақтаңыз.**

- ▶ Аккумуляторларды поштамен жіберуге болмайды. Зақымдалмаған аккумуляторларды жіберу қажет болғанда, жеткізуші кәсіпорындарға хабарласыңыз.
- ▶ Өнім мен аккумуляторларды әр пайдаланбас бұрын және ұзақ уақыт бойы тасымалдағаннан кейін зақымдардың бар-жоғын тексеріп шығыңыз.

### Сақтау

#### ЕСКЕРТУ

**Бүлінген немесе заряды таусылған аккумуляторлардан күтілмеген зақымдалу !**

- ▶ Өніміңізді әрдайым аккумуляторын шығарып алып сақтаңыз!
- ▶ Өнім мен аккумуляторларды салқын және құрғақ жерде сақтаңыз. Техникалық деректерде көрсетілген температураның шектік мәндерін ескеріңіз.
- ▶ Аккумуляторларды зарядтағыш құрылғыда сақтамаңыз. Аккумуляторды зарядтағаннан кейін әрдайым зарядтағыш құрылғыдан шығарыңыз.
- ▶ Аккумуляторларды еш жағдайда күн мен жылу көздерінің астында немесе шыны өйнек артында сақтамаңыз.
- ▶ Өнім мен аккумуляторларды балалар мен рұқсаты жоқ адамдардың қолы жетпейтін жерде сақтаңыз.
- ▶ Өнім мен аккумуляторларды әр пайдаланбас бұрын және ұзақ уақыт бойы сақтағаннан кейін зақымдардың бар-жоғын тексеріп шығыңыз.

## 10 Ақаулардағы көмек

Кез келген ақау орын алған жағдайда, аккумулятордың күй индикаторына назар аударыңыз. **Li-Ion аккумуляторларының индикаторлары** бөлімін қараңыз.

Бұл кестеде келтірілмеген немесе өзіңіз түзете алмайтын ақаулар орын алғанда, **Hilti** қызмет көрсету орталығына хабарласыңыз.

Ақаулық	Ықтимал себеп	Шешім
Аккумулятор заряды едеттегіден жылдам бітеді.	Қоршаған орта температурасы тым төмен.	▶ Аккумуляторды ұзақ уақытта бөлме температурасында жылытыңыз.
Аккумулятор естілетін шырты ету дыбысымен бекітілмейді.	Аккумулятордағы бекіткіш тілшік ластанған.	▶ Тіреуіш шығыңқы жерін тазалаңыз және аккумуляторды қайтадан салыңыз.
Өнімде немесе аккумуляторда қатты жылу пайда болды.	Электрлік ақаулық	▶ Өнімді бірден өшіріңіз, аккумуляторды шығарыңыз, оны қадағалап, салқындауына мүмкіндік беріңіз және <b>Hilti</b> қызмет көрсету орталығына хабарласыңыз.
Өнім толық қуатпен жұмыс істемей тұр.	Сыйымдылығы аз аккумулятор орнатылған.	▶ Сыйымдылығы жеткілікті аккумуляторды қолданыңыз.
Кесу өнімділігінің төмендеуі	Штемпель тозған	▶ Штемпельді алмастырыңыз. → Бет 355
Қозғалтқыштың төжеу функциясы жоқ.	Аккумулятор заряды бос.	▶ Аккумуляторды алмастырып, бос аккумуляторды зарядтаңыз.
	Өнімге қысқа мерзімді артық жүктеме түсті.	▶ Өнімді өшіріп қайта қосыңыз.
Аккумулятордың жарық диодтары өшірулі	Аккумулятор бүлінген.	▶ <b>Hilti</b> қызмет көрсету орталығына жолығыңыз.




## 11 Көдеге жарату

### ЕСКЕРТУ

**Қате жолмен көдеге жаратудан жазақат алу қаупі бар!** Газдардың немесе сұйықтықтардың шығуынан денсаулыққа зиян келтіру қаупі бар.

- ▶ Зақымдалған аккумуляторларды жіберуге немесе жөнелтуге болмайды!
- ▶ Қысқа тұйықталуға жол бермеу үшін, қосылымдарды ток өткізбейтін материалмен жауып қойыңыз.
- ▶ Аккумуляторларды балалардың қолына жетпейтіндей етіп көдеге жаратыңыз.
- ▶ Аккумуляторды **Hilti Store** дүкенінде көдеге жаратыңыз немесе жергілікті көдеге жарату кәсіпорнына хабарласыңыз.

 **Hilti** өнімдері қайта өңдеу үшін жарамды көптеген материалдардың санынан тұрады. Көдеге жарату алдында материалдарды мұқият сұрыптау керек. Көптеген елдерде **Hilti** компаниясы ескі аспаптарды көдеге жарату үшін қабылдайды. **Hilti** қызмет көрсету орталығынан немесе дилерден сұраңыз.



- ▶ Электр құралдарды, электрондық құрылғылар мен аккумуляторларды тұрмыстық қоқыспен бірге тастамаңыз!

## 12 Өндіруші кепілдігі

- ▶ Кепілдік шарттары туралы сұрақтарыңыз болса, жергілікті **Hilti** серіктесіне жолығыңыз.

## 13 Қосымша ақпарат

Басқару, техника, қоршаған орта және қайта өңдеу туралы қосымша ақпаратты мына сілтеме бойынша қараңыз: [qr.hilti.com/manual/?id=2327535&id=2331868](https://qr.hilti.com/manual/?id=2327535&id=2331868)

Бұл сілтеме құжаттаманың соңында QR коды ретінде қолжетімді.

# Оригинално Ръководство за експлоатация

## 1 Данни за документацията

### 1.1 Към настоящата документация

- Преди въвеждане в експлоатация прочетете настоящата документация. Това е предпоставка за безопасна работа и безаварийна употреба.
- Съблюдавайте указанията за безопасност и предупреждение в настоящата документация и върху продукта.
- Съхранявайте Ръководството за експлоатация винаги заедно с продукта и предавайте продукта на други лица само заедно с настоящото ръководство.

### 1.2 Условни обозначения

#### 1.2.1 Предупредителни указания

Предупредителните указания предупреждават за опасност в зоната около продукта. Използват се следните сигнални думи:

### ОПАСНОСТ

#### ОПАСНОСТ !

- ▶ Отнася се за непосредствена опасност от заплаха, която води до тежки телесни наранявания или смърт.

### ПРЕДУПРЕЖДЕНИЕ

#### ПРЕДУПРЕЖДЕНИЕ !

- ▶ Отнася се за възможна опасност от заплаха, която може да доведе до тежки телесни наранявания или смърт.



## ПРЕДПАЗЛИВОСТ

### ВНИМАНИЕ !

- ▶ Отнася се за възможна опасна ситуация, която може да доведе до телесни наранявания или материални щети.

#### 1.2.2 Символи в Ръководството за експлоатация

В настоящото Ръководство за експлоатация се използват следните символи:

	Да се съблюдава Ръководството за експлоатация
	Препоръки при употреба и друга полезна информация
	Боравене с рециклируеми материали
	Не изхвърляйте електроуреди и акумулатори в битовите отпадъци
	<b>Hilti</b> Литиево-йонен акумулатор
	<b>Hilti</b> Зарядно устройство

#### 1.2.3 Символи във фигурите

Във фигурите се използват следните символи:

	Тези числа препращат към съответната фигура в началото на настоящото Ръководство за експлоатация.
	Номерацията възпроизвежда последователното изпълнение на работните стъпки в изображението и може да се различава от работните стъпки в текста.
	Позиционните номера се използват във фигурата <b>Преглед</b> и препращат към номерата на легендата в Раздел <b>Преглед на продукта</b> .
	Този знак трябва да привлече Вашето специално внимание при работа с продукта.

### 1.3 Символи в зависимост от продукта

#### 1.3.1 Символи върху продукта

Върху продукта може да се използват следните символи:

	Продуктът поддържа NFC-технология, която е съвместима с iOS- и Android платформи.
	Да се използва защита за очите
	Винаги работете с двете ръце.
	Постоянен ток
	Литиево-йонен акумулатор
	Никога не използвайте акумулатора като ударен механизъм.
	Не оставяйте акумулатора да падне. Не използвайте акумулатор, който е бил ударен или е повреден по друг начин.

#### 1.4 Информация за продукта

**HILTI** Продуктите са предназначени за професионални потребители и могат да бъдат обслужвани, поддържани в изправност и ремонтирани само от оторизиран компетентен персонал. Този персонал трябва да бъде специално инструктиран за възможните опасности. Продуктът и неговите приспособ-



ления могат да бъдат опасни, ако бъдат експлоатирани неправомерно от неквалифициран персонал или ако бъдат използвани не по предназначение.

Обозначението на типа и серийният номер са отбелязани върху типовата табелка.

- ▶ Пренесете серийния номер в представената по-долу таблица. Вие се нуждаете от данните за продукта, когато се обръщате с въпроси към нашето представителство или сервизен отдел.

#### Данни за продукта

Вибрационна ножица	SPN 6-22
Поколение:	02
Сериен №:	

### 1.5 Декларация за съответствие

Производителят декларира на собствена отговорност, че описаният тук продукт отговаря на приложимото законодателство и действащите стандарти. Копие на Декларацията за съответствие ще намерите в края на настоящата документация.

Техническата документация се съхранява тук:

Hilti Entwicklungsgesellschaft mbH | Zulassung Geräte | Hiltistraße 6 | 86916 Kaufering, DE

## 2 Безопасност

### 2.1 Общи указания за безопасност при електроинструменти

**⚠ ПРЕДУПРЕЖДЕНИЕ** Прочетете всички указания за безопасност, инструкции, илюстрации и технически характеристики, с които е снабден този електроинструмент. Пропуски при спазване на приведените по-долу инструкции могат да предизвикат електрически удар, пожар и/или тежки наранявания.

**Съхранявайте всички указания за безопасност и инструкции за бъдещи справки.**

Използването в указанията за безопасност понятие "електроинструмент" се отнася до захранвани от електрическата мрежа електроинструменти (със захранващ кабел) или до захранвани от акумулатор електроинструменти (без захранващ кабел).

#### Безопасност на работното място

- ▶ **Поддържайте работното си място чисто и добре осветено.** Безпорядъкът или недостатъчното осветление в работната зона може да доведат до злополуки.
- ▶ **Не работете с електроинструмента във взривоопасна среда, където има горими течности, газове или прах.** В електроинструментите се отделят искри, които могат да възпламенят прахове или изпарения.
- ▶ **Дръжте деца и странични лица на безопасно разстояние, докато работите с електроинструмента.** Ако вниманието Ви бъде отклонено, може да загубите контрол върху уреда.

#### Безопасност при работа с електроинструменти

- ▶ **Съединителният щепсел на електроинструмента трябва да бъде подходящ за контакта. В никакъв случай не се допуска изменение на конструкцията на щепсела. Ако работите със заземени електроинструменти, не използвайте адаптери за щепсела.** Използването на оригинални щепсели и подходящи контакти намалява риска от електрически удар.
- ▶ **Избягвайте допира на тялото Ви до заземени повърхности като тръби, отоплителни уреди, печки и хладилници.** Рискът от възникване на електрически удар се увеличава, ако тялото Ви е заземено.
- ▶ **Предпазвайте електроинструментите от дъжд или влага.** Проникването на вода в електроинструмента повишава опасността от възникване на електрически удар.
- ▶ **Не използвайте съединителния проводник за цели, за които не е предназначен, напр. за носене на електроинструмента, за окачване или за изваждане на щепсела от контакта. Предпазвайте съединителния проводник от нагряване, масла, остри ръбове или движещи се части.** Повредени или усукани съединителни проводници увеличават риска от електрически удар.
- ▶ **Ако работите с електроинструмент на открито, използвайте само удължителни кабели, които са подходящи и за работа навън.** Използването на удължителен кабел, предназначен за работа на открито, намалява риска от електрически удар.
- ▶ **Ако не можете да избегнете работа с електроинструмента във влажна среда, използвайте ключ с вградена дефектнотокова защита.** Използването на ключ с вградена дефектнотокова защита намалява риска от електрически удар.



## Безопасен начин на работа

- ▶ **Бъдете концентрирани, следете внимателно действията си и постъпвайте разумно при работа с електроинструменти. Не използвайте електроинструмент, ако сте уморени или се намирате под въздействие на наркотици, алкохол или медикаменти.** Само един момент на невнимание при използването на електроинструмента може да доведе до сериозни наранявания.
- ▶ **Носете лични предпазни средства и работете винаги със защитни очила.** Носенето на лични предпазни средства, като прахозащитна маска, обезопасени обувки със стабилен грайфер, защитна каска или антيفони, според вида и употребата на електроинструмента, намалява риска от наранявания.
- ▶ **Избягвайте неволно включване на електроинструмента. Уверете се, че електроинструментът е изключен, преди да го свържете към електрозахранването и/или акумулатора, преди да го вземате или пренасяте.** Ако при носене на електроинструмента държите пръста си върху пусковия прекъсвач или ако свържете включения уред към електрозахранването, съществува опасност от злополука.
- ▶ **Преди да включите електроинструмента, се уверете, че сте отстранили от него всички инструменти за настройка или гаечни ключове.** Инструмент или ключ, който се намира на въртящо се звено, може да доведе до наранявания.
- ▶ **Избягвайте неудобните положения на тялото. Работете при стабилно положение на тялото и пазете равновесие във всеки един момент.** Така ще можете да контролирате електроинструмента по-добре, ако възникнат неочаквани ситуации.
- ▶ **Работете с подходящо облекло. Не работете с широки и дълги дрехи или украшения. Дръжте косата си, дрехите си и ръкавиците си на безопасно разстояние от въртящи се части.** Свободните дрехи, украшенията или дългите коси могат да доведат до захванати и увлечени от въртящи се части.
- ▶ **Ако е възможно монтирането на съоръжения за събиране и изсмукване на прах, се уверете, че те са включени и се използват правилно.** Използването на прахоуловител може да намали породените от прахове опасности.
- ▶ **Не се поддавайте на измамното усещане за сигурност и не пренебрегвайте правилата за безопасност за електроинструменти дори и след като много добре сте опознали електроинструмента и сте го използвали многократно.** Нехайното действие може да доведе за части от секундата до тежки наранявания.

## Използване и обслужване на електроинструмента

- ▶ **Не претоварвайте уреда. Използвайте електроинструмента само съобразно неговото предназначение.** Ще работите по-добре и по-безопасно, ако използвате подходящия електроинструмент в посочения диапазон на мощност.
- ▶ **Не използвайте електроинструмент, чийто прекъсвач е повреден.** Електроинструмент, който не може повече да бъде включван или изключван, е опасен и трябва да бъде ремонтиран.
- ▶ **Издадете щепсела от контакта и/или отстранете разглобяеми акумулатор, преди да предприемете действия по настройките на уреда, смяната на принадлежност или прибирането на уреда.** Тази предпазна мярка предотвратява опасността от задействане на електроинструмента по невнимание.
- ▶ **Съхранявайте неизползвани в момента електроинструменти далеч от достъпа на деца. Не допускате използването на уреда от лица, които не са запознати с него или не са прочели настоящите инструкции.** В ръцете на неопитни потребители електроинструментите могат да бъдат опасни.
- ▶ **Отнасяйте се грижливо към електроинструменти и принадлежности. Проверявайте дали подвижните елементи функционират безупречно и не заклинват, дали има счупени или повредени части, които нарушават функциите на електроинструмента. Преди да използвате уреда, дайте повредените части за ремонт.** Много злополуки се дължат на лошо поддържани електроинструменти.
- ▶ **Поддържайте режещите инструменти винаги добре заточени и чисти.** Добре поддържаните режещи инструменти с остри ръбове заклинват по-рядко и се водят по-лесно.
- ▶ **Използвайте електроинструменти, принадлежности, сменяеми инструменти и т.н. съгласно настоящите инструкции. Съобразявайте се и с конкретните работни условия и с дейностите, които трябва да бъдат извършвани.** Употребата на електроинструменти за цели, различни от предвидените от производителя, може да доведе до опасни ситуации.
- ▶ **Поддържайте ръкохватките и повърхностите за хващане сухи, чисти и незамърсени от масла и смазки.** Хлъзгави ръкохватки и повърхности за хващане не позволяват безопасно обслужване и контрол на електроинструмента в непредвидени ситуации.



**Използване и обслужване на акумулаторния инструмент**

- ▶ **Зареждайте акумулаторите само с препоръчани от производителя зарядни устройства.** При зарядно устройство, подходящо за определен вид акумулатори, съществува опасност от пожар, ако то се използва с други акумулатори.
- ▶ **Използвайте в електроинструментите само предвидените за съответния модел акумулатори.** Употребата на други акумулатори може да доведе до наранявания и опасност от пожар.
- ▶ **Съхранявайте неизползваните акумулатори далече от кламери, монети, ключове, пирони, винтове или други дребни метални предмети, тъй като те могат да предизвикат късо съединение в контактите.** При късо съединение в контактите на акумулатора може да се получат изгаряния или да възникне пожар.
- ▶ **Ако акумулаторът се използва неправилно, от него може да излезе течност. Избягвайте контакт с тази течност.** При случаен контакт изплакнете мястото обилно с вода. **Ако течността попадне в очите, потърсете допълнително лекарска помощ.** Излизащата от акумулатора течност може да причини кожни раздразнения или изгаряния.
- ▶ **Не използвайте повреден или модифициран акумулатор.** Повредените или модифицирани акумулатори могат да имат непредвидимо поведение и да предизвикат огън, експлозия или да породят опасност от наранявания.
- ▶ **Не подлагайте акумулатора на въздействието на огън или твърде високи температури.** Огън или температури над 130 °C (265 °F) могат да предизвикат експлозия.
- ▶ **Следвайте всички инструкции относно зареждането и никога не зареждайте акумулатора или акумулаторния инструмент извън посочения в Ръководството за експлоатация температурен обхват.** Неправилното зареждане или зареждането извън допустимия температурен обхват може да разруши акумулатора и да повиши опасността от възникване на пожар.

**Сервизиране**

- ▶ **Ремонтът на електроинструмента трябва да се извършва само от квалифицирани специалисти и само с оригинални резервни части.** По този начин се гарантира безопасността на съхранението на уреда.
- ▶ **Никога не обслужвайте повредени акумулатори.** Цялостната поддръжка на акумулаторите следва да се извършва само от производителя или от оторизирани центрове за обслужване на клиенти.

**2.2 Допълнителни указания за безопасност****Безопасен начин на работа**

- ▶ Използвайте продукта и принадлежностите само в технически изправно състояние.
- ▶ Никога не извършвайте манипулации или промени по продукта или принадлежностите.
- ▶ При шлайфане, обработване с шкурка, рязане и пробиване се образува прах, който може да съдържа опасни химикали. Някои примери са: олово или боя, базирана на олово; тухли, бетон и други продукти за зидария, естествен камък и други силикатосъдържащи продукти; определени дървета, като дъб, бук и химически обработена дървесина; азбест или азбестосъдържащи материали. Определете експозицията на оператора и страничните наблюдатели според класа на опасност на материалите, върху които се работи. Вземете необходимите мерки, за да поддържате експозицията на безопасно ниво, като напр. използване на система за събиране на прах или носене на подходяща дихателна защита. Общите мерки за намаляване на експозицията включват:
  - ▶ Работете в добре проветриво помещение,
  - ▶ Избягвайте продължителен контакт с прах,
  - ▶ Почиствайте праха от лицето и тялото,
  - ▶ Носете защитно облекло и измивайте откритите места с вода и със сапун.
- ▶ Носете защитни ръкавици, когато работите с продукта. Сменяемият инструмент се нагорещява при използването, има опасност от изгаряния. Получените режещи ръбове и метални стружки са острооръбести, има опасност от наранявания.
- ▶ При подмяната на инструменти носете защитни ръкавици. Допирът до сменяемия инструмент може да причини порезни рани и изгаряния.
- ▶ Правете често работни паузи и упражнения за подобряване на кръвообращението в пръстите Ви. При продължителна работа вибрациите могат да предизвикат нарушения на кръвоносните съдове или нервната система в областта на пръстите, ръцете или китките.
- ▶ При експлоатация на продукта носете защита за очите, защитна каска и антифони.
- ▶ Включете продукта едва тогава, когато го приведете в работно положение.
- ▶ Преди да оставите продукта, изчакайте, докато престане да работи.
- ▶ Не работете с продукта над главата си.





- ▶ Опасност от нараняване поради падащи инструменти и/или принадлежности. Преди началото на работния процес проверете дали акумулаторът и монтираните принадлежности са здраво закрепени.
- ▶ Не монтирайте кука за колан към този инструмент.
- ▶ Винаги оставяйте вентилационните отвори свободни. Опасност от изгаряния поради покрити вентилационни отвори!

#### **Безопасност при работа с електроинструменти**

- ▶ При честа обработка на проводящи материали предавайте замърсените продукти през регулярни интервали в сервиз на Hilti за проверка. Отлаганият се по повърхността на продукта прах, най-вече от проводящи материали, или влагата, могат при неблагоприятни условия да предизвикат електрически удар.
- ▶ Редовно почиствайте вентилационните отвори на Вашия електроинструмент. Вентилаторът на двигателя привлича прах навътре в корпуса, а при натрупване на метален прах може да възникнат опасности от електрическо естество.
- ▶ Преди началото на работния процес проверете работния периметър за скрити електрически кабели, газо- и водопроводни тръби, напр. с металотърсач. Външните метални части на продукта може да станат токопроводими, ако напр. по невнимание сте повредили тоководещ проводник.
- ▶ Не режете детайли, които биха могли да бъдат под електрическо напрежение.

#### **Безопасност на работното място**

- ▶ Поддържайте работното си място чисто. Металните стружки са остри и могат да причинят драскотини по пода.

#### **Грижливо отношение към електроинструменти и внимателно боравене с тях**

- ▶ Уверете се, че продуктът е почистен от стружки и замърсявания. Внимавайте по време на работа да не попаднат стружки в периметъра на включвателя/изключвателя. Стружките могат да блокират включвателя/изключвателя и продуктът няма да може да се изключи.

### **2.3 Грижливо отношение към акумулатори и внимателно боравене с тях**

- ▶ **Съблюдавайте следните указания за безопасност за надеждно боравене и използване на литиево-йонни акумулатори.** Неспазването им може да предизвика дразнене на кожата, тежки корозивни увреждания, химични изгаряния, пожар и/или експлозии.
- ▶ Използвайте акумулаторите само в технически изправно състояние.
- ▶ Работете внимателно с акумулаторите, за да избегнете повреди и да предотвратите излизането на течности, които са много вредни за здравето!
- ▶ Акумулаторите не трябва по никъкъв начин да бъдат променени или манипулирани!
- ▶ Акумулаторите не трябва да се разглобяват, смачкват, да се нагреват над 80°C (176°F) или да се изгарят.
- ▶ Не използвайте или не зареждайте акумулатори, които са били ударени или са повредени по друг начин. Проверявайте редовно Вашите акумулатори за признаци на повреда.
- ▶ Никога не използвайте рециклирани или ремонтирани акумулатори.
- ▶ Никога не използвайте акумулатора или електроинструмент, захранван от акумулатор, като ударен механизъм.
- ▶ Никога не излагайте акумулаторите на пряка слънчева светлина, повишена температура, образуване на искри или открит пламък. Това може да доведе до експлозии.
- ▶ Не допирайте полюсите на батериите с пръсти, инструменти, украшения или други електропроводими предмети. Това може да повреди акумулатора, както и да причини материални щети и наранявания.
- ▶ Дръжте акумулаторите далече от дъжд, влага и течности. Проникналата влага може да причини къси съединения, електрически удари, изгаряния, пожар и експлозии.
- ▶ Използвайте само зарядни устройства и електроинструменти, предназначени за този тип акумулатори. За тази цел съблюдавайте данните в съответните Ръководства за експлоатация.
- ▶ Не използвайте или не съхранявайте акумулатора във взривоопасна среда.



- ▶ Ако акумулаторът е много горещ на допир, той може да има дефект. Поставете акумулатора на видимо, незапалимо място с достатъчно разстояние до запалими материали. Оставете акумулатора да се охлади. Ако след един час акумулаторът е все още твърде горещ на допир, той е неизправен. Обърнете се към сервиз на **Hilti** или прочетете документа "Указания за безопасност и прилагане на **Hilti** литиево-йонни акумулатори".

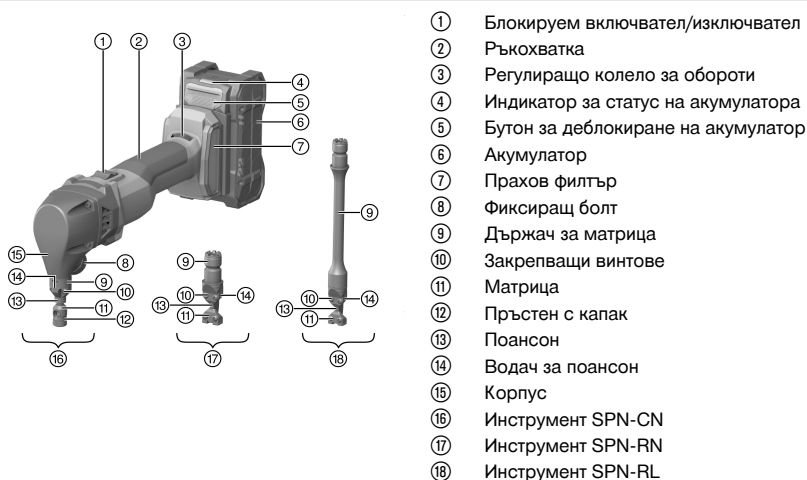


Спазвайте специалните директиви, приложими за транспортирането, съхранението и използването на литиево-йонни акумулатори. → страница 372

Прочетете указанията за безопасност и прилагане на **Hilti** литиево-йонни акумулатори, които можете да намерите, като сканирате QR кода в края на настоящото Ръководство за експлоатация.

### 3 Описание

#### 3.1 Преглед на продукта



- ① Блокируем включвател/изключвател
- ② Ръкохватка
- ③ Регулиращо колело за обороти
- ④ Индикатор за статус на акумулатора
- ⑤ Бутон за деблокиране на акумулатор
- ⑥ Акумулатор
- ⑦ Прахов филтър
- ⑧ Фиксиращ болт
- ⑨ Държач за матрица
- ⑩ Закрепващи винтове
- ⑪ Матрица
- ⑫ Пръстен с капак
- ⑬ Поансон
- ⑭ Водач за поансон
- ⑮ Корпус
- ⑯ Инструмент SPN-CN
- ⑰ Инструмент SPN-RN
- ⑱ Инструмент SPN-RL

#### 3.2 Употреба по предназначение

Описаният продукт представлява акумулаторна вибрационна ножица с ръчно задвижване. Тя е предназначена за рязане на плочообразни елементи от щанцовъчен материал като стомана, алуминий, цветни метали и пластмаси, за изрязване на прави или извити външни ръбове и вътрешни изрези, както и за изрязване по контур. Обработката в процеса на изрязване води до режещи ръбове без усукване. В зависимост от използвания сменяем инструмент има допълнителни приложения.

**SPN-CN:** Този сменяем инструмент е предназначен и за рязане на тръби, за обработка на вълнообразна ламарина, както и за вибрационно щанцоване съгласно шаблон. Въз основа на кухия кръгъл поансон вибрационната ножица може да се включи на място по време на работа и обработката може да продължи във всяка посока.

**SPN-RN и SPN-RL:** Тези сменяеми инструменти са предназначени и за рязане на профилни ламарини като трапецовидна ламарина, вълнообразна ламарина, касетъчна ламарина и ълови планки за профили.

- За този продукт използвайте само **Hilti** Nuron литиево-йонни акумулатори от тип В 22. За оптимална работа **Hilti** препоръчва за този продукт посочените в таблицата акумулатори.в края на настоящото Ръководство за експлоатация.
- За тези акумулатори използвайте само зарядни устройства на **Hilti** от посочените в таблицата типове серии в края на настоящото Ръководство за експлоатация.

#### 3.3 Обем на доставката

вибрационна ножица, ключ торкс, Ръководство за експлоатация



За безопасна работа използвайте само оригинални резервни части и консумативи. Разрешените от нас резервни части, консумативи и принадлежности за Вашия продукт ще намерите във Вашия **Hilti Store** или на: **www.hilti.group**

Функцията на продукта е тествана преди доставката. По този начин детайлът може да причини минимални драскотини по повърхността на корпуса.

### 3.4 Температурно зависима защита на уреда

Температурно зависимата защита на двигателя следва както консумирания ток, така и загряването на двигателя, и предпазва продукта от прегряване.

При претоварване на двигателя поради прекалено голямата притискаща сила, мощността на продукта намалява осезаемо или продуктът може да спре работа.

Ако продуктът спре работа или честотата на въртене намалява поради претоварване, трябва да разтоварите продукта и да го оставите да работи на празен ход около 30 секунди.

### 3.5 Индикатор за литиево-йонния акумулатор

**Hilti NiMH** литиево-йонни акумулатори могат да показват състоянието на зареждане, известия за грешки и състоянието на акумулатора.

#### 3.5.1 Индикатори за състояние на зареждане и известия за грешки

#### ПРЕДУПРЕЖДЕНИЕ

**Опасност от нараняване поради падащ акумулатор!**

- ▶ При поставен акумулатор след натискане на бутона за деблокиране се уверете, че застопорявате отново правилно акумулатора в използвания продукт.

За да получите едно от следните показания, натиснете за кратко бутона за деблокиране на акумулатора. Състоянието на зареждане и възможните неизправности също се показват постоянно, докато свързаният продукт е включен.

Състояние	Значение
Четири (4) светодиода светят постоянно в зелено	Състояние на зареждане: 100 % до 71 %
Три (3) светодиода светят постоянно в зелено	Състояние на зареждане: 70 % до 51 %
Два (2) светодиода светят постоянно в зелено	Състояние на зареждане: 50 % до 26 %
Един (1) светодиод свети постоянно в зелено	Състояние на зареждане: 25 % до 10 %
Един (1) светодиод мига бавно в зелено	Състояние на зареждане: < 10 %
Един (1) светодиод мига бързо в зелено	Литиево-йонният акумулатор е напълно разреден. Заредете акумулатора. Ако след зареждането на акумулатора светодиодът все още мига бързо, обърнете се към сервиз на <b>Hilti</b> .
Един (1) светодиод мига бързо в жълто	Литиево-йонният акумулатор или свързаният с него продукт е претоварен, твърде горещ, твърде студен или има някаква друга неизправност. Темперирайте продукта и акумулатора до препоръчителната работна температура и не претоварвайте продукта, когато го използвате. Ако съобщението продължава да стои, обърнете се към сервиз на <b>Hilti</b> .
Един (1) светодиод свети в жълто	Литиево-йонният акумулатор и свързаният с него продукт не са съвместими. Моля, обърнете се към сервиз на <b>Hilti</b> .
Един (1) светодиод мига бързо в червено	Литиево-йонният акумулатор е блокирал и не може да се използва отново. Моля, обърнете се към сервиз на <b>Hilti</b> .



### 3.5.2 Индикатори за състоянието на акумулатора

За да проверите състоянието на акумулатора, задръжте натиснат деблокиращия бутон за повече от три секунди. Системата не разпознава потенциална неизправност на батерията поради злоупотреба, като напр. изпускане, пробиване, външни топлинни повреди и др.

Състояние	Значение
Всички светодиоди светят като бягаща светлина и след това един (1) светодиод свети постоянно в зелено.	Акумулаторът все още може да се използва.
Всички светодиоди светят като бягаща светлина и след това един (1) светодиод мига бързо в жълто.	Запитването за състоянието на акумулатора не може да бъде осъществено. Повторете процеса или се обърнете към сервиз на <b>Hilti</b> .
Всички светодиоди светят като бягаща светлина и след това един (1) светодиод свети постоянно в червено.	Ако свързаният продукт може все още да бъде използван, оставащият капацитет на акумулатора е по-малък от 50%. Ако свързаният продукт вече не може да бъде използван, акумулаторът е в края на своя експлоатационен живот и трябва да бъде сменен. Моля, обърнете се към сервиз на <b>Hilti</b> .

## 4 Технически данни

Вибрационната ножица се доставя стандартно със сменяемия инструмент SPN-CN, SPN-RN или SPN-RL. Отделните инструменти се предлагат също като опционални принадлежности и са съвместими с всеки вариант за доставка.

	SPN 6-22		
	SPN-CN	SPN-RN	SPN-RL
Номинално напрежение	21,6 В	21,6 В	21,6 В
Тегло съгласно ЕРТА Procedure 01 без акумулатор	2 кг	2 кг	2,2 кг
Брой ходове на празен ход	620 об/мин ... 1 370 об/мин	620 об/мин ... 1 370 об/мин	620 об/мин ... 1 370 об/мин
Диаметър на стартовия отвор	17 мм	24 мм	24 мм
Най-малък радиус при извити изрези	4,0 мм	•/•	•/•
Радиус	•/•	50 мм	50 мм
Широчина на следата от рязането	8,0 мм	5,0 мм	5,0 мм
Допустима дебелина на материала стомана до 400 Н/мм <sup>2</sup>	2,0 мм / 14 Ga	2,0 мм / 14 Ga	2,0 мм / 14 Ga
Допустима дебелина на материала стомана до 600 Н/мм <sup>2</sup>	1,5 мм / 16 Ga	1,5 мм / 16 Ga	1,5 мм / 16 Ga
Допустима дебелина на материала стомана до 800 Н/мм <sup>2</sup>	1,0 мм / 20 Ga	1,0 мм / 20 Ga	1,0 мм / 20 Ga
Допустима дебелина на материала алуминий до 250 Н/мм <sup>2</sup>	2,5 мм / 10 Ga	3,0 мм / 9 Ga	3,0 мм / 9 Ga
Температура на съхранение	-20 °C ... 70 °C	-20 °C ... 70 °C	-20 °C ... 70 °C
Температура на околната среда при работа	-17 °C ... 60 °C	-17 °C ... 60 °C	-17 °C ... 60 °C

### 4.1 Акумулатор

Работно напрежение на акумулатора	21,6 В
Тегло на акумулатор	Вижте края на това Ръководство за експлоатация
Температура на околната среда при работа	-17 °C ... 60 °C



Температура на съхранение	-20 °C ... 40 °C
Температура на акумулатора в началото на зареждането	-10 °C ... 45 °C

#### 4.2 Информация за шума и стойности на вибрациите съгласно EN 62841

Посочените в настоящите инструкции стойности на звуковото налягане и на вибрациите са били измерени в съответствие със стандартизиран метод на измерване и могат да бъдат използвани при сравняването на електроинструменти помежду им. Те са подходящи и за предварителна оценка на натоварването от трептения.

Посочените данни представят основните приложения на електроинструмента. Ако обаче електроинструментът се използва за други приложения, с различни сменяеми инструменти или при недостатъчна поддръжка, в данните може да се появят отклонения. Това може значително да повиши натоварването от трептения през целия период на експлоатация.

За точна преценка на натоварването от трептения трябва да се вземат предвид и периодите, в които уредът е изключен или работи, но не е в реална експлоатация. Това може значително да намали натоварването от трептения през целия период на експлоатация.

Определете допълнителни мерки за безопасност с цел защита на работещия срещу въздействието на звука и/или вибрациите, като например: поддръжка на електроинструмент и сменяеми инструменти, поддръжане на топли ръце, организация на работните процеси.

##### Информация за шума

	SPN-CN	SPN-RN	SPN-RL
Типово ниво на звуково налягане на емисиите по крива A ( $L_{pA}$ )	98 дБ(A)	94 дБ(A)	95 дБ(A)
Отклонение при ниво на звуково налягане ( $K_{pA}$ )	3 дБ(A)	3 дБ(A)	3 дБ(A)
Типово ниво на звукова мощност по крива A ( $L_{WA}$ )	109 дБ(A)	105 дБ(A)	106 дБ(A)
Отклонение при ниво на звукова мощност ( $K_{WA}$ )	3 дБ(A)	3 дБ(A)	3 дБ(A)

##### Информация за вибрациите

		SPN-CN	SPN-RN	SPN-RL
Триаксиална вибрационна стойност ( $a_{h}$ )	B 22-55	13,1 м/с <sup>2</sup>	13,8 м/с <sup>2</sup>	13,2 м/с <sup>2</sup>
	B 22-255	13,3 м/с <sup>2</sup>	14,6 м/с <sup>2</sup>	13,5 м/с <sup>2</sup>
Отклонение (K)	B 22-55	1,5 м/с <sup>2</sup>	1,5 м/с <sup>2</sup>	1,5 м/с <sup>2</sup>
	B 22-255	1,5 м/с <sup>2</sup>	1,5 м/с <sup>2</sup>	1,5 м/с <sup>2</sup>

## 5 Подготовка на работата



### ПРЕДУПРЕЖДЕНИЕ

**Опасност от нараняване поради неволно включване!**

- ▶ Преди поставянето на акумулатора се уверете, че съответният продукт е изключен.
- ▶ Отстранявайте акумулатора, преди да въвеждате настройки по уреда или да подмените принадлежности.

Съблюдавайте указанията за безопасност и предупреждение в настоящата документация и върху продукта.

### 5.1 Зареждане на акумулатор

1. Преди зареждането прочетете Ръководството за експлоатация на зарядното устройство.
2. Уверете се, че контактите на акумулатора и на зарядното устройство са чисти и сухи.
3. Заредете акумулатора в одобрено зарядно устройство. → страница 364



## 5.2 Поставяне на акумулатор

### ПРЕДУПРЕЖДЕНИЕ

#### Опасност от нараняване поради късо съединение или падащ акумулатор!

- ▶ Преди поставянето на акумулатора се уверете, че контактите на акумулатора и контактите на продукта са почистени от замърсявания.
- ▶ Уверете се, че акумулаторът се застопорява винаги правилно.

1. Преди първото пускане в експлоатация зареждайте акумулатора докрай.
2. Плъзнете акумулатора в продукта, докато се застопори с ясно щракване.
3. Контролирайте стабилното положение на акумулатора.

## 5.3 Отстраняване на акумулатор


1. Натиснете бутона за деблокиране на акумулатора.
2. Извадете акумулатора от продукта.

## 5.4 Защита срещу падане

### ПРЕДУПРЕЖДЕНИЕ


#### Опасност от нараняване поради падащ инструмент и/или принадлежност!

- ▶ За Вашия продукт използвайте само препоръчаното **Hilti** задържащо въже за инструменти.
- ▶ Преди всяка употреба проверявайте точката на закрепване на задържащото въже за инструменти за възможни повреди.

 Спазвайте националните разпоредби за работа на височина.

За този продукт използвайте като защита срещу падане само комбинацията от **Hilti** защита срещу падане от височина с **Hilti** задържащото въже за инструменти #2261970.

- ▶ Закрепете защитата срещу падане от височина в монтажните отвори за принадлежности. Проверете за надеждното закрепване.
- ▶ Закрепете кука с пружинка на задържащото въже за инструменти към защитата срещу падане от височина, а втората кука с пружинка закрепете към носеща конструкция. Проверете за надеждното закрепване на двете куки с пружинка.

 Съблюдавайте Ръководствата за експлоатация на **Hilti** защитата срещу падане от височина и на **Hilti** задържащото въже за инструменти.

## 5.5 Инструменти

Моля, вижте изображението за правилната комбинация от сменяем инструмент и основата.

#### Обяснение на основите:

- А: Плоска ламарина
- В: Вълнообразна ламарина
- С: Трапецовидна ламарина (дълбочини на профил до макс. 85 мм)
- D: Трапецовидна ламарина (дълбочини на профил до макс. 162 мм)

За да се направи разрез с гладки ръбове с инструментите SPN-RN и SPN-RL в ламарина с дебелина до 1 мм, може да се използва матрицата P1. По-малката хлабина на рязане намалява образуването на резки.

## 5.6 Монтаж на инструмент

### ПРЕДУПРЕЖДЕНИЕ

#### Опасност от нараняване! Сменяемият инструмент може да бъде горещ и/или да има остри ръбове.

- ▶ Носете защитни ръкавици при подмяната на сменяемия инструмент.
- ▶ Никога не поставяйте горещ сменяем инструмент върху запалими основи.

1. Смажете водача за поансон.



2. Вмъкнете поансона в жлеба на дълбача.
3. Подравнете напред посоката на рязане.
4. Поставете инструмента в корпуса с посока на рязане напред.
5. След това позиционирайте инструмента в желаната посока на рязане.
6. Завийте фиксиращия болт по посока на часовниковата стрелка и го затегнете здраво на ръка.
  - ▶ Не трябва да има пролука между корпуса и носача на матрицата.

### 5.7 Регулиране посоката на рязане

Ако е необходимо, посоката на рязане може да се завърти надясно или наляво на стъпки от 45°. Това улеснява обработката на профилните ламарини и регулирането на вибрационната ножица за ляво или дясно ръчно управление.

1. Разхлабете фиксиращия болт с около три завъртания в посока, обратна на часовниковата стрелка, докато не се усеща повече задържане.
2. Издърпайте инструмента съвсем малко от корпуса и завъртете инструмента в желаната посока.
  - ▶ Налице са осем възможни фиксиращи позиции.
3. Плъзнете инструмента обратно в корпуса в желаната фиксираща позиция.
4. Завийте фиксиращия болт по посока на часовниковата стрелка и го затегнете здраво на ръка.
  - ▶ Не трябва да има пролука между корпуса и носача на матрицата.

### 5.8 Демонтаж на инструмент

#### ПРЕДПАЗЛИВОСТ

**Опасност от нараняване!** Сменяемият инструмент може да бъде горещ и/или да има остри ръбове.

- ▶ Носете защитни ръкавици при подмяната на сменяемия инструмент.
- ▶ Никога не поставяйте горещ сменяем инструмент върху запалими основи.

1. Освободете фиксиращия болт, като го завъртите шест пъти обратно на часовниковата стрелка.
2. Издърпайте инструмента от корпуса.

### 5.9 Регулиране броя на ходовете

- ▶ Регулирайте броя на ходовете с помощта на регулиращото колело за обороти.

## 6 Експлоатация

Съблюдавайте указанията за безопасност и предупреждение в настоящата документация и върху продукта.

### 6.1 Включване

1. Натиснете задната част на включвателя/изключвателя.
2. Плъзнете напред включвателя/изключвателя.
  - ▶ Моторът работи.
3. Застопорете включвателя/изключвателя.

### 6.2 Рязане

#### ПРЕДУПРЕЖДЕНИЕ

**Внимание** Претоварване на вибрационната ножица поради затъпени инструменти!

- ▶ Проверявайте редовно режещия ръб на поансона за признаци на износване. Подменете поансона своевременно, за да предпазите вибрационната ножица.

1. Намажете следата от рязането с масло, за да се увеличи експлоатационният живот на вибрационната ножица и да се подобри резултатът от рязането.
2. Включете продукта. → страница 369
3. Когато се достигнат пълните обороти, прекарайте вибрационната ножица в детайла.
  - ▶ При вътрешни изрези най-напред направете стартов отвор, подходящ за използвания инструмент.



- Обработете желаната линия на рязане.
- След като завършите изрязването, изключете продукта. Ако следата от рязането завършва в детайла, най-напред издърпайте включения продукт обратно на няколко милиметра в следата от рязането, преди да изключите продукта.



Не поставяйте вибрационната ножица в стружките, докато тя не спре да работи изцяло. Стружките могат да бъде засмукани от мотора.

## 6.3 Рязане с шаблон

Опция: SPN-CN

Рязането с шаблон поставя следните изисквания:

- Дебелината на шаблона трябва да бъде 5 - 7 мм.
- Контурът на шаблона трябва да бъде на разстояние 2,5 мм от контура за рязане.
- Имайте предвид минималния радиус от 4 мм. Минималният радиус на шаблона е съответно 6,5 мм.
- Вибрационната ножица трябва да бъде направлявана така, че външният ръб на водача за поансон да лежи винаги върху шаблона.

## 6.4 Изключване

- Натиснете задната част на включвателя/изключвателя.
  - Включвателят/изключвателят отскача в позиция Изкл. и моторът спира.

## 7 Опционална принадлежност

### 7.1 Монтаж на чувалче за стружки

Опция: SPN-CN

За да не се разпространяват стружките неконтролируемо, за събирането на стружките може да се монтира чувалче за стружки.

- Натиснете заедно двата края на пружината в чувалчето за стружки.
- Поставете пружината около долния край на матрицата и освободете краищата на пружината.
- Проверете правилното и стабилно положение на пружината и чувалчето за стружки.

## 8 Обслужване и поддръжка



### ПРЕДУПРЕЖДЕНИЕ

**Опасност от нараняване при поставен акумулатор !**

- Винаги изваждайте акумулатора преди всяка дейност по обслужване и поддръжка!

### Грижи за продукта

- Отстранете внимателно упоритите замърсявания.
- Ако има вентилационни отвори, почистете същите внимателно със суха, мека четка.
- Почистете корпуса само с леко навлажнена кърпа. Не използвайте почистващи препарати, съдържащи силикон, тъй като те могат да увредят пластмасовите части.
- Използвайте чиста, суха кърпа за почистване, за да избършете контактите на продукта.

### Грижи за литиево-йонни акумулатори

- Никога не използвайте акумулатор със запушени вентилационни отвори. Почиствайте вентилационните отвори внимателно със суха, мека четка.
- Избягвайте ненужното излагане на акумулатора на прах или замърсявания. Никога не излагайте акумулатора на висока влажност (напр. потопен във вода или оставен под дъжда). Ако акумулаторът е бил напоен с вода, третирайте го като повреден акумулатор. Изолирайте го в незапалим контейнер и се обърнете към сервиз на **Hilti**.





- Поддържайте акумулатора почистен от масла и смазки. Не позволявайте по акумулатора да се натрупват ненужно прах или замърсявания. Избърсвайте акумулатора със суха, мека четка или с чиста, суха кърпа за почистване. Не използвайте почистващи препарати, съдържащи силикон, тъй като те могат да увредят пластмасовите части.  
Не се допирайте до контактите на акумулатора и не отстранявайте фабрично нанесената грес от контактите.
- Почиствайте корпуса само с леко навлажнена кърпа. Не използвайте почистващи препарати, съдържащи силикон, тъй като те могат да увредят пластмасовите части.

### Поддръжка

- Проверявайте редовно всички видими части за наличие на повреди, а елементите за управление - за изправно функциониране.
- Не работете с продукта при наличие на повреди и/или смущения във функциите. Предайте продукта незабавно в сервиз на **Hilti** за ремонт.
- След извършване на дейности по обслужване и поддръжка монтирайте всички защитни устройства и проверете за изправното им функциониране.



За безопасна работа използвайте само оригинални резервни части и консумативи. Разрешените от **Hilti** резервни части, консумативи и принадлежности за Вашия продукт ще намерите във Вашия **Hilti Store** или на: [www.hilti.group](http://www.hilti.group)

### 8.1 Подмяна на поансон 8



Всеки път, когато подменят поансона, проверявайте за износване на матрицата, на водача за поансон и на износващата планка (не за SPN-CN) и при нужда подменяйте същите.

1. Демонтирайте инструмента. → страница 369
2. Отстранете износения поансон от инструмента.
3. Смажете с грес новия поансон и водача за поансон в инструмента.
4. Ако посочените по-долу принадлежности са налице, допълнително извършете настоящото действие:

Опция: SPN-RL

- ▶ Монтирайте удължител за дълбач между дълбача и поансона и смажете удължителя.
5. Монтирайте инструмента. → страница 368

### 8.2 Подмяна на матрица 9

Опция: SPN-CN

1. Плъзнете пръстена с капака нагоре от жлеба.
2. Изтласкайте навън цилиндричния щифт с подходящ избутвач.
3. Издърпайте матрицата от опорния щифт.
4. Поставете новата матрица върху опорния щифт.
5. Монтирайте цилиндричния щифт отново.
6. Прекарайте пръстена с капака надолу в жлеба и контролирайте правилното прилягане.

### 8.3 Подмяна на водач за поансон 10

Опция: SPN-CN



#### ПРЕДПАЗЛИВОСТ

**Опасност от повреда** на продукта и режещите инструменти!

- ▶ Почистете резбата преди да монтирате закрепващите винтове.
- ▶ Винаги използвайте доставените нови закрепващи винтове и спазвайте посочения момент на затягане.

1. Демонтирайте матрицата. → страница 371
2. Демонтирайте закрепващите винтове.
3. Свалете водача за поансон.



4. Поставете новия водач за поансон.
5. Монтирайте закрепващите винтове, съблюдавайки заданията въртящ момент.

Технически данни	
Въртящ момент на затягане	3 Н·м

6. Монтирайте матрицата отново.

#### 8.4 Подмяна на матрица, водач за поансон и износваща планка 11, 12

Опция: SPN-RN  
ИЛИ SPN-RL

#### ПРЕДПАЗЛИВОСТ

**Опасност от повреда** на продукта и режещите инструменти!

- ▶ Почистете резбата преди да монтирате заакрепващите винтове.
- ▶ Винаги използвайте доставените нови закрепващи винтове и спазвайте посочения момент на затягане.

1. Демонтирайте закрепващите винтове.
2. Свалете водача за поансон и матрицата.
3. Проверете износващата планка за наличие на следи от износване.

#### Резултат

При наличие на видими следи от износване:

- ▶ Извадете износващата планка и я подменете с нова такава.
4. Почистете контактните повърхности на матричния лагер.
  5. Центрирайте водача за поансон и матрицата с помощта на шиповете.
  6. Затегнете ръчно закрепващите винтове.
  7. Смажете направляващите повърхности на водача за поансон.
  8. Затегнете закрепващите винтове напречно със зададения въртящ момент.

Технически данни	
Въртящ момент на затягане	3 Н·м

## 9 Транспортиране и съхранение на акумулаторни инструменти и акумулатори

### Транспорт

#### ПРЕДПАЗЛИВОСТ

**Неволно включване при транспортиране !**

- ▶ Винаги транспортирайте Вашите продукти без поставени акумулатори!
- ▶ Извадете акумулатора/ите.
- ▶ Никога не транспортирайте акумулаторите в насипно състояние. При транспортиране акумулаторите трябва да бъдат защитени от прекомерни удари и вибрации и изолирани от всякакви проводящи материали или други акумулатори, за да не се осъществи контакт с други полюси на батерии и да се избегне късо съединение. **Спазвайте местните транспортни наредби за акумулатори.**
- ▶ Акумулаторите не трябва да се изпращат по пощата. Свържете се със следиторска фирма, ако искате да изпращате повредени акумулатори.
- ▶ Преди всяка употреба проверявайте продукта и акумулаторите за наличие на повреди, също преди и след продължително транспортиране.

### Съхранение

#### ПРЕДУПРЕЖДЕНИЕ

**Неволна повреда, дължаща се на дефектни или изтичащи акумулатори !**

- ▶ Винаги съхранявайте Вашите продукти без поставени акумулатори!
- ▶ Съхранявайте продукта и акумулаторите на хладно и сухо място. Съблюдавайте температурните гранични стойности, посочени в техническата спецификация.
- ▶ Не съхранявайте акумулатори в зарядното устройство. След зареждане винаги изваждайте акумулатора от зарядното устройство.
- ▶ Никога на съхранявайте акумулатори на слънце, върху източници на топлина или зад стъкло.



- ▶ Съхранявайте продукта и акумулаторите извън досега на деца и неоторизирани лица.
- ▶ Преди всяка употреба проверявайте продукта и акумулаторите за наличие на повреди, също преди и след продължително съхранение.

## 10 Помощ при наличие на смущения

При всички смущения имайте предвид статус индикатора на акумулатора. Виж Раздел **Индикатори на литиево-йонния акумулатор**.

При наличие на смущения, които не са посочени в таблицата или които Вие сами не можете да отстраните, моля, обърнете се към нашия сервиз на **Hilti**.

Смущение	Възможна причина	Решение
Акумулаторът се разрежда по-бързо от обикновено.	Много ниска околна температура.	▶ Оставете акумулатора да загрее бавно до стайна температура.
Акумулаторът не се застопорява с ясно щракване.	Фиксиращата планка на акумулатора е замърсена.	▶ Почистете фиксиращата планка и поставете акумулатора отново.
Силно загряване на продукта или на акумулатора.	Електрическа повреда	▶ Изключете продукта незабавно, извадете акумулатора, наблюдавайте го, оставете го да се охлади и се свържете със сервиз на <b>Hilti</b> .
Продуктът не работи на пълна мощност.	Акумулаторът работи с твърде малък капацитет.	▶ Използвайте акумулатор с достатъчно голям капацитет.
Намаляваща мощност на рязане	Износен поансон	▶ Подменете поансона. → страница 371
Няма спирачна функция на мотора.	Акумулаторът е разреден.	▶ Подменете акумулатора и заредете изтощения акумулатор.
	Продуктът е претоварен за кратко.	▶ Изключете продукта и го включете отново.
Светодиодите на акумулатора не дават индикация	Неизправен акумулатор.	▶ Обърнете се към сервиз на <b>Hilti</b> .

## 11 Третиране на отпадъци



### ПРЕДУПРЕЖДЕНИЕ

**Риск от нараняване поради неправилно третиране на отпадъците!** Опасности за здравето поради изпускане на газове и течности.

- ▶ Не доставяйте или не изпращайте повредени акумулатори!
- ▶ Покривайте връзките с непроводим материал, за да предотвратите къси съединения.
- ▶ Изхвърляйте акумулаторите по такъв начин, че да не могат да попаднат в ръцете на деца.
- ▶ Изхвърляйте акумулатора във Вашия **Hilti Store** или се свържете с местната компания за управление на отпадъците.

**Hilti** продуктите са произведени в по-голямата си част от материали за многократна употреба. Предпоставка за многократното им използване е тяхното правилно разделяне. В много страни **Hilti** взема Вашите употребявани уреди обратно за рециклиране. Попитайте отдела на **Hilti** за обслужване на клиенти или Вашия търговски консултант.



- ▶ Не изхвърляйте електроинструменти, електронни устройства и акумулатори в битовите отпадъци!

## 12 Гаранция на производителя

- ▶ При въпроси относно гаранционните условия, моля, обърнете се към Вашия местен **Hilti** партньор.



Допълнителна информация за експлоатацията, технологията, околната среда и рециклирането можете да намерите на следния линк: [qr.hilti.com/manual/?id=2327535&id=2331868](http://qr.hilti.com/manual/?id=2327535&id=2331868)

Този линк ще намерите също и в края на документацията като QR код.

## Manual de utilizare original

### 1 Date privind documentația

#### 1.1 Referitor la această documentație

- Înainte de punerea în funcțiune, citiți complet această documentație. Aceasta este condiția necesară pentru un lucru în siguranță și pentru o manevrare fără defecțiuni.
- Aveți în vedere indicațiile de securitate și de avertizare din această documentație și de pe produs.
- Păstrați întotdeauna manualul de utilizare în preajma produsului și predăți-l altor persoane numai împreună cu aceste manual.

#### 1.2 Explicarea simbolurilor

##### 1.2.1 Indicații de avertizare

Indicațiile de avertizare avertizează împotriva pericolelor care apar în lucrul cu produsul. Sunt utilizate următoarele cuvinte-semnal:

##### PERICOL

##### PERICOL !

- ▶ Pentru un pericol iminent și direct, care duce la vătămări corporale sau la accidente mortale.

##### ATENȚIONARE

##### ATENȚIONARE !

- ▶ Pentru un pericol iminent și posibil, care poate duce la vătămări corporale sau la accidente mortale.







##### AVERTISMENT

##### AVERTISMENT !

- ▶ Pentru o situație potențial periculoasă, care poate duce la vătămări corporale sau pagube materiale.

##### 1.2.2 Simboluri în manualul de utilizare

În acest manual de utilizare sunt utilizate următoarele simboluri:

	Respectați manualul de utilizare
	Indicații de folosire și alte informații utile
	Lucrul cu materiale reutilizabile
	Nu aruncați aparatele electrice și acumulatorii în containerele de gunoi menajer
	<b>Hilti</b> Acumulator Li-Ion
	<b>Hilti</b> Redresor

##### 1.2.3 Simboluri în imagini

Următoarele simboluri sunt utilizate în imagini:

- 2** Acest numere fac trimitere la figura respectivă de la începutul acestui manual de utilizare.



3	Numerotarea reflectă ordinea etapelor de lucru în imagine și poate să difere de etapele de lucru din text.
11	Numererele pozițiilor sunt utilizate în figura <b>Vedere generală</b> și fac trimitere la numerele din legendă în paragraful <b>Vedere generală a produsului</b> .
	Acest semn are rolul de a stimula atenția dumneavoastră în lucrul cu produsul.

### 1.3 Simboluri în funcție de produs

#### 1.3.1 Simboluri pe produs

Pe produs pot fi utilizate următoarele simboluri:

	Produsul este compatibil cu tehnologia NFC, care este compatibilă la rândul ei cu platformele iOS și Android.
	Folosiți apărătoare pentru ochi
	Lucrați întotdeauna cu ambele mâini.
	Curent continuu
Li-Ion	Acumulator Li-Ion
	Nu folosiți niciodată acumulatorul ca unealtă percutoare.
	Nu lăsați acumulatorul să cadă. Nu utilizați niciun acumulator care a suferit o lovitură sau este deteriorat într-un alt mod.

### 1.4 Informații despre produs

Produsele sunt destinate utilizatorilor profesioniști, iar operarea cu acestea, întreținerea și repararea lor sunt activități permise numai personalului autorizat și instruit. Acest personal trebuie să fie instruit în mod special cu privire la potențialele pericole. Produsul și mijloacele sale auxiliare pot genera pericole dacă sunt utilizate necorespunzător sau folosite inadecvat destinației de către personal neinstruit.

Indicativul de model și numărul de serie sunt indicate pe plăcuța de identificare.

- ▶ Transcrieți numărul de serie în tabelul următor. Datele despre produs vă sunt necesare în cazul solicitărilor de informații la reprezentanța noastră sau la centrul de service.

#### Date despre produs

Mașină de tăiat tablă prin ștanțare	SPN 6-22
Generația:	02
Număr de serie:	

### 1.5 Declarație de conformitate

Producătorul declară pe proprie răspundere că produsul descris aici corespunde legislației și normelor în vigoare. O imagine a declarației de conformitate găsiți la finalul acestei documentații.

Documentațiile tehnice sunt stocate aici:

Hilti Entwicklungsgesellschaft mbH | Zulassung Geräte | Hiltistraße 6 | 86916 Kaufering, DE

## 2 Securitate

### 2.1 Instrucțiuni de ordin general privind securitatea și protecția muncii pentru sculele electrice

**⚠ ATENȚIONARE Consultați toate instrucțiunile de protecție a muncii, instrucțiunile de lucru, imaginile și datele tehnice cu care este prevăzută această sculă electrică.** Neglijențele în respectarea următoarelor instrucțiuni pot provoca electrocutări, incendii și/ sau accidentări grave.

**Păstrați toate instrucțiunile de protecție a muncii și instrucțiunile de lucru pentru consultare în viitor.**

Termenul de „sculă electrică“ folosit în instrucțiunile de protecție a muncii se referă la sculele cu alimentare de la rețea (cu cablu de rețea) la sculele electrice cu alimentare de la acumulatori (fără cablu de rețea).



### Securitatea în locul de muncă

- ▶ **Mențineți curățenia și un iluminat bun în zona de lucru.** Dezordinea sau iluminatul insuficient în zona de lucru pot constitui surse de accidente.
- ▶ **Nu lucrați cu scula electrică în medii cu pericol de explozie, în care sunt prezente lichide, gaze sau pulberi inflamabile.** Sculele electrice generează scântei care pot aprinde pulberile sau vaporii.
- ▶ **Nu permiteți accesul copiilor și al altor persoane în zona de lucru pe parcursul utilizării sculei electrice.** În cazul distragerii atenției, puteți pierde controlul asupra aparatului.

### Securitatea electrică

- ▶ **Fișa de racord a sculei electrice trebuie să se potrivească cu priza de alimentare. Orice gen de modificare a fișei este interzis. Nu folosiți niciun tip de fișe adaptoare împreună cu scule electrice cu pământare de protecție.** Fișele nemodificate și prizele adecvate diminuează riscul de electrocutare.
- ▶ **Evitați contactul corpului cu suprafețele legate la pământ, cum ar fi țevile, sistemele de încălzire, plitele și frigiderale.** Există un risc major de electrocutare atunci când corpul se află în contact cu obiecte legate la pământ.
- ▶ **Feriți sculele electrice de influența ploii și umidității.** Pătrunderea apei în scula electrică crește riscul de electrocutare.
- ▶ **Nu utilizați cablul de legătură în scopuri pentru care nu este destinat, de exemplu pentru a transporta scula electrică, a suspenda scula electrică sau pentru a trage fișa din priza de alimentare. Feriți cablul de legătură de influențele căldurii, uleiului, muchiilor ascuțite sau componentelor aflate în mișcare.** Cablurile de legătură deteriorate sau înfășurate majorează riscul de electrocutare.
- ▶ **Dacă lucrați cu o sculă electrică în aer liber, utilizați numai cabluri prelungitoare care sunt adecvate și pentru folosirea în exterior.** Folosirea cablurilor prelungitoare adecvate lucrului în aer liber diminuează riscul de electrocutare.
- ▶ **Dacă punerea în exploatare a sculei electrice într-un mediu cu umiditate nu se poate evita, utilizați un întrerupător automat de protecție diferențial.** Utilizarea unui întrerupător automat de protecție diferențial diminuează riscul de electrocutare.

### Securitatea persoanelor

- ▶ **Procedați cu atenție, concentrați-vă la ceea ce faceți și lucrați în mod rațional atunci când manevrați o sculă electrică. Nu folosiți nicio sculă electrică dacă sunteți obosit sau dacă vă aflați sub influența drogurilor, alcoolului sau medicamentelor.** Un moment de neatenție în folosirea sculei electrice poate duce la accidentări serioase.
- ▶ **Purtați echipament personal de protecție și, întotdeauna, ochelari de protecție.** Folosirea echipamentelor personale de protecție, ca de ex. masca anti-praf, încălțăminte antiderapantă, casca de protecție sau căștile antifonice, în funcție de tipul sculei electrice și de natura aplicației de lucru, duce la diminuarea riscului de accidentare.
- ▶ **Împiedicați pornirea involuntară a aparatului. Asigurați-vă că scula electrică este deconectată, înainte de a o racorda la alimentarea electrică și/ sau la acumulator, de a o lua din locul de lucru sau de a o transporta.** Situațiile în care transportați scula electrică ținând degetul pe întrerupător sau racordată aparatul în stare pornită la alimentarea electrică pot duce la accidente.
- ▶ **Înainte de a porni scula electrică, îndepărtați uneltele de reglaj sau cheile fixe.** Un accesoriu de lucru sau o cheie fixă, aflate într-o componentă rotativă a aparatului, pot provoca vătămări corporale.
- ▶ **Evitați o poziție anormală a corpului. Asigurați-vă o poziție stabilă și păstrați-vă întotdeauna echilibrul.** În acest fel, veți putea controla mai bine scula electrică în situații neașteptate.
- ▶ **Purtați îmbrăcăminte de lucru adecvată. Nu purtați haine largi sau bijuterii. Țineți părul, îmbrăcăminte și mânușile departe de componentele aflate în mișcare.** Îmbrăcăminte largă, bijuteriile sau părul lung pot fi prinse de piesele aflate în mișcare.
- ▶ **Dacă există posibilitatea montării unor accesorii de aspirare și captare a prafului, asigurați-vă că acestea sunt racordate și folosite corect.** Utilizarea unui sistem de aspirare a prafului poate diminua pericolul provocat de praf.
- ▶ **Nu vă bazați pe măsuri de securitate greșite și nu vă dispensați de reglementările de securitate pentru sculele electrice, chiar dacă sunteți familiarizat cu scula electrică după multiple folosiri ale acesteia.** Lucrul neatent poate duce în fracțiuni de secundă la accidentări grave.

### Utilizarea și manevrarea sculei electrice

- ▶ **Nu suprasolicitați aparatul. Folosiți scula electrică special destinată lucrării dumneavoastră.** Cu scula electrică adecvată, lucrați mai bine și mai sigur în domeniul de putere specificat.
- ▶ **Nu folosiți nicio sculă electrică având întrerupătorul defect.** O sculă electrică ce nu mai permite pornirea sau oprirea sa este periculoasă și trebuie reparată.



- ▶ **Scoateți fișa din priză și/ sau înlăturați acumulatorul dacă este detașabil, înainte de executarea unor reglaje la aparat, înlocuirea accesoriilor sau depozitarea aparatului.** Această măsură de precauție reduce riscul unei porniri involuntare a sculei electrice.
- ▶ **Păstrați sculele electrice în locuri inaccesibile copiilor, atunci când nu le utilizați. Nu permiteți folosirea aparatului de către persoane care nu sunt familiarizate cu acesta sau care nu au citit instrucțiunile de față.** Sculele electrice sunt periculoase atunci când sunt folosite de persoane fără experiență.
- ▶ **Îngrijiți sculele electrice și accesoriile cu multă atenție. Controlați funcționarea impecabilă a componentelor mobile și verificați dacă acestea nu se blochează, dacă există piese sparte sau care prezintă deteriorări de natură să influențeze negativ funcționarea sculei electrice. Dispuneți repararea pieselor deteriorate înainte de punerea în exploatare a aparatului.** Multe accidente se produc din cauza întreținerii defectuoase a sculelor electrice.
- ▶ **Păstrați accesoriile așchietoare bine ascuțite și curate.** Accesoriile așchietoare întreținute atent, cu muchi așchietoare bine ascuțite se blochează mai greu și pot fi conduse mai ușor.
- ▶ **Utilizați scula electrică, accesoriile, dispozitivele de lucru etc. corespunzător acestor instrucțiuni. Țineți seama de condițiile de lucru și de activitatea care urmează a fi desfășurată.** Folosirea unor scule electrice destinate altor aplicații de lucru decât cele prevăzute poate conduce la situații periculoase.
- ▶ **Mențineți mânerul și suprafețele mânerelor în stare uscată, curată, fără ulei și unsoare.** Mânerul și suprafețele mânerelor nu permit utilizarea și controlul sculei electrice în siguranță în situații neprevăzute, dacă sunt alunecoase.

#### Utilizarea și manevrarea sculei cu acumulatori

- ▶ **Încărcați acumulatorii numai în redresoarele recomandate de producător.** Pentru un redresor adecvat unui anumit tip de acumulatori, apare pericolul de incendiu dacă acesta este utilizat cu alți acumulatori.
- ▶ **Utilizați numai acumulatorii prevăzuți special pentru sculele electrice.** Folosirea altor acumulatori poate duce la accidentări și poate provoca pericol de incendiu.
- ▶ **Țineți acumulatorii nefolosiți la distanță de agrafele de birou, monede, chei, cuie, șuruburi sau alte obiecte metalice mici, care ar putea provoca scurtcircuitarea contactelor.** Un scurtcircuit între contactele acumulatorului poate avea ca urmări arsuri sau incendii.
- ▶ **La folosirea în mod eronat, este posibilă eliminarea de lichid din acumulatori. Evitați contactul cu acesta. În cazul contactului accidental, spălați cu apă. Dacă lichidul ajunge în ochi, solicitați suplimentar asistență medicală.** Lichidul ieșit din acumulatori poate provoca iritații ale pielii sau arsuri.
- ▶ **Nu folosiți acumulatori deteriorați sau modificați.** Acumulatorii deteriorați sau modificați se pot comporta imprevizibil și pot provoca incendii, explozii sau pericol de accidentări.
- ▶ **Nu expuneți un acumulator la foc sau la temperaturi prea ridicate.** Focul sau temperaturile de peste 130 °C (265 °F) pot provoca o explozie.
- ▶ **Urmați toate instrucțiunile de încărcare și nu încărcați niciodată acumulatorul sau unealta cu acumulator la valori situate în afara domeniului de temperatură indicat în instrucțiunile de exploatare.** Încărcarea greșită sau încărcarea la valori în afara domeniului avizat de temperatură poate distruge acumulatorul și crește pericolul de incendiu.

#### Service

- ▶ **Încredințați repararea sculei electrice a dumneavoastră numai personalului calificat de specialitate și numai în condițiile folosirii pieselor de schimb originale.** În acest fel, este garantată menținerea siguranței de exploatare a aparatului.
- ▶ **Nu executați niciodată lucrări de întreținere la un acumulator deteriorat.** Toate lucrările de întreținere la acumulatori se vor executa numai de către producător sau de centrele de asistență pentru clienți, împuternicite de producător.

## 2.2 Instrucțiuni suplimentare de protecție a muncii

#### Securitatea persoanelor

- ▶ Folosiți produsul și accesoriile numai în stare tehnică impecabilă.
- ▶ Nu efectuați niciodată intervenții neautorizate sau modificări asupra produsului sau accesoriilor.



- ▶ Praful format în lucrările de șlefuire, șmirgheluire, tăiere și găurire poate conține substanțe chimice periculoase. Câteva exemple sunt: Plumb sau vopsele pe bază de plumb; Cărămidă, beton și alte produse de zidărie, piatră naturală și alte produse care conțin siliciu; Anumite tipuri de lemn, cum sunt stejarul, fagul și lemnul tratat chimic; Azbest sau materiale care conțin azbest. Determinați expunerea operatorului și persoanelor din preajmă prin clasa de pericolozitate a materialelor la care se lucrează. Întreprindeți măsurile necesare pentru a menține valorile de expunerea la un nivel sigur, ca de ex. utilizarea unui sistem de colectare a prafului sau purtarea unei măști de protecție respiratorie adecvate. Din măsurile generale pentru diminuarea expunerii fac parte:
  - ▶ Lucrul într-un spațiu bine aerisit,
  - ▶ Evitarea contactului îndelungat cu praful,
  - ▶ Deviarea prafului din zona feței și corpului,
  - ▶ Purtarea îmbrăcăminții de protecție și spălarea zonelor expuse cu apă și săpun.
- ▶ Purtați mănuși de protecție când lucrați cu produsul. Dispozitivul de lucru devine fierbinte prin prelucrare; apare pericol de arsuri. Muchiile de tăiere și așchiile metalice formate sunt ascuțite; apare pericol de accidentare.
- ▶ Purtați mănuși de protecție și la schimbarea accesoriilor de lucru. Atingerea dispozitivului de lucru poate duce la vătămări prin tăiere și arsuri.
- ▶ Faceți frecvent pauze și exerciții pentru îmbunătățirea circulației sanguine în degetele dumneavoastră. În cazul lucrărilor lungi, din cauza vibrațiilor intense sunt posibile tulburări la nivelul vaselor sanguine sau al sistemului nervos în degete, mâini sau articulațiile mâinilor.
- ▶ Pe parcursul utilizării produsului, purtați apăritoare pentru ochi, cască de protecție și căști antifonice.
- ▶ Conectați produsul numai când l-ați adus în poziția de lucru.
- ▶ Așteptați până când produsul a ajuns în stare de repaus, înainte de a-l depune.
- ▶ Nu lucrați cu produsul deasupra capului.
- ▶ Pericol de accidentare în caz de cădere a accesoriilor de lucru și/ sau sculelor. Înainte de începerea lucrului, controlați ca acumulatorul și accesoriul montat să fie fixate în siguranță.
- ▶ Nu montați nicio agățătoare de centură la acest accesoriu de lucru.
- ▶ Mențineți întotdeauna libere fantele de aerisire. Pericol de arsuri dacă fantele de aerisire sunt acoperite!

#### **Securitatea electrică**

- ▶ Dacă se prelucrează frecvent materiale conductoare, încredințați produsele murdare centrelor de service Hilti pentru verificare la intervale regulate. În anumite condiții, praful aderent pe suprafața produsului, în special cel provenit din materiale conductoare, precum și umiditatea pot provoca electrocutări.
- ▶ Curățați regulat fantele de aerisire ale sculei electrice. Sufianta motorului atrage praful în carcasă, iar o acumulare puternică de praf metallic poate duce la apariția unor pericole de natură electrică.
- ▶ Înainte de începerea lucrului, verificați dacă în zona de lucru există ascunși conductori electrici sau țevi de gaz și de apă, de ex. cu un detector de metale. Piese metalice aflate în contact exterior cu produsul se pot afla sub tensiune în cazul în care, spre exemplu, deteriorați din greșeală un conductor electric.
- ▶ Nu tăiați piese care pot deveni conductoare electrice.

#### **Securitatea în locul de muncă**

- ▶ Mențineți curățenia în zona de lucru. Așchiile metalice sunt ascuțite și pot produce zgârieturi în pardoseală.

#### **Manevrarea și folosirea cu precauție a sculelor electrice**

- ▶ Asigurați-vă că produsul nu are material așchiat și murdărie. Aveți în vedere ca, pe parcursul lucrului, să nu ajungă așchii în zona comutatorului de pornire/ oprire. Așchiile ar putea bloca acest comutator de pornire/ oprire și produsul nu ar mai putea fi deconectat.

### **2.3 Manevrarea și folosirea cu precauție a acumulatorilor**

- ▶ **Aveți în vedere următoarele instrucțiuni de protecție a muncii pentru manevrarea și utilizarea fără riscuri a acumulatorilor Li-Ion.** Nerespectarea acestora poate duce la iritații ale pielii, vătămări grave produse prin coroziune, arsuri chimice, incendii și/ sau explozii.
- ▶ Utilizați acumulatorii numai în stare tehnică impecabilă.
- ▶ Manevrați acumulatorii cu atenție, pentru a evita deteriorările și scăpările de lichide foarte dăunătoare sănătății!
- ▶ Modificarea sau manipularea acumulatorilor nu este permisă în niciun caz!
- ▶ Nu este permisă dezmembrarea, strivirea, încălzirea la peste 80°C (176°F) sau arderea acumulatorilor.
- ▶ Nu utilizați sau încărcați niciun acumulator care a suferit o lovitură sau care a fost deteriorat în alt mod. Verificați regulat dacă acumulatorii dumneavoastră prezintă semnalmente de deteriorări.





- ▶ Nu utilizați niciodată acumulatori reciclați sau reparați.
- ▶ Nu folosiți niciodată acumulatorul sau o sculă electrică alimentată de la acumulatori pe post de unealtă percutoare.
- ▶ Nu expuneți niciodată acumulatorii direct la soare, unei temperaturi ridicate, formării de scântei sau flăcărilor deschise. Acest lucru poate duce la explozii.
- ▶ Nu atingeți polii bateriei cu degetele, cu accesorii de lucru, bijuterii sau alte obiecte care prezintă conductibilitate electrică. Acest lucru poate deteriora acumulatorul și poate cauza prejudicii materiale și vătămări.
- ▶ Feriți acumulatorii de ploaie, umezeală și lichide. Pătrunderea de umiditate poate cauza scurtcircuitul, electrocutări, arsuri, incendii și explozii.
- ▶ Utilizați numai redresoarele și sculele electrice prevăzute pentru acest tip de acumulator. Aveți în vedere în acest scop datele din manualele de utilizare corespunzătoare.
- ▶ Nu utilizați sau depozitați acumulatorul în medii cu pericol de explozie.
- ▶ Dacă acumulatorul se înfierbântă prea puternic pentru a putea fi ținut în mână, este posibil ca el să fie defect. Așezați acumulatorul într-un loc vizibil, fără pericol de incendiu, la o distanță suficientă față de materialele inflamabile. Lăsați acumulatorul să se răcească. Dacă acumulatorul este încă prea fierbinte pentru a putea fi ținut în mână după o oră, atunci el este defect. Adresați-vă centrului de service **Hilti** sau citiți documentul "Indicații referitoare la securitate și utilizare pentru acumulatorii Li-Ion marca **Hilti**".

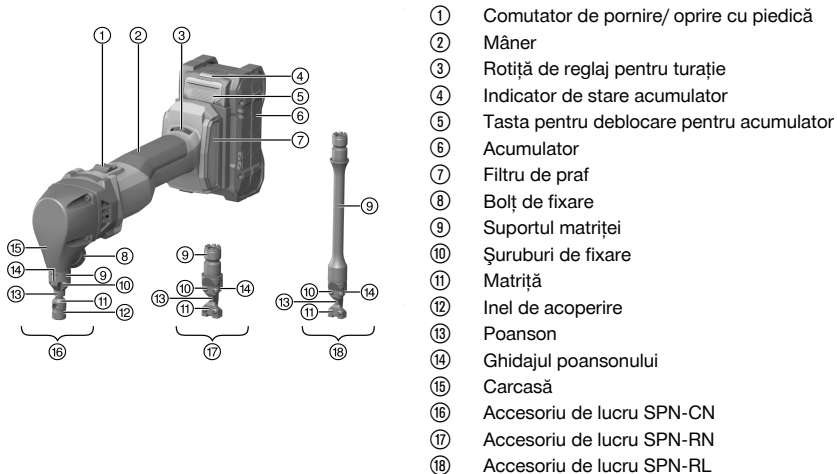


Aveți în vedere directivele speciale, valabile pentru transportul, depozitarea și utilizarea acumulatorilor Litiu-Ion. → Pagina 387

Citiți indicațiile referitoare la securitate și utilizare pentru acumulatorii Li-Ion marca **Hilti**, pe care le găsiți prin scanarea codului QR de la finalul acestui manual de utilizare.

### 3 Descriere

#### 3.1 Vedere generală a produsului



- ① Comutator de pornire/ oprire cu piedică
- ② Mâner
- ③ Rotiță de reglaj pentru turație
- ④ Indicator de stare acumulator
- ⑤ Tasta pentru deblocare pentru acumulator
- ⑥ Acumulator
- ⑦ Filtru de praf
- ⑧ Bolț de fixare
- ⑨ Suportul matriței
- ⑩ Șuruburi de fixare
- ⑪ Matriță
- ⑫ Inel de acoperire
- ⑬ Poanson
- ⑭ Ghidajul poansonului
- ⑮ Carcasă
- ⑯ Accesoriu de lucru SPN-CN
- ⑰ Accesoriu de lucru SPN-RN
- ⑱ Accesoriu de lucru SPN-RL

#### 3.2 Utilizarea conformă cu destinația

Produsul descris este o mașină de tăiat tablă prin ștanțare cu dirijare manuală și cu alimentare de la acumulatori. El este destinat pentru debitarea de piese sub formă de plăci din material care se poate ștanța, cum ar fi oțel, aluminiu, metale neferoase și material plastic, pentru tăierea prin ștanțare a marginilor exterioare și decupajelor interioare drepte sau curbe, precum și pentru tăiere prin ștanțare după trasare. Prelucrarea prin procedul de tăiere prin ștanțare produce muchii de tăiere fără torsionări. În funcție de dispozitivul de lucru utilizat, rezultă aplicații de lucru suplimentare.

SPN-CN: Acest dispozitiv de lucru este destinat suplimentar pentru debitarea de țevi, pentru prelucrarea de tablă ondulată, precum și pentru tăierea prin ștanțare după șablon. Datorită poansonului rotund cu gol,



mașina de tăiat tablă prin ștanțare poate fi rotită pe loc în timpul lucrului și prelucrarea poate fi continuată în orice direcție.

SPN-RN și SPN-RL: Aceste dispozitive de lucru sunt destinate suplimentar pentru debitarea de tablă profilată, cum este tabla tip trapez, tabla ondulată, tabla casetată și barele cotite pentru profiluri.

- Utilizați pentru acest produs numai acumulatori Li-Ion **Hilti** Nuron din seria de tip B 22. Pentru optimizarea randamentului, **Hilti** recomandă pentru acest produs acumulatorii indicați în tabelul de la finalul acestui manual de utilizare.
- Utilizați pentru acești acumulatori numai redresoarele **Hilti** din seriile de tip menționate în tabelul de la finalul acestui manual de utilizare.

### 3.3 Setul de livrare

Mașină de tăiat tablă prin ștanțare, cheie Torx, manual de utilizare

**i** Pentru o exploatare sigură utilizați numai piese de schimb și materiale consumabile originale. Piese de schimb, materiale consumabile și accesorii avizate de noi pentru produs găsiți la centrul dumneavoastră **Hilti Store** sau la: **www.hilti.groep**

**i** Funcționarea produsului a fost testată înainte de livrarea din fabrică. Ca urmare, este posibil ca piesa care se prelucrează să fi cauzat zgârieturi minime pe suprafața carcasei.

### 3.4 Sistemul de protecție a aparatului dependent de temperatură

Sistemul de protecție al motorului dependent de temperatură monitorizează curentul absorbit și încălzirea motorului, protejând produsul împotriva supraîncălzirii.

În caz de suprasolicitare a motorului datorită presiunii de apăsare prea mari, randamentul produsului scade în mod sesizabil sau este posibilă oprirea produsului.

Dacă apare o stare de repaus sau o reducere de turație prin suprasolicitare, trebuie să anulați solicitarea asupra produsului și să îl acționați aprox. 30 secunde cu turație de mers în gol.

### 3.5 Indicațiile acumulatorului Li-Ion

**Hilti** Nuron Acumulatorii Li-Ion pot indica starea de încărcare, mesaje de eroare și starea acumulatorilor.

#### 3.5.1 Indicatoare pentru starea de încărcare și mesaje de eroare

#### **⚠ ATENȚIONARE**

#### **Pericol de accidentare prin căderea acumulatorului!**

- Cu acumulatorul introdus, asigurați-vă după apăsarea tastei pentru deblocare că fixați în poziție acumulatorul din nou corect în produsul utilizat.

Pentru a obține una dintre următoarele indicații, apăsați scurt tasta pentru deblocare a acumulatorului.

Starea de încărcare, precum și avariile posibile sunt afișate și permanent, cât timp produsul racordat este conectat.

Starea	Semnificație
Patru (4) LED-uri luminează constant în verde	Starea de încărcare: 100 % până la 71 %
Trei (3) LED-uri luminează constant în verde	Starea de încărcare: 70 % până la 51 %
Două (2) LED-uri luminează constant în verde	Starea de încărcare: 50 % până la 26 %
Un (1) LED luminează constant în verde	Starea de încărcare: 25 % până la 10 %
Un (1) LED se aprinde intermitent cu frecvență lentă în verde	Starea de încărcare: < 10 %
Un (1) LED se aprinde intermitent cu frecvență rapidă în verde	Acumulatorul Li-Ion este complet descărcat. Încărcați acumulatorul. Dacă LED-ul se aprinde în continuare intermitent cu frecvență rapidă după încărcarea acumulatorului, adresați-vă centrului de service <b>Hilti</b> .



Starea	Semnificație
Un (1) LED se aprinde intermitent cu frecvență rapidă în galben	Acumulatorul Li-Ion sau produsul asociat sunt suprasolicitate, prea fierbinți, prea reci sau este prezentă o altă eroare. Aduceți produsul și acumulatorul la temperatura de lucru recomandată și nu suprasolicitați produsul în aplicația de lucru. Dacă mesajul apare în continuare, adresați-vă centrului de service <b>Hilti</b> .
Un (1) LED se aprinde în galben	Acumulatorul Li-Ion și produsul asociat nu sunt compatibile. Vă rugăm să vă adresați centrului de service <b>Hilti</b> .
Un (1) LED se aprinde intermitent cu frecvență rapidă în roșu	Acumulatorul Li-Ion este blocat și nu poate fi utilizat în continuare. Vă rugăm să vă adresați centrului de service <b>Hilti</b> .

### 3.5.2 Indicatoare pentru starea acumulatorului

Pentru a interoga starea acumulatorului, țineți apăsată tasta pentru deblocare mai mult de trei secunde. Sistemul nu detectează nicio disfuncționalitate potențială a bateriei din cauza unui tratament abuziv, ca de ex. cădere, împunsături, deteriorări externe cauzate de căldură etc.

Starea	Semnificație
Toate LED-urile se aprind ca lumină dinamică și apoi se aprinde un (1) LED constant în verde.	Acumulatorul poate fi utilizat în continuare.
Toate LED-urile se aprind ca lumină dinamică și apoi se aprinde intermitent un (1) LED rapid în galben.	Interogarea stării acumulatorului nu a putut fi încheiată. Repetați procedeele sau adresați-vă centrului de service <b>Hilti</b> .
Toate LED-urile se aprind ca lumină dinamică și apoi se aprinde (1) LED constant în roșu.	Dacă un produs racordat poate fi utilizat în continuare, capacitatea rămasă a acumulatorului este sub 50%. Dacă un produs racordat nu mai poate fi utilizat, acumulatorul este la finalul duratei sale de serviciu și trebuie să fie înlocuit. Vă rugăm să vă adresați centrului de service <b>Hilti</b> .

## 4 Date tehnice

Mașina de tăiat tablă prin ștanțare se livrează în dotarea de serie cu dispozitivul de lucru SPN-CN, SPN-RN sau SPN-RL. Fiecare dintre accesoriile de lucru este disponibil și ca accesoriu opțional și este compatibil cu fiecare variantă de livrare.

	SPN 6-22		
	SPN-CN	SPN-RN	SPN-RL
Tensiunea nominală	21,6 V	21,6 V	21,6 V
Greutate conform EPTA Procedure 01 fără acumulator	2 kg	2 kg	2,2 kg
Frecvența curselor în regim de mers în gol	620 rot/min ... 1.370 rot/min	620 rot/min ... 1.370 rot/min	620 rot/min ... 1.370 rot/min
Diametrul găurii de start	17 mm	24 mm	24 mm
Cea mai mică rază la decupaje pe curburi	4,0 mm	•/•	•/•
Raza	•/•	50 mm	50 mm
Lățimea urmei de tăiere	8,0 mm	5,0 mm	5,0 mm
Grosimea admisibilă a materialului oțel până la 400 N/mm <sup>2</sup>	2,0 mm / 14 Ga	2,0 mm / 14 Ga	2,0 mm / 14 Ga
Grosimea admisibilă a materialului oțel până la 600 N/mm <sup>2</sup>	1,5 mm / 16 Ga	1,5 mm / 16 Ga	1,5 mm / 16 Ga



	SPN 6-22		
	SPN-CN	SPN-RN	SPN-RL
Grosimea admisibilă a materialului oțel până la 800 N/mm <sup>2</sup>	1,0 mm / 20 Ga	1,0 mm / 20 Ga	1,0 mm / 20 Ga
Grosimea admisibilă a materialului alumininiu până la 250 N/mm <sup>2</sup>	2,5 mm / 10 Ga	3,0 mm / 9 Ga	3,0 mm / 9 Ga
Temperatura de depozitare	-20 °C ... 70 °C	-20 °C ... 70 °C	-20 °C ... 70 °C
Temperatura ambiantă în timpul funcționării	-17 °C ... 60 °C	-17 °C ... 60 °C	-17 °C ... 60 °C

#### 4.1 Acumulator

Tensiunea de lucru a acumulatorului	21,6 V
Greutate acumulator	Vezi finalul acestui manual de utilizare
Temperatura ambiantă în timpul funcționării	-17 °C ... 60 °C
Temperatura de depozitare	-20 °C ... 40 °C
Temperatura acumulatorului la începutul încărcării	-10 °C ... 45 °C

#### 4.2 Datele privind zgomotul și valorile vibrațiilor conform EN 62841

Valorile presiunii acustice și ale vibrațiilor indicate în aceste instrucțiuni au fost măsurate corespunzător unui procedeu standardizat de măsură și pot fi utilizate pentru compararea reciprocă a sculelor electrice. Ele sunt adecvate și pentru o apreciere provizorie a valorilor de expunere.

Datele indicate se referă la aplicațiile principale de lucru ale sculei electrice. Firește că, dacă scula electrică este utilizată pentru alte aplicații de lucru cu dispozitive de lucru neprevăzute sau cu o întreținere insuficientă, datele pot să difere. Acest lucru poate ridica în mod considerabil valorile de expunere pe întreaga durată de lucru.

Pentru o apreciere exactă a valorilor de expunere, trebuie să se ia în calcul și timpii în care aparatul este deconectat sau în care el funcționează, dar nu execută efectiv nicio activitate. Acest lucru poate reduce în mod considerabil valorile de expunere pe întreaga durată de lucru.

Stabiliți măsuri de securitate suplimentare pentru protecția operatorului față de efectele sonore și ale vibrațiilor, ca de exemplu: întreținerea sculei electrice și a dispozitivelor de lucru, menținerea mâinilor în stare caldă, organizarea proceselor de lucru.

#### Date privind zgomotul

	SPN-CN	SPN-RN	SPN-RL
Nivelul tipic al presiunii acustice emise, evaluat după curba de filtrare A ( $L_{pA}$ )	98 dB(A)	94 dB(A)	95 dB(A)
Insecuritatea pentru nivelul presiunii acustice ( $K_{pA}$ )	3 dB(A)	3 dB(A)	3 dB(A)
Nivelul tipic al puterii acustice, evaluat după curba de filtrare A ( $L_{WA}$ )	109 dB(A)	105 dB(A)	106 dB(A)
Insecuritatea pentru nivelul puterii acustice ( $K_{WA}$ )	3 dB(A)	3 dB(A)	3 dB(A)

#### Informații referitoare la vibrații

		SPN-CN	SPN-RN	SPN-RL
Valoarea triaxială a vibrațiilor ( $a_h$ )	B 22-55	13,1 m/s <sup>2</sup>	13,8 m/s <sup>2</sup>	13,2 m/s <sup>2</sup>
	B 22-255	13,3 m/s <sup>2</sup>	14,6 m/s <sup>2</sup>	13,5 m/s <sup>2</sup>
Insecuritatea (K)	B 22-55	1,5 m/s <sup>2</sup>	1,5 m/s <sup>2</sup>	1,5 m/s <sup>2</sup>
	B 22-255	1,5 m/s <sup>2</sup>	1,5 m/s <sup>2</sup>	1,5 m/s <sup>2</sup>



## 5 Pregătirea lucrului

### ATENȚIONARE

#### Pericol de accidentare Prin pomirea involuntară!

- ▶ Înainte de introducerea acumulatorului, asigurați-vă că produsul aferent este deconectat.
- ▶ Înlăturați acumulatorul înainte de a realiza reglaje la mașină sau de a schimba accesorii.

Aveți în vedere indicațiile de securitate și de avertizare din această documentație și de pe produs.

### 5.1 Încărcarea acumulatorului

1. Înainte de încărcare, citiți manualul de utilizare al redresorului.
2. Aveți în vedere ca la contactele acumulatorului și ale redresorului să existe curățenie și acestea să fie uscate.
3. Încărcați acumulatorul într-un redresor avizat. → Pagina 379

### 5.2 Introducerea acumulatorului

#### ATENȚIONARE

#### Pericol de accidentare Prin scurtcircuit sau căderea acumulatorului!

- ▶ Înainte de introducerea acumulatorului, asigurați-vă că la contactele acumulatorului și la contactele de pe produs nu există corpuri străine.
- ▶ Asigurați-vă că acumulatorul este întotdeauna fixat corect în poziție.

1. Încărcați acumulatorul complet înainte de prima punere în funcțiune.
2. Introduceți prin glisare acumulatorul în produs până când acesta se înclichetează cu zgomotul caracteristic.
3. Controlați stabilitatea acumulatorului.

### 5.3 Îndepărtarea acumulatorului

1. Apăsăți tasta pentru deblocare a acumulatorului.
2. Trageți acumulatorul afară din produs.

### 5.4 Siguranță pentru lucru la înălțime

#### ATENȚIONARE

#### Pericol de accidentare Prin căderea accesoriului de lucru și/ sau altor accesorii!

- ▶ Utilizați numai firul de susținere a accesoriului de lucru **Hilti** recomandat pentru produsul dumneavoastră.
- ▶ Înainte de fiecare utilizare, verificați dacă la punctul de fixare al firului de susținere a accesoriului de lucru există deteriorări.



Respectați directivele naționale din țara dumneavoastră pentru lucrul la înălțime.

Ca siguranță de lucru la înălțime pentru acest produs, utilizați exclusiv o combinație între siguranța în caz de cădere **Hilti** și firul de susținere a accesoriului de lucru **Hilti** #2261970.

- ▶ Fixați siguranța de cădere în deschiderile de montaj pentru accesorii. Controlați stabilitatea.
- ▶ Fixați un cârlig cu carabină al firului de susținere a accesoriului de lucru la siguranța de cădere și al doilea cârlig cu carabină la o structură de rezistență. Controlați stabilitatea celor două cârlige cu carabină.



Aveți în vedere manualele de utilizare pentru siguranța în caz de cădere **Hilti**, precum și pentru firul de susținere a accesoriului de lucru **Hilti**.

### 5.5 Scule

Combinație potrivită între dispozitivul de lucru și materialul de bază este prezentată în imagine.

#### Explicite pentru materialele de bază:

- A: Tablă plată



- B: Tablă ondulată
- C: Tablă tip trapez (adâncimi ale profilului până la max. 85 mm)
- D: Tablă tip trapez (adâncimi ale profilului până la max. 162 mm)

Pentru a realiza cu accesoriile de lucru SPN-RN și SPN-RL în tablă de până la 1 mm grosime o tăiere fără bavuri, poate fi utilizată matrița P1. Jocul la tăiere mai mic diminuează formarea de bavură.

## 5.6 Montarea accesoriului de lucru

### AVERTISMENT

**Pericol de accidentare!** Dispozitivul de lucru poate fi fierbinte și/ sau ascuțit.

- ▶ Purtați mănuși de protecție la schimbarea dispozitivului de lucru.
- ▶ Nu așezați niciodată dispozitivul de lucru fierbinte pe o suprafață-suport inflamabilă.

1. Lubrifiați cu unsoare ghidajul poansonului.
2. Acroșați poansonul în canelura tachetului.
3. Aliniați direcția de tăiere spre partea frontală.
4. Introduceți accesoriul de lucru cu direcția de tăiere spre partea frontală în carcasă.
5. Poziționați apoi accesoriul de lucru în direcția de tăiere dorită.
6. Înșurubați bolțul de fixare în sens orar și strângeți-l folosind doar forța mâinii.
  - ▶ Între carcasă și suportul matriței nu este permis să existe nicio fantă.

## 5.7 Reglarea direcției de tăiere

Dacă este necesar, direcția de tăiere poate fi rotită spre dreapta sau stânga în pași de 45°.

Ca urmare, puteți prelucra mai simplu tablele profilate și puteți regla mașina de tăiat tablă prin ștanțare pentru operare cu mâna dreaptă sau stângă.

1. Desfaceți bolțul de fixare prin aprox. trei rotații în sens antiorar, până când nu mai sesizați nicio poziție de fixare.
2. Trageți puțin accesoriul de lucru din carcasă și rotiți-l în direcția dorită.
  - ▶ Există opt poziții de fixare posibile.
3. Glisați accesoriul de lucru înapoi în poziția de fixare dorită, în carcasă.
4. Înșurubați bolțul de fixare în sens orar și strângeți-l folosind doar forța mâinii.
  - ▶ Între carcasă și suportul matriței nu este permis să existe nicio fantă.

## 5.8 Demontarea accesoriului de lucru

### AVERTISMENT

**Pericol de accidentare!** Dispozitivul de lucru poate fi fierbinte și/ sau ascuțit.

- ▶ Purtați mănuși de protecție la schimbarea dispozitivului de lucru.
- ▶ Nu așezați niciodată dispozitivul de lucru fierbinte pe o suprafață-suport inflamabilă.

1. Desfaceți bolțul de fixare prin șase rotații în sens antiorar.
2. Trageți accesoriul de lucru afară din carcasă.

## 5.9 Reglarea frecvenței curselor

- ▶ Reglați frecvența curselor cu roțița de reglaj pentru turajie.

## 6 Modul de utilizare

Aveți în vedere indicațiile de securitate și de avertizare din această documentație și de pe produs.

### 6.1 Conectarea

1. Apăsăți parte din spate a comutatorului de pornire/ oprire.
2. Împingeți comutatorul de pornire/ oprire spre înainte.
  - ▶ Motorul este în funcțiune.
3. Blocați comutatorul de pornire/ oprire.



## 6.2 Tăiere

### ATENȚIONARE

**Avertisment** Suprasolicitare a mașinii de tăiat tablă prin ștanțare din cauza accesoriilor de lucru tocite!

- ▶ Verificați regulat uzura la muchia tăietoare a poansonului. Schimbați poansonul la timp, pentru a menaja mașina de tăiat tablă prin ștanțare.

1. Ungeți cu ulei urma de tăiere, pentru a crește durabilitatea poansonului și a îmbunătăți rezultatul tăierii.
2. Conectați produsul. → Pagina 384
3. Când turația completă este atinsă, conduceți mașina de tăiat tablă prin ștanțare spre piesa care se prelucurează.
  - ▶ La decupajele interioare realizați mai întâi un orificiu de start potrivit cu accesoriul de lucru utilizat.
4. Prelucrați linia de tăiere dorită.
5. După încheierea tăieturii, deconectați produsul. Dacă urma de tăiere se încheie în piesa care se prelucurează, trageți produsul conectat mai întâi câțiva milimetri în urma de tăiere spre înapoi, înainte de a-l deconecta.



Nu așezați în așchii mașina de tăiat tablă prin ștanțare, cât timp aceasta nu a ajuns în stare de repaus complet. Așchiile pot fi aspirate de motor.

## 6.3 Tăiere cu șablon

Opțiuni: SPN-CN

Tăierea cu șablonul impune următoarele cerințe:

- Grosimea șablonului trebuie să fie de 5 - 7 mm.
- Conturul șablonului trebuie să fie la o distanță de 2,5 mm față de conturul de tăiere.
- Aveți în vedere raza minimă de 4 mm. Raza minimă a șablonului este în mod corespunzător de 6,5 mm.
- Mașina de tăiat tablă prin ștanțare trebuie să fie ghidată astfel încât marginea exterioară a ghidajului poansonului să fie întotdeauna în contact cu șablonul.

## 6.4 Deconectarea

- ▶ Apăsăți parte din spate a comutatorului de pornire/ oprire.
  - ▶ Comutatorul de pornire/ oprire sare în poziția Oprit și motorul se oprește.

## 7 Accesoriu opțional

### 7.1 Montarea sacului pentru așchii

Opțiuni: SPN-CN

Pentru ca așchiile să nu fie împrăștiate necontrolat, se poate monta un sac pentru captarea așchiilor.

1. Comprimați cele două capete ale arcului în sacul pentru așchii.
2. Așezați arcul în jurul capătului inferior al matriței și eliberați capetele arcului.
3. Verificați așezarea corectă și stabilitatea arcului și sacului pentru așchii.

## 8 Îngrijirea și întreținerea

### ATENȚIONARE

**Pericol de accidentare când acumulatorul este introdus !**

- ▶ Înaintea tuturor lucrărilor de îngrijire și întreținere, extrageți întotdeauna acumulatorul!

### Îngrijirea produsului

- Îndepărtați cu precauție murdăria aderentă.
- Dacă există, curățați cu precauție fantele de aerisire, folosind o perie uscată și moale.
- Curățați carcasa numai cu o cârpă ușor umezită. Nu utilizați produse de îngrijire care conțin silicon, deoarece acestea pot ataca piesele din plastic.



- Utilizați o cârpă curată și uscată, pentru a curăța contactele produsului.

### Îngrijirea acumulatorilor Li-Ion

- Nu utilizați niciodată un acumulator cu fantele de aerisire astupate. Curățați fantele de aerisire cu multă atenție, folosind o perie uscată și moale.
- Evitați expunerea inutilă a acumulatorului la praf sau murdărie. Nu expuneți niciodată acumulatorul la umiditate ridicată (de ex. prin scufundare în apă sau lăsarea lui în ploaie).  
Dacă un acumulator este pătruns de umiditate, tratați-l ca pe un acumulator deteriorat. Izolați-l într-un recipient neinflamabil și adresați-vă centrului de service **Hilti**.
- Păstrați acumulatorul fără urme de ulei și unsoare de altă proveniență. Nu permiteți ca praful sau murdăria să se acumuleze inutil pe acumulator. Curățați acumulatorul cu o perie uscată și moale sau cu o cârpă curată și uscată. Nu utilizați produse de îngrijire care conțin silicon, deoarece acestea pot ataca piesele din plastic.  
Nu atingeți contactele acumulatorului și nu îndepărtați unsoarea aplicată din fabricație de pe contacte.
- Curățați carcasa numai cu o cârpă ușor umezită. Nu utilizați produse de îngrijire care conțin silicon, deoarece acestea pot ataca piesele din plastic.

### Întreținerea

- Verificați regulat la toate piesele vizibile dacă există deteriorări și funcționarea impecabilă a elementelor de comandă.
- În caz de deteriorări și/ sau disfuncționalități, nu puneți produsul în exploatare. Dispuneți urgent repararea produsului la centrul de service de la **Hilti**.
- După lucrările de îngrijire și întreținere, atașați toate dispozitivele de protecție și verificați funcționarea impecabilă a acestora.



Pentru o exploatare sigură utilizați numai piese de schimb și materiale consumabile originale. Piese de schimb, materiale consumabile și accesorii avizate de **Hilti** pentru produs găsiți la centrul dumneavoastră **Hilti Store** sau la: [www.hilti.group](http://www.hilti.group)

## 8.1 Schimbarea poansonului



La fiecare schimbare a poansonului, verificați și uzura matriței, ghidajului poansonului și plăcii de uzură (nu este valabil pentru SPN-CN) și schimbați-le și pe acestea, după caz.

1. Demontați accesoriul de lucru. → Pagina 384
2. Extrageți poansonul uzat din accesoriul de lucru.
3. Lubrifiați cu unsoare noul poanson și ghidajul poansonului din accesoriul de lucru.
4. Dacă următoarea dotare există, executați suplimentar această manevră:  
**Opțiune: SPN-RL**
  - ▶ Montați prelungitorul tachelului între tachel și poanson și lubrifiați-l cu unsoare.
5. Montați accesoriul de lucru. → Pagina 384

## 8.2 Schimbarea matriței

**Opțiune: SPN-CN**

1. Extrageți prin glisare inelul de acoperire în sus din canelură.
2. Apăsăți știftul cilindric cu un dorn de perforat adecvat în exterior.
3. Desprindeți matrița de pe știftul de susținere.
4. Așezați matrița nouă pe știftul de susținere.
5. Montați din nou știftul cilindric.
6. Introduceți prin glisare inelul de acoperire în jos în canelură și controlați așezarea corectă.





### 8.3 Schimbarea ghidajului poansonului 10

Opțiune: SPN-CN

#### AVERTISMENT

**Pericol de deteriorare** a produsului și accesoriilor așchietoare!

- ▶ Înainte de montarea șuruburilor de fixare, curățați filetul.
- ▶ Utilizați întotdeauna șuruburile de fixare noi din setul de livrare și acordați atenție cuplului de strângere indicat.

1. Demontați matrița. → Pagina 386
2. Demontați șuruburile de fixare.
3. Detașați ghidajul poansonului.
4. Așezați noul ghidaj al poansonului.
5. Montați șuruburile de fixare cu cuplul de rotație prestabilit.

#### Date tehnice

Cuplul de strângere	3 Nm
---------------------	------

6. Montați matrița din nou.

### 8.4 Schimbarea matriței, ghidajului poansonului și plăcuței de uzură 11, 12

Opțiune: SPN-RN  
SAU SPN-RL

#### AVERTISMENT

**Pericol de deteriorare** a produsului și accesoriilor așchietoare!

- ▶ Înainte de montarea șuruburilor de fixare, curățați filetul.
- ▶ Utilizați întotdeauna șuruburile de fixare noi din setul de livrare și acordați atenție cuplului de strângere indicat.

1. Demontați șuruburile de fixare.
2. Desprindeți ghidajul poansonului și matrița.
3. Verificați dacă există urme de uzură la placa de uzură.

#### Rezultat

Dacă sunt vizibile urme de uzură semnificative:

- ▶ Extrageți placa de uzură și înlocuiți-o cu alta nouă.
4. Curățați suprafețele de așezare de pe lagărul matriței.
  5. Centrați ghidajul poansonului și matrița cu ajutorul știfturilor.
  6. Montați șuruburile de fixare folosind doar forța mâinii.
  7. Lubrifiați cu unsoare suprafețele de ghidare ale ghidajului poansonului.
  8. Strângeți ferm în cruce șuruburile de fixare la cuplul de rotație prestabilit.

#### Date tehnice

Cuplul de strângere	3 Nm
---------------------	------

## 9 Transportul și depozitarea accesoriilor de lucru cu acumulator și a acumulatorilor

### Transportul

#### AVERTISMENT

**Pornire involuntară la transport !**

- ▶ Transportați întotdeauna produsele dumneavoastră fără acumulatori introduși!
- ▶ Extrageți acumulatorul/ acumulatorii.
- ▶ Nu transportați niciodată acumulatorii în vrac. Pe parcursul transportului, acumulatorii trebuie protejați împotriva șocurilor și vibrațiilor excesive și izolați de orice materiale conductoare electric sau de alt



acumulator, astfel încât să nu ajungă în contact cu alte borne de baterie și să cauzeze un scurtcircuit.

**Aveți în vedere prescripțiile de transport locale, valabile pentru acumulatori în zona dumneavoastră.**

- ▶ Trimiterea acumulatorilor prin poștă nu este permisă. Adresați-vă unei companii de expedieri dacă doriți să trimiteți acumulatori nedeteriorați.
- ▶ Controlați înainte de fiecare utilizare, precum și înaintea unui transport lung și după acesta, dacă produsul și acumulatorii prezintă deteriorări.

## Depozitarea

### ATENȚIONARE

**Deteriorare involuntară cauzată de acumulatori defecți sau din care iese lichid !**

- ▶ Depozitați întotdeauna produsele dumneavoastră fără acumulatori introduși!
- ▶ Depozitați produsul și acumulatorii în spații răcoroase și uscate. Aveți în vedere valorile limită de temperatură, indicate în Date tehnice.
- ▶ Nu păstrați acumulatorii în redresor. Scoateți întotdeauna acumulatorul de la redresor după procesul de încărcare.
- ▶ Nu depozitați niciodată acumulatorii în soare, pe surse de căldură sau în spatele geamurilor de sticlă.
- ▶ Depozitați produsul și acumulatorii în spații inaccesibile pentru copii și pentru persoanele neautorizate.
- ▶ Controlați înainte de fiecare utilizare, precum și înaintea unei depozitări lungi și după aceasta, dacă produsul și acumulatorii prezintă deteriorări.

## 10 Asistență în caz de avarii

În cazul oricărui avarii, acordați atenție indicatorului de stare al acumulatorului. Vezi capitolul **Indicațiile acumulatorului Li-Ion**.

În cazul avariilor care nu sunt prezentate în acest tabel sau pe care nu le puteți remedia prin mijloace proprii, vă rugăm să vă adresați centrul nostru de service **Hilti**.

Avarie	Cauza posibilă	Soluție
Acumulatorul se descarcă mai rapid decât în mod obișnuit.	Temperatura ambiantă foarte scăzută.	▶ Lăsați acumulatorul să se încălzească lent la temperatura camerei.
Acumulatorul nu se fixează cu zgomotul caracteristic de „clic”.	Ciocul de fixare de pe acumulator este murdărit.	▶ Curățați ciocul de fixare și introduceți acumulatorul din nou.
Dezvoltare de căldură excesivă în produs sau în acumulator.	Defect electric	▶ Deconectați produsul imediat, extrageți acumulatorul, examinați-l, lăsați-l să se răcească și luați legătura cu centrul de service <b>Hilti</b> .
Produsul nu debitează puterea maximă.	Este introdus un acumulator cu o capacitate prea scăzută.	▶ Utilizați un acumulator cu capacitate suficientă.
Scădere a randamentului tăierii	Poansonul uzat	▶ Schimbați poansonul. → Pagina 386
Funcția de frânare a motorului inoperantă.	Acumulatorul este descărcat.	▶ Schimbați acumulatorul și încărcați acumulatorul gol.
	Produsul este suprasolicitat pe o durată scurtă.	▶ Deconectați produsul și conectați-l din nou.
LED-urile acumulatorului nu indică nimic	Acumulator defect.	▶ Adresați-vă centrului de service <b>Hilti</b> .



## 11 Dezafectarea și evacuarea ca deșeuri

### ATENȚIONARE

**Pericol de accidentare prin dezafectarea și evacuarea improprie a deșeurilor!** Pericole pentru sănătate din cauza ieșirii de gaze sau lichide.

- ▶ Nu expediați sau trimiteți niciun acumulator deteriorat!
- ▶ Acoperiți racordurile cu un material neconductor electric, pentru a evita scurtcircuitele.
- ▶ Evacuați ca deșeu acumulatorii astfel încât ei să nu poată ajunge în mâinile copiilor.
- ▶ Evacuați acumulatorul ca deșeu la magazinul dumneavoastră **Hilti Store** sau adresați-vă companiei responsabile cu deșeurile din zona dumneavoastră.

Produsele **Hilti** sunt fabricate într-o proporție mare din materiale reutilizabile. Condiția necesară pentru reciclare este separarea corectă a materialelor. În multe țări, **Hilti** preia înapoi mașina dumneavoastră vechi pentru valorificare. Solicitați informații de la centrul pentru clienți **Hilti** sau de la consilierul dumneavoastră de vânzări.



- ▶ Nu aruncați sculele electrice, aparatele electronice și acumulatorii în containerele de gunoi menajer!

## 12 Garanția producătorului

- ▶ Pentru relații suplimentare referitoare la condițiile de garanție legală, vă rugăm să vă adresați partenerului dumneavoastră local **Hilti**.

## 13 Alte informații

Informații adiționale referitoare la modul de utilizare, echipament, mediu și reciclare găsiți sub link-ul următor: [qr.hilti.com/manual/?id=2327535&id=2331868](http://qr.hilti.com/manual/?id=2327535&id=2331868)

Găsiți acest link și la finalul documentației sub formă de cod QR.

## Μετάφραση οδηγιών χρήσης από το πρωτότυπο

### 1 Στοιχεία για την τεχνική τεκμηρίωση

#### 1.1 Σχετικά με την παρούσα τεκμηρίωση

- Πριν από την πρώτη θέση σε λειτουργία διαβάστε την παρούσα τεκμηρίωση. Αποτελεί προϋπόθεση για ασφαλή εργασία και απρόσκοπτο χειρισμό.
- Προσέξτε τις υποδείξεις ασφαλείας και προειδοποίησης στην παρούσα τεκμηρίωση και στο προϊόν.
- Φυλάξτε τις οδηγίες χρήσης πάντα στο προϊόν και δίνετε το προϊόν σε άλλα πρόσωπα μόνο μαζί με αυτές τις οδηγίες χρήσης.

#### 1.2 Επεξήγηση συμβόλων

##### 1.2.1 Υποδείξεις προειδοποίησης

Οι υποδείξεις προειδοποίησης προειδοποιούν από κινδύνους κατά την εργασία με το προϊόν. Χρησιμοποιούνται οι ακόλουθες λέξεις επισήμανσης:

#### ΚΙΝΔΥΝΟΣ

##### ΚΙΝΔΥΝΟΣ !

- ▶ Για μια άμεσα επικίνδυνη κατάσταση, που οδηγεί σε σοβαρό ή θανατηφόρο τραυματισμό.

#### ΠΡΟΕΙΔΟΠΟΙΗΣΗ

##### ΠΡΟΕΙΔΟΠΟΙΗΣΗ !

- ▶ Για μια πιθανά επικίνδυνη κατάσταση, που μπορεί να οδηγήσει σε σοβαρό ή θανατηφόρο τραυματισμό.



**ΠΡΟΣΟΧΗ**

**ΠΡΟΣΟΧΗ !**

► Για μια πιθανόν επικίνδυνη κατάσταση, που ενδέχεται να οδηγήσει σε τραυματισμούς ή υλικές ζημιές.

**1.2.2 Σύμβολα στις οδηγίες χρήσης**

Στις παρούσες οδηγίες χρήσης χρησιμοποιούνται τα ακόλουθα σύμβολα:

	Προσέξτε τις οδηγίες χρήσης
	Υποδείξεις χρήσης και άλλες χρήσιμες πληροφορίες
	Χειρισμός ανακυκλώσιμων υλικών
	Μην πετάτε τα ηλεκτρικά εργαλεία και τις μπαταρίες στον κάδο οικιακών απορριμμάτων
	<b>Hilti</b> Επαναφορτιζόμενη μπαταρία Li-Ion
	<b>Hilti</b> Φορτιστής

**1.2.3 Σύμβολα σε εικόνες**

Στις εικόνες χρησιμοποιούνται τα ακόλουθα σύμβολα:

	Αυτοί οι αριθμοί παραπέμπουν στην εκάστοτε εικόνα στην αρχή αυτών των οδηγιών χρήσης.
	Η αρίθμηση δείχνει τη σειρά των βημάτων εργασίας στην εικόνα και ενδέχεται να διαφέρει από τα βήματα εργασίας στο κείμενο.
	Οι αριθμοί θέσης χρησιμοποιούνται στην εικόνα <b>Επισκόπηση</b> και παραπέμπουν στους αριθμούς του υπομνήματος στην ενότητα <b>Συνοπτική παρουσίαση προϊόντος</b> .
	Αυτό το σύμβολο έχει σκοπό να επιστήσει ιδιαίτερα την προσοχή σας κατά την εργασία με το προϊόν.

**1.3 Σύμβολα ανάλογα με το προϊόν**

**1.3.1 Σύμβολα στο προϊόν**

Στο προϊόν μπορεί να χρησιμοποιούνται τα ακόλουθα σύμβολα:

	Το προϊόν υποστηρίζει τεχνολογία NFC, που είναι συμβατή με πλατφόρμες iOS και Android.
	Χρησιμοποιήστε προστατευτικά γυαλιά
	Εργάζεστε πάντα με τα δύο χέρια.
	Συνεχές ρεύμα
	Επαναφορτιζόμενη μπαταρία Li-Ion
	Μην χρησιμοποιείτε την επαναφορτιζόμενη μπαταρία ποτέ ως κρουστικό εργαλείο.
	Μην αφήνετε την επαναφορτιζόμενη μπαταρία να πέσει κάτω. Μην χρησιμοποιείτε μια επαναφορτιζόμενη μπαταρία, η οποία έχει δεχτεί χτύπημα ή έχει υποστεί ζημιά με διαφορετικό τρόπο.

**1.4 Πληροφορίες προϊόντος**

Τα προϊόντα της προορίζονται για τον επαγγελματία χρήστη και ο χειρισμός, η συντήρηση και η επισκευή τους επιτρέπεται μόνο από εξουσιοδοτημένο, ενημερωμένο προσωπικό. Το προσωπικό αυτό πρέπει να έχει ενημερωθεί ειδικά για τους κινδύνους που ενδέχεται να παρουσιαστούν. Από το προϊόν και τα βοηθητικά του μέσα ενδέχεται να προκληθούν κίνδυνοι, όταν ο χειρισμός τους γίνεται με ακατάλληλο τρόπο από μη εκπαιδευμένο προσωπικό ή όταν δεν χρησιμοποιούνται με κατάλληλο τρόπο.

Η περιγραφή τύπου και ο αριθμός σειράς αναγράφονται στην πινακίδα τύπου.



- ▶ Αντιγράψτε τον αριθμό σειράς στον ακόλουθο πίνακα. Θα χρειαστείτε τα στοιχεία προϊόντος για ερωτήματα προς την αντιπροσωπεία μας ή το σέρβις μας.

#### Στοιχεία προϊόντος

Ζουμπούαλιδο	SPN 6-22
Γενιά:	02
Αρ. σειράς:	

### 1.5 Δήλωση συμμόρφωσης

Ο κατασκευαστής δηλώνει ως μόνος υπεύθυνος ότι το προϊόν που περιγράφεται εδώ ικανοποιεί την ισχύουσα νομοθεσία και τα ισχύοντα πρότυπα. Ένα αντίγραφο της δήλωσης συμμόρφωσης υπάρχει στο τέλος αυτής της τεκμηρίωσης.

Τα έγγραφα τεχνικής τεκμηρίωσης υπάρχουν εδώ:

Hilti Entwicklungsgesellschaft mbH | Zulassung Geräte | Hiltistraße 6 | 86916 Kaufering, DE

## 2 Ασφάλεια

### 2.1 Γενικές υποδείξεις για την ασφάλεια για ηλεκτρικά εργαλεία

**⚠ ΠΡΟΕΙΔΟΠΟΙΗΣΗ** Διαβάστε όλες τις υποδείξεις ασφαλείας, τις οδηγίες, τις εικόνες και τα τεχνικά χαρακτηριστικά τα οποία υπάρχουν σε αυτό το ηλεκτρικό εργαλείο. Η παράβλεψη των ακόλουθων οδηγιών μπορεί να προκαλέσει ηλεκτροπληξία, πυρκαγιά και/ή σοβαρούς τραυματισμούς.

**Φυλάξτε όλες τις υποδείξεις για την ασφάλεια και τις οδηγίες για μελλοντική χρήση.**

Ο όρος "ηλεκτρικό εργαλείο" που χρησιμοποιείται στις υποδείξεις για την ασφάλεια αναφέρεται σε ηλεκτρικά εργαλεία που λειτουργούν συνδεδεμένα τα στο ηλεκτρικό δίκτυο (με καλώδιο τροφοδοσίας) και σε ηλεκτρικά εργαλεία που λειτουργούν με επαναφορτιζόμενες μπαταρίες (χωρίς καλώδιο τροφοδοσίας).

#### Ασφάλεια χώρου εργασίας

- ▶ Διατηρείτε το χώρο εργασίας σας καθαρό και με καλό φωτισμό. Η αταξία στο χώρο εργασίας και οι μη φωτισμένες περιοχές μπορεί να οδηγήσουν σε ατυχήματα.
- ▶ Μην εργάζεστε με το ηλεκτρικό εργαλείο σε περιβάλλον επικίνδυνο για εκρήξεις, στο οποίο υπάρχουν εύφλεκτα υγρά, αέρια ή σκόνη. Από τα ηλεκτρικά εργαλεία δημιουργούνται σπινθήρες, οι οποίοι μπορεί να αναφλέξουν τη σκόνη ή τις αναθυμιάσεις.
- ▶ Κατά τη χρήση του ηλεκτρικού εργαλείου κρατάτε μακριά τα παιδιά και άλλα πρόσωπα. Εάν σας αποσπάσουν την προσοχή, μπορεί να χάσετε τον έλεγχο του εργαλείου.

#### Ηλεκτρική ασφάλεια

- ▶ Το φως σύνδεσης του ηλεκτρικού εργαλείου πρέπει να ταιριάζει στην πρίζα. Δεν επιτρέπεται σε καμία περίπτωση η μετατροπή του φως. Μην χρησιμοποιείτε αντάπτορες φως μαζί με γειωμένα ηλεκτρικά εργαλεία. Τα φως που δεν έχουν υποστεί μετατροπές και οι κατάλληλες πρίζες μειώνουν τον κίνδυνο ηλεκτροπληξίας.
- ▶ Αποφεύγετε την επαφή του σώματος με γειωμένες επιφάνειες, όπως σωλήνες, καλοριφέρ, ηλεκτρικές κουζίνες και ψυγεία. Υπάρχει αυξημένος κίνδυνος ηλεκτροπληξίας, όταν το σώμα σας είναι γειωμένο.
- ▶ Μην εκθέτετε τα ηλεκτρικά εργαλεία σε βροχή ή σε υγρασία. Η εισχώρηση νερού στο ηλεκτρικό εργαλείο αυξάνει τον κίνδυνο ηλεκτροπληξίας.
- ▶ Μην χρησιμοποιείτε το καλώδιο σύνδεσης για να μεταφέρετε ή να αναρτήσετε το ηλεκτρικό εργαλείο ή για να τραβήξετε το φως από την πρίζα. Κρατάτε το καλώδιο σύνδεσης μακριά από υψηλές θερμοκρασίες, λάδια, αιχμηρές ακμές ή κινούμενα μέρη. Τα ελαττωματικά ή τα περιστραμμένα καλώδια σύνδεσης αυξάνουν τον κίνδυνο ηλεκτροπληξίας.
- ▶ Όταν εργάζεστε με το ηλεκτρικό εργαλείο σε υπαίθριους χώρους, χρησιμοποιείτε μόνο καλώδια προέκτασης (μπαλαντζές), που είναι κατάλληλα για χρήση σε εξωτερικούς χώρους. Η χρήση ενός καλώδιου προέκτασης κατάλληλου για χρήση σε υπαίθριους χώρους μειώνει τον κίνδυνο ηλεκτροπληξίας.
- ▶ Εάν δεν μπορεί να αποφευχθεί η λειτουργία του ηλεκτρικού εργαλείου σε περιβάλλον με υγρασία, χρησιμοποιήστε αυτόματο ρελέ. Η χρήση ενός αυτόματου ρελέ μειώνει τον κίνδυνο ηλεκτροπληξίας.

#### Ασφάλεια προσώπων

- ▶ Να είσαστε πάντα προσεκτικοί, να προσέχετε τι κάνετε και να εργάζεστε με το ηλεκτρικό εργαλείο με περίσκεψη. Μην χρησιμοποιείτε ηλεκτρικά εργαλεία, όταν είστε κουρασμένοι ή όταν βρίσκεστε υπό την επήρεια ναρκωτικών ουσιών, οινοπνεύματος ή φαρμάκων. Μία στιγμή απροσεξίας κατά τη χρήση του ηλεκτρικού εργαλείου μπορεί να οδηγήσει σε σοβαρούς τραυματισμούς.



- ▶ **Φοράτε προσωπικό εξοπλισμό προστασίας και πάντα προστατευτικά γυαλιά.** Φορώντας προσωπικό εξοπλισμό προστασίας, όπως μάσκα προστασίας από τη σκόνη, αντισιδηθικά υποδήματα ασφαλείας, προστατευτικό κράνος ή ωτοασπίδες, ανάλογα με το είδος και την χρήση του ηλεκτρικού εργαλείου, μειώνεται ο κίνδυνος τραυματισμών.
- ▶ **Αποφύγετε την ακούσια θέση σε λειτουργία του εργαλείου. Βεβαιωθείτε ότι είναι απενεργοποιημένο το ηλεκτρικό εργαλείο, πριν το συνδέσετε στην παροχή ρεύματος και/ή πριν τοποθετήσετε την μπαταρία και πριν το μεταφέρετε.** Εάν μεταφέροντας το ηλεκτρικό εργαλείο έχετε το δάκτυλό σας στον διακόπτη ή συνδέσετε το εργαλείο στο ρεύμα ενώ ο διακόπτης είναι στο ON, μπορεί να προκληθούν ατυχήματα.
- ▶ **Απομακρύνετε τα εργαλεία ρύθμισης ή τα κλειδιά από το ηλεκτρικό εργαλείο, πριν το θέσετε σε λειτουργία.** Ένα εργαλείο ή κλειδί που βρίσκεται σε κάποιο περιστρεφόμενο εξάρτημα του ηλεκτρικού εργαλείου, μπορεί να προκαλέσει τραυματισμούς.
- ▶ **Αποφύγετε τις αφύσικες στάσεις του σώματος. Φροντίστε για την ασφαλή στήριξη του σώματός σας και διατηρείτε πάντα την ισορροπία σας.** Έτσι μπορείτε να ελέγχετε καλύτερα το ηλεκτρικό εργαλείο σε μη αναμενόμενες καταστάσεις.
- ▶ **Φοράτε κατάλληλα ρούχα. Μη φοράτε φαρδιά ρούχα ή κοσμήματα. Κρατάτε τα μαλλιά, τα ρούχα και τα γάντια μακριά από περιστρεφόμενα εξαρτήματα.** Τα φαρδιά ρούχα, τα κοσμήματα ή τα μακριά μαλλιά μπορεί να παγιδευτούν από περιστρεφόμενα εξαρτήματα.
- ▶ **Εάν υπάρχει η δυνατότητα σύνδεσης συστημάτων αναρρόφησης και συλλογής σκόνης, βεβαιωθείτε ότι είναι συνδεδεμένα και ότι χρησιμοποιούνται σωστά.** Η χρήση συστήματος αναρρόφησης σκόνης μπορεί να μειώσει τους κινδύνους που προέρχονται από τη σκόνη.
- ▶ **Μην εκτιμάτε λάθος την ασφάλεια και μην παραβλέπετε τους κανόνες ασφαλείας για ηλεκτρικά εργαλεία, ακόμη και όταν, μετά από πολλές χρήσεις, έχετε εξοικειωθεί με το ηλεκτρικό εργαλείο.** Από απρόσεκτες ενέργειες μπορούν να προκληθούν σοβαροί τραυματισμοί εντός κλάσματος δευτερολέπτου.

#### **Χρήση και αντιμετώπιση του ηλεκτρικού εργαλείου**

- ▶ **Μην υπερφορτίζετε το εργαλείο. Χρησιμοποιείτε για την εργασία σας το ηλεκτρικό εργαλείο που προορίζεται για αυτήν.** Με το κατάλληλο ηλεκτρικό εργαλείο εργάζεστε καλύτερα και με μεγαλύτερη ασφάλεια στην αναφερόμενη περιοχή ισχύος.
- ▶ **Μην χρησιμοποιείτε ποτέ ένα ηλεκτρικό εργαλείο, ο διακόπτης του οποίου είναι χαλασμένος.** Ένα ηλεκτρικό εργαλείο το οποίο δεν μπορεί να τεθεί πλέον σε λειτουργία ή εκτός λειτουργίας είναι επικίνδυνο και πρέπει να επισκευαστεί.
- ▶ **Αποσυνδέστε το φις από την πρίζα και/ή απομακρύνετε μια αποσπώμενη μπαταρία πριν διεξάγετε ρυθμίσεις στο εργαλείο, αντικαταστήσετε κάποιο αξεσουάρ ή αποθηκεύσετε το εργαλείο.** Αυτό το προληπτικό μέτρο ασφαλείας αποτρέπει την ακούσια εκκίνηση του ηλεκτρικού εργαλείου.
- ▶ **Φυλάτε τα ηλεκτρικά εργαλεία που δεν χρησιμοποιείτε μακριά από παιδιά. Μην αφήνετε να χρησιμοποιήσουν το εργαλείο άτομα που δεν είναι εξοικειωμένα με αυτό ή που δεν έχουν διαβάσει αυτές τις οδηγίες χρήσης.** Τα ηλεκτρικά εργαλεία είναι επικίνδυνα, όταν χρησιμοποιούνται από άπειρα πρόσωπα.
- ▶ **Φροντίζετε σχολαστικά τα ηλεκτρικά εργαλεία και τα αξεσουάρ. Ελέγχετε, εάν τα κινούμενα μέρη λειτουργούν άψογα και δεν μπλοκάρουν, εάν έχουν σπάσει κάποια εξαρτήματα ή έχουν υποστεί τέτοια ζημιά ώστε να επηρεάζεται αρνητικά η λειτουργία του ηλεκτρικού εργαλείου. Δώστε τα χαλασμένα εξαρτήματα για επισκευή πριν χρησιμοποιήσετε ξανά το εργαλείο.** Πολλά ατυχήματα οφείλονται σε κακό συντηρημένα ηλεκτρικά εργαλεία.
- ▶ **Διατηρείτε τα εξαρτήματα κοπής αιχμηρά και καθαρά.** Τα σχολαστικά συντηρημένα εξαρτήματα κοπής με αιχμηρές ακμές κολλάνε σπανιότερα και καθοδηγούνται με μεγαλύτερη ευκολία.
- ▶ **Χρησιμοποιείτε το ηλεκτρικό εργαλείο, τα αξεσουάρ, τα εργαλεία ρύθμισης κτλ. σύμφωνα με τις παρούσες οδηγίες. Λαμβάνετε ταυτόχρονα υπόψη τις συνθήκες εργασίας και την προς εκτέλεση εργασία.** Η χρήση ηλεκτρικών εργαλείων για εργασίες διαφορετικές από τις προβλεπόμενες μπορεί να οδηγήσει σε επικίνδυνες καταστάσεις.
- ▶ **Διατηρείτε τις λαβές και επιφάνειες συγκράτησης στεγνές, καθαρές και απαλλαγμένες από λάδια και γράσα.** Οι ολισθηρές λαβές και επιφάνειες συγκράτησης δεν επιτρέπουν ασφαλή χειρισμό και έλεγχο του ηλεκτρικού εργαλείου σε απρόβλεπτες καταστάσεις.

#### **Χρήση και αντιμετώπιση του επαναφορτιζόμενου εργαλείου**

- ▶ **Φορτίζετε τις μπαταρίες μόνο με φορτιστές που προτείνονται από τον κατασκευαστή.** Υπάρχει κίνδυνος πυρκαγιάς σε φορτιστές που είναι κατάλληλοι για ένα συγκεκριμένο είδος μπαταριών, όταν χρησιμοποιούνται με άλλες μπαταρίες.
- ▶ **Χρησιμοποιείτε μόνο τις προβλεπόμενες για τα ηλεκτρικά εργαλεία επαναφορτιζόμενες μπαταρίες.** Η χρήση άλλων μπαταριών μπορεί να προκαλέσει τραυματισμούς και κίνδυνο πυρκαγιάς.
- ▶ **Κρατήστε τις μπαταρίες που δεν χρησιμοποιείτε μακριά από συνδετήρες, κέρματα, κλειδιά, καρφιά, βίδες και άλλα μεταλλικά μικροαντικείμενα, που θα μπορούσαν να προκαλέσουν γεφύρωση**



των επαφών. Ένα βραχυκύκλωμα μεταξύ των επαφών της μπαταρίας μπορεί να έχει ως συνέπεια εγκαυματα ή πυρκαγιά.

- ▶ Σε περίπτωση λανθασμένης χρήσης μπορούν να διαρρεύσουν υγρά από την μπαταρία. Αποφεύγετε κάθε είδους επαφή. Σε περίπτωση ακούσιας επαφής, ξεπλύνετε με νερό. Εάν τα υγρά έρθουν σε επαφή με τα μάτια σας, επισκεφθείτε επιπρόσθετα ένα γιατρό. Τα υγρά της μπαταρίας ενδέχεται να προκαλέσουν ερεθισμούς ή εγκαυματα στο δέρμα.
- ▶ Μην χρησιμοποιείτε μπαταρίες που έχουν υποστεί ζημιά ή έχουν υποστεί μετατροπές. Οι μπαταρίες που έχουν υποστεί ζημιά ή μετατροπές μπορεί να συμπεριφερθούν απρόβλεπτα και να προκαλέσουν φωτιά, έκρηξη ή κίνδυνο τραυματισμού.
- ▶ Μην εκθέτετε την μπαταρία σε φωτιά ή σε πολύ υψηλές θερμοκρασίες. Η φωτιά ή οι θερμοκρασίες άνω των 130 °C (265 °F) μπορεί να προκαλέσει έκρηξη.
- ▶ Ακολουθήστε όλες τις οδηγίες για τη φόρτιση και μην φορτίζετε την μπαταρία ή το επαναφορτιζόμενο εργαλείο ποτέ εκτός του εύρους θερμοκρασιών που αναφέρεται στο παρόν εγχειρίδιο οδηγιών χρήσης. Η λανθασμένη φόρτιση ή η φόρτιση εκτός του επιτρεπόμενου εύρους θερμοκρασιών μπορεί να καταστρέψει την μπαταρία και να αυξήσει τον κίνδυνο πυρκαγιάς.

### Σέρβις

- ▶ Αναθέτετε την επισκευή του ηλεκτρικού εργαλείου μόνο σε κατάλληλο εξειδικευμένο προσωπικό με χρήση μόνο γνήσιων ανταλλακτικών. Με αυτόν τον τρόπο διασφαλίζεται ότι θα διατηρηθεί η ασφάλεια του εργαλείου.
- ▶ Μην συντηρείτε ποτέ μπαταρίες που έχουν υποστεί ζημιά. Κάθε συντήρηση μπαταριών θα πρέπει να πραγματοποιείται μόνο από τον κατασκευαστή ή από εξουσιοδοτημένα σέρβις.

## 2.2 Πρόσθετες υποδείξεις για την ασφάλεια

### Ασφάλεια προσώπων

- ▶ Χρησιμοποιείτε το προϊόν και τα αξεσουάρ μόνο σε τεχνικά άφορη κατάσταση.
- ▶ Μην πραγματοποιείτε ποτέ παραποιήσεις ή μετατροπές στο προϊόν ή σε αξεσουάρ.
- ▶ Η σκόνη, η οποία σχηματίζεται κατά τη λείανση, το γυαλοχαρτάρισμα, την κοπή και τη διάτρηση ενδέχεται να περιέχει επικίνδυνες χημικές ουσίες. Ορισμένα παραδείγματα είναι: Μόλυβδος ή χρώματα με βάση μόλυβδο, Τούβλα, μπετόν και άλλα προϊόντα τοιχοποιίας, φυσικές πέτρες και άλλα προϊόντα που περιέχουν πυρίτιο, Συγκεκριμένα ξύλα, όπως δρυς, οξιά και χημικά επεξεργασμένα ξύλα, Αμιάντος ή υλικά που περιέχουν αμιάντο. Προσδιορίστε την έκθεση του χειριστή και των παρακειμένων προσώπων από την κατηγορία κινδύνου των υλικών, με τα οποία εργάζεστε. Λάβετε τα αναγκαία μέτρα για τη διατήρηση της έκθεσης σε ένα ασφαλές επίπεδο, όπως π.χ. χρησιμοποίησης ενός συστήματος συλλογής σκόνης ή μια κατάλληλη μάσκα προστασίας της αναπνοής. Στα γενικά μέτρα για τη μείωση της έκθεσης ανήκουν τα εξής:
  - ▶ Εργασία σε μια περιοχή με καλό αερισμό,
  - ▶ Αποφυγή παρατεταμένης επαφής με σκόνη,
  - ▶ Καθοδήγηση σκόνης μακριά από το πρόσωπο και το σώμα,
  - ▶ Χρήση προστατευτικής ένδυσης και πλύσιμο των εκτεθειμένων περιοχών με νερό και σαπούνι.
- ▶ Φοράτε προστατευτικά γάντια, όταν εργάζεστε με το προϊόν. Στο εξάρτημα αναπτύσσονται υψηλές θερμοκρασίες από τη χρήση, υπάρχει κίνδυνος εγκαυμάτων. Οι ακμές κοπής και τα ρινίσματα μετάλλων που προκύπτουν έχουν αιχμηρές ακμές, υπάρχει κίνδυνος τραυματισμού.
- ▶ Φοράτε προστατευτικά γάντια ακόμη και κατά την αντικατάσταση εξαρτημάτων. Η επαφή με το εξάρτημα μπορεί να προκαλέσει τραυματισμό από κοπή και εγκαυματα.
- ▶ Κάνετε συχνά διαλείμματα και ασκήσεις για καλύτερη αιμάτωση των δακτύλων σας. Σε παρατεταμένη εργασία ενδέχεται να προκληθούν από έντονους κραδασμούς προβλήματα σε αιμοφόρα αγγεία ή στο νευρικό σύστημα στα δάχτυλα, στα χέρια ή στις αρθρώσεις των χεριών.
- ▶ Φοράτε κατά τη χρήση του προϊόντος προστατευτικά γυαλιά, προστατευτικό κράνος και ωτοασπίδες.
- ▶ Θέτετε το προϊόν σε λειτουργία μόνο, όταν το έχετε φέρει σε θέση εργασίας.
- ▶ Περιμένετε μέχρι να σταματήσει το προϊόν, πριν το αποθέσετε.
- ▶ Μην εργάζεστε με το προϊόν σε ύψη πάνω από το κεφάλι σας.
- ▶ Κίνδυνος τραυματισμού από πτώση εξαρτημάτων ή/και αξεσουάρ. Ελέγχετε πριν από την έναρξη της εργασίας, ότι η επαναφορτιζόμενη μπαταρία και τα τοποθετημένα αξεσουάρ είναι στερεωμένα με ασφάλεια.
- ▶ Μην τοποθετείτε άγκιστρο ζώνης σε αυτό το εξάρτημα.
- ▶ Διατηρείτε πάντα ελεύθερες τις σχισμές αερισμού. Κίνδυνος εγκαυματος από καλυμμένες σχισμές αερισμού!



## Ηλεκτρική ασφάλεια

- ▶ Σε περίπτωση συχνής κατεργασίας αγώγιμων υλικών αναθέτετε τακτικά τον έλεγχο των λερωμένων προϊόντων στο σέρβις της Hilti. Η σκόνη, ιδίως αγώγιμων υλικών, ή η υγρασία που πιθανόν να υπάρχει στην επιφάνεια του προϊόντος ενδέχεται να οδηγήσουν υπό δυσμενείς συνθήκες σε ηλεκτροπληξία.
- ▶ Καθαρίζετε τακτικά τις σχισμές αερισμού του ηλεκτρικού εργαλείου. Ο ανεμιστήρας του μοτέρ αναρροφά σκόνη στο περίβλημα και μια μεγάλη συγκέντρωση μεταλλικής σκόνης μπορεί να προκαλέσει ηλεκτρικούς κινδύνους.
- ▶ Ελέγξτε την περιοχή εργασίας πριν από την έναρξη της εργασίας για καλυμμένα ηλεκτρικά καλώδια, σωλήνες αερίου και ύδρευσης, π.χ. με ανιχνευτή μετάλλων. Τα εξωτερικά μεταλλικά μέρη στο προϊόν μπορεί να μεταφέρουν τάση, εάν π.χ. κατά λάθος προκαλέσετε ζημιά σε ένα ηλεκτρικό καλώδιο.
- ▶ Μην κόβετε αντικείμενα, που ενδέχεται να έχουν τάση.

## Ασφάλεια χώρου εργασίας

- ▶ Διατηρείτε καθαρό τον χώρο εργασίας. Τα ρινίσματα μετάλλων είναι αιχμηρά και μπορεί να χαράξουν το δάπεδο.

## Επιμελής χειρισμός και χρήση ηλεκτρικών εργαλείων

- ▶ Βεβαιωθείτε ότι το προϊόν είναι καθαρό από ρινίσματα και ρύπους. Βεβαιωθείτε ότι κατά την εργασία δεν θα καταλήγουν ρινίσματα στην περιοχή του διακόπτη on/off. Τα ρινίσματα θα μπορούσαν να ακινητοποιήσουν τον διακόπτη on/off και να μην είναι πλέον δυνατή η απενεργοποίηση του προϊόντος.

### 2.3 Επιμελής χειρισμός και χρήση επαναφορτιζόμενων μπαταριών

- ▶ Προσέξτε τις ακόλουθες υποδείξεις ασφαλείας για τον ασφαλή χειρισμό και τη χρήση επαναφορτιζόμενων μπαταριών Li-Ion. Από τυχόν παράβλεψη μπορεί να προκληθούν δερματικοί ερεθισμοί, σοβαροί διαβρωτικοί τραυματισμοί, χημικά εγκαύματα, φωτιά ή/και εκρήξεις.
- ▶ Χρησιμοποιείτε επαναφορτιζόμενες μπαταρίες μόνο σε τεχνικά άψογη κατάσταση.
- ▶ Χειρίζετε σχολαστικά τις επαναφορτιζόμενες μπαταρίες, για να αποφύγετε ζημιές και την έξοδο υγρών πολύ επιβλαβών για την υγεία σας!
- ▶ Δεν επιτρέπεται σε καμία περίπτωση η μετατροπή ή η παραποίηση των επαναφορτιζόμενων μπαταριών!
- ▶ Δεν επιτρέπεται να αποσυναρμολογείτε, να συμπιέζετε, να θερμαίνετε πάνω από τους 80°C (176°F) ή να καίτε τις επαναφορτιζόμενες μπαταρίες.
- ▶ Μην χρησιμοποιείτε ή φορτίζετε επαναφορτιζόμενες μπαταρίες, οι οποίες έχουν δεχτεί χτύπημα ή έχουν υποστεί ζημιά με διαφορετικό τρόπο. Ελέγχετε τακτικά τις επαναφορτιζόμενες μπαταρίες για σημάδια ζημιάς.
- ▶ Μην χρησιμοποιείτε ποτέ ανακυκλωμένες ή επισκευασμένες επαναφορτιζόμενες μπαταρίες.
- ▶ Μην χρησιμοποιείτε την επαναφορτιζόμενη μπαταρία ή ένα επαναφορτιζόμενο ηλεκτρικό εργαλείο ποτέ ως κρουστικό εργαλείο.
- ▶ Μην εκθέτετε ποτέ τις επαναφορτιζόμενες μπαταρίες σε άμεση ηλιακή ακτινοβολία, αυξημένη θερμοκρασία, σπινθήρες ή γυμνές φλόγες. Μπορεί να προκληθούν εκρήξεις.
- ▶ Μην ακουμπάτε τους πόλους της μπαταρίας με τα δάχτυλα, με εργαλεία, κοσμήματα ή άλλα ηλεκτρικά αγωγίμα αντικείμενα. Έτσι μπορεί να προκληθεί ζημιά στην επαναφορτιζόμενη μπαταρία, καθώς και υλικές ζημιές και τραυματισμοί.
- ▶ Κρατάτε τις επαναφορτιζόμενες μπαταρίες μακριά από βροχή, υγρασία και υγρά. Η εισχώρηση υγρασίας μπορεί να προκαλέσει βραχυκυκλώματα, ηλεκτροπληξία, εγκαύματα, φωτιά και εκρήξεις.
- ▶ Χρησιμοποιείτε μόνο τους φορτιστές και τα ηλεκτρικά εργαλεία που προβλέπονται για αυτόν τον τύπο μπαταρίας. Προσέξτε σχετικά τα στοιχεία στις αντίστοιχες οδηγίες χρήσης.
- ▶ Μην χρησιμοποιείτε ή αποθηκεύετε την επαναφορτιζόμενη μπαταρία σε εκρήξιμα περιβάλλοντα.
- ▶ Εάν η μπαταρία καίει υπερβολικά όταν την ακουμπάτε, ενδέχεται να έχει υποστεί ζημιά. Τοποθετήστε την μπαταρία σε ένα σημείο στο οποίο έχετε ορατότητα, μη εύφλεκτο και με επαρκή απόσταση από εύφλεκτα υλικά. Αφήστε την επαναφορτιζόμενη μπαταρία να κρυώσει. Εάν η μπαταρία εξακολουθεί να καίει υπερβολικά μετά από μία ώρα όταν την ακουμπάτε, τότε έχει υποστεί ζημιά. Απευθυνθείτε στο σέρβις της Hilti ή διαβάστε το έγγραφο "Υποδείξεις για την ασφάλεια και τη χρήση για επαναφορτιζόμενες μπαταρίες Li-Ion Hilti".



Προσέξτε τις ειδικές οδηγίες που ισχύουν για τη μεταφορά, την αποθήκευση και τη χρήση επαναφορτιζόμενων μπαταριών ιόντων λιθίου. → σελίδα 403

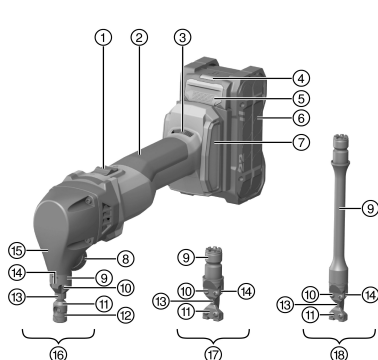
Διαβάστε τις υποδείξεις για την ασφάλεια και τη χρήση για επαναφορτιζόμενες μπαταρίες Li-Ion Hilti, τις οποίες θα βρείτε σαρώνοντας τον κωδικό QR στο τέλος αυτών των οδηγιών χρήσης.





## 3 Περιγραφή

### 3.1 Συνοπτική παρουσίαση προϊόντος



- ① Ασφαλιζόμενος διακόπτης on/off
- ② Χειρολαβή
- ③ Τροχός ρύθμισης για αριθμό στροφών
- ④ Ενδειξη κατάστασης μπαταρίας
- ⑤ Πλήκτρο απασφάλισης επαναφορτιζόμενης μπαταρίας
- ⑥ Επαναφορτιζόμενη μπαταρία
- ⑦ Φίλτρο σκόνης
- ⑧ Πείρος ασφάλισης
- ⑨ Φορέας μήτρας
- ⑩ Βίδες στερέωσης
- ⑪ Μήτρα
- ⑫ Δαχτυλίδι κάλυψης
- ⑬ Έμβολο
- ⑭ Οδηγός εμβόλου
- ⑮ Περίβλημα
- ⑯ Εξάρτημα SPN-CN
- ⑰ Εξάρτημα SPN-RN
- ⑱ Εξάρτημα SPN-RL

### 3.2 Κατάλληλη χρήση

Το προϊόν που περιγράφεται είναι ένα επαναφορτιζόμενο ζουμποψάλιδο καθοδηγούμενο με το χέρι. Προορίζεται για την κοπή αντικειμένων σχήματος πλάκας από υλικά με ικανότητα διάτρησης όπως χάλυβα, αλουμίνιο, μη σιδηρούχο μέταλλο και πλαστικό, για βηματική διάτμηση ίσιων ή καμπύλων εξωτερικών ακμών ή εσωτερικών κοψιμάτων, καθώς και για βηματική διάτμηση σύμφωνα με χάραξη. Από την κατεργασία με τη μέθοδο βηματικής διάτρησης προκύπτουν ακμές κοπής χωρίς στρέβλωση. Ανάλογα με το εξάρτημα που χρησιμοποιείται, προκύπτουν πρόσθετες εφαρμογές.

SPN-CN: Το εξάρτημα αυτό προορίζεται επιπρόσθετα για την κοπή σωλήνων, για την κατεργασία κυματιστών λαμαρινών καθώς και για βηματική διάτμηση με τη βοήθεια οδηγού. Λόγω του στρογγυλού κοίλου εμβόλου, υπάρχει κατά την εργασία η δυνατότητα επιτόπιας περιστροφής του ζουμποψάλιδου και συνέχισης της κατεργασίας προς οποιαδήποτε κατεύθυνση.

SPN-RN και SPN-RL: Αυτά τα εξάρτηματα προορίζονται επιπρόσθετα για την κοπή προφίλ όπως τραπεζοειδείς λαμαρίνες, κυματιστές λαμαρίνες, ταμπλαδωτές λαμαρίνες και γωνιακά προφίλ.

- Χρησιμοποιείτε για αυτό το προϊόν μόνο επαναφορτιζόμενες μπαταρίες Li-Ion **Hilti** Nuron της σειράς τύπου B 22. Για ιδανική απόδοση, η **Hilti** προτείνει για αυτό το προϊόν τις επαναφορτιζόμενες μπαταρίες που αναφέρονται στον πίνακα στο τέλος αυτών των οδηγιών χρήσης.
- Χρησιμοποιείτε για αυτές τις επαναφορτιζόμενες μπαταρίες μόνο φορτιστές **Hilti** των σειρών τύπου που αναφέρονται στον πίνακα στο τέλος αυτών των οδηγιών χρήσης.

### 3.3 Έκταση παράδοσης

Ζουμποψάλιδο, κλειδί torx, οδηγίες χρήσης

Για μια ασφαλή λειτουργία χρησιμοποιείτε μόνο γνήσια ανταλλακτικά και αναλώσιμα. Εγκεκριμένα από εμάς ανταλλακτικά, αναλώσιμα και αξεσουάρ για το προϊόν σας θα βρείτε στο πλησιέστερο **Hilti Store** ή στη διεύθυνση: [www.hilti.group](http://www.hilti.group)

Το προϊόν ελέγχθηκε πριν από την παράδοση ως προς τη λειτουργία του. Έτσι ενδέχεται να έχουν προκληθεί από το αντικείμενο κατεργασίας ελάχιστες γρατσουνιές στην επιφάνεια του περιβλήματος.

### 3.4 Θερμική προστασία εργαλείου

Η θερμική προστασία του μοτέρ επιτρέπει την κατανάλωση ρεύματος καθώς και τη θερμοκρασία του μοτέρ και προστατεύει το προϊόν από υπερθέρμανση.



Σε περίπτωση υπερφόρτισης του μοτέρ λόγω πολύ μεγάλης πίεσης επαφής, μειώνεται αισθητά η ισχύς του προϊόντος ή το προϊόν μπορεί να ακινητοποιηθεί.

Όταν ακινητοποιηθεί το προϊόν ή μειωθεί ο αριθμός στροφών λόγω υπερφόρτωσης, πρέπει να αποφορτίσετε το προϊόν και να το αφήσετε να λειτουργήσει χωρίς φορτίο για περ. 30 δευτερόλεπτα.

### 3.5 Ενδείξεις της επαναφορτιζόμενης μπαταρίας Li-Ion

Στις επαναφορτιζόμενες μπαταρίες Li-Ion **Hilti** Nuron υπάρχει η δυνατότητα προβολής της κατάστασης φόρτισης, μηνυμάτων σφάλματος και της κατάστασης της επαναφορτιζόμενης μπαταρίας.

#### 3.5.1 Ενδείξεις για κατάσταση φόρτισης και μηνύματα σφάλματος

##### ΠΡΟΕΙΔΟΠΟΙΗΣΗ

##### Κίνδυνος τραυματισμού από πτώση της μπαταρίας!

- ▶ Όταν είναι τοποθετημένη η επαναφορτιζόμενη μπαταρία, βεβαιωθείτε αφού πατήσετε το πλήκτρο απασφάλισης, ότι θα κουμπιάσετε ξανά καλά την επαναφορτιζόμενη μπαταρία στο προϊόν που χρησιμοποιείτε.

Για να δείτε κάποια από τις ακόλουθες ενδείξεις, πατήστε σύντομα το πλήκτρο απασφάλισης της επαναφορτιζόμενης μπαταρίας.

Η κατάσταση φόρτισης καθώς και οι πιθανές βλάβες εμφανίζονται επίσης μόνιμα, όσο είναι ενεργοποιημένο το συνδεδεμένο προϊόν.

Κατάσταση	Σημασία
Τέσσερα (4) LED ανάβουν μόνιμα πράσινα	Κατάσταση φόρτισης: 100 % έως 71 %
Τρία (3) LED ανάβουν μόνιμα πράσινα	Κατάσταση φόρτισης: 70 % έως 51 %
Δύο (2) LED ανάβουν μόνιμα πράσινα	Κατάσταση φόρτισης: 50 % έως 26 %
Ένα (1) LED ανάβει μόνιμα πράσινο	Κατάσταση φόρτισης: 25 % έως 10 %
Ένα (1) LED αναβοσβήνει αργά πράσινο	Κατάσταση φόρτισης: < 10 %
Ένα (1) LED αναβοσβήνει γρήγορα πράσινο	Η επαναφορτιζόμενη μπαταρία Li-Ion είναι τελείως αποφορτισμένη. Φορτίστε την επαναφορτιζόμενη μπαταρία. Εάν το LED εξακολουθεί να αναβοσβήνει γρήγορα μετά τη φόρτιση της επαναφορτιζόμενης μπαταρίας, απευθυνθείτε στο σέρβις της <b>Hilti</b> .
Ένα (1) LED αναβοσβήνει γρήγορα κίτρινο	Η επαναφορτιζόμενη μπαταρία Li-Ion ή το συνδεδεμένο με αυτή προϊόν έχουν υπερφορτωθεί, έχουν πολύ υψηλή ή πολύ χαμηλή θερμοκρασία ή υπάρχει κάποια άλλη βλάβη. Φέρτε το προϊόν και την επαναφορτιζόμενη μπαταρία στην προτεινόμενη θερμοκρασία λειτουργίας και μην υπερκαταπονείτε το προϊόν κατά τη χρήση του. Εάν εξακολουθεί να υπάρχει το μήνυμα, απευθυνθείτε στο σέρβις της <b>Hilti</b> .
Ένα (1) LED ανάβει κίτρινο	Η επαναφορτιζόμενη μπαταρία Li-Ion και το συνδεδεμένο με αυτή προϊόν δεν είναι συμβατά. Απευθυνθείτε στο σέρβις της <b>Hilti</b> .
Ένα (1) LED αναβοσβήνει γρήγορα κόκκινο	Η επαναφορτιζόμενη μπαταρία Li-Ion είναι κλειδωμένη και δεν μπορεί να χρησιμοποιηθεί άλλο. Απευθυνθείτε στο σέρβις της <b>Hilti</b> .

#### 3.5.2 Ενδείξεις για την κατάσταση της επαναφορτιζόμενης μπαταρίας

Για να ελέγξετε την κατάσταση της επαναφορτιζόμενης μπαταρίας, κρατήστε πατημένο το πλήκτρο απασφάλισης για περισσότερα από τρία δευτερόλεπτα. Το σύστημα δεν αναγνωρίζει μια πιθανή δυσλειτουργία της μπαταρίας λόγω κακής χρήσης, όπως π.χ. πτώση, τρυπήματα, εξωτερικές ζημιές από υψηλή θερμοκρασία κτλ.



Κατάσταση	Σημασία
Όλα τα LED ανάβουν κυλιόμενα και στη συνέχεια το ένα (1) LED ανάβει μόνιμα πράσινο.	Είναι δυνατή η συνέχιση της χρήσης της επαναφορτιζόμενης μπαταρίας.
Όλα τα LED ανάβουν κυλιόμενα και στη συνέχεια το ένα (1) LED αναβοσβήνει γρήγορα κίτρινο.	Δεν ήταν δυνατή η ολοκλήρωση του ελέγχου για την κατάσταση της επαναφορτιζόμενης μπαταρίας. Επαναλάβετε τη διαδικασία ή απευθυνθείτε στο σέρβις της <b>Hilti</b> .
Όλα τα LED ανάβουν κυλιόμενα και στη συνέχεια το ένα (1) LED ανάβει μόνιμα κόκκινο.	Εάν εξακολουθεί να μπορεί να χρησιμοποιηθεί ένα συνδεδεμένο προϊόν, η υπολειπόμενη χωρητικότητα της μπαταρίας είναι κάτω από 50%. Εάν δεν μπορεί να χρησιμοποιηθεί πλέον ένα συνδεδεμένο προϊόν, η επαναφορτιζόμενη μπαταρία έχει φτάσει στο τέλος της διάρκειας ζωής της και θα πρέπει να αντικατασταθεί. Απευθυνθείτε στο σέρβις της <b>Hilti</b> .

#### 4 Τεχνικά χαρακτηριστικά

Το ζυμποψάλιδο παραδίδεται στάνταρ με το εξάρτημα SPN-CN, SPN-RN ή SPN-RL. Τα επιμέρους εξαρτήματα είναι διαθέσιμα και ως προαιρετικά αξεσουάρ και είναι συμβατά με κάθε έκδοση παράδοσης.

	SPN 6-22		
	SPN-CN	SPN-RN	SPN-RL
Όνομαστική τάση	21,6 V	21,6 V	21,6 V
Βάρος κατά EPTA Procedure 01 χωρίς επαναφορτιζόμενη μπαταρία	2 kg	2 kg	2,2 kg
Αριθμός εμβολισμών χωρίς φορτίο	620/min ... 1.370/min	620/min ... 1.370/min	620/min ... 1.370/min
Διάμετρος οπής έναρξης	17 mm	24 mm	24 mm
Ελάχιστη ακτίνα σε καμπύλες κοπής	4,0 mm	•/•	•/•
Ακτίνα	•/•	50 mm	50 mm
Πλάτος ίχνους κοπής	8,0 mm	5,0 mm	5,0 mm
Επιτρεπόμενο πάχος υλικού, χάλυβας έως 400 N/mm <sup>2</sup>	2,0 mm / 14 Ga	2,0 mm / 14 Ga	2,0 mm / 14 Ga
Επιτρεπόμενο πάχος υλικού, χάλυβας έως 600 N/mm <sup>2</sup>	1,5 mm / 16 Ga	1,5 mm / 16 Ga	1,5 mm / 16 Ga
Επιτρεπόμενο πάχος υλικού, χάλυβας έως 800 N/mm <sup>2</sup>	1,0 mm / 20 Ga	1,0 mm / 20 Ga	1,0 mm / 20 Ga
Επιτρεπόμενο πάχος υλικού, αλουμίνιο έως 250 N/mm <sup>2</sup>	2,5 mm / 10 Ga	3,0 mm / 9 Ga	3,0 mm / 9 Ga
Θερμοκρασία αποθήκευσης	-20 °C ... 70 °C	-20 °C ... 70 °C	-20 °C ... 70 °C
Θερμοκρασία περιβάλλοντος κατά τη λειτουργία	-17 °C ... 60 °C	-17 °C ... 60 °C	-17 °C ... 60 °C

##### 4.1 Επαναφορτιζόμενη μπαταρία

Τάση λειτουργίας επαναφορτιζόμενης μπαταρίας	21,6 V
Βάρος επαναφορτιζόμενης μπαταρίας	Βλέπε στο τέλος αυτών των οδηγιών χρήσης
Θερμοκρασία περιβάλλοντος κατά τη λειτουργία	-17 °C ... 60 °C
Θερμοκρασία αποθήκευσης	-20 °C ... 40 °C
Θερμοκρασία μπαταρίας στην έναρξη φόρτισης	-10 °C ... 45 °C



## 4.2 Πληροφορίες θορύβου και τιμές κραδασμών κατά EN 62841

Οι αναφερόμενες στις παρούσες οδηγίες τιμές ηχητικής πίεσης και κραδασμών έχουν μετρηθεί σύμφωνα με μια τυποποιημένη μέθοδο μέτρησης και μπορούν να χρησιμοποιηθούν για τη σύγκριση μεταξύ ηλεκτρικών εργαλείων. Είναι επίσης κατάλληλες για πρόχειρη εκτίμηση των εκθέσεων.

Τα αναφερόμενα στοιχεία αντιπροσωπεύουν τις κύριες εφαρμογές του ηλεκτρικού εργαλείου. Εάν ωστόσο το ηλεκτρικό εργαλείο χρησιμοποιηθεί σε άλλες εφαρμογές, με διαφορετικά εξαρτήματα ή με ελλιπή συντήρηση, ενδέχεται να διαφέρουν τα στοιχεία. Το γεγονός αυτό μπορεί να αυξήσει σημαντικά τις εκθέσεις σε όλη τη διάρκεια του χρόνου εργασίας.

Για μια ακριβή εκτίμηση της έκθεσης θα πρέπει να συνυπολογίζονται και οι χρόνοι, στους οποίους είναι απενεργοποιημένο το εργαλείο ή λειτουργεί μεν, αλλά δεν χρησιμοποιείται πραγματικά. Το γεγονός αυτό μπορεί να μειώσει σημαντικά τις εκθέσεις σε όλη τη διάρκεια του χρόνου εργασίας.

Καθορίστε πρόσθετα μέτρα ασφαλείας για την προστασία του χρήστη από την επίδραση του θορύβου και/ή των κραδασμών, όπως παραδείγματα: Συντήρηση ηλεκτρικού εργαλείου και εξαρτημάτων, διατήρηση χεριών σε κανονική θερμοκρασία, οργάνωση των σταδίων εργασίας.

### Πληροφορίες θορύβου

	SPN-CN	SPN-RN	SPN-RL
Τυπική μέτρηση τύπου A, επιπέδου πίεσης ( $L_{pA}$ )	98 dB(A)	94 dB(A)	95 dB(A)
Ανακρίβεια επιπέδου ηχητικής πίεσης ( $K_{pA}$ )	3 dB(A)	3 dB(A)	3 dB(A)
Τυπική μέτρηση στάθμης θορύβου τύπου A ( $L_{WA}$ )	109 dB(A)	105 dB(A)	106 dB(A)
Ανακρίβεια επιπέδου στάθμης ήχου ( $K_{WA}$ )	3 dB(A)	3 dB(A)	3 dB(A)

### Πληροφορίες δόνησης

	SPN-CN	SPN-RN	SPN-RL	
Τριαξονική τιμή κραδασμών ( $a_{h1}$ )	B 22-55	13,1 m/s <sup>2</sup>	13,8 m/s <sup>2</sup>	13,2 m/s <sup>2</sup>
	B 22-255	13,3 m/s <sup>2</sup>	14,6 m/s <sup>2</sup>	13,5 m/s <sup>2</sup>
Ανακρίβεια (K)	B 22-55	1,5 m/s <sup>2</sup>	1,5 m/s <sup>2</sup>	1,5 m/s <sup>2</sup>
	B 22-255	1,5 m/s <sup>2</sup>	1,5 m/s <sup>2</sup>	1,5 m/s <sup>2</sup>

## 5 Προετοιμασία εργασίας

### ΠΡΟΕΙΔΟΠΟΙΗΣΗ

#### Κίνδυνος τραυματισμού από ακούσια έναρξη λειτουργίας!

- ▶ Βεβαιωθείτε ότι το σχετικό προϊόν είναι εκτός λειτουργίας, πριν τοποθετήσετε την επαναφορτιζόμενη μπαταρία.
- ▶ Αφαιρέστε την μπαταρία, πριν πραγματοποιήσετε ρυθμίσεις στο εργαλείο ή αντικαταστήσετε αξεσουάρ.

Προσέξτε τις υποδείξεις ασφαλείας και προειδοποίησης στην παρούσα τεκμηρίωση και στο προϊόν.

### 5.1 Φορτίστε την μπαταρία

1. Διαβάστε πριν από τη φόρτιση τις οδηγίες χρήσης του φορτιστή.
2. Βεβαιωθείτε ότι οι επαφές της επαναφορτιζόμενης μπαταρίας και του φορτιστή είναι καθαρές και στεγνές.
3. Φορτίστε την επαναφορτιζόμενη μπαταρία σε έναν εγκεκριμένο φορτιστή. → σελίδα 395

### 5.2 Τοποθέτηση μπαταρίας

### ΠΡΟΕΙΔΟΠΟΙΗΣΗ

#### Κίνδυνος τραυματισμού από βραχυκύκλωμα ή πτώση της μπαταρίας!

- ▶ Βεβαιωθείτε ότι δεν υπάρχουν ξένα αντικείμενα στις επαφές στην μπαταρία και στις επαφές στο προϊόν, πριν τοποθετήσετε την επαναφορτιζόμενη μπαταρία.
- ▶ Βεβαιωθείτε ότι η επαναφορτιζόμενη μπαταρία κουμπώνει πάντα σωστά.

1. Φορτίζετε πλήρως την μπαταρία πριν από την πρώτη θέση σε λειτουργία.



2. Εισάγετε την επαναφορτιζόμενη μπαταρία στο προϊόν, μέχρι να κουμπώσει με χαρακτηριστικό ήχο.
3. Βεβαιωθείτε ότι εδράζει καλά η μπαταρία.

### 5.3 Αφαίρεση επαναφορτιζόμενης μπαταρίας

1. Πατήστε το πλήκτρο απασφάλισης της επαναφορτιζόμενης μπαταρίας.
2. Τραβήξτε την μπαταρία από το προϊόν.

### 5.4 Ασφάλεια από πτώση



#### ΠΡΟΕΙΔΟΠΟΙΗΣΗ

**Κίνδυνος τραυματισμού** από πτώση του εξαρτήματος και/ή αξεσουάρ!

- ▶ Χρησιμοποιείτε μόνο το προτεινόμενο για το προϊόν σας κορδόνι συγκράτησης εργαλείων **Hilti**.
- ▶ Πριν από τη χρήση, ελέγχετε το σημείο στερέωσης του κορδονιού συγκράτησης εργαλείων για πιθανές ζημιές.



Προσέξτε τις εθνικές οδηγίες για εργασίες σε ύψος.

Χρησιμοποιείτε ως ασφάλεια πτώσης για αυτό το προϊόν αποκλειστικά και μόνο έναν συνδυασμό από την ασφάλεια πτώσης **Hilti** με το κορδόνι συγκράτησης εργαλείων **Hilti** #2261970.

- ▶ Στερεώστε την ασφάλεια πτώσης στα ανοίγματα τοποθέτησης για αξεσουάρ. Ελέγξτε ότι συγκρατείται καλά.
- ▶ Στερεώστε ένα καραμπίνερ του κορδονιού συγκράτησης εργαλείων στην ασφάλεια πτώσης και το δεύτερο καραμπίνερ σε μια φέρουσα δομική κατασκευή. Ελέγξτε την ασφαλή στερέωση των δύο καραμπινερ.



Προσέξτε τις οδηγίες χρήσης της ασφάλειας πτώσης **Hilti** καθώς και του κορδονιού συγκράτησης εργαλείων **Hilti**.

### 5.5 Εργαλεία 2

Για τον σωστό συνδυασμό εξαρτήματος και υποστρώματος, συμβουλευτείτε την εικόνα.

#### Επεξήγηση των υποστρωμάτων:

- A: Επίπεδη λαμαρίνα
- B: Κυματιστή λαμαρίνα
- C: Τραπεζοειδής λαμαρίνα (βάθη προφίλ έως μέγ. 85 mm)
- D: Τραπεζοειδής λαμαρίνα (βάθη προφίλ έως μέγ. 162 mm)

Για να κάνετε με τα εξαρτήματα SPN-RN και SPN-RL στη λαμαρίνα πάχους έως 1 mm μια τομή χωρίς γρέζια, μπορείτε να χρησιμοποιήσετε τη μήτρα P1. Η μικρότερη ανοχή κοπής μειώνει τον σχηματισμό γρεζιών.

### 5.6 Τοποθέτηση εξαρτήματος 3



#### ΠΡΟΣΟΧΗ

**Κίνδυνος τραυματισμού!** Το εξάρτημα μπορεί κείει ή/και να είναι αιχμηρό.

- ▶ Φοράτε προστατευτικά γάντια κατά την αντικατάσταση του εξαρτήματος.
- ▶ Μην ακουμπάτε ποτέ το καυτό εξάρτημα σε εύφλεκτες επιφάνειες.

1. Γρασάρετε τον οδηγό εμβόλου.
2. Αναρτήστε το έμβολο στην εγκοπή του ωστηρίου.
3. Ρυθμίστε την κατεύθυνση κοπής προς τα εμπρός.
4. Τοποθετήστε το εξάρτημα με την κατεύθυνση κοπής προς τα εμπρός στο περιβλήμα.
5. Τοποθετήστε στη συνέχεια το εξάρτημα στην επιθυμητή κατεύθυνση κοπής.
6. Βιδώστε τον πείρο ασφάλισης δεξιόστροφα και σφίξτε τον με το χέρι.
  - ▶ Ανάμεσα στο περιβλήμα και στον φορέα μήτρας δεν επιτρέπεται να υπάρχει κενό.



## 5.7 Ρύθμιση κατεύθυνσης κοπής

Εάν χρειάζεται, μπορείτε να περιστρέψετε την κατεύθυνση κοπής προς τα δεξιά ή αριστερά σε βήματα των 45°.

Με αυτόν τον τρόπο μπορείτε να κατεργαστείτε πιο εύκολα προφίλ ελασμάτων και να ρυθμίσετε το ζουμποψάλιδο για χειρισμό με το δεξί ή το αριστερό χέρι.

1. Ξεβιδώστε τον πείρο ασφάλισης με περ. τρεις στροφές αριστερόστροφα, μέχρι να μην αισθάνεστε πλέον ότι ασφαλίζει.
2. Τραβήξτε το εξάρτημα λίγο από το περίβλημα και περιστρέψτε το στην επιθυμητή κατεύθυνση.
  - ▶ Υπάρχουν οκτώ πιθανές θέσεις ασφάλισης.
3. Σπρώξτε το εξάρτημα στην επιθυμητή θέση ασφάλισης προς τα πίσω στο περίβλημα.
4. Βιδώστε τον πείρο ασφάλισης δεξιόστροφα και σφίξτε τον με το χέρι.
  - ▶ Ανάμεσα στο περίβλημα και στον φορέα μήτρας δεν επιτρέπεται να υπάρχει κενό.

## 5.8 Αφαίρεση εξαρτήματος

### ΠΡΟΣΟΧΗ

**Κίνδυνος τραυματισμού!** Το εξάρτημα μπορεί κείει ή/και να είναι αιχμηρό.

- ▶ Φοράτε προστατευτικά γάντια κατά την αντικατάσταση του εξαρτήματος.
- ▶ Μην ακουμπάτε ποτέ το καυτό εξάρτημα σε εύφλεκτες επιφάνειες.

1. Ξεβιδώστε τον πείρο ασφάλισης με έξι στροφές αριστερόστροφα.
2. Τραβήξτε το εξάρτημα από το περίβλημα.

## 5.9 Ρύθμιση αριθμού εμβολισμών

- ▶ Ρυθμίστε τον αριθμό εμβολισμών με τον τροχό ρύθμισης για τον αριθμό στροφών.

## 6 Χειρισμός

Προσέξτε τις υποδείξεις ασφαλείας και προειδοποίησης στην παρούσα τεκμηρίωση και στο προϊόν.

### 6.1 Ενεργοποίηση

1. Πατήστε το πίσω τμήμα του διακόπτη on/off.
2. Σπρώξτε προς τα εμπρός τον διακόπτη on/off.
  - ▶ Το μοτέρ λειτουργεί.
3. Ασφαλίστε τον διακόπτη on/off.

### 6.2 Κοπή

#### ΠΡΟΕΙΔΟΠΟΙΗΣΗ

**Προσοχή** Υπερφόρτιση του ζουμποψάλιδου λόγω στομωμένων εξαρτημάτων!

- ▶ Ελέγχετε τακτικά για φθορές το κοπτικό του εμβόλου. Αντικαθιστάτε έγκαιρα το έμβολο, για να προστατέψετε το ζουμποψάλιδο.

1. Επαλείψτε το ίχνος κοπής με λάδι, για να αυξήσετε την αντοχή του εμβόλου στον χρόνο και για να βελτιώσετε το αποτέλεσμα κοπής.
2. Θέστε σε λειτουργία το προϊόν. → σελίδα 400
3. Όταν επιτευχθεί ο πλήρης αριθμός στροφών, πλησιάστε το ζουμποψάλιδο στο αντικείμενο.
  - ▶ Ετοιμάστε στις εσωτερικές κοπές πρώτα μια οπή έναρξης κατάλληλη για το εξάρτημα που χρησιμοποιείτε.
4. Επεξεργαστείτε την επιθυμητή γραμμή κοπής.
5. Μετά την ολοκλήρωση της τομής, απενεργοποιήστε το προϊόν. Εάν το ίχνος κοπής τελειώνει μέσα στο αντικείμενο, τραβήξτε το ενεργοποιημένο προϊόν πρώτα μερικά χιλιοστά προς τα πίσω στο ίχνος κοπής, πριν το απενεργοποιήσετε.



Μην ακουμπάτε το ζουμποψάλιδο στα ρινίσματα, όσο δεν έχει ακινητοποιηθεί τελείως. Τα ρινίσματα μπορεί να αναρροφηθούν από το μοτέρ.



## 6.3 Κοπή με οδηγό

Στοιχείο προαιρετικού εξοπλισμού: SPN-CN

Η κοπή με οδηγό έχει τις ακόλουθες απαιτήσεις:

- Το πάχος του οδηγού πρέπει να ανέρχεται σε 5 - 7 mm.
- Το περίγραμμα του οδηγού πρέπει να έχει απόσταση 2,5 mm από το περίγραμμα κοπής.
- Λάβετε υπόψη την ελάχιστη ακτίνα των 4 mm. Η ελάχιστη ακτίνα του οδηγού ανέρχεται αντίστοιχα στα 6,5 mm.
- Πρέπει να καθοδηγείτε το ζουμποφάλιδο έτσι, ώστε η εξωτερική ακμή του οδηγού του εμβόλου να εφάπτεται πάντα στον οδηγό.

## 6.4 Απενεργοποίηση

- ▶ Πατήστε το πίσω τμήμα του διακόπτη on/off.
  - ▶ Ο διακόπτης on/off τίθεται στη θέση off και το μοτέρ σταματάει.

## 7 Προαιρετικά αξεσουάρ

### 7.1 Τοποθέτηση σάκου ρινισμάτων

Στοιχείο προαιρετικού εξοπλισμού: SPN-CN

Για να μην διασκορπίζονται ανεξέλεγκτα τα ρινίσματα, μπορείτε να τοποθετήσετε έναν σάκο ρινισμάτων για τη συλλογή των ρινισμάτων.

1. Συμπιέστε τα δύο άκρα του ελατηρίου στον σάκο ρινισμάτων.
2. Περάστε το ελατήριο γύρω από το κάτω άκρο της μήτρας και αφήστε ελεύθερα τα άκρα του ελατηρίου.
3. Ελέγξτε τη σωστή και καλή εφαρμογή του ελατηρίου και του σάκου ρινισμάτων.

## 8 Φροντίδα και συντήρηση

### ΠΡΟΕΙΔΟΠΟΙΗΣΗ

**Κίνδυνος τραυματισμού από τοποθετημένη μπαταρία !**

- ▶ Πριν από κάθε εργασία φροντίδας και συντήρησης αφαιρείτε πάντα την μπαταρία!

### Φροντίδα του προϊόντος

- Απομακρύνετε με προσοχή τους ρύπους που έχουν επικαθίσει.
- Εφόσον υπάρχουν, καθαρίζετε τις σχισμές αερισμού προσεκτικά με μια στεγνή, μαλακή βούρτσα.
- Καθαρίζετε το περίβλημα μόνο με ένα ελαφρώς βρεγμένο πανί. Μην χρησιμοποιείτε υλικά φροντίδας με περιεκτικότητα σε σιλικόνη, διότι ενδέχεται να προσβάλλουν τα πλαστικά μέρη.
- Χρησιμοποιήστε ένα καθαρό, στεγνό πανί, για να καθαρίσετε τις επαφές του προϊόντος.

### Φροντίδα επαναφορτιζόμενων μπαταριών Li-Ion

- Μην χρησιμοποιείτε ποτέ μια επαναφορτιζόμενη μπαταρία με βουλωμένες σχισμές αερισμού. Καθαρίζετε τις σχισμές αερισμού προσεκτικά με μια στεγνή, μαλακή βούρτσα.
- Αποφύγετε την άσκοπη έκθεση της επαναφορτιζόμενης μπαταρίας σε σκόνη ή ρύπους. Μην εκθέτετε ποτέ την επαναφορτιζόμενη μπαταρία σε μεγάλη υγρασία (π.χ. βύθιση σε νερό ή παραμονή σε βροχή). Εάν έχει βραχεί μια επαναφορτιζόμενη μπαταρία, αντιμετωπίστε την όπως μια μπαταρία που έχει υποστεί ζημιά. Απομονώστε τη σε ένα μη εύφλεκτο δοχείο και απευθυνθείτε στο σέρβις της **Hilti**.
- Διατηρείτε την επαναφορτιζόμενη μπαταρία καθαρή από ξένα λάδια και γράσα. Μην επιτρέπετε να συγκεντρώνονται άσκοπα σκόνες ή ρύποι στην επαναφορτιζόμενη μπαταρία. Καθαρίζετε την επαναφορτιζόμενη μπαταρία με μια στεγνή, μαλακή βούρτσα ή ένα καθαρό, στεγνό πανί. Μην χρησιμοποιείτε υλικά φροντίδας με περιεκτικότητα σε σιλικόνη, διότι ενδέχεται να προσβάλλουν τα πλαστικά μέρη.  
Μην ακουμπάτε τις επαφές της επαναφορτιζόμενης μπαταρίας και μην απομακρύνετε από τις επαφές το εργοστασιακό γράσο.
- Καθαρίζετε το περίβλημα μόνο με ένα ελαφρώς βρεγμένο πανί. Μην χρησιμοποιείτε υλικά φροντίδας με περιεκτικότητα σε σιλικόνη, διότι ενδέχεται να προσβάλλουν τα πλαστικά μέρη.



## Συντήρηση

- Ελέγχετε τακτικά όλα τα ορατά μέρη για τυχόν ζημιές και την άφωγη λειτουργία όλων των χειριστηρίων.
- Μην χρησιμοποιείτε το προϊόν σε περίπτωση ζημιών ή/και δυσλειτουργιών. Αναθέστε άμεσα την επισκευή του προϊόντος στο σέρβις της **Hilti**.
- Μετά από εργασίες φροντίδας και συντήρησης, τοποθετήστε όλα τα συστήματα προστασίας και ελέγξτε την απρόσκοπτη λειτουργία τους.



Για μια ασφαλή λειτουργία χρησιμοποιείτε μόνο γνήσια ανταλλακτικά και αναλώσιμα. Εγκεκριμένα από τη **Hilti** ανταλλακτικά, αναλώσιμα και αξεσουάρ για το προϊόν σας θα βρείτε στο πλησιέστερο **Hilti Store** ή στη διεύθυνση: [www.hilti.group](http://www.hilti.group)

### 8.1 Αντικατάσταση εμβόλου



Ελέγχετε σε κάθε αλλαγή του εμβόλου και τη φθορά της μήτρας, του οδηγού του εμβόλου και της πλάκας φθοράς (όχι για SPN-CN) και αντικαταστήστε τα εάν χρειάζεται.

1. Αφαιρέστε το εξάρτημα. → σελίδα 400
2. Αφαιρέστε το φθαμένο έμβολο από το εξάρτημα.
3. Γρασάρετε το καινούργιο έμβολο και τον οδηγό εμβόλου στο εξάρτημα.
4. Εάν υπάρχει ο παρακάτω εξοπλισμός, εκτελέστε επιπρόσθετα αυτή την ενέργεια:

Στοιχείο προαιρετικού εξοπλισμού: SPN-RL

- ▶ Τοποθετήστε την προέκταση του ωστηρίου ανάμεσα στο ωστήριο και στο έμβολο και γρασάρετέ τα.
5. Τοποθετήστε το εξάρτημα. → σελίδα 399

### 8.2 Αντικατάσταση μήτρας

Στοιχείο προαιρετικού εξοπλισμού: SPN-CN

1. Σπρώξτε το δαχτυλίδι κάλυψης από την εγκοπή προς τα επάνω.
2. Αφαιρέστε τον κυλινδρικό πείρο με κατάλληλο ζουμπά.
3. Τραβήξτε τη μήτρα από τον πείρο στερέωσης.
4. Τοποθετήστε την καινούργια μήτρα στον πείρο στερέωσης.
5. Επανατοποθετήστε τον κυλινδρικό πείρο.
6. Σπρώξτε το δαχτυλίδι κάλυψης προς τα κάτω στην εγκοπή και ελέγξτε τη σωστή εφαρμογή.

### 8.3 Αντικατάσταση οδηγού εμβόλου

Στοιχείο προαιρετικού εξοπλισμού: SPN-CN

#### ΠΡΟΣΟΧΗ

**Κίνδυνος ζημιάς** από το προϊόν και τα κοπτικά εργαλεία!

- ▶ Καθαρίζετε το σπείρωμα πριν από την τοποθέτηση των βιδών στερέωσης.
- ▶ Χρησιμοποιείτε πάντα τις καινούργιες βίδες στερέωσης που περιλαμβάνονται και λάβετε υπόψη την αναφερόμενη ροπή σύσφιξης.

1. Αφαιρέστε τη μήτρα. → σελίδα 402
2. Αφαιρέστε τις βίδες στερέωσης.
3. Αφαιρέστε τον οδηγό εμβόλου.
4. Τοποθετήστε τον καινούργιο οδηγό εμβόλου.
5. Τοποθετήστε τις βίδες στερέωσης με την προβλεπόμενη ροπή.

#### Τεχνικά χαρακτηριστικά

Ροπή σύσφιξης

3 Nm

6. Τοποθετήστε ξανά τη μήτρα.





## 8.4 Αντικατάσταση μήτρας, οδηγού εμβόλου και πλάκας φθοράς 11, 12

Στοιχείο προαιρετικού εξοπλισμού: SPN-RN  
H SPN-RL

### ΠΡΟΣΟΧΗ

**Κίνδυνος ζημιάς** από το προϊόν και τα κοπτικά εργαλεία!

- ▶ Καθαρίζετε το σπείρωμα πριν από την τοποθέτηση των βιδών στερέωσης.
- ▶ Χρησιμοποιείτε πάντα τις καινούργιες βίδες στερέωσης που περιλαμβάνονται και λάβετε υπόψη την αναφερόμενη ροπή σύσφιξης.

1. Αφαιρέστε τις βίδες στερέωσης.
2. Αφαιρέστε τον οδηγό εμβόλου και τη μήτρα.
3. Ελέγξτε την πλάκα φθοράς για ίχνη φθοράς.

#### **Αποτέλεσμα**

Εάν είναι ορατά σαφή ίχνη φθοράς:

- ▶ Αφαιρέστε την πλάκα φθοράς και αντικαταστήστε τη με μια καινούργια.
4. Καθαρίστε τις επιφάνειες επαφής στη βάση της μήτρας.
  5. Κεντράρετε τον οδηγό εμβόλου και τη μήτρα με τη βοήθεια των ακίδων.
  6. Τοποθετήστε τις βίδες στερέωσης με το χέρι.
  7. Γρασάρετε τις επιφάνειες-οδηγούς του οδηγού εμβόλου.
  8. Σφίξτε σταυρωτά τις βίδες στερέωσης με την προβλεπόμενη ροπή.

Τεχνικά χαρακτηριστικά	
Ροπή σύσφιξης	3 Nm

## 9 Μεταφορά και αποθήκευση επαναφορτιζόμενων εργαλείων και επαναφορτιζόμενων μπαταριών

### Μεταφορά

#### ΠΡΟΣΟΧΗ

**Ακούσια ενεργοποίηση κατά τη μεταφορά !**

- ▶ Μεταφέρετε τα προϊόντα σας πάντα χωρίς τις μπαταρίες τοποθετημένες!
- 
- ▶ Αφαιρέστε την/τις επαναφορτιζόμενες μπαταρίες.
  - ▶ Μην μεταφέρετε επαναφορτιζόμενες μπαταρίες ποτέ χύδην. Κατά τη μεταφορά θα πρέπει οι επαναφορτιζόμενες μπαταρίες να προστατεύονται από υπερβολικές κρούσεις και δονήσεις και να απομονώνονται από κάθε είδους αγώγιμα υλικά ή άλλες επαναφορτιζόμενες μπαταρίες, ώστε να μην έρθουν σε επαφή με άλλους πόλους μπαταριών και προκληθεί βραχυκύκλωμα. **Λάβετε υπόψη τις τοπικές προδιαγραφές μεταφοράς για επαναφορτιζόμενες μπαταρίες.**
  - ▶ Δεν επιτρέπεται η αποστολή επαναφορτιζόμενων μπαταριών μέσω ταχυδρομείου. Απευθυνθείτε σε μια μεταφορική εταιρεία, όταν θέλετε να αποστείλετε άθικτες επαναφορτιζόμενες μπαταρίες.
  - ▶ Ελέγχετε το προϊόν και τις επαναφορτιζόμενες μπαταρίες για τυχόν ζημιές πριν από κάθε χρήση καθώς και πριν και μετά από μεγαλύτερης διάρκειας μεταφορά.

### Αποθήκευση

#### ΠΡΟΕΙΔΟΠΟΙΗΣΗ

**Ακούσια πρόκληση ζημιάς από ελαττωματικές μπαταρίες. !**

- ▶ Αποθηκεύετε τα προϊόντα σας πάντα χωρίς τις μπαταρίες τοποθετημένες!
- 
- ▶ Αποθηκεύετε τα προϊόν και τις επαναφορτιζόμενες μπαταρίες σε δροσερό και στεγνό χώρο. Προσέξτε τις οριακές τιμές θερμοκρασίας, που αναφέρονται στα τεχνικά χαρακτηριστικά.
  - ▶ Μην φυλάτε επαναφορτιζόμενες μπαταρίες πάνω στον φορτιστή. Μετά τη διαδικασία φόρτισης, αφαιρείτε πάντα την επαναφορτιζόμενη μπαταρία από τον φορτιστή.
  - ▶ Μην αποθηκεύετε ποτέ τις επαναφορτιζόμενες μπαταρίες στον ήλιο, πάνω σε πηγές θερμότητας ή πίσω από τζάμια.
  - ▶ Αποθηκεύετε το προϊόν και τις επαναφορτιζόμενες μπαταρίες σε σημείο στο οποίο δεν έχουν πρόσβαση παιδιά και αναρμόδια άτομα.



- ▶ Ελέγχετε το προϊόν και τις επαναφορτιζόμενες μπαταρίες για τυχόν ζημιές πριν από κάθε χρήση καθώς και πριν και μετά από μεγαλύτερης διάρκειας αποθήκευση.

## 10 Βοήθεια για προβλήματα

Προσέχετε σε όλες τις βλάβες την ένδειξη κατάστασης της επαναφορτιζόμενης μπαταρίας. Βλέπε κεφάλαιο **Ενδείξεις της επαναφορτιζόμενης μπαταρίας Li-Ion**.

Σε βλάβες που δεν αναφέρονται σε αυτόν τον πίνακα ή δεν μπορείτε να αποκαταστήσετε μόνοι σας, απευθυνθείτε στο σέρβις της **Hilti**.

Βλάβη	Πιθανή αιτία	Λύση
Η μπαταρία αδειάζει πιο γρήγορα από ό,τι συνήθως.	Πολύ χαμηλή θερμοκρασία περιβάλλοντος.	▶ Αφήστε την μπαταρία να φτάσει σταδιακά σε θερμοκρασία δωματίου.
Η μπαταρία δεν κοιμπώνει αισθητά κόνοντας "κλικ".	Η προεξοχή ασφάλισης στην μπαταρία είναι λερωμένη.	▶ Καθαρίστε την προεξοχή ασφάλισης και τοποθετήστε ξανά την μπαταρία.
Έντονη αύξηση θερμοκρασίας στο προϊόν ή στην επαναφορτιζόμενη μπαταρία.	Ηλεκτρική βλάβη	▶ Απενεργοποιήστε αμέσως το προϊόν, αφαιρέστε την επαναφορτιζόμενη μπαταρία, παρατηρήστε τη, αφήστε τη να κρυώσει και επικοινωνήστε με το σέρβις της <b>Hilti</b> .
Το προϊόν δεν έχει την πλήρη ισχύ.	Χρησιμοποιείται επαναφορτιζόμενη μπαταρία με πολύ χαμηλή χωρητικότητα.	▶ Χρησιμοποιήστε μια επαναφορτιζόμενη μπαταρία με επαρκή χωρητικότητα.
Μειωμένη απόδοση κοπής	Έμβολο φθαρμένο	▶ Αντικαταστήστε το έμβολο. → σελίδα 402
Χωρίς λειτουργία επιβράδυνσης του μοτέρ.	Η μπαταρία είναι αποφορτισμένη.	▶ Αντικαταστήστε την μπαταρία και φορτίστε την άδεια μπαταρία.
	Το προϊόν έχει υπερφορτωθεί για λίγο.	▶ Απενεργοποιήστε και ενεργοποιήστε ξανά το προϊόν.
Τα LED της μπαταρίας δεν δείχνουν τίποτε	Μπαταρία ελαττωματική.	▶ Απευθυνθείτε στο σέρβις της <b>Hilti</b> .

## 11 Διάθεση στα απορρίμματα



### ΠΡΟΕΙΔΟΠΟΙΗΣΗ

**Κίνδυνος τραυματισμού από ακατάλληλη διάθεση στα απορρίμματα!** Κίνδυνοι για την υγεία από εξερχόμενα αέρια ή υγρά.

- ▶ Μην αποστέλλετε επαναφορτιζόμενες μπαταρίες που έχουν υποστεί ζημιά!
- ▶ Καλύψτε τις συνδέσεις με ένα μη αγωγίμο υλικό, για να αποφύγετε βραχυκυκλώματα.
- ▶ Πετάξτε τις μπαταρίες έτσι ώστε να μην μπορούν να καταλήξουν στα χέρια παιδιών.
- ▶ Απορρίψτε την μπαταρία στο **Hilti Store** ή απευθυνθείτε στην αρμόδια επιχείρηση διάθεσης απορριμμάτων.

Τα προϊόντα της **Hilti** είναι κατασκευασμένα σε μεγάλο ποσοστό από ανακυκλώσιμα υλικά. Προϋπόθεση για την ανακύκλωσή τους είναι ο κατάλληλος διαχωρισμός των υλικών. Σε πολλές χώρες, η **Hilti** παραλαμβάνει το παλιό σας εργαλείο για ανακύκλωση. Απευθυνθείτε στο σέρβις της **Hilti** ή στον σύμβουλο πωλήσεων.



- ▶ Μην πετάτε τα ηλεκτρικά εργαλεία, της ηλεκτρονικές συσκευές και τις επαναφορτιζόμενες μπαταρίες στον κόδο οικιακών απορριμμάτων!

## 12 Εγγύηση κατασκευαστή

- ▶ Για ερωτήσεις σχετικά με τους όρους εγγύησης απευθυνθείτε στον τοπικό συνεργάτη της **Hilti**.



## 13 Περισσότερες πληροφορίες

Περισσότερες πληροφορίες για τον χειρισμό, την τεχνολογία, το περιβάλλον και την ανακύκλωση θα βρείτε στον ακόλουθο σύνδεσμο: [qr.hilti.com/manual/?id=2327535&id=2331868](http://qr.hilti.com/manual/?id=2327535&id=2331868)

Στο τέλος αυτής της τεκμηρίωσης θα βρείτε αυτόν τον σύνδεσμο και ως κωδικό QR.

## Orijinal kullanım kılavuzu

### 1 Dokümantasyon verileri

#### 1.1 Bu doküman için

- Çalıştırmadan önce bu dokümanı okuyunuz. Bu, güvenli çalışma ve arızasız kullanım için ön koşuldur.
- Bu dokümanda ve ürün üzerinde bulunan güvenlik ve uyarı bilgilerine dikkat ediniz.
- Kullanım kılavuzunu her zaman ürün üzerinde bulundurunuz ve ürünü sadece bu kılavuz ile birlikte başka kişilere veriniz.

#### 1.2 Resim açıklaması

##### 1.2.1 Uyarı bilgileri

Uyarı bilgileri, ürün ile çalışırken ortaya çıkabilecek tehlikelere karşı uyarır. Aşağıdaki uyarı metinleri kullanılır:

#### TEHLİKE

##### TEHLİKE !

- Ağır vücut yaralanmalarına veya doğrudan ölüme sebep olabilecek tehlikeler için.

#### İKAZ

##### İKAZ !

- Ağır yaralanmalara veya ölüme neden olabilecek tehlikeler için.







#### DİKKAT

##### DİKKAT !

- Vücut yaralanmalarına veya maddi hasarlara yol açabilecek olası tehlikeli durumlar için.

##### 1.2.2 Kullanım kılavuzundaki semboller

Bu kullanım kılavuzunda aşağıdaki semboller kullanılmıştır:


	Kullanım kılavuzuna dikkat edilmelidir
	Kullanım uyarıları ve diğer gerekli bilgiler
	Geri dönüşümlü malzemeler ile çalışma
	Elektrikli aletleri ve aküleri evdeki çöplere atmayınız
	<b>Hilti</b> Lityum İyon akü
	<b>Hilti</b> Şarj cihazı

##### 1.2.3 Resimlerdeki semboller

Resimlerde aşağıdaki semboller kullanılmıştır:

<b>2</b>	Bu sayılar, kullanım kılavuzunun başlangıcındaki ilgili çizime atanmıştır.
3	Numaralandırma, resimdeki çalışma adımlarının sırasını göstermektedir ve metindeki çalışma adımlarından farklı olabilir.









11	Pozisyon numaraları <b>Genel bakış</b> resminde kullanılır ve <b>Ürüne genel bakış</b> bölümündeki açıklama numaralarına referans niteliğindedir.
	Bu işaret, ürün ile çalışırken dikkatinizi çekmek için koyulmuştur.

### 1.3 Ürüne bağlı semboller

#### 1.3.1 Üründeki semboller

Üründe aşağıdaki semboller kullanılabilir:

	Ürün, iOS ve Android platformları ile uyumlu NFC teknolojisini destekler.
	Koruyucu gözlük kullanınız.
	Her zaman iki elle çalışınız.
	Doğru akım
Li-Ion	Lityum İyon akü
	Aküyü asla darbe aleti olarak kullanmayınız.
	Aküyü düşürmeyiniz. Darbe almış veya hasar görmüş bir aküyü kullanmayınız.

### 1.4 Ürün bilgileri

**HILTI** ürünleri profesyonel kullanıcıların kullanımı için öngörülmüştür ve sadece yetkili personel tarafından kullanılabilir ve bakımı yapılabilir. Bu personel, meydana gelebilecek tehlikeler hakkında özel olarak eğitim görmüş olmalıdır. Aletin ve ilgili yardımcı gereçlerin eğitimsiz personel tarafından usulüne uygun olmayan şekilde kullanılması ve amaçları dışında çalıştırılması sonucu tehlikeli durumlar söz konusu olabilir. Tip tanımı ve seri numarası, tip plakası üzerinde belirtilmiştir.

► Seri numarasını aşağıdaki tabloya aktarınız. Ürün bilgileri acente veya servis merkezini aradığınızda sorulabilir.

#### Ürün bilgileri

Dilme makası	SPN 6-22
Nesil:	02
Seri no.:	

### 1.5 Uygunluk beyanı

Üretici burada tanımlanan ürünün geçerli yasalara ve standartlara uygun olduğunu kendi sorumluluğunda beyan eder. Bu dokümanın sonunda uygunluk beyanının bir kopyasını bulabilirsiniz.

Teknik dokümantasyonlar eklidir:

Hilti Entwicklungsgesellschaft mbH | Zulassung Geräte | Hiltistraße 6 | 86916 Kaufering, DE

## 2 Güvenlik

### 2.1 Elektrikli el aletleri için genel güvenlik uyarıları

**⚠ İKAZ** Bu elektrikli el aletine yönelik tüm güvenlik uyarılarını, talimatları, resimli açıklamaları ve teknik verileri dikkatlice okuyunuz. Aşağıdaki talimatlara uyulmaması durumunda elektrik çarpması, yangın ve/veya ağır yaralanmalar söz konusu olabilir.

**Tüm güvenlik uyarılarını ve kullanım talimatlarını muhafaza ediniz.**

Güvenlik uyarılarında kullanılan "Elektrikli el aleti terimi, şebeke işletimli elektrikli el aletleri (şebeke kablosu ile) veya akü işletimli elektrikli el aletleri (şebeke kablosu olmadan) ile ilgilidir.



### İş yeri güvenliği

- ▶ **Çalışma alanınızı temiz ve aydınlık tutunuz.** Düzensiz veya aydınlatma olmayan çalışma alanları kazalara yol açabilir.
- ▶ **Yanıcı sıvıların, gazların veya tozların bulunduğu patlama tehlikesi olan yerlerde elektrikli el aleti ile çalışmayınız.** Elektrikli el aletleri, toz veya buharı yakabilecek kıvılcım oluşturur.
- ▶ **Elektrikli el aletini kullanırken çocukları ve diğer kişileri uzak tutunuz.** Dikkatiniz dağılırsa aletin kontrolünü kaybedebilirsiniz.

### Elektrik güvenliği

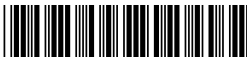
- ▶ **Elektrikli el aletinin bağlantı fişi prize uygun olmalıdır. Fiş hiçbir şekilde değiştirilmemelidir. Adaptör fişini topraklama korumalı elektrikli el aletleri ile birlikte kullanmayınız.** Değiştirilmemiş fişler ve uygun prizler elektrik çarpması riskini azaltır.
- ▶ **Borular, radyatörler, fırınlar ve buzdolapları gibi toprağa temas eden üst yüzeylere vücudunuzla temas etmekten kaçınınız.** Vücudunuzun toprakla teması var ise yüksek bir elektrik çarpması riski söz konusudur.
- ▶ **Elektrikli el aletini yağmurdan veya ıslaklıktan uzak tutunuz.** Elektrikli el aletine su girmesi, elektrik çarpması riskini artırır.
- ▶ **Elektrikli el aletini taşımak, asmak veya fişi prizden çekmek için bağlantı kablosunu kullanım amacı dışında kullanmayınız. Bağlantı kablosunu sıcaktan, yağdan, keskin kenarlardan ve hareketli parçalardan uzak tutunuz.** Hasarlı veya dolanmış bağlantı kabloları elektrik çarpması riskini artırır.
- ▶ **Elektrikli bir el aleti ile açık alanda çalışacaksanız, sadece dışarıda kullanımına izin verilen uzatma kabloları kullanınız.** Dış mekanlar için uygun olan uzatma kablolarının kullanılması elektrik çarpması riskini azaltır.
- ▶ **Elektrikli el aleti işletiminin nemli ortamda yapılması kaçınılmaz ise bir kaçak akım koruma şalteri kullanınız.** Bir kaçak akım koruma şalterinin kullanımı elektrik çarpması riskini azaltır.

### Kişilerin güvenliği

- ▶ **Dikkatli olunuz, ne yaptığınıza dikkat ediniz ve elektrikli el aleti ile mantıklı bir şekilde çalışınız.** Yorgunsanız veya uyuşturucu, alkol veya ilaç etkisi altında olduğunuzda elektrikli el aleti kullanmayınız. Elektrikli el aletini kullanırken bir anlık dikkatsizlik ciddi yaralanmalara neden olabilir.
- ▶ **Kişisel koruyucu donanım ve her zaman bir koruyucu gözlük takınız.** Elektrikli el aletinin türüne ve kullanımına göre toz maskesi, kaymayan güvenlik ayakkabısı, koruyucu kask veya kulaklık gibi kişisel koruyucu donanımların kullanılması yaralanma riskini azaltır.
- ▶ **İstem dışı çalışmayı önleyiniz. Güç kaynağına ve/veya aküyü bağlamadan, girişini yapmadan veya taşımadan önce elektrikli el aletinin kapalı olduğundan emin olunuz.** Elektrikli el aletini taşırken parmağınız şalterde ise veya alet açık konumda güç kaynağına takılırsa bu durum kazalara yol açabilir.
- ▶ **Elektrikli el aletini devreye almadan önce ayar aletlerini veya vidalama anahtarlarını çıkartınız.** Dönen bir alet parçasında bulunan bir alet veya alet anahtar yaralanmalara yol açabilir.
- ▶ **Aşırı bir vücut hareketinden sakınınız. Güvenli bir duruş sağlayınız ve her zaman dengeli tutunuz.** Böylece beklenmedik durumlarda elektrikli el aletini daha iyi kontrol edebilirsiniz.
- ▶ **Uygun kıyafetler giyiniz. Bol kıyafetler giymeyiniz veya takı takmayınız. Saçları, kıyafetleri ve eldivenleri hareket eden parçalardan uzak tutunuz.** Bol kıyafetler, takı veya uzun saçlar hareket eden parçalara takılabilir.
- ▶ **Toz emme ve tutma tertibatları monte edilebiliyorsa bunların bağlı olduğundan ve doğru kullanıldığından emin olunuz.** Bu toz emme tertibatının kullanımı tozdan kaynaklanabilecek tehlikeleri azaltabilir.
- ▶ **Kendi güvenliğinizi riske atmayınız ve elektrikli el aletleri kullanımında son derece tecrübeli olsanız bile ilgili güvenlik kurallarını ihlal etmeyiniz.** Dikkatsiz kullanım saniyeler içerisinde ciddi yaralanmalara neden olabilir.

### Elektrikli el aletinin kullanımı ve çalıştırılması

- ▶ **Aleti çok fazla zorlamayın. Çalışmanız için uygun olan elektrikli el aletini kullanın.** Uygun elektrikli el aleti ile bildirilen hizmet alanında daha iyi ve güvenli çalışsınız.
- ▶ **Şalteri bozuk olan elektrikli el aletini kullanmayınız.** Açılıp kapatılmayan bir elektrikli el aleti tehlikelidir ve tamir edilmesi gerekir.
- ▶ **Alet ayarlarını yapmadan, aksesuar parçalarını değiştirmeden veya aleti bir yere koymadan önce fiş prizden ve/veya (çıkartılabilir) aküyü aletten çıkarınız.** Bu önlem, elektrikli el aletinin istem dışı çalışmasını engeller.
- ▶ **Kullanılmayan elektrikli el aletlerini çocukların erişemeyeceği yerde muhafaza edin. Aleti iyi tanımayan veya bu talimatları okumamış kişilere aleti kullanırmayınız.** Elektrikli el aletleri bilgisiz kişiler tarafından kullanırsa tehlikelidir.
- ▶ **Elektrikli el aletlerinin ve aksesuarlarının bakımını titizlikle yapınız. Hareketli parçaların kusursuz çalıştığı ve sıkışmadığı, parçaların kırılıp kırılmadığı veya hasar görüp görmediği, elektrikli el aleti**



fonksiyonlarının kısıtlanma durumlarını kontrol ediniz. Hasarlı parçaları aleti kullanmadan önce tamir ettiriniz. Birçok kazanın nedeni bakımı kötü yapılan elektrikli el aletleridir.

- ▶ **Kesme aletlerini keskin ve temiz tutun.** Özenle bakımı yapılmış keskin bıçak kenarı olan kesme aletleri daha az sıkışır ve kullanımı daha rahattır.
- ▶ **Elektrikli el aletini, aksesuarları, ek aletleri vb. bu talimatlara göre kullanın. Çalışma şartlarını ve yapılacak işi de ayrıca göz önünde bulundurun.** Elektrikli el aletlerinin öngörülen kullanımı dışında kullanılması tehlikeli durumlara yol açabilir.
- ▶ **Tutamağı ve tutamak yüzeylerini daima temiz ve yağ ve gresten arındırılmış durumda tutunuz.** Kaygan tutamaklar ve tutamak yüzeyleri güvenli bir kullanımı ve öngörülemez durumlarda elektrikli el aletinin kontrolünü engeller.

#### **Aküli el aletinin kullanımı ve çalıştırılması**

- ▶ **Aküleri sadece üretici tarafından tavsiye edilen şarj cihazları ile şarj ediniz.** Belirli bir akü için uygun olan bir şarj cihazı, başka akülerle kullanılırsa yanma tehlikesi vardır.
- ▶ **Elektrikli el aletlerinde sadece bunun için öngörülen aküler kullanılmalıdır.** Başka akülerin kullanılması yaralanmalara ve yanma tehlikelerine yol açabilir.
- ▶ **Kullanılmayan aküleri, kontakların köprülmesine sebep olabilecek ataçlar, madeni paralar, anahtarlar, çiviler, vidalar veya diğer küçük metal cisimlerden uzak tutunuz.** Akü kontakları arasındaki kısa devre yanmalara veya alev oluşumuna sebep olabilir.
- ▶ **Yanlış kullanımda aküden sıvı çıkabilir. Bunlar ile teması önleyiniz. Yanlışlıkla temasta su ile durulayınız. Sıvı gözlere temas ederse ayrıca doktor yardımı isteyiniz.** Dışarı akan akü sıvısı cilt tahrişine ve yanmalara yol açabilir.
- ▶ **Hasarlı veya değiştirilmiş aküleri kullanmayınız.** Hasarlı veya değiştirilmiş aküler öngörülemez şekilde yangın, patlama veya yaralanma tehlikesi içeren tutumlara neden olabilir.
- ▶ **Aküleri açık ateş yakınına koymayınız veya yüksek sıcaklıklara maruz bırakmayınız.** Açık ateş veya 130°C'nin (265°F) üzerinde sıcaklıklar patlama tehlikesine neden olabilir.
- ▶ **Tüm şarj talimatlarına uyunuz ve aküyü veya akülü aleti kullanım kılavuzunda öngörülen sıcaklık aralığının dışında şarj etmeyiniz.** Hatalı şarj veya öngörülen sıcaklık aralığının dışındaki şarj işlemleri akünün zarar görmesine ve yangın tehlikesine neden olabilir.

#### **Servis**

- ▶ **Elektrikli el aletinizi sadece kalifiye uzman personele ve sadece orijinal yedek parçalar ile tamir ettiriniz.** Böylece aletin güvenliğinin korunduğundan emin olunur.
- ▶ **Hasarlı akülere bakım yapmayınız.** Akülere yönelik tüm bakım çalışmaları sadece üretici veya yetkili müşteri hizmetleri tarafından yapılmalıdır.

## **2.2 Ek güvenlik uyarıları**

### **Kişilerin güvenliği**

- ▶ Ürünü ve aksesuarı sadece teknik açıdan sorunsuz durumdayken kullanınız.
- ▶ Ürün veya aksesuar üzerinde asla manipülasyon veya değişiklik yapılmamalıdır.
- ▶ Taşlama, zımparalama, kesme ve delme işlemleri sonucunda oluşan tozlar tehlikeli kimyasallar içerebilir. Bazı örnekler şunlardır: Kurşun temelli kurşun veya boya; Tuğla, beton ve diğer duvar ürünleri, doğal taş ve diğer silikat içeren ürünler; Meşe, kayın gibi belirli ahşaplar ve kimyasal işlem görmüş ahşap; Asbest veya asbest içerikli malzemeler. Çalışılan malzemenin tehlike sınıfına göre kullanımın ve çevredeki kişilerin maruziyetini belirleyiniz. Maruziyeti güvenli bir seviyede tutmak için bir toz toplama sisteminin kullanımı veya uygun bir solunum koruma maskesinin kullanımı gibi gerekli önlemleri alınız. Maruziyeti azaltmaya yönelik genel önlemler aşağıdakilerdir:
  - ▶ İyi havalandırılan bir alanda çalışma,
  - ▶ Toz ile uzun süreli temastan kaçınma,
  - ▶ Yüz ve vücuttaki tozları giderme,
  - ▶ Koruyucu kıyafet kullanma ve maruz kalan alanları su ve sabunla yıkama.
- ▶ Ürün ile çalışırken koruyucu eldiven takınız. Ek alet sıcakken kullanılırsa, yanma tehlikesi mevcuttur. Oluşan kesit kenarları ve metal talaşlar keskin kenarlıdır, yaralanma tehlikesi vardır.
- ▶ Alet değişimi sırasında koruyucu eldiven takınız. Ek alete takılan uçlara dokunmak, kesik ve yanık türünde yaralanmalara yol açabilir.
- ▶ Parmaklarınızdaki kan dolaşımının daha iyi olması için sık sık molalar veriniz ve parmak egzersizleri yapınız. Uzun süren çalışmalarda yüksek titreşim, parmaklar, eller veya bileklerdeki sinir sisteminde veya kan damarlarında rahatsızlıklara neden olabilir.
- ▶ Ürünün kullanımı sırasında koruyucu gözlük, koruyucu kask ve kulaklık kullanınız.
- ▶ Ürünü ancak çalışma konumuna getirdikten sonra çalıştırınız.



- ▶ Yere koymadan önce ürünün tamamen durmasını bekleyiniz.
- ▶ Ürünle başınızın üzerinde çalışmayınız.
- ▶ Aletlerin ve/veya aksesuarların düşmesi nedeniyle yaralanma tehlikesi. Çalışmaya başlamadan önce akünün monte edilmiş olan aksesuarını emniyetli bir şekilde sabitlenip sabitlenmediğini kontrol ediniz.
- ▶ Bu alete kemer kancası takmayınız.
- ▶ Havalandırma deliklerini her zaman açık bırakınız. Üzeri kapatılan havalandırma delikleri nedeniyle yanma tehlikesi!

### Elektrik güvenliği

- ▶ İletken malzemelerin sık işlenmesi durumunda, kirlenen ürünleri düzenli aralıklarla Hilti servisine kontrol ettiriniz. Ürünün üst yüzeyine yapışan toz, özellikle iletken malzeme veya nem, uygunsuz kullanımlar sonucu elektrik çarpmasına yol açabilir.
- ▶ Elektrikli el aletinizin havalandırma deliklerini düzenli bir şekilde temizleyiniz. Motor fanı muhafazaya toz çeker ve metal tozlarının birikmesinden dolayı elektrikli tehlikelere neden olabilir.
- ▶ Çalışmaya başlamadan önce çalışma alanında üzerleri kaplanmış olan elektrik hatları, gaz ve su borularını örn. bir metal dedektör ile kontrol ediniz. Ürünün dış kısmındaki metal parçalar, örneğin yanlışlıkla bir elektrik hattına zarar vermeniz durumunda gerilim yüklü olabilir.
- ▶ Gerilim yüklü olabilecek iş parçalarını kesmeyiniz.

### İş yeri güvenliği

- ▶ Çalışma sahasını temiz tutunuz. Metal talaşlar keskindir ve zeminde çizilmelere neden olabilir.

### Elektrikli el aletleri ile dikkatli çalışılması ve aletin doğru kullanılması

- ▶ Ürünün talaş ve kirden arındırıldığından emin olunuz. Çalışma esnasında açma/kapatma şalteri alanına talaş girmemesine dikkat ediniz. Talaşlar ilgili açma/kapatma şalterini bloke edebilir ve ürünün kapatılması mümkün olmayabilir.

## 2.3 Akülü aletlerin özenli çalıştırılması ve kullanımı

- ▶ **Lityum İyon akülerin kullanılması sırasında aşağıda belirtilen güvenlik uyarılarını dikkate alınız.** Bunlara dikkate alınmaması ciltte tahrişlere, ağır korozif yaralanmalara, kimyasal yanıklara, yangın ve / veya patlamalara neden olabilir.
- ▶ Aküyü sadece teknik olarak kusursuz durumdayken kullanınız.
- ▶ Hasarları önlemek için ve sağlığa ciddi zarar verici sıvıları engellemek için akülere itinalı davranınız!
- ▶ Akülere asla müdahale edilmemeli ve üzerlerinde onarım yapılmamalıdır!
- ▶ Aküler parçalarının ayrılmalı, ezilmemeli, 80°C (176°F) üzerine ısıtılmamalı veya yakılmamalıdır.
- ▶ Darbeye maruz kalmış veya başka bir hasar görmüş aküleri kullanmayınız. Akülerinizi hasar belirtilerine karşı düzenli olarak kontrol ediniz.
- ▶ Geri dönüştürülmüş veya onarılmış aküleri asla kullanmayınız.
- ▶ Aküyü veya aküyle çalışan bir elektrikli el aletini asla bir şeyi çakmak veya bir şeyi vurmak için kullanmayınız.
- ▶ Aküleri asla doğrudan güneş ışığına, aşırı sıcaklık, kıvılcım veya açık ateşe maruz bırakmayınız. Bu durum patlamalara neden olabilir.
- ▶ Akünün kutbuna parmaklarınız, aletler, takılar veya diğer elektrikselsel olarak iletken nesnelere dokunmayınız. Bu durum aküye hasar verebilir, maddi hasarlara ve yaralanmalara neden olabilir.
- ▶ Aküleri yağmurdan, ıslaklıktan ve sıvılardan uzak tutunuz. Akülerin içine nemin girmesi, kısa devrelere, elektrik çarpmalarına, yanıklara, yangına veya patlamalara neden olabilir.
- ▶ Sadece akü tipi için öngörülmüş olan şarj cihazlarını ve elektrikli el aletlerini kullanınız. Bunun için ilgili kullanım kılavuzlarındaki verileri dikkate alınız.
- ▶ Aküyü patlama tehlikesi olan ortamlarda kullanmayınız veya depolamayınız.
- ▶ Akü tutulamayacak kadar sıcaksa arızalı olabilir. Pili, yanıcı malzemelere yeterli mesafede, görünür ve yanıcı olmayan bir yere yerleştiriniz. Aküyü soğumaya bırakınız. Akü bir saat sonra hala dokunulamayacak kadar sıcaksa, arızalı demektir. Hilti servisiyle irtibat kurunuz veya "Hilti Lityum İyon aküler için güvenlik ve kullanım uyarıları" dokümanını okuyunuz.



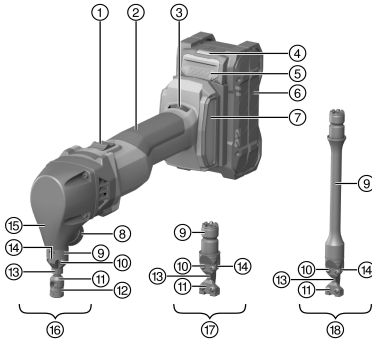
Lityum İyon aküleri taşıma, depolama ve kullanma için geçerli özel yönetmelikleri dikkate alınız.  
→ Sayfa 417

Bu kullanım kılavuzunun sonundaki QR kodu tarayarak ulaşabileceğiniz, Hilti Lityum İyon aküler için güvenlik ve kullanım uyarılarını okuyunuz.



### 3 Tanımlama

#### 3.1 Ürüne genel bakış



- ① Kilitli kumanda şalteri
- ② tutamak
- ③ Devir sayısı ayarı
- ④ Akü durum göstergesi
- ⑤ Akü kilit açma tuşu
- ⑥ Akü
- ⑦ Toz filtresi
- ⑧ Tespit pimi
- ⑨ Kalıp tutucu
- ⑩ Tespit civataları
- ⑪ Kalıp
- ⑫ Koruma halkası
- ⑬ Zimba
- ⑭ Zimba kılavuzu
- ⑮ Gövde
- ⑯ Alet SPN-CN
- ⑰ Alet SPN-RN
- ⑱ Alet SPN-RL

#### 3.2 Usulüne uygun kullanım

Tanımlanan ürün, elle kullanılan ve aküyle çalışan dilme makasıdır. Çelik, alüminyum, demir dışı metal ve plastik gibi kalıbı kesilebilen malzemeden yapılmış plaka formundaki iş parçalarının kesilmesi, düz veya kavisli dış kenarların ve iç kesitlerin kesilmesi ve yırtma sonrası kesme için tasarlanmıştır. Kesme sırasında işleme, kesim kenarlarının kıvrılmamasını sağlar. Kullanılan ek alete bağlı olarak ek uygulamalar da söz konusudur.

SPN-CN: Bu ek alet aynı zamanda boruları kesmek, oluklu sacları işlemek ve bir şablona göre kalıp kesmek için de kullanılabilir. Delikli yuvarlak zimba sayesinde, dilme makası çalışma sırasında döndürülebilir ve işlemeye istenen yönde devam edebilir.

SPN-RN ve SPN-RL: Bu ek aletler aynı zamanda trapez levha, oluklu sac, kaset levha ve açılı profil çitaları gibi profil saclarını kesmek için de uygundur.

- Bu ürün için sadece B 22 tip serisi **Hilti** Nuron Lityum İyon aküleri kullanınız. Optimum güç için **Hilti** bu ürünle birlikte bu kullanım kılavuzunun sonundaki tabloda belirtilen akülerin kullanılmasını tavsiye eder.
- Bu aküler için sadece **Hilti** şarj cihazlarının bu kullanım kılavuzunun sonundaki tabloda belirtilen serilerini kullanınız.

#### 3.3 Teslimat kapsamı

Dilme makası, Torx anahtarı, Kullanım kılavuzu



Güvenli çalışma için sadece orijinal yedek parçalar ve sarf malzemeleri kullanınız. Tarafımızdan onaylanmış, yedek parçaları, aksesuarları ve sarf malzemelerini **Hilti Store** veya [www.hilti.group](http://www.hilti.group) adresinde bulabilirsiniz.



Ürün teslimattan önce fonksiyon bakımından test edilmiştir. Bu nedenle iş parçasının gövde yüzeyinde kılcal çizikler oluşmuş olabilir.

#### 3.4 Sıcaklığa bağlı alet koruması

Sıcaklığa bağlı motor koruması, güç girişini ve motorun ısınmasını denetler ve ürünün aşırı ısınmaya karşı korur. Çok yüksek presleme basıncı nedeniyle motor aşırı yüklendiğinde, ürünün performansı fark edilir biçimde düşer veya ürün durabilir.

Aşırı yüklenme neticesinde durma veya devir sayısında düşüş yaşanırsa ürünün yükünü azaltmalı ve yaklaşık 30 saniye rölatide çalıştırılmalıdır.





### 3.5 Lityum İyon akü göstergeleri

**Hilti** Nuron Lityum İyon aküler şarj durumunu, hata mesajlarını ve akünün durumunu gösterebilir.

#### 3.5.1 Şarj durumu ve hata mesajları göstergeleri



##### Düşen akü nedeniyle yaralanma tehlikesi!

- ▶ Akü takılıken, kilit açma tuşuna bastıktan sonra, kullandığınız üründe akünün yerine oturduğundan emin olunuz.

Aşağıdaki göstergelerden birini görüntülemek için akünün kilit açma tuşuna kısa süreli basınız. Bağlı olan ürün açık olduğu sürece, şarj durumu ve olası anizalar da sürekli görüntülenir.

Durum	Anlamı
Dört (4) LED sürekli yeşil yanıyor	Şarj durumu: % 100 ila % 71 arası
Üç (3) LED sürekli yeşil yanıyor	Şarj durumu: % 70 ila % 51 arası
İki (2) LED sürekli yeşil yanıyor	Şarj durumu: % 50 ila % 26 arası
Bir (1) LED sürekli yeşil yanıyor	Şarj durumu: % 25 ila % 10 arası
Bir (1) LED yavaşça yeşil renkte yanıp sönüyor	Şarj durumu: < % 10
Bir (1) LED hızlıca yeşil yanıp sönüyor	Lityum İyon akü tamamen deşarj olmuş. Aküyü şarj ediniz. Akünün şarj işleminden sonra LED hala hızlı yanıp sönüyorsa, lütfen <b>Hilti</b> servisiyle irtibat kurunuz.
Bir (1) LED hızlıca sarı yanıp sönüyor	Lityum İyon akü veya buna bağlı ürün aşırı yüklendi, çok sıcak, çok soğuk veya başka bir hata mevcut. Ürünü ve aküyü önerilen çalışma sıcaklığına getiriniz ve kullanırken ürünü aşırı yüke maruz bırakmayınız. Mesaj devam ediyorsa <b>Hilti</b> servisiyle irtibat kurunuz.
Bir (1) LED sarı yanıyor	Lityum İyon akü ve bağlantılı ürün uyumlu değildir. Lütfen <b>Hilti</b> servisine başvurunuz.
Bir (1) LED hızlıca kırmızı yanıp sönüyor	Lityum İyon akü bloke olmuş ve kullanılamaz. Lütfen <b>Hilti</b> servisine başvurunuz.

#### 3.5.2 Akü durumunun göstergeleri

Akü durumunu sorgulamak için, kilit açma tuşuna üç saniyeden fazla basılı tutunuz. Sistem; düşme, delinme, harici ısı hasarları vb. gibi usulüne uygun olmayan kullanım nedeniyle pilde potansiyel hatalı fonksiyon algılamıyor.

Durum	Anlamı
Tüm LED'ler çalışma ışığı olarak yanıyor ve ardından bir (1) LED sürekli yeşil yanıyor.	Akü kullanımına devam edilebilir.
Tüm LED'ler çalışma ışığı olarak yanıyor ve ardından bir (1) LED hızlıca sarı yanıp sönüyor.	Akünün durumuna ilişkin sorgu tamamlanmadı. İşlemi tekrarlayınız veya <b>Hilti</b> servisiyle irtibat kurunuz.
Tüm LED'ler çalışma ışığı olarak yanıyor ve ardından bir (1) LED sürekli kırmızı yanıyor.	Bağlı bir ürünün kullanımına devam edilebiliyorsa, kalan akü kapasitesi %50'nin altındadır. Bağlı bir ürünün kullanımına devam edilemiyorsa, akünün kullanım ömrü dolmuştur ve akü değiştirilmelidir. Lütfen <b>Hilti</b> servisine başvurunuz.

## 4 Teknik veriler

Dilme makası standart olarak SPN-CN, SPN-RN veya SPN-RL ek aletle teslim edilir. Münferit aletler aynı zamanda opsiyonel aksesuarlar olarak da mevcuttur ve tüm teslimat varyasyonlarına uyumludur.



	SPN 6-22		
	SPN-CN	SPN-RN	SPN-RL
Nominal gerilim	21,6 V	21,6 V	21,6 V
EPTA Procedure 01 uyarınca aküsüz ağırlık	2 kg	2 kg	2,2 kg
Boşta çalışma sırasında strok sayısı	620 dev/dak ... 1.370 dev/dak	620 dev/dak ... 1.370 dev/dak	620 dev/dak ... 1.370 dev/dak
Başlangıç deliği çapı	17 mm	24 mm	24 mm
Kavisli kesimler için en küçük yarıçap	4,0 mm	•/•	•/•
Yarıçap	•/•	50 mm	50 mm
Kesme izi genişliği	8,0 mm	5,0 mm	5,0 mm
Çelik için izin verilen malzeme kalınlığı maks. 400 N/mm <sup>2</sup>	2,0 mm / 14 Ga	2,0 mm / 14 Ga	2,0 mm / 14 Ga
Çelik için izin verilen malzeme kalınlığı maks. 600 N/mm <sup>2</sup>	1,5 mm / 16 Ga	1,5 mm / 16 Ga	1,5 mm / 16 Ga
Çelik için izin verilen malzeme kalınlığı maks. 800 N/mm <sup>2</sup>	1,0 mm / 20 Ga	1,0 mm / 20 Ga	1,0 mm / 20 Ga
Alüminyum için izin verilen malzeme kalınlığı maks. 250 N/mm <sup>2</sup>	2,5 mm / 10 Ga	3,0 mm / 9 Ga	3,0 mm / 9 Ga
Depolama sıcaklığı	-20 °C ... 70 °C	-20 °C ... 70 °C	-20 °C ... 70 °C
İşletim sırasındaki ortam sıcaklığı	-17 °C ... 60 °C	-17 °C ... 60 °C	-17 °C ... 60 °C

#### 4.1 Akü

Akü çalışma gerilimi	21,6 V
Akü ağırlığı	Bu kullanım kılavuzunun sonuna bakınız
İşletim sırasındaki ortam sıcaklığı	-17 °C ... 60 °C
Depolama sıcaklığı	-20 °C ... 40 °C
Şarj başlangıcında akü sıcaklığı	-10 °C ... 45 °C

#### 4.2 EN 62841 uyarınca ses bilgisi ve titreşim değerleri

Bu talimatlarda belirtilen ses basıncı ve titreşim değerleri, ilgili normlara uygun bir ölçüm metodu ile ölçülmüştür ve elektrikli el aletlerinin birbirleri ile karşılaştırılması için kullanılabilir. Zorlanmaların geçici olarak değerlendirilmesine de uygundur.

Belirtilen değerler, elektrikli el aletinin ana kullanım alanlarını temsil eder. Elektrikli el aletinin, farklı ek aletlerle veya yetersiz bakım yapılmış şekilde kullanılması durumunda, veriler sapma gösterebilir. Bu durum, toplam çalışma süresi boyunca zorlanmayı belirgin şekilde yükseltebilir.

Doğru bir zorlanma değerlendirmesi için aletin kapatıldığı veya çalışır konumda olduğu ve ayrıca kullanım da olmadığı zamanlar da dikkate alınmalıdır. Bu durum, toplam çalışma süresi boyunca zorlanmayı belirgin şekilde azaltabilir.

Kullanıcıyı ses ve/veya titreşimin etkilerinden koruyacak ek güvenlik önlemleri belirleyiniz, örneğin: Elektrikli el aletinin ve ek aletlerin bakımının yapılması, ellerin sıcak tutulması, iş akışlarının düzenlenmesi.

#### Gürültü bilgileri

	SPN-CN	SPN-RN	SPN-RL
Standart A olarak değerlendirilen çıkan emisyon ses basıncı seviyesi ( $L_{pA}$ )	98 dB(A)	94 dB(A)	95 dB(A)
Ses basıncı seviyesi için emniyetsizlik ( $K_{pA}$ )	3 dB(A)	3 dB(A)	3 dB(A)
Standart A olarak değerlendirilen ses gücü seviyesi ( $L_{WA}$ )	109 dB(A)	105 dB(A)	106 dB(A)
Ses gücü seviyesi için emniyetsizlik ( $K_{WA}$ )	3 dB(A)	3 dB(A)	3 dB(A)



## Vibrasyon bilgileri

		SPN-CN	SPN-RN	SPN-RL
Üç eksenli titreşim değeri (a <sub>v</sub> )	B 22-55	13,1 m/sn <sup>2</sup>	13,8 m/sn <sup>2</sup>	13,2 m/sn <sup>2</sup>
	B 22-255	13,3 m/sn <sup>2</sup>	14,6 m/sn <sup>2</sup>	13,5 m/sn <sup>2</sup>
Emniyetsizlik (K)	B 22-55	1,5 m/sn <sup>2</sup>	1,5 m/sn <sup>2</sup>	1,5 m/sn <sup>2</sup>
	B 22-255	1,5 m/sn <sup>2</sup>	1,5 m/sn <sup>2</sup>	1,5 m/sn <sup>2</sup>

## 5 Çalışma hazırlığı

### İKAZ

#### Yaralanma tehlikesi kazara çalışmaya başlama nedeniyle!

- ▶ Aküyü takmadan önce ilgili ürünün kapalı konumda olduğundan emin olunuz.
- ▶ Cihazın ayarlarını yapmadan veya aksesuarları değiştirmeden önce aküyü çıkartınız.

Bu dokümanda ve ürün üzerinde bulunan güvenlik ve uyarı bilgilerine dikkat ediniz.

### 5.1 Akünün şarj edilmesi

1. Şarj etmeden önce şarj cihazının kullanım kılavuzunu okuyunuz.
2. Akü ve şarj cihazının kontaklarının temiz ve kuru olmasına dikkat ediniz.
3. Aküyü izin verilen şarj cihazında şarj ediniz. → Sayfa 410

### 5.2 Akünün yerleştirilmesi

### İKAZ

#### Yaralanma tehlikesi kısa devre veya akünün düşmesi nedeniyle!

- ▶ Aküyü yerleştirmeden önce, akü kontaklarında ve ürün içindeki kontaklarda yabancı cisim bulunmadığından emin olunuz.
- ▶ Akünün her zaman tam oturduğundan emin olunuz.

1. İlk kullanım öncesinde akü tamamen şarj edilmelidir.
2. Aküyü ürüne, duyulur şekilde yerine oturana kadar itiniz.
3. Akünün alette emniyetli bir şekilde yerleşip yerleşmediğini kontrol ediniz.

### 5.3 Akünün çıkartılması

1. Akünün serbest bırakma düğmelerine basınız.
2. Aküyü üründen çıkartınız.

### 5.4 Devrilme emniyeti

### İKAZ

#### Düşen alet ve/veya aksesuar nedeniyle yaralanma tehlikesi!

- ▶ Sadece ürününüz için tavsiye edilen **Hilti** alet bağlama ipini kullanınız.
- ▶ Her kullanımdan önce alet bağlama ipinin sabitleme noktasını olası hasarlar bakımından kontrol ediniz.



Yüksekteki çalışmalar için ulusal yönetmelikleri dikkate alınız.

Bu ürün için devrilme emniyeti olarak sadece **Hilti** düşme koruması ile **Hilti** alet kordonunun #2261970 bir kombinasyonunu kullanınız.

- ▶ Düşme emniyetini aksesuarların montaj aralıklarına sabitleyiniz. Güvenli tutuşu kontrol ediniz.
- ▶ Alet kordonunun bir karabinini düşme emniyetine ve ikinci karabinini de taşıyıcı yapıya sabitleyiniz. Her iki karabinin de emniyetli bir şekilde sabitlenmiş olup olmadığını kontrol ediniz.



**Hilti** düşme emniyetinin yanı sıra **Hilti** alet kordonunun kullanım kılavuzlarını da dikkate alınız.



## 5.5 Aletler 2

Zemin için uygun ek alet kombinasyonu resimde görülebilir.

### Zemin açıklaması:

- A: Düz sac
- B: Oluklu sac
- C: Trapez levha (profil derinlikleri maks. 85 mm)
- D: Trapez levha (profil derinlikleri maks. 162 mm)

SPN-RN ve SPN-RL aletleri ile maks. 1 mm kalınlıkta sacda pürüzsüz bir kesim yapabilmek için, kalıp P1 kullanılabilir. Daha düşük kesme boşluğu, çapak oluşumunu azaltır.

## 5.6 Aletin takılması 3

### ⚠ DİKKAT

**Yaralanma tehlikesi!** Ek alet sıcak ve/veya keskin kenarlı olabilir.

- ▶ Ek aleti değiştirirken koruyucu eldiven takınız.
- ▶ Sıcak ek aleti asla yanıcı zeminlere bırakmayınız.

1. Zimba kılavuzunu yağlayınız.
2. Zımbayı, iticinin girintisine yerleştiriniz.
3. Kesme yönünü öne doğru ayarlayınız.
4. Aleti, kesme yönü öne bakacak şekilde gövdeye oturtunuz.
5. Ardından aleti istediğiniz kesme yönüne konumlandırınız.
6. Tespit pimini saat yönünde vidalayınız ve elle sıkınız.
  - ▶ Gövde ile kalıp tutucu arasında boşluk olmamalıdır.

## 5.7 Kesme yönünün ayarlanması 4

Gerekirse kesme yönü sağa veya sola doğru 45°'lik kademelerle döndürülebilir.

Bu sayede profil saclarını daha kolay işleyebilir ve dilme makasını sağ veya sol elle kullanım için ayarlayabilirsiniz.

1. Tespit pimini saat yönünün tersinde yakl. üç tur artık kilitleme hissedilmeyene kadar gevşetiniz.
2. Aleti gövdeden biraz çekiniz ve istediğiniz yöne döndürünüz.
  - ▶ Sekiz kilitleme konumu mümkündür.
3. Aleti istediğiniz kilit konumunda gövdeye geri itiniz.
4. Tespit pimini saat yönünde vidalayınız ve elle sıkınız.
  - ▶ Gövde ile kalıp tutucu arasında boşluk olmamalıdır.

## 5.8 Aletin sökülmesi 4

### ⚠ DİKKAT

**Yaralanma tehlikesi!** Ek alet sıcak ve/veya keskin kenarlı olabilir.

- ▶ Ek aleti değiştirirken koruyucu eldiven takınız.
- ▶ Sıcak ek aleti asla yanıcı zeminlere bırakmayınız.

1. Tespit pimini saat yönünün tersinde altı tur gevşetiniz.
2. Aleti gövdeden çekiniz.

## 5.9 Strok sayısının ayarlanması

- ▶ Strok sayısını, devir sayısı ayar düğmesi üzerinden ayarlayınız.

## 6 Kullanım

Bu dokümanda ve ürün üzerinde bulunan güvenlik ve uyarı bilgilerine dikkat ediniz.



## 6.1 Açılması

1. Açma / Kapama şalterinin arka bölümüne basınız.
2. Kumanda şalterini öne doğru itiniz.
  - ▶ Motor çalışıyor.
3. Açma / Kapama şalterine basınız.

## 6.2 Kesme 5

### ⚠ İKAZ

**Dikkat** Kör aletler nedeniyle dilme makasında aşırı yüklenme!

- ▶ Zımbanın kesici kenarını düzenli olarak aşınma bakımından kontrol ediniz. Dilme makasını korumak için zımbayı zamanında değiştiriniz.

1. Zımbanın kullanım ömrünü uzatmak ve kesme sonucunu iyileştirmek için kesme hattına yağ sürünüz.
2. Ürünü açınız. → Sayfa 415
3. Tam devir sayısına ulaşıldığında, dilme makasını ilgili iş parçasına konumlandırınız.
  - ▶ İç kesimlerde, önce kullanılan alete uygun bir başlangıç deliği açınız.
4. İstenen kesme hattını işleyiniz.
5. Kesim tamamlandıktan sonra ürünü kapatınız. İş parçasındaki kesme hattı sonlandığında, ilk olarak ürünü kapatmadan önce kesme hattında birkaç milimetre geri çekiniz.



Dilme makasını, tamamen durmadan önce talaşların içerisine bırakmayınız. Talaşlar motor tarafından vakumlanabilir.

## 6.3 Şablon ile kesme 6

Seçenek: SPN-CN

Şablon ile kesim için şu gereksinimler söz konusudur:

- Şablon kalınlığı 5 - 7 mm aralığında olmalıdır.
- Şablon konturu ile kesme konturu arasında 2,5 mm mesafe olmalıdır.
- 4 mm'lik asgari yarıçapa dikkat ediniz. Şablonun asgari yarıçapı 6,5 mm olmalıdır.
- Dilme makası, zımba kılavuzunun dış kenarı her zaman şablona dayanacak şekilde yönlendirilmelidir.

## 6.4 Kapatılması

- ▶ Açma / Kapama şalterinin arka bölümüne basınız.
  - ▶ Kumanda şalteri kapalı konumuna geçer ve motor durur.

## 7 Opsiyonel aksesuar

### 7.1 Talaş torbasının monte edilmesi 7

Seçenek: SPN-CN

Talaşların kontrolsüz şekilde dağılmasını önlemek için, talaşları yakalamakta kullanılan bir talaş torbası monte edilebilir.

1. Her iki yay ucunu talaş torbasında bastırınız.
2. Yayı, kalıbın alt ucuna yerleştiriniz ve yay uçlarını bırakınız.
3. Yayın ve talaş torbasının doğru ve sağlam bir şekilde oturup oturmadığını kontrol ediniz.

## 8 Bakım ve onarım

### ⚠ İKAZ

**Takılı aküden dolayı yaralanma tehlikesi !**

- ▶ Tüm bakım ve onarım çalışmalarından önce her zaman aküyü çıkarınız!



## Ürün bakımı

- Yapışmış olan kiri dikkatlice çıkarınız.
- Eğer varsa, havalandırma deliklerini kuru, yumuşak bir fırça ile dikkatlice temizleyiniz.
- Gövdeyi sadece hafif nemli bir temizlik bezi ile temizleyiniz. Plastik parçalara yapışabileceğinden silikon içerikli bakım maddeleri kullanmayınız.
- Ürünün kontaklarını temizlemek için temiz, kuru bir bez kullanınız.

## Lityum İyon akülerin bakımı

- Bir aküyü asla havalandırma delikleri tıkalıyken kullanmayınız. Havalandırma deliklerini kuru, yumuşak bir fırça ile dikkatlice temizleyiniz.
- Akünün gereksiz toz veya kire maruz kalmasını önleyiniz. Aküyü asla yüksek neme maruz bırakmayınız (örn. suya daldırma veya yağmurda bırakma). Bir akü ıslandıysa, bu aküye hasarlı akü muamelesi yapınız. Yanmayan bir kabın içinde izole ediniz ve **Hilti** servisiyle irtibat kurunuz.
- Aküyü yabancı yağ ve gresten uzak tutunuz. Gereksiz toz veya kirin aküde birikmesini önleyiniz. Aküyü kuru, yumuşak bir fırça veya temiz, kuru bir bezle temizleyiniz. Plastik parçalara yapışabileceğinden silikon içerikli bakım maddeleri kullanmayınız. Akünün kontaklarına dokunmayınız ve fabrika tarafında sürülen gresi kontaklardan temizlemeyiniz.
- Gövdeyi sadece hafif nemli bir temizlik bezi ile temizleyiniz. Plastik parçalara yapışabileceğinden silikon içerikli bakım maddeleri kullanmayınız.

## Onarım

- Görünür tüm parçalarda hasar olup olmadığını ve kumanda elemanlarının sorunsuz şekilde çalışıp çalışmadığını düzenli olarak kontrol ediniz.
- Hasar ve/veya fonksiyon arızaları durumunda ürünü çalıştırmayınız. Ürünün derhal **Hilti** servisi tarafından onarılmasını sağlayınız.
- Bakım ve onarım çalışmalarından sonra tüm koruma tertibatlarını yerleştiriniz ve bunları sorunsuz fonksiyon bakımından kontrol ediniz.



Güvenli çalışma için sadece orijinal yedek parçalar ve sarf malzemeleri kullanınız. **Hilti** tarafından onaylanmış, yedek parçaları, aksesuarları ve sarf malzemelerini **Hilti Store** veya şu adreste bulabilirsiniz: [www.hilti.group](http://www.hilti.group)

## 8.1 Zimbanın değiştirilmesi



Her zimba değişiminde ayrıca kalıp, zimba kılavuzu ve aşınma plakası (SPN-CN için değil) aşınmasını da kontrol ediniz ve gerekirse bunları da birlikte değiştiriniz.

1. Aleti sökünüz. → Sayfa 414
2. Aşınmış zimbayı aletten çıkarınız.
3. Yeni zimbayı ve alettaki zimba kılavuzunu yağlayınız.
4. Aşağıdaki donanım mevcutsa bu işlemi de ek olarak yürütünüz:

**Seçenek:** SPN-RL

- ▶ İtici uzatmasını ilgili itici ve zimba arasına takınız ve yağlayınız.

5. Aleti takınız. → Sayfa 414

## 8.2 Kalıbın değiştirilmesi

**Seçenek:** SPN-CN

1. Koruma halkasını girintiden yukarı doğru itiniz.
2. Silindirik pimi uygun bir zimba ile dışarı bastırınız.
3. Kalıbı taşıma piminden çekiniz.
4. Yeni kalıbı taşıma pimine takınız.
5. Silindirik pimi tekrar takınız.
6. Koruma halkasını aşağı yönde girintiye oturtunuz ve tam oturup oturmadığını kontrol ediniz.



### 8.3 Zimba kılavuzunun deęiřtirilmesi 10

Seenek: SPN-CN

#### ⚠ DİKKAT

**Hasar tehlikesi** Ürün ve kesme takımları için!

- ▶ Tespit vidalarını takmadan önce diři temizleyiniz.
- ▶ Daima birlikte verilen yeni tespit vidalarını kullanınız ve belirtilen sıkma torkuna dikkat ediniz.

1. Kalıbı sökünüz. → Sayfa 416
2. Tespit vidalarını sökünüz.
3. Zimba kılavuzunu çıkarınız.
4. Yeni zimba kılavuzunu yerleřtiriniz.
5. Sabitleme vidalarını belirtilen torkla takınız.

#### Teknik veriler

Sıkma torku	3 Nm
-------------	------

6. Kalıbı tekrar takınız.

### 8.4 Kalıbın, zimba kılavuzunun ve aşınma plakasının deęiřtirilmesi 11, 12

Seenek: SPN-RN  
VEYA SPN-RL

#### ⚠ DİKKAT

**Hasar tehlikesi** Ürün ve kesme takımları için!

- ▶ Tespit vidalarını takmadan önce diři temizleyiniz.
- ▶ Daima birlikte verilen yeni tespit vidalarını kullanınız ve belirtilen sıkma torkuna dikkat ediniz.

1. Tespit vidalarını sökünüz.
2. Zimba kılavuzunu ve kalıbı çıkarınız.
3. Aşınma plakasında aşınma izleri olup olmadığını kontrol ediniz.

#### Sonuç

Görünür aşınma izleri mevcutsa:

- ▶ Aşınma plakasını çıkarınız ve yenisıyla deęiřtiriniz.
4. Kalıp yatağındaki destek yüzeylerini temizleyiniz.
  5. Zimba kılavuzunu ve kalıbı, muylu yardımıyla ortalayınız.
  6. Tespit vidalarını elle takınız.
  7. Zimba kılavuzunun yüzeylerini yağlayınız.
  8. Tespit vidalarını apraz sırayla ve öngörülen torkla sıkınız.

#### Teknik veriler

Sıkma torku	3 Nm
-------------	------

## 9 Akülü aletlerin ve akülerin taşınması ve depolanması

### Taşıma

#### ⚠ DİKKAT

**Taşıma sırasında aletin istem dıřı alışması !**

- ▶ Ürünlerinizi her zaman aküler takılı olmadan taşıyınız!
- ▶ Aküleri ıkartınız.
- ▶ Aküleri kesinlikle sıkıca bağlanmamıř koruma ile nakletmeyiniz. Nakliye sırasında, aküler ařırı řok ve titreřimlerden korunmalı ve bařka akü kutupları ile temas ederek kısa devreye neden olmamaları için, her türlü iletken malzeme veya diđer akülerden izole edilmiř olmalıdır. **Aküler için yerel taşıma talimatlarını dikkate alınız.**
- ▶ Aküler posta ile gönderilmemelidir. Hasarsız aküleri sevk etmek istemeniz halinde, bir nakliye řirketine bařvurunuz.



2327535

Türke 417

- Ürünün ve akülerin hasar görmüş olup olmadığını her kullanımdan önce olduğu gibi uzun taşımaldan önce ve sonra kontrol ediniz.

## Depolama



### İKAZ

#### Arızalı veya akan aküler nedeniyle beklenmeyen hasar oluşumu !

- Ürünlerinizi her zaman aküleri yerleştirmeden depolayınız!
- Ürünü ve aküleri serin ve kuru bir yerde muhafaza ediniz. Teknik verilerde belirtilen sıcaklık sınırı değerlerini dikkate alınız.
- Aküleri şarj cihazının üzerinde muhafaza etmeyiniz. Şarj işleminden sonra her zaman aküyü şarj cihazından çıkartınız.
- Aküleri kesinlikle güneşte, ısı kaynakların üzerinde veya cam arkasında muhafaza etmeyiniz.
- Ürünü ve aküleri çocukların ve yetkisiz kişilerin ulaşamayacağı yerlerde muhafaza ediniz.
- Ürünün ve akülerin hasar görmüş olup olmadığını her kullanımdan önce olduğu gibi uzun süreli depolamalardan önce ve sonra kontrol ediniz.

## 10 Arıza durumunda yardım

Herhangi bir arıza durumunda akünün durum göstergesine dikkat ediniz. Bkz. Bölüm **Lityum İyon akü göstergeleri**.

Bu tabloda listelenmemiş veya kendi başınıza gideremediğiniz arızalarda lütfen yetkili **Hilti** servisimiz ile irtibat kurunuz.

Arıza	Olası sebepler	Çözüm
Akü normalden daha hızlı boşalıyor.	Çok düşük ortam sıcaklığı.	► Aküyü yavaşça oda sıcaklığına ulaşacak biçimde ısınmaya bırakınız.
Akü duyulabilir bir "klik" sesi ile yerine oturmuyor.	Akünün kilit tırnağı kirlenmiş.	► Tırnakları temizleyiniz ve aküyü yeniden yerine oturtunuz.
Ürün veya aküde yoğun ısı oluşumu.	Elektrik arızası	► Ürünü derhal kapatınız, aküyü çıkartınız, gözleyiniz, soğumaya bırakınız ve <b>Hilti</b> servisi ile irtibat kurunuz.
Ürün tam güce sahip değil.	Daha düşük kapasiteli bir akü yerleştirildi.	► Yeterli kapasiteye sahip bir akü kullanınız.
Azalan kesme performansı	Zimba aşınmış	► Zımbayı değiştiriniz. → Sayfa 416
Motorda frenleme fonksiyonu yok.	Akü deşarj olmuş. Ürün kısa süreli olarak aşırı yüklenmiş.	► Aküyü değiştiriniz ve boş aküyü şarj ediniz. ► Ürünü kapatınız ve tekrar açınız.
Akünün LED'lerinde hiçbir şey görülmüyor	Akü arızalı.	► <b>Hilti</b> servisi ile irtibat kurunuz.

## 11 İmha



### İKAZ

**Usulüne uygun olmayan imha nedeniyle yaralanma tehlikesi!** Dışarı çıkan gaz ve sıvılar nedeniyle sağlık sorunları.

- Hasar görmüş aküleri hiç bir şekilde göndermeyiniz!
- Kısa devreleri önlemek için, akünün bağlantılarını iletken olmayan bir malzeme ile kapatınız.
- Aküleri, çocukların ellerine geçmeyecek şekilde imha ediniz.
- Aküyü size en yakın **Hilti Store**'da imha ediniz veya imha etmek için yetkili şirketinize başvurunuz.

**Hilti** ürünleri yüksek oranda tekrar kullanılabilen malzemelerden üretilmiştir. Geri dönüşüm için gerekli koşul, usulüne uygun malzeme ayrımıdır. Çoğu ülkede **Hilti** eski aletlerini yeniden değerlendirmek üzere geri alır. Bu konuda **Hilti** müşteri hizmetlerinden veya satış temsilcilerinizden bilgi alabilirsiniz.







- ▶ Elektrikli el aletlerini, elektronik cihazları ve aküleri evdeki çöplere atmayınız!

## 12 Üretici garantisi

- ▶ Garanti koşullarına ilişkin sorularınız için lütfen yerel **Hilti** iş ortağınıza başvurunuz.

## 13 Diğer bilgiler

Kullanım, teknoloji, çevre ve geri dönüşüm hakkında daha fazla bilgi aşağıdaki bağlantıda bulunabilir:  
[qr.hilti.com/manual/?id=2327535&id=2331868](http://qr.hilti.com/manual/?id=2327535&id=2331868)

Bu bağlantıya dokümanın sonunda bulunan QR kodu taratarak da ulaşabilirsiniz.



## 1 بيانات المستند

## 1.1 حول هذا المستند

- اقرأ هذه المستندات بالكامل قبل التشغيل. يعتبر هذا شرطا للعمل بشكل آمن والاستخدام بدون اختلالات.
- تراعى إرشادات الأمان والإرشادات التحذيرية الواردة في هذا المستند وعلى الجهاز.
- احتفظ بدليل الاستعمال دائما مع المنتج، ولا تعطي الجهاز لآخرين إلا مرفقا بهذا الدليل.

## 2.1 شرح العلامات

## 1.2.1 إرشادات تحذيرية

تنبه الإرشادات التحذيرية إلى الأخطار الناشئة عند التعامل مع الجهاز. يتم استخدام الكلمات الدلالية التالية:



**خطر** !

خطر! تشير لخطر مباشر يؤدي لإصابات جسدية خطيرة أو إلى الوفاة.



**تحذير** !

تحذير! تشير لخطر محتمل قد يؤدي لإصابات جسدية خطيرة أو إلى الوفاة.



**احترس** !

تحذير! تشير لموقف خطر محتمل يمكن أن يؤدي لإصابات جسدية أو أضرار مادية.

## 2.2.1 الرموز في دليل الاستعمال

يتم استخدام الرموز التالية في دليل الاستعمال هذا:

يُرَاعَى دليل الاستعمال	
إرشادات الاستخدام ومعلومات أخرى مفيدة	
التعامل مع مواد قابلة لإعادة التدوير	
لا تتخلص من الأجهزة الكهربائية البطاريات ضمن القمامة المنزلية	
Hilti بطارية أيونات الليثيوم	
Hilti جهاز الشحن	

## 3.2.1 الرموز في الصور

تستخدم الرموز التالية في الرسوم التوضيحية:

2	تشير هذه الأعداد إلى الصورة المعنية في بداية دليل الاستعمال هذا.
3	ترقيم الصور يمثل ترتيب خطوات العمل في الصور، وقد يختلف عن ترقيم خطوات العمل في النص.
11	يتم استخدام أرقام المواضع في صورة العرض العام وهي تشير إلى أرقام تعليق الصورة في فصل عرض عام للمنتج.
!	هذه العلامة من شأنها أن تثير انتباهك جيداً عند التعامل مع المنتج.



### 3.1 الرموز المرتبطة بالمنتج

#### 1.3.1 الرموز على المنتج

قد تكون الرموز التالية مستخدمة على المنتج:

يدعم المنتج تقنية NFC المتوافقة مع أنظمة التشغيل iOS و Android.	
استخدم نظارة واقية للعينين	
قم بإجراء الأعمال بكلتا يديك دائمًا.	
تيار مستمر	
بطارية أيونات الليثيوم	Li-Ion
لا تستخدم البطارية أبدًا كمطرقة.	
لا تدع البطارية تسقط. لا تستخدم بطارية تعرضت لصدمة أو أي نوع آخر من التلفيات.	

#### 4.1 معلومات المنتج

منتجات **Hilti** مصممة للمستخدمين المحترفين ويقتصر استعمالها وصيانتها وإصلاحها على الأشخاص المعتمدين والمدربين جيدًا. هؤلاء الأشخاص يجب أن يكونوا قد تلقوا تدريبًا خاصًا على الأخطار الطارئة. قد يتسبب الجهاز وأدواته المساعدة في حدوث أخطار إذا تم التعامل معها بشكل غير سليم فنياً من قبل أشخاص غير مدربين أو تم استخدامها بشكل غير مطابق للتعليمات. يوجد مسمى الطراز والرقم المسلسل على لوحة الصنع.

◀ انقل الرقم المسلسل في الجدول التالي. ستحتاج إلى بيانات المنتج في حالة الاستفسارات الموجهة إلى ممثلينا أو مركز الخدمة.

##### بيانات المنتج

المقراض	SPN 6-22
الجيل:	02
الرقم المسلسل:	

#### 5.1 بيان المطابقة

تعلن الجهة الصانعة على مسؤوليتها وحدها بأن المنتج المشروح هنا يتوافق مع التشريعات والمعايير المعمول بها. تجد صورة لبيان المطابقة في نهاية هذا المستند.

المستندات الفنية محفوظة هنا:

Hilti Entwicklungsgesellschaft mbH | Zulassung Geräte | Hiltistraße 6 | 86916 Kaufering, DE

## 2 السلامة

### 1.2 إرشادات السلامة العامة المتعلقة بالأدوات الكهربائية

**⚠ تحذير احرص على قراءة جميع إرشادات السلامة، التوجيهات، الصور التوضيحية والمواصفات الفنية المرفقة مع هذه الأداة الكهربائية.** أي تقصير أو إهمال في الالتزام بالتعليمات التالية قد يتسبب في حدوث صعق كهربائي، نشوب حريق و/أو وقوع إصابات خطيرة.

**احتفظ بجميع مستندات إرشادات السلامة والتعليمات لاستخدامها عند الحاجة إليها فيما بعد.** يقصد بمصطلح «الأداة الكهربائية» المذكور في إرشادات السلامة الأدوات الكهربائية المشغلة بالكهرباء (باستخدام كابل الكهرباء) أو الأدوات الكهربائية المشغلة بالبطاريات (بدون كابل الكهرباء).

#### سلامة مكان العمل

◀ حافظ على نطاق عملك نظيفًا ومضاءً بشكل جيد. الفوضى أو أماكن العمل غير المضاءة يمكن أن تؤدي لوقوع حوادث.



- ◀ لا تعمل بالأداة الكهربائية في محيط معرض لخطر الانفجار يتواجد به سوائل أو غازات أو أنواع غبار قابلة للاشتعال. الأدوات الكهربائية تولد شررا يمكن أن يؤدي لإشعال الغبار والأبفرة.
- ◀ احرص على إبعاد الأطفال والأشخاص الآخرين أثناء استخدام الأداة الكهربائية. في حالة انصراف انتباهك قد تفقد السيطرة على الجهاز.

#### السلامة الكهربائية

- ◀ يجب أن يكون قابس توصيل الأداة الكهربائية متلائما مع المقبس. لا يجوز تعديل القابس بأي حال من الأحوال. لا تستخدم قوايس مهايأة مع أدوات كهربائية ذات وصلة أرضي محمية. القوايس غير المعدلة والمقابس الملائمة تقلل من خطر حدوث صدمة كهربائية.
- ◀ تجنب حدوث تلامس للجسم مع أسطح مؤرضة مثل الأسطح الخاصة بالمواسير وأجهزة التدفئة والمواقد والثلاجات. ينشأ خطر متزايد من حدوث صدمة كهربائية عندما يكون جسمك متصلا بالأرض.
- ◀ أبعد الأدوات الكهربائية عن الأمطار أو البلل. تسرب الماء إلى داخل الأداة الكهربائية يزيد من خطر حدوث صدمة كهربائية.
- ◀ لا تستخدم كابل التوصيل لحمل الأداة الكهربائية أو تعليقها أو لسحب القابس من المقبس. احتفظ بكابل التوصيل بعيدا عن السخونة والزيت والمواف الحادة والأجزاء المتحركة. كابلات التوصيل التالفة أو المتشابكة تزيد من خطر حدوث صعق كهربائي.
- ◀ عندما تعمل بأداة كهربائية في مكان مكشوف، فلا تستخدم سوى كابلات الإطالة المناسبة للعمل في النطاق الخارجي. استخدام كابل إطالة مناسب للعمل في النطاق الخارجي يقلل من خطر حدوث صعق كهربائي.
- ◀ إذا تعذر تجنب تشغيل الأداة الكهربائية في محيط رطب، فاستخدم مفتاح حماية من تسرب التيار. استخدام مفتاح الحماية من تسرب التيار يقلل خطر حدوث صدمة كهربائية.

#### سلامة الأشخاص

- ◀ كن يقظا وانتبه لما تفعل وتعامل مع الأداة الكهربائية بتعقل عند العمل بها. لا تستخدم الأداة الكهربائية عندما تكون متعبا أو تحت تأثير المخدرات أو الكحوليات أو العقاقير. فقد يتسبب عدم الانتباه للحظة واحدة أثناء الاستخدام في حدوث إصابات بالغة.
- ◀ ارتد تجهيزات وقاية شخصية وارتد دائما نظارة واقية. ارتداء تجهيزات وقاية شخصية، مثل قناع الوقاية من الغبار وأحذية الأمان المضادة للانزلاق وخوذة الوقاية أو واقى السمع، تبعا لنوع واستخدام الأداة الكهربائية، يقلل من خطر الإصابات.
- ◀ تجنب التشغيل بشكل غير مقصود. تأكد أن الأداة الكهربائية مطفأة قبل توصيلها بالكهرباء و/أو بالبطارية وقبل رفعها أو حملها. إذا كان إصبعك على المفتاح عند حمل الأداة الكهربائية أو كان الجهاز في وضع التشغيل عند التوصيل بالكهرباء، فقد يؤدي ذلك لوقوع حوادث.
- ◀ أبعد أدوات الضبط أو مفاتيح ربط البراغي قبل تشغيل الأداة الكهربائية. الأداة أو المفتاح المتواجد في جزء دوار من الجهاز يمكن أن يؤدي لحدوث إصابات.
- ◀ تجنب اتخاذ وضع غير طبيعي للجسم. احرص على أن تكون واقفا بأمان وحافظ على توازنك في جميع الأوقات. من خلال ذلك تستطيع السيطرة على الأداة الكهربائية بشكل أفضل في المواقف المفاجئة.
- ◀ ارتد ملابس مناسبة. لا ترتد ملابس فضفاضة أو حلي. احرص على أن يكون الشعر والملابس والقفازات بعيدة عن الأجزاء المتحركة. الملابس الفضفاضة أو الحلي أو الشعر الطويل يمكن أن تشبكت في الأجزاء المتحركة.
- ◀ إذا أمكن تركيب تجهيزات شفت وتجميع الغبار، فتأكد أنها موصلة ومستخدمة بشكل سليم. استخدام تجهيزة شفت الغبار يمكن أن يقلل الأخطار الناتجة عن الغبار.
- ◀ لا تعتقد بأنك في مأمن عن الخطر ولا تتجاهل تشريعات السلامة المعنية للأدوات الكهربائية، حتى وإن كنت على دراية بالأداة الكهربائية بعد تكرار استخدامها. التعامل مع الجهاز بدون حذر قد يؤدي إلى وقوع إصابات بالغة في جزء من الثانية.

#### استخدام الأداة الكهربائية والتعامل معها

- ◀ لا تفرط في التحميل على الجهاز. استخدم الأداة الكهربائية المناسبة للعمل الذي تقوم به. استخدام الأداة الكهربائية المناسبة يتبع لك العمل بشكل أفضل وأكثر أمانا في نطاق العمل المقرر.
- ◀ لا تستخدم أداة كهربائية ذات مفتاح تالف. الأداة الكهربائية التي لم يعد يمكن تشغيلها أو إطفائها تمثل خطورة ويجب إصلاحها.
- ◀ اسحب القابس من المقبس و/أو اخلع البطارية القابلة للخلع من الجهاز قبل إجراء عمليات الضبط، أو استبدال أجزاء الملحقات أو عند ترك الجهاز. هذا الإجراء الوقائي يمنع بدء تشغيل الأداة الكهربائية دون قصد.



- ◀ احتفظ بالأدوات الكهربائية غير المستخدمة بعيداً عن متناول الأطفال. لا تسمح باستخدام الجهاز من قبل أشخاص ليسوا على دراية به أو لم يقرأوا هذه التعليمات. الأدوات الكهربائية خطيرة في حالة استخدامها من قبل أشخاص ليست لديهم الخبرة الواجبة.
- ◀ اعتني جيداً بالأدوات الكهربائية والملحقات. افحص الأجزاء المتحركة من حيث أدائها لوظيفتها بدون مشاكل وعدم انحصارها وافحصها من حيث وجود أجزاء مكسورة أو متعرضة للضرر يمكن أن تؤثر سلباً على وظيفة الأداة الكهربائية. اعمل على إصلاح الأجزاء التالفة قبل استخدام الجهاز. الكثير من الحوادث مصدرها الأدوات الكهربائية التي تم صيانتها بشكل رديء.
- ◀ حافظ على أدوات القطع حادة ونظيفة. تتميز أدوات القطع ذات حواف القطع المادة المعنى بها بدقة بأنها أقل عرضة للتعثّر وأسهل في التعامل.
- ◀ استخدم الأداة الكهربائية والملحقات وأدوات العمل وخلافه طبقاً لهذه التعليمات. احرص في هذه الأثناء على مراعاة اشتراطات العمل والمهمة المراد تنفيذها. استخدام الأدوات الكهربائية في تطبيقات غير تلك المقررة لها يمكن أن يؤدي لمواقف خطيرة.
- ◀ حافظ على المقابض ومواضع المسك في حالة جافة ونظيفة وخالية من الزيت والشحم. المقابض ومواضع المسك الانزلاقية تحول دون استعمال الأداة الكهربائية والتحكم بها بشكل آمن في المواقف غير المتوقعة.

#### استخدام الأداة العاملة بالبطارية والتعامل معها

- ◀ لا تشحن البطارية إلا في أجهزة شحن موصى بها من قبل الجهة الصانعة. بالنسبة لجهاز الشمن المناسب لنوع معين من البطاريات، ينشأ خطر الحريق عند استخدامه مع بطاريات أخرى.
- ◀ لا تضع في الأدوات الكهربائية سوى البطاريات المخصصة لها. استخدام بطاريات أخرى يمكن أن يؤدي لوقوع إصابات وخطر الحريق.
- ◀ أبعد البطارية غير المستخدمة عن مشابك الورق وقطع النقود المعدنية والمفاتيح والمسامير والبراغي أو الأشياء المعدنية الصغيرة الأخرى التي يمكن أن تتسبب في توصيل الملامسين لبعضهما. حدوث قفلة كهربائية بين أطراف توصيل البطارية يمكن أن ينتج عنه حدوث حروق أو نشوب حريق.
- ◀ عند الاستخدام بشكل خاطئ يمكن أن يتسرب سائل من البطارية. تجنب ملامسته. اشطفه بالماء في حالة ملامسته عن طريق الخطأ. إذا وصل السائل للعينين، فتوجه للطبيب علاوة على ذلك. سائل البطارية المتسرب يمكن أن يؤدي لتبعية البشرة أو حدوث حروق.
- ◀ لا تستخدم بطارية تالفة أو مختلفة. البطاريات التالفة أو المختلفة قد تتفاعل مع نفسها بشكل غير متوقع مما يؤدي لنشوب حريق أو حدوث انفجار أو وقوع إصابات.
- ◀ لا تعرض البطارية للنار أو لدرجات حرارة مرتفعة للغاية. حيث قد تؤدي النار ودرجات الحرارة الزائدة عن 130 °م (265 °ف) إلى حدوث انفجار.
- ◀ التزام بكافة التعليمات المعنية بالشحن، ولا تقم أبداً بشحن البطارية أو الأداة العاملة بالبطارية خارج نطاق درجة الحرارة المذكور في دليل التشغيل. الشمن بشكل خاطئ أو خارج نطاق درجة الحرارة المسموح به قد يتلف البطارية ويزيد من خطر الحريق.

#### الخدمة

- ◀ اعمل على إصلاح أدواتك الكهربائية على أيدي فنيين معتمدين فقط والاقصر على استخدام قطع الغيار الأصلية. وبذلك تتأكد من الحفاظ على سلامة الجهاز.
- ◀ لا تقم أبداً بصيانة البطاريات التالفة. يجب أن تتم جميع أعمال الصيانة بمعرفة الجهة الصانعة فقط أو من خلال مراكز خدمة العملاء المعتمدين.

## 2.2 إرشادات إضافية للسلامة

### سلامة الأشخاص

- ◀ اقتصر على استخدام المنتج والملحق وهما في حالة سليمة من الناحية الفنية.
- ◀ لا تقم أبداً بإجراء أية تدخلات أو تغييرات على المنتج أو الملحق.
- ◀ يمكن أن يحتوي الغبار الناتج عن التلميح والسنفرة والقطع والثقب على مواد كيميائية خطيرة. بعض الأمثلة: الرصاص أو الدهانات التي تحتوي على الرصاص، القرميد والخرسانة ومنتجات البناء الأخرى وأحجار البناء الطبيعية والمنتجات الأخرى المحتوية على السيليكات، بعض الأخشاب مثل البلوط والزنان والأخشاب المعالجة كيميائياً، الأسبستوس أو الغامات المحتوية على الأسبستوس. قم بتحديد مدى تعرض المستخدم والأشخاص المحيطين لفئة خطر الغامات التي يجري العمل عليها. اتخذ التدابير اللازمة للحفاظ على مدى التعرض في مستوى آمن، على سبيل المثال، استخدام نظام تجميع الغبار أو ارتداء كمامة مناسبة للتنفس. تشمل التدابير العامة للحد من مدى التعرض ما يلي:
- ◀ العمل في نطاق جيد التهوية،



- ◀ تجنب ملامسة الغبار لفترة طويلة،
- ◀ إزالة الغبار عن الوجه والجسم،
- ◀ ارتداء بزة واقية وغسل المناطق المكشوفة بالماء والصابون.
- ◀ احرص على ارتداء قفاز واق عند العمل باستخدام المنتج. أداة الشغل تسخن من جراء الاستخدام، وهو ما ينطوي على خطر الإصابة بحروق. حواف القطع والبرادة المعدنية الناتجة تكون حادة الحواف، وهو ما ينطوي على خطر الإصابة.
- ◀ ارتد قفازا واقيا أثناء تغيير الأدوات. ملامسة أداة الشغل قد تؤدي لوقوع إصابات بجروح قطعية وإصابة بحروق.
- ◀ خذ قسطا من الراحة بشكل متكرر وقم بتمارين استرخاء لسريان الدم في الأصابع بشكل أفضل. عند القيام بأعمال لفترات طويلة، فقد تحدث اضطرابات في الأوعية الدموية أو الجهاز العصبي بسبب كثرة الاهتزازات على الأصابع أو الأيدي أو معصم اليد.
- ◀ احرص أثناء استخدام المنتج على ارتداء نظارة واقية وخوذة حماية وواقي للسمع.
- ◀ لا تقم بتشغيل المنتج حتى تقوم بنقله إلى وضع العمل.
- ◀ انتظر حتى يتوقف المنتج قبل تخزينه.
- ◀ لا تعمل بالمنتج فوق مستوى الرأس.
- ◀ خطر الإصابة من جراء سقوط الأدوات و/أو الملحقات. تأكد قبل بدء العمل أن البطارية والملحقات المُرَكبة مثبتة بشكل آمن.
- ◀ لا تقم بتركيب مشبك حزام في هذه الأداة.
- ◀ احتفظ بفتحات التهوية مكشوفة دائما. خطر حدوث حرائق بسبب فتحات التهوية المغطاة!

### السلامة الكهربائية

- ◀ اعمل على فحص المنتجات المتسخة على فترات زمنية منتظمة لدى خدمة Hilti في حالة التعامل المتكرر مع مواد موصلة للكهرباء. حيث يمكن أن يؤدي الغبار الملتصق بسطح المنتج، ولاسيما الغبار الناتج عن مواد موصلة للكهرباء أو الرطوبة إلى التعرض لصعقة كهربائية في بعض الظروف غير الملائمة.
- ◀ قم بتنظيف فتحات التهوية بالأداة الكهربائية بصفة منتظمة. تسحب مروحة المحرك الغبار إلى جسم الجهاز ويمكن أن يتسبب التراكم الشديد للغبار المعدني في حدوث أخطار كهربائية.
- ◀ قبل بدء الأعمال افحص نطاق العمل من حيث وجود توصيلات كهرباء مغطاة أو مواسير للغاز والماء، مثلا باستخدام جهاز للكشف عن المعادن. يمكن أن يسري جهد كهربائي في الأجزاء المعدنية الخارجية للمنتج، وذلك مثلا إذا قمت سبوا بإتلاف إحدى توصيلات التيار.
- ◀ لا تقم بقطع أي قطع شغل يمكن أن تكون موصلة للكهرباء.

### سلامة مكان العمل

- ◀ حافظ على نطاق العمل. البرادة المعدنية تكون حادة وقد تؤدي إلى حدوث خدوش بالأرضية.

### الاستخدام والتعامل بعناية مع الأدوات الكهربائية

- ◀ تأكد أن المنتج خاليا من البرادة والأتساخات. احرص أثناء العمل على عدم وصول أي برادة إلى نطاق مفتاح التشغيل/الإيقاف. حيث قد تتسبب هذه البرادة في إعاقة حركة مفتاح التشغيل/الإيقاف وربما لا يعد بالإمكان إيقاف المنتج.

## 3.2 التعامل بعناية مع الأجهزة العاملة بالبطاريات واستخدامها

- ◀ احرص على مراعاة إرشادات السلامة التالية للتعامل والاستخدام الآمن لبطاريات أيونات الليثيوم. وعدم مراعاة ذلك قد يؤدي إلى حدوث تهيجات للبشرة، إصابات أكلة بالغة، حروق كيميائية، حرائق و/ أو انفجارات.
- ◀ اقتصر على استخدام البطاريات وهي في حالة سليمة من الناحية الفنية.
- ◀ احرص على التعامل مع البطاريات بعناية لتجنب وقوع أضرار ومنع تسرب السوائل التي قد تضر بالصحة بصورة كبيرة!
- ◀ لا يجوز بأي حال من الأحوال تعديل البطاريات أو العبث بها!
- ◀ لا يجوز تفكيك البطاريات أو سحقها أو وضعها في درجة حرارة أعلى من 80°م (176°ف) أو حرقها.
- ◀ لا تقم باستخدام أو شحن بطاريات تعرضت لصدمات أو أي نوع آخر من الأضرار. افحص البطاريات بشكل دوري بحثا عن علامات التلف.
- ◀ لا تقم مطلقا باستخدام بطاريات مُعاد تدويرها أو التي تم إصلاحها.
- ◀ لا تستخدم أبداً البطارية أو أية أداة كهربائية مشغلة بالبطارية كمبرقة.
- ◀ لا تقم مطلقا بتعريض البطاريات لأشعة الشمس المباشرة أو درجات الحرارة المرتفعة أو تولد الشرر أو اللهب المكشوف. فقد يؤدي ذلك إلى حدوث انفجارات.



- ▶ لا تلمس أقطاب البطارية بأصابعك، أدوات، خُلي أو أية أشياء أخرى موصلة للكهرباء. فقد يؤدي ذلك إلى إلحاق الضرر بالبطارية وحدوث أضرار مادية والإصابات.
- ▶ احتفظ بالبطاريات بعيدًا عن الأمطار والبلل والسوائل. فالرطوبة المتسربة قد تتسبب في حدوث قفلات كهربائية، صدمات كهربائية، حرائق وانفجارات.
- ▶ اقتصر على استخدام الشواحن والأدوات الكهربائية المقررة لهذه البطارية. يلزم مراعاة المعلومات الواردة في دليل الاستعمال المعني.
- ▶ لا تقم باستخدام أو تخزين البطارية في النطاقات المعرضة لخطر الانفجار.
- ▶ في حالة سخونة الشديدة للبطارية بحيث يتعذر الإمساك بها، فقد تكون تالفة. احرص على وضع البطارية في مكان مرتني وغير قابل للاشتعال مع وجود مسافة كافية من الغامات القابلة للاشتعال. اترك البطارية تبرد. إذا ظلت البطارية ساخنة بعد مرور ساعة لدرجة تعذر لمسها، فهذا يعني أنها تالفة. توجه إلى مركز خدمة Hilti أو اقرأ المستند "إرشادات لسلامة واستخدام بطاريات أيونات الليثيوم Hilti".

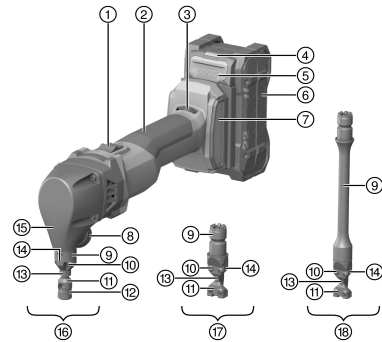
احرص على مراعاة اللوائح الخاصة التي تسري على نقل وتخزين واستخدام بطاريات أيونات الليثيوم. صفحة 433

اقرأ إرشادات سلامة واستخدام بطاريات أيونات الليثيوم Hilti، التي يمكنك العثور عليها عن طريق مسح كود الاستجابة السريعة الموجود في نهاية دليل الاستعمال هذا.

## 3 الشرح

### 1.3 نظرة عامة على المنتج

- ① مفتاح تشغيل/إيقاف قابل للتثبيت
- ② المقبض
- ③ طارة ضبط عدد اللفات
- ④ مبيّن حالة البطارية
- ⑤ زر تحرير البطارية
- ⑥ البطارية
- ⑦ فلتر الغبار
- ⑧ خابور التثبيت
- ⑨ حامل القالب
- ⑩ براغي التثبيت
- ⑪ قالب
- ⑫ حلقة الغطاء
- ⑬ خرّامة
- ⑭ موجة الخرّامة
- ⑮ جسم الجهاز
- ⑯ الأداة SPN-CN
- ⑰ الأداة SPN-RN
- ⑱ الأداة SPN-RL



### 2.3 الاستخدام المطابق للتعليمات

المنتج الموصوف عبارة عن مقرّاض عامل بالبطارية ومحمول باليد. وهو مخصص للقيام بأعمال القطع في الألواح المصنوعة من خامات قابلة للتثقيب مثل الفولاذ والألومنيوم والمعادن اللاحديدية والبلاستيك، ولقرض الحواف الخارجية المستقيمة أو المنحنية والقطعيات التفرغية الداخلية، وكذلك أعمال القرّض وفق علامات تحديد. العمل بطريقة القرّض ينتج عنه حواف قطع خالية من اللتواءات. تبعاً لأداة الشغل المستخدمة تكون هناك استخدامات إضافية.

SPN-CN: أداة الشغل هذه مخصصة بشكل إضافي لقطع المواسير وللشغل في ألواح الصاج المموج وكذلك أعمال القرّض وفق شابلونة. ويفضل الخرّامة المستديرة المصوّفة يمكن إدارة المقرّاض عند العمل على الموضع المعني ومواصلة الشغل في أي اتجاه.

SPN-RL و SPN-RN: أدوات الشغل هذه مخصصة بشكل إضافي لقطع ألواح الصاج المضلع مثل ألواح الصاج المصممة بشكل شبه منحرف وألواح الصاج المموج وألواح الصاج الصندوقية والحوارص المقطعية الزاوية.

- اقتصر على استخدام بطاريات أيونات الليثيوم Nuron من Hilti من النوع B 22 مع هذا المنتج. لتحقيق القدرة المثالية، توصي Hilti باستخدام البطاريات المذكورة بالجدول الوارد بنهاية دليل الاستعمال هذا مع هذا المنتج.



- اقتصر على استخدام شواحن Hilti من الأنواع المذكورة بالجدول الوارد بنهاية دليل الاستعمال هذا لشحن هذه البطاريات.

### 3.3 مجموعة التجهيزات الموردة

مقراض، مفتاح ربط توركس، دليل الاستعمال



للتشغيل الآمن اقتصر على استخدام قطع الغيار الأصلية وخامات الشغل. تجد قطع الغيار وخامات الشغل والملحقات المصرح بها من قبلنا للمنتج الخاص بك في متجر **Hilti Store** أو على موقع الإنترنت: [www.hilti.group](http://www.hilti.group)



تم اختبار الجهاز قبل تسليمه للتحقق من كفاءته الوظيفية. وبذلك لا تُحدث قطعة الشغل على السطح الخارجي لعلبة الجهاز سوى أدنى قدر من الخدوش.

### 4.3 خاصية حماية الجهاز المرتبطة بدرجة الحرارة

تراقب خاصية حماية الموتور المرتبطة بدرجة الحرارة دخل التيار الكهربائي وكذلك سخونة الموتور وبذلك تحمي المنتج من السخونة المفرطة. تؤدي زيادة الحمل على الموتور بفعل الضغط الشديد إلى ضعف قدرة المنتج بشكل ملحوظ وقد يصل الأمر إلى توقف المنتج. في حالة توقف المنتج أو انخفاض عدد اللفات نظرًا لزيادة الحمل، فيجب عليك تخلص المنتج من التحميل الزائد وتشغيله لمدة 30 ثانية تقريبًا على الفارغ.

### 5.3 بيانات بطارية أيونات الليثيوم

يمكن لبطاريات أيونات الليثيوم Hilti Nuron عرض حالة الشحن وبلاغات الأخطاء وحالة البطارية.

#### 1.5.3 عرض حالة الشحن وبلاغات الأخطاء



#### خطر الإصابة بسبب سقوط البطارية!

- بينما البطارية مركبة، تأكد بعد الضغط على زر التحرير أنك قمت بإعادة تثبيت البطارية بشكل صحيح في المنتج المُستخدم.

لكي يتسنى الحصول على أحد البيانات التالية، اضغط لوهلة قصيرة على زر تحرير البطارية. وأيضًا يتم باستمرار عرض حالة الشحن وكذلك الاختلالات المُتمثلة طوال فترة تشغيل المنتج الموصّل.

الحالة	الاستعمال
تضيء أربع لمبات LED (4) باستمرار باللون الأخضر	حالة الشحن: 100 % إلى 71 %
تضيء ثلاث لمبات LED (3) باستمرار باللون الأخضر	حالة الشحن: 70 % إلى 51 %
تضيء لمبتا LED (2) باستمرار باللون الأخضر	حالة الشحن: 50 % إلى 26 %
تضيء لمبة LED واحدة (1) باستمرار باللون الأخضر	حالة الشحن: 25 % إلى 10 %
تومض لمبة LED واحدة (1) ببطء باللون الأخضر	حالة الشحن: > 10 %
تومض لمبة LED واحدة (1) بسرعة باللون الأخضر	بطارية أيونات الليثيوم فارغة الشحنة تمامًا. اشحن البطارية. إذا استمر وميض لمبة LED بسرعة بعد شحن البطارية، توجه إلى مركز خدمة Hilti.
تومض لمبة LED واحدة (1) بسرعة باللون الأصفر	هناك تحميل زائد على بطارية أيونات الليثيوم أو المنتج المرتبط بها أو بهما سخونة زائدة أو برودة زائدة أو بهما خطأ آخر. اعمل على توفير درجة حرارة العمل الموصى بها للمنتج وللبطارية، واحرص على ألا يتعرض المنتج للتحميل الزائد عند استخدامه. إذا استمر وجود البلاغ، توجه إلى مركز خدمة Hilti.
تضيء لمبة LED واحدة (1) باللون الأصفر	بطارية أيونات الليثيوم والمنتج المرتبط بها ليسا متوافقين. يُرجى التوجه إلى مركز خدمة Hilti.





الحالة	الاستعمال
تومض لمبة LED واحدة (1) بسرعة باللون الأحمر	تم تعطيل بطارية أيونات الليثيوم ولا يمكن مواصلة استخدامها. يُرجى التوجه إلى مركز خدمة Hilti.

### 2.5.3 عرض حالة البطارية

للاستفسار عن حالة البطارية، احتفظ بزر التمرير مضغوطاً لمدة تزيد على ثلاث ثوانٍ. لا يكتشف النظام أي عطل محتمل في البطارية بسبب سوء الاستخدام، على سبيل المثال السقوط أو التثقب أو الأضرار الخارجية بفعل الحرارة، وما إلى ذلك

الحالة	الاستعمال
تضيء جميع لمبات LED كخط إضاءة متتابع، وبعد ذلك تضيء لمبة LED واحدة (1) باستمرار باللون الأخضر.	لا يزال من الممكن استخدام البطارية.
تضيء جميع لمبات LED كخط إضاءة متتابع، وبعد ذلك تومض لمبة LED واحدة (1) بسرعة باللون الأصفر.	تعذر إتمام الاستعلام عن حالة البطارية. كرر العملية أو توجه إلى مركز خدمة Hilti.
تضيء جميع لمبات LED كخط إضاءة متتابع، وبعد ذلك تضيء لمبة LED واحدة (1) باستمرار باللون الأحمر.	إذا كان لا يزال من الممكن استخدام منتج موصل، تكون قدرة البطارية المتبقية أقل من 50%. إذا لم يعد من الممكن استخدام منتج موصل، فهذا يعني أن البطارية في نهاية عمرها الافتراضي ويجب تغييرها. يُرجى التوجه إلى مركز خدمة Hilti.

### 4 المواصفات الفنية

يتم توريد المقراض بشكل قياسي مع أداة الشغل SPN-RN، SPN-CN، أو SPN-RL. يمكن الحصول على الأدوات الفردية أيضاً كملحقات اختيارية ومتوافقة مع كل طرازات التوريد.

SPN 6-22			
SPN-RL	SPN-RN	SPN-CN	
21.6 فلت	21.6 فلت	21.6 فلت	الجهد الكهربائي الاسمي
2.2 كجم	2 كجم	2 كجم	الوزن حسب EPTA Procedure 01 بدون البطارية
620 لفة/دقيقة ... 1,370 لفة/دقيقة	620 لفة/دقيقة ... 1,370 لفة/دقيقة	620 لفة/دقيقة ... 1,370 لفة/دقيقة	عدد الأشواط بدون تحميل
24 مم	24 مم	17 مم	قطر الثقب الأولي
°/°	°/°	4.0 مم	أدنى نصف قطر في حالة القطعيات التفريغية منحنية الشكل
50 مم	50 مم	°/°	نصف القطر
5.0 مم	5.0 مم	8.0 مم	عرض فك القطع
Ga 14 / 2.0 مم	Ga 14 / 2.0 مم	Ga 14 / 2.0 مم	سُمك الخامة الفولاذ المسموح به حتى 400 نيوتن/مم <sup>2</sup>
Ga 16 / 1.5 مم	Ga 16 / 1.5 مم	Ga 16 / 1.5 مم	سُمك الخامة الفولاذ المسموح به حتى 600 نيوتن/مم <sup>2</sup>
Ga 20 / 1.0 مم	Ga 20 / 1.0 مم	Ga 20 / 1.0 مم	سُمك الخامة الفولاذ المسموح به حتى 800 نيوتن/مم <sup>2</sup>
Ga 9 / 3.0 مم	Ga 9 / 3.0 مم	Ga 10 / 2.5 مم	سُمك الخامة الألومنيوم المسموح به حتى 250 نيوتن/مم <sup>2</sup>
20° ... 70° م	20° ... 70° م	20° ... 70° م	درجة حرارة التخزين
17° ... 60° م	17° ... 60° م	17° ... 60° م	درجة الحرارة المحيطة أثناء التشغيل



جهد تشغيل البطارية	21.6 فولت
وزن البطارية	انظر نهاية هذا الدليل
درجة الحرارة المحيطة أثناء التشغيل	-17 °م ... 60 °م
درجة حرارة التخزين	-20 °م ... 40 °م
درجة حرارة البطارية عند بدء الشحن	-10 °م ... 45 °م

**2.4 قيم الضوضاء والاهتزاز طبقاً للمواصفة EN 62841**

تم قياس ضغط الصوت وقيم الاهتزاز الواردة في هذا الدليل طبقاً لأحد معايير القياس المحددة ويمكن الاستعانة بها في إجراء مقارنة بين الأدوات الكهربائية مع بعضها البعض. وهي مناسبة أيضاً لتقدير حجم المخاطر بصورة أولية.

المواصفات الواردة تتعلق بالاستخدامات الأساسية للأداة الكهربائية. أما إذا تم استخدام الأداة الكهربائية في تطبيقات أخرى مع أدوات شغل مخالفة للمواصفات أو دون صيانة كافية، ففي هذه الحالة قد تختلف المواصفات. وقد يزيد هذا من نسبة المخاطر طوال مدة العمل بصورة واضحة.

وللحصول على تقدير دقيق لحجم المخاطر ينبغي أيضاً مراعاة الأوقات التي يتم فيها إيقاف الجهاز أو التي يتم فيها تشغيل الجهاز ولكن دون استخدام حقيقي. وقد يقلل هذا من نسبة المخاطر طوال مدة العمل بصورة واضحة. احرص على اتخاذ إجراءات إضافية للسلامة من شأنها حماية المستخدم من تأثير الضجيج و/أو الاهتزازات مثل: صيانة الأداة الكهربائية وأدوات الشغل والحفاظ على الأيدي في حالة دافئة وتنظيم مراحل العمل.

**معلومات الضجيج**

SPN-RL	SPN-RN	SPN-CN	
95 ديسيبل (A)	94 ديسيبل (A)	98 ديسيبل (A)	مستوى ضغط الصوت الاعتيادي المنبعث مصنف بالفئة A (L <sub>PA</sub> )
3 ديسيبل (A)	3 ديسيبل (A)	3 ديسيبل (A)	نسبة التفاوت لمستوى ضغط الصوت (K <sub>PA</sub> )
106 ديسيبل (A)	105 ديسيبل (A)	109 ديسيبل (A)	مستوى شدة الصوت الاعتيادي مصنف بالفئة A (L <sub>WA</sub> )
3 ديسيبل (A)	3 ديسيبل (A)	3 ديسيبل (A)	نسبة التفاوت لمستوى شدة الصوت (K <sub>WA</sub> )

**معلومات الاهتزاز**

SPN-RL	SPN-RN	SPN-CN	
13.2 م/ثانية <sup>2</sup>	13.8 م/ثانية <sup>2</sup>	13.1 م/ثانية <sup>2</sup>	قيمة الاهتزاز ثلاثية المحاور (a <sub>h</sub> )
13.5 م/ثانية <sup>2</sup>	14.6 م/ثانية <sup>2</sup>	13.3 م/ثانية <sup>2</sup>	B 22-55
1.5 م/ثانية <sup>2</sup>	1.5 م/ثانية <sup>2</sup>	1.5 م/ثانية <sup>2</sup>	B 22-255
1.5 م/ثانية <sup>2</sup>	1.5 م/ثانية <sup>2</sup>	1.5 م/ثانية <sup>2</sup>	B 22-55
1.5 م/ثانية <sup>2</sup>	1.5 م/ثانية <sup>2</sup>	1.5 م/ثانية <sup>2</sup>	B 22-255

**5 التحضير للعمل**
**تحذير**

**خطر الإصابة من خلال التشغيل غير المقصود!**

- تأكد قبل إدخال البطاريات أن الجهاز المختص مطفأ.
- اخلع البطارية قبل إجراء عمليات ضبط الجهاز أو تغيير أجزاء الملحقات التكميلية.

تراجعى إرشادات الأمان والإرشادات التحذيرية الواردة في هذا المستند وعلى الجهاز.

**1.5 شحن البطارية**

- قبل الشحن، قم بقراءة دليل استعمال جهاز الشحن.
- احرص على أن تكون أطراف تلامس البطارية وجهاز الشحن نظيفة وجافة.
- قم بشحن البطارية باستخدام شاحن مصرع به. ← صفحة 425



## 2.5 تركيب البطارية



### خطر الإصابة من خلال قفلة كهربائية أو سقوط البطارية!

- تأكد قبل تركيب البطاريات في الجهاز من عدم وجود أجسام غريبة بين أطراف توصيل البطارية والجهاز.
- تأكد من تثبيت البطارية بشكل صحيح دائماً.

1. اشحن البطارية لآخرها تماماً قبل التشغيل لأول مرة.
2. قم بتحريك البطارية في المنتج إلى أن تستقر في موضعها بصوت مسموع.
3. تفحص البطارية من حيث ثباتها في موضعها بشكل جيد.

## 3.5 خلع البطارية

1. اضغط على زر تحرير البطارية.
2. اسحب البطارية من المنتج.

## 4.5 تجهيز الحماية من السقوط



### خطر الإصابة من جراء أدوات الشغل و/أو الملحقات المتساقطة!

- اقتصر على استخدام حزام تثبيت أداة الشغل من Hilti الموصى به لمنتجك.
- افحص نقطة تثبيت حزام تثبيت أداة الشغل قبل كل استخدام بحثاً عن الأضرار المحتملة.

احرص على مراعاة اللوائح المحلية لبلدك للعمل على المرتفعات.



اقتصر على استخدام توليفة مكونة من تجهيز التأمين ضد السقوط Hilti مع حزام تثبيت أداة الشغل #2261970 من Hilti كتجهيز حماية من السقوط مع هذا المنتج.

- قم بتثبيت تجهيز التأمين ضد السقوط في فتحات تركيب الملحق. تحقق من التثبيت الآمن.
- قم بتثبيت مشبك حزام تثبيت أداة الشغل على تجهيز التأمين ضد السقوط والمشبك الثاني ببكل داعم. تحقق من التثبيت الآمن للمشككين.

احرص على مراعاة دليل الاستعمال الخاص بتجهيز التأمين ضد السقوط Hilti وأيضاً حزام تثبيت أداة الشغل Hilti.



## 5.5 الأدوات 2

يرجى التعرف على التركيبة المناسبة من أداة الشغل إلى سطح الشغل من الصورة.

### شرح أسطح الشغل:

- A: الصاج المسطح
  - B: الصاج المموج
  - C: الصاج شبه المنحرف (قيم عمق القطاعات تصل إلى 85 مم كحد أقصى)
  - D: الصاج شبه المنحرف (قيم عمق القطاعات تصل إلى 162 مم كحد أقصى)
- لعمل قطع خال من التواءات باستخدام الأدوات SPN-RN و SPN-RL في صاج بسلك يصل إلى 1 مم، يمكن استخدام القالب P1. حيث إن خلوص القطع الضئيل يقلل من حدوث التواءات.

## 6.5 تركيب الأداة 3



### خطر الإصابة! قد تكون أداة الشغل ساخنة و/أو حادة الحواف.

- ارتد قفازات واقية عند تغيير أداة الشغل.
- لا تقم أبداً بوضع أداة الشغل الساخنة على أرضيات قابلة للاشتعال.

1. قم بتشجيع موجه الخرامة.
2. قم بتعليق الخرامة في حز الدقاق.



3. قم بمحاذاة اتجاه القطع إلى الأمام.
  4. قم بتركيب الأداة في علبة الجهاز بحيث يكون اتجاه القطع إلى الأمام.
  5. بعد ذلك اضبط وضعية الأداة في اتجاه القطع المرغوب.
  6. أدر خابور التثبيت في اتجاه حركة عقارب الساعة واربطه بيدك.
- ◀ يجب ألا يكون هناك أي فاصل بين علبة الجهاز وحامل القالب.

### 7.5 ضبط اتجاه القطع

عند الحاجة يمكن إدارة اتجاه القطع إلى اليمين أو اليسار على مراحل بمقدار 45°. ومن خلال ذلك يمكن العمل بشكل أسهل في ألواح الصاج المضلع وضبط المقراض على طريقة الاستعمال باليد اليمنى أو اليسرى.

1. قم بحل خابور التثبيت من خلال إدارته بمقدار حوالي ثلاث لفات عكس اتجاه حركة عقارب الساعة، إلى أن تنعدم أية حركة تثبيت بشكل ملحوظ.
2. اجذب الأداة بعض الشيء من علبة الجهاز وأدرها في الاتجاه المرغوب.
  - ◀ توجد ثمانية أوضاع تثبيت ممكنة.
  - 3. ادفع الأداة في وضع التثبيت المرغوب لإرجاعها في علبة الجهاز.
  - 4. أدر خابور التثبيت في اتجاه حركة عقارب الساعة واربطه بيدك.
  - ◀ يجب ألا يكون هناك أي فاصل بين علبة الجهاز وحامل القالب.

### 8.5 فك الأداة

#### ⚠️ احترس:

**خطر الإصابة!** قد تكون أداة الشغل ساخنة و/أو حادة المواف.

- ◀ ارتد قفازات واقية عند تغيير أداة الشغل.
- ◀ لا تقم أبداً بوضع أداة الشغل الساخنة على أرضيات قابلة للاشتعال.

1. قم بحل خابور التثبيت من خلال إدارته بمقدار ست لفات عكس اتجاه حركة عقارب الساعة.
2. اجذب الأداة من علبة الجهاز.

### 9.5 ضبط عدد الأشواط

- ◀ اضبط عدد الأشواط عن طريق طارة ضبط عدد اللفات.

## 6 الاستعمال

تراجعى إرشادات الأمان والإرشادات التحذيرية الواردة في هذا المستند وعلى الجهاز.

### 1.6 التشغيل

1. اضغط على الجزء الخلفي من مفتاح التشغيل/الإيقاف.
2. حرك مفتاح التشغيل/الإيقاف إلى الأمام.
  - ◀ يدور المحرك.
  - 3. تثبت مفتاح التشغيل/الإيقاف.

### 2.6 القطع

#### ⚠️ تحذير

**احترس** زيادة التحميل على المقراض من جراء الأدوات الثلثة!

- ◀ افحص بانتظام شفرة قطع الخرامة من حيث وجود تآكل. قم بتغيير الخرامة في الوقت المناسب لضمان الحفاظ على المقراض.

1. ادهن مسار القطع بالزيت لزيادة فترة توقف الخرامة ولتحسين نتيجة القطع.
  2. قم بتشغيل المنتج. ← صفحة 430
  3. عندما يتم الوصول إلى عدد اللفات الأقصى، قم بتوجيه المقراض على قطعة الشغل.
- ◀ في حالة القطعيات التفريغية الداخلية قم أولاً بعمل ثقب أولي مناسب للأداة المستخدمة.



4. قم بعمل خط القطع المرغوب.
5. بعد إنهاء القطع قم بإيقاف المنتج. في حالة انتهاء مسار القطع في قطعة الشغل، اسحب المنتج المشغل أولاً لبضعة مليمترات في مسار القطع للخلف قبل أن تقوم بإيقافه.

**i** لا تضع المقراض في البرادة، طالما أنه لم يتوقف تماماً. فقد يتم شفط هذه البرادة من خلال المحرك.

### 3.6 القطع باستخدام شابلونة

خيار: SPN-CN

يستلزم القطع باستخدام شابلونة تحقق الاشتراطات التالية:

- يجب أن يبلغ سُمك الشابلونة 5 - 7 مم.
- يجب أن تكون حواف الشابلونة على مسافة 2,5 مم من حواف القطع.
- احرص على مراعاة نصف القطر الأدنى البالغ 4 مم. ويبلغ نصف القطر الأدنى للشابلونة وفقاً لذلك 6,5 مم.
- يجب توجيه المقراض بحيث تكون الحافة الخارجية لموجه الخرامة مستقرة دائماً على الشابلونة.

### 4.6 الإيقاف

- ◀ اضغط على الجزء الخلفي من مفتاح التشغيل/الإيقاف.
- ◀ ينتقل مفتاح التشغيل/الإيقاف إلى وضع الإيقاف ويتوقف المحرك.

## 7 ملحق اختياري

### 1.7 تركيب كيس البرادة

خيار: SPN-CN

- لكي لا تتناثر البرادة بشكل خارج عن السيطرة، يمكن تركيب كيس للبرادة لغرض تجميع البرادة فيه.
1. اضغط كلا طرفي النابض في كيس البرادة معاً.
  2. قم بتركيب النابض حول الطرف السفلي للقالب واترك طرفي النابض.
  3. تحقق من التركيب الصحيح والمحمك للنابض وكيس البرادة.

## 8 العناية والصيانة



**خطر الإصابة عند تكون البطارية مركبة !**

- ◀ احرص على خلع البطارية دائماً قبل جميع أعمال الإصلاح والعناية!

### العناية بالمنتج

- احرص على إزالة الاتساخات شديدة الالتصاق مع توخي الحرص.
- في حالة وجودها، قم بتنظيف فتحات التهوية بحرص باستخدام فرشاة جافة وناعمة.
- قم بتنظيف جسم المنتج باستخدام قطعة قماش مُبللة ببعض الشيء. لا تستخدم مواد عناية محتوية على سيليكون، نظراً لأنها قد تؤدي إلى تلف الأجزاء البلاستيكية.
- استخدم قطعة قماش نظيفة وجافة لتنظيف ملامسات المنتج.

### العناية ببطاريات أيونات الليثيوم

- لا تقم مطلقاً باستخدام بطارية ذات فتحات تهوية مسدودة. قم بتنظيف فتحات التهوية بحرص باستخدام فرشاة جافة وناعمة.
- تجنب تعريض البطارية للغبار أو الاتساخات دون داع. لا تقم مطلقاً بتعريض البطارية للرطوبة المرتفعة (على سبيل المثال، غمرها في الماء أو تركها تحت الأمطار).
- في حالة بلل البطارية، تعامل معها كبطارية تالفة. اعزل البطارية في وعاء غير قابل للاشتعال وتوجه إلى مركز خدمة Hilti.



- حافظ على البطارية خالية من الزيت والشحم الخارجي. لا تسمع للغبار أو الاتساخات بالتراكم دون داع على البطارية. قم بتنظيف البطارية باستخدام فرشاة جافة وناعمة أو قطعة قماش نظيفة وجافة. لا تستخدم مواد عناية محتوية على سيليكون، نظرًا لأنها قد تؤدي إلى تلف الأجزاء البلاستيكية.
- لا تلمس ملامسات البطارية ولا تقم بإزالة الشحم الموجود من قبل المصنع عن الملامسات.
- قم بتنظيف جسم المنتج باستخدام قطعة قماش مُبللة بعض الشيء. لا تستخدم مواد عناية محتوية على سيليكون، نظرًا لأنها قد تؤدي إلى تلف الأجزاء البلاستيكية.

### الصيانة

- احرص بصورة منتظمة على فحص الأجزاء المرئية من حيث وجود أضرار وافحص عناصر الاستعمال من حيث كفاءتها الوظيفية.
- لا تقم بتشغيل الجهاز في حالة وجود أضرار و/أو اختلالات وظيفية. احرص على إصلاح الجهاز على وجه السرعة لدى خدمة Hilti.
- بعد أعمال العناية والإصلاح قم بتركيب جميع تجهيزات الحماية وافحصها من حيث الأداء الوظيفي السليم.

للتنشغيل الآمن اقتصر على استخدام قطع الغيار الأصلية وخامات الشغل. تجد قطع الغيار وخامات الشغل والملحقات المصرح بها من Hilti للمنتج الخاص بك في متجر **Hilti Store** أو على موقع الإنترنت: [www.hilti.group](http://www.hilti.group)

## 1.8 تغيير الخرامة

عند كل عملية تغيير للخرامة افحص أيضا القالب وموجه الخرامة واللوح المعرض للتآكل لاستقصاء أي تآكل (ليس للطراز SPN-CN) وعند اللزوم قم بتغييرهم مع الخرامة.

1. قم بفك الأداة. ← صفحة 430
2. أخرج الخرامة المتآكلة من الأداة.
3. قم بتشحيم الخرامة الجديدة وموجه الخرامة في الأداة.
4. في حالة وجود التجهيز التالي، قم بتنفيذ هذا الإجراء بشكل إضافي:

خيار: SPN-RL

- قم بتركيب تطويلة الدقاق الموجودة بين الدقاق والخرامة وقم بتشحيماها.
- 5. قم بتركيب الأداة. ← صفحة 429

## 2.8 تغيير القالب

خيار: SPN-CN

1. ادفع حلقة الغطاء من الحز إلى أعلى.
2. أخرج الخابور الأسطواني من خلال ضغطه للخارج بدفعة مناسبة.
3. انزع القالب من الخابور الحامل.
4. قم بتركيب القالب الجديد على الخابور الحامل.
5. أعد تركيب الخابور الأسطواني.
6. ادفع حلقة الغطاء إلى أسفل في الحز وتحقق من التثبيت بشكل صحيح.

## 3.8 تغيير موجه الخرامة

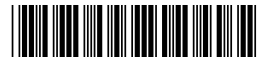
خيار: SPN-CN

### ⚠ احترس:

**خطر حدوث أضرار** من جراء المنتج وأدوات القطع!

- قم بتنظيف القلاووظ قبل تركيب براغي التثبيت.
- استخدم دائما براغي التثبيت الجديدة الموردة وحرص على مراعاة عزم الربط المدون.

1. قم بفك القالب. ← صفحة 432
2. قم بفك براغي التثبيت.
3. اخلع موجه الخرامة.



4. وقم بتركيب موجه الخرامة الجديد.
5. اربط براغي التثبيت بالعزم المقرر.

المواصفات الفنية	
عزم الربط	3 نيوتن متر

6. أعد تركيب القالب.

## 4.8 تغيير القالب وموجه الخرامة واللوح المعرض للتآكل 11، 12

خيّار: SPN-RN  
أو SPN-RL

### ⚠️ احترس:

**خطر حدوث أضرار من جراء المنتج وأدوات القطع!**

- ◀ قم بتنظيف القلاووظ قبل تركيب براغي التثبيت.
- ◀ استخدم دائماً براغي التثبيت الجديدة الموردة واحرص على مراعاة عزم الربط المدون.

1. قم بفك براغي التثبيت.
2. اخلع موجه الخرامة والقالب.
3. افحص اللوح المعرض للتآكل من حيث وجود آثار تآكل.

### النتيجة

في حالة ظهور آثار تآكل واضحة:

- ◀ أخرج اللوح المعرض للتآكل واستبدله بأخر جديد.
- 4. قم بتنظيف أسطح الارتكاز على محمل القالب.
- 5. قم بمركزة موجه الخرامة والقالب بالاستعانة بالإسفين.
- 6. اربط براغي التثبيت بيدك.
- 7. قم بتشحيم أسطح التوجيه الخاصة بموجه الخرامة.
- 8. أحكم ربط براغي التثبيت بعزم الربط المقرر بطريقة التقابل.

المواصفات الفنية	
عزم الربط	3 نيوتن متر

## 9 نقل وتخزين أدوات الشغل العاملة ببطارية والبطاريات

### النقل

### ⚠️ احترس:

**التشغيل غير مقصود عند النقل!**

- ◀ قم بنقل المنتج دائماً بدون البطاريات!
- ◀ اخلع البطارية/البطاريات.
- ◀ لا تقم بنقل البطاريات بكميات كبيرة. ينبغي أثناء النقل حماية البطاريات من الاصطدام العنيف والاهتزازات، وكذلك عزلها عن أية مواد موصلة للكهرباء أو أية بطاريات أخرى، وذلك حتى لا تتلامس مع أقطاب بطاريات أخرى ومن ثم حدوث قفلة كهربائية. **احرص على مراعاة تعليمات النقل المحلية للبطاريات.**
- ◀ لا يجوز إرسال البطاريات عن طريق البريد. توجه إلى شركة شحن، إذا كنت ترغب في إرسال بطاريات غير تالفة.
- ◀ افحص المنتج والبطاريات من حيث وجود أضرار قبل كل استخدام وقبل وبعد النقل لمسافة طويلة.

### التخزين

### ⚠️ تحذير

**أضرار غير مقصودة بسبب البطاريات التالفة أو التي بها تسريب!**

- ◀ قم بتخزين المنتج دائماً بدون البطاريات!
- ◀ احرص على تخزين المنتج والبطاريات في مكان بارد وجاف. احرص على مراعاة القيم الحدية لدرجات الحرارة الواردة في المواصفات الفنية.
- ◀ لا تحتفظ بالبطاريات على جهاز الشحن. قم دائماً بإزالة البطارية من الشاحن بعد انتهاء عملية الشحن.



- ◀ لا تلمس أبداً بتخزين البطاريات تحت أشعة الشمس أو في مصادر الحرارة أو خلف الزجاج.
- ◀ احرص على تخزين المنتج والبطاريات والاحتفاظ به بعيداً عن تناول الأطفال والأشخاص غير المصرح لهم .
- ◀ افحص المنتج والبطاريات من حيث وجود أضرار قبل كل استخدام وقبل وبعد التخزين لفترة طويلة.

## 10 المساعدة في حالات الاختلالات

في حالات حدوث الاختلالات، احرص على مراعاة مبيان حالة البطارية. انظر الفصل **بيانات بطارية أيونات الليثيوم**.

في حالة وجود اختلالات غير واردة في هذا الجدول، أو لم تستطع التغلب عليها بنفسك توجه إلى مركز خدمة Hilti.

الخلل	السبب المحتمل	الحل
شحنة البطارية تفرغ بشكل أسرع من المعتاد.	درجة حرارة محيطية شديدة الانخفاض.	◀ اترك البطارية تسخن ببطء حتى درجة حرارة الغرفة.
البطارية لا تثبت بصوت طقطقة مسموع.	طرف التثبيت بالبطارية مُتسخ.	◀ قم بتنظيف طرف التثبيت ثم قم بتركيب البطارية مجدداً.
تنشأ سخونة شديدة في المنتج أو البطارية.	عطل كهربائي	◀ قم بإيقاف المنتج على الفور، اخلع البطارية وافحصها جيداً، ثم اتركها تبرد واتصل بمركز خدمة Hilti.
المنتج لا يعمل بكامل قدرته.	قدرة البطارية المستخدمة ضعيفة للغاية.	◀ استخدم بطارية بقدرة كافية.
قدرة قطع رديئة	الخرامة متآكلة	◀ قم بتغيير الخرامة. - صفحة 432
لا توجد وظيفة كبح بالموتور.	البطارية فارغة الشحنة.	◀ قم بتغيير البطارية واشحن البطارية الفارغة.
	هناك تحميل زائد على المنتج لفترة قصيرة.	◀ قم بإيقاف المنتج ثم أعد تشغيله.
لمبات LED بالبطارية لا تشير لشيء	البطارية تالفة.	◀ توجه إلى مركز خدمة Hilti.

## 11 التكيين



**خطر الإصابة من جراء التكيين غير المطابق للتعليمات!** خطر على الصحة من جراء الغازات والسوائل المتسربة.

- ◀ لا تلمس بإرسال أو توريد بطاريات تالفة!
- ◀ قم بتغطية التوصيلات باستخدام مادة غير موصلة للكهرباء وذلك لتجنب حدوث قفلات كهربائية.
- ◀ تخلص من البطاريات بحيث لا تصل إلى تناول الأطفال.
- ◀ تخلص من البطارية لدى متجر **Hilti Store** أو توجه إلى مركز التخلص من النفايات المختص.

منتجات **Hilti** مصنوعة بنسبة كبيرة من مواد قابلة لإعادة التدوير. يشترط لإعادة التدوير أن يتم فصل الغامات بشكل سليم فينبا. في كثير من الدول تقوم **Hilti** باستعادة جهاك القديم لإعادة الانتفاع به. توجه بأستللك لخدمة عملاء **Hilti** أو لمستشار المبيعات.



◀ لا تلق الأدوات الكهربائية، الأجهزة الإلكترونية والبطاريات ضمن القمامة المنزلية!

## 12 ضمان الجبة الصانعة

- ◀ في حالة وجود أية استفسارات بخصوص شروط الضمان، يرجى التوجه إلى وكيل **Hilti** المحلي التابع لك.

## 13 مزيد من المعلومات

تجد مزيداً من المعلومات حول الاستعمال والتقنية والبيئة وإعادة التدوير تحت الرابط التالي:  
[qr.hilti.com/manual/?id=2327535&id=2331868](http://qr.hilti.com/manual/?id=2327535&id=2331868)  
 تجد هذا الرابط أيضاً في نهاية المستند ككود QR.





# オリジナル取扱説明書

## 1 文書について

### 1.1 本書について

- ご使用前に本書をすべてお読みください。このことは、安全な作業と問題のない取扱いのための前提条件となります。
- 本書および製品に記載されている安全上の注意と警告表示に注意してください。
- 取扱説明書は常に製品とともに保管し、他の人が使用する場合には、製品と取扱説明書を一緒にお渡しください。

### 1.2 記号の説明

#### 1.2.1 警告表示

警告表示は製品の取扱いにおける危険について警告するものです。以下の注意喚起語が使用されています：



**危険**

危険！

- ▶ この表記は、重傷あるいは死亡事故につながる危険性がある場合に注意を促すために使われます。



**警告**

警告！

- ▶ この表記は、重傷あるいは死亡事故につながる可能性がある場合に注意を促すために使われます。



**注意**

注意！

- ▶ この表記は、身体の負傷あるいは物財の損傷が発生する可能性がある場合に使われます。

#### 1.2.2 取扱説明書の記号

この取扱説明書では、以下の記号が使用されています：

	取扱説明書に注意してください
	本製品を効率良く取り扱うための注意事項や役に立つ情報
	リサイクル可能な部品の取扱い
	電動工具およびバッテリーを一般ゴミとして廃棄してはなりません
	Hilti Li-Ion バッテリー
	Hilti 充電器

#### 1.2.3 図中の記号

図中では以下の記号が使用されています：

	この数字は本取扱説明書冒頭にある該当図を示しています。
3	付番は図中の作業手順の順序に対応していて、本文の作業手順とは一致しない場合があります。
	概要図には項目番号が付されていて、製品概要セクションの凡例の番号に対応しています。
	この記号は、製品の取扱いの際に特に注意が必要なことを示しています。



### 1.3 製品により異なる記号

#### 1.3.1 製品に表示されている記号

製品には以下の記号が使用されている場合があります：

	本製品は、iOS および Android プラットフォームと互換性のある NFC テクノロジーをサポートしています。
	アイシールドを着用してください
	常に両手で作業してください。
	直流
Li-Ion	Li-Ionen バッテリー
	バッテリーは決して打撃工具として使用しないでください。
	バッテリーは落下させないでください。ぶつけたり、あるいはその他の理由で損傷しているバッテリーは使用しないでください。

### 1.4 製品情報

製品はプロ仕様で製作されており、その使用、保守、修理を行うのは、認定を受けトレーニングされた人のみに限ります。これらの人は、遭遇し得る危険に関する情報を入手していなければなりません。製品およびアクセサリーの使用方法を知らない者による誤使用、あるいは規定外の使用は危険です。機種名および製造番号は銘板に表示されています。

▶ 製造番号を以下の表に書き写しておいてください。ヒルティ代理店やサービスセンターへお問い合わせの際には、製品データが必要になります。

#### 製品データ

ニブラー	SPN 6-22
製品世代：	02
製造番号：	

### 1.5 適合宣言

製造者は、単独の責任において本書で説明している製品が有効な法規と有効な標準規格に適合していることを宣言します。適合宣言書の複写は本書の末尾にあります。

技術資料は本書の後続の頁に記載されています：

Hilti Entwicklungsgesellschaft mbH | Zulassung Geräte | Hiltistraße 6 | 86916 Kaufering, DE

## 2 安全

### 2.1 電動工具の一般安全注意事項

**⚠ 警告事項** 本電動工具に付属のすべての安全上の注意、指示事項、図、および製品仕様をお読みください。以下の指示を守らないと、感電、火災および / または重傷事故の危険があります。

安全上の注意および指示事項が書かれた説明書はすべて大切に保管してください。

安全上の注意で使用する用語「電動工具」とは、お手持ちの電動ツール（電源コード使用）またはバッテリーツール（コードレス）を指します。

#### 作業環境に関する安全

- ▶ 作業場はきれいに保ち、十分に明るくしてください。ちらかった暗い場所での作業は事故の原因となります。
- ▶ 爆発の危険性のある環境（可燃性液体、ガスおよび粉じんのある場所）では電動工具を使用しないでください。電動工具から火花が飛散し、粉じんや揮発性ガスに引火する恐れがあります。
- ▶ 電動工具の使用時、子供や無関係者を作業場へ近づけないでください。作業中に気がそらされると、本体のコントロールを失ってしまう恐れがあります。



## 電気に関する安全注意事項

- ▶ 電動工具の接続プラグは電源コンセントにきちんと適合しなければなりません。プラグは絶対に変更しないでください。保護接地した電動工具と一緒にアダプタープラグを使用しないでください。オリジナルのプラグと適切なコンセントを使用することにより、感電の危険を小さくすることができます。
- ▶ パイプ、ラジエーター、電子レンジ、冷蔵庫などのアースされた面に体の一部が触れないようにしてください。体が触れると感電の危険が大きくなります。
- ▶ 電動工具を雨や湿気から保護してください。電動工具に水が浸入すると、感電の危険が大きくなります。
- ▶ 電動工具を持ち運んだり、吊り下げたり、コンセントからプラグを抜いたりするときは、必ず本体を持ち、電源コードを持ったり引っ張ったりしないでください。電源コードを火気、オイル、鋭利な刃物、可動部等に触れる場所に置かないでください。電源コードが損傷したり絡まったりしていると、感電の危険が大きくなります。
- ▶ 屋外工事の場合には、必ず屋外専用の延長コードを使用してください。屋外専用の延長コードを使用すると、感電の危険が小さくなります。
- ▶ 湿った場所で電動工具を動作させる必要がある場合は、漏電遮断器を使用してください。漏電遮断器を使用すると、感電の危険が小さくなります。

## 作業者に関する安全

- ▶ 電動工具を使用の際には、油断せずに十分注意し、常識をもった作業をおこなってください。疲れている場合、薬物、医薬品服用およびアルコール飲用による影響下にある場合には電動工具を使用しないでください。電動工具使用中の瞬間の不注意が重傷の原因となることがあります。
- ▶ 個人用保護具および保護メガネを常に着用してください。負傷の危険を低減するために、電動工具の使用状況に応じた粉じんマスク、耐滑性の安全靴、ヘルメット、耳栓などの個人用保護具を着用してください。
- ▶ 電動工具の意図しない始動を防止して下さい。電動工具を電源および / またはバッテリーに接続する前や本体を持ち上げたり運んだりする前に、本体がオフになっていることを必ず確認してください。オン / オフスイッチが入っている状態で電動工具のスイッチに指を掛けたまま運んだり、電源に接続したりすると、事故の原因となる恐れがあります。
- ▶ 電動工具のスイッチを入れる前に、必ず調節キーやレンチを取り外してください。調節キーやレンチが本体の回転部に装着されたままでは、けがの原因となる恐れがあります。
- ▶ 作業中は不安定な姿勢をとらないでください。足元を安定させ、常にバランスを保つようにしてください。これにより、万一電動工具が異常状況に陥った場合にも、適切な対応が可能となります。
- ▶ 作業に適した作業着を着用してください。だぶだぶの衣服や装身具を着用しないでください。髪、衣服、手袋を本体の可動部に近づけないでください。だぶだぶの衣服、装身具、長い髪が可動部に巻き込まれる恐れがあります。
- ▶ 吸じんシステムの接続が可能な場合には、これらのシステムが適切に接続、使用されていることを確認してください。吸じんシステムを利用することにより、粉じん公害を防げます。
- ▶ 電動工具の取扱いに熟練している場合にも、正しい安全対策を遵守し、電動工具に関する安全規則を無視しないでください。不注意な取扱いは、ほんの一瞬で重傷事故を招くことがあります。

## 電動工具の使用および取扱い

- ▶ 無理のある使用を避けてください。作業用途に適した電動工具を使用してください。適切な電動工具の使用により、効率よく、スムーズかつ安全な作業が行えます。
- ▶ スイッチが故障している場合には、電動工具を使用しないでください。スイッチで始動および停止操作のできない電動工具は危険ですので、修理が必要です。
- ▶ 本体の設定やアクセサリーの交換を行う前や本体を保管する前には電源プラグをコンセントから抜き、および / または脱着式のバッテリーを取り外してください。この安全処置により、電動工具の意図しない始動を防止することができます。
- ▶ 電動工具をご使用にならない場合には、子供の手の届かない場所に保管してください。電動工具に関する知識のない方、本説明書をお読みでない方による本体のご使用は避けてください。未経験者による電動工具の使用は危険です。
- ▶ 電動工具とアクセサリーは慎重に手入れしてください。可動部分が引っ掛かりなく正常に動作しているか、電動工具の運転に影響を及ぼす各部分が破損・損傷していないかを確認してください。電動工具をご使用になる前に、損傷部分の修理を依頼してください。事故の多くは保守管理の不十分な電動工具の使用が原因となっています。
- ▶ 先端工具は鋭利で汚れのない状態を保ってください。お手入れのゆきとどいた先端工具を使用すると、作業が簡単かつ、スムーズになります。
- ▶ 電動工具、アクセサリー、先端工具などは、それらの説明書に記載されている指示に従って使用してください。その際は、作業環境および用途についてもご注意ください。指定された用途以外に電動工具を使用すると危険な状況をまねく恐れがあります。
- ▶ グリップとグリップ面は乾燥した清潔な状態に保ち、オイルやグリスの付着がないようにしてください。グリップやグリップ面が滑りやすい状態になっていると、予期していない状況が発生した際に電動工具を安全に使用 / 制御できません。



## バッテリー工具の使用および取扱い

- ▶ バッテリーを充電する場合は、必ずメーカー推奨の充電器を使用してください。特定タイプのバッテリー専用の充電器を他のバッテリーに使用すると、火災の恐れがあります。
- ▶ 電動工具には、必ず指定されたバッテリーを使用してください。指定以外のバッテリーを使用すると、負傷や火災の恐れがあります。
- ▶ 使用されていないバッテリーの近くに、事務用クリップ、硬貨、キー、釘、ネジ、その他の小さな金属物を置かないでください。電気接点の短絡が起こることがあります。バッテリーの電気接点間が短絡すると、火傷や火災が発生する危険があります。
- ▶ 正しく使用しないと、液漏れが発生することがあります。その場合、漏れた液には触れないでください。もしも触れてしまった場合は、水で洗い流してください。バッテリー液が眼に入った場合は、水で洗い流してから医師の診察を受けてください。流出したバッテリー液により、皮膚が刺激を受けたり火傷を負う恐れがあります。
- ▶ 損傷したあるいは変更が加えられたバッテリーは使用しないでください。損傷したあるいは変更が加えられたバッテリーは、予測不可能な挙動により爆発あるいは負傷事故を発生させる危険があります。
- ▶ バッテリーは火気あるいは高温に曝さないでください。火気あるいは 130 °C (265 °F) を超える高温は、爆発の原因となることがあります。
- ▶ 充電に関するすべての指示事項に従い、バッテリーあるいはバッテリー工具は、決して取扱説明書に記載された温度範囲外で充電しないでください。正しくない充電あるいは許容温度範囲外での充電により、バッテリーが破壊され火災が発生する危険があります。

## サービス

- ▶ 電動工具の修理は必ず認定サービスセンターにお申し付けください。また、必ず純正部品を使用してください。これにより電動工具の安全性が確実に維持されます。
- ▶ 損傷したバッテリーは決して手入れや保守を行わないでください。バッテリーの保守作業はすべて、メーカーあるいは権限のあるお客様サービスセンターが行うものとします。

## 2.2 その他の安全上の注意

### 作業者に関する安全

- ▶ 本製品とアクセサリーは、必ず技術的に問題のない状態で使用してください。
- ▶ 本製品あるいはアクセサリーには、決して加工や改造を加えないでください。
- ▶ 研磨、紙やすり研磨、切断および穿孔の際に発生する粉じんは、化学物質を含んでいる場合があります。これには、鉛、あるいは鉛ベースの塗料、レンガ、コンクリートおよびその他の壁用資材、自然石およびその他の珪酸塩含有製品、樫、樺などの特定の木材、および化学処理の施された木材、アスベストあるいはアスベストが含まれる母材、などが考えられます。作業対象の資材の危険等級により、作業者および周囲の人員の曝露を確認してください。曝露を安全なレベルに維持するために、粉じん吸引システムの使用、あるいは適切な防じんマスクの着用などの必要な処置を取ってください。曝露の低減のための一般的な処置としては、以下のようなものがあります：
  - ▶ 十分に換気された領域での作業
  - ▶ 粉じんと長時間の接触の回避
  - ▶ 粉じんを顔や体から遠ざける
  - ▶ 保護服を着用し、水と石鹼で曝露領域を洗浄する。
- ▶ 本製品を使用する際の作業には保護手袋を着用してください。先端工具は使用することで熱くなり、火傷の危険があります。カッティングエッジと金属切り屑は鋭利で、負傷の危険があります。
- ▶ 保護手袋は先端工具の交換時にも着用してください。先端工具に触れると、切創事故や火傷の原因となることがあります。
- ▶ 頻繁に休憩を取って、指を動かして血行を良くするように心がけてください。長時間作業の際には、強い振動により指、手あるいは手首の関節の血管あるいは神経系に障害が発生する可能性があります。
- ▶ 本製品の使用時には、アイシールド、保護ヘルメットおよび耳栓を着用してください。
- ▶ 本製品は、作業位置に運んでからスイッチを入れるようにしてください。
- ▶ 本製品は停止するまで置かないでください。
- ▶ 製品を頭より上の高さで使用しないでください。
- ▶ 落下する先端工具および / またはアクセサリーによる負傷の危険。作業を開始する前に、バッテリーおよび取り付けたアクセサリーが確実に固定されていることを確認してください。
- ▶ この先端工具にベルトフックを取り付けしないでください。
- ▶ 通気溝は常にふさがないようにしてください。通気溝が覆われることによる火傷の危険！

### 電気に関する安全注意事項

- ▶ 導電性のある母材に対する作業を頻繁に行う場合は、定期的に Hilti サービスセンターに本製品の点検を依頼してください。本製品表面に埃（特に導電性の物質）が付着していたり、あるいは濡れていると、好ましくない条件下においては感電の原因となることがあります。



- ▶ 電動工具の通気溝は定期的に清掃してください。モーターファンは埃を本体ハウジングに引き込みます。金属粉じんが過度に堆積すると電氣的な危険が発生する可能性があります。
- ▶ 作業を開始する前に、作業領域に埋設された電線、ガス管や水道管がないかを金属探知機などで調査してください。例えば、作業中に誤って先端工具が電線に触れると、本製品の金属部分とケーブルが通電する可能性があります。
- ▶ 通電している可能性のある作業材料は切断しないでください。

#### 作業環境に関する安全

- ▶ 作業場を汚れない状態に保ってください。金属切り屑は鋭く、床を傷つけることがあります。

#### 電動工具の慎重な取扱いおよび使用

- ▶ 本製品に切り屑や汚れが付着していないことを確認してください。作業中に切り屑が ON / OFF スイッチ部に入り込むことのないよう注意してください。切り屑が ON / OFF スイッチをブロックし、本製品がオフにできなくなる可能性があります。

### 2.3 バッテリーの慎重な取扱いおよび使用

- ▶ **Li-Ion** バッテリーの安全な取扱いと使用のために、以下の安全上の注意を遵守してください。これを守らないと、皮膚の炎症、重篤な腐食負傷、化学火傷、火災および / あるいは爆発の原因となることがあります。
- ▶ バッテリーは、必ず技術的に問題のない状態で使用してください。
- ▶ 損傷を防止して健康にとってきわめて危険なバッテリー液の漏出を防ぐため、バッテリーは慎重に取り扱ってください！
- ▶ バッテリーは決して改造したり手を加えたりしないでください！
- ▶ バッテリーを分解したり、挟んだり、80°C (176°F) 以上に加熱したり、燃やしたりしないでください。
- ▶ ぶついたり、あるいはその他の損傷を受けたバッテリーは、使用したり充電したりしないでください。
- ▶ バッテリーは、損傷の痕跡がないか定期的に点検してください。
- ▶ リサイクルあるいは修理されたバッテリーは、決して使用しないでください。
- ▶ バッテリーまたはバッテリー式電動工具は、決して打撃工具として使用しないでください。
- ▶ バッテリーは、決して直射日光、高温、火花の発生、裸火に曝さないでください。これを守らないと、爆発の原因となることがあります。
- ▶ バッテリーの電極に、指、工具、装身具あるいはその他の導電性のある物体で触れないようにしてください。これを守らないと、バッテリーの損傷、物財の損傷および負傷の原因となることがあります。
- ▶ バッテリーを雨、湿気、液体から保護してください。バッテリー内に湿気が入り込むと、短絡、感電、火傷、火災あるいは爆発の原因となることがあります。
- ▶ 必ずご使用のバッテリータイプ用に指定された充電器と電動工具を使用してください。これについては、充電器や電動工具の取扱説明書の記述を確認してください。
- ▶ バッテリーは、爆発の可能性がある場所で使用あるいは保管しないでください。
- ▶ バッテリーが掴むことのできないほどに熱くなっている場合は、故障している可能性があります。バッテリーを、目視確認が可能で可燃物のない場所に、可燃性の資材から十分な距離を設けて置いてください。バッテリーを冷ます。1時間の経過後にも掴むことのできないほどに熱い場合は、そのバッテリーは故障している可能性があります。Hilti サービスセンターにご連絡いただくか、あるいは「Hilti の Li-Ion バッテリーの安全と使用についての注意事項」をお読みください。

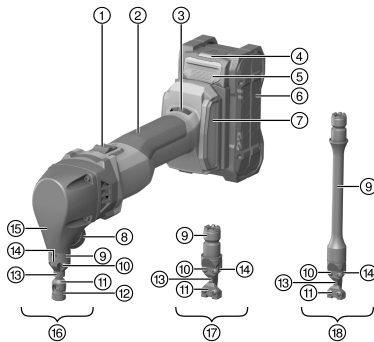


Li-Ion バッテリーの搬送、保管および使用に適用される特別の規則を遵守してください。→ 頁 447  
本取扱説明書巻末の QR コードをスキャンして、Hilti の Li-Ion バッテリーの安全と使用についての注意事項をお読みください。



### 3 製品の説明

#### 3.1 製品概要



- ① ロック可能な ON/OFF スイッチ
- ② グリップ
- ③ 回転数調整つまみ
- ④ バッテリーステータス表示
- ⑤ バッテリーリリースボタン
- ⑥ バッテリー
- ⑦ 粉じんフィルター
- ⑧ ロックピン
- ⑨ ダイキャリア
- ⑩ 固定用ネジ
- ⑪ ダイ
- ⑫ カバーリング
- ⑬ パンチ
- ⑭ パンチガイド
- ⑮ハウジング
- ⑯ 先端工具 SPN-CN
- ⑰ 先端工具 SPN-RN
- ⑱ 先端工具 SPN-RL

#### 3.2 正しい使用

本書で説明している製品は、手持ち使用の充電式ニブラーです。本製品は、扁平形状の作業材料の、鋼材、アルミニウム、非鉄金属、プラスチックなどの打ち抜き可能な材料からの切断、直線あるいは曲線形状の外側エッジおよび内側切り欠き部のニブリング加工、および下図に従ってのニブリング加工のためのものです。ニブリングによる加工により、ねじれないカッティングエッジを得ることができます。先端工具を使用することで、他の用途にも対応できます。

SPN-CN: この先端工具は、パイプの切断、波形板の加工、テンプレートに従ってのニブリング加工のためのものです。中空丸形パンチのため作業中にニブラーを即座に回転でき、任意の方向に加工を続けることが可能です。

SPN-RN および SPN-RL: これらの先端工具は、台形鋼板、波形板、カセットプレート、オフセット成形材などの成形鋼板の切断のためのものです。

- 本製品には、必ず **Hilti Nuron** の B 22 シリーズの Li-Ion バッテリーを使用してください。最適な出力を得るため、**Hilti** は本製品に対して本取扱説明書の巻末の表に記載されているバッテリーをお勧めします。
- これらのバッテリーには、必ず本取扱説明書の巻末の表に記載されているシリーズの **Hilti** の充電器を使用してください。

#### 3.3 本体標準セット構成品

ニブラー、Torx レンチ、取扱説明書



安全な作動のために、必ず純正のスペアパーツと消耗品を使用してください。本製品向けに弊社が承認したスペアパーツ、消耗品およびアクセサリは、弊社営業担当または **Hilti Store** にお問い合わせいただくか、あるいは [www.hilti.group](http://www.hilti.group) でご確認ください。



本製品は納品前に機能をテストしています。このテストのため、ハウジングの表面に作業材料によるごく小さな傷が認められる場合があります。

#### 3.4 温度感応本体保護

温度感応モーター保護は消費電流およびモーターの加熱をモニターして、製品を加熱から保護します。接触圧が高すぎてモーターが過負荷になると、製品の出力が著しく低下するか、製品が動作を停止することがあります。

過負荷により停止または回転数の低下が発生した場合は、製品を負荷から解放して約 30 秒間無負荷回転数で作動させてください。



### 3.5 Li-Ion バッテリーのインジケータ

Hilti Nuron Li-Ion バッテリーは、充電状態、エラーメッセージ、およびバッテリーの状態を表示することができます。

#### 3.5.1 充電状態およびエラーメッセージの表示



**警告**

**負傷の危険 バッテリーの落下!**

- ▶ バッテリーを装着した状態でリリースボタンを押した後は、バッテリーを確実に正しく使用する製品に再ロックするようにしてください。

次の表示を確認するには、バッテリーのリリースボタンを短く押してください。

充電状態および不具合は、接続されている製品がオンになっている間常時表示されます。

状態	意味
4 個の LED (4) が常時緑色で点灯	充電状態: 100 %...71 %
3 個の LED (3) が常時緑色で点灯	充電状態: 70 %...51 %
2 個の LED (2) が常時緑色で点灯	充電状態: 50 %...26 %
1 個の LED (1) が常時緑色で点灯	充電状態: 25 %...10 %
1 個の LED (1) がゆっくり緑色で点滅	充電状態: < 10 %
1 個の LED (1) が高速で緑色で点滅	Li-Ion バッテリーは完全に放電しています。バッテリーを充電してください。 バッテリーの充電の後にも LED が高速で点滅する場合は、Hilti サービスセンターにご連絡ください。
1 個の LED (1) が高速で黄色で点滅	Li-Ion バッテリーまたは接続されている製品が過負荷、過熱、低温の状態にあるか、あるいはその他の不具合が発生しています。 製品とバッテリーを推奨動作温度にし、使用時に製品が過負荷にならないようにしてください。 メッセージが引き続き出力される場合は、Hilti サービスセンターにご連絡ください。
1 個の LED (1) が黄色で点灯	Li-Ion バッテリーとそれと接続されている製品とに互換性がありません。Hilti サービスセンターにご連絡ください。
1 個の LED (1) が高速で赤色で点滅	Li-Ion バッテリーはロックされていて、使用できません。Hilti サービスセンターにご連絡ください。

#### 3.5.2 バッテリーの状態に関する表示

バッテリーの状態を確認するには、リリースボタンを 3 秒を超えて押し続けてください。システムは、落下、異物の貫入、外部の熱源による損傷などの誤った使用に起因するバッテリーの機能異常については検知しません。

状態	意味
すべての LED がチェイサーライトとして点灯し、続いて 1 個の LED (1) が常時緑色で点灯。	バッテリーは引き続き使用することができます。
すべての LED がチェイサーライトとして点灯し、続いて 1 個の LED (1) が速く黄色で点滅。	バッテリーの状態確認を終了することができませんでした。手順を繰り返すか、Hilti サービスセンターにご連絡ください。
すべての LED がチェイサーライトとして点灯し、続いて 1 個の LED (1) が常時赤色で点灯。	接続されている製品を引き続き使用できる場合、バッテリーの残り容量は 50% 未満です。 接続されている製品を引き続き使用することができない場合、バッテリーは寿命に達していて交換の必要があります。Hilti サービスセンターにご連絡ください。



#### 4 製品仕様

ニブラーは、標準仕様で先端工具SPN-CN、SPN-RN またはSPN-RL とともに納品されます。個々の先端工具はオプションのアクセサリとしてもお求めいただけ、各納品バリエーションと互換性があります。

	SPN 6-22		
	SPN-CN	SPN-RN	SPN-RL
定格電圧	21.6 V	21.6 V	21.6 V
EPTA Procedure 01 に準拠した重量 (バッテリーなし)	2 kg	2 kg	2.2 kg
アイドリング時のストローク速度	620/min ... 1,370/min	620/min ... 1,370/min	620/min ... 1,370/min
スタート穴直径	17 mm	24 mm	24 mm
曲線部の最小半径	4.0 mm	•/•	•/•
半径	•/•	50 mm	50 mm
切断ライン幅	8.0 mm	5.0 mm	5.0 mm
許容材料厚鋼板 400 N/mm <sup>2</sup> まで	2.0 mm / 14 Ga	2.0 mm / 14 Ga	2.0 mm / 14 Ga
許容材料厚鋼板 600 N/mm <sup>2</sup> まで	1.5 mm / 16 Ga	1.5 mm / 16 Ga	1.5 mm / 16 Ga
許容材料厚鋼板 800 N/mm <sup>2</sup> まで	1.0 mm / 20 Ga	1.0 mm / 20 Ga	1.0 mm / 20 Ga
許容材料厚アルミニウム 250 N/mm <sup>2</sup> まで	2.5 mm / 10 Ga	3.0 mm / 9 Ga	3.0 mm / 9 Ga
保管温度	-20 °C ... 70 °C	-20 °C ... 70 °C	-20 °C ... 70 °C
作動時の周囲温度	-17 °C ... 60 °C	-17 °C ... 60 °C	-17 °C ... 60 °C

#### 4.1 バッテリー

バッテリー作動電圧	21.6 V
バッテリー重量	本取扱説明書の巻末を参照してください
作動時の周囲温度	-17 °C ... 60 °C
保管温度	-20 °C ... 40 °C
充電開始時のバッテリー温度	-10 °C ... 45 °C

#### 4.2 騒音および振動値について (EN 62841 準拠)

本説明書に記載されているサウンドプレッシャー値および振動値は、規格に準拠した測定方法に基づいて測定したものです。電動工具を比較するのにご使用いただけます。曝露値の暫定的な予測にも適しています。記載されているデータは、電動工具の主要な使用方法に対する値です。電動工具を他の用途で使用したり、異なる先端工具を取り付けて使用したり、手入れや保守が十分でないまま使用した場合には、データが異なることがあります。このような相違により、作業時間全体で曝露値が著しく高くなる可能性があります。曝露値を正確に予測するためには、本体のスイッチをオフにしている時間や、本体が作動していても実際には使用していない時間も考慮しなければなりません。このような相違により、作業時間全体で曝露値が著しく低くなる可能性があります。

作業者を騒音および / または振動による作用から保護するために、他にも安全対策を立ててください (例: 電動工具および先端工具の手入れや保守、手を冷やさないようにする、作業手順の編成)。

#### 騒音について

	SPN-CN	SPN-RN	SPN-RL
サウンドプレッシャーレベル (L <sub>pA</sub> )	98 dB(A)	94 dB(A)	95 dB(A)
サウンドプレッシャーレベルの不確実性 (K <sub>pA</sub> )	3 dB(A)	3 dB(A)	3 dB(A)
サウンドパワーレベル (L <sub>WA</sub> )	109 dB(A)	105 dB(A)	106 dB(A)
サウンドパワーレベルの不確実性 (K <sub>WA</sub> )	3 dB(A)	3 dB(A)	3 dB(A)

#### 振動について

		SPN-CN	SPN-RN	SPN-RL
3 軸の振動値 (a <sub>h</sub> )	B 22-55	13.1 m/s <sup>2</sup>	13.8 m/s <sup>2</sup>	13.2 m/s <sup>2</sup>
	B 22-255	13.3 m/s <sup>2</sup>	14.6 m/s <sup>2</sup>	13.5 m/s <sup>2</sup>





		SPN-CN	SPN-RN	SPN-RL
不確実性 (K)	B 22-55	1.5 m/s <sup>2</sup>	1.5 m/s <sup>2</sup>	1.5 m/s <sup>2</sup>
	B 22-255	1.5 m/s <sup>2</sup>	1.5 m/s <sup>2</sup>	1.5 m/s <sup>2</sup>

## 5 作業準備



### 警告

**負傷の危険 意図しない始動!**

- ▶ バッテリーを装着する前に、バッテリーを装着する製品のスイッチがオフになっていることを確認してください。
- ▶ 本体の設定、またはアクセサリーの交換の前にバッテリーを取り外してください。

本書および製品に記載されている安全上の注意と警告表示に注意してください。

### 5.1 バッテリーを充電する

1. 充電の前に充電器の取扱説明書をお読みください。
2. バッテリーと充電器の電気接点は汚れがなく、乾燥していることを確認してください。
3. バッテリーは許可された充電器で充電してください。→ 頁 440

### 5.2 バッテリーを装着する



### 警告

**負傷の危険 短絡あるいはバッテリーの落下!**

- ▶ バッテリーを装着する前に、バッテリーの電気接点と製品の電気接点に異物がないことを確認してください。
- ▶ バッテリーが正しくロックされていることを常に確認してください。

1. はじめてお使いになる前にバッテリーをフル充電してください。
2. ロックの音が聞こえるまでバッテリーを製品へとスライドさせます。
3. バッテリーがしっかりと装着されていることを確認してください。

### 5.3 バッテリーを取り外す

1. バッテリーのリリースボタンを押します。
2. 製品からバッテリーを抜き取ります。

### 5.4 転倒防止装置



### 警告

**負傷の危険** 先端工具および / あるいはアクセサリーの落下!

- ▶ 必ずご使用の製品用に推奨されているHiltiの工具保持ロープを使用してください。
- ▶ 使用の前に毎回、工具保持ロープの固定ポイントに損傷がないか点検してください。



ご使用の国において適用される高所での作業に関する規則に注意してください。

本製品の落下防止には、必ずHiltiの落下暴発防止装置およびHiltiの工具保持ロープ#2261970を組み合わせ使用してください。

- ▶ 落下暴発防止装置をアクセサリー用の取り付け開口部に固定してください。しっかりと固定されていることを確認してください。
- ▶ 工具保持ロープのスナップフックを落下暴発防止装置に固定し、第2のスナップフックを支持構造物に固定します。両方のスナップフックがしっかりと固定されていることを確認してください。



Hilti 落下暴発防止装置およびHilti 工具保持ロープの取扱説明書の記載に注意してください。



## 5.5 先端工具 2

対象物に適した先端工具については、図を参照してください。

対象物の説明：

- A: 平板
- B: 波形板
- C: 台形鋼板（最大厚さ 85 mm まで）
- D: 台形鋼板（最大厚さ 162 mm まで）

先端工具SPN-RN およびSPN-RL を使用して厚さ 1 mm までのシートメタルでバリのない切断を行うため、ダイP1を使用することができます。切断の遊びが少ないのでバリの発生が抑えられます。

## 5.6 先端工具を装着する 3

### 注意

**負傷の危険！** 先端工具は熱くなっていること、および / またはエッジが鋭くなっていることがあります。

- ▶ 先端工具を交換する際には保護手袋を着用してください。
- ▶ 熱くなっている先端工具は可燃物の上に置かないでください。

1. パンチガイドにグリスを塗布します。
2. パンチをプッシャーの溝に挿入します。
3. 切断方向を前方へ向けます。
4. 先端工具を、切断方向を前方にしてハウジングに差し込みます。
5. 続いて先端工具を希望の切断方向位置にします。
6. ロックピンを時計方向にねじ込み、手で締め付けます。
  - ▶ ハウジングとダイキャリアの間に隙間があってはなりません。

## 5.7 切断方向を調整する 4

必要に応じて、切断方向を左右に 45° のステップで変更することができます。

これにより成形鋼板の加工が容易になり、ニブラーを右手あるいは左手操作用に調整することができます。

1. ロックピンを、ロックされていることが感じられなくなるまで、反時計方向に約 3 回転させて緩めます。
2. 先端工具を少しハウジングから引き出し、希望の方向へ回します。
  - ▶ 8 箇所のロック位置があります。
3. 希望のロック位置にある先端工具をハウジングに戻します。
4. ロックピンを時計方向にねじ込み、手で締め付けます。
  - ▶ ハウジングとダイキャリアの間に隙間があってはなりません。

## 5.8 先端工具を取り外す 4

### 注意

**負傷の危険！** 先端工具は熱くなっていること、および / またはエッジが鋭くなっていることがあります。

- ▶ 先端工具を交換する際には保護手袋を着用してください。
- ▶ 熱くなっている先端工具は可燃物の上に置かないでください。

1. ロックピンを反時計方向へ 6 回転させて緩めます。
2. 先端工具をハウジングから抜き取ります。

## 5.9 ストローク速度を調整する

- ▶ 回転数調整つまみでストローク速度を調整します。

## 6 ご使用方法

本書および製品に記載されている安全上の注意と警告表示に注意してください。

### 6.1 スイッチオン

1. ON/OFF スイッチの後部を押します。



2. ON/OFF スイッチを前方にスライドさせます。
  - ▶ モーターが作動します。
3. ON/OFF スイッチをロックします。

## 6.2 切断

### 警告

**注意** 切れ味が悪い先端工具によるニブラーの過負荷！

- ▶ パンチの切れ刃が摩耗していないか、定期的に点検してください。ニブラーへの負荷を軽減するため、パンチは適切な時期に交換してください。

1. パンチの寿命を長くし切断結果を良好なものにするため、切断ラインにオイルを塗布してください。
2. 製品をオンにします。→ 頁 444
3. 最高回転数に達したなら、ニブラーを作業材料に接触させます。
  - ▶ 内側切り欠き部の加工の際は、まず使用している先端工具に合わせてスタート穴を作製します。
4. 希望の切断ラインを加工します。
5. 切断の終了後は本製品をオフにしてください。切断ラインが作業材料内で終わる場合は、まず本製品をオンになっている状態で数 mm 切断ラインに沿って戻し、その後本製品をオフにしてください。



ニブラーは、完全に停止するまで切り屑の中に置かないでください。モーターが切り屑を吸引してしまうことがあります。

## 6.3 テンプレートを\_using\_しての切断

オプション: SPN-CN

テンプレートを使用しての切断には以下の要件があります：

- テンプレートの厚さは 5...7 mm でなければなりません。
- テンプレートの輪郭と切断輪郭との間に 2.5 mm の間隔が必要です。
- 4 mm の最小半径値に注意してください。これにより、テンプレートの最小半径は 6.5 mm となります。
- ニブラーは、パンチガイドの外端が常にテンプレートに接触しているようにガイドしなければなりません。

## 6.4 スイッチオフ

- ▶ ON/OFF スイッチの後部を押します。
  - ▶ ON/OFF スイッチはオフ位置になりモーターが停止します。

## 7 オプションのアクセサリー

### 7.1 切り屑サックを取り付ける

オプション: SPN-CN

切り屑が意図せず飛散することのないよう、これを受けるための切り屑サックを取り付けることができます。

1. 切り屑サックのスプリングの両端を互いに押し付けます。
2. スプリングをダイの下側終端部に巻き付け、スプリングの両端から指を放します。
3. スプリングおよび切り屑サックが正しく確実に取り付けられているか点検します。

## 8 手入れと保守

### 警告

**バッテリーを装着した状態における負傷の危険！**

- ▶ 手入れや保守作業の前に必ずバッテリーを取り外してください！

### 製品の手入れ

- 付着した汚れを慎重に除去してください。
- 汚れが付着している場合は、通気溝を乾いた柔らかいブラシを使用して慎重に掃除してください。




- 必ず少し湿した布でハウジングを拭いてください。シリコンを含んだ磨き粉はプラスチック部品をいためる可能性があるため使用しないでください。
- 本製品の電気接点を清掃するには、清潔な乾いた布を使用してください。

#### Li-Ion バッテリーの手入れ


- 通気溝が詰まっているバッテリーは決して使用しないでください。通気溝を乾いた柔らかいブラシを使用して慎重に掃除してください。
- バッテリーを不必要に粉じんや汚れに曝さないようにしてください。バッテリーは、決して高い湿度に曝さないでください（例：水中に沈める、あるいは雨中に放置する）。水分が浸入したバッテリーは、損傷したものとして取り扱ってください。そのようなバッテリーは不燃性の容器に隔離し、Hilti サービスセンターにご連絡ください。
- バッテリーには、本製品に使用しているのではないオイルやグリスが付着しないようにしてください。バッテリーに不必要な粉じんあるいは汚れが堆積しないようにしてください。バッテリーは、乾いた柔らかいブラシまたは乾いた布で清掃してください。シリコンを含んだ磨き粉はプラスチック部品をいためる可能性があるため使用しないでください。バッテリーの電気接点に手を触れないでください、また、工場出荷時に塗布されているグリスを電気接点からぬぐい取らないでください。
- 必ず少し湿した布でハウジングを拭いてください。シリコンを含んだ磨き粉はプラスチック部品をいためる可能性があるため使用しないでください。

#### 保守

- 目視確認可能なすべての部品については損傷の有無を、操作エレメントについては問題なく機能することを定期的に点検してください。
- 損傷および / または機能に問題のある場合は、本製品を使用しないでください。速やかにHilti サービスセンターに本製品の修理を依頼してください。
- 手入れおよび保守作業の後には、すべての安全機構を取り付けて、それらが問題なく作動するか点検してください。

 安全な作動のために、必ず純正のスペアパーツと消耗品を使用してください。本製品向けにHilti が承認したスペアパーツ、消耗品およびアクセサリは、弊社営業担当またはHilti Store にお問い合わせいただくか、あるいは[www.hilti.group](http://www.hilti.group)

### 8.1 パンチを交換する

 パンチの交換の際には、毎回ダイ、パンチガイドおよび摩耗プレート（SPN-CN を除く）の摩耗についても点検し、必要に応じてこれらも交換してください。

- 先端工具を取り外します。→ 頁 444
- 摩耗したパンチを先端工具から取り外します。
- 新しいパンチと先端工具のパンチガイドにグリスを塗布します。
- 以下の装備がある場合は、追加してこの作業を行ってください：

オプション: SPN-RL

- ▶ プッシュャーとパンチの間にプッシュャーエクステンションを取り付け、グリスを塗布します。

- 先端工具を装着します。→ 頁 444

### 8.2 ダイを交換する

オプション: SPN-CN

- カバーリングを溝から上方へスライドさせます。
- 円筒ピンを適切な方法で押し出します。
- キャリアピンからダイを抜き取ります。
- 新しいダイをキャリアピンに取り付けます。
- 円筒ピンを取り付けます。
- カバーリングを溝へと押し下げ、正しく取り付けられているか点検します。



### 8.3 パンチガイドを交換する **10**

オプション: SPN-CN

#### 注意

**損傷の危険** 本製品および切断工具！

- ▶ 固定用ネジを取り付ける前にネジ山を清掃してください。
- ▶ 常に同梱されている新しい固定用ネジを使用し、所定の締め付けトルクに注意してください。

1. ダイを取り外します。→ 頁 446
2. 固定用ネジを取り外します。
3. パンチガイドを取り外します。
4. 新しいパンチガイドを取り付けます。
5. 固定用ネジを規定のトルクで取り付けます。

製品仕様	
締め付けトルク	3 Nm

6. ダイを取り付けます。

### 8.4 ダイ、パンチガイドおよび摩耗プレートを交換する **11, 12**

オプション: SPN-RN

あるいは SPN-RL

#### 注意

**損傷の危険** 本製品および切断工具！

- ▶ 固定用ネジを取り付ける前にネジ山を清掃してください。
- ▶ 常に同梱されている新しい固定用ネジを使用し、所定の締め付けトルクに注意してください。

1. 固定用ネジを取り外します。
2. パンチガイドおよびダイを取り外します。
3. 摩耗プレートの摩耗痕を点検します。

#### 点検結果

明らかな摩耗痕が認められる場合：

- ▶ 摩耗プレートを取り外して、新品に交換します。
4. ダイベアリングの接触面を清掃します。
  5. ほぞによりパンチガイドとダイの中心を合わせます。
  6. 固定用ネジを手で取り付けます。
  7. パンチガイドのガイド面にグリスを塗布します。
  8. 固定用ネジを規定のトルクで締め付けます、対角線上に位置するネジを十字を描く順序で締め付けていきます。

製品仕様	
締め付けトルク	3 Nm

## 9 バッテリー式工具およびバッテリーの搬送および保管

### 搬送

#### 注意

**搬送時の予期しない始動！**

- ▶ お使いの製品は、必ずバッテリーを装着していない状態で搬送してください！
- ▶ バッテリーを取り外してください。
- ▶ バッテリーは決して梱包しない状態で搬送しないでください。搬送中のバッテリーは、他のバッテリー電極と接触して短絡の原因となることを防ぐために、過大な衝撃や振動から保護し、あらゆる導電性の物体あるいは他のバッテリーから隔離する必要があります。バッテリーの搬送に関する各国（地域）の規則を遵守してください。



- ▶ バッテリーは郵送しないでください。損傷していないバッテリーを送付する場合は、運送業者を手配してください。
- ▶ 使用前の前にその都度、また長距離の搬送の前後には、製品とバッテリーに損傷がないか点検してください。

### 保管上の注意事項

#### 警告

故障したあるいは液漏れしたバッテリーによる予期しない損傷！

- ▶ お使いの製品は、必ずバッテリーを装着していない状態で保管してください！
- ▶ 製品とバッテリーは涼しくて乾燥した場所に保管してください。製品仕様に記載されている温度の限界値に注意してください。
- ▶ バッテリーは充電器内で保管しないでください。充電の後は、必ずバッテリーを充電器から取り出してください。
- ▶ バッテリーを太陽の直射下、熱源の上、窓際等で保管しないでください。
- ▶ 製品およびバッテリーは、子供や権限のない人が手を触れることのないようにして保管してください。
- ▶ 使用前の前にその都度、また長期にわたる保管の前後には、製品とバッテリーに損傷がないか点検してください。

## 10 故障時のヒント

いかなる不具合の発生時にも、バッテリーのステータス表示を確認してください。Li-Ion バッテリーのインジケータの章を参照してください。

この表に記載されていない、あるいはご自身で解消することのできない故障が発生した場合には、弊社営業担当またはHilti サービスセンターにご連絡ください。

故障	考えられる原因	解決策
バッテリーの放電が通常よりも早い。	周囲温度が低すぎる。	▶ バッテリーをゆっくり室温まで暖める。
バッテリーが「カチッ」と音がするまでロックされない。	バッテリーのロックノッチが汚れている。	▶ ロックノッチを清掃してバッテリーを改めてロックしてください。
製品あるいはバッテリーが非常に熱くなる。	電氣的故障	▶ 製品の電源を直ちに切ってバッテリーを取り外して観察してください、バッテリーを冷ましてHilti サービスセンターに連絡してください。
製品がフルパワーにならない。	容量の十分でないバッテリーが装着されている。	▶ 十分な容量のバッテリーを使用する。
切断性能の低下	パンチの摩耗	▶ パンチを交換します。→ 頁 446
モーターの制動機能なし。	バッテリーが放電している。 製品の短時間の過負荷。	▶ バッテリーを交換し、空のバッテリーを充電する。 ▶ 製品をオフにして、再びオンにします。
バッテリーのLEDに何も表示されない	バッテリーの故障。	▶ Hilti サービスセンターにご連絡ください。

## 11 廃棄

#### 警告

誤った廃棄による負傷の危険！ 漏出するガスあるいはバッテリー液により健康を損なう危険があります。

- ▶ 損傷したバッテリーを送付しないでください！
- ▶ 短絡を防止するために接続部を非導電性のもので覆ってください。
- ▶ バッテリーは子供が手を触れることのないように廃棄してください。
- ▶ バッテリーの廃棄は、最寄りのHilti Store あるいは適切な廃棄物処理業者に依頼してください。

Hilti 製品の大部分の部品はリサイクル可能です。リサイクル前にそれぞれの部品は分別して回収されなければなりません。多くの国でHilti は、古い工具をリサイクルのために回収しています。詳細については弊社営業担当またはHilti 代理店・販売店にお尋ねください。





▶ 電動工具、電子機器およびバッテリーを一般ゴミとして廃棄してはなりません!

## 12 メーカー保証

▶ 保証条件に関するご質問は、最寄りのHilti 代理店・販売店までお問い合わせください。

## 13 その他の情報

ご使用方法、技術、環境保護およびリサイクルに関するその他の情報については、[qr.hilti.com/manual/?id=2327535&id=2331868](http://qr.hilti.com/manual/?id=2327535&id=2331868) のリンクをご確認ください。

このリンクは、本書の巻末にも QR コードとして記載されています。

# 오리지널 사용 설명서

## 1 문서 관련 기재사항

### 1.1 본 문서에 대해

- 처음 사용하기 전에 본 문서 전체를 읽으십시오. 안전하게 작업하고 문제 없이 취급하기 위한 전제가 됩니다.
- 본 문서 및 제품에 나와 있는 안전 지침 및 경고 지침에 유의하십시오.
- 항상 제품에 있는 사용 설명서를 잘 보관하고 제품은 반드시 본 지침과 함께 다른 사람에게 전달하십시오.

### 1.2 기호 설명

#### 1.2.1 경고사항

본 제품을 다루면서 발생할 수 있는 위험에 대한 경고사항. 다음과 같은 시그널 워드가 사용됩니다.

#### 위험

위험!

- ▶ 이 기호는 직접적인 위험을 표시합니다. 만약 지키지 않으면 심각한 부상을 당하거나 사망할 수도 있습니다.

#### 경고

경고!

- ▶ 이 기호는 잠재적인 위험을 표시합니다. 만약 지키지 않으면 심각한 부상을 당하거나 사망할 수도 있습니다.

#### 주의

주의!

- ▶ 이 기호는 잠재적인 위험 상황을 표시합니다. 만약 지키지 않으면 부상 또는 물적 손실을 입을 수 있습니다.

#### 1.2.2 사용 설명서에 사용된 기호

본 사용 설명서에서 사용되는 기호는 다음과 같습니다.

	사용 설명서에 유의하십시오
	적용 지침 및 기타 유용한 사용정보
	재사용이 가능한 자재 취급방법
	전기 기기 및 배터리를 일반 가정의 쓰레기처럼 폐기해서는 안 됨
	Hilti 리튬 이온 배터리





### 1.2.3 그림에 사용된 기호

그림에 다음과 같은 기호가 사용됩니다.

	이 숫자는 본 사용 설명서 첫 부분에 있는 해당 그림을 나타냅니다.
3	매겨진 숫자는 작업 단계의 순서를 나타내며, 텍스트에 매겨진 작업 단계와 차이가 있을 수 있습니다.
	항목 번호는 개요 그림에서 사용되며, 제품 개요 단락에 나와 있는 기호 설명 번호를 나타냅니다.
	이 표시는 제품을 다룰 때, 특별히 주의할 사항을 나타냅니다.

## 1.3 제품 관련 기호

### 1.3.1 제품에 사용된 기호

제품에 사용되는 기호는 다음과 같습니다.

	본 제품은 iOS 및 Android 플랫폼과 호환 가능한 NFC 기술을 지원합니다.
	보안경 착용
	항상 양손으로 작업하십시오.
	직류
Li-Ion	리튬이온 배터리
	배터리는 절대 타격 공구로 사용해서는 안 됩니다.
	배터리를 떨어뜨리지 마십시오. 타격을 받은 적이 있거나 다른 손상이 있는 배터리는 사용하지 마십시오.

## 1.4 제품 정보

제품은 전문가용으로 설계되어 있으며, 해당 교육을 이수한 공인된 작업자를 통해서만 조작, 유지 보수 및 수리 작업을 진행할 수 있습니다. 이 기술자는 발생할 수 있는 위험에 대해 특별 교육을 받은 상태여야 합니다. 교육을 받지 않은 사람이 제품을 부적절하게 취급하거나 규정에 맞지 않게 사용할 경우에는 기기와 그 보조기구에 의해 부상을 당할 위험이 있습니다.

형식 명칭 및 일련 번호는 형식 라벨에 제시되어 있습니다.

- ▶ 일련 번호를 다음의 표에 옮기십시오. 대리점 또는 서비스 센터에 문의할 경우 제품 제원이 필요합니다.

제품 제원

니블러	SPN 6-22
세대:	02
일련번호:	

## 1.5 적합성 선언

본 제조사는 단독 책임 하에 여기에 기술된 제품이 통용되는 법 규정 및 규범과 일치함을 밝힙니다. 적합성 증명서 사본은 본 문서 끝 부분에서 확인할 수 있습니다.

기술 문서는 이곳에 기술되어 있습니다.

Hilti Entwicklungsgesellschaft mbH | Zulassung Geräte | Hiltistraße 6 | 86916 Kaufering, DE





## 2 안전

### 2.1 전동 공구에 대한 일반적인 안전상의 주의사항

**⚠ 경고** 해당 전동 공구와 함께 동봉된 모든 안전상의 주의 사항, 지침, 그림 및 기술자료를 숙지하십시오. 다음과 같은 지침 내용을 준수하지 않으면 전기 충격, 화재가 발생하거나 그리고/또는 중상을 입을 수 있습니다. 앞으로 모든 안전상의 주의사항과 지침을 보관하십시오.

안전상의 주의사항에서 사용되는 "전동 공구"라는 개념은 전원에 연결하여 사용하는 전동 공구(전원 케이블 있음) 또는 배터리를 사용하는 전동 공구(전원 케이블 없음)를 의미합니다.

#### 작업장 안전수칙

- ▶ 작업장을 항상 깨끗이 하고 조명이 잘 들도록 하십시오. 어수선한 작업환경 또는 어두운 작업장은 사고를 초래할 수 있습니다.
- ▶ 인화성 액체, 가스 또는 먼지가 있어 폭발 위험이 있는 환경에서는 전동 공구를 사용하지 마십시오. 전동 공구는 먼지나 증기를 전화시킬 수 있는 스파크를 일으킵니다.
- ▶ 전동 공구를 사용할 때, 어린이들이나 다른 사람들이 작업장에 접근하지 못하도록 하십시오. 다른 사람의 방해로 인해 기기를 통제하기 어렵습니다.

#### 전기에 관한 안전수칙

- ▶ 전동 공구의 전원 플러그가 소켓에 잘 끼워져야 합니다. 플러그를 절대 변형시켜서는 안됩니다. 접지된 전동 공구와 함께 아답타 플러그를 사용하지 마십시오. 변형되지 않은 플러그와 적합한 소켓을 사용하면 감전의 위험을 줄일 수 있습니다.
- ▶ 파이프, 히터, 전기레인지, 냉장고와 같은 접지 표면에 신체 접촉을 피하십시오. 신체에 닿을 경우 감전될 위험이 높습니다.
- ▶ 전동 공구가 비에 맞지 않도록 하고 습한 장소에 두지 마십시오. 전동 공구에 물이 들어가면 감전될 위험이 높습니다.
- ▶ 전원 케이블만 잡고 전동 공구를 운반하거나 걸어 놓아서는 안되며, 소켓에서 전원 플러그를 빼낼 때 케이블만 잡은 채로 빼내지 마십시오. 전원 케이블이 열, 오일, 날카로운 모서리 또는 부품의 가동 부위에 접촉하지 않도록 주의하십시오. 손상되거나 서로 꼬인 전원 케이블은 감전 위험을 높입니다.
- ▶ 실외에서 전동 공구를 이용하여 작업할 때, 실외용으로 승인된 연장 케이블만 사용하십시오. 실외용 연장 케이블을 사용하면 감전의 위험을 줄여줍니다.
- ▶ 전동 공구를 습한 환경에서 사용하는 것을 피할 수 없을 경우, 누전 차단기를 사용하십시오. 누전 차단기를 사용하면 감전 위험을 줄일 수 있습니다.

#### 사용자 안전수칙

- ▶ 신중하게 작업하십시오. 작업에 정신을 집중하고 전동 공구를 사용할 때 경솔하게 행동하지 마십시오. 피곤하거나 항정신성 약물, 술 또는 약물 복용시에는 전동 공구를 사용하지 마십시오. 전동 공구 사용 시 이에 유의하지 않을 경우 심각한 부상을 초래할 수 있습니다.
- ▶ 안전 장비를 갖추고 보안경을 착용하십시오. 전동 공구의 종류와 사용에 따라, 먼지 보호 마스크, 미끄럼 방지용 안전 신발, 안전모 또는 귀마개 등과 같은 안전한 보호장비를 착용하면 부상의 위험을 줄일 수 있습니다.
- ▶ 실수로 기기가 작동하지 않도록 주의하십시오. 전동 공구를 전원 그리고/또는 배터리에 연결하기 전, 보관 또는 운반 전에 전동 공구가 스위치 OFF 상태인지 확인하십시오. 전동 공구 운반 시 스위치에 손가락을 대거나 스위치가 켜진 상태에서 전원을 연결하면 사고를 유발할 수 있습니다.
- ▶ 전동 공구의 스위치를 켜기 전, 조정공구 또는 렌치를 제거하십시오. 기기 회전부에 남아있는 공구나 렌치로 인해 부상을 입을 수 있습니다.
- ▶ 작업 시 비정상적인 자세는 피하십시오. 안전한 작업자세가 되도록 하고, 항상 균형을 유지하십시오. 이렇게 하여 예기치 않은 상황에서도 전동 공구를 잘 제어할 수 있습니다.
- ▶ 적합한 작업복을 착용하십시오. 헐렁한 복장이나 장식품을 착용하지 마십시오. 작동하는 기기 가동 부위에 머리, 옷 그리고 장갑이 가까이 닿지 않도록 주의하십시오. 헐렁한 복장, 장식품 혹은 긴 머리가 가동 부위에 말려 들어갈 수 있습니다.
- ▶ 먼지 제거장치나 수거장치를 설치할 수 있는 기기의 경우, 이 장치들이 연결되어 있는지 그리고 제대로 작동되는지를 확인하십시오. 먼지 포집장치 사용은 먼지로 인한 위험을 줄여줄 수 있습니다.
- ▶ 이 전동 공구를 여러번 사용해왔다고 해서 안전하다고 안심하지 말고 전동 공구에 해당되는 안전 규칙을 무시하지 마십시오. 부주의하게 행할 경우 아주 짧은 순간에 중상을 입을 수 있습니다.

#### 전동 공구의 취급과 사용

- ▶ 기기에 과부하가 걸리지 않도록 하십시오. 귀하의 작업에 적합한 전동 공구를 사용하십시오. 적합한 전동 공구를 사용하면, 지정된 성능 한도 내에서 더 효율적으로 안전하게 작업할 수 있습니다.
- ▶ 스위치가 고장난 전동 공구는 사용하지 마십시오. 스위치가 작동되지 않는 전동 공구는 위험하므로, 반드시 수리를 해야 합니다.
- ▶ 기기 세팅을 실행, 액세서리를 교환 또는 기기를 보관하기 전에 컨택터를 전원소켓에서 그리고/또는 탈착식 배터리를 기기에서 빼놓으십시오. 이러한 조치는 실수로 전동 공구가 작동하지 않도록 방지합니다.



- ▶ 사용하지 않는 전동 공구는 어린이들의 손이 닿지 않는 곳에 보관하십시오. 기기 사용에 익숙치 않거나 또 는 이 안전수칙을 읽지 않은 사람이 기기를 사용해서는 안 됩니다. 비숙련자가 전동 공구를 사용하면 위험 합니다.
- ▶ 전동 공구 및 액세서리를 유의해서 관리하십시오. 기기의 가동 부위가 원복하게 작동하는지, 끼어 있지 않 은지, 혹은 부품이 손상되거나 파손되어 있어 전동 공구의 기능을 저하시키지 않는지 점검하십시오. 기기 사용 전 손상된 부품을 수리하도록 하십시오. 제대로 관리되지 않은 전동 공구는 많은 사고를 유발합니다.
- ▶ 절단기기는 날카롭고 깨끗하게 관리하십시오. 날카로운 절단면이 있고 잘 관리된 절단기기는 끼이는 경우 가 드물고 조절하기도 쉽습니다.
- ▶ 본 지침에 따라 전동 공구, 액세서리, 공구 비트 등을 사용하십시오. 이 때 작업 조건과 실시하려는 작업 내 용을 고려하십시오. 원래 사용 분야가 아닌 다른 작업에 전동 공구를 사용할 경우, 위험한 상황을 초래할 수 있습니다.
- ▶ 손잡이 및 손잡이 표면은 건조하고 깨끗하게, 그리고 오일과 그리스가 묻어있지 않도록 해야 합니다. 미끄 러운 손잡이 및 손잡이 표면은 예상치 못한 상황에서 전동 공구를 안전하게 조작하고 제어할 수 없습니다.

#### 배터리 공구의 취급과 사용

- ▶ 제조회사가 권장한 충전기에만 배터리를 충전시키십시오. 특정한 형식의 배터리를 사용하도록 규정되어 있는 충전기에 다른 배터리를 사용할 경우 화재 발생의 위험이 있습니다.
- ▶ 전동 공구에 적합하게 규정된 배터리만 사용하십시오. 다른 배터리를 사용하면 부상을 입을 수 있고, 화재 가 발생할 수 있습니다.
- ▶ 배터리를 사용하지 않을 경우 클립, 동전, 키, 못, 나사 또는 다른 소형 금속 물질로부터 사용하지 않는 배터 리를 멀리 떨어뜨려 놓아주십시오. 배터리 간 단락으로 인한 연소 또는 화재를 초래할 수 있습니다.
- ▶ 잘못 사용할 경우, 배터리로부터 전해액이 흘러나올 수 있습니다. 전해액을 직접 만지지 마십시오. 실수로 만졌을 경우, 물로 씻으십시오. 전해액이 눈에 들어갔으면, 의사와 상담하십시오. 배터리로부터 흘러나온 전해액은 피부를 손상시킬 수 있으며, 화재를 발생시킬 수 있습니다.
- ▶ 손상된 배터리 또는 변경된 배터리를 사용하지 마십시오. 손상된 배터리 또는 변경된 배터리는 예상치 못 한 상황 및 화재, 폭발 또는 부상 위험을 초래할 수 있습니다.
- ▶ 배터리에서 불꽃이 발생하거나 또는 배터리가 너무 높은 온도에 노출되지 않게 하십시오. 불꽃 또는 온도 가 130 °C (265 °F)를 넘으면 폭발을 일으킬 수 있습니다.
- ▶ 충전에 관한 모든 지침을 준수하여 배터리 또는 배터리 공구를 절대 사용 설명서에 제시된 범위를 벗어난 온도에서 충전하지 마십시오. 잘못 충전하거나 허용된 범위를 벗어난 온도에서 충전하면 배터리가 파손되 어 화재 발생 위험이 높아질 수 있습니다.

#### 서비스

- ▶ 전동 공구는 반드시 자격을 갖춘 전문 기술자에 의해 그리고 순정 대체부품만 이용하여 수리해야 합니다. 이렇게 하여 기기의 안전성을 계속해서 유지할 수 있습니다.
- ▶ 손상된 배터리를 절대 수리하지 마십시오. 배터리 수리는 제조회사 또는 권한을 위임받은 고객 서비스센 터에서만 이루어져야 합니다.

## 2.2 추가적인 안전상의 주의사항

#### 사용자 안전수칙

- ▶ 기술적 하자가 없는 상태에서만 제품 및 액세서리를 사용하십시오.
- ▶ 어떠한 경우에도 제품 또는 액세서리를 변경하거나 개조하지 마십시오.
- ▶ 샌딩, 연마, 절단 및 드릴링 작업 시 발생하는 먼지에는 위험한 화학물질이 함유되어 있을 수 있습니다. 예 를 들어 납 또는 납 계열의 페인트, 벽돌, 콘크리트 및 기타 조적 벽돌 제품, 자연석 및 기타 실리콘 함유 제 품, 참나무, 너도밤나무 및 화학 처리된 목재 등과 같은 특정 목재, 석면 또는 석면이 함유된 자재 등이 있을 수 있습니다. 작업하는 자재의 위험 등급을 따라 조작자 및 주변에 있는 사람들의 노출 정도를 결정하십시오 . 안전한 수준에서 노출이 이루어질 수 있도록 예를 들어 먼지 포집장치 사용 또는 적합한 보호 마스크 착용 등 필요한 조치를 취하십시오. 노출을 줄일 수 있는 일반적인 조치:
  - ▶ 환기가 잘 되는 곳에서 작업하기,
  - ▶ 장시간 먼지 접촉 피하기,
  - ▶ 얼굴 및 신체의 먼지를 다른 곳으로 털어내기,
  - ▶ 보호 복장 착용 및 노출된 영역을 비누와 물로 세척하기.
- ▶ 본 제품을 사용할 때는 보호 장갑을 착용하십시오. 사용 중 기기 비트에서 열이 발생되어 화상을 입을 수 있습니다. 가공되는 절단날과 금속 칩이 날카로워 부상을 입을 수 있습니다.
- ▶ 공구 교체 시에도 보호장갑을 착용하십시오. 공구 비트에 닿으면 부상을 입거나 화상을 당할 수 있습니다.
- ▶ 손가락의 혈액순환이 잘 되도록 자주 휴식시간을 갖고, 휴식하는 동안 손가락 운동을 하십시오. 장시간 작 업하면 강한 진동으로 인해 혈관 장애 또는 손가락, 손 및 손목의 신경 체계에 이상이 있을 수 있습니다.
- ▶ 제품을 사용할 때에는 보안경, 안전모, 귀마개를 착용하십시오.
- ▶ 제품을 작업 위치로 가져온 후에만 제품의 전원을 켜십시오.
- ▶ 제품을 내려놓기 전에 제품이 완전히 정지할 때까지 기다리십시오.



- ▶ 작업 중 기기를 머리 위로 올리지 마십시오.
- ▶ 떨어지는 공구 및/또는 액세서리로 인한 부상 위험. 작업을 시작하기 전에 배터리 및 설치된 액세서리가 안전하게 고정되어 있는지 확인하십시오.
- ▶ 이 공구에 벨트 후크를 설치하지 마십시오.
- ▶ 환기 슬롯은 항상 가려져 있지 않게 하십시오. 숨겨진 환기 슬롯으로 인한 화재 위험!

#### 전기에 관한 안전수칙

- ▶ 전도성이 있는 소재에서 자주 작업할 경우, 오염된 제품을 정기적으로 Hilti 서비스 센터에서 점검받으십시오. 특히 전도성 소재에서 제품의 표면에 달라 붙어있는 먼지나 습기는 부적절한 조건에서 감전을 일으킬 수도 있습니다.
- ▶ 전동 공구의 환기 슬롯을 정기적으로 청소하십시오. 모터 블로어가 먼지를 하우징으로 끌어당기고 금속 먼지가 많이 축적되게 되면 전기적 위험이 발생할 수 있습니다.
- ▶ 작업을 시작하기 전에, 예를 들면 금속 탐지기를 이용하여 작업장에서 가려져 있거나 덮여 있는 전기 배선, 가스 파이프 그리고 하수도관이 있는지를 점검하십시오. 예를 들어 실수로 전기 배선이 손상될 경우, 제품 외부의 금속 부분에 전기가 흐를 수 있습니다.
- ▶ 전기가 흐를 수 있는 가공물을 절단하지 마십시오.

#### 작업장 안전수칙

- ▶ 작업 영역을 깨끗하게 유지하십시오. 금속 칩은 날카로워서 바닥이 긁힐 수 있습니다.

#### 전동 공구의 올바른 사용방법과 취급방법

- ▶ 기기에 오염물질이나 침이 묻어 있는지 확인하십시오. 작업 시 ON/OFF 스위치 영역에 침이 들어가지 않도록 주의하십시오. 침으로 ON/OFF 스위치가 막히면 기기의 전원을 끌 수 없게 됩니다.

### 2.3 배터리의 올바른 사용방법과 취급방법

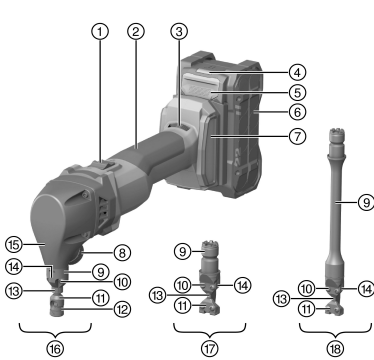
- ▶ 리튬 이온 배터리를 보다 안전하게 취급하고 사용할 수 있도록 다음과 같은 안전상의 주의 사항에 유의하십시오. 유의하지 않을 경우 피부 자극, 심각한 부식성 부상, 화학 화재, 화재 및/또는 폭발을 유발할 수 있습니다.
- ▶ 기술적 하자가 없는 상태에서만 배터리를 사용하십시오.
- ▶ 배터리를 조심히 다루어 손상되지 않고, 건강에 유해한 액체가 흘러나오지 않게 하십시오!
- ▶ 배터리는 어떠한 경우에도 개조 또는 변조해서는 안 됩니다!
- ▶ 배터리를 분해하거나 강한 압력 또는 80°C (176°F) 이상의 열을 가하거나 연소시켜서는 안 됩니다.
- ▶ 타격을 받은 적이 있거나 다른 손상이 있는 배터리는 사용 또는 충전하지 마십시오. 손상될 기미가 보이는 지 정기적으로 점검하십시오.
- ▶ 재활용 또는 수리한 배터리는 절대 사용하지 마십시오.
- ▶ 배터리 또는 배터리 구동식 전동 공구를 절대 타격 공구로 사용하지 마십시오.
- ▶ 배터리가 직사광선, 고온, 스파크 또는 불꽃에 절대 노출되지 않도록 하십시오. 이로 인해 폭발이 발생할 수 있습니다.
- ▶ 배터리 전극을 손가락, 공구, 장신구 또는 다른 전도성 물체를 통해 만지지 마십시오. 이는 배터리 손상, 물적 손상 및 부상을 유발할 수 있습니다.
- ▶ 배터리가 비 또는 습기 및 액체에 노출되지 않게 하십시오. 습기가 유입되면 단락, 감전, 화재, 불꽃 및 폭발이 일어날 수 있습니다.
- ▶ 배터리 타입에 해당되는 충전기 및 전동공구만 사용하십시오. 이를 위해 해당 사용 설명서에 적혀 있는 내용을 확인하십시오.
- ▶ 폭발 위험이 있는 환경에서 배터리를 사용하거나 보관하지 마십시오.
- ▶ 배터리를 잡기에 너무 뜨거운 경우에는 고장일 수 있습니다. 배터리를 인화성 물질과 충분한 거리를 둔 상태에서 눈에 잘 띄며 불이 잘 붙지 않는 장소에 두십시오. 배터리를 냉각시키십시오. 한 시간 후에도 계속해서 배터리를 잡기에 너무 뜨거운 경우에는 배터리에 결함이 있을 수 있습니다. Hilti 서비스 센터에 문의 하거나 "안전 및 Hilti 리튬 이온 배터리 작업 관련 지침" 문서 내용을 확인하십시오.

**i** 리튬 이온 배터리의 운반, 보관 및 사용 시 적용되는 특수 가이드라인에 유의하십시오. → 페이지 461  
**안전 및 Hilti 리튬 이온 배터리 작업 관련 지침**은 본 사용 설명서의 끝부분에 제시된 QR 코드를 통해 확인할 수 있습니다.



**3 제품 설명**

**3.1 제품 개요**



- ① 잠금식 ON/OFF 스위치
- ② 손잡이
- ③ 회전속도 조정 휠
- ④ 배터리 상태 표시기
- ⑤ 배터리 잠금해제 노브
- ⑥ 배터리
- ⑦ 먼지 필터
- ⑧ 잠금 볼트
- ⑨ 다이 홀더
- ⑩ 고정 나사
- ⑪ 다이
- ⑫ 커버 링
- ⑬ 펀치
- ⑭ 펀치 가이드
- ⑮ 하우징
- ⑯ SPN-CN 공구
- ⑰ SPN-RN 공구
- ⑱ SPN-RL 공구

**3.2 규정에 맞는 용도**

기술된 제품은 휴대용 충전 니블러입니다. 강철, 알루미늄, 비철금속 및 플라스틱과 같이 펀칭 가능한 소재의 평면 가공물 절단, 레이아웃 절단을 비롯해 직선 또는 곡선 외곽선 및 내곽선의 니블링 가공에 사용됩니다. 니블링 가공은 비틀림 없는 절단면을 생성합니다. 사용하는 기기 비트에 따라 추가적인 작업이 가능합니다.

SPN-CN: 본 기기 비트는 추가적으로 파이프 절단, 골함석 가공 및 템플릿 절단 등에 사용됩니다. 중공 원형 펀치로 작업 위치에서 니블러를 회전시킬 수 있고, 원하는 방향으로 작업을 계속 이어나갈 수 있습니다.

SPN-RL 및 SPN-RL: 본 기기 비트는 사다리꼴 시트, 골함석, 카세트 및 앵글 프로파일 스트립과 같은 프로파일 시트 절단에 사용됩니다.

- 본 제품에는 모델시리즈 B 22의 Hilti Nuron 리튬이온 배터리만 사용하십시오. Hilti는 출력을 최적화할 수 있도록 본 제품에 본 사용 설명서의 끝부분 표에 명시된 배터리를 사용할 것을 권장합니다.
- 해당 배터리에는 본 사용 설명서 끝부분 표에 명시된 모델시리즈의 Hilti 충전기만 사용하십시오.

**3.3 공급품목**

니블러, 톱스 렌치, 사용 설명서

**i** 안전한 사용을 위해서 순정 예비 부품 및 소모품만을 사용하십시오. 해당 제품에 허용되는 예비 부품, 소모품 및 액세서리는 Hilti Store 또는 [www.hilti.group](http://www.hilti.group)에서 확인할 수 있습니다.

**i** 제품 공급 전에 기능 테스트가 실시되었습니다. 이로 인해 하우징 표면에 가공물에 의한 최소한의 스크래치가 생겼을 수 있습니다.

**3.4 온도에 따라 작동되는 기기보호장치**

온도에 따라 달라지는 엔진 보호장치는 전력소모 및 엔진가열 상태를 감시하고 제품 과열을 방지합니다. 압착력이 너무 높아 모터가 과부하될 경우 제품의 성능이 눈에 띄게 약화되거나 제품 작동이 정지될 수 있습니다. 과부하로 인해 정지 상태 혹은 속도 감소가 발생할 경우, 부하를 제거하고 제품을 약 30초 동안 공회전 속도로 작동시키십시오.

**3.5 리튬이온 배터리 표시**

Hilti Nuron 리튬 이온 배터리는 충전 상태, 오류 메시지 및 배터리 상태를 표시할 수 있습니다.



### 3.5.1 충전 상태 및 오류 메시지 표시

#### 경고

부상 위험 떨어지는 배터리로 인한 위험!

- ▶ 배터리가 끼워진 상태에서 잠금해제 버튼을 누른 경우, 배터리가 사용하는 제품에 다시 제대로 고정되었는지 확인하십시오.

다음과 같은 표시를 확인하려면, 배터리 잠금해제 버튼을 짧게 누르십시오.  
연결된 제품의 전원이 켜져 있는 동안 충전 상태 및 발생 가능한 기능 장애 내용도 계속 표시됩니다.

상태	의미
4개 LED가 녹색으로 계속 점등됩니다	충전 상태: 100 % ~ 71 %
3개 LED가 녹색으로 계속 점등됩니다	충전 상태: 70 % ~ 51 %
2개 LED가 녹색으로 계속 점등됩니다	충전 상태: 50 % ~ 26 %
1개 LED가 녹색으로 계속 점등됩니다	충전 상태: 25 % ~ 10 %
1개 LED가 녹색으로 느리게 깜박입니다	충전 상태: < 10 %
1개 LED가 녹색으로 빠르게 깜박입니다	리튬이온 배터리가 완전히 방전되었습니다. 배터리를 충전하십시오. 배터리 충전 후에도 계속해서 LED가 빠르게 깜박이면, Hilti 서비스 센터에 문의해 주십시오.
1개 LED가 황색으로 빠르게 깜박입니다	리튬 이온 배터리 또는 배터리와 관련된 제품이 과부하되었거나, 너무 뜨겁거나 차갑거나 또는 다른 오류가 발생했습니다. 제품 및 배터리를 권장하는 작동 온도 상태로 유지하고, 제품을 사용하지 않을 경우 제품에 과부하가 걸리지 않도록 하십시오. 해당 메시지가 계속 존재하는 경우, Hilti 서비스 센터에 문의해 주십시오.
1개 LED가 황색으로 점등됩니다	리튬이온 배터리 및 배터리가 연결된 제품과 호환되지 않습니다. Hilti 서비스 센터에 문의해 주십시오.
1개 LED가 적색으로 빠르게 깜박입니다	리튬이온 배터리 사용이 금지되어 더 이상 사용할 수 없습니다. Hilti 서비스 센터에 문의해 주십시오.

### 3.5.2 배터리 상태 표시

배터리 상태를 조회하려면, 잠금해제 버튼을 3초 이상 누르고 계십시오. 낙하, 틈새 발생, 외부 요인으로 인한 열 손상 등 잘못된 사용으로 인해 시스템에서 잠재적으로 발생할 수 있는 배터리의 오작동을 감지하지 못합니다.

상태	의미
작동 표시등으로 모든 LED가 점등된 후 1개 LED가 녹색으로 계속 점등됩니다.	배터리를 계속해서 사용할 수 있습니다.
작동 표시등으로 모든 LED가 점등된 후 1개 LED가 황색으로 빠르게 깜박입니다.	배터리 상태 조회를 종료할 수 없습니다. 해당 과정을 반복하거나 Hilti 서비스 센터에 문의해 주십시오.
작동 표시등으로 모든 LED가 점등된 후 1개 LED가 적색으로 계속 점등됩니다.	연결된 제품을 계속해서 사용할 수 없는 경우, 남아 있는 배터리 용량이 50% 미만입니다. 연결된 제품을 계속해서 사용할 수 없는 경우, 배터리의 수명이 다 되어 교체해야 합니다. Hilti 서비스 센터에 문의해 주십시오.

## 4 기술자료

니블러는 기본적으로 공구 비트 SPN-CN, SPN-RN 또는 SPN-RL과 함께 제공됩니다. 개별 공구는 옵션으로 제공되는 액세서리로 구입할 수 있으며, 모든 참고 버전과 호환 가능합니다.

	SPN 6-22		
	SPN-CN	SPN-RN	SPN-RL
정격 전압	21.6V	21.6V	21.6V
EPTA Procedure 01에 따른 중량(배터리 미포함)	2kg	2kg	2.2kg



	SPN 6-22		
	SPN-CN	SPN-RN	SPN-RL
공회전 시 스트로크 수	620/min ... 1,370/min	620/min ... 1,370/min	620/min ... 1,370/min
시작 구멍 직경	17mm	24mm	24mm
곡선 절단 시 최소 반경	4.0mm	•/•	•/•
반경	•/•	50mm	50mm
절단선 폭	8.0mm	5.0mm	5.0mm
허용되는 자재 두께, 강철, 최대 400 N/mm <sup>2</sup>	2.0mm / 14 ga	2.0mm / 14 ga	2.0mm / 14 ga
허용되는 자재 두께, 강철, 최대 600 N/mm <sup>2</sup>	1.5mm / 16 ga	1.5mm / 16 ga	1.5mm / 16 ga
허용되는 자재 두께, 강철, 최대 800 N/mm <sup>2</sup>	1.0mm / 20 ga	1.0mm / 20 ga	1.0mm / 20 ga
허용되는 자재 두께, 알루미늄, 최대 250 N/mm <sup>2</sup>	2.5 mm / 10 Ga	3.0 mm / 9 Ga	3.0 mm / 9 Ga
보관 온도	-20 °C ... 70 °C	-20 °C ... 70 °C	-20 °C ... 70 °C
작동 시 주변 온도	-17 °C ... 60 °C	-17 °C ... 60 °C	-17 °C ... 60 °C

#### 4.1 배터리

배터리 모드 전압	21.6V
배터리 무게	본 사용 설명서의 끝부분 참조
작동 시 주변 온도	-17 °C ... 60 °C
보관 온도	-20 °C ... 40 °C
충전 시작 시 배터리 온도	-10 °C ... 45 °C

#### 4.2 EN 62841에 따른 소음 정보 및 진동값

이 치함에 제시된 음압 및 진동수준은 표준화된 측정방법에 따라 측정된 것이며, 전동 공구를 서로 비교하기 위한 용도로 사용할 수 있습니다. 음압 및 진동 수준은 노출 정도를 사전에 예측하는 데에도 유용하게 사용할 수 있도록 설계되어 있습니다.

제시된 데이터는 전동 공구의 주된 용도를 나타냅니다. 그러나 전동 공구를 다른 용도로 사용하거나 다른 공구 비트를 사용할 경우 또는 유지보수를 충분히 하지 않은 상태에서는 데이터에 편차가 있을 수 있습니다. 이러한 경우 전 작업시간에 걸쳐 노출이 현저하게 증가할 수 있습니다.

노출을 정확하게 평가하기 위해서는 기기 작동이 멈춰 있거나 또는 작동 중이지만 실제로는 사용하지 않는 시간도 고려해야 합니다. 이러한 경우 전 작업시간에 걸쳐 노출이 현저하게 감소할 수 있습니다.

사용자를 보호하기 위해 음파 그리고/또는 진동이 작용하기 전에 다음과 같은 추가적인 안전 조치를 취하십시오. 전동 공구와 공구 비트의 유지보수, 손을 따뜻하게 유지, 작업순서 정하기 등.

#### 소음정보

	SPN-CN	SPN-RN	SPN-RL
평균 A-가중 음압 수준 ( $L_{pA}$ )	98dB(A)	94dB(A)	95dB(A)
음압 수준 허용공차 ( $K_{pA}$ )	3dB(A)	3dB(A)	3dB(A)
평균 A-가중 소음 수준 ( $L_{WA}$ )	109dB(A)	105dB(A)	106dB(A)
소음 수준 허용공차 ( $K_{WA}$ )	3dB(A)	3dB(A)	3dB(A)

#### 진동 정보

		SPN-CN	SPN-RN	SPN-RL
3축 진동값 ( $a_h$ )	B 22-55	13.1m/s <sup>2</sup>	13.8m/s <sup>2</sup>	13.2m/s <sup>2</sup>
	B 22-255	13.3m/s <sup>2</sup>	14.6m/s <sup>2</sup>	13.5m/s <sup>2</sup>
허용공차 (K)	B 22-55	1.5m/s <sup>2</sup>	1.5m/s <sup>2</sup>	1.5m/s <sup>2</sup>
	B 22-255	1.5m/s <sup>2</sup>	1.5m/s <sup>2</sup>	1.5m/s <sup>2</sup>



## 5 작업 준비

### 경고

부상 위험 돌발적인 작동!

- ▶ 배터리를 끼우기 전에 해당 제품의 전원이 꺼져 있는지 확인하십시오.
- ▶ 기기 설정 또는 액세서리를 교체하기 전에 배터리를 제거하십시오.

본 문서 및 제품에 나와 있는 안전 지침 및 경고 지침에 유의하십시오.

### 5.1 배터리 충전

1. 충전하기 전에 충전기의 사용 설명서를 읽으십시오.
2. 배터리 및 충전기의 접점이 청결하고 건조한 상태인지 확인하십시오.
3. 허용되는 충전기에서 배터리를 충전하십시오. → 페이지 454

### 5.2 배터리 삽입

#### 경고

부상 위험 부상 위험!

- ▶ 배터리를 끼우기 전에 배터리의 접점 및 제품의 접점에 이물질이 남아 있지 않은지 확인하십시오.
- ▶ 배터리가 제대로 고정되었는지 확인하십시오.

1. 처음으로 사용하기 전, 배터리를 완전히 충전하십시오.
2. 배터리가 제품에 고정되는 소리가 들릴 때까지 미십시오.
3. 배터리가 정확하게 설치되어 있는지 점검하십시오.

### 5.3 배터리 제거

1. 배터리의 잠금 해제 버튼을 누르십시오.
2. 배터리를 제품에서 빼내십시오.

### 5.4 추락 방지장치

#### 경고

부상 위험 떨어지는 공구 및/또는액세서리에 의한 유발!

- ▶ 해당 제품에 권장하는 **Hilti** 공구 고정끈만 사용하십시오.
- ▶ 사용하기 전에 항상 공구 고정끈의 고정점에 손상된 곳이 없는지 확인하십시오.

공중 작업에 대한 국가별 규정에 유의하십시오.

해당 제품의 추락 방지장치로는 **Hilti** 낙하 방지 벨트와 **Hilti** 공구 고정끈 #2261970을 결합해서만 사용하십시오.

- ▶ 낙하 방지 벨트를 액세서리의 조립 구멍에 고정시키십시오. 확실하게 고정되었는지 점검하십시오.
- ▶ 공구 고정끈의 카라비너 후크 한쪽을 낙하 방지 벨트에 고정하고, 지지하는 구조물에 다른 카라비너 후크를 고정시키십시오. 두 카라비너 후크가 확실하게 고정되었는지 점검하십시오.

**Hilti** 낙하 방지 벨트 및 **Hilti** 공구 고정끈의 사용 설명서 내용에 유의하십시오.

### 5.5 공구 2

모재에 적합한 기기 비트는 그림을 참조하십시오.

모재 설명:

- A: 일반 시트
- B: 골합석
- C: 사다리꼴 시트(프로파일 깊이 최대 85 mm)
- D: 사다리꼴 시트(프로파일 깊이 최대 162 mm)

공구 SPN-RN 및 SPN-RL로 두께 1 mm 이하의 금속판에서 버가 발생하지 않도록 절단하기 위해서 다이 P1을 사용할 수 있습니다. 절단 틈새를 작게 유지할수록 버 발생이 줄어듭니다.



## 5.6 공구 장착

### 주의

부상 위험! 공구 비트가 뜨겁거나 그리고/또는 모서리가 날카로울 수 있습니다.

- ▶ 공구 비트 교체 시 보호장갑을 착용하십시오.
- ▶ 절대 뜨거운 공구 비트를 인화성 플레이트에 놓지 마십시오.

1. 펀치 가이드에 그리스를 바르십시오.
2. 펀치를 램의 홈 안에 거십시오.
3. 절단 방향을 앞쪽으로 조절하십시오.
4. 공구를 절단 방향이 앞쪽을 향하도록 하여 하우징 안에 끼우십시오.
5. 이어서 공구를 원하는 절단 방향으로 설치하십시오.
6. 잠금 볼트를 시계 방향으로 끼워 넣고 손으로 조이십시오.
  - ▶ 하우징과 다이 홀더 사이에는 틈이 없어야 합니다.

## 5.7 절단 방향 설정

필요한 경우 절단 방향을 왼쪽 또는 오른쪽 45° 위치로 돌릴 수 있습니다.

이를 통해 프로파일 시트를 보다 간단하게 가공하고 니블러를 왼손 또는 오른손 조작에 맞게 조절할 수 있습니다.

1. 잠긴 상태가 느껴지지 않을 때까지 잠금 볼트를 약 3회 시계 반대 방향으로 돌리십시오.
2. 공구를 하우징 밖으로 약간 빼내어 원하는 방향으로 돌리십시오.
  - ▶ 8개의 잠금 위치가 있습니다.
3. 공구를 하우징 내 원하는 잠금 위치로 다시 밀어 넣으십시오.
4. 잠금 볼트를 시계 방향으로 끼워 넣고 손으로 조이십시오.
  - ▶ 하우징과 다이 홀더 사이에는 틈이 없어야 합니다.

## 5.8 공구 탈거

### 주의

부상 위험! 공구 비트가 뜨겁거나 그리고/또는 모서리가 날카로울 수 있습니다.

- ▶ 공구 비트 교체 시 보호장갑을 착용하십시오.
- ▶ 절대 뜨거운 공구 비트를 인화성 플레이트에 놓지 마십시오.

1. 잠금 볼트를 시계 반대 방향으로 6회 돌려서 푸십시오.
2. 공구를 하우징에서 빼내십시오.

## 5.9 스트로크 설정

- ▶ 회전속도 조정 휠을 이용해 스트로크 수를 설정하십시오.

## 6 조작

본 문서 및 제품에 나와 있는 안전 지침 및 경고 지침에 유의하십시오.

### 6.1 전원 켜기

1. ON/OFF 스위치 뒷 부분을 누르십시오.
2. ON/OFF 스위치를 앞쪽으로 미십시오.
  - ▶ 모터가 작동합니다.
3. ON/OFF 스위치를 잠그십시오.

### 6.2 절단

#### 경고

주의 무더진 공구로 인한 니블러 과부하

- ▶ 펀치의 절단날이 마모되었는지 여부를 정기적으로 점검하십시오. 니블러를 보호하기 위해 적시에 펀치를 교체하십시오.

1. 펀치의 내구성을 높이고 절단 결과를 향상시키기 위해 절단선에 윤활유를 바르십시오.





2. 제품의 전원을 켜십시오. → 페이지 458
3. 완전한 회전속도에 도달하면 니블러를 가공물로 가져가십시오.
  - ▶ 내곽선의 경우, 사용하는 공구에 적합한 시작 구멍부터 만드십시오.
4. 원하는 절단선을 가공하십시오.
5. 절단 작업이 끝나면 제품의 전원을 끄십시오. 절단선이 가공물 안쪽에서 끝나더라도 기기의 전원을 끄기 전, 켜진 상태에서 절단선 안쪽으로 몇 밀리미터만큼 다시 당기십시오.



니블러가 완전히 정지한 상태가 아니라면 니블러를 칩 안에 놓지 마십시오. 칩이 모터에 빨려 들어갈 수 있습니다.

### 6.3 템플릿을 사용하는 절단 가공

옵션: SPN-CN

템플릿 절단 시 다음의 주의사항이 있습니다.

- 템플릿의 두께는 5 ~ 7 mm가 되어야 합니다.
- 템플릿의 윤곽선은 절단 윤곽선에서 2.5 mm의 간격을 유지해야 합니다.
- 최소 반경 4 mm에 유의하십시오. 이에 해당되는 템플릿의 최소 반경은 6.5 mm입니다.
- 니블러는 펀치 가이드의 외곽선이 항상 템플릿에 접한 상태에서 이동해야 합니다.

### 6.4 전원 끄기

- ▶ ON/OFF 스위치 뒷 부분을 누르십시오.
  - ▶ ON/OFF 스위치가 자동으로 OFF 위치로 바뀌고 모터가 정지합니다.

## 7 액세서리 선택 사양

### 7.1 칩 필터 장착

옵션: SPN-CN

고속 칩이 잘못 배출되지 않도록 칩을 수거할 수 있는 칩 필터를 장착할 수 있습니다.

1. 칩 필터 안의 스프링 양쪽 끝을 누르십시오.
2. 스프링을 다이의 하단 돌레에 놓고 스프링 끝부분에서 손을 떼십시오.
3. 스프링과 칩 필터가 올바른 위치에 단단하게 고정되었는지 확인하십시오.

## 8 관리 및 유지보수

### 경고

배터리가 끼워진 상태에서 부상 위험!

- ▶ 관리 및 수리 작업을 진행하기 전에 항상 배터리를 제거하십시오!

### 제품 관리

- 공구에 부착되어 있는 오염물질을 조심스럽게 제거하십시오.
- 오염물질이 있는 경우, 부드러운 마른 솔로 환기 슬롯을 조심스럽게 청소하십시오.
- 약간 물기가 있는 수건으로만 하우징을 청소해 주십시오. 플라스틱 부품을 손상시킬 수 있으므로 절대로 실리콘이 함유된 보호제를 사용하지 마십시오.
- 제품의 접점을 청소하려면 깨끗하고 마른 천을 사용하십시오.

### 리튬 이온 배터리 관리

- 환기 슬롯이 막힌 상태에서는 절대 배터리를 사용하지 마십시오. 부드러운 마른 솔로 환기 슬롯을 조심스럽게 청소하십시오.
- 배터리가 불필요하게 먼지 또는 오염물에 노출되지 않도록 하십시오. 배터리를 절대 습도가 높은 곳에 두지 마십시오(예: 물 속에 담그거나 비내리는 곳에 두는 행위).  
배터리에 물이 들어가면, 손상된 배터리처럼 취급하십시오. 물이 들어간 배터리는 비가연성 용기에서 절연시킨 후, Hilti 서비스 센터에 문의해 주십시오.



- 배터리를 외부 오일 및 그리스가 묻지 않도록 깨끗하게 유지하십시오. 배터리에 불필요하게 먼지 또는 오염물이 쌓이지 않도록 하십시오. 배터리를 부드러운 마른 솔 또는 깨끗하고 마른 걸레로 닦아내십시오. 플라스틱 부품을 손상시킬 수 있으므로 절대로 실리콘이 함유된 보호제를 사용하지 마십시오. 배터리의 접점에 접촉하지 말고, 접점에서 공구축에 부착된 그리스를 제거하지 마십시오.
- 약간 물기가 있는 수건으로만 하우징을 청소해 주십시오. 플라스틱 부품을 손상시킬 수 있으므로 절대로 실리콘이 함유된 보호제를 사용하지 마십시오.

#### 유지보수

- 눈에 보이는 모든 부품은 정기적으로 손상 여부를 점검하고 조작용소가 아무 문제 없이 작동하는지 점검하십시오.
- 손상되었거나 기능 장애가 있는 경우에는 제품을 작동하지 마십시오. 즉시 Hilti 서비스 센터에 제품 수리를 의뢰하십시오.
- 관리 및 수리 작업 후 모든 보호장치를 가져와 기능에 이상이 없는지 점검하십시오.

안전한 사용을 위해서 순정 예비 부품 및 소모품만을 사용하십시오. Hilti에서 승인한 예비 부품, 소모품 및 액세서리는 **Hilti Store** 또는 **www.hilti.group**

### 8.1 펀치 교체

펀치를 교체할 때마다 다이, 펀치 가이드 및 마모판(SPN-DN 제외)의 마모 상태도 점검하고, 필요에 따라 교체하십시오.

1. 공구를 탈거하십시오. → 페이지 458
2. 마모된 펀치를 공구에서 제거하십시오.
3. 공구 안의 새로운 펀치와 펀치 가이드에 그리스를 바르십시오.
4. 다음과 같은 사양이 있으면, 추가적으로 본 처리 작업을 진행하십시오.

옵션: SPN-RL

- ▶ 태핏과 펀치 사이에 있는 태핏 연장장치를 장착하고 그리스를 바르십시오.
5. 공구를 장착하십시오. → 페이지 458

### 8.2 다이 교체

옵션: SPN-CN

1. 커버 링을 홈 위로 밀어 올리십시오.
2. 적합한 드리프트로 실린더 핀을 눌러서 꺼내십시오.
3. 다이를 리프트 핀에서 빼내십시오.
4. 새 다이를 리프트 핀에 올리십시오.
5. 실린더 핀을 다시 장착하십시오.
6. 커버 링을 홈 아래로 밀어 넣고 올바른 위치를 확인하십시오.

### 8.3 펀치 가이드 교체

옵션: SPN-CN

#### 주의

손상 위험 제품 및 절단 기기 주의!

- ▶ 고정 나사를 장착하기 전에 나사산을 청소하십시오.
- ▶ 반드시 함께 제공된 새 고정 나사를 사용하고 정해진 조임 토크에 유의하십시오.

1. 다이를 분리하십시오. → 페이지 460
2. 고정 나사를 분리하십시오.
3. 펀치 가이드를 제거하십시오.
4. 새 펀치 가이드를 장착하십시오.
5. 정해진 토크로 고정 나사를 장착하십시오.

기술자료	
조임 토크	3Nm

6. 다이를 다시 장착하십시오.



## 8.4 다이, 펀치 가이드 및 마모판 교체 **11, 12**

옵션: SPN-RN  
또는 SPN-RL

### 주의

손상 위험 제품 및 절단 기기 주의!

- ▶ 고정 나사를 장착하기 전에 나사산을 청소하십시오.
- ▶ 반드시 함께 제공된 새 고정 나사를 사용하고 정해진 조임 토크에 유의하십시오.

1. 고정 나사를 분리하십시오.
2. 펀치 가이드와 다이를 빼내십시오.
3. 마모판의 마모 흔적을 점검하십시오.

결과

마모 흔적이 뚜렷하게 보일 경우:

- ▶ 마모판을 빼내고 새것으로 교체하십시오.
4. 다이 지지대의 지지면을 청소하십시오.
  5. 핀을 사용해 펀치 가이드와 다이의 중심 위치를 조절하십시오.
  6. 고정 나사를 손으로 조여 장착하십시오.
  7. 펀치 가이드의 가이드 표면에 그리스를 바르십시오.
  8. 고정 나사를 정해진 토크만큼 사선으로 조이십시오.

기술자료

조임 토크

3Nm

## 9 충전식 공구 및 배터리 운반 및 보관

운반

### 주의

운반 시 돌발적으로 작동됨!

- ▶ 제품은 항상 배터리를 장착하지 않은 상태로 운반하십시오!
- ▶ 배터리를 분리하십시오.
- ▶ 배터리를 고정하지 않은 채로 운반해서는 절대 안 됩니다. 운반하는 도중 배터리에 과도한 충격을 받거나 진동이 발생하지 않게 하고 모든 전도성 소재 또는 다른 배터리로부터 분리시켜 다른 배터리 전극에 닿지 않고 단락이 발생하지 않게 하십시오. 배터리와 관련된 현지 운반 규정에 유의하십시오.
- ▶ 배터리는 우편을 통해 전달할 수 없습니다. 손상이 없는 배터리를 전송하고자 하는 경우 배송업체에 문의 하십시오.
- ▶ 제품 및 배터리를 사용하기 전에 그리고 장시간 운반한 후에는 항상 손상 여부를 점검하십시오.

보관

### 경고

배터리 결함 또는 방전으로 인한 돌발적인 손상!

- ▶ 제품은 항상 배터리를 장착하지 않은 상태로 보관하십시오!
- ▶ 제품 및 배터리를 냉각 및 건조시켜 보관하십시오. 기술자료에 제시된 허용 온도 한계값에 유의하십시오.
- ▶ 배터리를 충전기에 보관하지 마십시오. 충전 후에는 항상 배터리를 충전기에서 분리하십시오.
- ▶ 배터리는 절대 직사광선이 들어오는 곳, 열원 위 또는 유리 뒤쪽에 보관하지 마십시오.
- ▶ 제품 및 배터리는 건조한 상태로 어린이나 외부인의 손이 닿지 않는 곳에 보관하십시오.
- ▶ 제품 및 배터리를 사용하기 전에 그리고 장시간 보관한 후에는 항상 손상 여부를 점검하십시오.

## 10 문제 발생 시 도움말

장애 발생 시 항상 배터리 상태 표시기를 확인하십시오. 리튬이온 배터리 표시 단원을 참조하십시오.

본 도표에 제시되어 있지 않거나 스스로 해결할 수 없는 문제가 발생한 경우 Hilti 서비스 센터에 문의해 주십시오.



장애	예상되는 원인	해결책
배터리가 평소보다 더 빨리 방전됨.	주변 온도가 너무 낮음.	▶ 실온에서 배터리를 서서히 따뜻하게 하십시오.
배터리를 밀어 넣을 때 찰카하는 소리가 들리지 않음.	배터리 래치가 오염됨.	▶ 배터리 래치를 청소하고 배터리를 다시 끼우십시오.
제품 또는 배터리에서 과도한 열 발생.	전기적 결함.	▶ 즉시 제품의 전원을 끄고, 배터리를 분리하여 관찰하면서 열을 식히십시오. <b>Hilti</b> 서비스 센터에 문의하십시오.
제품이 전출력으로 작동되지 않음.	사용한 배터리의 용량이 부족함.	▶ 충분한 용량을 갖춘 배터리를 사용하십시오.
감소된 절단 성능	편치가 마모됨	▶ 편치를 교체하십시오. → 페이지 460
모터의 제동 기능 없음.	배터리가 방전되었음.	▶ 배터리를 교체하고 방전된 배터리를 충전하십시오.
	제품이 잠깐 동안 과부하됨.	▶ 제품을 껐다가 다시 켜십시오.
배터리의 LED에서 아무런 표시가 없음	배터리 불량.	▶ <b>Hilti</b> 서비스 센터에 문의해 주십시오.

## 11 폐기



### 경고

부적절한 폐기로 인한 부상 위험! 새어나오는 가스 또는 용액으로 인한 건강상의 위험.

- ▶ 손상된 배터리는 전달하지 마십시오!
- ▶ 비전도성 소재로 연결 단자를 막아 두어 단락이 발생하지 않게 하십시오.
- ▶ 배터리가 어린이의 손에 닿지 않도록 폐기하십시오.
- ▶ **Hilti Store**에서 배터리를 폐기하거나 또는 담당 폐기물 처리 업체에 문의하십시오.

**Hilti** 제품은 대부분 재사용이 가능한 소재로 제작되었습니다. 재활용을 위해 개별 부품을 분리하여 주십시오. **Hilti**는 대부분의 국가에서 재활용을 위해 노후기를 수거해 갑니다. **Hilti** 고객 서비스 센터 또는 판매 담당자에게 문의하십시오.



- ▶ 전동 공구, 전작식 기기 및 배터리를 일반 가정 쓰레기로 폐기하지 마십시오!

## 12 제조회사 보증

- ▶ 보증 조건에 관한 질문사항은 현지 **Hilti** 파트너사에 문의하십시오.

## 13 기타 정보

작동법, 기술, 환경 및 재활용에 대한 세부 정보는 다음 링크에서 확인할 수 있습니다:

[qr.hilti.com/manual/?id=2327535&id=2331868](http://qr.hilti.com/manual/?id=2327535&id=2331868)

해당 링크는 본 문서 끝에 QR 코드 형식으로도 제시되어 있습니다.

## 原始操作說明

### 1 文件相關資訊

#### 1.1 關於此文件

- 初次操作或使用前，請先詳讀此文件。本文件包含安全前提、疑難排解處理和產品使用。
- 請遵守本文件中與產品上的安全說明和警告。
- 操作說明應與產品一起保管，產品交予他人時必須連同操作說明一起轉交。

僅適用於台灣

進口商: 喜利得股份有限公司



地址: 新北市板橋區  
 新站路16號24樓22041  
 電話: 0800-221-036

## 1.2 已使用的符號解釋

### 1.2.1 警告

警告您在操作或使用本產品時可能發生之危險。採用了以下標示文字：



**危險**

危險！

▶ 此標語警示會發生對人造成嚴重傷害甚至致死的危險情形。



**警告**

警告！

▶ 此標語警示會造成嚴重傷害甚至致死危險的潛在威脅。



**注意**

注意！

▶ 請小心會造成人員受傷或對設備及其他財產造成損害的潛在危險情況。

### 1.2.2 操作說明中的符號

本操作說明中採用以下符號：



請遵照操作說明



使用操作說明與其他資訊



處理可回收的材料



不可將電子設備與電池當作家庭廢棄物處置



**Hilti** 鋰電池



**Hilti** 充電器

### 1.2.3 圖解中的符號

圖解中採用了以下符號：



號碼對應操作說明的開始處的圖解。

3

編號代表圖解中的操作步驟順序，可能與內文中的步驟有所不同。



概覽圖解中使用位置編號，方便您對應到產品概覽段落中的圖例編號。



這些特色是為了讓您在操作本產品時可以注意某些重點。

## 1.3 產品專屬符號

### 1.3.1 產品上的符號

產品上會採用下列符號：



本產品支援近距離無線通訊 (NFC) 技術，其相容於iOS及Android平台。



穿戴護目鏡



請務必使用雙手作業。



	直流電 (DC)
Li-Ion	鋰電池
	請勿將電池使用作為敲擊工具。
	避免電池掉落。不得使用遭受衝擊或其他原因遭成損壞的電池。

#### 1.4 產品資訊

產品是針對專業使用者設計，故僅經訓練、認可的人員可操作、維修與維護本產品。必須告知上述人員關於可能遭遇到的特殊危險。若因未經訓練人員操作錯誤或未依照其原本的用途操作，則本產品和它的輔助工具設備有可能會發生危險。

類型名稱和序號都標示於額定銘牌上。

- ▶ 在下方表格中填入序號。與Hilti維修中心或當地Hilti機關聯絡查詢產品相關事宜時，我們需要您提供產品詳細資訊。

##### 產品資訊

沖孔式切割機	SPN 6-22
產品代別：	02
機具序號：	

#### 1.5 符合聲明

基於製造商唯一的責任，本公司在此聲明本產品符合適用法規及標準。本文件結尾處有符合聲明之副本。

技術文件已歸檔：

Hilti Entwicklungsgesellschaft mbH | Tool Certification | Hiltistrasse 6 | D-86916 Kaufering, Germany

## 2 安全性

### 2.1 一般電動機具安全警告

**警告** 請詳閱本電動機具提供的所有安全警告、指示、圖解和說明。未能遵守以下所有指示可能會造成電擊事故、火災和 / 或嚴重的傷害。

妥善保存所有警示及說明，以供將來參考。

注意事項中的「機具」係指使用電源（有線）或電池（無線）的電動機具。

#### 工作區域安全

- ▶ 請保持工作區的清潔與採光充足。雜亂而昏暗的工作區會導致意外發生。
- ▶ 勿在容易發生爆炸的環境中使用機具，例如有可燃性液體、瓦斯或粉塵存在的環境。機具產生的火花可能會引燃塵埃或煙霧。
- ▶ 操作機具時，請與兒童及旁人保持距離。注意力不集中時容易發生失控的情形。

#### 電力安全

- ▶ 機具插頭與插座須能互相搭配。勿以任何方式改裝插頭。勿將任何變壓器插頭和與地面接觸（接地）的電動機具搭配使用。未經改裝的插頭以及能互相搭配的插座可減少發生電擊的危險。
- ▶ 避免讓身體碰觸到如管線、散熱器、爐灶與冰箱等與土地或地表接觸之物品。如果您的身體接觸到地表或地面，將增加電擊的危險。
- ▶ 請勿將機具曝露在下雨或潮濕的環境中。若水氣進入機具中將增加觸電的危險。
- ▶ 勿濫用電纜線。勿以電纜線吊掛、拖拉機具或拔下機具插頭。電纜線應避開熱氣、油、銳利的邊緣或移動性零件。電纜線損壞或纏繞會增加發生電擊事故的危險。
- ▶ 於室外操作機具時，須使用適用於戶外的延長線。使用適合戶外使用的延長線可降低觸電的風險。
- ▶ 如果無法避免在潮濕的地點操作機具，請使用漏電斷路器（RCD）保護電源供應器。使用漏電斷路器（RCD）可降低電擊的風險。

#### 人員安全

- ▶ 操作機具時，請提高警覺，注意進行中的工作並善用常識。感到疲勞或受到藥物、酒精或治療的影響時勿使用機具。操作機具時稍不留神就可能造成嚴重的人員傷亡。
- ▶ 穿戴個人防護裝備。請隨時穿戴眼罩。適當使用防塵面罩、防滑鞋、安全帽及耳罩等安全防護配備可減少人員的傷害。



- ▶ 避免不經意的啟動。在接上電源或電池組、抬起或攜帶機具之前，務必確認開關處於關閉的位置。攜帶機具時，如果把手指放在開關上，或在開關開啟時，將機具插上插頭容易發生意外。
- ▶ 啟動機具前，應將所有調整鑰匙或扳手移開。將扳手或鑰匙留在機具的旋轉零件中可能會造成人員傷害。
- ▶ 勿將手伸出過遠。隨時站穩並維持平衡。這可讓您在意外情況發生時，對機具有較好的控制。
- ▶ 穿著適當服裝。請勿穿著寬鬆的衣服或佩戴珠寶。頭髮、衣服與手套應遠離移動性零件。移動性零件可能會夾到寬鬆的衣服、珠寶或長髮。
- ▶ 如果機具可連接吸塵裝置與集塵設備，請連接並適當使用這些設備。使用集塵裝置可降低與粉塵有關的危險。
- ▶ 請勿因頻繁而習慣使用機具便疏於遵守或忽略機具的安全規範。草率使用可能在轉眼間便造成嚴重的傷害。

#### 機具使用與保養

- ▶ 不可強制使用機具。依據用途使用正確的機具。根據設計的速率使用機具可更快速安全地完成工作。
- ▶ 若開關無法啟動或關閉電動工具時，請勿使用電動工具。任何無法以開關控制的機具都很危險且需要維修。
- ▶ 在進行任何調整、更換配件、或貯放電動機具前，請先將插頭拔離插座和 / 或將電池組自電動機具卸下（如可拆卸）。此預防安全措施可降低機具意外啟動的風險。
- ▶ 將開關的機具貯放在兒童拿不到的地方，勿讓不熟悉或未詳閱本說明的人員操作本機具。機具在未經訓練的使用者手中是很危險的。
- ▶ 維護機具與配件。請檢查移動性零件有無偏移或黏合的情形、零件有無破損，以及任何會影響機具運轉的狀況。如果機具受損，請先維修後再使用。很多意外便是由維護不當的機具造成的。
- ▶ 保持切割機具的銳利與清潔。具銳利切割邊緣的切割機具如果得到適當的維護，便較不會發生黏合的現象，且較容易控制。
- ▶ 遵守本指示說明使用機具、配件和工具組等，並考量工作條件與待進行的工作。將機具用在原目的之外用途可能會造成危險。
- ▶ 保持握把與其表面的乾燥、清潔且不要讓上面出現油漬。握把及其表面濕滑會在意外情況中造成機具無法安全掌控。

#### 電池機具的使用與保養

- ▶ 務必使用原廠指定的充電器進行充電。將適合特定類型電池的充電器使用在其他電池時，會有造成火災的危險。
- ▶ 務必使用機具特別指定的電池匣。使用其他的電池匣可能會造成受傷或火災。
- ▶ 電池匣未使用時，請將其遠離迴紋針、錢幣、鑰匙、針、固定釘或其他會在電池兩極間形成連結的小型金屬物件。在電池兩極間建立短路可能會造成灼傷或火災。
- ▶ 若使用不當，可能會有液體由電池流出；請避免接觸該液體。若不慎接觸，請以清水沖洗。如果不小心讓液體接觸到眼睛，請立即尋求醫療援助。從電池中滲出的液體，可能會導致過敏或灼傷。
- ▶ 請勿使用損壞或改裝過的電池組或機具。受損或改裝過的電池可能會無法正常運作而造成起火、爆炸或受傷的風險。
- ▶ 請勿將電池組或機具曝露在火源或極端的溫度環境中。曝露在火源或溫度超過130°C (265°F) 的環境下可能會造成爆炸。
- ▶ 請遵守充電操作說明且不要在說明所載的溫度範圍之外為電池組或機具充電。不當充電或在指定溫度範圍外充電均可能造成電池損壞並提高起火的風險。

#### 維修服務

- ▶ 請將機具交給合格的維修人員進行維修，並使用相同的替代零件。這可確保維護機具安全。
- ▶ 請勿自行維修損壞的電池。損壞的電池僅可由製造商或授權的維修商進行維修。

## 2.2 其他安全說明

### 人員安全

- ▶ 僅在本產品和配件能正常運轉時使用。
- ▶ 勿嘗試以任何方式改裝產品或配件。
- ▶ 研磨、切割和鑽孔時產生的粉塵可能含有危險的化學物質。例如：鉛或以鉛為基底的顏料；磚塊、混凝土和其他建材產品、天然石材和其他含矽酸鹽的產品；橡木、山毛櫸等特定木材以及化學處理的木材；石棉或含有石棉的物質。根據操作員工作時接觸的物質危險等級來決定操作員和其他人員暴露在該環境的程度。採取必要的措施，以將暴露相關條件維持在安全等級上，例如：使用吸塵系統或配戴合適的防護面罩。降低在該環境下的暴露程度的一般措施包括：
  - ▶ 工作區域保持良好通風
  - ▶ 避免長時間接觸粉塵
  - ▶ 清除臉部和身體上的粉塵
  - ▶ 穿著防護衣，用水和肥皂清洗裸露在外的身體部位



- ▶ 當您使用本產品作業時，請配戴防護手套。配件工具會因使用而產生高溫，而有燙傷的危險。產生的切邊和金屬屑相當鋒利，可能有受傷的危險。
- ▶ 請在更換配件時也戴上防護手套。觸摸配件可能會造成受傷（割傷或燙傷）。
- ▶ 請經常休息，並活動您的手指以促進血液循環。長時間暴露在劇烈震動下會造成手指、手掌和手腕的血管或神經系統失調。
- ▶ 使用本產品時請配戴護目鏡、安全帽和耳罩。
- ▶ 請先將本產品移至加工位置上，才將它啟動。
- ▶ 請等候本產品完全靜止再將其放下。
- ▶ 請勿於頭上方使用本產品。
- ▶ 掉落的工具和配件有導致受傷的危險。開始作業前，請確認電池和安裝的附件已確實固定。
- ▶ 請勿將皮帶掛鉤裝在本工具上。
- ▶ 通風口請務必隨時保持暢通。因通風口被蓋住而有火災之虞！

#### 電力安全

- ▶ 經常使用於導電材質的產品若是骯髒或積著粉塵，應交由Hilti維修中心檢查。粉塵（特別是導電材料所產生的粉塵）或產品表面的濕氣可能會造成電擊事故。
- ▶ 請定期清理機具的通風槽槽。馬達風扇會將粉塵吸入機殼中，而堆積之金屬粉塵會造成電氣風險。
- ▶ 開始工作前，請先檢查工作區域（例如使用金屬探測器）以確保工作場所是否有隱藏的電纜線、瓦斯管或水管。若不小心損壞電線，產品上的外部金屬零件可能會導電。
- ▶ 請勿切割可能帶電的工件。

#### 工作區域安全

- ▶ 請保持工作區域的整潔。金屬屑極為鋒利並可能導致地板刮傷。

#### 小心處理與使用電子機具

- ▶ 請確保本產品不可沾上刮屑與髒污。請注意在作業期間，不可讓刮屑觸及On/Off開關範圍。刮屑可能會卡在On/Off開關，導致本產品無法關閉。

### 2.3 小心處理和使用電池

- ▶ 請遵守下列安全操作和使用鋰電池的安全注意事項。若未遵守，可能造成皮膚不適、嚴重腐蝕、化學燙傷、起火和/或爆炸。
- ▶ 請使用狀態完好無損的電池。
- ▶ 請小心處理電池，以避免其受損以及防止會嚴重危及健康的液體流出！
- ▶ 電池嚴禁修改或改裝！
- ▶ 請勿拆解、擠壓或焚燒電池，且不可將電池置放在溫度超過80°C（176°F）的環境中。
- ▶ 電池受過衝擊或其他損壞後，請勿使用或充電。請定期檢查電池是否有損壞的跡象。
- ▶ 請勿使用回收或維修過的電池。
- ▶ 請勿將電池或電池供電之機具作為鎚子使用。
- ▶ 請勿讓電池暴露在直接日曬、溫度過高、有火花或明火的環境中，否則可能導致爆炸。
- ▶ 請勿用手指、工具、珠寶或其他會導電的物品觸摸電池極柱，否則可能導致電池損壞、財物損失和人員受傷。
- ▶ 電池應避免淋雨、潮濕和水氣。水氣滲入會造成短路、觸電、燙傷、起火和爆炸。
- ▶ 請使用適用於該電池型號的充電器與電動工具。請詳閱並遵守相關操作說明書中的說明。
- ▶ 請勿在易爆炸環境中使用或存放電池。
- ▶ 若電池溫度過高無法觸摸，表示電池可能已經毀損。將電池放在清楚可見且沒有火災危險、遠離易燃材料的位置。讓電池冷卻。若一小時後電池溫度仍然過高無法觸摸，表示電池可能已經毀損。請洽詢Hilti維修中心或詳讀「Hilti鋰電池安全注意事項和使用」文件。



請遵守適用於運輸、存放和使用鋰離子電池的專用指令。→ 頁次 474

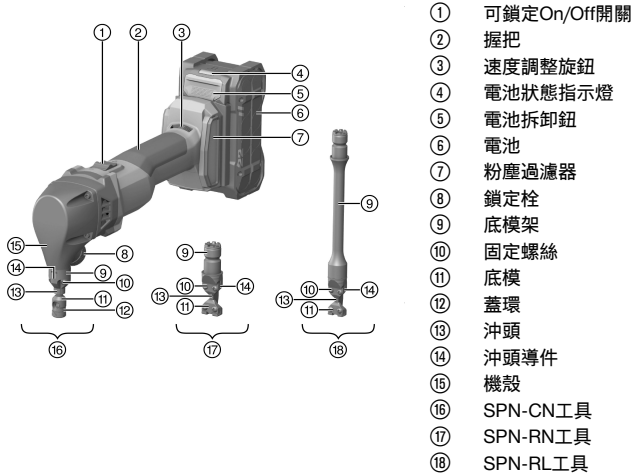
請透過本操作說明書末尾的條碼取得並詳讀Hilti鋰電池安全注意事項和使用。





### 3 說明

#### 3.1 產品總覽



- ① 可鎖定On/Off開關
- ② 握把
- ③ 速度調整旋鈕
- ④ 電池狀態指示燈
- ⑤ 電池拆卸鈕
- ⑥ 電池
- ⑦ 粉塵過濾器
- ⑧ 鎖定栓
- ⑨ 底模架
- ⑩ 固定螺絲
- ⑪ 底模
- ⑫ 蓋環
- ⑬ 沖頭
- ⑭ 沖頭導件
- ⑮ 機殼
- ⑯ SPN-CN工具
- ⑰ SPN-RN工具
- ⑱ SPN-RL工具

#### 3.2 用途

本文所述產品為手持充電式沖孔式切割機。本產品專為可沖孔板形基材，如不鏽鋼、鋁材、有色金屬及塑膠的切割、直線或曲線外緣或內部切口的沖孔以及沿線沖孔所設計。以沖孔程序作業可達到無翹曲的切割邊緣。裝配不同的配件工具可延伸更多應用。

SPN-CN: 本配件工具專為管材切割、波紋金屬板加工以及模板沖孔而額外設計。由於其中空圓形沖頭，本沖孔式切割機可在作業時原位轉動並往任何方向持續作業。

SPN-RN與SPN-RL: 本配件工具專為輪廓金屬板，如梯形金屬板、波紋金屬板、矩形金屬板和成角度型材的切割而額外設計。

- 本產品限使用B 22Hilti Nuron系列鋰電池。為達最理想的效能，Hilti建議本產品使用本操作說明書末尾表格中所列的電池。
- 僅可使用本操作說明末尾表格中所列的Hilti系列的電池充電器為電池充電。

#### 3.3 配備及數量

沖孔式切割機、梅花扳手、操作說明書



為確保操作的安全及可靠性，請務必使用原廠Hilti備件與耗材。您可以在[www.hilti.group](http://www.hilti.group)或網站：[Hilti Store](#)選購Hilti認可的備件、耗材和配件。



本產品在出貨前已經過功能測試。因此機殼表面可能會因工件而產生極小的擦痕。

#### 3.4 裝置過熱保護

馬達過熱保護系統會監控電流輸入及馬達溫度，防止產品過熱。

如果馬達壓力過載，本產品效能便會明顯下降或完全停住。

如果產品空轉或是因過載造成轉速大幅降低，請鬆開所施加的壓力，讓它在無負載下運轉約30秒。

#### 3.5 鋰電池的顯示幕

Hilti Nuron鋰電池會顯示電池的電力、錯誤訊息和狀態。



### 3.5.1 電力和錯誤訊息的顯示



**警告**

有受傷的危險！因電池掉落

- ▶ 電池已插入時，請在按下拆卸鈕後確保電池重新正確地卡入所使用的產品中。

如欲獲得下列其中一個顯示畫面，請短按電池拆卸鈕。

只要已連接的產品已啟動，也會持續顯示充電狀態和可能的功能故障。

狀態	意義
四個 (4) LED持續亮綠燈	充電狀態：100 %至71 %
三個 (3) LED持續亮綠燈。	充電狀態：70 %至51 %
兩個 (2) LED持續亮綠燈。	充電狀態：50 %至26 %
一個 (1) LED持續亮綠燈。	充電狀態：25 %至10 %
一個 (1) LED緩慢閃綠燈。	充電狀態：< 10 %
一個 (1) LED快速閃綠燈。	鋰電池已完全沒電。裝入電池。 電池充電後若LED仍快速閃爍，請洽詢Hilti維修中心。
一個 (1) LED快速閃黃燈。	鋰電池或與之連接的產品過載、溫度太高、溫度太低或有其他故障情形。 請讓產品和電池維持在建議的操作溫度，並在使用時不要使產品過載。 若訊息持續存在，請洽詢Hilti維修中心。
一個 (1) LED亮黃燈	鋰電池和與其連接的產品不相容。請聯絡Hilti維修中心。
一個 (1) LED快速閃紅燈	鋰電池已鎖定，無法繼續使用。請聯絡Hilti維修中心。

### 3.5.2 顯示電池狀態

如欲檢查電池狀態，請按住拆卸鈕3秒鐘以上。系統無法偵測到電池因掉落、刺穿、外部熱損傷等錯誤使用造成的潛在功能故障。

狀態	意義
所有LED以跑馬燈形式亮起，然後一個LED持續亮起綠色。	電池仍可繼續使用。
所有LED以跑馬燈形式亮起，然後一個LED快速閃爍黃色。	無法完成有關電池狀態的查詢。請重複上述程序或洽詢Hilti維修中心。
所有LED以跑馬燈形式亮起，然後一個LED持續亮起綠色。	若連接之產品仍可繼續使用，剩餘的電池容量會低於50%。 若連接之產品無法使用，表示電池已達最終使用壽命，應進行更換。請聯絡Hilti維修中心。

## 4 技術資料

本沖孔式切割機出貨時的標準配備為配件工具SPN-CN、SPN-RN或SPN-RL。這些工具也可個別以選用配件購得，並與每種出貨款式都相容。

	SPN 6-22		
	SPN-CN	SPN-RN	SPN-RL
額定電壓	21.6 V	21.6 V	21.6 V
重量依據EPTA Procedure 01不含電池	2 kg	2 kg	2.2 kg
空轉衝程速率	620 rpm ... 1,370 rpm	620 rpm ... 1,370 rpm	620 rpm ... 1,370 rpm
初始孔直徑	17 mm	24 mm	24 mm
曲線切割最小半徑	4.0 mm	•/•	•/•
半徑	•/•	50 mm	50 mm



	SPN 6-22		
	SPN-CN	SPN-RN	SPN-RL
切割軌道寬度	8.0 mm	5.0 mm	5.0 mm
許可鋼件材質厚度可達400 N/mm <sup>2</sup>	2.0 mm / 14 Ga	2.0 mm / 14 Ga	2.0 mm / 14 Ga
許可鋼件材質厚度可達600 N/mm <sup>2</sup>	1.5 mm / 16 Ga	1.5 mm / 16 Ga	1.5 mm / 16 Ga
許可鋼件材質厚度可達800 N/mm <sup>2</sup>	1.0 mm / 20 Ga	1.0 mm / 20 Ga	1.0 mm / 20 Ga
許可鋁件材質厚度可達250 N/mm <sup>2</sup>	2.5 mm / 10 Ga	3.0 mm / 9 Ga	3.0 mm / 9 Ga
貯放溫度	-20 °C ... 70 °C	-20 °C ... 70 °C	-20 °C ... 70 °C
操作時的環境溫度	-17 °C ... 60 °C	-17 °C ... 60 °C	-17 °C ... 60 °C

#### 4.1 電池

電池操作電壓	21.6 V
電池重量	請參閱本操作說明書結尾處
操作時的環境溫度	-17 °C ... 60 °C
貯放溫度	-20 °C ... 40 °C
電池充電啟動溫度	-10 °C ... 45 °C

#### 4.2 噪音資訊和震動值 (依據EN 62841)

操作說明中所提供之音壓和震動值已參照標準測量，並可用來比較不同機具之噪音。它們也可作為噪音量的初步評估。

提供之資料表示機具主要應用時之數值。若機具應用於不同之用途，搭配不同的配件工具或在保養不良的情況下，其數據會有所不同。在作業過程中，這會大幅提高其噪音量。

當機具關閉，或開啟但未進行任何作業時也應列入考量，才能準確評估噪音量。在作業過程中，這會大幅降低其噪音量。

確認其他安全措施，以保護操作員不受噪音和 / 或震動影響，例如：保養機具與其配件、操作前保持雙手溫暖、作業型式之安排等。

##### 噪音資訊

	SPN-CN	SPN-RN	SPN-RL
典型A加權外洩音壓級數 (L <sub>pA</sub> )	98 dB(A)	94 dB(A)	95 dB(A)
無法判定的音壓級數 (K <sub>pA</sub> )	3 dB(A)	3 dB(A)	3 dB(A)
典型A加權聲功率級數 (L <sub>WA</sub> )	109 dB(A)	105 dB(A)	106 dB(A)
無法判定的聲功率級數 (K <sub>WA</sub> )	3 dB(A)	3 dB(A)	3 dB(A)

##### 震動資訊

		SPN-CN	SPN-RN	SPN-RL
三軸震動值 (a <sub>n</sub> )	B 22-55	13.1 m/s <sup>2</sup>	13.8 m/s <sup>2</sup>	13.2 m/s <sup>2</sup>
	B 22-255	13.3 m/s <sup>2</sup>	14.6 m/s <sup>2</sup>	13.5 m/s <sup>2</sup>
無法判定 (K)	B 22-55	1.5 m/s <sup>2</sup>	1.5 m/s <sup>2</sup>	1.5 m/s <sup>2</sup>
	B 22-255	1.5 m/s <sup>2</sup>	1.5 m/s <sup>2</sup>	1.5 m/s <sup>2</sup>

## 5 工作場所的準備工作

### 警告

有受傷的風險！因意外啟動

- ▶ 置入電池前，請確認產品已關閉。
- ▶ 在調整機具或變更配件前請先將電池拆下。

請遵守本文中與產品上的安全說明和警告。

#### 5.1 為電池充電

1. 電池充電前，請閱讀充電器的操作手冊。



2. 確認電池的接點和充電器的接點清潔且乾燥。
3. 請使用經認可的充電器對電池充電。→ 頁次 467

## 5.2 置入電池

### 警告

有受傷的危險 因短路或電池掉落！

- ▶ 置入電池前，請確認電池的接點及產品的接點上無任何異物。
- ▶ 確認電池已確實咬合。

1. 初次使用前，請將電池完全充電。
2. 將電池推入產品中，直到聽到卡入聲。
3. 請檢查電池是否安裝牢固。

## 5.3 卸下電池


1. 按下電池拆卸鈕。
2. 將電池從產品卸下。

## 5.4 防墜安全裝置

### 警告

受傷危險 因工具和/或配件掉落所致！

- ▶ 請您務必使用本公司建議與本產品搭配使用的Hilti工具繫繩吊環。
- ▶ 每次使用前，應要檢查工具繫繩吊環的固定點有無損壞跡象。

 請您遵守各國的高處作業規範。

請僅使用Hilti防掉落擊發裝置和Hilti工具繫繩吊環#2261970的組合，作為本產品的防墜保護。

- ▶ 將防掉落擊發裝置固定在配件的安裝開口內。檢查其是否確實牢固。
- ▶ 將工具繫繩吊環的一個彈簧鈎扣固定在防掉落擊發裝置上，再將另一個彈簧鈎扣固定在具支撐功能的結構上。檢查兩個彈簧鈎扣是否確實牢固。

 請遵守Hilti防掉落擊發裝置和Hilti工具繫繩吊環的操作說明書。

## 5.5 配件工具 2

請參考圖示中配件工具與基材的組合。

基材說明：

- A: 平面金屬板
- B: 波紋金屬板
- C: 梯形金屬板（輪廓深度最大85 mm）
- D: 梯形金屬板（輪廓深度最大162 mm）

為能將工具SPN-RN和SPN-RL在至1 mm厚度的板材上進行無毛刺的切割，可使用底模P1。較小的切割間隙可降低毛刺的產生。

## 5.6 安裝工具 3

### 注意

有受傷的危險！ 配件工具可能會非常燙和 / 或有尖銳的邊緣。

- ▶ 請在更換配件時戴上防護手套。
- ▶ 請勿將高溫的配件工具放置於易燃表面上。

1. 請潤滑沖頭導件。
2. 將沖頭掛入推桿的凹槽。
3. 將切割方向對準前方。



4. 將切割方向面對前方的工具裝入機殼。
5. 然後將工具定位致所需的切割方向。
6. 將鎖定栓以順時針方向鎖入，然後牢固旋緊。
  - ▶ 在機殼和底模架之間不可有空隙。

### 5.7 設定切割方向

可根據需求，將切割方向以45°為單位往右或往左旋轉。  
如此使輪廓金屬板的作業更加容易，且可將本沖孔式切割機設定為右手或左手操作。

1. 以逆時針方向將鎖定栓旋鬆約三圈，直到沒有卡入的感覺。
2. 將工具略微轉出機殼，然後將它轉到所需的方向。
  - ▶ 總共有八個可用的鎖定位置。
3. 將工具在所需的鎖定位置推回機殼內。
4. 將鎖定栓以順時針方向鎖入，然後牢固旋緊。
  - ▶ 在機殼和底模架之間不可有空隙。

### 5.8 拆卸工具

#### 注意

有受傷的危險！配件工具可能會非常燙和 / 或有尖銳的邊緣。

- ▶ 請在更換配件時戴上防護手套。
- ▶ 請勿將高溫的配件工具放置於易燃表面上。

1. 以逆時針方向將鎖定栓轉鬆六圈。
2. 將工具從機殼中拉出。

### 5.9 調整衝程速率

- ▶ 為調整轉速，請使用調整旋鈕設定衝程速率。

## 6 操作

請遵守本文中與產品上的安全說明和警告。

### 6.1 開啟開關

1. 按下On/Off開關的後段。
2. 將On/Off開關往前推。
  - ▶ 馬達轉動。
3. 鎖住On/Off開關。

### 6.2 切割

#### 警告

注意 鈍化的工具可能導致沖孔式切割機過度負載！

- ▶ 請定期檢查沖頭刀刃的磨損狀況。請及時更換沖頭，以保護沖孔式切割機。

1. 請在切割軌道上施以潤滑油，以延長沖頭的使用壽命，並改善切割結果。
2. 啟動機具。→ 頁次 471
3. 當達到最高轉速時，請將沖孔式切割機帶向工件。
  - ▶ 如需內部切口，請先製作一個適合所用工具的開孔。
4. 請依所需的切割線進行作業。
5. 切割完成後，請將本產品關閉。若是切割軌道的結束點於工件內，則在關閉本產品前，請先將啟動中的本產品在原切割軌道上拉回數毫米。



在本沖孔式切割機尚未完全靜止前，不可將其放置在刮屑中。這些刮屑可能會被馬達吸入。



## 6.3 使用模板切割

選配: SPN-CN

使用模板切割須符合以下條件：

- 模板厚度必須為5 - 7 mm。
- 模板的輪廓和切割輪廓的距離必須是2.5 mm。
- 請注意最小半徑為4 mm。模板的最小半徑則需6.5 mm。
- 移動本沖孔式切割機時，必須將沖頭導件的外緣緊貼模板。

## 6.4 關閉開關

- ▶ 按下On/Off開關的後段。
  - ▶ On/Off開關會跳到關閉位置且馬達會停止。

# 7 選配配件

## 7.1 安裝刮屑袋

選配: SPN-CN

為了防止刮屑不受控制亂撒，可以安裝一個刮屑袋來收集刮屑。

1. 將彈簧的兩端同時壓入刮屑袋中。
2. 將彈簧置於底模的下端，然後鬆開彈簧的兩端。
3. 檢查彈簧和刮屑袋是否正確及穩固地安裝。

# 8 維護及保養



### 警告

電池裝入時有受傷的危險！

- ▶ 進行維護及保養前，請務必卸下電池！

### 產品保養

- 小心地清除頑強的髒污。
- 若有，請使用乾燥的軟刷子小心地清潔通風口。
- 僅可使用微濕的軟布清潔機殼。請勿使用含矽膠的清潔或亮光劑，因為可能會造成塑膠零件損壞。
- 請使用乾淨的乾布清潔產品的接點。

### 鋰電池的保養

- 通風口堵塞時請勿使用電池。請使用乾燥的軟刷子小心地清潔通風口。
- 請避免電池暴露在粉塵或髒污的環境之中。請勿讓電池接觸過高的濕氣（例如：浸入水中或淋雨）。電池若濕透，請將該電池視為已受損。請將電池隔絕在不可燃的容器內，並洽詢Hilti維修中心。
- 避免電池沾上油脂。避免讓電池上積聚粉塵或髒污。請使用乾燥的軟刷或乾淨的乾布清潔電池。請勿使用含矽膠的清潔或亮光劑，因為可能會造成塑膠零件損壞。請勿觸摸電池的觸點或從觸點上去除出廠塗敷的油脂
- 僅可使用微濕的軟布清潔機殼。請勿使用含矽膠的清潔或亮光劑，因為可能會造成塑膠零件損壞。

### 維護

- 定期檢查外部零件和控制元件有無損壞跡象，並確認它們運作正常。
- 如果有損壞跡象或任何零件功能故障，請不要操作本產品。請立即將產品交付Hilti維修中心進行維修。
- 清潔及保養後，裝上所有防護套或保護裝置並檢查功能是否正常。



為確保操作的安全及可靠性，請務必使用原廠Hilti備件與耗材。您可以在Hilti Store或在以下網站選購Hilti認可的備用零件、耗材和配件：[www.hilti.group](http://www.hilti.group)

## 8.1 更換沖頭



在每次更換沖頭時，也檢查底模、沖頭導件和耐磨板（非SPN-CN）的磨損情況，並在必要時將其更換。



1. 請拆卸工具。→ 頁次 471
2. 從工具上卸下磨損的沖頭。
3. 潤滑工具中的新沖頭和沖頭導件。
4. 若有以下設備，請同時採取此行動：

選配: SPN-RL

- ▶ 安裝並潤滑推桿和沖頭之間的推桿延長件。
5. 請安裝工具。→ 頁次 470

## 8.2 更換底模

選配: SPN-CN

1. 將蓋環向上推出凹槽。
2. 用合適的沖孔器將圓柱銷壓出。
3. 將底模從支撐銷拔出。
4. 將新的底模裝在支撐銷上。
5. 重新裝入圓柱銷。
6. 將蓋環向下推入凹槽，並檢查是否以正確裝入。

## 8.3 更換沖頭導件

選配: SPN-CN

### 注意

**損壞風險** 產品和切割工具有損壞危險！

- ▶ 在安裝固定螺絲前，請先清潔螺紋。
- ▶ 請一律只使用隨附的新固定螺絲，並遵守規定的旋緊扭力。

1. 卸下底模。→ 頁次 473
2. 拆下固定螺絲。
3. 卸下沖頭導件。
4. 裝上新的沖頭導件。
5. 安裝固定螺絲並以指定扭力鎖緊。

#### 技術資料

鎖緊扭力	3 Nm
------	------

6. 將底模重新裝上。

## 8.4 更換底模、沖頭導件和耐磨板

選配: SPN-RN

或 SPN-RL

### 注意

**損壞風險** 產品和切割工具有損壞危險！

- ▶ 在安裝固定螺絲前，請先清潔螺紋。
- ▶ 請一律只使用隨附的新固定螺絲，並遵守規定的旋緊扭力。

1. 拆下固定螺絲。
2. 取下沖頭導件和底模。
3. 檢查耐磨板的磨損跡象。

#### 結果

如果可見明顯的磨損跡象：

- ▶ 請取下耐磨板，然後更換一個新的。
4. 清潔底模軸承上的接觸面。
  5. 藉著榫頭將沖頭導件和底模置中。
  6. 結實地將固定螺絲裝入。
  7. 潤滑沖孔導件的導向面。



8. 以指定的扭力交叉鎖緊固定螺絲。

技術資料	
鎖緊扭力	3 Nm

## 9 充電式機具和電池的運輸與存放

### 搬運

#### ⚠ 注意

#### 搬運時意外啟動！

- ▶ 搬運產品時務必卸下電池！
- ▶ 取出電池。
- ▶ 切勿散裝運輸電池。運送過程中，應保護電池避免衝擊與震動並與導電物質或其他電池隔離，以免因與電池端子接觸而造成短路。請遵守您所在地當地的電池運輸規範。
- ▶ 請勿以郵寄方式遞送電池。若要運送未損壞之電池，請洽詢運送服務商。
- ▶ 每次使用前以及長途運輸前後請檢查本產品和電池是否受損。

### 設備的貯放

#### ⚠ 警告

#### 瑕疵或漏液的電池所造成的意外損害！

- ▶ 存放產品時，一律不可插入電池！
- ▶ 請將本產品和電池存放在陰涼及乾燥處。請遵守技術性數據中所規定的溫度極限值。
- ▶ 請勿將電池貯放在充電器中。完成充電程序後，請將電池從充電器取出。
- ▶ 請勿將電池存放在有日光直射處、熱源上或玻璃後方。
- ▶ 請將本產品和電池存放在兒童或未授權人員無法觸及的地點。
- ▶ 每次使用前以及長時間存放前後請檢查本產品和電池是否受損。

## 10 故障排除

若出現任何故障，請注意充電電池的狀態指示器。請參閱鋰電池指示器章節。

若您遇到未列出的問題或是無法自行排除的問題，請聯絡Hilti維修中心。

故障	可能原因	解決方法
電池較一般電池壽命短。	周遭環境溫度極低。	▶ 將電池放在室溫下緩慢升溫。
電池咬合時不會發出喀啦聲。	電池上的卡榫太髒。	▶ 清潔卡榫並重新安裝電池。
本產品或電池變得很快。	電力故障	▶ 立即關閉本產品，取出電池，觀察電池，讓它冷卻，並聯絡Hilti維修中心。
產品無法達到全功率。	電池容量不足。	▶ 使用仍有適當容量的電池。
切割性能衰減	沖頭已磨損	▶ 請更換沖頭。→ 頁次 472
馬達沒有制動作用。	電池電量不足。	▶ 更換電池，並對無電量的電池再次充電。
	產品瞬間過載。	▶ 將產品先關閉再開啟。
電池的LED未亮起	電池故障。	▶ 聯絡Hilti維修中心。

## 11 廢棄設備處置

#### ⚠ 警告

不當的廢棄物處理可能導致人員受傷！洩漏出來的氣體或液體有害健康。

- ▶ 請勿以郵寄方式寄送電池。
- ▶ 將電池端子蓋上不導電物質（例如絕緣膠帶）以避免短路。
- ▶ 請將電池棄置於兒童無法觸及的地方。
- ▶ 請將該電池送交Hilti Store處理或洽詢權責的廢棄處理公司。

Hilti產品所採用的材料大部分均可回收再利用。材料在回收前必須正確地分類。Hilti在許多國家都有提供老舊機具回收服務。請洽詢Hilti客服中心或您在地經銷商。







▶ 請勿將機具、電子設備或電池當作一般家用廢棄物處理！

## 12 製造商保固

▶ 如果您對於保固條件有任何問題，請聯絡當地Hilti代理商。

Hilti Taiwan Co., Ltd.

4/F, No. 2 Jen Ai Road, Sec. 2, Taipei, 10060 Taiwan

Tel. +886 2 2357 9090

## 13 其他資訊

有關於操作、技術、環境和回收的更多資訊，請參訪以下連結：  
[qr.hilti.com/manual/?id=2327535&id=2331868](http://qr.hilti.com/manual/?id=2327535&id=2331868)

您也可在文件最後找到本連結的QR碼。

# 原版操作说明译文

## 1 文档信息

### 1.1 关于该文档

- 首次操作或使用前，请先阅读本文档。这是安全、无故障地操作和使用产品的前提条件。
- 请遵守本文档中以及产品上的安全说明和警告。
- 请务必将本操作说明与本产品保存在一起，确保将操作说明随产品一起交给他人。

### 1.2 所用标志的说明

#### 1.2.1 警告

警告是为了提醒您在处理或使用此产品时会发生的危险。使用以下信号词：



**-危险-**

**危险！**

▶ 用于让人们能够注意到会导致严重身体伤害或致命的迫近危险。



**-警告-**

**警告！**

▶ 用于提醒人们注意可能导致严重或致命伤害的潜在危险。



**-小心-**

**小心！**

▶ 用于提醒人们注意可能造成人身伤害、设备损坏或其他财产损失的潜在危险情况。

#### 1.2.2 操作说明中的符号

本操作说明中使用下列符号：



遵守操作说明



使用说明和其他有用信息



处理可回收材料



不得将电气设备和电池作为生活垃圾处置



	Hilti 锂离子电池
	Hilti 充电器

### 1.2.3 图示中的符号

图示中使用了下列符号：

	这些编号指本操作说明开始处的相应图示。
3	图示中的编号反映操作顺序，可能与文本中描述的步骤不同。
	位置编号被用于概览图中并表示产品概览段落中的图例编号。
	这些字符旨在提醒您特别注意操作本产品时的某些要点。

## 1.3 与产品相关的标志

### 1.3.1 产品使用的标志

产品使用的符号如下：

	本产品支持近场通信 (NFC) 技术，兼容 iOS 和安卓平台。
	请戴上护目装置。
	始终用双手操作。
	直流电 (DC)
Li-Ion	锂离子电池
	切勿将电池用作敲击工具。
	请勿让电池掉落。切勿使用受到撞击或有任何损坏的电池。

## 1.4 产品信息

产品经设计适用于专业用户，只有经过专门训练的授权人员才允许操作、维修和维护本产品。必须将任何可能的危险专门告知该人员。不按照说明使用或由未经培训的人员不正确地使用本产品及其辅助设备可能会带来危险。

型号名称和序列号印在铭牌上。

- 在下表中填写序列号。在联系 Hilti 维修中心或当地 Hilti 机构询问产品时，将要求您提供产品的详细信息。

#### 产品信息

板材切割机	SPN 6-22
代次：	02
序列号：	

## 1.5 符合性声明

制造商全权负责声明，此处所述及的产品符合现行法规和标准。一致性声明副本位于本文档结尾处。技术文档在此处归档：

Hilti Entwicklungsgesellschaft mbH | Tool Certification | Hiltistrasse 6 | D-86916 Kaufering, Germany

## 2 安全

### 2.1 一般电动工具安全警告

**警告** 请阅读本电动工具随附的所有安全警告、说明、图示和技术规范。不遵守下列所有操作说明可能会导致电击、火灾和/或严重人身伤害。



请保存所有安全警告和操作说明，以供将来参考。

在所有下列的警告中术语“电动工具”指市电驱动(有线)电动工具或电池驱动(无线)电动工具。

### 工作区域安全

- ▶ 保持工作区域清洁和良好照明。杂乱和黑暗的区域容易导致事故。
- ▶ 不要在爆炸性环境中操作电动工具，例如有易燃液体、气体或灰尘。电动工具会产生可以点燃这些灰尘或烟雾的火花。
- ▶ 在操作电动工具时，要令儿童和旁观者远离工作现场。万一分心，可能会使您失去对电动工具的控制。

### 电气安全

- ▶ 电动工具(设备)插头必须匹配电源插座。切勿以任何方式改动插头。对于接地的电动工具(设备)，不要使用任何适配器插头。使用未经改动的插头和匹配的电源插座可以大大减少电击危险。
- ▶ 避免人体接触接地表面，如管道、散热片和冰箱。如果您的身体接地，则会增加电击危险。
- ▶ 不要将电动工具暴露在雨水或潮湿环境中。电动工具进水将会增加电击危险。
- ▶ 不要滥用电缆。切勿使用电缆运送、拉动或拔出电动工具。保持电缆远离高温、油、锋利边缘或运动部件。电缆损坏或缠绕会增加电击危险。
- ▶ 当在户外操作电动工具时，应使用经认可适合户外操作的加长电缆。使用适合户外使用的电缆可减少电击危险。
- ▶ 如果在潮湿环境下操作电动工具是不可避免的，应使用剩余电流动作保护器(RCD)。使用RCD可减少电击危险。

### 人身安全

- ▶ 保持警觉，注意您正在进行的工作，并在操作电动工具的过程中，应利用自己的判断能力。当您疲劳或受到药物、酒精或医疗影响时，请不要使用电动工具。当操作电动工具时，瞬间的分心都可能导致严重的人身伤害。
- ▶ 使用个人防护装备。一定要戴上护目装置。安全装置，诸如适当条件下使用防尘面具、防滑安全鞋、安全帽、听力防护等装置能减少人身伤害。
- ▶ 防止电动工具意外启动。在连接至电源和/或电池组、拿起或搬运电动工具之前，应确保开关处于“关闭”位置。将手指放在开关上搬运电动工具或在开关处于“打开”位置时接通电源，都可能会导致事故发生。
- ▶ 在打开电动工具之前，必须拿掉任何调整键或扳手。让扳手或调整键留在电动工具的旋转部件上可能会导致人身伤害。
- ▶ 不要操之过急。应时刻保持正确的站姿和平衡。这在意外情况下能够更好地控制电动工具。
- ▶ 应确保正确着装。不要穿着松垮的衣服或佩戴首饰。让头发和衣服远离运动部件。松垮的衣服、首饰或长发会卡在运动部件中。
- ▶ 如果提供有用于连接除尘和集尘设施的装置，应确保将它们连接好并正确使用。使用除尘装置可以减少与灰尘相关的危险。
- ▶ 经常使用工具能令您获得较高的熟练度，但不能因此掉以轻心和忽视工具安全准则。一次不慎操作就会在瞬间导致重伤。

### 电动工具的使用和维护

- ▶ 不要强制使用电动工具。针对您的应用场合使用正确的电动工具。正确的电动工具在其额定设计值范围内将能够更好和更安全地工作。
- ▶ 如果通过开关不能使其打开和关闭，则请不要使用电动工具。任何不能通过开关进行控制的电动工具都是危险的，必须对其进行修理。
- ▶ 在进行任何调整、更换配件或存放电动工具之前，应从电源上断开插头和/或从电动工具上拆下电池组(若可拆卸)。此预防性安全措施可减少意外启动电动工具的危险。
- ▶ 将不用的电动工具存放在儿童拿不到的地方，并且不要让不熟悉电动工具或其操作说明的人员操作电动工具。未经培训的用户操作电动工具是危险的。
- ▶ 维护电动工具和配件。检查是否存在运动部件失调或卡滞、部件断裂和任何其它影响电动工具操作的情况。如果存在损坏，则在使用之前应修理电动工具。许多事故都是由于电动工具维护不良造成的。
- ▶ 保持切削工具锋利和清洁。带锋利切削刃的切削工具如果维护得当，很少会发生卡滞且更容易控制。
- ▶ 按照使用说明书，考虑作业条件和进行的作业来使用电动工具、附件和工具的刀头等。将电动工具用于指定用途以外的场合会导致危险。
- ▶ 使手柄和抓握面保持干燥、清洁且没有油脂。如果手柄和抓握面打滑，将无法在意外情况下安全操作或控制本工具。

### 无绳(电池操作)工具/设备的使用和维护

- ▶ 充电时只能使用制造商指定的充电器。适合某种类型电池组的充电器如果被用于为另一类型电池组充电，则可能会带来火灾危险。
- ▶ 只能使用专用电池组为电动工具供电。使用任何其它电池组可能会带来人身伤害和火灾。
- ▶ 当电池组不用时，应使其远离其它金属物体，例如纸夹、硬币、钥匙、钉子、螺钉或其它小的金属物体，以免造成短路。如果电池端子被短路，则会造成人员烧伤或火灾。



- ▶ 如果持续滥用电池，则可能会造成液体从电池中喷射出来；注意避免接触到液体。如果意外接触到液体，应用水冲洗。如果液体接触眼睛，除了用大量清水冲洗外，还应立即就医。从电池中喷射出来的液体会导致疼痛或灼伤。
- ▶ 不要使用损坏或改装过的电池组或工具。损坏或改装过的电池会造成不可预测的情形，导致火灾、爆炸或受伤风险。
- ▶ 不要将电池组或工具暴露在明火或过高的温度中。暴露在明火或超过 130 °C (265 °F) 温度中可能导致爆炸。
- ▶ 遵守所有充电说明，且不要在使用说明规定的温度范围之外对电池组或工具充电。充电不正确或在规定温度范围之外充电会损坏电池并增加火灾风险。

#### 保养

- ▶ 将你的电动工具送交专业维修人员，使用同样的备件进行修理。这样才可确保维持电动工具 (设备) 的安全性。
- ▶ 切勿擅自维修损坏的电池组。仅可由制造商或授权服务提供商执行电池组的维修。

## 2.2 其他安全说明

### 人身安全

- ▶ 只有产品和附件处于良好的技术状态时才能使用。
- ▶ 切勿以任何方式擅自改动或改装本产品或附件。
- ▶ 磨削、抛光、切割和钻孔过程中产生的粉尘可能包含有害化学物质。一些例子包括：铅或铅基涂料；砖、混凝土、其他砖石产品、天然石材和其他含硅酸盐的产品；一些木材，例如橡木、山毛榉和化学处理过的木材；石棉或含石棉的材料。根据所处理材料的危险等级，确定操作员和附近人员的暴露程度。采取必要的措施将暴露保持在安全水平内，例如使用集尘系统或佩戴适当的呼吸防护装置。减少暴露的一般措施包括：
  - ▶ 在通风良好的区域进行操作，
  - ▶ 避免长时间接触粉尘，
  - ▶ 清除脸部和身体上的粉尘，
  - ▶ 穿着防护服并用肥皂和水清洗暴露的部位。
- ▶ 使用本产品时，请戴好防护手套。配套工具在使用过程中会变热，有灼伤的危险。产生的切缝边缘和金属切削边缘锋利，有伤人伤害的危险。
- ▶ 在更换锯片时也戴上防护手套。触摸配套工具会带来伤害风险 (割伤或烫伤)。
- ▶ 适当休息并活动手指，以改善手指的血液循环。工作期间长时间暴露于强烈振动环境中可能导致手指、手掌和手腕部位血管和神经系统紊乱。
- ▶ 使用该产品时，请佩戴护目镜、安全帽和护耳装置。
- ▶ 先将产品置于工作位置，然后才开机。
- ▶ 等待产品完全停止后再将其放下。
- ▶ 不要使用本产品进行高空作业。
- ▶ 工具和/或附件掉落会带来人身伤害的危险。开始工作前请检查电池和安装的附件是否已牢牢固定。
- ▶ 请不要在该工具上安装皮带钩。
- ▶ 始终保持通风孔畅通。遮盖通风孔会有火灾风险！

### 电气安全

- ▶ 如果产品频繁加工导电材料以致于脏污，应由 Hilti 维修中心定期进行检查。在不利条件下，吸附到产品表面的灰尘 (特别是导电材料产生的灰尘) 或湿气会导致电击危险。
- ▶ 定期清洁电动工具的通风孔。电机风扇将粉尘吸入壳体，积聚的金属粉尘可能会导致电气危险。
- ▶ 在开始工作之前，应检查工作区域 (例如使用金属探测器) 以确保没有隐藏的电缆或煤气管和水管。如果有电缆意外受损，则产品的外部金属部件可能会带电。
- ▶ 请不要切割可能会导电的工件。

### 工作区域安全

- ▶ 保持工作区域清洁。金属碎屑很锋利，会刮伤地板。

### 小心地操作和使用电动工具和机器

- ▶ 确保产品没有碎屑和污垢。确保操作时没有切屑进入电源开关区域。碎屑可能会卡住电源开关，使产品无法再关闭。

## 2.3 小心处理和使用电池

- ▶ 请遵守以下关于安全操作和使用锂离子电动工具电池的安全提示。若未能遵守，会导致皮肤刺激、严重的腐蚀伤、化学烫伤、火灾和/或爆炸。
- ▶ 只有电池处于良好的技术状态时才能使用。



- ▶ 请小心地处理电池，以防损坏电池和避免对健康极有害的液体泄漏！
- ▶ 严禁改装或篡改电池！
- ▶ 请勿拆开、挤压或烧毁电池，不要让它们暴露在超过 80°C (176°F) 的高温下。
- ▶ 对于遭受过撞击或有其他损坏的电池，切勿使用或对其进行充电。定期检查电池是否有损坏的迹象。
- ▶ 切勿使用回收的或修理过的电池。
- ▶ 切勿将电池或电池供电的电动工具用作锤子。
- ▶ 切勿将电池暴露在直射的阳光下、高温、火花或明火中。可能会导致爆炸。
- ▶ 切勿用手指、工具、珠宝或其他导电物体接触电池极片。否则会损坏电池，造成财产损失和人身伤害。
- ▶ 确保电池远离雨水、潮气和液体。受潮会导致短路、漏电、燃烧、火灾或爆炸。
- ▶ 仅限使用经批准用于特定电池类型的充电器和电动工具。阅读并遵守相关操作说明中的规定。
- ▶ 不得在易爆环境中存放或使用电池。
- ▶ 如果电池发热烫手，则可能有故障。请将电池放在醒目且无火灾风险的地方，并与易燃物品保持足够距离。让电池自行冷却。如果一小时后电池仍然发热烫手，则表示存在故障。请联系 Hilti 维修中心或阅读文档“有关 Hilti 锂离子电池安全性和使用的提示”。

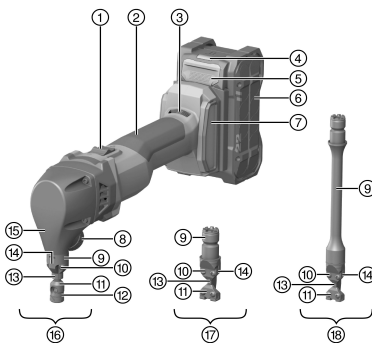


请遵守适用于锂离子电池运输、存储和使用的特殊准则。→ 页码 486

请通过扫描该操作说明末尾的二维码来阅读有关 Hilti 锂离子电池安全性和使用的提示。

### 3 说明

#### 3.1 产品概览 1



- ① 可上锁的“打开/关闭”开关
- ② 把手
- ③ 转速调节旋钮
- ④ 电池状态指示器
- ⑤ 电池解锁按钮
- ⑥ 电池
- ⑦ 防尘过滤器
- ⑧ 止动螺栓
- ⑨ 模具架
- ⑩ 固定螺钉
- ⑪ 模具
- ⑫ 盖圈
- ⑬ 冲头
- ⑭ 冲头导向件
- ⑮ 壳体
- ⑯ SPN-CN 工具
- ⑰ SPN-RN 工具
- ⑱ SPN-RL 工具

#### 3.2 合规使用

所述产品为手持充电式板材切割机。适用于切割由可冲孔材料（例如钢、铝、有色金属和塑料）制成的板状工件，用于切割笔直或弯曲的外边缘和内部切口以及沿着划线切割。使用切割工艺可加工出无扭转的切割边缘。视所使用的配套工具而定，还可以用于其他应用情况。

SPN-CN：该配套工具还适用于切割管道、加工波纹板和根据模板进行切割。由于采用空心圆形冲头，因此该板材切割机可以在加工现场转动，然后朝着任意方向继续加工。

SPN-RN 和 SPN-RL：该配套工具也可用于切割型材，比如梯形板、波纹板、盒式板以及带弯角的异形条边。

- 本产品只能与 Hilti Nuron B 22 系列锂离子电池搭配使用。为确保最佳功率，Hilti 建议为本产品使用该操作说明末尾表格中给出的电池。
- 此类电池仅限使用该操作说明末尾表格所规定型号系列的 Hilti 充电器充电。

#### 3.3 供货范围

板材切割机，六角扳手，操作说明



2327535

**i** 为确保安全和可靠的操作，仅使用喜利得原装备件和消费品。Hilti 批准用于配合产品使用的备件、消耗品和配件可到您当地的 **Hilti Store** 购买或通过以下网址在线订购：[www.hilti.group](http://www.hilti.group)

**i** 该产品在发货前都进行了功能检测。因此在外壳表面可能会留下工件造成的细微划痕。

### 3.4 视温度而定的电机保护系统

温度相关电机保护系统监测电流消耗和电机温度，以防止产品过热。

如果因施加过高的工作压力而使电机过载，则产品的性能明显降低或可能完全停止。

如果电动工具因过载而停止或明显减速，则释放对产品施加的压力，然后使其空载运行约 30 秒。

### 3.5 锂离子电池指示灯

**Hilti Nuron** 锂离子电池可以显示电池的充电状态、出错信息和状态。

#### 3.5.1 充电状态和出错信息的显示



**-警告-**

人身伤害的危险！电池掉落的危险！

▶ 在插入电池的情况下按压解锁按钮后，确保将电池重新正确锁定在所用的产品中。

请短暂按压电池的解锁按钮，以获得下列指示灯指示之一。

只要连接的产品已接通，便会持续显示充电状态和可能的故障。

状态	含义
四个 (4) LED 灯持续亮起绿光	充电状态：100 % 至 71 %
三个 (3) LED 灯持续亮起绿光	充电状态：70 % 至 51 %
两个 (2) LED 灯持续亮起绿光	充电状态：50 % 至 26 %
一个 (1) LED 灯持续亮起绿光	充电状态：25 % 至 10 %
一个 (1) LED 灯缓慢闪绿光	充电状态：< 10%
一个 (1) LED 灯快速闪绿光	锂离子电池电量耗尽。为电池充电。 如果在为电池充电后 LED 灯始终快速闪烁，请联系 <b>Hilti</b> 维修中心。
一个 (1) LED 灯快速闪黄光	锂离子电池或与其相连的产品过载、过热、过冷或存在其他故障。 使产品和电池达到建议的工作温度，并且在使用时不要使产品过载。 如果信息仍然存在，请联系 <b>Hilti</b> 维修中心。
一个 (1) LED 灯亮起黄光	锂离子电池和连接的产品不兼容。请联系 <b>Hilti</b> 维修中心。
一个 (1) LED 灯快速闪红光	锂离子电池被锁定且无法继续使用。请联系 <b>Hilti</b> 维修中心。

#### 3.5.2 电池状态的显示

如要检查电池状态，请按住解锁按钮三秒钟以上。系统未检测到由于掉落、刺穿、外部热损坏等错误使用而引起的电池潜在故障。

状态	含义
所有 LED 灯都作为运行灯亮起，接着有一个 (1) LED 灯持续亮绿光。	电池可以继续使用。
所有 LED 灯都作为运行灯亮起，接着有一个 (1) LED 灯快速闪黄光。	未能完成电池状态的查询。请重复该过程或联系 <b>Hilti</b> 维修中心。
所有 LED 灯都作为运行灯亮起，接着有一个 (1) LED 灯持续亮红光。	如果仍然可以继续使用时所连接的产品，则电池剩余电量不足 50%。 如果无法再使用所连接的产品，则电池的使用寿命即将结束，应予以更换。请联系 <b>Hilti</b> 维修中心。



## 4 技术数据

板材切割机标配配套工具 SPN-CN、SPN-RN 或 SPN-RL 交付。各工具也可作为选装附件提供，并且与每个交付版本兼容。

	SPN 6-22		
	SPN-CN	SPN-RN	SPN-RL
额定电压	21.6 V	21.6 V	21.6 V
符合 EPTA Procedure 01 要求的重量 (不包括电池)	2 kg	2 kg	2.2 kg
空转时的冲程数	620 rpm ... 1,370 rpm	620 rpm ... 1,370 rpm	620 rpm ... 1,370 rpm
开始孔直径	17 mm	24 mm	24 mm
曲线切的最小半径	4.0 mm	•/•	•/•
半径	•/•	50 mm	50 mm
切割轨道宽度	8.0 mm	5.0 mm	5.0 mm
允许的钢材厚度最大为 400 N/mm <sup>2</sup>	2.0 mm / 14 Ga	2.0 mm / 14 Ga	2.0 mm / 14 Ga
允许的钢材厚度最大为 600 N/mm <sup>2</sup>	1.5 mm / 16 Ga	1.5 mm / 16 Ga	1.5 mm / 16 Ga
允许的钢材厚度最大为 800 N/mm <sup>2</sup>	1.0 mm / 20 Ga	1.0 mm / 20 Ga	1.0 mm / 20 Ga
允许的铝材料厚度最大为 250 N/mm <sup>2</sup>	2.5 mm / 10 Ga	3.0 mm / 9 Ga	3.0 mm / 9 Ga
存放温度	-20 °C ... 70 °C	-20 °C ... 70 °C	-20 °C ... 70 °C
工作环境温度	-17 °C ... 60 °C	-17 °C ... 60 °C	-17 °C ... 60 °C

### 4.1 电池

电池工作电压	21.6 V
电池重量	参见操作说明结尾
适合工作的环境温度	-17 °C ... 60 °C
存放温度	-20 °C ... 40 °C
电池充电起始温度	-10 °C ... 45 °C

### 4.2 噪音信息和振动值按照 EN 62841 标准

这些说明中给出的声压和振动值按照标准化测试的要求测得，可用于比较一种电动工具与另一种电动工具。它们还可用于初步评价受振动影响的程度。

提供的数据代表本电动工具的主要应用。但是，如果将电动工具用于不同的应用、使用不同的配套工具或维护不良，则数据可能不同。这可能会显著增加操作者在整个工作期间受振动影响的程度。

对受振动影响程度的准确估计还应考虑当关闭电动工具或当它运行但实际未进行工作时情况。这可能会显著减小操作者在整个工作期间受振动影响的程度。

此外，应确定附加安全措施，以保护操作者免受噪音和/或振动影响，例如：正确维护电动工具和配套工具、保持双手温暖、制订合理的工作计划等。

#### 噪音信息

	SPN-CN	SPN-RN	SPN-RL
典型的 A 加权声压级 ( $L_{pA}$ )	98 dB(A)	94 dB(A)	95 dB(A)
声压级的不确定系数 ( $K_{pA}$ )	3 dB(A)	3 dB(A)	3 dB(A)
典型的 A 加权声功率级 ( $L_{WA}$ )	109 dB(A)	105 dB(A)	106 dB(A)
声功率级的不确定系数 ( $K_{WA}$ )	3 dB(A)	3 dB(A)	3 dB(A)

#### 振动信息

		SPN-CN	SPN-RN	SPN-RL
三轴振动值 ( $a_n$ )	B 22-55	13.1 m/s <sup>2</sup>	13.8 m/s <sup>2</sup>	13.2 m/s <sup>2</sup>
	B 22-255	13.3 m/s <sup>2</sup>	14.6 m/s <sup>2</sup>	13.5 m/s <sup>2</sup>
不确定系数 (K)	B 22-55	1.5 m/s <sup>2</sup>	1.5 m/s <sup>2</sup>	1.5 m/s <sup>2</sup>
	B 22-255	1.5 m/s <sup>2</sup>	1.5 m/s <sup>2</sup>	1.5 m/s <sup>2</sup>



## 5 工作现场的准备工作

### -警告-

人身伤害的危险！意外启动的风险！

- ▶ 插入电池前，确保已关闭产品。
- ▶ 对电动工具执行任何调节或更换配件前，先取出电池。

请遵守本文档中以及产品上的安全说明和警告。

### 5.1 给电池充电

1. 为电池充电之前，请阅读充电器的操作说明。
2. 确保电池和充电器上的触点均清洁、干燥。
3. 使用认可的充电器为电池充电。→ 页码 479

### 5.2 插入电池

#### -警告-

人身伤害的危险 短路或电池掉落会带来人身伤害的危险！

- ▶ 装入电池之前，确保电池和产品上的触点上均无异物。
- ▶ 确保电池接合正确。

1. 在首次使用电池之前，要给电池完全充电。
2. 将电池推入产品，直至听到卡止声。
3. 检查并确认电池已可靠就位。

### 5.3 拆下电池

1. 按下电池释放按钮。
2. 从产品中取出电池。

### 5.4 防坠落装置

#### -警告-

人身伤害的危险 会带来人身伤害的危险！

- ▶ 请只是为您的产品推荐的 Hilti 工具绳索。
- ▶ 在使用前请检查工具绳索的固定点有无损坏。



注意高空作业的国家法规。

请仅使用 Hilti 保险带和 Hilti 工具挂绳 #2261970 作为本产品的防坠落保护装置。

- ▶ 将保险带固定到附件的安装孔中。检查是否已牢牢固定。
- ▶ 将工具挂绳的一个弹簧钩固定到保险带上，另一个弹簧钩固定到支撑结构上。检查两个弹簧钩是否已牢牢固定。



请遵守 Hilti 保险带以及 Hilti 工具挂绳的操作说明。

### 5.5 配套工具 2

适合基材的配套工具组合请参见图片。

基材说明：

- A: 平板
- B: 波纹板
- C: 梯形板 (轮廓深度最大为 85 mm)
- D: 梯形板 (轮廓深度最大为 162 mm)

为了使用工具 SPN-RN 和 SPN-RL 在厚度最多 1 mm 的板材中进行无毛刺切割，可以使用模具 P1。较小的切割间隙可减少毛刺的形成。





## 5.6 安装工具

### -小心-

人身伤害的危险！配套工具可能会发烫和/或边缘很锋利。

- ▶ 更换配套工具时，戴上防护手套。
- ▶ 切勿将热的配套工具放在易燃表面上。

1. 润滑冲头导向件。
2. 将冲头挂到挺杆的凹槽中。
3. 将切割方向向前对齐。
4. 将工具随切割方向向前插到壳体中。
5. 接着将工具定位到所需的切割方向。
6. 顺时针拧上止动螺栓并用手拧紧。
  - ▶ 壳体和模具架之间不得有间隙。

## 5.7 设置切割方向

必要时，以 45° 的步幅将切割方向向右或向左转动。

这可以使您更轻松的处理型材板材，将板材切割机调整为右手操作或左手操作模式。

1. 将止动螺栓逆时针转动约三圈以将其松开，直至不再听到卡止声。
2. 将工具从壳体中拉出一些，然后将其旋转到所需的方向。
  - ▶ 有八个可能的锁定位置。
3. 将工具在所需锁定位置处推回到壳体中。
4. 顺时针拧上止动螺栓并用手拧紧。
  - ▶ 壳体和模具架之间不得有间隙。

## 5.8 拆卸工具

### -小心-

人身伤害的危险！配套工具可能会发烫和/或边缘很锋利。

- ▶ 更换配套工具时，戴上防护手套。
- ▶ 切勿将热的配套工具放在易燃表面上。

1. 将止动螺栓逆时针转动六圈以将其松开。
2. 将工具从壳体中拉出。

## 5.9 调整冲数

- ▶ 使用转速调节轮设置冲程数。

## 6 操作

请遵守本文档以及产品上的安全说明和警告。

### 6.1 打开

1. 按下“打开/关闭”开关的后部。
2. 向前滑动“打开/关闭”开关。
  - ▶ 电机运行。
3. 锁定“打开/关闭”开关。

### 6.2 切割

#### -警告-

小心 工具钝化会导致板材切割机过载！

- ▶ 定期检查冲头的切削刃是否磨损。请及时更换冲头，以保护板材切割机。

1. 为切割轨迹涂抹机油，以延长冲头的使用寿命和改善切割效果。
2. 接通产品。→ 页码 483



3. 达到全转速后，将板材切割机移向工件。
  - ▶ 对于内部切割，首先要钻一个适合所使用工具的起始孔。
4. 加工所需的切割线。
5. 完成切割后，关闭本产品。如果切割轨迹在工件内终止，则将接通的工件首先在切割轨迹内拉回几毫米，然后再关闭。



只要板材切割机还未完全静止，就不得将其放到切屑中。电机可能会吸住切屑。

### 6.3 使用模板进行切割

选配件: SPN-CN

使用模板进行切割具有以下要求：

- 模板厚度必须在 5 - 7 mm 之间。
- 模板轮廓距离切割轮廓的距离必须为 2.5 mm。
- 注意最小半径为 4 mm。模板的最小半径相应为 6.5 mm。
- 必须引导板材切割机，使冲头导向件的外边缘始终紧贴模板。

### 6.4 关闭

- ▶ 按下“打开/关闭”开关的后部。
  - ▶ “打开/关闭”开关跳到关闭位置，电机停止。

## 7 选装配件

### 7.1 安装切屑袋

选配件: SPN-CN

为了防止切屑不受控地分配，可以安装一个切屑袋来收集切屑。

1. 将切屑袋中弹簧的两端压到一起。
2. 将弹簧放到模具下端，然后松开弹簧两端。
3. 检查弹簧和切屑袋的安装是否正确和牢固。

## 8 维护和保养



-警告-

插入电池时存在人身伤害危险！

- ▶ 执行维护和保养任务之前，请务必先取出电池。

### 工具的保养

- 请小心地清除顽固污渍。
- 用干燥的软毛刷 (若有) 小心地清洁通风槽。
- 请仅使用微湿的抹布清洁外壳。不要使用含硅清洁剂，否则可能腐蚀塑料件。
- 用干燥干净的布清洁产品触点。

### 锂离子电池的保养

- 切勿使用通风槽堵塞的电池。用干燥的软毛刷小心地清洁通风槽。
- 避免不必要地将电池暴露在粉尘或污垢中。切勿将电池暴露在高湿度的环境中 (例如将其浸在水中或放在雨中)。  
如果电池浸湿，请如处理损坏的电池那样对其进行处理。将其隔离在不可燃的容器中，然后联系 Hilti 维修中心。
- 确保电池远离外来油脂。切勿让不必要的粉尘或脏污积聚在电池上。用干燥的软毛刷或干燥干净的布清洁电池。不要使用含硅清洁剂，否则可能腐蚀塑料件。  
不要触摸电池触点，不要清除出厂时涂抹在触点上的油脂。
- 请仅使用微湿的抹布清洁外壳。不要使用含硅清洁剂，否则可能腐蚀塑料件。

### 维护

- 定期检查所有可见部件和控制器是否出现损坏迹象，确保其全部正常工作。



- 如果发现损坏迹象或如果有部件发生故障，不要操作本产品。立即将本产品交由 Hilti 维修中心修复。
- 清洁和维护之后，安装所有护板或保护装置，检查并确认其正常工作。



为确保安全和可靠的操作，仅限使用 Hilti 原装备件和消耗品。经 Hilti 许可可与产品搭配使用的备件、消耗品和配件可到您当地的 Hilti Store 购买或访问：[www.hilti.group](http://www.hilti.group)

## 8.1 更换冲头 9



每次更换冲头时，还要检查模具、冲头导向件和耐磨板（不适用于 SPN-CN）的磨损状况，必要时一同更换。

1. 请拆卸工具。→ 页码 483
2. 从工具中卸下磨损的冲头。
3. 润滑工具中的新冲头和冲头导向件。
4. 如果以下设备已存在，需进行此操作：

选装件: SPN-RL

- ▶ 将挺杆延长件装到挺杆和冲头之间并为其涂抹油脂。

5. 请安装工具。→ 页码 483

## 8.2 更换模具 9

选装件: SPN-CN

1. 将盖圈向上推出凹槽。
2. 用适合的冲子将固定销挤出。
3. 将模具从支撑销上拉下。
4. 将新模具装到支撑销上。
5. 再次装上固定销。
6. 将盖圈向下推入凹槽并检查位置是否正确。

## 8.3 更换冲头导向件 10

选装件: SPN-CN



-小心-

产品和切割工具有损坏风险！

- ▶ 安装固定螺栓前，请清洁螺纹。
- ▶ 始终使用随附的新固定螺栓并按照规定的拧紧力矩进行拧紧。

1. 拆下模具。→ 页码 485
2. 拆下固定螺栓。
3. 取下冲头导向件。
4. 装上新的冲头导向件。
5. 插入固定螺钉并将其拧紧至规定力矩。

### 技术数据

拧紧力矩

3 Nm

6. 再次装上模具。



## 8.4 更换模具、冲头导向件和耐磨板 11, 12

选装件: SPN-RN  
或 SPN-RL



-小心-

产品和切割工具有损坏风险！

- ▶ 安装固定螺栓前，请清洁螺纹。
- ▶ 始终使用随附的新固定螺栓并按照规定的拧紧力矩进行拧紧。

1. 拆下固定螺栓。
2. 取下冲头导向件和模具。
3. 检查耐磨板是否有磨损痕迹。

### 结果

如果可看到明显的磨损痕迹：

- ▶ 取下耐磨板并更换成新的。
4. 清洁模具轴承上的接触面。
  5. 借助销子将冲头导向件和模具居中。
  6. 用手拧紧固定螺栓。
  7. 润滑冲头导向件的导向面。
  8. 用规定的力矩交叉拧紧固定螺栓。

### 技术数据

拧紧力矩

3 Nm

## 9 电池型工具和电池的运输及存储

### 运输



-小心-

运输途中的意外启动！

- ▶ 运输产品前务必将电池取出！
- ▶ 取下电池。
- ▶ 切勿松散、未加保护地运输电池。在运输过程中，应保护电池免受过度冲击或振动影响，并将其与任何导电材料或其它电池分开（因为它们可能会接触到电池端子并导致短路）。请遵守当地的电池运输规定。
- ▶ 请勿以邮寄方式运送电池。有关如何运送完好电池的说明，请咨询您的发货商。
- ▶ 每次使用前以及长时间运输前后都要检查产品和电池是否损坏。

### 存放



-警告-

故障或泄漏的电池会导致意外损坏！

- ▶ 仅可在未插入电池的情况下存放产品！
- ▶ 请将产品和电池存放至凉爽干燥的地方。请遵守技术数据中规定的温度极限值。
- ▶ 请勿将电池存放在充电器中。充电过程结束后请始终将电池从充电器中取出。
- ▶ 切勿将电池存放在阳光下、热源上或玻璃后。
- ▶ 请将本产品与电池存放在儿童或非授权人员无法接近的位置。
- ▶ 每次使用前以及长时间存放前后都要检查产品和电池是否损坏。

## 10 故障排除

出现任何故障时，都应注意电池的状态显示。参见锂离子电池指示灯一章。

如果您碰到的问题未在此表中列出或您无法自行排除，请联系 Hilti 维修中心。

故障	可能原因	解决方案
电池比平常更快耗尽。	环境温度非常低。	▶ 让电池缓慢加热到室温。
电池在嵌入时没有发出“咔哒”声。	电池上的固定凸耳脏污。	▶ 清洁固定凸耳，然后重新安装电池。



故障	可能原因	解决方案
产品或电池变得很热。	电气故障	▶ 立刻关闭产品，取下电池，进行观察，使其冷却并联系 Hilti 维修中心。
本产品不能达到全功率。	使用了一个电量较低的电池。	▶ 使用容量足够的电池。
切割性能降低	冲头磨损	▶ 更换冲头。→ 页码 485
电机没有制动作用。	电池放电。	▶ 更换电池，并为已放电电池充电。
	产品暂时过载。	▶ 关闭产品然后再次打开。
电池 LED 未亮起	电池发生故障。	▶ 联系 Hilti 维修中心。

## 11 废弃处置



**-警告-**

废弃处理不当会有人身伤害的危险！漏出的气体或液体会带来健康危害。

- ▶ 不得通过邮寄方式发送任何电池。
- ▶ 用非导电材料 (比如绝缘带) 包住端子，以防止短路。
- ▶ 在儿童接触不到的地方处置电池。
- ▶ 请将电池送交 **Hilti Store** 处置，或咨询当地的废弃处理机构以获取处置说明。

制造 Hilti 产品所用的大部分材料都可回收利用。在可以回收之前，必须正确分离材料。Hilti 在很多国家都提供旧工具回收服务。请咨询 **Hilti** 客户服务部门或您的销售顾问。



- ▶ 不得将电动工具、电子设备或电池作为生活垃圾处置！

## 12 制造商保修

- ▶ 如对保修条件有任何疑问，请联系您当地的 **Hilti** 代表。

## 13 更多信息

关于操作、技术、环保和回收的更多信息请查看以下链接：[qr.hilti.com/manual/?id=2327535&id=2331868](http://qr.hilti.com/manual/?id=2327535&id=2331868)  
文档末尾也提供二维码链接。





# EC Declaration of Conformity | UK Declaration of Conformity



**Manufacturer:**  
**Hilti Corporation**  
Feldkircherstraße 100  
9494 Schaan | Liechtenstein

**Importer:**  
**Hilti (Gt. Britain) Limited**  
1 Trafford Wharf Road, Old Trafford  
Manchester, M17 1BY

**SPN 6-22 (02)**

Serial Numbers: 1-9999999999

2006/42/EC | Supply of Machinery (Safety) Regulations 2008

EN 62841-1:2015  
+ AC:2015

EN 55014-1:2017  
+ A11:2020

2014/30/EU | Electromagnetic Compatibility Regulations 2016

EN 62841-2-8:2016

EN 55014-2:2015

2011/65/EU | The Restriction of the Use of Certain Hazardous Substances in Electrical and Electronic Equipment Regulations 2012

**Dr. Tahar Zrilli**  
Head of Quality and Process Management  
Business Area Electric Tools & Accessories

Schaan, 01.11.2021

**Tassilo Deinzer**  
Executive Vice President  
Business Unit Power Tools & Accessories



** NURON**

<b>B 22-55 (01)</b>	0,56 kg	1.23 lb
<b>B 22-85 (01)</b>	0,77 kg	1.70 lb
<b>B 22-110 (01)</b>	0,92 kg	2.03 lb
<b>B 22-170 (01)</b>	1,34 kg	2.95 lb
<b>B 22-255 (01)</b>	1,87 kg	4.12 lb

<b>C 4-22</b>
<b>C 6-22</b>
<b>C 8-22</b>











Hilti Corporation  
LI-9494 Schaan  
Tel.:+423 234 21 11  
Fax:+423 234 29 65  
[www.hilti.group](http://www.hilti.group)



2327535