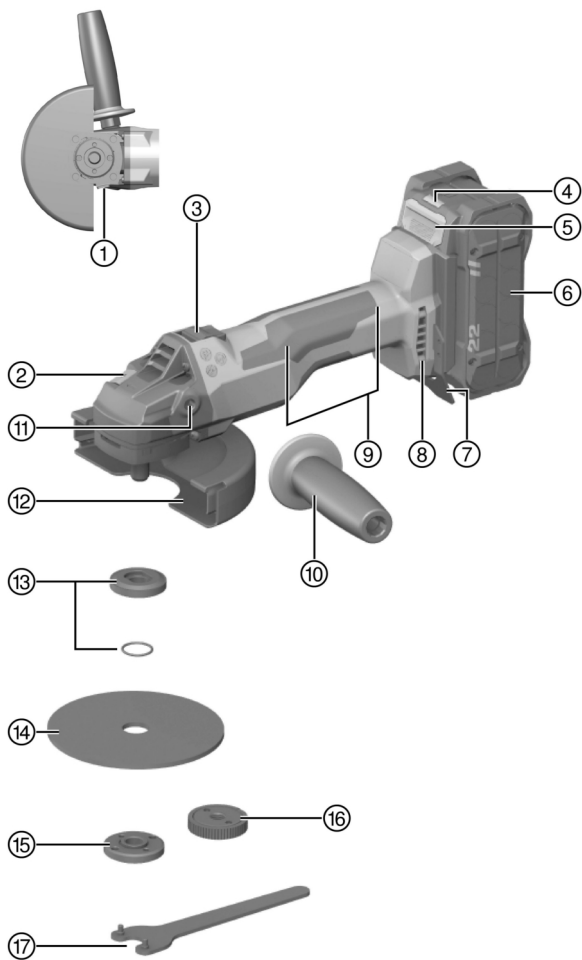




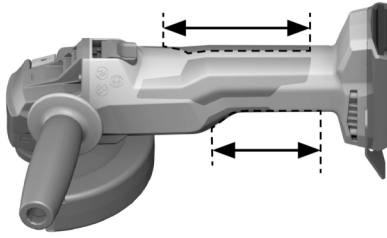
AG 6D-22-125

NURON

Deutsch	1
English	21
Français	40
Español	61
Português	82
Dansk	102
Svenska	121
Norsk	140
Suomi	159
Eesti	178
Latviešu	197
Lietuvių	217
Русский	237
Қазақ	259
Türkçe	280
عربي	300
日本語	321
한국어	340
繁體中文	358
中文	374



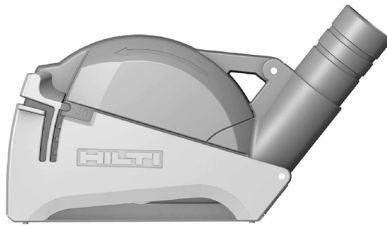
2



3



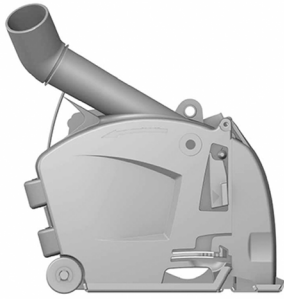
4



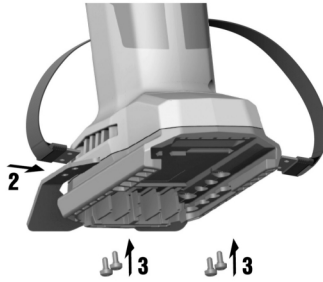
5



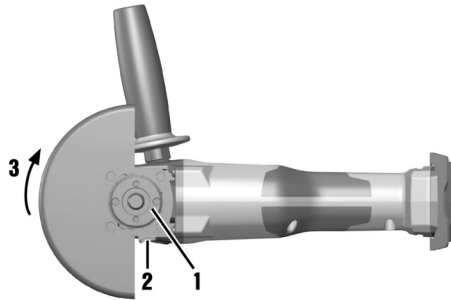
6



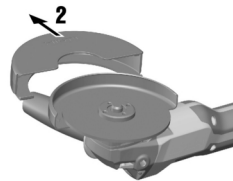
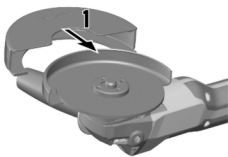
7



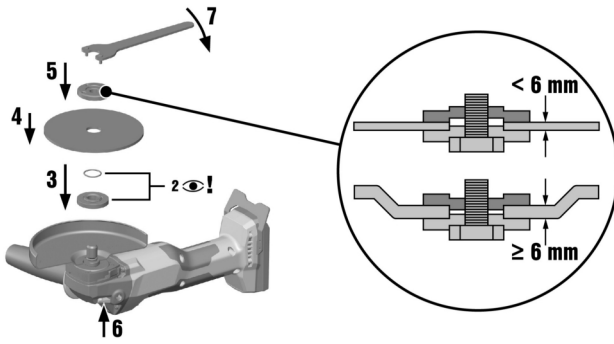
8



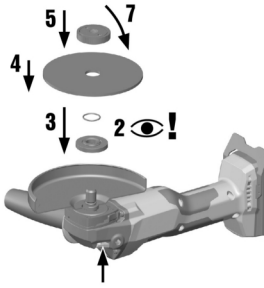
9



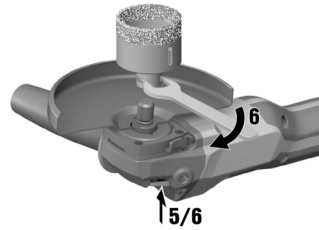
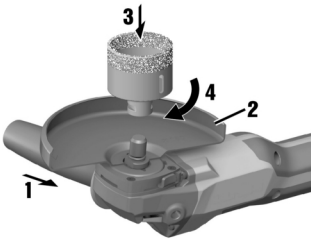
10



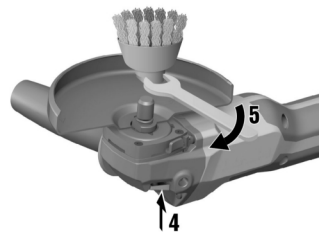
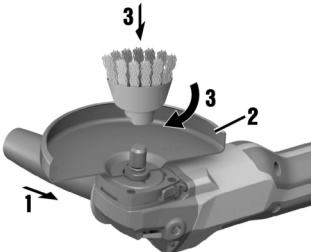
11



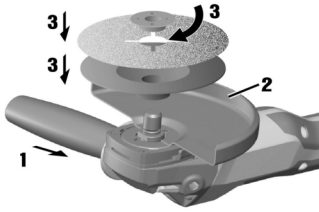
12



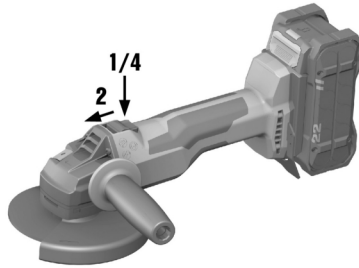
13



14



15



# AG 6D-22-125

de	Original-Bedienungsanleitung	1
en	Original operating instructions	21
fr	Notice d'utilisation originale	40
es	Manual de instrucciones original	61
pt	Manual de instruções original	82
da	Original brugsanvisning	102
sv	Originalbruksanvisning	121
no	Original bruksanvisning	140
fi	Alkuperäiset ohjeet	159
et	Originaalkasutusjuhend	178
lv	Orģinālā lietošanas instrukcija	197
lt	Originali naudojimo instrukcija	217
ru	Перевод оригинального руководства по эксплуатации	237
kk	Түпнұсқа пайдалану бойынша нұсқаулық	259
tr	Orijinal kullanım kılavuzu	280
ar	دليل الاستعمال الأصلي	300
ja	オリジナル取扱説明書	321
ko	오리지널 사용 설명서	340
zh	原始操作說明	358
cn	原版操作说明译文	374





# Original-Bedienungsanleitung

## 1 Angaben zur Bedienungsanleitung

### 1.1 Zu dieser Bedienungsanleitung

- Lesen Sie vor Inbetriebnahme diese Bedienungsanleitung durch. Dies ist Voraussetzung für sicheres Arbeiten und störungsfreie Handhabung.
- Beachten Sie die Sicherheits- und Warnhinweise in dieser Bedienungsanleitung und auf dem Produkt.
- Bewahren Sie die Bedienungsanleitung immer am Produkt auf und geben Sie das Produkt nur mit dieser Bedienungsanleitung an andere Personen weiter.

### 1.2 Zeichenerklärung

#### 1.2.1 Warnhinweise

Warnhinweise warnen vor Gefahren im Umgang mit dem Produkt. Folgende Signalwörter werden verwendet:

#### **GEFAHR**

**GEFAHR !**

- ▶ Für eine unmittelbar drohende Gefahr, die zu schweren Körperverletzungen oder zum Tod führt.

#### **WARNUNG**

**WARNUNG !**

- ▶ Für eine möglicherweise drohende Gefahr, die zu schweren Körperverletzungen oder zum Tod führen kann.







#### **VORSICHT**

**VORSICHT !**

- ▶ Für eine möglicherweise gefährliche Situation, die zu Körperverletzungen oder zu Sachschäden führen kann.


#### 1.2.2 Symbole in der Bedienungsanleitung

Folgende Symbole werden in dieser Bedienungsanleitung verwendet:

	Bedienungsanleitung beachten
	Anwendungshinweise und andere nützliche Informationen
	Umgang mit wiederverwertbaren Materialien
	Elektrogeräte und Akkus nicht in den Hausmüll werfen
	<b>Hilti</b> Li-Ion-Akku
	<b>Hilti</b> Ladegerät

#### 1.2.3 Symbole in Abbildungen

Folgende Symbole werden in Abbildungen verwendet:

<b>2</b>	Diese Zahlen verweisen auf die jeweilige Abbildung am Anfang dieser Bedienungsanleitung.
3	Die Nummerierung gibt eine Abfolge der Arbeitsschritte im Bild wieder und kann von den Arbeitsschritten im Text abweichen.
<b>11</b>	Positionsnummern werden in der Abbildung <b>Übersicht</b> verwendet und verweisen auf die Nummern der Legende im Abschnitt <b>Produktübersicht</b> .
	Dieses Zeichen soll ihre besondere Aufmerksamkeit beim Umgang mit dem Produkt wecken.



### 1.3 Produktabhängige Symbole

#### 1.3.1 Symbole am Produkt

Folgende Symbole können am Produkt verwendet werden:

	Augenschutz verwenden
	Arbeiten Sie immer mit beiden Händen.
	Arbeiten Sie für Trennarbeiten nicht mit der Standardhaube.
n	Bemessungsdrehzahl
/min	Umdrehungen pro Minute
RPM	Umdrehungen pro Minute
$\varnothing$	Durchmesser
	Das Produkt unterstützt NFC-Technologie, die mit iOS- und Android-Plattformen kompatibel ist.
Li-Ion	Li-Ionen Akku
	Benutzen Sie den Akku niemals als Schlagwerkzeug.
	Lassen Sie den Akku nicht fallen. Verwenden Sie keinen Akku, der einen Schlag erhalten hat oder anderweitig beschädigt ist.

### 1.4 Produktinformationen

Produkte sind für den professionellen Benutzer bestimmt und dürfen nur von autorisiertem, eingewiesenem Personal bedient, gewartet und instand gehalten werden. Dieses Personal muss speziell über die auftretenden Gefahren unterrichtet sein. Vom Produkt und seinen Hilfsmitteln können Gefahren ausgehen, wenn sie von unausgebildetem Personal unsachgemäß behandelt oder nicht bestimmungsgemäß verwendet werden.

Typenbezeichnung und Seriennummer sind auf dem Typenschild angegeben.

- Übertragen Sie die Seriennummer in die nachfolgende Tabelle. Die Produktangaben benötigen Sie bei Anfragen an unsere Vertretung oder Servicestelle.

#### Produktangaben

Akku-Winkelschleifer	AG 6D-22-125
Generation	01
Serien-Nr.	

### 1.5 Konformitätserklärung

Der Hersteller erklärt in alleiniger Verantwortung, dass das hier beschriebene Produkt mit der geltenden Gesetzgebung und den geltenden Normen übereinstimmt. Ein Abbild der Konformitätserklärung finden Sie am Ende dieser Dokumentation.

Die Technischen Dokumentationen sind hier hinterlegt:

Hilti Entwicklungsgesellschaft mbH | Zulassung Geräte | Hiltistraße 6 | 86916 Kaufering, DE

## 2 Sicherheit

### 2.1 Allgemeine Sicherheitshinweise für Elektrowerkzeuge

**⚠️ WARNUNG** Lesen Sie alle Sicherheitshinweise, Anweisungen, Bilderungen und technischen Daten, mit denen dieses Elektrowerkzeug versehen ist. Versäumnisse bei der Einhaltung der nachfolgenden Anweisungen können elektrischen Schlag, Brand und/oder schwere Verletzungen verursachen.

**Bewahren Sie alle Sicherheitshinweise und Anweisungen für die Zukunft auf.**



Der in den Sicherheitshinweisen verwendete Begriff „Elektrowerkzeug“ bezieht sich auf netzbetriebene Elektrowerkzeuge (mit Netzleitung) oder auf akkubetriebene Elektrowerkzeuge (ohne Netzleitung).

### Arbeitsplatzsicherheit

- ▶ **Halten Sie Ihren Arbeitsbereich sauber und gut beleuchtet.** Unordnung oder unbeleuchtete Arbeitsbereiche können zu Unfällen führen.
- ▶ **Arbeiten Sie mit dem Elektrowerkzeug nicht in explosionsgefährdeter Umgebung, in der sich brennbare Flüssigkeiten, Gase oder Stäube befinden.** Elektrowerkzeuge erzeugen Funken, die den Staub oder die Dämpfe entzünden können.
- ▶ **Halten Sie Kinder und andere Personen während der Benutzung des Elektrowerkzeugs fern.** Bei Ablenkung können Sie die Kontrolle über das Gerät verlieren.

### Elektrische Sicherheit

- ▶ **Der Anschlussstecker des Elektrowerkzeugs muss in die Steckdose passen. Der Stecker darf in keiner Weise verändert werden. Verwenden Sie keine Adapterstecker gemeinsam mit schutzgeerdeten Elektrowerkzeugen.** Unveränderte Stecker und passende Steckdosen verringern das Risiko eines elektrischen Schlages.
- ▶ **Vermeiden Sie Körperkontakt mit geerdeten Oberflächen wie von Rohren, Heizungen, Herden und Kühlschränken.** Es besteht ein erhöhtes Risiko durch elektrischen Schlag, wenn Ihr Körper geerdet ist.
- ▶ **Halten Sie Elektrowerkzeuge von Regen oder Nässe fern.** Das Eindringen von Wasser in ein Elektrowerkzeug erhöht das Risiko eines elektrischen Schlages.
- ▶ **Zweckentfremden Sie die Anschlussleitung nicht, um das Elektrowerkzeug zu tragen, aufzuhängen oder um den Stecker aus der Steckdose zu ziehen. Halten Sie die Anschlussleitung fern von Hitze, Öl, scharfen Kanten oder sich bewegenden Teilen.** Beschädigte oder verwickelte Anschlussleitungen erhöhen das Risiko eines elektrischen Schlages.
- ▶ **Wenn Sie mit einem Elektrowerkzeug im Freien arbeiten, verwenden Sie nur Verlängerungsleitungen, die auch für den Außenbereich geeignet sind.** Die Anwendung einer für den Außenbereich geeigneten Verlängerungsleitung verringert das Risiko eines elektrischen Schlages.
- ▶ **Wenn der Betrieb des Elektrowerkzeugs in feuchter Umgebung nicht vermeidbar ist, verwenden Sie einen Fehlerstromschutzschalter.** Der Einsatz eines Fehlerstromschutzschalters vermindert das Risiko eines elektrischen Schlages.

### Sicherheit von Personen

- ▶ **Seien Sie aufmerksam, achten Sie darauf, was Sie tun, und gehen Sie mit Vernunft an die Arbeit mit einem Elektrowerkzeug. Benutzen Sie kein Elektrowerkzeug, wenn Sie müde sind oder unter dem Einfluss von Drogen, Alkohol oder Medikamenten stehen.** Ein Moment der Unachtsamkeit beim Gebrauch des Elektrowerkzeugs kann zu ernsthaften Verletzungen führen.
- ▶ **Tragen Sie persönliche Schutzausrüstung und immer eine Schutzbrille.** Das Tragen persönlicher Schutzausrüstung, wie Staubmaske, rutschfeste Sicherheitsschuhe, Schutzhelm oder Gehörschutz, je nach Art und Einsatz des Elektrowerkzeugs, verringert das Risiko von Verletzungen.
- ▶ **Vermeiden Sie eine unbeabsichtigte Inbetriebnahme. Vergewissern Sie sich, dass das Elektrowerkzeug ausgeschaltet ist, bevor Sie es an die Stromversorgung und/oder den Akku anschließen, es aufnehmen oder tragen.** Wenn Sie beim Tragen des Elektrowerkzeugs den Finger am Schalter haben oder das Gerät eingeschaltet an der Stromversorgung anschließen, kann dies zu Unfällen führen.
- ▶ **Entfernen Sie Einstellwerkzeuge oder Schraubenschlüssel, bevor Sie das Elektrowerkzeug einschalten.** Ein Werkzeug oder Schlüssel, der sich in einem drehenden Geräteteil befindet, kann zu Verletzungen führen.
- ▶ **Vermeiden Sie eine abnormale Körperhaltung. Sorgen Sie für einen sicheren Stand und halten Sie jederzeit das Gleichgewicht.** Dadurch können Sie das Elektrowerkzeug in unerwarteten Situationen besser kontrollieren.
- ▶ **Tragen Sie geeignete Kleidung. Tragen Sie keine weite Kleidung oder Schmuck. Halten Sie Haare, Kleidung und Handschuhe fern von sich bewegenden Teilen.** Lockere Kleidung, Schmuck oder lange Haare können von sich bewegenden Teilen erfasst werden.
- ▶ **Wenn Staubabsaug- und -auffangeinrichtungen montiert werden können, vergewissern Sie sich, dass diese angeschlossen sind und richtig verwendet werden.** Verwendung einer Staubabsaugung kann Gefährdungen durch Staub verringern.
- ▶ **Wegen Sie sich nicht in falscher Sicherheit und setzen Sie sich nicht über die Sicherheitsregeln für Elektrowerkzeuge hinweg, auch wenn Sie nach vielfachem Gebrauch mit dem Elektrowerkzeug vertraut sind.** Achtloses Handeln kann binnen Sekundenbruchteilen zu schweren Verletzungen führen.

### Verwendung und Behandlung des Elektrowerkzeugs

- ▶ **Überlasten Sie das Gerät nicht. Verwenden Sie für Ihre Arbeit das dafür bestimmte Elektrowerkzeug.** Mit dem passenden Elektrowerkzeug arbeiten Sie besser und sicherer im angegebenen Leistungsbereich.



- ▶ **Benutzen Sie kein Elektrowerkzeug, dessen Schalter defekt ist.** Ein Elektrowerkzeug, das sich nicht mehr ein- oder ausschalten lässt, ist gefährlich und muss repariert werden.
- ▶ **Ziehen Sie den Stecker aus der Steckdose und/oder entfernen Sie einen abnehmbaren Akku, bevor Sie Geräteeinstellungen vornehmen, Zubehörteile wechseln oder das Gerät weglegen.** Diese Vorsichtsmaßnahme verhindert den unbeabsichtigten Start des Elektrowerkzeugs.
- ▶ **Bewahren Sie unbenutzte Elektrowerkzeuge außerhalb der Reichweite von Kindern auf. Lassen Sie keine Personen das Gerät benutzen, die mit diesem nicht vertraut sind oder diese Anweisungen nicht gelesen haben.** Elektrowerkzeuge sind gefährlich, wenn Sie von unerfahrenen Personen benutzt werden.
- ▶ **Pflegen Sie Elektrowerkzeuge und Zubehör mit Sorgfalt. Kontrollieren Sie, ob bewegliche Teile einwandfrei funktionieren und nicht klemmen, ob Teile gebrochen oder so beschädigt sind, dass die Funktion des Elektrowerkzeugs beeinträchtigt ist. Lassen Sie beschädigte Teile vor dem Einsatz des Gerätes reparieren.** Viele Unfälle haben ihre Ursache in schlecht gewarteten Elektrowerkzeugen.
- ▶ **Halten Sie Schneidwerkzeuge scharf und sauber.** Sorgfältig gepflegte Schneidwerkzeuge mit scharfen Schneidkanten verklemmen sich weniger und sind leichter zu führen.
- ▶ **Verwenden Sie Elektrowerkzeug, Zubehör, Einsatzwerkzeuge usw. entsprechend diesen Anweisungen. Berücksichtigen Sie dabei die Arbeitsbedingungen und die auszuführende Tätigkeit.** Der Gebrauch von Elektrowerkzeugen für andere als die vorgesehenen Anwendungen kann zu gefährlichen Situationen führen.
- ▶ **Halten Sie Griffe und Griffflächen trocken, sauber und frei von Öl und Fett.** Rutschige Griffe und Griffflächen erlauben keine sichere Bedienung und Kontrolle des Elektrowerkzeugs in unvorhergesehenen Situationen.

#### Verwendung und Behandlung des Akkuwerkzeugs

- ▶ **Laden Sie die Akkus nur in Ladegeräten auf, die vom Hersteller empfohlen werden.** Für ein Ladegerät, das für eine bestimmte Art von Akkus geeignet ist, besteht Brandgefahr, wenn es mit anderen Akkus verwendet wird.
- ▶ **Verwenden Sie nur die dafür vorgesehenen Akkus in den Elektrowerkzeugen.** Der Gebrauch von anderen Akkus kann zu Verletzungen und Brandgefahr führen.
- ▶ **Halten Sie den nicht benutzten Akku fern von Büroklammern, Münzen, Schlüsseln, Nägeln, Schrauben oder anderen kleinen Metallgegenständen, die eine Überbrückung der Kontakte verursachen könnten.** Ein Kurzschluss zwischen den Akkukontakten kann Verbrennungen oder Feuer zur Folge haben.
- ▶ **Bei falscher Anwendung kann Flüssigkeit aus dem Akku austreten. Vermeiden Sie den Kontakt damit. Bei zufälligem Kontakt mit Wasser abspülen. Wenn die Flüssigkeit in die Augen kommt, nehmen Sie zusätzlich ärztliche Hilfe in Anspruch.** Austretende Akkufflüssigkeit kann zu Hautreizungen oder Verbrennungen führen.
- ▶ **Benutzen Sie keinen beschädigten oder veränderten Akku.** Beschädigte oder veränderte Akkus können sich unvorhersehbar verhalten und zu Feuer, Explosion oder Verletzungsgefahr führen.
- ▶ **Setzen Sie einen Akku keinem Feuer oder zu hohen Temperaturen aus.** Feuer oder Temperaturen über 130 °C (265 °F) können eine Explosion hervorrufen.
- ▶ **Befolgen Sie alle Anweisungen zum Laden und laden Sie den Akku oder das Akkuwerkzeug niemals außerhalb des in der Betriebsanleitung angegebenen Temperaturbereichs.** Falsches Laden oder Laden außerhalb des zugelassenen Temperaturbereichs kann den Akku zerstören und die Brandgefahr erhöhen.

#### Service

- ▶ **Lassen Sie Ihr Elektrowerkzeug nur von qualifiziertem Fachpersonal und nur mit Original-Ersatzteilen reparieren.** Damit wird sichergestellt, dass die Sicherheit des Gerätes erhalten bleibt.
- ▶ **Warten Sie niemals beschädigte Akkus.** Sämtliche Wartung von Akkus sollte nur durch den Hersteller oder bevollmächtigte Kundendienststellen erfolgen.

## 2.2 Sicherheitshinweise für alle Arbeiten

### Gemeinsame Sicherheitshinweise zum Schleifen, Sandpapierschleifen, Arbeiten mit Drahtbürsten und Trennschleifen:

- ▶ **Dieses Elektrowerkzeug ist zu verwenden als Schleifer, Sandpapierschleifer, Drahtbürste, Lochschneider und Trennschleifmaschine. Beachten Sie alle Sicherheitshinweise, Anweisungen, Darstellungen und Daten, die Sie mit dem Gerät erhalten.** Wenn Sie die folgenden Anweisungen nicht beachten, kann es zu elektrischem Schlag, Feuer und/oder schweren Verletzungen kommen.
- ▶ **Dieses Elektrowerkzeug darf nicht zum Polieren verwendet werden.** Verwendungen, für die das Elektrowerkzeug nicht vorgesehen ist, können Gefährdungen und Verletzungen verursachen.



- ▶ **Bauen Sie dieses Elektrowerkzeug nicht so um, dass es auf eine Weise funktioniert, die nicht speziell vom Werkzeughersteller ausgelegt und spezifiziert ist.** Ein solcher Umbau kann zu einem Kontrollverlust führen und schwere Personenschäden verursachen.
- ▶ **Verwenden Sie kein Zubehör, das vom Hersteller nicht speziell für dieses Elektrowerkzeug entwickelt und zugelassen wurde.** Nur weil Sie das Zubehör an Ihrem Elektrowerkzeug befestigen können, garantiert das keine sichere Verwendung.
- ▶ **Die zulässige Drehzahl des Einsatzwerkzeugs muss mindestens so hoch sein wie die auf dem Elektrowerkzeug angegebene Höchstdrehzahl.** Zubehör, das sich schneller als zulässig dreht, kann zerbrechen und umherfliegen.
- ▶ **Außendurchmesser und Dicke des Einsatzwerkzeugs müssen den Maßangaben Ihres Elektrowerkzeugs entsprechen.** Falsch bemessene Einsatzwerkzeuge können nicht ausreichend abgeschirmt oder kontrolliert werden.
- ▶ **Einsatzwerkzeuge mit Gewindeinsatz müssen genau auf das Gewinde der Schleifspindel passen. Bei Einsatzwerkzeugen, die mittels Flansch montiert werden, muss der Lochdurchmesser des Einsatzwerkzeuges zum Aufnahmedurchmesser des Flansches passen.** Einsatzwerkzeuge, die nicht genau am Elektrowerkzeug befestigt werden, drehen sich ungleichmäßig, vibrieren sehr stark und können zum Verlust der Kontrolle führen.
- ▶ **Verwenden Sie keine beschädigten Einsatzwerkzeuge. Kontrollieren Sie vor jeder Verwendung Einsatzwerkzeuge wie Schleifscheiben auf Absplitterungen und Risse, Schleifteller auf Risse, Verschleiß oder starke Abnutzung, Drahtbürsten auf lose oder gebrochene Drähte. Wenn das Elektrowerkzeug oder das Einsatzwerkzeug herunterfällt, überprüfen Sie, ob es beschädigt ist, oder verwenden Sie ein unbeschädigtes Einsatzwerkzeug. Wenn Sie das Einsatzwerkzeug kontrolliert und eingesetzt haben, halten Sie und in der Nähe befindliche Personen sich außerhalb der Ebene des rotierenden Einsatzwerkzeugs auf und lassen Sie das Gerät eine Minute lang mit Höchstdrehzahl laufen.** Beschädigte Einsatzwerkzeuge brechen meist in dieser Testzeit.
- ▶ **Tragen Sie persönliche Schutzausrüstung. Verwenden Sie je nach Anwendung Vollgesichtsschutz, Augenschutz oder Schutzbrille. Soweit angemessen, tragen Sie Staubmaske, Gehörschutz, Schutzhandschuhe oder Spezialschürze, die kleine Schleif- und Materialpartikel von Ihnen fernhalten.** Die Augen sollen vor herumfliegenden Fremdkörpern geschützt werden, die bei verschiedenen Anwendungen entstehen. Staub- oder Atemschutzmaske müssen den bei der Anwendung entstehenden Staub filtern. Wenn Sie lange lautem Lärm ausgesetzt sind, können Sie einen Hörverlust erleiden.
- ▶ **Achten Sie bei anderen Personen auf sicheren Abstand zu Ihrem Arbeitsbereich. Jeder, der den Arbeitsbereich betritt, muss persönliche Schutzausrüstung tragen.** Bruchstücke des Werkstücks oder gebrochener Einsatzwerkzeuge können wegfiegen und Verletzungen auch außerhalb des direkten Arbeitsbereichs verursachen.
- ▶ **Halten Sie das Elektrowerkzeug nur an den isolierten Griffflächen, wenn Sie Arbeiten ausführen, bei denen das Einsatzwerkzeug verborgene Stromleitungen treffen kann.** Der Kontakt mit einer spannungsführenden Leitung kann auch metallene Geräteteile unter Spannung setzen und zu einem elektrischen Schlag führen.
- ▶ **Halten Sie das Netzkabel von sich drehenden Einsatzwerkzeugen fern.** Wenn Sie die Kontrolle über das Gerät verlieren, kann das Netzkabel durchtrennt oder erfasst werden und Ihre Hand oder Ihr Arm in das sich drehende Einsatzwerkzeug geraten.
- ▶ **Legen Sie das Elektrowerkzeug niemals ab, bevor das Einsatzwerkzeug völlig zum Stillstand gekommen ist.** Das sich drehende Einsatzwerkzeug kann in Kontakt mit der Ablagefläche geraten, wodurch Sie die Kontrolle über das Elektrowerkzeug verlieren können.
- ▶ **Lassen Sie das Elektrowerkzeug nicht laufen, während Sie es tragen.** Ihre Kleidung kann durch zufälligen Kontakt mit dem sich drehenden Einsatzwerkzeug erfasst werden und das Einsatzwerkzeug sich in Ihren Körper bohren.
- ▶ **Reinigen Sie regelmäßig die Lüftungsschlitze Ihres Elektrowerkzeugs.** Das Motorgebläse zieht Staub in das Gehäuse, und eine starke Ansammlung von Metallstaub kann elektrische Gefahren verursachen.
- ▶ **Verwenden Sie das Elektrowerkzeug nicht in der Nähe brennbarer Materialien.** Funken können diese Materialien entzünden.
- ▶ **Verwenden Sie keine Einsatzwerkzeuge, die flüssige Kühlmittel erfordern.** Die Verwendung von Wasser oder anderen flüssigen Kühlmitteln kann zu einem elektrischen Schlag führen.

#### **Rückschlag und entsprechende Sicherheitshinweise**

Rückschlag ist die plötzliche Reaktion infolge eines hakenden oder blockierten drehenden Einsatzwerkzeugs, wie Schleifscheibe, Schleifteller, Drahtbürste usw. Verhaken oder Blockieren führt zu einem abrupten Stopp des rotierenden Einsatzwerkzeugs. Dadurch wird ein unkontrolliertes Elektrowerkzeug gegen die Drehrichtung des Einsatzwerkzeugs an der Blockierstelle beschleunigt.



Wenn z. B. eine Schleifscheibe im Werkstück hakt oder blockiert, kann sich die Kante der Schleifscheibe, die in das Werkstück eintaucht, verfangen und dadurch die Schleifscheibe ausbrechen oder einen Rückschlag verursachen. Die Schleifscheibe bewegt sich dann auf die Bedienperson zu oder von ihr weg, je nach Drehrichtung der Scheibe an der Blockierstelle. Hierbei können Schleifscheiben auch brechen.

Ein Rückschlag ist die Folge eines falschen oder fehlerhaften Gebrauchs des Elektrowerkzeugs. Er kann durch geeignete Vorsichtsmaßnahmen, wie nachfolgend beschrieben, verhindert werden.

- ▶ **Halten Sie das Elektrowerkzeug mit beiden Händen gut fest und bringen Sie Ihren Körper und Ihre Arme in eine Position, in der Sie die Rückschlagkräfte abfangen können. Verwenden Sie immer den Zusatzgriff, falls vorhanden, um die größtmögliche Kontrolle über Rückschlagkräfte oder Reaktionsmomente beim Hochlauf zu haben.** Die Bedienperson kann durch geeignete Vorsichtsmaßnahmen die Rückschlag- und Reaktionskräfte beherrschen.
- ▶ **Bringen Sie Ihre Hand nie in die Nähe sich drehender Einsatzwerkzeuge.** Das Einsatzwerkzeug kann sich beim Rückschlag über Ihre Hand bewegen.
- ▶ **Meiden Sie mit Ihrem Körper den Bereich, in den das Elektrowerkzeug bei einem Rückschlag bewegt wird.** Der Rückschlag treibt das Elektrowerkzeug in die Richtung entgegengesetzt zur Bewegung der Schleifscheibe an der Blockierstelle.
- ▶ **Arbeiten Sie besonders vorsichtig im Bereich von Ecken, scharfen Kanten usw. Verhindern Sie, dass Einsatzwerkzeuge vom Werkstück zurückprallen und verklemmen.** Das rotierende Einsatzwerkzeug neigt bei Ecken, scharfen Kanten oder wenn es abprallt dazu, sich zu verklemmen. Dies verursacht einen Kontrollverlust oder Rückschlag.
- ▶ **Verwenden Sie kein Ketten- oder gezähntes Sägeblatt, sowie keine segmentierte Diamantscheibe mit mehr als 10 mm breiten Schlitzen.** Solche Einsatzwerkzeuge verursachen häufig einen Rückschlag oder den Verlust der Kontrolle über das Elektrowerkzeug.

#### **Besondere Sicherheitshinweise zum Schleifen und Trennschleifen:**

- ▶ **Verwenden Sie ausschließlich die für Ihr Elektrowerkzeug zugelassenen Schleifkörper und die für diese Schleifkörper vorgesehene Schutzhaube.** Schleifkörper, die nicht für das Elektrowerkzeug vorgesehen sind, können nicht ausreichend abgeschirmt werden und sind unsicher.
- ▶ **Gekröpfte Schleifscheiben müssen so montiert werden, dass ihre Schleiffläche nicht über der Ebene des Schutzhaubenrandes hervorsteht.** Eine unsachgemäß montierte Schleifscheibe, die über die Ebene des Schutzhaubenrandes hinausragt, kann nicht ausreichend abgeschirmt werden.
- ▶ **Die Schutzhaube muss sicher am Elektrowerkzeug angebracht und für ein Höchstmaß an Sicherheit so eingestellt sein, dass der kleinstmögliche Teil des Schleifkörpers offen zum Bediener zeigt.** Die Schutzhaube hilft, die Bedienperson vor Bruchstücken, zufälligem Kontakt mit dem Schleifkörper sowie Funken, die Kleidung entzünden könnten, zu schützen.
- ▶ **Schleifkörper dürfen nur für die zugelassenen Einsatzmöglichkeiten verwendet werden. Zum Beispiel: Schleifen Sie nie mit der Seitenfläche einer Trennscheibe.** Trennscheiben sind zum Materialabtrag mit der Kante der Scheibe bestimmt. Seitliche Kräfteinwirkung auf diese Schleifkörper kann sie zerbrechen.
- ▶ **Verwenden Sie immer unbeschädigte Spannflansche in der richtigen Größe und Form für die von Ihnen gewählte Schleifscheibe.** Geeignete Flansche stützen die Schleifscheibe und verringern so die Gefahr eines Schleifscheibenbruchs. Flansche für Trennscheiben können sich von den Flanschen für andere Schleifscheiben unterscheiden.
- ▶ **Verwenden Sie keine abgenutzten Schleifscheiben von größeren Elektrowerkzeugen.** Schleifscheiben für größere Elektrowerkzeuge sind nicht für die höheren Drehzahlen von kleineren Elektrowerkzeugen ausgelegt und können brechen.
- ▶ **Verwenden Sie immer die für den jeweiligen Einsatzzweck vorgesehene Schutzhaube, wenn Sie zweifach verwendbare Schleifkörper einsetzen.** Die Verwendung einer falschen Schutzhaube kann nur unzureichend Schutz bieten, was zu schweren Verletzungen führen kann.

#### **Weitere besondere Sicherheitshinweise zum Trennschleifen:**

- ▶ **Vermeiden Sie ein Blockieren der Trennscheibe oder zu hohen Anpressdruck. Führen Sie keine übermäßig tiefen Schnitte aus.** Eine Überlastung der Trennscheibe erhöht deren Beanspruchung und die Anfälligkeit zum Verkanten oder Blockieren und damit die Möglichkeit eines Rückschlags oder Schleifkörperbruchs.
- ▶ **Meiden Sie den Bereich vor und hinter der rotierenden Trennscheibe.** Wenn Sie die Trennscheibe im Werkstück von sich wegbewegen, kann im Falle eines Rückschlags das Elektrowerkzeug mit der sich drehenden Scheibe direkt auf Sie zugeschleudert werden.
- ▶ **Falls die Trennscheibe verklemmt oder Sie die Arbeit unterbrechen, schalten Sie das Gerät aus und haften Sie es ruhig, bis die Scheibe zum Stillstand gekommen ist. Versuchen Sie nie, die noch laufende Trennscheibe aus dem Schnitt zu ziehen, sonst kann ein Rückschlag erfolgen.** Ermitteln und beheben Sie die Ursache für das Verklemmen.



- ▶ **Schalten Sie das Elektrowerkzeug nicht wieder ein, solange es sich im Werkstück befindet. Lassen Sie die Trennscheibe erst ihre volle Drehzahl erreichen, bevor Sie den Schnitt vorsichtig fortsetzen.** Anderenfalls kann die Scheibe verhaken, aus dem Werkstück springen oder einen Rückschlag verursachen.
- ▶ **Stützen Sie Platten oder große Werkstücke ab, um das Risiko eines Rückschlags durch eine eingeklemmte Trennscheibe zu vermindern.** Große Werkstücke können sich unter ihrem eigenen Gewicht durchbiegen. Das Werkstück muss auf beiden Seiten der Scheibe abgestützt werden, und zwar sowohl in der Nähe des Trennschnitts als auch an der Kante.
- ▶ **Seien Sie besonders vorsichtig bei "Tauchschnitten" in bestehende Wände oder andere nicht einsehbare Bereiche.** Die eintauchende Trennscheibe kann beim Schneiden in Gas- oder Wasserleitungen, elektrische Leitungen oder andere Objekte einen Rückschlag verursachen.
- ▶ **Versuchen Sie nicht, kurvenförmig zu schneiden.** Eine Überlastung der Trennscheibe erhöht deren Beanspruchung und die Anfälligkeit zum Verkanten oder Blockieren und damit die Möglichkeit eines Rückschlags oder Schleifkörperbruchs, was zu schweren Verletzungen führen kann.

#### **Besondere Sicherheitshinweise zum Sandpapierschleifen:**

- ▶ **Benutzen Sie nur Schleifblätter in passender Größe. Befolgen Sie die Herstellerangaben zur Schleifblattgröße.** Schleifblätter, die zu weit über den Schleifteller hinausragen, können Verletzungen verursachen sowie zum Blockieren, Zerreißen der Schleifblätter oder zum Rückschlag führen.

#### **Besondere Sicherheitshinweise zum Arbeiten mit Drahtbürsten:**

- ▶ **Beachten Sie, dass die Drahtbürste auch während des üblichen Gebrauchs Drahtstücke verliert. Überlasten Sie die Drähte nicht durch zu hohen Anpressdruck.** Wegfliegende Drahtstücke können sehr leicht durch dünne Kleidung und/oder die Haut dringen.
- ▶ **Wird eine Schutzhaube vorgeschrieben, verhindern Sie, dass sich Schutzhaube und Drahtbürste berühren können.** Teller- und Topfbürsten können durch Anpressdruck und Zentrifugalkräfte ihren Durchmesser vergrößern.

### **2.3 Sorgfältiger Umgang und Gebrauch von Akkus**

- ▶ **Beachten Sie die folgenden Sicherheitshinweise für die sichere Handhabung und Verwendung von Li-Ionen-Akkus.** Ein Nichtbeachten kann zu Hautreizungen, schweren korrosiven Verletzungen, chemischen Verbrennungen, Feuer und / oder zu Explosionen führen.
- ▶ Verwenden Sie Akkus nur in technisch einwandfreiem Zustand.
- ▶ Behandeln Sie Akkus sorgfältig, um Beschädigungen zu vermeiden und den Austritt von stark gesundheitsschädlichen Flüssigkeiten zu verhindern!
- ▶ Akkus dürfen in keinem Fall modifiziert oder manipuliert werden!
- ▶ Die Akkus dürfen nicht zerlegt, gequetscht, über 80 °C (176 °F) erhitzt oder verbrannt werden.
- ▶ Verwenden oder laden Sie keine Akkus, die einen Schlag erhalten haben oder anderweitig beschädigt sind. Überprüfen Sie Ihre Akkus regelmäßig auf Anzeichen von Beschädigungen.
- ▶ Verwenden Sie niemals recycelte oder reparierte Akkus.
- ▶ Benutzen Sie den Akku oder ein akkubetriebenes Elektrowerkzeug niemals als Schlagwerkzeug.
- ▶ Setzen Sie Akkus niemals direkter Sonneneinstrahlung, erhöhter Temperatur, Funkenbildung oder offener Flamme aus. Dies kann zu Explosionen führen.
- ▶ Berühren Sie die Batteriepole nicht mit Ihren Fingern, Werkzeugen, Schmuck oder anderen elektrisch leitfähigen Gegenständen. Dies kann den Akku beschädigen, sowie Sachschäden und Verletzungen verursachen.
- ▶ Halten Sie Akkus von Regen, Nässe und Flüssigkeiten fern. Eindringende Feuchtigkeit kann Kurzschlüsse, Stromschläge, Verbrennungen, Feuer und Explosionen verursachen.
- ▶ Verwenden Sie nur die für diesen Akku-Typ vorgesehenen Ladegeräte und Elektrowerkzeuge. Beachten Sie dazu die Angaben in den entsprechenden Bedienungsanleitungen.
- ▶ Verwenden oder lagern Sie den Akku nicht in explosionsgefährdeten Umgebungen.
- ▶ Wenn der Akku zu heiß zum Anfassen ist, kann er defekt sein. Stellen Sie den Akku an einen einsehbaren, nicht brennbaren Ort mit ausreichender Entfernung zu brennbaren Materialien. Lassen Sie den Akku abkühlen. Wenn der Akku nach einer Stunde immer noch zu heiß zum Anfassen ist, dann ist er defekt. Wenden Sie sich an den **Hilti** Service oder lesen Sie das Dokument "Hinweise zur Sicherheit und Anwendung für **Hilti** Li-Ion-Akkus".



Beachten Sie die speziellen Richtlinien, die für den Transport, die Lagerung und die Verwendung von Lithium-Ionen-Akkus gelten. → Seite 19

Lesen Sie die Hinweise zur Sicherheit und Anwendung für **Hilti** Li-Ion-Akkus, die Sie durch Scannen des QR-Codes am Ende dieser Bedienungsanleitung finden.



## 2.4 Zusätzliche Sicherheitshinweise

### Sicherheit von Personen

- ▶ Benutzen Sie das Produkt und Zubehör nur in technisch einwandfreiem Zustand.
- ▶ Nehmen Sie niemals Manipulationen oder Veränderungen an Produkt oder Zubehör vor.
- ▶ Tragen Sie Gehörschutz. Die Einwirkung von Lärm kann Gehörverlust bewirken.
- ▶ Halten Sie das Produkt immer mit beiden Händen an den vorgesehenen Handgriffen fest. Halten Sie die Handgriffe trocken, sauber und frei von Öl und Fett.
- ▶ Wird das Produkt ohne Staubabsaugung betrieben, müssen Sie bei stauberzeugenden Arbeiten einen leichten Atemschutz verwenden.
- ▶ Machen Sie häufig Pausen und Übungen zur besseren Durchblutung Ihrer Finger. Bei längeren Arbeiten kann es durch starke Vibrationen zu Störungen an Blutgefäßen oder des Nervensystems an Fingern, Händen oder Handgelenken kommen.
- ▶ Vermeiden Sie die Berührung rotierender Teile. Schalten Sie das Produkt erst im Arbeitsbereich ein. Die Berührung rotierender Teile, insbesondere rotierender Werkzeuge, kann zu Verletzungen führen.
- ▶ Das Produkt ist nicht bestimmt für schwache Personen ohne Unterweisung. Halten Sie das Produkt von Kindern fern.
- ▶ Staub, der beim Schleifen, Schmirgeln, Schneiden und Bohren entsteht, kann gefährliche Chemikalien enthalten. Einige Beispiele sind: Blei oder Farben auf Bleibasis; Ziegel, Beton und andere Mauerwerksprodukte, Naturstein und andere silikathaltige Produkte; Bestimmte Hölzer, wie Eiche, Buche und chemisch behandeltes Holz; Asbest oder asbesthaltige Materialien. Bestimmen Sie die Exposition des Bedieners und umstehender Personen durch die Gefahrenklasse der Materialien, an denen gearbeitet wird. Ergreifen Sie die erforderlichen Maßnahmen, um die Exposition auf einem sicheren Niveau zu halten, wie z. B. die Verwendung eines Staubsammelsystems oder das Tragen eines geeigneten Atemschutzes. Zu den allgemeinen Maßnahmen zur Verringerung der Exposition gehören:
  - ▶ Arbeiten in einem gut belüfteten Bereich,
  - ▶ Vermeiden von längerem Kontakt mit Staub,
  - ▶ Staub von Gesicht und Körper weggleiten,
  - ▶ Tragen von Schutzkleidung und Waschen exponierter Bereiche mit Wasser und Seife.
- ▶ Der Benutzer und die sich in der Nähe aufhaltenden Personen müssen während des Einsatzes des Produkts einen geeigneten Augenschutz, Schutzhelm und Gehörschutz benutzen.
- ▶ Verletzungsgefahr durch herunterfallende Werkzeuge und/oder Zubehör. Kontrollieren Sie vor Arbeitsbeginn, dass der Akku und montiertes Zubehör sicher befestigt sind.
- ▶ Halten Sie die Lüftungsschlitze immer frei. Verbrennungsgefahr durch verdeckte Lüftungsschlitze!
- ▶ Schalten Sie das Produkt erst dann ein, wenn Sie es in Arbeitsposition gebracht haben.
- ▶ Warten Sie, bis das Produkt vollständig zum Stillstand gekommen ist, bevor Sie es ablegen.
- ▶ Tragen Sie beim Werkzeugwechsel Schutzhandschuhe. Das Berühren des Einsatzwerkzeuges kann zu Schnittverletzungen und Verbrennungen führen.
- ▶ Wird vom Produkt eine Überschreitung der Betriebsgrenzen oder ein leerer Akku erkannt, kann es vorkommen, dass das Werkzeug nicht durch den Motor abgebremst wird.

### Sorgfältiger Umgang und Gebrauch von Elektrowerkzeugen

- ▶ Schleifscheiben müssen sorgsam nach Anweisungen des Herstellers aufbewahrt und gehandhabt werden.
- ▶ Verwenden Sie das Produkt niemals ohne Schutzhaube.
- ▶ Sichern Sie das Werkstück. Verwenden Sie Spannvorrichtungen oder einen Schraubstock, um das Werkstück festzuhalten. Es ist damit sicherer gehalten als mit der Hand und Sie haben zudem beide Hände zur Bedienung des Produkts frei.
- ▶ Verwenden Sie keine Trennschleifscheiben zum Schrupschleifen.
- ▶ Ziehen Sie das Einsatzwerkzeug und den Flansch fest an. Wenn das Einsatzwerkzeug und der Flansch nicht fest angezogen werden, besteht nach dem Ausschalten die Möglichkeit, dass sich das Einsatzwerkzeug beim Abbremsen durch den Gerätemotor von der Spindel löst.
- ▶ Befestigen Sie keinen Gürtelhaken an diesem Produkt.

### Elektrische Sicherheit

- ▶ Prüfen Sie den Arbeitsbereich vor Arbeitsbeginn auf verdeckt liegende elektrische Leitungen, Gas und Wasserrohre. Außenliegende Metallteile am Produkt können einen elektrischen Schlag oder eine Explosion verursachen, wenn Sie eine Stromleitung, ein Gas- oder ein Wasserrohr beschädigen.
- ▶ Lassen Sie verschmutzte Produkte bei häufiger Bearbeitung von leitfähigen Materialien in regelmäßigen Abständen vom **Hilti Service** überprüfen. An der Geräteoberfläche haftender Staub, vor allem von





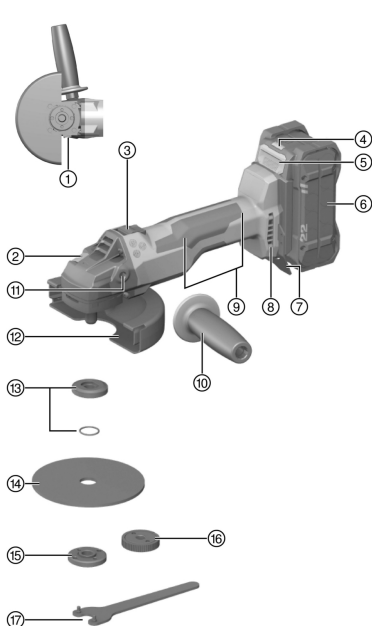
leitfähigen Materialien, oder Feuchtigkeit können unter ungünstigen Bedingungen zu elektrischem Schlag führen.

### Arbeitsplatz

- ▶ Sichern Sie bei Durchbrucharbeiten den Bereich auf der gegenüberliegenden Seite der Arbeiten ab. Abbruchteile können heraus- und/oder herunterfallen und andere Personen verletzen.
- ▶ Schlitzte in tragenden Wänden oder anderen Strukturen können die Statik beeinflussen, insbesondere beim Trennen von Armierungseisen oder Trägerelementen. Befragen Sie vor Arbeitsbeginn den verantwortlichen Statiker, Architekten oder die zuständige Bauleitung.

## 3 Beschreibung

### 3.1 Produktübersicht



- ① Hauben-Entriegelungsknopf
- ② Spindel-Arretierknopf
- ③ Arretierbarer Ein-/Ausschalter
- ④ Statusanzeige Akku
- ⑤ Akku-Entriegelungstaste
- ⑥ Akku
- ⑦ Funkenschutzblech
- ⑧ Lüftungsschlitze
- ⑨ Haupthandgriff mit **Sens-Tech** Funktion
- ⑩ Seitenhandgriff
- ⑪ Gewindebuchse für Handgriff
- ⑫ Standardschutzhaube mit Vorderabdeckung
- ⑬ Spannflansch mit O-Ring
- ⑭ Trennschleifscheibe/Schruppschleifscheibe
- ⑮ Spannmutter
- ⑯ Schnellspannmutter **Kwik lock** (optional)
- ⑰ Spanschlüssel

### 3.2 Bestimmungsgemäße Verwendung

Das beschriebene Produkt ist ein handgeführter akkubetriebener Winkelschleifer. Er ist bestimmt zum Trennschleifen und Schruppschleifen von metallischen und mineralischen Werkstoffen, zum Bürsten, zum Sandpapierschleifen sowie zum Fliesenbohren jeweils ohne Verwendung von Wasser.

- ▶ Trennschleifen, Schlitzten und Schruppschleifen von mineralischen Werkstoffen ist nur unter Verwendung der entsprechenden Schutzhaube zulässig.
- ▶ Beim Bearbeiten von mineralischen Untergründen wie Beton oder Stein, ist eine Staubabsaughaube abgestimmt auf einen geeigneten **Hilti** Staubsauger zu verwenden.
- Verwenden Sie für dieses Produkt nur **Hilti** Nuron Li-Ion-Akkus der Typenreihe B 22. Für optimale Leistung empfiehlt **Hilti** für dieses Produkt die in der Tabelle am Ende dieser Bedienungsanleitung angegebenen Akkus.
- Verwenden Sie für diese Akkus nur **Hilti** Ladegeräte der in der Tabelle am Ende dieser Bedienungsanleitung genannten Typenreihen.



### 3.3 Lieferumfang


Winkelschleifer, Seitenhandgriff, Standardschutzhaube, Vorderabdeckung, Spannflansch, Spannmutter, Spannschlüssel, Bedienungsanleitung.

Weitere für Ihr Produkt zugelassene Systemprodukte finden Sie in Ihrem **Hilti Store** oder unter: [www.hilti.group](http://www.hilti.group)

### 3.4 3D Active Torque Control (<sup>3D</sup>ATC)

Das Produkt ist mit **3D Active Torque Control** (<sup>3D</sup>ATC) ausgestattet.


Erkennt das Produkt im Betrieb eine plötzliche, nicht vorgesehene Bewegung, schaltet sich das Produkt sofort automatisch ab.

 Wurde <sup>3D</sup>ATC ausgelöst, schalten Sie das Produkt aus und wieder ein.

### 3.5 Sens-Tech Funktion

Das Produkt ist mit der **Sens-Tech** Funktion ausgestattet.


Ist der Haupthandgriff nicht vollständig umschlossen oder wird der Haupthandgriff losgelassen, schaltet das Produkt automatisch ab. Halten Sie im Betrieb das Produkt an den vorgesehenen Griffflächen des Haupthandgriffs.

 Wurde die **Sens-Tech** ausgelöst, schalten Sie das Produkt aus und wieder ein.

### 3.6 Motorschutzfunktion


Die Motorschutzfunktion überwacht die Stromaufnahme sowie die Motorerwärmung und schützt das Produkt vor Überhitzung.

Bei Überlastung des Motors durch zu hohen Anpressdruck lässt die Leistung des Produkts merklich nach oder es kann zum Stillstand des Produkts kommen.

 Tritt ein Stillstand oder eine Drehzahlreduzierung durch Überlastung auf, müssen Sie das Produkt entlasten und ca. 30 Sekunden mit Leerlaufdrehzahl betreiben.

### 3.7 Integrierte Bremse

Durch die integrierte Bremse reduziert sich die Auslaufzeit des Einsatzwerkzeuges bis zum Stillstand.

 Diese Funktion ist nur gegeben, solange das Produkt mit Strom versorgt ist.  
Abhängig vom ausgewählten Einsatzwerkzeug ist die Bremszeit unterschiedlich.

### 3.8 Vorderabdeckung

Verwenden Sie die Vorderabdeckung mit Standardschutzhaube für unten aufgeführte Anwendungen:


- Schruppschleifen mit geraden Schruppschleifscheiben
- Trennschleifen mit Trennschleifscheiben

### 3.9 Staubhaube (Trennen) DC-EX 125/5°C Kompakthaube (Zubehör)

Verwenden Sie die Kompakthaube DC-EX 125/5°C bei mineralischen Untergründen und folgenden Arbeiten:

- Trennschleifen mit Diamanttrennschleifscheiben

**Das Bearbeiten von Metall ist mit dieser Haube verboten.**

 Die Staubhaube ist nur für Einsatzwerkzeuge mit einem Durchmesser von max. 125 mm (5") geeignet.



### 3.10 Staubhaube (Schleifen) DG-EX 125/5" (Zubehör)

Das Schleifsystem ist nur für gelegentliches Schleifen von mineralischen Untergründen mit Diamant-Topfscheiben geeignet.

**Das Bearbeiten von Metall ist mit dieser Haube verboten.**



Die Staubhaube ist nur für Einsatzwerkzeuge mit einem Durchmesser von max. 125 mm (5") geeignet.

### 3.11 Staubhaube (Schneiden) DC-EX 125/5" M (Zubehör)

Trennschleif- und Schlitzarbeiten auf mineralischen Untergründen dürfen nur mit einer Staubhaube ausgeführt werden.

**Das Bearbeiten von Metall ist mit dieser Haube verboten.**



Die Staubhaube ist nur für Einsatzwerkzeuge mit einem Durchmesser von max. 125 mm (5") geeignet.

### 3.12 Anzeigen des Li-Ion-Akkus

Hilti Nuron Li-Ion-Akkus können den Ladezustand, Fehlermeldungen und den Zustand des Akkus anzeigen.

#### 3.12.1 Anzeigen zum Ladezustand und Fehlermeldungen



#### WARNUNG

**Verletzungsgefahr durch herunterfallenden Akku!**

- ▶ Stellen Sie bei eingestecktem Akku nach drücken der Entriegelungstaste sicher, dass Sie den Akku wieder korrekt im verwendeten Produkt einrasten.

Um eine der folgenden Anzeigen zu erhalten, drücken Sie kurz die Entriegelungstaste des Akkus.

Der Ladezustand sowie mögliche Störungen werden auch dauerhaft angezeigt, solange das angeschlossene Produkt eingeschaltet ist.

Zustand	Bedeutung
Vier (4) LEDs leuchten konstant grün	Ladezustand: 100 % bis 71 %
Drei (3) LEDs leuchten konstant grün	Ladezustand: 70 % bis 51 %
Zwei (2) LEDs leuchten konstant grün	Ladezustand: 50 % bis 26 %
Eine (1) LED leuchtet konstant grün	Ladezustand: 25 % bis 10 %
Eine (1) LED blinkt langsam grün	Ladezustand: < 10 %
Eine (1) LED blinkt schnell grün	Der Li-Ion-Akku ist vollständig entladen. Laden Sie den Akku auf. Wenn die LED nach dem Aufladen des Akkus immer noch schnell blinkt, wenden Sie sich an den <b>Hilti Service</b> .
Eine (1) LED blinkt schnell gelb	Der Li-Ion-Akku oder das damit verbundene Produkt sind überlastet, zu heiß, zu kalt oder es liegt ein anderer Fehler vor. Bringen Sie das Produkt und den Akku auf die empfohlene Arbeitstemperatur und überlasten Sie das Produkt nicht bei dessen Anwendung. Wenn die Meldung weiter besteht, wenden Sie sich an den <b>Hilti Service</b> .
Eine (1) LED leuchtet gelb	Der Li-Ion-Akku und das damit verbundene Produkt sind nicht kompatibel. Bitte wenden Sie sich an den <b>Hilti Service</b> .
Eine (1) LED blinkt schnell rot	Der Li-Ion-Akku ist gesperrt und kann nicht weiter verwendet werden. Bitte wenden Sie sich an den <b>Hilti Service</b> .



### 3.12.2 Anzeigen zum Zustand des Akkus

Um den Zustand des Akkus abzufragen, halten Sie die Entriegelungstaste für mehr als drei Sekunden gedrückt. Das System erkennt keine potenzielle Fehlfunktion der Batterie aufgrund von Missbrauch, wie z.B. Fallenlassen, Einstiche, externe Hitzeschäden usw.

Zustand	Bedeutung
Alle LEDs leuchten als Lauflicht und anschließend leuchtet eine (1) LED konstant grün.	Der Akku kann weiterhin verwendet werden.
Alle LEDs leuchten als Lauflicht und anschließend blinkt eine (1) LED schnell gelb.	Die Abfrage zum Zustand des Akkus konnte nicht abgeschlossen werden. Wiederholen Sie den Vorgang oder wenden Sie sich an den <b>Hilti Service</b> .
Alle LEDs leuchten als Lauflicht und anschließend leuchtet eine (1) LED konstant rot.	Wenn ein angeschlossenes Produkt weiterhin verwendet werden kann, liegt die verbleibende Akkukapazität unter 50%. Wenn ein angeschlossenes Produkt nicht mehr verwendet werden kann, ist der Akku am Ende seiner Lebensdauer und sollte ersetzt werden. Bitte wenden Sie sich an den <b>Hilti Service</b> .

## 4 Verbrauchsmaterial

Es dürfen nur kunstharzgebundene faserstoffarmierte Scheiben für max. Ø 125 mm (5") verwendet werden, die für eine Drehzahl von mindestens 11000/min und eine Umfangsgeschwindigkeit von 80 m/s zugelassen sind. Die Scheibendicke darf bei Schruppschleifscheiben max. 8 mm und bei Trennschleifscheiben max. 3 mm sein. **ACHTUNG! Verwenden Sie beim Trennen und Schlitzeln mit Trennschleifscheiben immer die Standardschutzhaube mit zusätzlicher Vorderabdeckung oder eine komplett geschlossene Staubhaube.**

### Scheiben

	Anwendung	Kurzzeichen	Untergrund
Abrasive Trennschleifscheibe	Trennschleifen, Schlitzeln	AC-D	metallisch
Diamant Trennschleifscheibe	Trennschleifen, Schlitzeln	DC-TP, DC-D (SPX, SP, P)	mineralisch
Abrasive Schruppschleifscheibe	Schruppschleifen	AG-D, AF-D, AN-D	metallisch
Diamant Schruppschleifscheibe	Schruppschleifen	DG-CW <sub>ø</sub> 125(5") (SPX, SP, P)	mineralisch
Drahtbürste	Drahtbürsten	3CS, 4CS 3SS, 4SS	metallisch
Diamantbohrkrone	Fliesenbohren	DD-M14	mineralisch
Fiberscheibe	Schruppschleifen	AP-D	metallisch

### Zuordnung der Scheiben zur verwendeten Ausrüstung

Pos.	Ausrüstung	AC-D	AP-D	AG-D AF-D AN-D	DG-CW (SPX/SP/P)	DC-TP DC-D (SPX/SP/P)	3CS/4CS 3SS/4SS DD-M14
A	Schutzhaube (Standard)	✓	✓	✓	✓	✓	✓
B	Vorderabdeckung (in Verbindung mit A)	✓	—	—	—	✓	—
C	Staubhaube (Schleifen) DG-EX 125/5"	—	—	—	✓	—	—



Pos.	Ausrüstung	AC-D	AP-D	AG-D AF-D AN-D	DG-CW (SPX/SPP)	DC-TP DC-D (SPX/SPP)	3CS/4CS 3SS/4SS DD-M14
D	Staubhaube (Trennen) DC-EX 125/5°C (in Verbindung mit A)	—	—	—	—	✓	—
E	Staubhaube (Schlitzen) DC-EX 125/5°M	—	—	—	—	✓	—
F	Adapter DC-EX SL (in Verbindung mit E)	—	—	—	—	✓	—
G	Seitenhandgriff (Standard)	✓	✓	✓	✓	✓	✓
H	Bügelgriff DCBG 125 (optional zu G)	✓	✓	✓	✓	✓	✓
I	Spannmutter (Standard)	✓	—	✓	✓	✓	—
J	Spannflansch (Standard)	✓	—	✓	✓	✓	—
K	<b>Kwik lock</b> (optional zu I)	✓	—	✓	—	✓	—
L	Spannmutter (Fiberscheibe)	—	✓	—	—	—	—
M	Stützteller (Fiberscheibe)	—	✓	—	—	—	—

## 5 Technische Daten

### 5.1 Produkteigenschaften

<b>Gewicht nach EPTA Procedure 01 ohne Akku</b>	2,0 kg
<b>Bemessungsspannung</b>	21,6 V
<b>Bemessungsdrehzahl</b>	8.500/min
<b>Maximaler Scheibendurchmesser</b>	125 mm
<b>Gewinde-Antriebsspindel</b>	M14
<b>Spindellänge</b>	22 mm
<b>Maximaler Bohrkronendurchmesser</b>	125 mm
<b>Umgebungstemperatur bei Betrieb</b>	-17 °C ... 60 °C
<b>Lagertemperatur</b>	-20 °C ... 70 °C

### 5.2 Akku

<b>Akkubetriebsspannung</b>	21,6 V
<b>Gewicht Akku</b>	Siehe Ende dieser Bedienungsanleitung
<b>Umgebungstemperatur bei Betrieb</b>	-17 °C ... 60 °C
<b>Lagertemperatur</b>	-20 °C ... 40 °C
<b>Akkutemperatur bei Ladebeginn</b>	-10 °C ... 45 °C



### 5.3 Geräuschinformation und Schwingungswerte nach EN 60745

Die in diesen Anweisungen angegebenen Schalldruck- und Schwingungswerte sind entsprechend einem genormten Messverfahren gemessen worden und können für den Vergleich von Elektrowerkzeugen miteinander verwendet werden. Sie eignen sich auch für eine vorläufige Einschätzung der Expositionen. Die angegebenen Daten repräsentieren die hauptsächlichlichen Anwendungen des Elektrowerkzeuges. Wenn allerdings das Elektrowerkzeug für andere Anwendungen, mit abweichenden Einsatzwerkzeugen oder ungenügender Wartung eingesetzt wird, können die Daten abweichen. Dies kann die Expositionen über den gesamten Arbeitszeitraum deutlich erhöhen. Für eine genaue Abschätzung der Expositionen sollten auch die Zeiten berücksichtigt werden, in denen das Gerät abgeschaltet ist oder zwar läuft, aber nicht tatsächlich im Einsatz ist. Dies kann die Expositionen über den gesamten Arbeitszeitraum deutlich reduzieren. Legen Sie zusätzliche Sicherheitsmaßnahmen zum Schutz des Bedieners vor der Wirkung von Schall und/oder Schwingungen fest wie zum Beispiel: Wartung von Elektrowerkzeug und Einsatzwerkzeugen, Warmhalten der Hände, Organisation der Arbeitsabläufe.

#### Geräuschinformationen

<b>Emissions-Schalldruckpegel (<math>L_{pA}</math>)</b>	83 dB(A)
<b>Unsicherheit Schalldruckpegel (<math>K_{pA}</math>)</b>	3 dB(A)
<b>Schalleistungspegel (<math>L_{WA}</math>)</b>	94 dB(A)
<b>Unsicherheit Schalleistungspegel (<math>K_{WA}</math>)</b>	3 dB(A)

#### Vibrationsinformationen

Andere Anwendungen wie Trennen können zu abweichenden Vibrationswerten führen.

		<b>AG 6D-22-125</b>
<b>Oberflächenschleifen mit vibrationsreduziertem Griff (<math>a_{h,AG}</math>)</b>	<b>B 22-55</b>	4,2 m/s <sup>2</sup>
	<b>B 22-255</b>	6,4 m/s <sup>2</sup>
<b>Sandpapiersschleifen mit vibrationsreduziertem Griff (<math>a_{h,DS}</math>)</b>	<b>B 22-55</b>	2,7 m/s <sup>2</sup>
	<b>B 22-255</b>	3,7 m/s <sup>2</sup>
<b>Unsicherheit (K)</b>		1,5 m/s <sup>2</sup>

## 6 Arbeitsvorbereitung

### **WARNUNG**

#### Verletzungsgefahr durch unbeabsichtigter Anlauf!

- ▶ Stellen Sie vor dem Einsetzen des Akkus sicher, dass das dazugehörige Produkt ausgeschaltet ist.
- ▶ Entfernen Sie den Akku, bevor Sie Geräteeinstellungen vornehmen oder Zubehörteile wechseln.

Beachten Sie die Sicherheits- und Warnhinweise in dieser Dokumentation und auf dem Produkt.

### 6.1 Akku laden

1. Lesen Sie vor dem Laden die Bedienungsanleitung des Ladegerätes.
2. Achten Sie darauf, dass die Kontakte von Akku und Ladegerät sauber und trocken sind.
3. Laden Sie den Akku in einem zugelassenen Ladegerät. → Seite 9

### 6.2 Akku einsetzen

### **WARNUNG**

#### Verletzungsgefahr durch Kurzschluss oder herunterfallenden Akku!

- ▶ Stellen Sie vor dem Einsetzen des Akkus sicher, dass die Kontakte des Akkus und die Kontakte am Produkt frei von Fremdkörpern sind.
- ▶ Stellen Sie sicher, dass der Akku immer korrekt einrastet.

1. Laden Sie den Akku vor der ersten Inbetriebnahme vollständig auf.
2. Schieben Sie den Akku in das Produkt bis er hörbar einrastet.
3. Kontrollieren Sie den sicheren Sitz des Akkus.



### 6.3 Akku entfernen

1. Drücken Sie die Entriegelungstaste des Akkus.
2. Ziehen Sie den Akku aus dem Produkt.

### 6.4 Hilti Fallsicherung montieren (optional)

Nationale Richtlinien für Arbeiten in erhöhter Position sind, während der Arbeit mit dem Produkt, unbedingt zu beachten.  
Beachten Sie die Bedienungsanleitung der Fallsicherung.

1. Legen Sie die beiden Laschen der Fallsicherung passgenau auf das Funkenschutzblech.
2. Befestigen Sie die Fallsicherung, mit den zugehörigen Schrauben, durch die im Funkenschutzblech vorgesehenen Bohrungen.
3. Setzen Sie den Akku ein. → Seite 14

### 6.5 Absturzsicherung

#### WARNUNG

**Verletzungsgefahr** durch herabfallendes Werkzeug und/oder Zubehör!

- ▶ Verwenden Sie nur die für Ihr Produkt empfohlene **Hilti** Werkzeug-Halteleine.
- ▶ Prüfen Sie den Befestigungspunkt der Werkzeug-Halteleine vor jeder Verwendung auf mögliche Beschädigungen.

Beachten Sie die Bedienungsanleitungen der **Hilti** Werkzeug-Halteleine.

Verwenden Sie als Absturzsicherung für dieses Produkt ausschließlich eine Kombination aus der **Hilti** Fallsicherung mit der **Hilti** Werkzeug-Halteleine #2261970 .

- ▶ Befestigen Sie die Fallsicherung, wie im Kapitel Hilti Fallsicherung montieren → Seite 15 beschrieben. Kontrollieren Sie den sicheren Halt.
- ▶ Befestigen Sie einen Karabinerhaken der Werkzeug-Halteleine an der Fallsicherung und den zweiten Karabinerhaken an einer tragenden Struktur. Kontrollieren Sie den sicheren Halt beider Karabinerhaken.

Beachten Sie die Bedienungsanleitungen der **Hilti** Fallsicherung sowie der **Hilti** Werkzeug-Halteleine.

### 6.6 Seitenhandgriff montieren

- ▶ Schrauben Sie den Seitenhandgriff an einer der vorgesehenen Gewindebuchsen ein.

### 6.7 Schutzhaube montieren oder demontieren

#### VORSICHT

**Verletzungsgefahr.** Das Einsatzwerkzeug kann heiß oder scharfkantig sein.

- ▶ Tragen Sie Schutzhandschuhe bei Montage, Demontage, Einstellarbeiten und Störungsbeseitigung.

- ▶ Beachten Sie die Montageanleitung der entsprechenden Schutzhaube.

#### 6.7.1 Schutzhaube (Standard) montieren

Die Codierung an der Schutzhaube stellt sicher, dass nur eine zum Produkt passende Schutzhaube montiert werden kann. Die Schutzhaube läuft mit ihren Codiernocken in der Haubenaufnahme des Produkts.

1. Setzen Sie die Schutzhaube so auf den Spindelhal, dass sich die beiden Dreieck-Markierungen an der Schutzhaube und am Produkt gegenüberstehen.
2. Drücken Sie die Schutzhaube auf den Spindelhal.



3. Drücken Sie den Hauben-Entriegelungsknopf und drehen Sie die Schutzhaube in die gewünschte Position, bis sie einrastet.
  - ▶ Der Hauben-Entriegelungsknopf springt zurück.

### 6.7.2 Schutzhaube (Standard) verstellen

- ▶ Drücken Sie den Hauben-Entriegelungsknopf und drehen Sie die Schutzhaube in die gewünschte Position, bis sie einrastet.

### 6.7.3 Schutzhaube (Standard) demontieren

1. Drücken und halten Sie den Hauben-Entriegelungsknopf und drehen Sie die Schutzhaube, bis sich die beiden Dreieck-Markierungen an der Schutzhaube und am Produkt gegenüberstehen.
2. Entnehmen Sie die Schutzhaube.

## 6.8 Vorderabdeckung montieren oder demontieren 9



Die Vorderabdeckung muss auf die Standardschutzhaube aufgesteckt werden.

1. Setzen Sie die Vorderabdeckung mit der geschlossenen Seite nach oben zeigend auf die Standardschutzhaube.
  - ▶ Die Verriegelung muss hörbar einrasten.
2. Zur Demontage, öffnen Sie die Verriegelung der Vorderabdeckung.
3. Demontieren Sie die Vorderabdeckung von der Standardschutzhaube.

## 6.9 Einsatzwerkzeuge montieren oder demontieren



### VORSICHT

**Verletzungsgefahr.** Das Einsatzwerkzeug kann heiß sein.

- ▶ Tragen Sie Schutzhandschuhe beim Wechsel des Einsatzwerkzeuges.



Diamantscheiben müssen gewechselt werden, sobald die Schneid- bzw. Schleifleistung deutlich nachlässt. Im Allgemeinen ist dies der Fall, wenn die Höhe der Diamantsegmente geringer als 2 mm ist. Andere Scheibentypen müssen getauscht werden, sobald die Schneidleistung deutlich nachlässt oder Teile des Winkelschleifers (außer der Scheibe) während des Arbeitens mit dem Arbeitsmaterial in Kontakt kommen.

Abrasivscheiben müssen mit Ablauf des Verfallsdatums gewechselt werden.

### 6.9.1 Einsatzwerkzeug montieren 10



### WARNUNG

**Verletzungsgefahr.** Beim Abbremsen des Gerätemotors kann sich das Einsatzwerkzeug lösen.

- ▶ Warten Sie bis das Einsatzwerkzeug zum Stillstand gekommen ist, bevor Sie an das Einsatzwerkzeug oder die Spannmutter fassen.
- ▶ Ziehen Sie das Einsatzwerkzeug und den Spannflansch mit der Spannmutter so fest, dass sich beim Abbremsen des Gerätemotors keine Teile von der Spindel lösen.

1. Reinigen Sie Spannflansch und Spannmutter.
2. Prüfen Sie, ob der O-Ring im Spannflansch vorhanden und unbeschädigt ist.
  - ▶ Ersetzen Sie einen fehlenden oder beschädigten O-Ring.
3. Setzen Sie den Spannflansch formschlüssig und verdrehsicher auf die Spindel.
4. Setzen Sie das Einsatzwerkzeug auf.
5. Drehen Sie die Spannmutter auf den Spindelhal.
6. Drücken und halten Sie den Spindel-Arretierknopf.
7. Ziehen Sie die Spannmutter mit dem Spannschlüssel fest.





### 6.9.2 Einsatzwerkzeug demontieren

#### **WARNUNG**

**Bruch- und Zerstörungsgefahr.** Wird der Spindel-Arretierknopf gedrückt, während sich die Spindel dreht, kann sich das Einsatzwerkzeug lösen.

- ▶ Drücken Sie den Spindel-Arretierknopf nur bei stillstehender Spindel.

1. Drücken und halten Sie den Spindel-Arretierknopf.
2. Lösen Sie die Spannmutter, indem Sie den Spannschlüssel aufsetzen und den Spannschlüssel gegen den Uhrzeigersinn drehen.
3. Lassen Sie den Spindel-Arretierknopf los und entnehmen Sie das Einsatzwerkzeug.

### 6.9.3 Kwik lock montieren

#### **WARNUNG**

**Bruchgefahr.** Durch zu starken Verschleiß kann die Schnellspannmutter **Kwik lock** brechen.

- ▶ Achten Sie darauf, dass beim Arbeiten die Schnellspannmutter **Kwik lock** keinen Kontakt mit dem Untergrund hat.
- ▶ Verwenden Sie keine beschädigte Schnellspannmutter **Kwik lock**.



Anstelle der Spannmutter kann optional die Schnellspannmutter **Kwik lock** verwendet werden. Damit lassen sich Einsatzwerkzeuge ohne zusätzliches Werkzeug wechseln.

1. Reinigen Sie Spannflansch und Spannmutter.
2. Prüfen Sie, ob der O-Ring im Spannflansch vorhanden und unbeschädigt ist.
  - ▶ Ersetzen Sie einen fehlenden oder beschädigten O-Ring.
3. Setzen Sie den Spannflansch formschlüssig und verdrehsicher auf die Spindel.
4. Setzen Sie das Einsatzwerkzeug auf.
5. Schrauben Sie die Schnellspannmutter **Kwik lock** bis zum Aufsitzen auf das Einsatzwerkzeug auf.
  - ▶ Beschriftung **Kwik lock** ist im aufgeschraubten Zustand sichtbar.
6. Drücken und halten Sie den Spindel-Arretierknopf.
7. Drehen Sie das Einsatzwerkzeug mit der Hand im Uhrzeigersinn kräftig weiter bis die Schnellspannmutter **Kwik lock** fest angezogen ist.
8. Lassen Sie den Spindel-Arretierknopf los.

### 6.9.4 Kwik lock demontieren



Falls sich die Schnellspannmutter **Kwik lock** mit der Hand nicht lösen lässt, setzen Sie einen Spannschlüssel auf die Schnellspannmutter und drehen Sie den Spannschlüssel gegen den Uhrzeigersinn. Verwenden Sie niemals eine Rohrzange. Die Schnellspannmutter **Kwik lock** kann durch falsches Werkzeug beschädigt werden.

1. Drücken und halten Sie den Spindel-Arretierknopf.
2. Lösen Sie die Schnellspannmutter **Kwik lock**, indem Sie mit der Hand die Schnellspannmutter gegen den Uhrzeigersinn drehen.
3. Lassen Sie den Spindel-Arretierknopf los und entnehmen Sie das Einsatzwerkzeug.

### 6.10 Bohrkronen montieren

1. Montieren Sie den Seitenhandgriff. → Seite 15
2. Montieren Sie die Standardschutzhaube. → Seite 15
3. Setzen Sie die Bohrkronen auf und schrauben Sie die Bohrkronen handfest an.
4. Drücken und halten Sie den Spindel-Arretierknopf.
5. Ziehen Sie die Bohrkronen mit einem geeigneten Gabelschlüssel fest.
6. Lassen Sie anschließend den Spindel-Arretierknopf los und entfernen Sie den Spannschlüssel.

### 6.11 Drahtbürste montieren

1. Montieren Sie den Seitenhandgriff. → Seite 15
2. Montieren Sie die Standardschutzhaube. → Seite 15



3. Setzen Sie die Drahtbürste auf und schrauben Sie die Drahtbürste handfest an.
4. Drücken und halten Sie den Spindel-Arretierknopf.
5. Ziehen Sie die Drahtbürste mit einem geeigneten Gabelschlüssel fest.

## 6.12 Fiberscheibe montieren **14**


1. Montieren Sie den Seitenhandgriff. → Seite 15
2. Montieren Sie die Standardschutzhaube. → Seite 15
3. Setzen Sie den Stützteller und die Fiberscheibe auf und schrauben Sie die Spannmutter fest.
4. Drücken und halten Sie den Spindel-Arretierknopf.
5. Ziehen Sie mit dem Spannschlüssel die Spannmutter fest.

## 7 Bedienung

Beachten Sie die Sicherheits- und Warnhinweise in dieser Dokumentation und auf dem Produkt.

### 7.1 Einschalten oder Ausschalten **15**

#### Einschalten

 Stellen Sie sicher, dass Sie das Produkt an den dafür vorgesehenen Stellen halten. Ist der Haupthandgriff nicht vollständig umschlossen oder wird der Haupthandgriff losgelassen, schaltet das Produkt automatisch ab.

Wurde die **Sens-Tech** Funktion ausgelöst, schalten Sie das Produkt aus und wieder ein.

1. Drücken und halten Sie den hinteren Teil des Ein-/Ausschalters.
2. Schieben Sie den Ein-/Ausschalter nach vorne.
  - ▶ Der Motor läuft.
3. Arretieren Sie den Ein-/Ausschalter.

#### Ausschalten

4. Drücken Sie den hinteren Teil des Ein-/Ausschalters.
  - ▶ Der Ein-/Ausschalter springt in die Stellung **Aus** und der Motor stoppt.

### 7.2 Schleifen

#### **VORSICHT**


**Verletzungsgefahr.** Das Einsatzwerkzeug kann plötzlich blockieren oder verhaken.

- ▶ Verwenden Sie das Produkt mit dem Seitenhandgriff (optional mit dem Bügelgriff) und halten Sie das Produkt immer mit beiden Händen fest.

Lassen Sie das Einsatzwerkzeug nicht verklemmen und vermeiden Sie übermäßigen Druck auf das Produkt.

### 7.3 Trennschleifen

- ▶ Arbeiten Sie beim Trennschleifen mit mäßigem Vorschub und verkanten Sie das Produkt oder die Trennschleifscheibe nicht (Arbeitsposition liegt ca. 90° zur Trennebene).

 Profile und kleine Vierkantrohre werden am besten getrennt, indem die Trennschleifscheibe am kleinsten Querschnitt angesetzt wird.

### 7.4 Schrupschleifen

#### **WARNUNG**

**Verletzungsgefahr.** Die Trennschleifscheibe kann zerplatzen und abspringende Teile können zu Verletzungen führen.

- ▶ Verwenden Sie niemals Trennschleifscheiben zum Schrupschleifen.
- ▶ Bewegen Sie das Produkt mit einem Anstellwinkel von 5° bis 30° und mäßigem Druck hin und her.
  - ▶ Das Werkstück wird nicht zu heiß, verfärbt sich nicht und es gibt keine Rillen.



## 8 Pflege und Instandhaltung

### WARNUNG

#### Verletzungsgefahr bei eingestecktem Akku !

- ▶ Entnehmen Sie vor allen Pflege- und Instandhaltungsarbeiten immer den Akku!

### GEFAHR

**Elektrischer Schlag durch fehlende Schutzisolierung.** Bei extremen Einsatzbedingungen kann sich bei der Bearbeitung von Metallen leitfähiger Staub (z. B. Metall, Kohlefasern) im Inneren des Gerätes absetzen und die Schutzisolierung beeinträchtigen.

- ▶ Verwenden Sie bei extremen Einsatzbedingungen eine stationäre Absauganlage.
- ▶ Reinigen Sie häufig die Lüftungsschlitze.

#### Pflege des Produktes

- Entfernen Sie fest anhaftenden Schmutz mit Vorsicht.
- Reinigen Sie das Gehäuse nur mit einem leicht angefeuchteten Tuch. Verwenden Sie keine silikonhaltigen Pflegemittel, da diese die Kunststoffteile angreifen können.
- Verwenden Sie einen sauberen, trockenen Lappen, um die Kontakte des Produktes zu reinigen.

#### Pflege der Li-Ionen Akkus

- Verwenden Sie niemals einen Akku mit verstopften Lüftungsschlitzen. Reinigen Sie die Lüftungsschlitze vorsichtig mit einer trockenen, weichen Bürste.
- Vermeiden Sie, dass der Akku unnötig Staub oder Schmutz ausgesetzt wird. Setzen Sie den Akku niemals hoher Feuchtigkeit aus (z.B. in Wasser tauchen oder im Regen stehen lassen). Wenn ein Akku durchnässt wurde, behandeln Sie ihn wie einen beschädigten Akku. Isolieren Sie ihn in einem nicht brennbaren Behälter und wenden Sie sich an den **Hilti Service**.
- Halten Sie den Akku frei von fremdem Öl und Fett. Lassen Sie nicht zu, dass sich unnötig Staub oder Schmutz auf dem Akku ansammelt. Reinigen Sie den Akku mit einer trockenen, weichen Bürste oder einem sauberen, trockenen Lappen. Verwenden Sie keine silikonhaltigen Pflegemittel, da diese die Kunststoffteile angreifen können.  
Berühren Sie nicht die Kontakte des Akkus und entfernen Sie nicht das werkseitig aufgebrauchte Fett von den Kontakten.
- Reinigen Sie das Gehäuse nur mit einem leicht angefeuchteten Tuch. Verwenden Sie keine silikonhaltigen Pflegemittel, da diese die Kunststoffteile angreifen können.

#### Instandhaltung

- Prüfen Sie regelmäßig alle sichtbaren Teile auf Beschädigungen und die Bedienelemente auf einwandfreie Funktion.
- Betreiben Sie das Produkt nicht bei Beschädigungen und/oder Funktionsstörungen. Lassen Sie das Produkt umgehend vom **Hilti Service** reparieren.
- Bringen Sie nach Pflege- und Instandhaltungsarbeiten alle Schutzeinrichtungen an und prüfen Sie diese auf einwandfreie Funktion.



Verwenden Sie für einen sicheren Betrieb nur original Ersatzteile und Verbrauchsmaterialien. Von **Hilti** freigegebene Ersatzteile, Verbrauchsmaterialien und Zubehör für Ihr Produkt finden Sie in Ihrem **Hilti Store** oder unter: [www.hilti.group](http://www.hilti.group)

## 9 Transport und Lagerung von Akku-Werkzeugen und Akkus

#### Transport

### VORSICHT

#### Unbeabsichtigter Anlauf beim Transport !

- ▶ Transportieren Sie ihre Produkte immer ohne eingesetzte Akkus!
- ▶ Entnehmen Sie den/die Akkus.
- ▶ Transportieren Sie Akkus nie in loser Schüttung. Während des Transports sollten die Akkus vor übermäßigem Stoß und Vibrationen geschützt und von jeglichen leitfähigen Materialien oder anderen Akkus isoliert werden, damit sie nicht mit anderen Batteriepolen in Berührung kommen und einen Kurzschluss verursachen. **Beachten Sie Ihre lokalen Transportvorschriften für Akkus.**



- ▶ Akkus dürfen nicht per Post verschickt werden. Wenden Sie sich an ein Versandunternehmen, wenn Sie unbeschädigte Akkus versenden wollen.
- ▶ Kontrollieren Sie Produkt und Akku vor jeder Verwendung sowie vor und nach längerem Transport auf Beschädigungen.

### Lagerung

#### WARNUNG

#### Unbeabsichtigte Beschädigung durch defekte oder auslaufende Akkus !

- ▶ Lagern Sie ihre Produkte immer ohne eingesetzte Akkus!
- 
- ▶ Lagern Sie Produkt und Akku kühl und trocken. Beachten Sie die Temperaturgrenzwerte, die in den Technischen Daten angegeben sind.
  - ▶ Bewahren Sie Akku nicht auf dem Ladegerät auf. Nehmen Sie den Akku nach dem Ladevorgang immer vom Ladegerät ab.
  - ▶ Lagern Sie Akku nie in der Sonne, auf Wärmequellen oder hinter Glas.
  - ▶ Lagern Sie Produkt und Akku unzugänglich für Kinder und unbefugte Personen.
  - ▶ Kontrollieren Sie Produkt und Akku vor jeder Verwendung sowie vor und nach längerer Lagerung auf Beschädigungen.

## 10 Hilfe bei Störungen

Beachten Sie bei allen Störungen die Ladezustands- und Fehleranzeige des Akkus. Siehe Kapitel **Anzeigen des Li-Ion-Akkus**.

Bei Störungen, die nicht in dieser Tabelle aufgeführt sind oder die Sie nicht selbst beheben können, wenden Sie sich bitte an unseren **Hilti Service**.

Störung	Mögliche Ursache	Lösung
Produkt lässt sich nicht einschalten.	Akku ist entladen.	▶ Wechseln Sie den Akku und laden Sie den leeren Akku.
	Handgriff nicht korrekt umgriffen.	▶ Halten Sie das Produkt korrekt am Haupthandgriff. → Seite 10
Produkt schaltet sich unerwartet ab.	Handgriff nicht korrekt umgriffen.	▶ Schalten Sie das Produkt aus und wieder ein. → Seite 18 ▶ Halten Sie das Produkt korrekt am Haupthandgriff. → Seite 10
Akku entlädt schneller als üblich.	Sehr niedrige Umgebungstemperatur.	▶ Lassen Sie den Akku sich langsam auf Raumtemperatur erwärmen.
Akku rastet nicht mit hörbarem Klick ein.	Rastnase am Akku ist verschmutzt.	▶ Reinigen Sie die Rastnase und setzen Sie den Akku erneut ein.
Starke Hitzeentwicklung im Winkelschleifer oder Akku.	Elektrischer Defekt	▶ Schalten Sie das Produkt sofort aus, entnehmen Sie den Akku, beobachten Sie ihn, lassen Sie ihn abkühlen und kontaktieren Sie den <b>Hilti Service</b> .
	Verstopfte Lüftungsschlitze	▶ Reinigen Sie regelmäßig die Lüftungsschlitze.
Keine Bremsfunktion des Motors.	Akku ist entladen.	▶ Wechseln Sie den Akku und laden Sie den leeren Akku.
	Produkt ist kurzzeitig überlastet.	▶ Schalten Sie das Produkt aus und wieder ein.



## 11 Entsorgung

### **WARNUNG**

**Verletzungsgefahr durch unsachgemäße Entsorgung!** Gesundheitsgefährdungen durch austretende Gase oder Flüssigkeiten.

- ▶ Versenden oder verschicken Sie keine beschädigten Akkus!
- ▶ Decken Sie die Anschlüsse mit einem nicht leitfähigen Material ab, um Kurzschlüsse zu vermeiden.
- ▶ Entsorgen Sie Akkus so, dass sie nicht in die Hände von Kindern gelangen können.
- ▶ Entsorgen Sie den Akku in Ihrem **Hilti Store** oder wenden Sie sich an ihr zuständiges Entsorgungsunternehmen.

**Hilti** Produkte sind zu einem hohen Anteil aus wiederverwertbaren Materialien hergestellt. Voraussetzung für eine Wiederverwertung ist eine sachgemäße Stofftrennung. In vielen Ländern nimmt **Hilti** Ihr Altgerät zur Verwertung zurück. Fragen Sie den **Hilti** Kundenservice oder Ihren Verkaufsberater.



- ▶ Werfen Sie Elektrowerkzeuge, Elektronische Geräte und Akkus nicht in den Hausmüll!

## 12 Herstellergewährleistung

- ▶ Bitte wenden Sie sich bei Fragen zu den Gewährleistungsbedingungen an Ihren lokalen **Hilti** Partner.

## 13 Weitere Informationen

Weiterführende Informationen zu Bedienung, Technik, Umwelt und Recycling finden Sie unter folgendem Link: [qr.hilti.com/manual?id=2233920&id=2233921](https://qr.hilti.com/manual?id=2233920&id=2233921)

Diesen Link finden Sie auch am Ende der Dokumentation als QR-Code.

# Original operating instructions

## 1 Information about the operating instructions

### 1.1 About these operating instructions

- Read these operating instructions before the product is used or operated for the first time. This is a prerequisite for safe, trouble-free handling and use of the product.
- Observe the safety instructions and warnings in these operating instructions and on the product.
- Always keep the operating instructions with the product and make sure that the product is accompanied by these operating instructions only, when the product is given to other persons.

### 1.2 Explanation of symbols

#### 1.2.1 Warnings

Warnings alert persons to hazards that occur when handling or using the product. The following signal words are used:

### **DANGER**

**DANGER !**

- ▶ Draws attention to imminent danger that will lead to serious personal injury or fatality.

### **WARNING**

**WARNING !**

- ▶ Draws attention to a potential threat of danger that can lead to serious injury or fatality.



**CAUTION**

**CAUTION !**

- ▶ Draws attention to a potentially dangerous situation that could lead to personal injury or damage to the equipment or other property.

**1.2.2 Symbols in the operating instructions**

The following symbols are used in these operating instructions:

	Comply with the operating instructions
	Instructions for use and other useful information
	Dealing with recyclable materials
	Do not dispose of electric equipment and batteries as household waste
	<b>Hilti</b> Li-ion battery
	<b>Hilti</b> charger

**1.2.3 Symbols in illustrations**

The following symbols are used in illustrations:

	These numbers refer to the illustrations at the beginning of these operating instructions.
3	The numbering reflects the sequence of operations shown in the illustrations and may deviate from the steps described in the text.
	Item reference numbers are used in the <b>overview illustration</b> and refer to the numbers used in the key in the <b>product overview</b> section.
	These characters are intended to specifically draw your attention to certain points when handling the product.

**1.3 Product-dependent symbols**

**1.3.1 Symbols on the product**

The following symbols can be used on the product:

	Wear eye protection
	Always work with both hands.
	Do not work with the standard guard when carrying out cutting work.
n	Rated speed
/min	Revolutions per minute
RPM	Revolutions per minute
	Diameter
	The product supports near-field communication (NFC) technology compatible with iOS and Android platforms.
Li-ion	Li-ion battery
	Never use the battery as a striking tool.
	Do not drop the battery. Never use a battery that has suffered an impact or is damaged in any other way.



## 1.4 Product information

products are designed for professional users and only trained, authorized personnel are permitted to operate, service and maintain the products. This personnel must be specifically informed about the possible hazards. The product and its ancillary equipment can present hazards if used incorrectly by untrained personnel or if used not in accordance with the intended use.

The type designation and serial number are printed on the rating plate.

- ▶ Write down the serial number in the table below. You will be required to state the product details when contacting Hilti Service or your local Hilti organization to inquire about the product.

### Product information

Cordless angle grinder	AG 6D-22-125
Generation	01
Serial no.	

## 1.5 Declaration of conformity

The manufacturer declares, on his sole responsibility, that the product described here complies with the applicable legislation and standards. A copy of the declaration of conformity can be found at the end of this documentation.

The technical documentation is filed here:

Hilti Entwicklungsgesellschaft mbH | Tool Certification | Hiltistrasse 6 | D-86916 Kaufering, Germany

## 2 Safety

### 2.1 General power tool safety warnings

**WARNING** Read all safety warnings, instructions, illustrations and specifications provided with this power tool. Failure to follow all instructions listed below may result in electric shock, fire and/or serious injury. **Save all warnings and instructions for future reference.**

The term "power tool" in the warnings refers to your mains-operated (corded) power tool or battery-operated (cordless) power tool.

#### Work area safety

- ▶ **Keep work area clean and well lit.** Cluttered or dark areas invite accidents.
- ▶ **Do not operate power tools in explosive atmospheres, such as in the presence of flammable liquids, gases or dust.** Power tools create sparks which may ignite the dust or fumes.
- ▶ **Keep children and bystanders away while operating a power tool.** Distractions can cause you to lose control.

#### Electrical safety

- ▶ **Power tool plugs must match the outlet. Never modify the plug in any way. Do not use any adapter plugs with earthed (grounded) power tools.** Unmodified plugs and matching outlets will reduce risk of electric shock.
- ▶ **Avoid body contact with earthed or grounded surfaces, such as pipes, radiators, ranges and refrigerators.** There is an increased risk of electric shock if your body is earthed or grounded.
- ▶ **Do not expose power tools to rain or wet conditions.** Water entering a power tool will increase the risk of electric shock.
- ▶ **Do not abuse the cord. Never use the cord for carrying, pulling or unplugging the power tool. Keep cord away from heat, oil, sharp edges or moving parts.** Damaged or entangled cords increase the risk of electric shock.
- ▶ **When operating a power tool outdoors, use an extension cord suitable for outdoor use.** Use of a cord suitable for outdoor use reduces the risk of electric shock.
- ▶ **If operating a power tool in a damp location is unavoidable, use a residual current device (RCD) protected supply.** Use of an RCD reduces the risk of electric shock.

#### Personal safety

- ▶ **Stay alert, watch what you are doing and use common sense when operating a power tool. Do not use a power tool while you are tired or under the influence of drugs, alcohol or medication.** A moment of inattention while operating power tools may result in serious personal injury.
- ▶ **Use personal protective equipment. Always wear eye protection.** Protective equipment such as a dust mask, non-skid safety shoes, hard hat or hearing protection used for appropriate conditions will reduce personal injuries.



- ▶ **Prevent unintentional starting. Ensure the switch is in the off-position before connecting to power source and/or battery pack, picking up or carrying the tool.** Carrying power tools with your finger on the switch or energising power tools that have the switch on invites accidents.
- ▶ **Remove any adjusting key or wrench before turning the power tool on.** A wrench or a key left attached to a rotating part of the power tool may result in personal injury.
- ▶ **Do not overreach. Keep proper footing and balance at all times.** This enables better control of the power tool in unexpected situations.
- ▶ **Dress properly. Do not wear loose clothing or jewellery. Keep your hair and clothing away from moving parts.** Loose clothes, jewellery or long hair can be caught in moving parts.
- ▶ **If devices are provided for the connection of dust extraction and collection facilities, ensure these are connected and properly used.** Use of dust collection can reduce dust-related hazards.
- ▶ **Do not let familiarity gained from frequent use of tools allow you to become complacent and ignore tool safety principles.** A careless action can cause severe injury within a fraction of a second.

#### **Power tool use and care**

- ▶ **Do not force the power tool. Use the correct power tool for your application.** The correct power tool will do the job better and safer at the rate for which it was designed.
- ▶ **Do not use the power tool if the switch does not turn it on and off.** Any power tool that cannot be controlled with the switch is dangerous and must be repaired.
- ▶ **Disconnect the plug from the power source and/or remove the battery pack, if detachable, from the power tool before making any adjustments, changing accessories, or storing power tools.** Such preventive safety measures reduce the risk of starting the power tool accidentally.
- ▶ **Store idle power tools out of the reach of children and do not allow persons unfamiliar with the power tool or these instructions to operate the power tool.** Power tools are dangerous in the hands of untrained users.
- ▶ **Maintain power tools and accessories. Check for misalignment or binding of moving parts, breakage of parts and any other condition that may affect the power tool's operation. If damaged, have the power tool repaired before use.** Many accidents are caused by poorly maintained power tools.
- ▶ **Keep cutting tools sharp and clean.** Properly maintained cutting tools with sharp cutting edges are less likely to bind and are easier to control.
- ▶ **Use the power tool, accessories and tool bits etc. in accordance with these instructions, taking into account the working conditions and the work to be performed.** Use of the power tool for operations different from those intended could result in a hazardous situation.
- ▶ **Keep handles and grasping surfaces dry, clean and free from oil and grease.** Slippery handles and grasping surfaces do not allow for safe handling and control of the tool in unexpected situations.

#### **Battery tool use and care**

- ▶ **Recharge only with the charger specified by the manufacturer.** A charger that is suitable for one type of battery pack may create a risk of fire when used with another battery pack.
- ▶ **Use power tools only with specifically designated battery packs.** Use of any other battery packs may create a risk of injury and fire.
- ▶ **When battery pack is not in use, keep it away from other metal objects, like paper clips, coins, keys, nails, screws or other small metal objects, that can make a connection from one terminal to another.** Shorting the battery terminals together may cause burns or a fire.
- ▶ **Under abusive conditions, liquid may be ejected from the battery; avoid contact. If contact accidentally occurs, flush with water. If liquid contacts eyes, additionally seek medical help.** Liquid ejected from the battery may cause irritation or burns.
- ▶ **Do not use a battery pack or tool that is damaged or modified.** Damaged or modified batteries may exhibit unpredictable behaviour resulting in fire, explosion or risk of injury.
- ▶ **Do not expose a battery pack or tool to fire or excessive temperature.** Exposure to fire or temperature above 130° C (265 °F) may cause explosion.
- ▶ **Follow all charging instructions and do not charge the battery pack or tool outside the temperature range specified in the instructions.** Charging improperly or at temperatures outside the specified range may damage the battery and increase the risk of fire.

#### **Service**

- ▶ **Have your power tool serviced by a qualified repair person using only identical replacement parts.** This will ensure that the safety of the power tool is maintained.
- ▶ **Never service damaged battery packs.** Service of battery packs should only be performed by the manufacturer or authorized service providers.





## 2.2 Safety instructions for all operations

### Safety warnings common for grinding, sanding, wire brushing or cutting-off operations:

- ▶ **This power tool is intended to function as a grinder, sander, wire brush, hole cutter or cut-off tool. Read all safety warnings, instructions, illustrations and specifications provided with this power tool.** Failure to follow all instructions listed below may result in electric shock, fire and/or serious injury.
- ▶ **Operations such as polishing are not to be performed with this power tool.** Operations for which the power tool was not designed may create a hazard and cause personal injury.
- ▶ **Do not convert this power tool to operate in a way which is not specifically designed and specified by the tool manufacturer.** Such a conversion may result in a loss of control and cause serious personal injury.
- ▶ **Do not use accessories which are not specifically designed and specified by the tool manufacturer.** Just because the accessory can be attached to your power tool, it does not assure safe operation.
- ▶ **The rated speed of the accessory must be at least equal to the maximum speed marked on the power tool.** Accessories running faster than their rated speed can break and fly apart.
- ▶ **The outside diameter and the thickness of your accessory must be within the capacity rating of your power tool.** Incorrectly sized accessories cannot be adequately guarded or controlled.
- ▶ **The dimensions of the accessory mounting must fit the dimensions of the mounting hardware of the power tool.** Accessories that do not match the mounting hardware of the power tool will run out of balance, vibrate excessively and may cause loss of control.
- ▶ **Do not use a damaged accessory. Before each use inspect the accessory such as abrasive wheels for chips and cracks, backing pad for cracks, tear or excess wear, wire brush for loose or cracked wires. If power tool or accessory is dropped, inspect for damage or install an undamaged accessory. After inspecting and installing an accessory, position yourself and bystanders away from the plane of the rotating accessory and run the power tool at maximum no-load speed for one minute.** Damaged accessories will normally break apart during this test time.
- ▶ **Wear personal protective equipment. Depending on application, use face shield, safety goggles or safety glasses. As appropriate, wear dust mask, hearing protectors, gloves and workshop apron capable of stopping small abrasive or workpiece fragments.** The eye protection must be capable of stopping flying debris generated by various applications. The dust mask or respirator must be capable of filtrating particles generated by the particular application. Prolonged exposure to high intensity noise may cause hearing loss.
- ▶ **Keep bystanders a safe distance away from work area. Anyone entering the work area must wear personal protective equipment.** Fragments of workpiece or of a broken accessory may fly away and cause injury beyond immediate area of operation.
- ▶ **Hold the power tool by insulated gripping surfaces only, when performing an operation where the cutting tool may contact hidden wiring.** Contact with a "live" wire will also make exposed metal parts of the power tool "live" and could give the operator an electric shock.
- ▶ **Position the cord clear of the spinning accessory.** If you lose control, the cord may be cut or snagged and your hand or arm may be pulled into the spinning accessory.
- ▶ **Never lay the power tool down until the accessory has come to a complete stop.** The spinning accessory may grab the surface and pull the power tool out of your control.
- ▶ **Do not run the power tool while carrying it at your side.** Accidental contact with the spinning accessory could snag your clothing, pulling the accessory into your body.
- ▶ **Regularly clean the power tool's air vents.** The motor's fan will draw the dust inside the housing and excessive accumulation of powdered metal may cause electrical hazards.
- ▶ **Do not operate the power tool near flammable materials.** Sparks could ignite these materials.
- ▶ **Do not use accessories that require liquid coolants.** Using water or other liquid coolants may result in electrocution or shock.

### Kickback and related warnings

Kickback is a sudden reaction to a pinched or snagged rotating wheel, backing pad, brush or any other accessory. Pinching or snagging causes rapid stalling of the rotating accessory which in turn causes the uncontrolled power tool to be forced in the direction opposite of the accessory's rotation at the point of the binding.

For example, if an abrasive wheel is snagged or pinched by the workpiece, the edge of the wheel that is entering into the pinch point can dig into the surface of the material causing the wheel to climb out or kick out. The wheel may either jump toward or away from the operator, depending on direction of the wheel's movement at the point of pinching. Abrasive wheels may also break under these conditions.

Kickback is the result of power tool misuse and / or incorrect operating procedures or conditions and can be avoided by taking proper precautions as given below.



- ▶ **Maintain a firm grip with both hands on the power tool and position your body and arms to allow you to resist kickback forces. Always use auxiliary handle, if provided, for maximum control over kickback or torque reaction during start-up.** The operator can control torque reactions or kickback forces, if proper precautions are taken.
- ▶ **Never place your hand near the rotating accessory.** Accessory may kickback over your hand.
- ▶ **Do not position your body in the area where power tool will move if kickback occurs.** Kickback will propel the tool in direction opposite to the wheel's movement at the point of snagging.
- ▶ **Use special care when working corners, sharp edges etc. Avoid bouncing and snagging the accessory.** Corners, sharp edges or bouncing have a tendency to snag the rotating accessory and cause loss of control or kickback.
- ▶ **Do not attach a saw chain woodcarving blade, segmented diamond wheel with a peripheral gap greater than 10 mm or toothed saw blade.** Such blades create frequent kickback and loss of control.

#### **Safety warnings specific for grinding and cutting-off operations:**

- ▶ **Use only wheel types that are specified for your power tool and the specific guard designed for the selected wheel.** Wheels for which the power tool was not designed cannot be adequately guarded and are unsafe.
- ▶ **The grinding surface of centre depressed wheels must be mounted below the plane of the guard lip.** An improperly mounted wheel that projects through the plane of the guard lip cannot be adequately protected.
- ▶ **The guard must be securely attached to the power tool and positioned for maximum safety, so the least amount of wheel is exposed towards the operator.** The guard helps to protect the operator from broken wheel fragments, accidental contact with wheel and sparks that could ignite clothing.
- ▶ **Wheels must be used only for specified applications. For example: do not grind with the side of cut-off wheel.** Abrasive cut-off wheels are intended for peripheral grinding, side forces applied to these wheels may cause them to shatter.
- ▶ **Always use undamaged wheel flanges that are of correct size and shape for your selected wheel.** Proper wheel flanges support the wheel thus reducing the possibility of wheel breakage. Flanges for cut-off wheels may be different from grinding wheel flanges.
- ▶ **Do not use worn down wheels from larger power tools.** A wheel intended for larger power tool is not suitable for the higher speed of a smaller tool and may burst.
- ▶ **When using dual purpose wheels always use the correct guard for the application being performed.** Failure to use the correct guard may not provide the desired level of guarding, which could lead to serious injury.

#### **Additional safety warnings specific for cutting-off operations:**

- ▶ **Do not "jam" the cut-off wheel or apply excessive pressure. Do not attempt to make an excessive depth of cut.** Overstressing the wheel increases the loading and susceptibility to twisting or binding of the wheel in the cut and the possibility of kickback or wheel breakage.
- ▶ **Do not position your body in line with and behind the rotating wheel.** When the wheel, at the point of operation, is moving away from your body, the possible kickback may propel the spinning wheel and the power tool directly at you.
- ▶ **When the wheel is binding or when interrupting a cut for any reason, switch off the power tool and hold it motionless until the wheel comes to a complete stop. Never attempt to remove the cut-off wheel from the cut while the wheel is in motion otherwise kickback may occur.** Investigate and take corrective action to eliminate the cause of wheel binding.
- ▶ **Do not restart the cutting operation in the workpiece. Let the wheel reach full speed and carefully re-enter the cut.** The wheel may bind, walk up or kickback if the power tool is restarted in the workpiece.
- ▶ **Support panels or any oversized workpiece to minimize the risk of wheel pinching and kickback.** Large workpieces tend to sag under their own weight. Supports must be placed under the workpiece near the line of cut and near the edge of the workpiece on both sides of the wheel.
- ▶ **Use extra caution when making a "pocket cut" into existing walls or other blind areas.** The protruding wheel may cut gas or water pipes, electrical wiring or objects that can cause kickback.
- ▶ **Do not attempt to do curved cutting.** Overstressing the wheel increases the loading and susceptibility to twisting or binding of the wheel in the cut and the possibility of kickback or wheel breakage, which can lead to serious injury.

#### **Safety warnings specific for sanding operations:**

- ▶ **Use proper sized sanding disc paper. Follow manufacturers recommendations, when selecting sanding paper.** Larger sanding paper extending too far beyond the sanding pad presents a laceration hazard and may cause snagging, tearing of the disc or kickback.



### Safety warnings specific for wire brushing operations:

- ▶ **Be aware that wire bristles are thrown by the brush even during ordinary operation. Do not overstress the wires by applying excessive load to the brush.** The wire bristles can easily penetrate light clothing and / or skin.
- ▶ **If the use of a guard is specified for wire brushing, do not allow any interference of the wire wheel or brush with the guard.** Wire wheel or brush may expand in diameter due to work load and centrifugal forces.

## 2.3 Careful handling and use of batteries

- ▶ **Comply with the following safety instructions for the safe handling and use of Li-ion batteries.** Failure to comply can lead to skin irritation, severe corrosive injury, chemical burns, fire and/or explosion.
- ▶ Use only batteries that are in perfect working order.
- ▶ Treat batteries with care in order to avoid damage and prevent leakage of fluids that are extremely harmful to health!
- ▶ Do not under any circumstances modify or tamper with batteries!
- ▶ Do not disassemble, crush or incinerate batteries and do not subject them to temperatures over 80 °C (176 °F).
- ▶ Never use or charge a battery that has suffered an impact or been damaged in any other way. Check your batteries regularly for signs of damage.
- ▶ Never use recycled or repaired batteries.
- ▶ Never use the battery or a battery-operated power tool as a striking tool.
- ▶ Never expose batteries to the direct rays of the sun, elevated temperature, sparking, or open flame. This can lead to explosions.
- ▶ Do not touch the battery poles with your fingers, tools, jewelry, or other electrically conductive objects. This can damage the battery and also cause material damage and personal injury.
- ▶ Keep batteries away from rain, moisture and liquids. Penetrating moisture can cause short circuits, electric shock, burns, fire and explosions.
- ▶ Use only chargers and power tools approved for the specific battery type. Read and follow the relevant operating instructions.
- ▶ Do not use or store the battery in explosive environments.
- ▶ If the battery is too hot to touch, it may be defective. Put the battery in a place where it is clearly visible and where there is no risk of fire, at an adequate distance from flammable materials. Allow the battery to cool down. If it is still too hot to touch after an hour, the battery is faulty. Consult **Hilti** Service or read the document entitled "Instructions on safety and use for **Hilti** Li-ion batteries".



Observe the special guidelines applicable to the transport, storage and use of lithium-ion batteries.  
→ page 39

Read the instructions on safety and use of **Hilti** Li-ion batteries that you can access by scanning the QR code at the end of these operating instructions.

## 2.4 Additional safety instructions

### Personal safety

- ▶ Use the product and accessories only when they are in perfect working order.
- ▶ Never tamper with or modify the product or accessories in any way.
- ▶ Wear ear protectors. Exposure to noise can cause hearing loss.
- ▶ Always hold the product with both hands on the grips provided. Keep the grips dry, clean and free from oil and grease.
- ▶ Respiratory protection must be worn if the product is used without a dust removal system for work that creates dust.
- ▶ Take frequent breaks and do physical exercises to improve the blood circulation in your fingers. High vibration during long periods of work can lead to disorders of the blood vessels and nervous system in the fingers, hands and wrists.
- ▶ Do not touch rotating parts. Switch the product on only after it is in position at the workpiece. Touching rotating parts, especially rotating accessory tools, can result in injury.
- ▶ The product is not intended for use by debilitated persons who have received no special training. Keep the product out of reach of children.



- ▶ Dust produced by grinding, sanding, cutting and drilling can contain dangerous chemicals. Some examples are: lead or lead-based paints; brick, concrete and other masonry products, natural stone and other products containing silicates; certain types of wood, such as oak, beech and chemically treated wood; asbestos or materials that contain asbestos. Determine the exposure of the operator and bystanders by means of the hazard classification of the materials to be worked. Implement the necessary measures to restrict exposure to a safe level, for example by the use of a dust collection system or by the wearing of suitable respiratory protection. The general measures for reducing exposure include:
  - ▶ working in an area that is well ventilated,
  - ▶ avoidance of prolonged contact with dust,
  - ▶ directing dust away from the face and body,
  - ▶ wearing protective clothing and washing exposed areas of the skin with water and soap.
- ▶ The user and the other persons in the vicinity must wear suitable eye protection, a hard hat and ear protection while the product is in use.
- ▶ Risk of injury by falling tools and/or accessories. Before starting work, check that the battery and installed accessories are secure.
- ▶ Keep the air vents clear at all times. Risk of burn injuries due to blocked air vents!
- ▶ Switch the product on only after you have brought it to the working position.
- ▶ Wait until the product stops completely before you lay it down.
- ▶ Wear protective gloves when changing the accessory tool. Touching the accessory tool can result in cuts and burns.
- ▶ If the product detects operation beyond its limits or a discharged battery, there is a possibility that the tool will no longer be braked by the motor.

#### **Power tool use and care**

- ▶ Grinding discs must be stored and handled carefully in accordance with the manufacturer's instructions.
- ▶ Never use the product without the guard.
- ▶ Secure the workpiece. Use clamps or a bench vise to hold the workpiece in position. The workpiece is thus held more securely than by hand and both hands remain free to operate the product.
- ▶ Do not use cut-off wheels for grinding.
- ▶ Tighten the accessory tool and flange securely. If the accessory tool and flange are not tightened securely, the accessory tool may work loose from the arbor due to the braking effect of the motor after switching off.
- ▶ Do not attach a belt hook to this product.

#### **Electrical safety**

- ▶ Before beginning work, check the working area for concealed electric cables or gas and water pipes. External metal parts of the product could give you an electric shock or cause an explosion if you accidentally damage an electric cable or a gas or water pipe.
- ▶ Dirty or dusty products that have been used frequently for work on conductive materials should be checked at regular intervals by **Hilti Service**. Dust (especially dust from conductive materials) or dampness adhering to the surface of the power tool may, under unfavorable conditions, lead to electric shock.

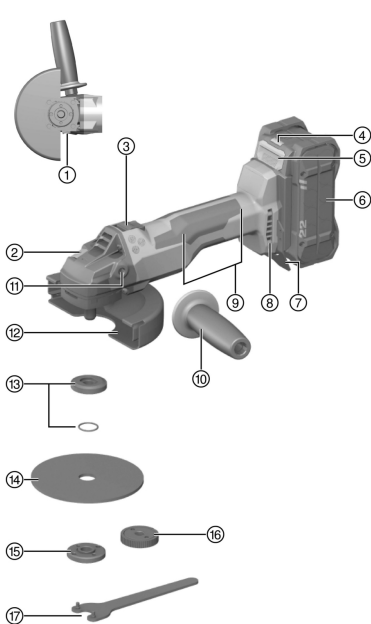
#### **Workplace**

- ▶ Apply appropriate safety measures at the opposite side of the workpiece in work that involves breaking through. Pieces of debris could drop out and / or fall down and injure other persons.
- ▶ Slits cut in load-bearing walls of buildings or other structures may influence the statics of the structure, especially when steel reinforcing bars or load-bearing components are cut through. Consult the responsible structural engineer, architect or person in charge of the building project before beginning the work.



### 3 Description

#### 3.1 Product overview



- ① Guard release button
- ② Spindle lock button
- ③ Lockable on/off switch
- ④ Battery status indicator
- ⑤ Battery release button
- ⑥ Battery
- ⑦ Spark guard
- ⑧ Air vents
- ⑨ Main grip with **Sens-Tech** function
- ⑩ Side handle
- ⑪ Threaded bushing for the side handle
- ⑫ Standard guard with front cover
- ⑬ Clamping flange with O-ring
- ⑭ Abrasive cut-off wheel / abrasive grinding wheel
- ⑮ Clamping nut
- ⑯ **Kwik lock** quick-release lock nut (optional)
- ⑰ Pin wrench

#### 3.2 Intended use

The product described is a hand-held cordless angle grinder. It is designed for cutting and grinding metal and mineral materials, brushing, sanding and for hole cutting in tiles, all without use of water.

- ▶ The tool can be used for cutting, slitting and grinding mineral materials only in combination with the appropriate guard.
- ▶ A dust removal hood together with a suitable **Hilti** vacuum cleaner must be used for working on mineral materials such as concrete or stone.
- For this product, use only **Hilti** Nuron lithium-ion batteries of the B 22 series. For optimum performance, **Hilti** recommends the batteries stated in the table at the end of these operating instructions for this product.
- For these batteries, use only **Hilti** chargers of the type series stated in the table at the end of these operating instructions.

#### 3.3 Items supplied

Angle grinder, side handle, standard guard, front cover, clamping flange, clamping nut, wrench, operating instructions.

Other system products approved for use with this product can be found at your local **Hilti Store** or at: [www.hilti.group](http://www.hilti.group)

#### 3.4 3D Active Torque Control (<sup>3D</sup>ATC)

The product has **3D Active Torque Control** (<sup>3D</sup>ATC).

If it detects a sudden, unforeseen movement in operation, the product automatically shuts down immediately.





If **3D** ATC has tripped, switch the product off and then on again.

### 3.5 Sens-Tech function

The product has the **Sens-Tech** function.

If the main grip is not fully enclosed by the operator's hand or if the main grip is released, the product shuts down automatically. During operation, always hold the product securely with your hand enclosing the gripping surfaces of the main grip.



If the **Sens-Tech** has tripped, switch the product off and then on again.

### 3.6 Motor protection function

The motor protection function monitors current consumption and motor temperature and prevents the product from overheating.

If the motor is overloaded through application of excessive working pressure, the product's performance drops noticeably or it might stall completely.



If the power tool stalls or slows significantly due to overloading, release the pressure applied to the product and then allow it to run under no load for approx. 30 seconds.

### 3.7 Integrated brake

The integrated brake reduces the time it takes until the accessory tool stops rotating after switching off.



This functions correctly only as long as the product is supplied with electric current.  
Braking time varies, depending on the selected accessory tool.

### 3.8 Front cover

Use the standard guard with front cover for the applications listed below:

- Grinding with straight grinding discs
- Cutting with cut-off wheels

### 3.9 DC-EX 125/5"C compact dust hood for cutting (accessory)

Use the DC-EX 125/5"C compact hood when working on mineral materials and for the following jobs:

- Cutting with diamond cut-off wheels

**Use of this guard for working on metal is not permissible.**



The dust hood is suitable only for accessory tools with a diameter of max. 125 mm (5").

### 3.10 DG-EX 125/5" dust hood for grinding (accessory)

The grinding system is suitable only for occasional use with diamond cup wheels for grinding mineral materials.

**Use of this guard for working on metal is not permissible.**



The dust hood is suitable only for accessory tools with a diameter of max. 125 mm (5").

### 3.11 DC-EX 125/5"M dust hood for cutting (accessory)

The power tool may be used for cutting and slitting work on mineral materials only when fitted with a dust hood.

**Use of this guard for working on metal is not permissible.**





The dust hood is suitable only for accessory tools with a diameter of max. 125 mm (5").

### 3.12 Status indicators of the Li-ion battery

Hilti Nuron Li-ion batteries can indicate state of charge, fault messages and the battery's state of health.

#### 3.12.1 Indicators for state of charge and fault messages



#### WARNING

##### Risk of injury by a falling battery!

- ▶ If the release button is pressed with a battery inserted in the product, subsequently check that the battery is correctly re-engaged and secure.

Short-press the release button of the battery to get whichever of the following status indications is applicable at the time.

State of charge and, if applicable, faults are indicated constantly as long as the connected product is switched on.

Status	Meaning
Four (4) LEDs show constantly green	State of charge: 100 % to 71 %
Three (3) LEDs show constantly green	State of charge: 70 % to 51 %
Two (2) LEDs show constantly green	State of charge: 50 % to 26 %
One (1) LED shows constantly green	State of charge: 25 % to 10 %
One (1) LED slow-flashes green	State of charge: < 10 %
One (1) LED quick-flashes green	The Li-ion battery is completely discharged. Recharge the battery. If the LED again starts quick-flashing after the battery has been charged, consult <b>Hilti Service</b> .
One (1) LED quick-flashes yellow	The Li-ion battery or the product in which it is inserted is overloaded, too hot or too cold, or experiencing some other fault. Bring the product and the battery to the recommended working temperature and do not overload the product when it is in use. If the message persists, consult <b>Hilti Service</b> .
One (1) LED shows yellow	The Li-ion battery and the product in which it is inserted are not compatible. Consult <b>Hilti Service</b> .
One (1) LED quick-flashes red	The Li-ion battery is locked and cannot be used. Consult <b>Hilti Service</b> .

#### 3.12.2 Indicators showing the battery's state of health

To check the battery's state of health, press the release button and hold it down for longer than three seconds. The system does not detect a potential malfunction of the battery due to misuse, for example battery dropped or pierced, external heat damage, etc.

Status	Meaning
All LEDs show in sequence, followed by one (1) LED showing constantly green.	The battery can remain in use.
All LEDs show in sequence, followed by one (1) LED quick-flashing yellow.	The check to ascertain the battery's state of health did not complete. Repeat the procedure, or consult <b>Hilti Service</b> .
All LEDs show in sequence, followed by one (1) LED showing constantly red.	If a connected product can still be used, the remaining battery capacity is below 50 %. If a connected product can no longer be used, the battery has reached the end of its useful life and has to be replaced. Consult <b>Hilti Service</b> .



## 4 Consumables

Only synthetic-resin-bonded, fiber-reinforced discs of maximum Ø 125 mm (5") which are approved for use at a rotational speed of at least 11000 rpm and a peripheral speed of 80 m/s may be used.

The maximum permissible grinding disc thickness is 8 mm and the maximum permissible cut-off wheel thickness is 3 mm.

**ATTENTION! When cutting or slitting with cut-off wheels always use the standard guard with the additional front cover, or a fully enclosing dust hood.**

### Discs

	Application	Designation	Material
Abrasive cut-off wheel	Cutting, slitting	AC-D	Metal
Diamond cut-off wheel	Cutting, slitting	DC-TP, DC-D (SPX, SP, P)	Mineral
Abrasive grinding disc	Rough grinding	AG-D, AF-D, AN-D	Metal
Diamond grinding disc	Rough grinding	DG-CW $\varnothing$ 125(5") (SPX, SP, P)	Mineral
Wire brushes	Wire brushes	3CS, 4CS 3SS, 4SS	Metal
Diamond core bit	Drilling in tiles	DD-M14	Mineral
Abrasive resin-fiber disc	Rough grinding	AP-D	Metal

### Suitability of discs for the equipment used

Item	Equipment	AC-D	AP-D	AG-D AF-D AN-D	DG-CW (SPX/SP/P)	DC-TP DC-D (SPX/SP/P)	3CS/4CS 3SS/4SS DD-M14
A	Guard (standard)	✓	✓	✓	✓	✓	✓
B	Front cover (in combination with A)	✓	—	—	—	✓	—
C	Dust hood (grinding) DG-EX 125/5"	—	—	—	✓	—	—
D	Dust hood (cutting) DC-EX 125/5"C (in combination with A)	—	—	—	—	✓	—
E	Dust hood (slitting) DC-EX 125/5"M	—	—	—	—	✓	—
F	Adapter DC-EX SL (in combination with E)	—	—	—	—	✓	—
G	Side handle (standard)	✓	✓	✓	✓	✓	✓
H	DCBG 125 hoop handle (optional for G)	✓	✓	✓	✓	✓	✓
I	Clamping nut (standard)	✓	—	✓	✓	✓	—
J	Clamping flange (standard)	✓	—	✓	✓	✓	—
K	<b>Kwik lock</b> (optional for I)	✓	—	✓	—	✓	—
L	Clamping nut (abrasive resin-fiber disc)	—	✓	—	—	—	—





Item	Equipment	AC-D	AP-D	AG-D AF-D AN-D	DG-CW (SPX/SP/P)	DC-TP DC-D (SPX/SP/P)	3CS/4CS 3SS/4SS DD-M14
M	Support plate (abrasive resin-fiber disc)	—	✓	—	—	—	—

## 5 Technical data

### 5.1 Product properties

Weight in accordance with EPTA Procedure 01, without battery	2.0 kg
Rated voltage	21.6 V
Rated speed	8,500 /min
Maximum wheel diameter	125 mm
Drive spindle thread	M14
Spindle length	22 mm
Maximum core bit diameter	125 mm
Ambient temperature for operation	-17 °C ... 60 °C
Storage temperature	-20 °C ... 70 °C

### 5.2 Battery

Battery operating voltage	21.6 V
Weight, battery	See the end of these operating instructions
Ambient temperature for operation	-17 °C ... 60 °C
Storage temperature	-20 °C ... 40 °C
Battery charging starting temperature	-10 °C ... 45 °C

### 5.3 Noise information and vibration values in accordance with EN 60745

The sound pressure and vibration values given in these instructions were measured in accordance with a standardized test and can be used to compare one power tool with another. They can also be used for a preliminary assessment of exposure. The data given represents the main applications of the power tool. However, if the power tool is used for different applications, with different accessory tools, or is poorly maintained, the data can vary. This can significantly increase exposure over the total working period. An accurate estimation of exposure should also take into account the times when the tool is switched off, or when it is running but not actually being used for a job. This can significantly reduce exposure over the total working period. Identify additional safety measures to protect the operator from the effects of noise and/or vibration, for example: Maintaining the power tool and accessory tools, keeping the hands warm, organization of work patterns.

#### Noise information

Emission sound pressure level ( $L_{pA}$ )	83 dB(A)
Uncertainty for the sound pressure level ( $K_{pA}$ )	3 dB(A)
Sound power level ( $L_{WA}$ )	94 dB(A)
Uncertainty for the sound power level ( $K_{WA}$ )	3 dB(A)

#### Vibration information

Other applications, such as cutting, may produce vibration values that deviate from the given values.

		AG 6D-22-125
Surface grinding with the vibration-absorbing side handle ( $a_{h,AG}$ )	B 22-55	4.2 m/s <sup>2</sup>
	B 22-255	6.4 m/s <sup>2</sup>
Sanding with sandpaper with the vibration-absorbing side handle ( $a_{h,DS}$ )	B 22-55	2.7 m/s <sup>2</sup>



		<b>AG 6D-22-125</b>
<b>Sanding with sandpaper with the vibration-absorbing side handle (<math>a_{n,DS}</math>)</b>	<b>B 22-255</b>	3.7 m/s <sup>2</sup>
<b>Uncertainty (K)</b>		1.5 m/s <sup>2</sup>

## 6 Preparations at the workplace

### WARNING

#### Risk of injury by inadvertent starting!

- ▶ Before inserting the battery, make sure that the product is switched off.
- ▶ Remove the battery before making any adjustments to the power tool or before changing accessories.

Observe the safety instructions and warnings in this documentation and on the product.

### 6.1 Charging the battery

1. Before charging the battery, read the operating instructions for the charger.
2. Make sure that the contacts on the battery and the contacts on the charger are clean and dry.
3. Use an approved charger to charge the battery. → page 29

### 6.2 Inserting the battery

#### WARNING

#### Risk of injury by short circuit or falling battery!

- ▶ Before inserting the battery, make sure that the contacts on the battery and the contacts on the product are free of foreign matter.
- ▶ Make sure that the battery always engages correctly.

1. Charge the battery fully before using it for the first time.
2. Push the battery into the product until it engages with an audible click.
3. Check that the battery is seated securely.

### 6.3 Removing the battery

1. Press the battery release button.
2. Remove the battery from the product.

### 6.4 Installing the Hilti retaining strap (optional)



When working with the product, you must comply with national regulations for working at heights. Comply with the operating instructions of the retaining strap.

1. Position the two tabs of the retaining strap accurately on the spark guard.
2. Secure the retaining strap with the corresponding screws through the holes provided in the spark guard.
3. Insert the battery. → page 34

### 6.5 Fall arrest

#### WARNING

#### Risk of injury by falling tool and/or accessory!

- ▶ Use only the **Hilti** tool tether recommended for your product.
- ▶ Prior to each use, always check the attachment point of the tool tether for possible damage.



Comply with the operating instructions of the **Hilti** tool tether.



As drop arrester for this product, use only a combination of the **Hilti** retaining strap and the **Hilti** tool tether #2261970.

- ▶ Secure the retaining strap as described in the section headed Installing Hilti retaining strap → page 34. Check that it holds securely.
- ▶ Secure one carabiner of the tool tether to the retaining strap and secure the second carabiner to a load-bearing structure. Check that both carabiners hold securely.



Comply with the operating instructions of the **Hilti** retaining strap and those of the **Hilti** tool tether.

## 6.6 Fitting the side handle

- ▶ Screw the side handle into one of the threaded bushings provided.

## 6.7 Fitting or removing the guard

### CAUTION

**Risk of injury.** The accessory tool may be hot or have sharp edges.

- ▶ Wear protective gloves when fitting, removing or adjusting the accessory tool or other parts and when troubleshooting.
- ▶ Observe the instructions for fitting the applicable guard.

### 6.7.1 Installing the guard (standard)



The guard is keyed to ensure that only guards of a type suitable for use with the product can be installed. The locating lugs of the guard fit into the guard mount on the product.

1. Fit the guard on to the arbor collar so that the two triangular marks on the guard and on the product are in alignment.
2. Press the guard on to the drive spindle collar.
3. Press the guard release button and turn the guard until it engages in the desired position.
  - ▶ The guard release button jumps back.

### 6.7.2 Adjusting the guard (standard)

- ▶ Press the guard release button and then rotate the guard until it engages in the desired position.

### 6.7.3 Removing the guard (standard)

1. Press and hold down the guard release button and turn the guard until the triangular marks on the guard and on the product are in alignment.
2. Remove the guard.

## 6.8 Fitting or removing the front cover



The front cover must be in position on the standard guard.

1. Position the front cover, with the closed side facing up, on the standard guard.
  - ▶ The lock must engage with an audible click.
2. To remove, open the lock of the front cover.
3. Remove the front cover from the standard guard.

## 6.9 Fitting and removing accessory tools

### CAUTION

**Risk of injury.** The accessory tool may be hot.

- ▶ Wear protective gloves when changing the accessory tool.



- i** Diamond discs must be replaced when their cutting or grinding performance drops significantly. This generally is the case when the segments reach a height of less than 2 mm.
- Other discs must be replaced when their cutting performance drops significantly or other parts of the angle grinder (not the disc) come into contact with the material you are working on.
- Abrasive discs must be replaced when their expiry date has been reached.

### 6.9.1 Installing accessory tool **10**

#### **WARNING**

**Risk of injury.** The accessory tool may work loose due to the braking effect of the motor.

- ▶ Wait until the accessory tool has come to a standstill before touching or gripping the accessory tool or the clamping nut.
- ▶ Secure the accessory tool by tightening the clamping flange and clamping nut firmly so that no parts work loose from the spindle due to the braking effect of the motor.

1. Clean the clamping flange and the clamping nut.
2. Check that the O-ring is in place in the clamping flange and that it is undamaged.
  - ▶ Replace the O-ring if it is missing or damaged.
3. Fit the clamping flange on to the spindle (keyed fit to prevent slipping and rotation).
4. Fit the accessory tool.
5. Screw the clamping nut on to the drive spindle collar.
6. Press and hold down the spindle lock button.
7. Tighten the clamping nut with the pin wrench.

### 6.9.2 Removing accessory tool

#### **WARNING**

**Risk of breakage and irreparable damage.** If the spindle lockbutton is pressed while the spindle is rotating, the accessory tool can detach from the power tool.

- ▶ Press the spindle lockbutton only when the spindle has stopped rotating.
1. Press and hold down the spindle lock button.
  2. Release the clamping nut by gripping it with the pin wrench and turning the wrench counter-clockwise.
  3. Release the spindle lock button and remove the accessory tool.

### 6.9.3 Installing Kwik lock **11**

#### **WARNING**

**Risk of breakage.** Heavy wear (abrasion) may cause the **Kwik lock** nut to break.

- ▶ When working with the power tool, make sure that the **Kwik lock** nut doesn't come into contact with the working surface.
- ▶ Do not use a damaged **Kwik lock** nut.

- i** The optional **Kwik lock** quick-release lock nut can be used instead of the standard clamping nut. Accessory tools can then be changed without need for additional tools (keyless system).

1. Clean the clamping flange and the clamping nut.
2. Check that the O-ring is in place in the clamping flange and that it is undamaged.
  - ▶ Replace the O-ring if it is missing or damaged.
3. Fit the clamping flange on to the spindle (keyed fit to prevent slipping and rotation).
4. Fit the accessory tool.
5. Tighten the **Kwik lock** quick-release lock nut until it is seated on the accessory tool.
  - ▶ The **Kwik lock** name should be visible when the nut is screwed on.
6. Press and hold down the spindle lock button.
7. Firmly turn the accessory tool clockwise by hand until the **Kwik lock** quick-release lock nut is fully tightened.
8. Release the spindle lock button.



### 6.9.4 Removing Kwik lock



If the **Kwik lock** quick-release lock nut cannot be released by turning it by hand, use a pin wrench to turn the nut counter-clockwise.

Never use a pipe wrench or an adjustable wrench of any kind. Use of the wrong tool can damage the **Kwik lock** quick-release lock nut.

1. Press and hold down the spindle lock button.
2. Release the **Kwik lock** quick-release lock nut by turning the quick-release lock nut counter-clockwise by hand.
3. Release the spindle lock button and remove the accessory tool.

### 6.10 Installing core bit

1. Fit the side handle. → page 35
2. Install the standard guard. → page 35
3. Place the core bit in position and tighten it hand-tight.
4. Press and hold down the spindle lock button.
5. Tighten the core bit with a suitable open-end wrench.
6. Release the spindle lock button and remove the pin wrench.

### 6.11 Installing wire brush

1. Fit the side handle. → page 35
2. Install the standard guard. → page 35
3. Place the wire brush in position and tighten it hand-tight.
4. Press and hold down the spindle lock button.
5. Tighten the wire brush with a suitable open-end wrench.

### 6.12 Fitting the abrasive resin-fiber disc

1. Fit the side handle. → page 35
2. Install the standard guard. → page 35
3. Fit the support plate and the abrasive resin-fiber disc, screw on the clamping nut and tighten it securely.
4. Press and hold down the spindle lock button.
5. Use the pin wrench to tighten the clamping nut.

## 7 Operation

Observe the safety instructions and warnings in this documentation and on the product.

### 7.1 Switching on or off

#### Switching on



Be sure to hold the product by the grips designed for the purpose. If the main grip is not fully enclosed by the operator's hand or if the main grip is released, the product shuts down automatically.

If the **Sens-Tech** function has tripped, switch the product off and then on again.

1. Press and hold down the rear section of the on/off switch.
2. Slide the on/off switch forward.
  - ▶ The motor runs.
3. Lock the on/off switch.

#### Switching off

4. Press the rear section of the on/off switch.
  - ▶ The on/off switch jumps to the **Off** position and the motor stops.



## 7.2 Grinding

### CAUTION

**Risk of injury.** The accessory tool may suddenly stick or stall.

- ▶ Use the product with the side handle (or optional hoop handle) fitted and always hold the product securely with both hands.

Do not allow the accessory tool to jam and avoid excessive pressure on the product.

## 7.3 Cutting

- ▶ When cutting, keep the rate of advance moderate and do not tilt the product or the cut-off wheel to either side (working position is at approx. 90° to the cutting plane).



For best results when cutting profiles and small rectangular tube, start cutting with the cut-off wheel at the smallest cross-section.

## 7.4 Rough grinding

### WARNING

**Risk of injury.** The abrasive cut-off wheel could shatter and flying fragments may cause injury.

- ▶ Never use abrasive cut-off wheels for grinding.
- ▶ Move the product to and fro while maintaining a 5° to 30° angle of attack and applying moderate pressure.
  - ▶ This will avoid overheating and discoloration of the workpiece and help ensure an even surface finish.

## 8 Care and maintenance

### WARNING

**Risk of injury with battery inserted !**

- ▶ Always remove the battery before carrying out care and maintenance tasks!

### DANGER

**Electric shock due to breakdown of protective insulation.** When working on metal under extreme conditions, conductive dust (e.g. metal, carbon fiber) may accumulate inside the power tool, thereby adversely affecting the protective insulation.

- ▶ Use a stationary dust extraction system when working under extreme conditions.
- ▶ Clean the air vents frequently.

### Care of the product

- Carefully remove stubborn dirt.
- Use only a slightly damp cloth to clean the housing. Do not use cleaning agents containing silicone as these can attack the plastic parts.
- Use a dry, clean cloth to clean the contacts of the product.

### Care of the Li-ion batteries

- Never use a battery with clogged air vents. Clean the air vents carefully using a dry, soft brush.
- Avoid unnecessary exposure of the battery to dust and dirt. Never expose the battery to high levels of moisture (e.g. by being dipped in water or left in the rain).

If a battery has been soaked by moisture, treat it as a damaged battery. Isolate it in a non-flammable container and consult **Hilti Service**.

- Keep the battery free of extraneous oil and grease. Do not permit dust or dirt to accumulate unnecessarily on the battery. Clean the battery with a dry, soft brush or a clean, dry cloth. Do not use cleaning agents containing silicone as these can attack the plastic parts.  
Do not touch the contacts of the battery and do not remove the factory-applied grease from the contacts.
- Use only a slightly damp cloth to clean the housing. Do not use cleaning agents containing silicone as these can attack the plastic parts.



## Maintenance

- Check all visible parts and controls for signs of damage at regular intervals and make sure that they all function correctly.
- Do not use the product if signs of damage are found or if parts malfunction. Immediately have the product repaired by **Hilti Service**.
- After cleaning and maintenance, install all guards and protective devices and check that they are in full working order.



To help ensure safe and reliable operation, use only genuine Hilti spare parts and consumables. Spare parts, consumables and accessories approved by **Hilti** for use with your product can be found at your **Hilti Store** or online at: [www.hilti.group](http://www.hilti.group)

## 9 Transport and storage of cordless tools and batteries

### Transport

#### CAUTION

#### Accidental starting during transport !

- ▶ Always transport your products with the batteries removed!
- ▶ Remove the battery/batteries.
- ▶ Never transport batteries loose and unprotected. During transport, batteries should be protected from excessive shock and vibration and isolated from any conductive materials or other batteries that may come in contact with the terminals and cause a short circuit. **Comply with the locally applicable regulations for transporting batteries.**
- ▶ Do not send batteries through the mail. Consult your shipper for instructions on how to ship undamaged batteries.
- ▶ Prior to each use and before and after prolonged transport, check the product and the batteries for damage.

### Storage

#### WARNING

#### Accidental damage caused by defective or leaking batteries !

- ▶ Always store your products with the batteries removed!
- ▶ Store the product and the batteries in a cool and dry place. Comply with the temperature limits stated in the technical data.
- ▶ Do not store batteries on the charger. Always remove the battery from the charger when the charging operation has completed.
- ▶ Never leave batteries in direct sunlight, on sources of heat, or behind glass.
- ▶ Store the product and batteries where they cannot be accessed by children or unauthorized persons.
- ▶ Prior to each use and before and after prolonged storage, check the product and the batteries for damage.

## 10 Troubleshooting

If a problem occurs, always observe the charge-status and fault indicator of the battery. See the section headed **Status indicators of the Li-ion battery**.

If the trouble you are experiencing is not listed in this table or you are unable to rectify the problem by yourself, contact **Hilti Service**.

Trouble or fault	Possible cause	Action to be taken
The product can't be switched on.	Battery is discharged.	▶ Change the battery and charge the empty battery.
	Grip not fully enclosed by operator's hand.	▶ Hold the product correctly by the main grip. → page 30
Product switches off unexpectedly.	Grip not fully enclosed by operator's hand.	▶ Switch the product off and then on again. → page 37
		▶ Hold the product correctly by the main grip . → page 30



Trouble or fault	Possible cause	Action to be taken
The battery runs down more quickly than usual.	Very low ambient temperature.	▶ Allow the battery to warm up slowly to room temperature.
The battery doesn't engage with an audible click.	The retaining lug on the battery is dirty.	▶ Clean the retaining lug and re-insert the battery.
The angle grinder or battery gets very hot.	Electrical fault	▶ Switch the product off immediately, remove the battery, keep it under observation, allow it to cool down and contact <b>Hilti Service</b> .
	Clogged air vents	▶ Regularly clean the air vents.
The motor has no braking effect.	Battery is discharged.	▶ Change the battery and charge the empty battery.
	Product is momentarily overloaded.	▶ Switch the product off and then on again.

## 11 Disposal

### WARNING

**Risk of injury due to incorrect disposal!** Health hazards due to escaping gases or liquids.

- ▶ DO NOT send batteries through the mail!
- ▶ Cover the terminals with a non-conductive material (such as electrical tape) to prevent short circuiting.
- ▶ Dispose of your battery out of the reach of children.
- ▶ Dispose of the battery at your **Hilti Store**, or consult your local governmental garbage disposal or public health and safety resources for disposal instructions.

Most of the materials from which **Hilti** products are manufactured can be recycled. The materials must be correctly separated before they can be recycled. In many countries, your old tools, machines or appliances can be returned to **Hilti** for recycling. Ask **Hilti Service** or your Hilti sales representative for further information.



- ▶ Do not dispose of power tools, electronic equipment or batteries as household waste!

## 12 Manufacturer's warranty

- ▶ Please contact your local **Hilti** representative if you have questions about the warranty conditions.

## 13 Further information

For more information on operation, technology, environment and recycling, follow this link: [qr.hilti.com/manual?id=2233920&id=2233921](http://qr.hilti.com/manual?id=2233920&id=2233921)

This link is also to be found at the end of the documentation, in the form of a QR code.

# Notice d'utilisation originale

## 1 Indications relatives au mode d'emploi

### 1.1 À propos de ce mode d'emploi

- Avant de mettre l'appareil en marche, lire impérativement ce mode d'emploi. C'est la condition préalablement requise pour assurer la sécurité du travail et un maniement sans perturbations.
- Bien respecter les consignes de sécurité et les avertissements du présent mode d'emploi ainsi que celles figurant sur le produit.
- Toujours conserver le mode d'emploi à proximité du produit et uniquement transmettre le produit à des tiers accompagné de ce mode d'emploi.





## 1.2 Explication des symboles

### 1.2.1 Avertissements

Les avertissements attirent l'attention sur des dangers liés à l'utilisation du produit. Les termes de signalisation suivants sont utilisés :



**DANGER**

**DANGER !**

- Pour un danger imminent qui peut entraîner de graves blessures corporelles ou la mort.



**AVERTISSEMENT**

**AVERTISSEMENT !**

- Pour un danger potentiel qui peut entraîner de graves blessures corporelles ou la mort.



**ATTENTION**

**ATTENTION !**

- Pour une situation potentiellement dangereuse pouvant entraîner des blessures corporelles ou des dégâts matériels.

### 1.2.2 Symboles dans le manuel d'utilisation

Les symboles suivants sont utilisés dans le présent manuel d'utilisation :

	Respecter le manuel d'utilisation
	Pour des conseils d'utilisation et autres informations utiles
	Maniement des matériaux recyclables
	Ne pas jeter les appareils électriques et les accus dans les ordures ménagères
	<b>Hilti</b> Accu Li-Ion
	<b>Hilti</b> Chargeur

### 1.2.3 Symboles dans les illustrations

Les symboles suivants sont utilisés dans les illustrations :

	Ces chiffres renvoient à l'illustration correspondante au début du présent manuel d'utilisation.
3	La numérotation détermine la séquence des étapes de travail dans l'image et peut se différencier de celles des étapes de travail dans le texte.
	Les numéros de position sont utilisés dans l'illustration <b>Vue d'ensemble</b> et renvoient aux numéros des légendes dans la section <b>Vue d'ensemble du produit</b> .
	Ce signe doit inviter à manier le produit en faisant particulièrement attention.

## 1.3 Symboles spécifiques au produit

### 1.3.1 Symboles sur le produit

Les symboles suivants peuvent être utilisés sur le produit :

	Porter des lunettes de protection
	Toujours travailler avec les deux mains.
	Pour le tronçonnage, ne pas utiliser le carter standard.
n	Vitesse de rotation de référence



/min	Tours par minute
RPM	Tours par minute
∅	Diamètre
	Le produit prend en charge la technologie NFC qui est compatible avec les plates-formes iOS et Android.
Li-Ion	Accu lithium-ions
	Ne jamais utiliser l'accu comme outil de percussion.
	Ne pas laisser tomber l'accu. Ne pas utiliser d'accu ayant subi un choc ou d'autres dommages.

#### 1.4 Informations produit

Les produits sont destinés aux professionnels et ne doivent être utilisés, entretenus et réparés que par un personnel autorisé et formé. Ce personnel doit être spécialement instruit quant aux dangers inhérents à l'utilisation de l'appareil. Le produit et ses accessoires peuvent s'avérer dangereux s'ils sont utilisés de manière incorrecte par un personnel non qualifié ou de manière non conforme à l'usage prévu.

La désignation du modèle et le numéro de série figurent sur sa plaque signalétique.

- Inscrivez le numéro de série dans le tableau suivant. Les informations produit vous seront demandées lorsque vous contactez nos revendeurs ou services après-vente.

##### Caractéristiques produit

Meuleuse d'angle sans fil	AG 6D-22-125
Génération	01
N° de série	

#### 1.5 Déclaration de conformité

Le fabricant déclare sous sa seule et unique responsabilité que le produit décrit ici est conforme aux directives et normes en vigueur. Une copie de la Déclaration de conformité se trouve en fin de la présente documentation.

Pour obtenir les documentations techniques, s'adresser à :

Hilti Entwicklungsgesellschaft mbH | Zulassung Geräte | Hiltistraße 6 | 86916 Kaufering, DE

## 2 Sécurité

### 2.1 Indications générales de sécurité pour les appareils électriques

**⚠ AVERTISSEMENT Lire toutes les consignes de sécurité et instructions, illustrations et caractéristiques techniques, qui accompagnent cet outil électroportatif.** Tout manquement à l'observation des instructions suivantes risque de provoquer une électrocution, un incendie et/ou de graves blessures.

**Les consignes de sécurité et instructions doivent être intégralement conservées pour les utilisations futures.**

La notion d'« outil électroportatif » mentionnée dans les consignes de sécurité se rapporte à des outils électriques raccordés au secteur (avec câble d'alimentation) et à des outils électriques sur accu (sans câble d'alimentation).

#### Sécurité sur le lieu de travail

- **Conserver la zone de travail propre et bien éclairée.** Un lieu de travail en désordre ou mal éclairé augmente le risque d'accidents.
- **Ne pas faire fonctionner les outils électriques en atmosphère explosive et où se trouvent des liquides, des gaz ou poussières inflammables.** Les outils électriques produisent des étincelles qui peuvent enflammer les poussières ou les fumées.
- **Maintenir les enfants et les personnes présentes à l'écart pendant l'utilisation de l'outil électroportatif.** En cas d'inattention il y a risque de perdre le contrôle de l'appareil.



### Sécurité relative au système électrique

- ▶ **La fiche de secteur de l'outil électroportatif doit être adaptée à la prise de courant. Ne jamais modifier la fiche de quelque façon que ce soit. Ne pas utiliser d'adaptateurs avec des outils électriques à branchement de terre.** Des fiches non modifiées et des prises de courant adaptées réduiront le risque de choc électrique.
- ▶ **Éviter le contact physique avec des surfaces mises à la terre tels que tuyaux, radiateurs, cuisinières et réfrigérateurs.** Il y a un risque élevé de choc électrique au cas où votre corps serait relié à la terre.
- ▶ **Ne pas exposer les outils électroportatifs à la pluie ou à l'humidité.** La pénétration d'eau à l'intérieur d'un outil électroportatif augmentera le risque d'un choc électrique.
- ▶ **Ne jamais utiliser le câble de raccordement à d'autres fins que celles prévues, telles que pour porter, accrocher ou débrancher l'outil électroportatif de la prise de courant. Maintenir le câble de raccordement à l'écart de la chaleur, des parties grasses, des bords tranchants ou des parties en mouvement.** Des câbles de raccordement endommagés ou emmêlés augmentent le risque de choc électrique.
- ▶ **Si l'outil électroportatif est utilisé à l'extérieur, utiliser uniquement des câbles de rallonge homologués pour les applications extérieures.** L'utilisation d'un câble de rallonge homologué pour les applications extérieures réduit le risque d'un choc électrique.
- ▶ **Si l'utilisation de l'outil électrique dans un environnement humide ne peut pas être évitée, utiliser un interrupteur de protection contre les courants de court-circuit.** L'utilisation d'un tel interrupteur de protection réduit le risque d'une décharge électrique.

### Sécurité des personnes

- ▶ **Rester vigilant, surveiller ce que l'on fait. Faire preuve de bon sens en utilisant l'outil électroportatif. Ne pas utiliser l'outil électroportatif en étant fatigué ou sous l'emprise de l'alcool, de drogues ou de médicaments.** Un moment d'inattention lors de l'utilisation de l'outil électroportatif peut entraîner des blessures graves.
- ▶ **Utiliser un équipement de protection personnel et toujours porter une protection pour les yeux.** Les équipements de protection personnels tels que masque antipoussière, chaussures de sécurité antidérapantes, casque de protection ou protection acoustique suivant l'utilisation de l'outil électroportatif, réduiront le risque de blessures des personnes.
- ▶ **Éviter une mise en service par mégarde. S'assurer que l'outil électroportatif est arrêté avant de le brancher à la source de courant et/ou à l'accu, de le prendre ou de le porter.** Le fait de porter l'outil électroportatif avec le doigt sur l'interrupteur ou de brancher l'appareil sur la source de courant lorsque l'interrupteur est en position de fonctionnement peut entraîner des accidents.
- ▶ **Retirer tout outil de réglage ou toute clé avant de mettre l'outil électroportatif en fonctionnement.** Une clé ou un outil se trouvant sur une partie en rotation peut causer des blessures.
- ▶ **Adopter une bonne posture. Veiller à toujours garder une position stable et équilibrée.** Cela permet un meilleur contrôle de l'outil électroportatif dans des situations inattendues.
- ▶ **S'habiller de manière adaptée. Ne pas porter de vêtements amples ni de bijoux. Garder les cheveux, les vêtements et les gants à distance des parties en mouvement.** Des vêtements amples, des bijoux ou des cheveux longs peuvent être happés par des parties en mouvement.
- ▶ **Si des dispositifs servant à aspirer ou à recueillir les poussières doivent être utilisés, s'assurer qu'ils sont effectivement raccordés et correctement utilisés.** L'utilisation d'un dispositif d'aspiration de la poussière peut réduire les risques dus aux poussières.
- ▶ **Ne pas sous-estimer les mesures de sécurité à prendre et ne pas ignorer sciemment les règles de sécurité applicables aux outils électriques, même si l'on est utilisateur chevronné après de fréquentes utilisations de l'outil électroportatif.** Un manque d'attention peut conduire à de graves blessures en quelques fractions de seconde.

### Utilisation et maniement de l'outil électroportatif

- ▶ **Ne pas forcer l'appareil. Utiliser l'outil électroportatif adapté au travail à effectuer.** Un outil électroportatif approprié réalisera mieux le travail et de manière plus sûre au régime pour lequel il a été conçu.
- ▶ **Ne pas utiliser d'outil électroportatif dont l'interrupteur est défectueux.** Tout outil électroportatif qui ne peut plus être mis en ou hors fonctionnement est dangereux et doit être réparé.
- ▶ **Débrancher la fiche de la prise de courant et/ou l'accu amovible avant d'effectuer des réglages sur l'appareil, de changer les accessoires, ou de ranger l'appareil.** Cette mesure de précaution empêche une mise en fonctionnement par mégarde de l'outil électroportatif.
- ▶ **Conserver les outils électroportatifs non utilisés hors de portée des enfants. Ne permettre l'utilisation de l'appareil à aucune personne qui ne soit pas familiarisée avec celui-ci ou qui n'a pas lu ces instructions.** Les outils électroportatifs sont dangereux lorsqu'ils sont entre les mains de personnes non initiées.



- ▶ **Prendre soin des outils électroportatifs et des accessoires. Vérifier que les parties en mouvement fonctionnent correctement et qu'elles ne sont pas coincées, et contrôler si des parties sont cassées ou endommagées de sorte que le bon fonctionnement de l'outil électroportatif s'en trouve entravé. Faire réparer les parties endommagées avant d'utiliser l'appareil.** De nombreux accidents sont dus à des outils électroportatifs mal entretenus.
- ▶ **Garder les outils de coupe affûtés et propres.** Des outils destinés à couper correctement entretenus avec des arêtes de coupe tranchantes sont moins susceptibles de bloquer et sont plus faciles à contrôler.
- ▶ **L'outil électroportatif, les accessoires, les outils amovibles, etc. doivent être utilisés conformément à ces instructions. Tenir également compte des conditions de travail et du travail à réaliser.** L'utilisation des outils électroportatifs à d'autres fins que celles prévues peut entraîner des situations dangereuses.
- ▶ **Veiller à ce que les poignées et surfaces de préhension soient toujours être sèches, propres et exemptes de traces de graisse ou d'huile.** Avec des poignées et surfaces de préhension glissantes, la sécurité et le contrôle de l'outil électroportatif ne peuvent être assurés dans des situations inopinées.

#### Utilisation et manieement de l'outil sur accu

- ▶ **Ne charger les accus que dans des chargeurs recommandés par le fabricant.** Si un chargeur approprié à un type spécifique d'accu est utilisé avec des accus non recommandés pour celui-ci, il y a risque d'incendie.
- ▶ **Dans les outils électroportatifs, utiliser uniquement les accus spécialement prévus pour ceux-ci.** L'utilisation de tout autre accu peut entraîner des blessures et des risques d'incendie.
- ▶ **Tenir l'accu non utilisé à l'écart de tous objets métalliques tels qu'agrafes, pièces de monnaie, clés, clous, vis ou autres, étant donné qu'un pontage peut provoquer un court-circuit.** Un court-circuit entre les contacts d'accu peut provoquer des brûlures ou un incendie.
- ▶ **En cas d'utilisation abusive, du liquide peut sortir de l'accu. Éviter tout contact avec ce liquide. En cas de contact par mégarde, rincer soigneusement avec de l'eau. Au cas où le liquide rentrerait dans les yeux, consulter en plus un médecin.** Le liquide qui sort de l'accu peut entraîner des irritations de la peau ou causer des brûlures.
- ▶ **Ne pas utiliser d'accu endommagé ou modifié.** Des accus endommagés ou modifiés peuvent avoir un comportement imprévisible et provoquer un incendie, une explosion ou engendrer un risque de blessures.
- ▶ **Ne jamais exposer l'accu au feu ou à des températures trop élevées.** Le feu ou des températures supérieures à 130 °C (265 °F) peuvent provoquer une explosion.
- ▶ **Suivre toutes les instructions de charge et ne jamais charger l'accu ou l'outil sur accu hors de la plage de températures spécifiée dans le manuel d'utilisation.** Une charge inappropriée ou hors de la plage de températures spécifiée risque d'endommager l'accu et accroître le risque d'incendie.

#### Service

- ▶ **L'outil électroportatif doit uniquement être réparé par un personnel qualifié et seulement avec des pièces de rechange d'origine.** Ceci permet d'assurer la sécurité de l'appareil.
- ▶ **Ne jamais entretenir d'accu endommagés.** Toutes les opérations d'entretien sur des accus doivent exclusivement être réalisées par le fabricant ou un prestataire de service client agréé.

## 2.2 Consignes de sécurité pour tous les travaux

**Consignes de sécurité communes pour le meulage, le meulage au papier émeri, les travaux avec brosses métalliques et meules à tronçonner:**

- ▶ **Cet outil électroportatif doit être utilisé comme meuleuse, meuleuse au papier abrasif, brosse métallique, emporte-pièces et tronçonneuse. Tenir compte de toutes les indications de sécurité, instructions, illustrations et données qui accompagnent l'appareil.** Le non-respect des instructions suivantes peut entraîner un choc électrique, un incendie et/ou de graves blessures sur les personnes.
- ▶ **Cet outil électroportatif ne doit pas être utilisé pour polir.** Les applications pour lesquelles l'outil électroportatif n'est pas prévu peuvent présenter un danger et provoquer des blessures.
- ▶ **Ne pas modifier l'outil électroportatif pour qu'il fonctionne d'une manière non spécialement conçue et spécifiée par le fabricant de l'outil.** Une telle modification peut entraîner une perte de contrôle et causer des blessures graves.
- ▶ **N'utiliser aucun accessoire qui n'a pas été spécifiquement développé et homologué par le fabricant pour cet outil électroportatif.** Le simple fait de pouvoir fixer l'accessoire sur l'outil électroportatif ne garantit pas une utilisation sûre.
- ▶ **La vitesse admissible de l'outil amovible doit au moins être égale à la vitesse supérieure indiquée sur l'outil électroportatif.** Les accessoires dont la vitesse de rotation est supérieure à celle admissible risquent de se briser ou de voltiger.



- ▶ **Le diamètre extérieur et l'épaisseur de l'outil amovible doivent correspondre aux cotes de l'outil électroportatif.** Des outils amovibles mal dimensionnés peuvent ne pas être suffisamment protégés ou contrôlés.
- ▶ **Les outils amovibles munis d'un filetage doivent correspondre exactement au filetage de la broche de meulage.** Dans le cas d'outils amovibles qui sont montés au moyen d'une bride, le diamètre du trou de l'outil amovible doit coïncider avec le diamètre de préhension de la bride. Les outils amovibles qui ne s'adaptent pas exactement à l'outil électroportatif ne tournent pas de manière uniforme, vibrent fortement et risquent d'entraîner une perte de contrôle.
- ▶ **Ne pas utiliser d'outils amovibles endommagés.** Avant chaque utilisation, vérifier que les outils amovibles tels que les disques à meuler ne sont ni écaillés ni fendus, que les plateaux ne sont pas fendus, usés ou fortement détériorés, et que les brosses métalliques n'ont pas de fils manquants ou cassés. En cas de chute de l'outil électroportatif ou de l'outil amovible, contrôler s'il est endommagé et, le cas échéant, utiliser un outil amovible non endommagé. Une fois l'outil amovible contrôlé et monté, l'utilisateur ainsi que les personnes se trouvant à proximité doivent se tenir en dehors du plan de l'outil amovible rotatif et veiller à laisser tourner l'appareil pendant une minute à la vitesse de rotation maximale. Les outils amovibles endommagés se cassent le plus souvent lors de cette période de test.
- ▶ **Porter des équipements de protection individuelle. Utiliser, selon l'application, une protection du visage, une protection des yeux ou des lunettes de protection. Dans la mesure où ces équipements sont appropriés, porter un masque anti-poussière, un casque antibruit, des gants de protection ou un tablier spécial qui permettent de maintenir à distance les petites particules de matériau et de meulage.** Les yeux devraient être protégés contre les corps étrangers projetés en l'air, produits par diverses applications. Les masques anti-poussière ou respiratoire doivent filtrer la poussière résultant de l'utilisation. En cas d'exposition prolongée à un bruit important, il y a risque de perte d'audition.
- ▶ **Veiller à ce que les autres personnes se tiennent à une distance de sécurité de l'espace de travail. Toute personne accédant à l'espace de travail doit porter des équipements de protection individuelle.** Des éclats de la pièce travaillée ou des outils amovibles cassés risquent d'être projetés en l'air et de provoquer des blessures même à l'extérieur de l'espace de travail direct.
- ▶ **Tenir l'outil électroportatif seulement par les surfaces isolées des poignées lors des travaux pendant lesquels l'appareil utilisé risque de toucher des câbles électriques cachés.** Le contact avec un câble sous tension risque aussi de mettre les parties métalliques de l'appareil sous tension et de provoquer une décharge électrique.
- ▶ **Tenir le câble d'alimentation réseau éloigné des outils amovibles rotatifs.** En cas de perte de contrôle de l'appareil, le câble d'alimentation réseau peut être sectionné ou intercepté, et la main ou le bras de l'utilisateur risque de toucher l'outil amovible rotatif.
- ▶ **Ne jamais poser l'outil électroportatif avant que l'outil amovible soit complètement arrêté.** L'outil amovible rotatif peut entrer en contact avec la surface sur laquelle l'outil électroportatif est posé, risquant d'entraîner ainsi une perte de contrôle de l'outil électroportatif.
- ▶ **Ne pas laisser l'outil électroportatif tourner en le portant.** Les vêtements risquent d'être happés par un contact accidentel avec l'outil amovible rotatif et l'outil amovible risque de perforer le corps de l'utilisateur.
- ▶ **Nettoyer régulièrement les fentes de ventilation de l'outil électroportatif.** Le ventilateur du moteur attire la poussière dans le carter, et une forte accumulation de poussière métallique peut représenter des dangers électriques.
- ▶ **Ne pas utiliser l'outil électroportatif à proximité de matériaux inflammables.** Des étincelles risquent d'enflammer ces matériaux.
- ▶ **Ne pas utiliser d'outils amovibles qui requièrent l'utilisation de réfrigérants liquides.** L'utilisation d'eau ou d'autres réfrigérants liquides risque de provoquer une décharge électrique.

#### **Contrecoup et indications de sécurité correspondantes**

Un contrecoup est une réaction soudaine d'un outil amovible rotatif qui est resté accroché ou bloqué, comme un disque à meuler, un plateau de ponçage, une brosse métallique, etc. L'accrochage ou le blocage entraîne un arrêt brutal de l'outil amovible rotatif. De ce fait, un outil électroportatif incontrôlé est accéléré, à l'endroit du blocage, dans le sens de rotation opposé à celui de l'outil amovible.

Si par ex. un disque à meuler reste accroché ou se bloque dans la pièce travaillée, l'arrêt du disque à meuler plongée dans la pièce peut rester accrochée et provoquer l'éclatement du disque à meuler ou un contrecoup. Le disque à meuler se déplace ensuite vers l'utilisateur ou s'éloigne de lui, selon le sens de rotation du disque à l'endroit du blocage. Ici aussi les disques à meuler risquent de se casser.

Un contrecoup est la conséquence d'une mauvaise utilisation ou d'une utilisation incorrecte de l'outil électroportatif. Il peut être évité en prenant les mesures de précaution adaptées telles que décrites ci-dessous.

- ▶ **Tenir l'outil électroportatif bien fermement des deux mains et maintenir le corps et les bras dans une position permettant d'amortir la force de contrecoup. Toujours utiliser la poignée**



supplémentaire, si celle-ci est présente, afin d'avoir le meilleur contrôle possible sur les forces de contrecoup ou les couples antagonistes lors de l'accélération à pleine vitesse. L'utilisateur peut maîtriser les forces de contrecoup et antagonistes en prenant les précautions appropriées.

- ▶ **Ne jamais approcher la main des outils amovibles rotatifs.** En cas de contrecoup, l'outil amovible risque d'aller sur la main de l'utilisateur.
- ▶ **Éviter de se tenir dans l'espace dans lequel l'outil électroportatif serait en mouvement en cas de contrecoup.** Le contrecoup entraîne l'outil électroportatif dans le sens opposé au déplacement du disque à l'endroit du blocage.
- ▶ **Travailler avec une extrême prudence dans les coins, arêtes vives, etc. Éviter que les outils amovibles rebondissent sur la pièce à travailler et se coincent.** L'outil amovible rotatif a tendance à se coincer dans les coins, sur les arêtes vives ou lorsqu'il rebondit. Ceci entraîne une perte de contrôle ou un contrecoup.
- ▶ **Ne pas utiliser de lames de scie à chaîne ou dentées, tout comme ne pas utiliser de disques diamants segmentés présentant des fentes supérieures à 10 mm.** De tels outils amovibles entraînent souvent un contrecoup ou la perte de contrôle de l'outil électroportatif.

#### Consignes de sécurité particulières pour le meulage et le tronçonnage

- ▶ **Utiliser exclusivement les disques autorisés pour l'outil électroportatif concerné et les carters de protection prévus pour ces disques.** Les disques qui ne sont pas conçus pour l'outil électroportatif peuvent ne pas être suffisamment protégés et ne sont pas sûrs.
- ▶ **Les disques à meuler couvés doivent être montés de sorte que leur surface de meulage ne dépasse pas le bord du carter de protection.** Un disque à meuler monté de manière inappropriée, c.-à-d. dont la surface de meulage dépasse le bord du carter de protection, ne peut pas être suffisamment protégé.
- ▶ **Le carter de protection doit être solidement fixé sur l'outil électroportatif et réglé de manière à atteindre la sécurité maximale, c.-à-d. que la plus petite partie possible du disque doit être ouverte en direction de l'utilisateur.** Le carter de protection doit protéger l'utilisateur des éclats et d'un contact accidentel avec le disque, ainsi que des étincelles qui risquent d'enflammer les vêtements.
- ▶ **Les disques doivent uniquement être utilisés pour les possibilités d'applications homologuées. Par exemple : Ne jamais meuler avec la surface latérale d'un disque à tronçonner.** Les disques à tronçonner sont prévus pour attaquer le matériau avec l'arête du disque. Une action latérale sur ces disques risque de les casser.
- ▶ **Toujours utiliser des brides de serrage en parfait état, de dimensions et de forme adaptées au disque à meuler choisi.** Des brides adaptées soutiennent le disque et réduisent le risque de cassure du disque à meuler. Les brides de serrage destinées aux disques à tronçonner peuvent être différentes des brides pour d'autres disques à meuler.
- ▶ **Ne pas utiliser de disques à meuler usés provenant d'outils électroportatifs plus grands.** Les disques à meuler destinés aux outils électroportatifs plus grands ne sont pas dimensionnés pour les vitesses supérieures des outils électroportatifs plus petits et risquent de se casser.
- ▶ **Avec des disques à double usage, toujours utiliser le carter de protection prévu pour l'application correspondante.** L'utilisation d'un mauvais carter de protection n'offre qu'une protection insuffisante et peut entraîner de graves blessures.

#### Autres consignes de sécurité particulières relatives au tronçonnage :

- ▶ **Éviter de bloquer le disque à tronçonner et de le soumettre à une pression trop forte. Ne pas effectuer de coupes de profondeur excessive.** Une surcharge du disque à tronçonner augmente sa sollicitation et la probabilité de pliage ou blocage, et par conséquent l'éventualité d'un contrecoup ou de cassure du disque.
- ▶ **Éviter la zone devant et derrière le disque à tronçonner rotatif.** Si l'utilisateur écarte de lui le disque à tronçonner dans la pièce à travailler, l'outil électroportatif avec le disque rotatif risquent, en cas de contrecoup, d'être projetés directement sur l'utilisateur.
- ▶ **Si le disque à tronçonner se coince ou que le travail est interrompu, débrancher l'appareil et attendre tranquillement jusqu'à ce que le disque s'arrête. Ne jamais essayer de sortir le disque à tronçonner encore en rotation de la coupe, sans quoi un contrecoup risque de se produire.** Déterminer et résoudre la cause du coincement.
- ▶ **Ne jamais remettre l'outil électroportatif en marche tant qu'il se trouve dans la pièce à travailler. Attendez que le disque à tronçonner atteigne la pleine vitesse avant de poursuivre prudemment la coupe.** Dans le cas contraire, le disque risque de s'accrocher, de sauter de la pièce ou d'entraîner un contrecoup.
- ▶ **Soutenir les panneaux ou grandes pièces à travailler afin de réduire le risque d'un contrecoup causé par un disque à tronçonner coincé.** De grandes pièces à travailler peuvent se courber sous leur propre poids. La pièce à travailler doit être soutenue des deux côtés du disque et ce, aussi bien à proximité de la coupe que sur l'arête.



- ▶ **Procéder avec une extrême prudence en cas de « coupes en plongée » dans des murs existants ou autres zones imprévisibles.** Le disque à tronçonner plongeant risque de sectionner des conduites d'eau ou de gaz, des câbles ou gaines électriques, ou d'autres objets, et de causer un contrecoup.
- ▶ **Ne pas tenter de tronçonner en courbe.** Une surcharge du disque à tronçonner augmente sa sollicitation et la probabilité de pliage ou blocage et, par conséquent, l'éventualité d'un contrecoup ou de cassure du disque, ce qui peut entraîner de graves blessures.

#### Consignes de sécurité particulières pour le meulage au papier abrasif :

- ▶ **Utiliser uniquement des feuilles abrasives de taille appropriée. Respecter les instructions du fabricant concernant la taille de la feuille abrasive.** Les feuilles abrasives qui dépassent trop du plateau de ponçage peuvent provoquer des blessures et entraîner le blocage, des déchirures des feuilles ou un contrecoup.

#### Consignes de sécurité particulières pour les travaux avec brosses métalliques :

- ▶ **Veiller à ce que la brosse métallique ne perde pas de morceaux de fil pendant l'usage courant. Ne pas surcharger les fils du fait d'une pression exercée trop importante.** Les morceaux de fil en suspension dans l'air peuvent très facilement passer à travers les vêtements fins et/ou la peau.
- ▶ **Si un carter de protection est prescrit, éviter que le carter de protection et la brosse métallique ne se touchent.** Le diamètre des brosses plateaux et « boisseau » peut être agrandi sous l'effet de la pression exercée et les forces centrifuges.

### 2.3 Utilisation et emploi soigneux des batteries

- ▶ **Respecter les consignes de sécurité suivantes relatives à la manipulation et à l'utilisation des accus Li-Ion.** Le non-respect de telles mesures risque de provoquer des irritations cutanées, des blessures graves corrosives, des brûlures chimiques, des incendies et/ou des explosions.
- ▶ Utiliser les accus uniquement dans un état techniquement impeccable.
- ▶ Traiter les accus avec soin pour éviter les endommagement et les fuites de liquides très nocifs pour la santé !
- ▶ Les accus ne doivent en aucun cas être modifiés ou manipulés !
- ▶ Il est interdit de démonter, écraser, chauffer les accus à une température supérieure à 80 °C (176 °F) ou de les jeter au feu.
- ▶ Ne pas utiliser ni recharger d'accus ayant subi un choc ou ayant été endommagés de quel-qu'autre manière. Vérifier régulièrement l'absence de traces d'endommagement sur les accus.
- ▶ Ne jamais utiliser d'accus recyclés ou réparés.
- ▶ Ne jamais utiliser l'accu ni aucun outil électrique sans fil comme outil de percussion.
- ▶ Ne jamais exposer les accus à un rayonnement direct du soleil, des températures élevées, des étincelles ou des flammes nues. Il y a alors risque d'explosions.
- ▶ Ne jamais toucher les pôles avec les doigts, des outils, des bijoux ou tout autre objet métallique. Cela peut endommager l'accu et entraîner des dommages matériels et des blessures.
- ▶ Maintenir les accus à l'abri de la pluie, de l'humidité et des liquides. Toute pénétration d'humidité risque de provoquer un court-circuit, des chocs électriques, des brûlures, des incendies ou des explosions.
- ▶ Utiliser exclusivement les chargeurs et outils électriques prévus pour le type d'accu considéré. Respecter à ce sujet les indications du mode d'emploi correspondant.
- ▶ Ne pas utiliser ni stocker l'accu dans des environnements présentant des risques d'explosion.
- ▶ Si l'accu est trop chaud pour être touché, il est probablement défectueux. Placer l'accu dans un endroit bien visible, non inflammable et suffisamment éloigné de matériaux inflammables. Laisser l'accu refroidir. Si, après une heure, l'accu est toujours trop chaud pour être saisi, c'est qu'il est défectueux. Contacter le service après-vente **Hilti** ou consulter le document « Instructions de sécurité et d'utilisation pour les accus Li-Ion **Hilti** ».



Respecter les directives spécifiques pour le transport, le stockage et l'utilisation d'accus Li-Ion.  
→ Page 59

Lire les remarques relatives à la sécurité et à l'utilisation des accus Li-Ion **Hilti** que vous trouverez en scannant le code QR à la fin de ce mode d'emploi.

### 2.4 Consignes de sécurité supplémentaires

#### Sécurité des personnes

- ▶ Utiliser le produit et les accessoires uniquement s'ils sont en parfait état.
- ▶ Ne jamais entreprendre de manipulation ni de modification sur le produit ou les accessoires.
- ▶ Porter un casque antibruit. Le bruit peut entraîner des pertes auditives.



- ▶ Toujours tenir le produit des deux mains par les poignées prévues à cet effet. Veiller à ce que les poignées soient toujours sèches, propres et exemptes de traces de graisse et d'huile.
- ▶ Si le produit est utilisé sans dispositif d'aspiration de la poussière, il faut porter un masque respiratoire léger lors des travaux dégageant de la poussière.
- ▶ Faire régulièrement des pauses et des exercices pour favoriser l'irrigation sanguine dans les doigts. En cas de travaux prolongés, les fortes vibrations peuvent perturber la circulation dans les vaisseaux sanguins ou le système nerveux dans les doigts, les mains ou le poignet.
- ▶ Éviter de toucher des pièces en rotation. N'allumer le produit que dans la zone de travail. Le fait de toucher des pièces en rotation, en particulier des outils en rotation, risque d'entraîner des blessures.
- ▶ Le produit n'est pas destiné à être utilisé par des personnes affaiblies sans encadrement. Tenir le produit à l'écart des enfants.
- ▶ La poussière générée par le meulage, le ponçage, le tronçonnage et le forage peut contenir des produits chimiques dangereux. Par exemple : plomb ou peinture à base de plomb ; brique, béton et autres produits de maçonnerie, pierre naturelle et autres produits contenant des silicates ; certains bois, tels que le chêne, le hêtre et le bois traité chimiquement ; amiante ou matériaux contenant de l'amiante. Déterminer l'exposition de l'opérateur et personnes se trouvant dans l'entourage en fonction de la classe de danger des matériaux traités. Prendre les mesures nécessaires pour maintenir l'exposition à un niveau sûr, par exemple en utilisant un système de collecte des poussières ou en portant une protection respiratoire appropriée. Mesures générales visant à réduire l'exposition :
  - ▶ Travailler dans un endroit bien ventilé
  - ▶ Éviter le contact prolongé avec la poussière
  - ▶ Faire en sorte que la poussière soit dirigée loin du visage et du corps
  - ▶ Porter des vêtements de protection et laver les zones exposées à l'eau et au savon
- ▶ Pendant l'utilisation du produit, l'utilisateur et les personnes se trouvant à proximité doivent porter des lunettes de protection adaptées, un casque de protection et un casque antibruit.
- ▶ Risque de blessures dues à la chute d'outils et/ou d'accessoires. Avant de commencer à travailler, contrôler si l'accu et l'accessoire monté sont solidement fixés.
- ▶ Gardez toujours les ouïes d'aération dégagées. Risque de brûlures si les ouïes d'aération sont couvertes !
- ▶ Ne mettre le produit en marche qu'après l'avoir mis en position de travail.
- ▶ Attendre jusqu'à ce que le produit soit complètement arrêté avant de le déposer.
- ▶ Porter des gants de protection pour changer d'outil. Risque de blessures par coupure et de brûlures au contact avec l'outil amovible.
- ▶ Si le produit détecte un dépassement des valeurs limites de fonctionnement ou un accu vide, il peut arriver que l'outil ne soit pas freiné par le moteur.

#### **Utilisation et emploi soigneux de l'outil électroportatif**

- ▶ Stocker et manipuler les disques conformément aux instructions du fabricant.
- ▶ Ne jamais utiliser le produit sans carter de protection.
- ▶ Bien fixer la pièce. Utiliser des dispositifs de serrage ou un étau pour fixer la pièce. Elle sera ainsi mieux tenue qu'à la main, et en outre, les deux mains restent libres pour commander le produit.
- ▶ Ne jamais ébarber avec un disque à tronçonner.
- ▶ Serrer fermement l'outil amovible et le flasque. Si l'outil amovible et le flasque ne sont pas bien serrés, il y a un risque après l'arrêt que l'outil amovible se détache de la broche lors du freinage par le moteur de l'appareil.
- ▶ Ne pas fixer de mousqueton de ceinture à ce produit.

#### **Sécurité relative au système électrique**

- ▶ Avant d'entamer le travail, vérifier qu'il n'y a pas de câbles ou gaines électriques, tuyaux de gaz ou d'eau cachés dans la zone d'intervention. Les parties métalliques externes du produit peuvent provoquer un choc électrique ou une explosion si vous endommagez une ligne électrique, une conduite de gaz ou une conduite d'eau.
- ▶ En cas d'usinage fréquent de matériaux conducteurs, faire réviser les produits encrassés à intervalles réguliers par le S.A.V. Hilti. Dans de mauvaises conditions d'utilisation, la poussière collée à la surface de l'appareil, surtout la poussière de matériaux conducteurs, ou l'humidité, peut entraîner une électrocution.

#### **Place de travail**

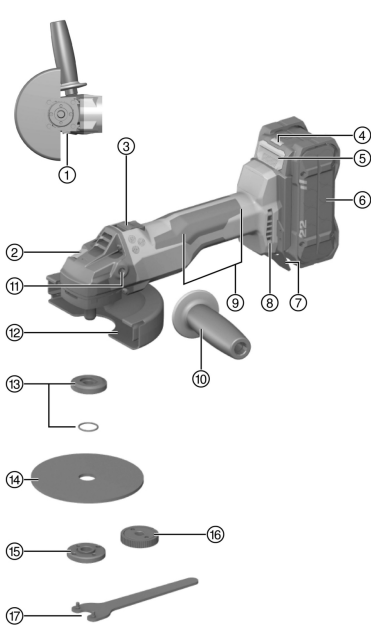
- ▶ Lors de travaux d'ajourage, protéger l'espace du côté opposé aux travaux. Des morceaux de matériaux risquent d'être éjectés et / ou de tomber, et de blesser d'autres personnes.
- ▶ Les fentes dans des murs et autres structures porteurs sont susceptibles de modifier la statique de la construction, en particulier lors d'interventions sur des armatures métalliques ou des éléments porteurs. Avant de commencer le travail, consulter le staticien, l'architecte ou le chef de chantier compétent.





### 3 Description

#### 3.1 Vue d'ensemble du produit



- ① Bouton de déverrouillage des capots
- ② Bouton de blocage de la broche
- ③ Interrupteur Marche/Arrêt verrouillable
- ④ Indicateur d'état - Accu
- ⑤ Bouton de déverrouillage de l'accu
- ⑥ Accu
- ⑦ Tôle de protection contre les étincelles
- ⑧ Ouïes d'aération
- ⑨ Poignée principale avec fonction **Sens-Tech**
- ⑩ Poignée latérale
- ⑪ Douille filetée pour poignée
- ⑫ Carter de protection standard avec cache avant
- ⑬ Flasque de serrage avec joint torique
- ⑭ Disque à tronçonner / disque à ébarber
- ⑮ Écrou de serrage
- ⑯ Écrou à serrage rapide **Kwik lock** (en option)
- ⑰ Clé de serrage

#### 3.2 Utilisation conforme à l'usage prévu

Le produit décrit est une meuleuse d'angle sans fil à guidage manuel. Il a été conçu pour le tronçonnage et l'ébarbage de matériaux métalliques et minéraux, pour le brossage, pour le ponçage au papier de verre ainsi que le perçage de carrelage, à chaque fois sans utilisation d'eau.

- ▶ Le tronçonnage, le rainurage et l'ébarbage de matériaux minéraux sont uniquement autorisés à condition d'utiliser le carter de protection approprié.
- ▶ Utiliser un carter dépoussiéreur assorti d'un système d'aspiration **Hilti** adéquat pour travailler sur des matériaux d'origine minérale comme le béton ou la pierre.
- Pour ce produit, utiliser exclusivement des accus Li-Ion **Hilti** Nuron de la série B 22. Pour une puissance optimale, **Hilti** recommande pour ce produit les accus indiqués dans le tableau à la fin de ce mode d'emploi.
- Pour ces accus, utiliser exclusivement des chargeurs **Hilti** des séries indiquées dans le tableau à la fin de ce mode d'emploi.

#### 3.3 Éléments livrés

Meuleuse d'angle, poignée latérale, carter de protection standard, cache avant, bride de serrage, écrou de serrage, clé de serrage, mode d'emploi.


D'autres produits système pour votre produit peuvent être trouvés dans votre **Hilti Store** ou à l'adresse : [www.hilti.group](http://www.hilti.group)

#### 3.4 3D Active Torque Control (<sup>3D</sup>ATC)

Le produit est équipé du système **3D Active Torque Control** (<sup>3D</sup>ATC).

Si, en cours d'utilisation, le produit détecte un mouvement brusque et imprévu, le produit se coupe automatiquement.




 Si la **3D**ATC s'est déclenchée, éteindre et rallumer le produit.

### 3.5 Fonction Sens-Tech

Le produit est équipé de la fonction **Sens-Tech**.


Si la poignée principale n'est pas suffisamment en serrée ou si elle est relâchée, le produit se coupe automatiquement. Pendant l'utilisation, tenir le produit au niveau des surfaces de préhension prévues de la poignée principale.

 Si la **Sens-Tech** s'est déclenchée, éteindre le produit et le rallumer.

### 3.6 Fonction de protection du moteur


La fonction de protection du moteur surveille l'intensité du courant absorbé ainsi que l'échauffement du moteur et protège le produit de toute surchauffe.

Si le moteur vient à être en surcharge du fait d'une pression exercée trop importante, la puissance du produit est considérablement réduite ou le produit peut s'arrêter.

 En cas d'arrêt ou de diminution de la vitesse de rotation à cause d'une surcharge, dégager le produit et le laisser tourner à vide pendant 30 secondes environ.

### 3.7 Frein intégré

Le frein intégré permet de réduire le temps de ralentissement de l'outil à monter jusqu'à l'arrêt.

 Cette fonction est seulement assurée tant que le produit est alimenté en courant.  
La durée du freinage diffère selon l'outil amovible sélectionné.

### 3.8 Cache avant

Utiliser le cache avant avec le carter de protection standard pour les applications décrites ci-après :


- ébarbage avec des meules à ébarber droites
- tronçonnage par abrasion avec des meules à tronçonner par abrasion

### 3.9 Capot dépolvéseur (tronçonnage) DC-EX 125/5" C capot compact (accessoire)

Utiliser le capot compact DC-EX 125/5" C avec les supports minéraux et pour les travaux suivants :

- tronçonnage par abrasion avec des disques à tronçonner diamant

**Les travaux sur métaux sont interdits avec ce carter.**

 Le capot dépolvéseur est uniquement approprié pour les outils dont le diamètre ne dépasse pas max. 125 mm (5").

### 3.10 Capot dépolvéseur (meulage) DG-EX 125/5" (accessoire)

Le système de meulage est uniquement destiné à un meulage occasionnel de matériaux d'origine minérale à l'aide de disques « boisseau » diamantés.

**Les travaux sur métaux sont interdits avec ce carter.**

 Le capot dépolvéseur est uniquement approprié pour les outils dont le diamètre ne dépasse pas max. 125 mm (5").

### 3.11 Capot dépolvéseur (tronçonnage) DC-EX 125/5" M (accessoires)

Les travaux de tronçonnage et de rainurage sur les matériaux d'origine minérale ne doivent être effectués qu'avec un carter dépolvéseur et une glissière de guidage.

**Les travaux sur métaux sont interdits avec ce carter.**





Le capot dépoussiéreur est uniquement approprié pour les outils dont le diamètre ne dépasse pas max. 125 mm (5").

### 3.12 Affichages de l'accu Li-Ion

Les accus Li-Ion Hilti Nuron peuvent afficher l'état de charge, les messages d'erreur et l'état de l'accu.

#### 3.12.1 Affichages de l'état de charge et des messages d'erreur



#### AVERTISSEMENT

##### Risque de blessures en cas de chute de l'accu !

- ▶ Lorsque l'accu est inséré et après avoir appuyé sur la touche de déverrouillage, s'assurer que l'accu est correctement réenclenché dans le produit utilisé.

Pour consulter un des affichages suivants, appuyer brièvement sur la touche de déverrouillage de l'accu. L'état de charge et les dysfonctionnements possibles sont affichés en permanence tant que le produit raccordé est allumé.

État	Signification
Quatre (4) DEL sont allumées en vert en continu	État de charge : de 100 % à 71 %
Trois (3) DEL sont allumées en vert en continu	État de charge : de 70 % à 51 %
Deux (2) DEL sont allumées en vert en continu	État de charge : de 50 % à 26 %
Une (1) DEL est allumée en vert en continu	État de charge : de 25 % à 10 %
Une (1) DEL clignote lentement en vert	État de charge : < 10 %
Une (1) DEL clignote rapidement en vert	L'accu Li-Ion est entièrement déchargé. Charger l'accu. Si la DEL continue de clignoter rapidement après la charge de l'accu, s'adresser au S.A.V. <b>Hilti</b> .
Une (1) DEL clignote rapidement en jaune	L'accu Li-Ion ou le produit correspondant est surchargé, trop chaud, trop froid ou il y a un autre défaut. Amener le produit et l'accu à la température de travail recommandée et ne pas surcharger le produit pendant son utilisation. Si le message ne disparaît pas, s'adresser au S.A.V. <b>Hilti</b> .
Une (1) DEL est allumée en jaune	L'accu Li-Ion ainsi que le produit connecté ne sont pas compatibles. Merci de s'adresser au S.A.V. <b>Hilti</b> .
Une (1) DEL clignote rapidement en rouge	L'accu Li-Ion est verrouillé et ne peut plus être utilisé. Merci de s'adresser au S.A.V. <b>Hilti</b> .

#### 3.12.2 Affichages de l'état de l'accu

Pour consulter l'état de l'accu, maintenir la touche de déverrouillage enfoncée pendant plus de trois secondes. Le système ne détecte aucun dysfonctionnement potentiel de la batterie dû à une utilisation incorrecte, par ex. chute, piqûres, dommages externes dus à la chaleur, etc.

État	Signification
Toutes les DEL forment un chenillard, puis une (1) DEL est allumée en vert en continu.	L'accu peut continuer à être utilisé.
Toutes les DEL forment un chenillard, puis une (1) DEL clignote rapidement en jaune.	L'interrogation de l'état de l'accu n'a pas pu être terminée. Répéter la procédure ou s'adresser au S.A.V. <b>Hilti</b> .



État	Signification
Toutes les DEL forment un chenillard, puis une (1) DEL est allumée en rouge en continu.	Si un produit raccordé peut continuer à être utilisé, la capacité résiduelle de l'accu est inférieure à 50 %. Si un produit raccordé ne peut plus être utilisé, l'accu est arrivé à la fin de sa durée de vie et doit être remplacé. Merci de s'adresser au S.A.V Hilti.

## 4 Consommables

Utiliser uniquement des disques renforcés aux fibres et liés à la résine avec un Ø 125 mm (5") max., homologués pour une vitesse de rotation minimale de 11000 tr/min et une vitesse périphérique admissible de 80 m/s.

L'épaisseur du disque doit être de 8 mm max. pour les disques à ébarber et de 3 mm max. pour les disques à tronçonner.

**ATTENTION ! Pour le tronçonnage et le rainurage avec des disques à tronçonner par abrasion, toujours utiliser le carter de protection standard avec cache avant supplémentaire ou un capot dépoussiéreur complètement fermé.**

### Disques

	Application	Nom	Matériau support
Disque à tronçonner abrasif	Tronçonnage, rainurage	AC-D	métallique
Disque à tronçonner diamant	Tronçonnage, rainurage	DC-TP, DC-D (SPX, SP, P)	minéral
Disque à ébarber abrasif	Ébarbage	AG-D, AF-D, AN-D	métallique
Disque à ébarber diamant	Ébarbage	DG-CW <sub>ø</sub> 125(5") (SPX, SP, P)	minéral
Brosse métallique	Brosses métalliques	3CS, 4CS 3SS, 4SS	métallique
Couronne diamantée	Perçage de carrelage	DD-M14	minéral
Disque en fibres	Ébarbage	AP-D	métallique

### Attribution des disques à l'équipement utilisé

Pos.	Équipement	AC-D	AP-D	AG-D AF-D AN-D	DG-CW (SPX/SP/P)	DC-TP DC-D (SPX/SP/P)	3CS/4CS 3SS/4SS DD-M14
A	Carter de protection (standard)	✓	✓	✓	✓	✓	✓
B	Cache avant (en liaison avec A)	✓	—	—	—	✓	—
C	Capot dépoussiéreur (meulage) DG-EX 125/5"	—	—	—	✓	—	—
D	Capot dépoussiéreur (tronçonnage) DC-EX 125/5"C (en liaison avec A)	—	—	—	—	✓	—
E	Capot dépoussiéreur (rainurage) DC-EX 125/5"M	—	—	—	—	✓	—
F	Adaptateur DC-EX SL (en liaison avec E)	—	—	—	—	✓	—



Pos.	Équipement	AC-D	AP-D	AG-D AF-D AN-D	DG-CW (SPX/SPP)	DC-TP DC-D (SPX/SPP)	3CS/4CS 3SS/4SS DD-M14
G	Poignée latérale (standard)	✓	✓	✓	✓	✓	✓
H	Poignée-étrier DCBG 125 (en option pour G)	✓	✓	✓	✓	✓	✓
I	Écrou de serrage (standard)	✓	—	✓	✓	✓	—
J	Flasque de serrage (standard)	✓	—	✓	✓	✓	—
K	<b>Kwik lock</b> (en option pour I)	✓	—	✓	—	✓	—
L	Écrou de serrage (disque en fibres)	—	✓	—	—	—	—
M	Disque d'appui (disque en fibres)	—	✓	—	—	—	—

## 5 Caractéristiques techniques

### 5.1 Propriétés du produit

Poids selon EPTA Procedure 01 sans accu	2,0 kg
Tension de référence	21,6 V
Vitesse de rotation de référence	8.500 tr/min
Diamètre de disque maximal	125 mm
Broche d'entraînement fileté	M14
Longueur de broche	22 mm
Diamètre de couronne de forage maximal	125 mm
Température de service en cours de service	-17 °C ... 60 °C
Température de stockage	-20 °C ... 70 °C

### 5.2 Batterie

Tension nominale de l'accu	21,6 V
Poids de l'accu	Voir à la fin de ce mode d'emploi
Température de service en cours de service	-17 °C ... 60 °C
Température de stockage	-20 °C ... 40 °C
Température de l'accu au début de la charge	-10 °C ... 45 °C

### 5.3 Valeurs d'émissions acoustiques et de vibrations selon EN 60745

Les valeurs de pression acoustique et de vibrations triaxiales mentionnées dans ces instructions ont été mesurées conformément à un procédé de mesure normalisé et peuvent être utilisées comme base de comparaison entre outils électroportatifs. Elles servent également à une évaluation préalable de l'exposition aux bruits et aux vibrations. Les indications fournies correspondent aux principales applications de l'outil électroportatif. Ces données peuvent néanmoins différer si l'outil électroportatif est utilisé pour d'autres applications, avec des outils à monter différents ou que l'entretien s'avère insuffisant. Ceci peut augmenter considérablement les contraintes d'exposition dans tout l'espace de travail. Pour une évaluation précise des expositions, il convient également de prendre en compte les temps durant lesquels l'appareil est arrêté ou marche à vide. Ceci peut réduire considérablement les contraintes d'exposition dans tout l'espace de travail. Par ailleurs, il convient de prendre des mesures de sécurité supplémentaires en vue de protéger l'utilisateur des effets du bruit et/ou des vibrations, telles que : bien entretenir l'outil électroportatif ainsi que les outils à monter, maintenir les mains chaudes, optimiser l'organisation des opérations.



## Valeur d'émissions sonores

Niveau de pression acoustique d'émission ( $L_{pA}$ )	83 dB(A)
Incertitude sur le niveau de pression acoustique ( $K_{pA}$ )	3 dB(A)
Niveau de puissance acoustique ( $L_{WA}$ )	94 dB(A)
Incertitude sur le niveau de puissance acoustique ( $K_{WA}$ )	3 dB(A)

## Informations relatives aux vibrations

D'autres applications, telles que le tronçonnage, peuvent donner des valeurs de vibrations divergentes.

		AG 6D-22-125
Meulage superficiel avec poignée à vibrations réduites ( $a_{h,AG}$ )	B 22-55	4,2 m/s <sup>2</sup>
	B 22-255	6,4 m/s <sup>2</sup>
Le ponçage au papier de verre avec poignée à vibrations réduites ( $a_{h,DS}$ )	B 22-55	2,7 m/s <sup>2</sup>
	B 22-255	3,7 m/s <sup>2</sup>
Incertitude (K)		1,5 m/s <sup>2</sup>

## 6 Préparatifs

### AVERTISSEMENT

#### Risque de blessures du fait d'une mise en marche inopinée !

- ▶ Avant d'insérer l'accu, s'assurer que le produit correspondant est bien sur arrêt.
- ▶ Retirer le bloc-accu, avant d'effectuer des réglages sur l'appareil ou de changer les accessoires.

Bien respecter les consignes de sécurité et les avertissements de la présente documentation ainsi que celles figurant sur le produit.

### 6.1 Recharge de l'accu

1. Avant de commencer la charge, lire le mode d'emploi du chargeur.
2. Veiller à ce que les contacts de l'accu et du chargeur sont propres et secs.
3. Charger l'accu à l'aide d'un chargeur homologué. → Page 49

### 6.2 Introduction de l'accu

#### AVERTISSEMENT

#### Risque de blessures du fait d'un court-circuit ou de la chute de l'accu !

- ▶ Avant d'insérer l'accu dans l'appareil, s'assurer que les contacts de l'accu et les contacts sur le produit sont exempts de corps étrangers.
- ▶ S'assurer que l'accu s'encliquette toujours correctement.

1. L'accu doit être entièrement chargé avant la première mise en service.
2. Introduire l'accu dans le produit jusqu'à ce qu'il s'enclenche de manière audible.
3. Vérifier que l'accu est bien en place.

### 6.3 Retrait de l'accu

1. Appuyer sur la touche de déverrouillage de l'accu.
2. Retirer l'accu hors du produit.

### 6.4 Montage de la sécurité anti-chute Hilti (en option)

Les directives nationales en vigueur applicables aux travaux en hauteur doivent être respectées lorsque le produit est utilisé.

Respecter le mode d'emploi de la sécurité anti-chute.

1. Poser les deux attaches de la sécurité anti-chute exactement sur la tôle de protection contre les étincelles.
2. Fixer la sécurité anti-chute au moyen des vis correspondantes à travers les trous prévus dans la tôle de protection contre les étincelles.



3. Remettre la batterie en place. → Page 54

## 6.5 Sécurité anti-chute

### AVERTISSEMENT

**Risque de blessures** en cas de chute de l'outil et/ou des accessoires !

- ▶ Utiliser uniquement la longue porte-outil **Hilti** recommandée pour votre produit.
- ▶ Contrôler l'état du point de fixation de la longue porte-outil avant chaque utilisation.

Respecter le mode d'emploi de la longue porte-outil **Hilti**.

En tant que protection anti-chute pour ce produit, utiliser exclusivement une combinaison de la sécurité anti-chute **Hilti** avec la longue porte-outil **Hilti** #2261970.

- ▶ Fixer la sécurité anti-chute comme décrit dans le chapitre Montage de la sécurité anti-chute Hilti → Page 54. Vérifier qu'elle tient bien.
- ▶ Fixer un mousqueton de la longue porte-outil dans la sécurité anti-chute et le second mousqueton sur une structure porteuse. Vérifier qu'elle tient bien.

Respecter les modes d'emploi de la sécurité anti-chute **Hilti** et de la longue porte-outil **Hilti**.

## 6.6 Montage de la poignée latérale

- ▶ Visser la poignée latérale sur une des douilles filetés prévues à cet effet.

## 6.7 Montage ou démontage du carter de protection

### ATTENTION

**Risque de blessures.** L'outil amovible peut être brûlant ou présenter des arêtes vives.

- ▶ Porter des gants de protection pour le montage, le démontage, le réglage/l'ajustage et le dépannage.
- ▶ Respecter les instructions de montage relatives au carter de protection utilisé.

### 6.7.1 Montage du carter de protection (standard)

La nervure de codage sur le carter de protection permet d'assurer que seul un carter de protection approprié peut être monté sur le produit. Le carter de protection glisse avec ses cames codées dans le logement du carter du produit.

1. Positionner le carter de protection sur le collet de la broche de manière à ce que les deux repères en forme de triangle sur le carter de protection et sur le produit soient l'un en face de l'autre.
2. Appuyer sur le carter de protection sur le collet de la broche.
3. Appuyer sur le bouton de déverrouillage du carter et tourner le carter de protection dans la position souhaitée jusqu'à ce qu'il s'encliquette.
  - ▶ Le bouton de déverrouillage du carter ressort.

### 6.7.2 Ajustement du carter de protection (standard)

- ▶ Appuyer sur le bouton de déverrouillage du carter et tourner le carter de protection dans la position souhaitée jusqu'à ce qu'il s'encliquette.

### 6.7.3 Démontage du carter de protection (standard)

1. Appuyer sur le bouton de déverrouillage du carter et le maintenir enfoncé, puis pivoter le carter de protection jusqu'à ce que les deux repères en forme de triangle sur le carter de protection et sur le produit soient en face l'un de l'autre.
2. Retirer le carter de protection.



## 6.8 Montage ou démontage du cache avant



Le cache avant doit être enfiché sur le carter de protection standard.

1. Placer le cache avant avec le côté fermé orienté vers le haut sur le carter de protection standard.
  - ▶ Le verrouillage doit s'enclencher de manière audible.
2. Pour le démontage, ouvrir le verrouillage du cache avant.
3. Démontez le cache avant pour le détacher du carter de protection standard.

## 6.9 Montage ou démontage des outil amovibles



### ATTENTION

**Risque de blessures.** L'outil amovible peut être brûlant.

- ▶ Porter des gants de protection pour changer d'outil amovible.



Les disques diamantés doivent être remplacés, sitôt que les performances de tronçonnage ou de meulage sont nettement réduites. C'est d'une manière générale le cas, lorsque la hauteur des segments diamantés est inférieure à 2 mm.

D'autres types de disques doivent être remplacés sitôt que les performances de tronçonnage sont nettement réduites, ou que des parties de la meuleuse d'angle (hormis le disque) entrent en contact avec le matériau travaillé en cours d'intervention.

Les disques abrasifs doivent être remplacés à expiration de la date de péremption.

### 6.9.1 Montage de l'outil amovible



#### AVERTISSEMENT

**Risque de blessures.** L'outil amovible risque de se détacher de la broche lors du freinage par le moteur de l'appareil.

- ▶ Attendre que l'outil amovible soit complètement arrêté avant de toucher l'outil amovible ou l'écrou de serrage.
- ▶ Serrer l'outil amovible et le flasque de serrage à l'aide de l'écrou à serrage de sorte qu'aucune partie ne se détache de la broche lors du freinage par le moteur de l'appareil.

1. Nettoyer le flasque de serrage et l'écrou de serrage.
2. Vérifier si le joint torique se trouve dans la bride de serrage et n'est pas endommagé.
  - ▶ Remplacer tout joint torique manquant ou endommagé.
3. Placer le flasque de serrage sur la broche en tenant compte de sa forme et en veillant à ne pas le tordre.
4. Monter l'outil amovible.
5. Serrer l'écrou de serrage sur le collet de la broche.
6. Appuyer sur le bouton de blocage de la broche et le maintenir enfoncé.
7. Serrer l'écrou de serrage à fond avec la clé de serrage.

### 6.9.2 Démontage de l'outil amovible



#### AVERTISSEMENT

**Risque de cassure et de détérioration.** En cas de pression sur le bouton de blocage de la broche pendant que la broche, l'outil inséré peut se détacher.

- ▶ Appuyer uniquement sur le bouton de blocage de la broche lorsque la broche de meulage est immobile.

1. Appuyer sur le bouton de blocage de la broche et le maintenir enfoncé.
2. Desserrer l'écrou de serrage en mettant la clé de serrage en place et en la tournant dans le sens anti-horaire.
3. Relâcher le bouton de blocage de la broche et enlever l'outil amovible.





### 6.9.3 Montage Kwik lock

#### AVERTISSEMENT

**Risque de casse.** Il y a risque de casse de l'écrou à serrage rapide **Kwik lock** en cas d'usure excessive.

- ▶ Veiller à ce que lors du travail, l'écrou de serrage rapide **Kwik lock** ne soit pas en contact avec le matériau support.
- ▶ Ne pas utiliser d'écrou à serrage rapide **Kwik lock** endommagé.

À la place de l'écrou de serrage, en option, il est possible d'utiliser l'écrou de serrage rapide **Kwik lock**. Ceci permet de changer d'outil amovible sans devoir recourir à un outil supplémentaire.

1. Nettoyer le flasque de serrage et l'écrou de serrage.
2. Vérifier si le joint torique se trouve dans la bride de serrage et n'est pas endommagé.
  - ▶ Remplacer tout joint torique manquant ou endommagé.
3. Placer le flasque de serrage sur la broche en tenant compte de sa forme et en veillant à ne pas le tordre.
4. Monter l'outil amovible.
5. Visser l'écrou de serrage rapide **Kwik lock** jusqu'à ce qu'il serre l'outil amovible.
  - ▶ L'inscription **Kwik lock** est visible à l'état vissé.
6. Appuyer sur le bouton de blocage de la broche et le maintenir enfoncé.
7. Continuer à tourner fermement l'outil amovible à la main dans le sens horaire jusqu'à ce que l'écrou de serrage rapide **Kwik lock** soit bien serré.
8. Relâcher le bouton de blocage de la broche.

### 6.9.4 Démontage Kwik lock

S'il s'avère impossible de desserrer l'écrou de serrage rapide **Kwik lock** à la main, placer une clé de serrage sur l'écrou de serrage rapide et tourner la clé de serrage dans le sens horaire.  
Ne jamais utiliser de clé à tube. Un outil incorrect risque d'endommager l'écrou de serrage rapide **Kwik lock**.

1. Appuyer sur le bouton de blocage de la broche et le maintenir enfoncé.
2. Desserrer l'écrou de serrage rapide **Kwik lock** en tournant l'écrou de serrage rapide à la main dans le sens anti-horaire.
3. Relâcher le bouton de blocage de la broche et enlever l'outil amovible.

### 6.10 Montage de la couronne de forage

1. Monter la poignée latérale. → Page 55
2. Monter le carter de protection standard. → Page 55
3. Mettre la couronne de forage en place et visser à la main la couronne de forage.
4. Appuyer sur le bouton de blocage de la broche et le maintenir enfoncé.
5. Serrer à fond la couronne de forage à l'aide d'une clé à fourche appropriée.
6. Relâcher ensuite le bouton de blocage de la broche et retirer la clé de serrage.

### 6.11 Montage de la brosse métallique

1. Monter la poignée latérale. → Page 55
2. Monter le carter de protection standard. → Page 55
3. Mettre en place la brosse métallique en place et visser la brosse métallique à la main.
4. Appuyer sur le bouton de blocage de la broche et le maintenir enfoncé.
5. Serrer à fond la brosse métallique à l'aide d'une clé à fourche appropriée.

### 6.12 Montage du disque en fibres

1. Monter la poignée latérale. → Page 55
2. Monter le carter de protection standard. → Page 55
3. Mettre le disque d'appui et le disque en fibres en place et visser l'écrou de serrage à fond.
4. Appuyer sur le bouton de blocage de la broche et le maintenir enfoncé.
5. Serrer l'écrou de serrage à fond avec la clé de serrage.



## 7 Utilisation


---

Bien respecter les consignes de sécurité et les avertissements de la présente documentation ainsi que celles figurant sur le produit.

### 7.1 Mettre en marche ou arrêter 15

#### Mise en marche

---

-  S'assurer que le produit est bien tenu au niveau des emplacements prévus. Si la poignée principale n'est pas suffisamment enserrée ou si elle est relâchée, le produit se coupe automatiquement. Si la fonction **Sens-Tech** s'est déclenchée, éteindre le produit, puis le rallumer.
- 

1. Appuyer sur l'interrupteur Marche / Arrêt en maintenant la partie arrière.
2. Pousser l'interrupteur Marche / Arrêt vers l'avant.
  - ▶ Le moteur tourne.
3. Bloquer l'interrupteur Marche / Arrêt.

#### Arrêt

4. Appuyer sur la partie arrière de l'interrupteur Marche / Arrêt.
  - ▶ L'interrupteur Marche / Arrêt saute en position **Arrêt** et le moteur s'arrête.

### 7.2 Meulage

#### ATTENTION


**Risque de blessures.** L'outil amovible peut brusquement se bloquer ou rester accroché.

- ▶ Toujours utiliser le produit avec la poignée latérale (en option avec la poignée étrier) et toujours maintenir fermement le produit avec les deux mains.
- 

Veiller à ce que l'outil amovible ne se coince pas et éviter d'exercer une pression excessive sur le produit.

### 7.3 Tronçonnage

- ▶ Lors de travaux de tronçonnage, veiller à travailler en avançant modérément et à ne pas incliner le produit ni le disque à tronçonner (position de travail à 90° env. par rapport au plan de tronçonnage).
- 

-  Pour découper des profils ou des petits tuyaux carrés, le meilleur résultat est obtenu sur la section la plus petite du disque à tronçonner.
- 

### 7.4 Ébarbage

#### AVERTISSEMENT

**Risque de blessures.** Le disque à tronçonner peut éclater et les parties détachées peuvent provoquer des blessures.

- ▶ Ne jamais ébarber avec un disque à tronçonner.
- ▶ Ajuster le produit selon un angle d'attaque de 5° à 30° et en exerçant une légère pression d'avant en arrière.
  - ▶ Ainsi, la pièce à travailler ne s'échauffe pas, ne se colore pas et il ne se forme pas de rainures.

## 8 Nettoyage et entretien

---

#### AVERTISSEMENT

**Risque de blessures lorsque l'accu est inséré !**

- ▶ Toujours retirer l'accu avant tous travaux de nettoyage et d'entretien !
- 



**DANGER**

**Décharge électrique à cause d'un défaut de double isolation.** Dans des conditions d'utilisation extrêmes, lors de travaux sur des métaux, la poussière de matériaux conducteurs (p. ex. métal, fibres de carbone) peut se déposer à l'intérieur de l'appareil et endommager la double isolation électrique.

- ▶ Dans des conditions d'utilisation extrêmes, utiliser un dispositif d'aspiration stationnaire.
- ▶ Nettoyer régulièrement les fentes de ventilation.

**Entretien du produit**

- Éliminer avec précaution les saletés récalcitrantes.
- Nettoyer le carter de l'appareil uniquement avec un chiffon légèrement humide. Ne pas utiliser de nettoyeurs à base de silicone car ceci pourrait attaquer les pièces en plastique.
- Utiliser un chiffon propre et sec pour nettoyer les contacts du produit.

**Entretien des accus Li-ion**

- Ne jamais utiliser un accu dont les ouïes d'aération sont bouchées. Nettoyer soigneusement les ouïes d'aération à l'aide d'une brosse sèche et douce.
- Éviter d'exposer inutilement l'accu à la poussière ou à la saleté. Ne jamais exposer l'accu à une forte humidité (par exemple en l'immergeant dans de l'eau ou en le laissant sous la pluie).  
Si l'accu a été trempé, le traiter comme un accu endommagé. L'isoler dans un récipient ininflammable et s'adresser au S.A.V. **Hilti**.
- Veiller à ce que l'accu soit toujours exempt de traces de graisse et d'huile étrangères. Ne pas laisser de la poussière ou de la saleté s'accumuler inutilement sur l'accu. Nettoyer l'accu avec une brosse sèche et douce ou un chiffon propre et sec. Ne pas utiliser de nettoyeurs à base de silicone car ceci pourrait attaquer les pièces en plastique.  
Ne pas toucher les contacts de l'accu et ne pas enlever la graisse appliquée en usine sur les contacts.
- Nettoyer le carter de l'appareil uniquement avec un chiffon légèrement humide. Ne pas utiliser de nettoyeurs à base de silicone car ceci pourrait attaquer les pièces en plastique.

**Entretien**

- Vérifier régulièrement qu'aucune pièce visible n'est endommagée et que les organes de commande sont parfaitement opérationnels.
- Ne pas utiliser le produit en cas d'endommagements et/ou de dysfonctionnements. Faire immédiatement réparer le produit par le S.A.V. **Hilti**.
- Après des travaux de nettoyage et d'entretien, vérifier si tous les équipements de protection sont bien en place et fonctionnent parfaitement.



Pour une utilisation en toute sécurité, utiliser uniquement des pièces de rechange et consommables d'origine. Vous trouverez les pièces de rechange, consommables et accessoires autorisés par **Hilti** convenant pour votre produit dans le centre **Hilti Store** ou sous : [www.hilti.group](http://www.hilti.group)

**9 Transport et stockage des outils sur accu et des accus**

**Transport**

**ATTENTION**

**Mise en marche inopinée lors du transport !**

- ▶ Toujours retirer les accus avant de transporter les produits !
- 
- ▶ Retirer le ou les accus.
  - ▶ Ne jamais transporter les accus en vrac. Pendant le transport, les accus doivent être protégés des vibrations et chocs excessifs, isolés de tout matériau conducteur ou autre accu, pour éviter qu'ils n'entrent en contact avec d'autres pôles de batterie et qu'ils provoquent un court-circuit. **Tenir compte des prescriptions locales pour le transport d'accus.**
  - ▶ Ne pas envoyer les accus par la poste. S'adresser à un service d'expédition s'il faut envoyer des accus non endommagés.
  - ▶ Contrôler l'état du produit et des accus avant chaque utilisation, ainsi qu'avant et après tout transport prolongé.



## Stockage

### AVERTISSEMENT

#### Endommagement involontaire du fait d'accus défectueux ou de chute d'accu !

- ▶ Toujours retirer les accus avant de stocker les produits !
- 
- ▶ Stocker si possible le produit et les accus dans un endroit sec et frais. Respecter les valeurs limites de température indiquées dans les caractéristiques techniques.
  - ▶ Ne pas stocker les accus sur le chargeur. Retirer toujours l'accu du chargeur après la charge.
  - ▶ Ne jamais stocker les accus exposés au soleil, sur des sources de chaleur ou derrière des vitres.
  - ▶ Stocker le produit et les accus à l'abri des enfants et des personnes non autorisées.
  - ▶ Contrôler l'état du produit et des accus avant chaque utilisation, ainsi qu'avant et après tout stockage prolongé.

## 10 Aide au dépannage

Pour toutes les défaillances, tenir compte de l'indicateur d'état de charge et d'erreurs de l'accu. Voir le chapitre **Affichages de l'accu Li-Ion**.

En cas de défaillances non énumérées dans ce tableau ou auxquelles il n'est pas possible de remédier sans aide, contacter le S.A.V. **Hilti**.

Défaillance	Causes possibles	Solution
Mise en marche impossible du produit.	L'accu est déchargé.	▶ Remplacer l'accu et charger l'accu vide.
	Poignée mal enserrée.	▶ Tenir le produit correctement au niveau de la poignée principale. → Page 50
Le produit se coupe de manière inattendue.	Poignée mal enserrée.	▶ Arrêter puis remettre en marche le produit. → Page 58 ▶ Tenir le produit correctement au niveau de la poignée principale. → Page 50
L'accu se décharge plus rapidement que d'habitude.	Température ambiante très basse.	▶ Laisser l'accu se réchauffer lentement à la température ambiante.
L'accu ne s'encliquette pas avec un « clic » audible.	L'ergot d'encliquetage sur l'accu est encrassé.	▶ Nettoyer l'ergot d'encliquetage et réinsérer l'accu.
Important dégagement de chaleur dans la meuleuse d'angle ou dans l'accu.	Défaut électrique.	▶ Arrêter immédiatement le produit, sortir l'accu et l'examiner, le laisser refroidir et contacter le S.A.V. <b>Hilti</b> .
	Ouies d'aération colmatées	▶ Nettoyer régulièrement les ouies d'aération.
Aucune fonction de freinage du moteur.	L'accu est déchargé.	▶ Remplacer l'accu et charger l'accu vide.
	Le produit est momentanément en surcharge.	▶ Arrêter puis remettre en marche le produit.

## 11 Recyclage

### AVERTISSEMENT

**Risque de blessures en cas d'élimination incorrecte !** Émanations possibles de gaz et de liquides nocives pour la santé.

- ▶ Ne pas envoyer ni expédier d'accus endommagés !
- ▶ Recouvrir les raccordements avec un matériau non conducteur pour éviter tout court-circuit.
- ▶ Éliminer les accus en veillant à ce qu'ils soient hors de la portée des enfants.
- ▶ Éliminer l'accu en le déposant auprès du **Hilti Store** local ou s'adresser à l'entreprise de collecte des déchets compétente.



Les produits **Hilti** sont fabriqués pour une grande partie en matériaux recyclables. Le recyclage présuppose un tri adéquat des matériaux. **Hilti** reprend les appareils usagés dans de nombreux pays en vue de leur recyclage. Consulter le service clients **Hilti** ou un conseiller commercial.



- ▶ Ne pas jeter les appareils électriques, électroniques et accus dans les ordures ménagères !

## 12 Garantie constructeur

- ▶ En cas de questions sur les conditions de garantie, veuillez vous adresser à votre partenaire **Hilti** local.

## 13 Informations complémentaires

Des informations complémentaires concernant l'utilisation, la technique, l'environnement et le recyclage sont disponibles sous le lien ci-dessous : [qr.hilti.com/manual?id=2233920&id=2233921](https://qr.hilti.com/manual?id=2233920&id=2233921)  
Ce lien figure également à la fin de la documentation sous forme de code QR.

# Manual de instrucciones original

## 1 Información sobre el manual de instrucciones

### 1.1 Acerca de este manual de instrucciones

- Lea detenidamente este manual de instrucciones antes de la puesta en servicio. Ello es imprescindible para un trabajo seguro y un manejo sin problemas.
- Observe las indicaciones y advertencias de seguridad en este manual de instrucciones y en el producto.
- Conserve este manual de instrucciones siempre junto con el producto y entregue el producto a otras personas siempre acompañado de este manual de instrucciones.

### 1.2 Explicación de símbolos

#### 1.2.1 Avisos

Las advertencias de seguridad advierten de peligros derivados del manejo del producto. Se utilizan las siguientes palabras de peligro:



#### PELIGRO

#### PELIGRO !

- ▶ Término utilizado para un peligro inminente que puede ocasionar lesiones graves o incluso la muerte.



#### ADVERTENCIA

#### ADVERTENCIA !

- ▶ Término utilizado para un posible peligro que puede ocasionar lesiones graves o incluso la muerte.



#### PRECAUCIÓN

#### PRECAUCIÓN !

- ▶ Término utilizado para una posible situación peligrosa que puede ocasionar lesiones o daños materiales.

#### 1.2.2 Símbolos en el manual de instrucciones

En este manual de instrucciones se utilizan los siguientes símbolos:

	Consulte el manual de instrucciones
	Indicaciones de uso y demás información de interés
	Manejo con materiales reutilizables



	No tire las herramientas eléctricas y las baterías junto con los desperdicios domésticos
	<b>Hilti</b> Batería de Ion-Litio
	<b>Hilti</b> Cargador

### 1.2.3 Símbolos en las figuras

En las figuras se utilizan los siguientes símbolos:

<b>2</b>	Estos números hacen referencia a la figura correspondiente incluida al principio de este manual de instrucciones.
3	La numeración describe el orden de los pasos de trabajo en la imagen y puede ser diferente de los pasos descritos en el texto.
<b>11</b>	En la figura <b>Vista general</b> se utilizan números de posición y los números de la leyenda están explicados en el apartado <b>Vista general del producto</b> .
	Preste especial atención a este símbolo cuando utilice el producto.

## 1.3 Símbolos de productos

### 1.3.1 Símbolos en el producto

En el producto se pueden utilizar los siguientes símbolos:

	Utilizar protección para los ojos
	Trabaje siempre con ambas manos.
	En trabajos de tronzado, no trabaje con la caperuza protectora estándar.
n	Velocidad de medición
/min	Revoluciones por minuto
RPM	Revoluciones por minuto
	Diámetro
	El producto es apto para tecnología NFC, que es compatible con las plataformas iOS y Android.
Li-Ion	Batería de Ion-Litio
	Nunca utilice la batería como herramienta de percusión.
	No deje que la batería se caiga. No utilice baterías que hayan recibido algún golpe ni que estén dañadas de alguna otra forma.

## 1.4 Información del producto

Los productos han sido diseñados para usuarios profesionales y solo personal autorizado y debidamente formado puede utilizarlos y llevar a cabo su mantenimiento y conservación. Este personal debe estar especialmente instruido en lo referente a los riesgos de uso. La utilización del producto y sus dispositivos auxiliares puede conllevar riesgos para el usuario en caso de manejarse de forma inadecuada por personal no cualificado o utilizarse para usos diferentes a los que están destinados.

La denominación del modelo y el número de serie están indicados en la placa de identificación.



- ▶ Escriba el número de serie en la siguiente tabla. Necesitará los datos del producto para realizar consultas a nuestros representantes o al Departamento de Servicio Técnico.

#### Datos del producto

Amoladora angular a batería	AG 6D-22-125
Generación	01
N.º de serie.	

### 1.5 Declaración de conformidad

Bajo su exclusiva responsabilidad, el fabricante declara que el producto aquí descrito cumple con la legislación y normas vigentes. Encontrará una reproducción de la declaración de conformidad al final de esta documentación.

La documentación técnica se encuentra depositada aquí:

Hilti Entwicklungsgesellschaft mbH | Zulassung Geräte | Hiltistraße 6 | 86916 Kaufering, DE

## 2 Seguridad

### 2.1 Indicaciones generales de seguridad para herramientas eléctricas

**⚠ ADVERTENCIA** Lea con atención todas las indicaciones de seguridad, instrucciones, ilustraciones y datos técnicos correspondientes a esta herramienta eléctrica. La negligencia en el cumplimiento de las instrucciones que se describen a continuación podría provocar descargas eléctricas, incendios o lesiones graves.

**Conserve todas las instrucciones e indicaciones de seguridad para futuras consultas.**

El término «herramienta eléctrica» empleado en las indicaciones de seguridad se refiere a herramientas eléctricas portátiles, ya sea con cable de red o sin cable, en caso de ser accionadas por batería.

#### Seguridad en el puesto de trabajo

- ▶ **Mantenga su área de trabajo limpia y bien iluminada.** El desorden o una iluminación deficiente de las zonas de trabajo pueden provocar accidentes.
- ▶ **No utilice la herramienta eléctrica en un entorno con peligro de explosión en el que se encuentren líquidos, gases o polvos inflamables.** Las herramientas eléctricas producen chispas que pueden llegar a inflamar los materiales en polvo o vapores.
- ▶ **Mantenga alejados a los niños y otras personas de su puesto de trabajo al emplear la herramienta eléctrica.** Una distracción le puede hacer perder el control sobre la herramienta.

#### Seguridad eléctrica

- ▶ **El enchufe de la herramienta eléctrica debe corresponder a la toma de corriente utilizada. No se deberá modificar el enchufe en forma alguna. No utilice enchufes adaptadores para las herramientas eléctricas con puesta a tierra.** Los enchufes sin modificar adecuados a las respectivas tomas de corriente reducen el riesgo de descarga eléctrica.
- ▶ **Evite el contacto corporal con superficies que tengan puesta a tierra, como pueden ser tubos, calefacciones, cocinas y frigoríficos.** El riesgo a quedar expuesto a una sacudida eléctrica es mayor si su cuerpo tiene contacto con tierra.
- ▶ **No exponga las herramientas eléctricas a la lluvia y evite que penetren líquidos en su interior.** El riesgo de recibir descargas eléctricas aumenta si penetra agua en la herramienta eléctrica.
- ▶ **No utilice el cable de conexión para transportar o colgar la herramienta eléctrica ni tire de él para extraer el enchufe de la toma de corriente. Mantenga el cable de conexión alejado de fuentes de calor, aceite, aristas afiladas o piezas móviles.** Los cables de conexión dañados o enredados pueden provocar descargas eléctricas.
- ▶ **Cuando trabaje al aire libre con una herramienta eléctrica, utilice exclusivamente un alargador adecuado para exteriores.** La utilización de un alargador adecuado para su uso en exteriores evita el riesgo de una descarga eléctrica.
- ▶ **Cuando no pueda evitarse el uso de la herramienta eléctrica en un entorno húmedo, utilice un interruptor de corriente de defecto.** La utilización de un interruptor de corriente de defecto evita el riesgo de una descarga eléctrica.

#### Seguridad de las personas

- ▶ **Permanezca atento, preste atención durante el trabajo y utilice la herramienta eléctrica con prudencia. No utilice una herramienta eléctrica si está cansado, ni tampoco después de haber consumido alcohol, drogas o medicamentos.** Un momento de descuido al utilizar la herramienta eléctrica podría producir graves lesiones.



- ▶ **Utilice el equipo de seguridad personal adecuado y lleve siempre gafas protectoras.** El riesgo de lesiones se reduce considerablemente si, según el tipo y la aplicación de la herramienta eléctrica empleada, se utiliza un equipo de seguridad personal adecuado como una mascarilla antipolvo, zapatos de seguridad con suela antideslizante, casco de protección o protección para los oídos.
- ▶ **Evite una puesta en servicio fortuita de la herramienta. Asegúrese de que la herramienta eléctrica está apagada antes de alzarla, transportarla, conectarla a la toma de corriente o insertar la batería.** Si transporta la herramienta eléctrica sujetándola por el interruptor de conexión/desconexión o si introduce el enchufe en la toma de corriente con la herramienta conectada, podría producirse un accidente.
- ▶ **Retire las herramientas de ajuste o llaves fijas antes de conectar la herramienta eléctrica.** Una herramienta o llave colocada en una pieza giratoria puede producir lesiones al ponerse en funcionamiento.
- ▶ **Evite adoptar posturas forzadas. Procure que la postura sea estable y manténgase siempre en equilibrio.** De esta forma podrá controlar mejor la herramienta eléctrica en caso de presentarse una situación inesperada.
- ▶ **Utilice ropa adecuada. No utilice vestimenta amplia ni joyas. Mantenga su pelo, vestimenta y guantes alejados de las piezas móviles.** La vestimenta suelta, las joyas y el pelo largo se pueden enganchar con las piezas en movimiento.
- ▶ **Siempre que sea posible montar equipos de aspiración o captación de polvo, asegúrese de que están conectados y de que se utilizan correctamente.** El uso de un sistema de aspiración de polvo reduce los riesgos derivados del polvo.
- ▶ **No se crea a salvo de cualquier riesgo ni pase por alto ninguna de las normas de seguridad relativas a las herramientas eléctricas, aun cuando esté familiarizado con la herramienta eléctrica y tenga larga experiencia en su uso.** Una actuación negligente puede provocar lesiones graves en cuestión de segundos.

#### Uso y manejo de la herramienta eléctrica

- ▶ **No sobrecargue la herramienta. Utilice la herramienta eléctrica adecuada para el trabajo que se dispone a realizar.** Con la herramienta eléctrica apropiada podrá trabajar mejor y de modo más seguro dentro del margen de potencia indicado.
- ▶ **No utilice herramientas eléctricas con el interruptor defectuoso.** Las herramientas eléctricas que no se puedan conectar o desconectar son peligrosas y deben repararse.
- ▶ **Extraiga el enchufe de la toma de corriente o retire la batería extraíble antes de efectuar cualquier ajuste en la herramienta, cambiar accesorios o en caso de no utilizar la herramienta durante un tiempo prolongado.** Esta medida preventiva evita el riesgo de arranque accidental de la herramienta eléctrica.
- ▶ **Guarde las herramientas eléctricas que no utilice fuera del alcance de los niños. No permita utilizar la herramienta a ninguna persona que no esté familiarizada con ella o que no haya leído este manual de instrucciones.** Las herramientas eléctricas utilizadas por personas inexpertas son peligrosas.
- ▶ **Cuide su herramienta eléctrica y los accesorios adecuadamente. Compruebe si las piezas móviles de la herramienta funcionan correctamente y sin atascarse, y si existen piezas rotas o deterioradas que pudieran afectar al funcionamiento de la herramienta eléctrica. Encargue la reparación de las piezas defectuosas antes de usar la herramienta eléctrica.** Muchos accidentes son consecuencia de un mantenimiento inadecuado de la herramienta eléctrica.
- ▶ **Mantenga los útiles limpios y afilados.** Las herramientas de corte bien cuidadas y con aristas afiladas se atascan menos y se guían con más facilidad.
- ▶ **Utilice la herramienta eléctrica, los accesorios, útiles de inserción, etc., de acuerdo con estas instrucciones. Para ello, tenga en cuenta las condiciones de trabajo y la tarea que se va a realizar.** El uso de herramientas eléctricas para trabajos diferentes de aquellos para los que han sido concebidas puede resultar peligroso.
- ▶ **Mantenga las empuñaduras y las superficies de contacto secas, limpias y sin residuos de aceite o grasa.** Las empuñaduras y superficies de contacto resbaladizas impiden manejar y controlar la herramienta eléctrica con seguridad en situaciones imprevistas.

#### Uso y manejo de la herramienta de batería

- ▶ **Cargue las baterías únicamente con los cargadores recomendados por el fabricante.** Existe riesgo de incendio al intentar cargar baterías de un tipo diferente al previsto para el cargador.
- ▶ **Utilice únicamente las baterías previstas para la herramienta eléctrica.** El uso de otro tipo de baterías puede provocar daños e incluso incendios.
- ▶ **Si no utiliza la batería, guárdela separada de clips, monedas, llaves, clavos, tornillos y demás objetos metálicos que pudieran puentear sus contactos.** El cortocircuito de los contactos de la batería puede causar quemaduras o incendios.





- ▶ **La utilización inadecuada de la batería puede provocar fugas de líquido. Evite el contacto con este líquido. En caso de contacto accidental, enjuague el área afectada con abundante agua. En caso de contacto con los ojos, acuda además inmediatamente a un médico.** El líquido de la batería puede irritar la piel o producir quemaduras.
- ▶ **No utilice baterías dañadas o modificadas.** Una batería dañada o modificada puede tener un comportamiento imprevisible y provocar incendios, explosiones o riesgo de lesiones.
- ▶ **No exponga la batería al fuego o a temperaturas muy elevadas.** El fuego o las temperaturas superiores a 130 °C (265 °F) pueden provocar una explosión.
- ▶ **Siga todas las instrucciones relativas a la carga y no cargue nunca la batería o la herramienta de batería excediendo el rango de temperatura indicado en el manual de instrucciones.** Una carga incorrecta o fuera del rango de temperatura permitido puede destruir la batería y aumentar el riesgo de incendio.

#### Servicio Técnico

- ▶ **Solicite que un profesional lleve a cabo la reparación de su herramienta eléctrica y que utilice exclusivamente piezas de repuesto originales.** Solamente así se garantiza la seguridad de la herramienta.
- ▶ **No realice nunca el mantenimiento de baterías dañadas.** Cualquier mantenimiento de las baterías debe llevarlo a cabo el fabricante o un centro del Servicio de Atención al Cliente autorizado.

## 2.2 Indicaciones de seguridad para todos los trabajos

Indicaciones de seguridad generales para las aplicaciones de lijado, lijado con papel de lija, trabajos con cepillos de alambre y tronzado con muelas:

- ▶ **Esta herramienta eléctrica debe utilizarse como lijadora, amoladora con papel de lija, cepillo de alambre, cortadora circular de diámetro ajustable y tronzadora de muela. Tenga en cuenta las indicaciones de seguridad, las representaciones y los datos que se adjuntan con la herramienta.** El incumplimiento de las siguientes indicaciones podría conllevar descargas eléctricas, incendios o lesiones graves.
- ▶ **Esta herramienta eléctrica no debe utilizarse para pulir.** El uso de la herramienta eléctrica para fines no previstos puede provocar descargas eléctricas o lesiones.
- ▶ **No modifique esta herramienta eléctrica de manera que funcione de un modo que no esté especialmente diseñado o especificado por el fabricante de la herramienta.** Una modificación de este tipo puede provocar una pérdida del control y causar daños personales graves.
- ▶ **No utilice accesorios que el fabricante no haya desarrollado ni autorizado especialmente para esta herramienta eléctrica.** El simple hecho de que el accesorio encaje en su herramienta eléctrica no garantiza un uso seguro.
- ▶ **La velocidad admisible del útil de inserción debe alcanzar, como mínimo, el valor máximo indicado en la herramienta eléctrica.** Los accesorios que giren a una velocidad superior a la autorizada pueden romperse o salir despedidos.
- ▶ **El diámetro exterior y el espesor del útil de inserción deben corresponderse con las indicaciones de su herramienta eléctrica.** Los útiles de inserción de dimensiones incorrectas no pueden controlarse ni protegerse de forma adecuada.
- ▶ **Los útiles con inserción roscada deben adaptarse perfectamente a la rosca del husillo de lijado. En el caso de útiles de inserción montados mediante bridas, el diámetro del orificio del útil de inserción debe adaptarse perfectamente al diámetro del alojamiento de la brida.** Los útiles de inserción que no queden perfectamente fijados a la herramienta eléctrica pueden provocar giros irregulares, fuertes vibraciones e incluso la pérdida de control.
- ▶ **No utilice útiles de inserción dañados. Antes de utilizar el útil de inserción, compruebe si hay indicios de desgaste en los discos lijadores o de agrietamiento y desgaste en los discos abrasivos, así como si hay alambres rotos o sueltos en los cepillos de alambre. En caso de caída, compruebe si la herramienta eléctrica o el útil de inserción ha resultado dañado y utilice en tal caso un útil de inserción no dañado. Después de comprobar e insertar el útil de inserción, tanto el usuario como las personas que se encuentren a su alrededor deben mantenerse alejadas del útil de inserción en movimiento y dejar que la herramienta funcione a máxima velocidad durante un minuto.** Generalmente, los útiles de inserción se dañan en el período de prueba.
- ▶ **Utilice el equipo de seguridad personal. Utilice protección completa para la cara, protección para los ojos o gafas protectoras, dependiendo de la aplicación. Cuando la aplicación lo requiera, utilice mascarilla antipolvo, protección para los oídos, guantes de protección o un delantal especial que le sirva de pantalla frente a pequeñas partículas que puedan desprenderse en los trabajos de lijado.** Utilice protección para los ojos para evitar que penetren materiales extraños que puedan desprenderse en las diferentes aplicaciones. Tanto la mascarilla antipolvo como la mascarilla ligera filtran el polvo que



se produce en determinadas aplicaciones. La exposición prolongada a fuertes ruidos puede ocasionar una pérdida de audición.

- ▶ **Controle que terceras personas mantengan una distancia de seguridad respecto a su zona de trabajo. Todas las personas que se encuentren en la zona de trabajo deben llevar el equipo de seguridad personal.** Los fragmentos que pueden desprenderse de la pieza de trabajo o los útiles de inserción rotos pueden salir despedidos y provocar lesiones incluso fuera de la zona de trabajo.
- ▶ **Sujete la herramienta eléctrica por las empuñaduras aisladas cuando realice trabajos en los que el útil de inserción puede entrar en contacto con cables eléctricos ocultos.** El contacto con los cables conductores puede traspasar la conductividad a las partes metálicas y producir descargas eléctricas.
- ▶ **Mantenga el cable de red alejado de los útiles en movimiento.** Si pierde el control sobre la herramienta, el cable de red puede desconectarse o engancharse y el útil de inserción en movimiento podría ocasionarle lesiones en las manos o brazos.
- ▶ **No deposite nunca la herramienta eléctrica hasta que el útil de inserción no se haya detenido por completo.** El útil de inserción en movimiento puede entrar en contacto con la superficie de trabajo haciéndole perder el control sobre la herramienta eléctrica.
- ▶ **No transporte la herramienta eléctrica en funcionamiento.** Su ropa puede entrar accidentalmente en contacto con el útil de inserción en movimiento quedando enganchada y el útil de inserción puede ocasionarle lesiones.
- ▶ **Limpie las rejillas de ventilación de su herramienta eléctrica con regularidad.** El ventilador del motor conduce el polvo aspirado al interior de la carcasa, de modo que una concentración elevada de polvo de metal puede dar lugar a averías eléctricas.
- ▶ **No utilice la herramienta eléctrica cerca de materiales inflamables.** Las chispas podrían inflamar dichos materiales.
- ▶ **No utilice útiles de inserción que requieran refrigerante líquido.** El uso de agua u otros refrigerantes líquidos puede producir descargas eléctricas.

#### **Descripción del rebote e indicaciones de seguridad correspondientes**

El rebote es la reacción repentina causada por un útil de inserción atascado o bloqueado en movimiento, del tipo, por ejemplo, de discos lijadores, discos abrasivos, cepillos de alambre, etc. El atascamiento o el bloqueo origina una parada brusca del útil de inserción en movimiento. Por ello, una herramienta eléctrica incontrolada se acelera en la dirección de giro opuesta del útil de inserción respecto a la posición de bloqueo. Si, por ejemplo, un disco lijador se atasca o bloquea en una pieza de trabajo, el borde del disco lijador que penetra en la pieza de trabajo puede engancharse y, como consecuencia, romperse o dar lugar a un rebote. El disco lijador avanza hacia el usuario o se aleja de él, según la dirección de giro del disco respecto a la posición de bloqueo. En este caso, los discos lijadores también pueden romperse.

El rebote se debe a un uso incorrecto de la herramienta eléctrica. Puede evitarse cumpliendo las medidas de seguridad pertinentes que se describen a continuación.

- ▶ **Sujete bien la herramienta eléctrica con las dos manos y mantenga su cuerpo y brazos en una posición que le permita hacer frente a las fuerzas de rebote. Utilice siempre la empuñadura adicional, en caso de existir, para tener el máximo control sobre las fuerzas de rebote o los momentos de retroceso a plena marcha.** Tomar las medidas de precaución adecuadas contribuye a tener un control absoluto sobre las fuerzas de rebote y retroceso.
- ▶ **No coloque nunca la mano cerca de los útiles de inserción en movimiento.** El útil de inserción puede efectuar movimientos bruscos a causa del rebote y alcanzarle la mano.
- ▶ **Mantenga una distancia de seguridad respecto a la zona de movimiento del rebote de la herramienta eléctrica.** El rebote empuja la herramienta eléctrica en dirección opuesta al movimiento del disco lijador respecto a la posición de bloqueo.
- ▶ **Tenga especial cuidado cerca de las esquinas y cantos afilados y evite que los útiles de inserción reboten o se enganchen con la pieza de trabajo.** El útil de inserción en movimiento tiende a engancharse con las esquinas o cantos afilados en caso de rebote. Ello puede comportar la pérdida de control o el rebote de la herramienta.
- ▶ **No utilice ninguna hoja de sierra de cadena o dentada ni tampoco discos de diamante segmentados con ranuras superiores a 10 mm.** Estos útiles de inserción a menudo ocasionan el rebote o la pérdida de control de la herramienta eléctrica.

#### **Indicaciones de seguridad especiales para los trabajos de lijado y tronzado con muela:**

- ▶ **Utilice únicamente cuerpos de lijado apropiados para su herramienta eléctrica y la cubierta protectora indicada para cada uno de ellos.** Los cuerpos de lijado cuyo uso no está previsto para una herramienta eléctrica determinada no pueden protegerse de forma apropiada y, como consecuencia, su aplicación no es segura.



- ▶ **Los discos lijadores acodados deben colocarse de forma que la superficie de lijado no sobresalga sobre la superficie del borde de la cubierta de protección.** Un disco lijador montado de forma inadecuada, que sobresalga del borde de la cubierta protectora, no está convenientemente resguardado.
- ▶ **La cubierta protectora debe colocarse de forma segura en la herramienta eléctrica y ajustarse, con la finalidad de conseguir el máximo de seguridad, de modo que solo apunte directamente hacia el usuario la parte más pequeña posible del cuerpo de lijado.** La cubierta protectora sirve para proteger al usuario frente a fragmentos, contacto accidental con el cuerpo de lijado o chispas, que podrían prender fuego a la ropa.
- ▶ **Los cuerpos de lijado solamente pueden utilizarse para las aplicaciones de uso permitidas. Por ejemplo, no lije nunca con la superficie lateral de un disco tronizador.** Los discos tronizadores están diseñados para arrancar material con el borde. La acción de la fuerza lateral puede romper los cuerpos de lijado.
- ▶ **Utilice siempre bridas de apriete no dañadas y con tamaño y forma adecuados para los discos lijadores elegidos.** Las bridas apropiadas sirven de soporte para los discos lijadores y reducen el riesgo de rotura de los mismos. Las bridas para discos tronizadores pueden diferenciarse de las bridas para otros discos lijadores.
- ▶ **No utilice discos lijadores desgastados de herramientas eléctricas de mayores dimensiones.** Los discos lijadores para herramientas eléctricas más grandes no son apropiados para las elevadas velocidades alcanzadas por las herramientas eléctricas de menor tamaño, puesto que podrían romperse.
- ▶ **Utilice siempre la caperuza protectora prevista para cada aplicación cuando emplee cuerpos de lijado de doble uso.** El uso de una caperuza protectora inadecuada puede suponer una protección insuficiente, lo que podría conllevar lesiones graves.

#### **Otras indicaciones de seguridad especiales para el tronizado con muela:**

- ▶ **Evite el bloqueo del disco tronizador y una presión de apriete demasiado alta. No realice cortes excesivamente profundos.** La sobrecarga de los discos tronizadores aumenta el desgaste y la tendencia al atascamiento o bloqueo y, con ello, la posibilidad de rebote o rotura del disco lijador.
- ▶ **Evite traspasar la zona trasera y delantera del disco tronizador.** Si aparta mucho de su cuerpo el disco tronizador insertado en la pieza de trabajo, en caso de rebote la herramienta eléctrica con el disco en movimiento puede salir disparada directamente hacia usted.
- ▶ **Si el disco tronizador se atasca o el trabajo se interrumpe, desconecte la herramienta y espere a que el disco deje de girar. Nunca extraiga el disco tronizador de la herramienta antes de que se haya detenido por completo; en caso contrario, podría producirse un rebote.** Detecte la causa del atascamiento y subsane el problema.
- ▶ **No vuelva a conectar la herramienta eléctrica hasta que ésta no se encuentre en la pieza de trabajo. Deje que el disco tronizador alcance su máxima velocidad antes de continuar con el corte y proceda con el máximo cuidado.** En caso contrario, el disco puede engancharse, soltarse bruscamente de la pieza de trabajo o rebotar.
- ▶ **Sujete las placas o las piezas de trabajo grandes para evitar el efecto rebote inducido por discos tronizadores atascados.** Las piezas de trabajo grandes pueden doblarse por su propio peso. La pieza de trabajo debe hallarse sostenida por ambos lados del disco, tanto cerca del corte de separación como en la esquina.
- ▶ **Preste especial atención al realizar un «corte por inmersión» en paredes o en áreas ocultas.** Los discos tronizadores pueden provocar un rebote al cortar conductos de gas o agua, cables eléctricos u otros objetos.
- ▶ **No intente realizar cortes curvilíneos.** La sobrecarga de los discos tronizadores aumenta el desgaste y la tendencia al atascamiento o bloqueo y, con ello, la posibilidad de rebote o rotura del cuerpo de lijado, lo que puede provocar graves lesiones.

#### **Indicaciones de seguridad especiales para el lijado con papel de lija:**

- ▶ **Utilice únicamente hojas lijadoras del tamaño adecuado. Siga en todo momento las especificaciones del fabricante en cuanto al tamaño de las hojas lijadoras.** Las hojas lijadoras que sobresalen mucho del disco abrasivo pueden causar lesiones, así como el bloqueo o ruptura de las hojas o el rebote de la herramienta.

#### **Indicaciones de seguridad especiales para los trabajos con cepillos de alambre:**

- ▶ **Tenga en cuenta que los cepillos de alambre también pierden fragmentos de alambre durante su uso habitual. No sobrecargue los alambres con una presión de apriete demasiado alta.** Los fragmentos de alambre que se desprenden pueden atravesar la ropa delgada o penetrar fácilmente en la piel.
- ▶ **Si se requiere una caperuza protectora, evite que dicha caperuza entre en contacto con los cepillos de alambre.** El diámetro de los cepillos de vaso y de plato puede incrementarse a causa de la presión de apriete y las fuerzas centrífugas.



### 2.3 Manipulación y utilización segura de las baterías

- ▶ **Tenga en cuenta las siguientes indicaciones de seguridad para el manejo y el uso seguros de las baterías de Ion-Litio.** En caso de no respetarlas, puede llevar a irritación de la piel, lesiones corrosivas graves, quemaduras químicas, fuego o explosiones.
- ▶ Utilice las baterías solo si están en perfecto estado técnico.
- ▶ Manipule las baterías con cuidado a fin de evitar daños o escapes de líquido altamente peligroso para su salud.
- ▶ Las baterías no deben modificarse ni manipularse en ningún caso.
- ▶ Las baterías no se deben destruir, comprimir, calentar por encima de 80 °C (176 °F) o quemar.
- ▶ No utilice ni cargue baterías que hayan recibido algún golpe ni que estén dañadas de alguna otra forma. Compruebe con regularidad si las baterías presentan signos de daños.
- ▶ No utilice nunca baterías recicladas o reparadas.
- ▶ Nunca utilice la batería o una herramienta eléctrica de batería como herramienta de percusión.
- ▶ No exponga nunca las baterías a radiación solar directa, temperaturas elevadas, chispas o llamas abiertas. Esto puede provocar explosiones.
- ▶ No toque los polos de la batería con los dedos, con herramientas, con joyas o con otros objetos conductores de la electricidad. Esto puede dañar la batería y provocar otros daños materiales y lesiones.
- ▶ Mantenga las baterías alejadas de la lluvia, la humedad y los líquidos. Si entra humedad, pueden producirse cortocircuitos, descargas eléctricas, quemaduras, incendios y explosiones.
- ▶ Utilice únicamente cargadores y herramientas eléctricas concebidos para este tipo de baterías. Para ello, consulte las indicaciones recogidas en el manual de instrucciones correspondiente.
- ▶ No utilice ni almacene la batería en entornos con peligro de explosión.
- ▶ Si al tocar la batería detecta que está muy caliente, puede deberse a una avería en la misma. Coloque la batería en un lugar visible, no inflamable, a suficiente distancia de otros materiales inflamables. Deje que la batería se enfríe. Si, después de una hora, la herramienta sigue estando demasiado caliente para tocarla significa que está averiada. Diríjase al Servicio Técnico de **Hilti** o lea el documento «Indicaciones de seguridad y uso de las baterías de Ion-Litio de **Hilti**».



Tenga en cuenta las directivas especiales aplicables al transporte, almacenamiento y uso de las baterías de Ion-Litio. → página 80

Lea las instrucciones de seguridad y uso de las baterías de Ion-Litio de **Hilti**, que puede encontrar escaneando el código QR que se encuentra al final de estas instrucciones de uso.

### 2.4 Indicaciones de seguridad adicionales

#### Seguridad de las personas

- ▶ Utilice el producto y los accesorios solo si están en perfecto estado técnico.
- ▶ No efectúe nunca manipulaciones o modificaciones en el producto ni en los accesorios.
- ▶ Utilice protección para los oídos. El ruido constante puede reducir la capacidad auditiva.
- ▶ Sujete siempre el producto con ambas manos por las empuñaduras previstas. Mantenga las empuñaduras secas, limpias y sin residuos de aceite o grasa.
- ▶ Si el producto se utiliza sin un sistema de aspiración de polvo, debe emplearse una mascarilla ligera al realizar trabajos que generen polvo.
- ▶ Efectúe a menudo pausas y ejercicios para mejorar la circulación de los dedos. Tras muchas horas de trabajo expuesto a las vibraciones intensas, pueden surgir complicaciones en los vasos sanguíneos o en el sistema nervioso en dedos, manos o articulaciones de las manos.
- ▶ Evite tocar las piezas en movimiento. No conecte el producto fuera de la zona de trabajo. Si se tocan piezas en movimiento, en especial herramientas rotativas, pueden ocasionarse lesiones.
- ▶ El producto no es adecuado para personas con poca fuerza a las que no se haya instruido. Mantenga el producto fuera del alcance de los niños.
- ▶ El polvo que se genera al pulir, lijar, cortar y taladrar puede contener productos químicos peligrosos, como, por ejemplo, plomo o pinturas basadas en plomo; ladrillos, hormigón y otros productos de mampostería, piedra natural y otros productos que contengan silicatos; determinadas maderas, como el roble o el haya o las maderas tratadas químicamente, o amianto o materiales que contengan asbesto. La exposición del usuario y las personas circundantes debe regularse según la clase de peligro de los materiales con los que se trabaje. Tome las medidas necesarias para mantener la exposición a un nivel seguro, p. ej., mediante el uso de un sistema de recogida de polvo o una mascarilla adecuada. Las medidas genéricas para reducir la exposición son, entre otras:
  - ▶ trabajar en un espacio bien ventilado;



- ▶ evitar el contacto prolongado con el polvo;
- ▶ desviar el polvo de la cara y el cuerpo;
- ▶ usar prendas protectoras y lavar con agua y jabón las zonas expuestas.
- ▶ El usuario y las personas que se encuentren en las inmediaciones de la zona de uso del producto deberán llevar protección adecuada para los ojos, casco de protección y utilizar protección para los oídos.
- ▶ - Riesgo de lesiones en caso de caída de herramientas o accesorios. Antes de iniciar el trabajo, compruebe que la batería y los accesorios montados estén bien fijados.
- ▶ Mantenga siempre las rejillas de ventilación despejadas. Riesgo de quemaduras debido a rejillas de ventilación cubiertas.
- ▶ No conecte el producto hasta que este se encuentre en la posición de trabajo.
- ▶ Espere hasta que el producto se haya detenido por completo antes de dejarlo sobre alguna superficie.
- ▶ Utilice guantes de protección para cambiar el útil. El contacto con el útil de inserción puede producir cortes y quemaduras.
- ▶ Si el producto detecta una batería vacía o que se sobrepasan los valores límite de funcionamiento, puede que la herramienta no pueda frenarse con el motor.

#### **Manipulación y utilización segura de las herramientas eléctricas**

- ▶ Los discos lijadores tienen que ser almacenados y manipulados con cuidado según las indicaciones del fabricante.
- ▶ No utilice nunca el producto sin caperuza protectora.
- ▶ Fije la pieza de trabajo. Utilice dispositivos de sujeción o un tornillo de banco para sujetar la pieza de trabajo. De esa forma estará sujeta de modo más seguro que con la mano y, por otro lado, tendrá las dos manos libres para manejar el producto.
- ▶ No utilice discos tronzaadores para realizar trabajos de desbastado.
- ▶ Apriete el útil y la brida. Si el útil y la brida no se han apretado convenientemente, existe la posibilidad de que cuando se desconecte la herramienta, al frenar el motor, el útil se suelte del husillo.
- ▶ No fije ningún colgador de cinturón a este producto.

#### **Seguridad eléctrica**

- ▶ Antes de empezar a trabajar, compruebe si la zona de trabajo oculta cables eléctricos, tuberías de gas o cañerías de agua. Las partes metálicas exteriores del producto pueden provocar una descarga eléctrica o una explosión si se daña un cable eléctrico, una tubería de gas o una cañería de agua.
- ▶ Encargue una revisión periódica de los productos sucios al Servicio Técnico de **Hilti** en caso de tratar con frecuencia materiales conductores. El polvo adherido en la superficie de la herramienta, sobre todo el de los materiales conductores, o la humedad pueden provocar descargas eléctricas cuando se den condiciones desfavorables.

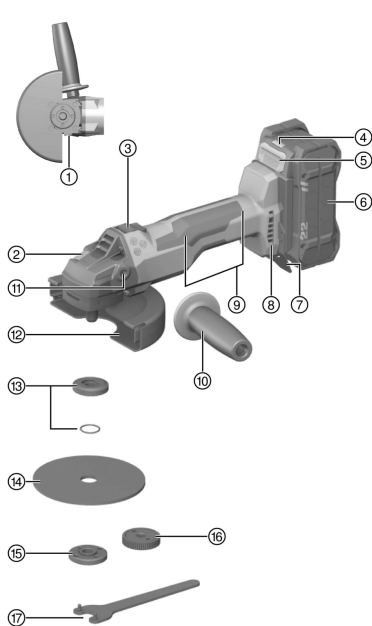
#### **Lugar de trabajo**

- ▶ Durante el proceso de taladrado, proteja la zona opuesta al lugar donde se realiza el trabajo, ya que pueden desprenderse cascotes y causar heridas a otras personas.
- ▶ Las grietas en paredes portantes u otras estructuras pueden influir en la estática, especialmente al seccionar hierros de armadura o elementos portadores. Antes de comenzar a trabajar consulte con el ingeniero, arquitecto o persona responsable de la obra.



### 3 Descripción

#### 3.1 Vista general del producto



- ① Botón de desbloqueo del protector
- ② Botón de bloqueo del husillo
- ③ Interruptor de conexión y desconexión con bloqueo
- ④ Indicador de estado de la batería
- ⑤ Tecla de desbloqueo de la batería
- ⑥ Batería
- ⑦ Chapa protectora contra chispas
- ⑧ Rejillas de ventilación
- ⑨ Empuñadura principal con función **Sens-Tech**
- ⑩ Empuñadura lateral
- ⑪ Casquillo roscado para la empuñadura
- ⑫ Cubierta protectora estándar con tapa delantera
- ⑬ Brida de apriete con junta tórica
- ⑭ Disco tronizador/disco de desbastado
- ⑮ Tuerca de apriete
- ⑯ Tuerca de apriete rápido **Kwik lock** (opcional)
- ⑰ Llave de apriete

#### 3.2 Uso conforme a las prescripciones

El producto descrito es una amoladora angular de guiado manual con alimentación por batería. Está destinada al tronzado y desbastado de materiales metálicos y minerales, así como al cepillado, al lijado con papel de lija y al taladrado de azulejos sin el empleo de agua.

- ▶ El tronzado, entallado y desbastado de materiales minerales solo está permitido si se utiliza la correspondiente caperuzas protectora.
- ▶ Para trabajos en superficies minerales, como el hormigón o la piedra, utilizar un protector de aspiración de polvo adaptado a un aspirador de polvo **Hilti** adecuado.
- Para este producto utilice únicamente baterías Li-Ion de la serie B 22 de **Hilti** Nuron. Para garantizar que este producto ofrece un rendimiento óptimo, **Hilti** recomienda utilizar las baterías indicadas en la tabla que encontrará al final de este manual de instrucciones.
- Para estas baterías utilice exclusivamente los cargadores **Hilti** de las series indicadas en la tabla que encontrará al final de este manual de instrucciones.

#### 3.3 Suministro

Amoladora angular, empuñadura lateral, cubierta protectora estándar, tapa delantera, brida de apriete, tuerca de apriete, llave de apriete, manual de instrucciones.

Encontrará otros productos del sistema autorizados para su producto en su **Hilti Store** o en Internet, en: [www.hilti.group](http://www.hilti.group)

#### 3.4 3D Active Torque Control (3D ATC)

El producto está equipado con **3D Active Torque Control** (3D ATC).

Si durante el funcionamiento del producto se detecta un movimiento repentino e inesperado, el producto se desconectará automáticamente.





Si se ha activado el sistema **3D ATC**, desconecte y vuelva a conectar el producto.

### 3.5 Función Sens-Tech

El producto está equipado con la función **Sens-Tech**.

Si la empuñadura principal se suelta o no se sujeta por completo, el producto se desconectará automáticamente. Mientras utiliza el producto, sujételo por las superficies de agarre previstas en la empuñadura principal.



Si se ha activado la **Sens-Tech**, desconecte y vuelva a conectar el producto.

### 3.6 Función de protección del motor

La función de protección del motor supervisa el consumo de corriente y el calentamiento del motor a fin de proteger el producto contra el sobrecalentamiento.

En caso de sobrecarga del motor a causa de una presión de apriete elevada, la potencia de la herramienta disminuye notablemente, o incluso puede ocurrir una parada.



En caso de que se produzca una parada o una reducción de la velocidad debido a una sobrecarga, deberá dejar libre de carga la herramienta y mantenerla durante aprox. 30 s en velocidad de giro en vacío.

### 3.7 Freno integrado

Con el freno integrado, el tiempo de deceleración se reduce hasta la parada del útil de inserción.



Esta función solo puede utilizarse mientras el producto esté conectado a la corriente.  
El tiempo de frenado varía en función del útil de inserción seleccionado.

### 3.8 Tapa delantera

Utilice la tapa delantera con cubierta protectora estándar para las aplicaciones indicadas a continuación:

- Desbastar con discos de desbastado rectos
- Tronzar con discos tronzadores

### 3.9 Protector antipolvo (tronzado) DC-EX 125/5°C Cubierta compacta (accesorios)

Utilice la cubierta compacta DC-EX 125/5°C para realizar trabajos en superficies minerales y para las siguientes tareas:

- Tronzar con discos tronzadores de diamante

**Quedan prohibidos los trabajos en metal con esta protección.**



El protector antipolvo solo es apto para útiles de inserción con un diámetro máx. de 125 mm (5").

### 3.10 Protector antipolvo (lijado) DG-EX 125/5" (accesorios)

El sistema de lijado solo es apto para el lijado ocasional de superficies minerales con muelas de vaso de diamante.

**Quedan prohibidos los trabajos en metal con esta protección.**



El protector antipolvo solo es apto para útiles de inserción con un diámetro máx. de 125 mm (5").

### 3.11 Protector antipolvo (cortar) DC-EX 125/5"M (accesorio)

Al realizar trabajos de tronzado y ranurado en superficies minerales se debe utilizar el protector antipolvo.

**Quedan prohibidos los trabajos en metal con esta protección.**





El protector antipolvo solo es apto para útiles de inserción con un diámetro máx. de 125 mm (5").

### 3.12 Mostrar la batería Ion-Litio

Las baterías de Ion-Litio de **Hilti** Nuron pueden mostrar el estado de carga, los mensajes de error y el estado de la batería.

#### 3.12.1 Visualización del estado de carga y de los mensajes de error



#### ADVERTENCIA

##### Riesgo de lesiones por la caída de la batería

- ▶ Con la batería colocada, asegúrese tras pulsar la tecla de desbloqueo de que la batería vuelva a encajar correctamente en el producto empleado.

Para recibir una de las siguientes indicaciones, pulse brevemente la tecla de desbloqueo de la batería. El estado de carga y las posibles averías también se muestran de forma permanente mientras el producto esté conectado.

Estado	Significado
Cuatro (4) LED encendidos permanentemente en verde	Estado de carga: 100 % a 71 %
Tres (3) LED encendidos permanentemente en verde	Estado de carga: 70 % a 51 %
Dos (2) LED se iluminan permanentemente en verde	Estado de carga: 50 % a 26 %
Un (1) LED está encendido permanentemente en verde	Estado de carga: 25 % a 10 %
Un (1) LED parpadea lentamente en verde	Estado de carga: < 10 %
Un (1) LED parpadea rápidamente en verde	La batería Ion-Litio está totalmente descargada. Cargue la batería. Si tras cargar la batería el LED sigue parpadeando rápidamente, diríjase al Servicio Técnico de <b>Hilti</b> .
Un (1) LED parpadea rápidamente en amarillo	La batería de Ion-Litio o el producto conectado a ella están sobrecargados, demasiado calientes, demasiado fríos o existe otro error. Ponga el producto y la batería en la temperatura de trabajo recomendada y no sobrecargue el producto durante su uso. Si sigue viendo el mensaje, diríjase al Servicio Técnico de <b>Hilti</b> .
Un (1) LED está encendido en amarillo	La batería Ion-Litio y el producto conectado a ella no son compatibles. Diríjase al servicio técnico de <b>Hilti</b> .
Un (1) LED parpadea rápidamente en rojo	La batería Ion-Litio está bloqueada y no puede seguir utilizándose. Diríjase al servicio técnico de <b>Hilti</b> .

#### 3.12.2 Visualización del estado de la batería

Para consultar el estado de la batería, mantenga la tecla de desbloqueo pulsada durante más de tres segundos. El sistema no detecta un posible funcionamiento incorrecto de la batería debido a un mal uso, como caídas, hendiduras, daños por calor externo, etc.

Estado	Significado
Todos los LED se encienden como luz en movimiento y, a continuación, se enciende un (1) LED permanentemente en verde.	La batería puede seguir utilizándose.





Estado	Significado
Todos los LED se encienden como luz en movimiento y, a continuación, parpadea un (1) LED rápidamente en amarillo.	No se ha podido completar la consulta sobre el estado de la batería. Repita la operación o diríjase al Servicio Técnico de <b>Hilti</b> .
Todos los LED se encienden como luz en movimiento y, a continuación, parpadea un (1) LED permanentemente en rojo.	<p>Cuando un producto conectado puede seguir utilizándose, la capacidad restante de la batería es inferior al 50 %.</p> <p>Cuando un producto conectado ya no puede seguir utilizándose, la batería ha llegado al final de su vida útil y debe ser sustituida. Diríjase al servicio técnico de <b>Hilti</b>.</p>

#### 4 Material de consumo

Deben utilizarse solamente discos de aglomerado con resina sintética reforzados con fibras para máx. Ø 125 mm (5"), aptos para una velocidad mínima de 11 000 rpm y una velocidad periférica de 80 m/s. Los discos deben tener un grosor máximo de 8 mm para el disco de desbastado y de 3 mm para el disco tronizador.

**¡ATENCIÓN! Para trabajos de tronzado y entallado con discos tronzadores, utilice siempre la cubierta protectora estándar con tapa delantera adicional o un protector antipolvo completamente cerrado.**

##### Discos

	Aplicación	Abreviatura	Superficie de trabajo
Disco tronizador abrasivo	Tronzado, entallado	AC-D	Metálico
Disco tronizador de diamante	Tronzado, entallado	DC-TP, DC-D (SPX, SP, P)	Mineral
Disco de desbastado abrasivo	Desbastado	AG-D, AF-D, AN-D	Metálico
Disco de desbastado de diamante	Desbastado	DG-CW <sub>ø</sub> 125 (5") (SPX, SP, P)	Mineral
Cepillo de alambre	Cepillos de alambre	3CS, 4CS 3SS, 4SS	Metálico
Corona perforadora de diamante	Taladrado de azulejos	DD-M14	Mineral
Disco de fibra	Desbastado	AP-D	Metálico

##### Asignación de los discos al equipo que se utilice

Pos.	Equipo	AC-D	AP-D	AG-D AF-D AN-D	DG-CW (SPX/SP/P)	DC-TP DC-D (SPX/SP/P)	3CS/4CS 3SS/4SS DD-M14
A	Cubierta protectora (estándar)	✓	✓	✓	✓	✓	✓
B	Tapa delantera (en combinación con A)	✓	—	—	—	✓	—
C	Protector antipolvo (lijado) DG-EX 125/5"	—	—	—	✓	—	—
D	Protector antipolvo (tronzado) DC-EX 125/5"C (en combinación con A)	—	—	—	—	✓	—
E	Protector antipolvo (entallado) DC-EX 125/5"M	—	—	—	—	✓	—



Pos.	Equipo	AC-D	AP-D	AG-D AF-D AN-D	DG-CW (SPX/SP/P)	DC-TP DC-D (SPX/SP/P)	3CS4CS 3SS4SS DD-M14
F	Adaptador DC-EX SL (en combinación con E)	—	—	—	—	✓	—
G	Empuñadura lateral (estándar)	✓	✓	✓	✓	✓	✓
H	Empuñadura de puente DCBG 125 (opcional para G)	✓	✓	✓	✓	✓	✓
I	Tuerca de apriete (estándar)	✓	—	✓	✓	✓	—
J	Brida de apriete (estándar)	✓	—	✓	✓	✓	—
K	<b>Kwik lock</b> (opcional para I)	✓	—	✓	—	✓	—
L	Tuerca de apriete (disco de fibra)	—	✓	—	—	—	—
M	Plato de apoyo (disco de fibra)	—	✓	—	—	—	—

## 5 Datos técnicos

### 5.1 Características del producto

Peso según EPTA Procedure 01 sin batería	2,0 kg
Tensión nominal	21,6 V
Velocidad de medición	8.500 rpm
Diámetro máximo del disco	125 mm
Husillo de accionamiento roscado	M14
Longitud del husillo	22 mm
Diámetro de corona de perforación máximo	125 mm
Temperatura ambiente en funcionamiento	-17 °C ... 60 °C
Temperatura de almacenamiento	-20 °C ... 70 °C

### 5.2 Batería

Tensión de servicio de la batería	21,6 V
Peso batería	Véase al final del manual de instrucciones
Temperatura ambiente en funcionamiento	-17 °C ... 60 °C
Temperatura de almacenamiento	-20 °C ... 40 °C
Temperatura de la batería al comenzar la carga	-10 °C ... 45 °C

### 5.3 Información sobre la emisión de ruidos y valores de vibración según EN 60745

Los valores de vibración y de presión acústica indicados en estas instrucciones han sido medidos conforme a los procedimientos de medición homologados y pueden utilizarse para la comparación de diferentes herramientas eléctricas. También resultan útiles para realizar un análisis de los riesgos de exposición. Los datos indicados son específicos para las aplicaciones principales de la herramienta eléctrica. Los datos pueden, no obstante, registrar variaciones si la herramienta eléctrica se emplea para otras aplicaciones o con útiles de inserción distintos, o si se ha efectuado un mantenimiento insuficiente de la herramienta. En estos casos, los riesgos de exposición podrían aumentar considerablemente durante toda la sesión de trabajo.



A fin de obtener un análisis preciso de los riesgos de exposición, también deben tenerse en cuenta los períodos en los que la herramienta está desconectada o está en marcha, pero no realmente en uso. De este modo, los riesgos de exposición podrían reducirse considerablemente durante toda la sesión de trabajo. Adopte medidas de seguridad adicionales para proteger al usuario del efecto del ruido y de las vibraciones, como por ejemplo: mantenimiento de la herramienta eléctrica y los útiles de inserción, mantener las manos calientes, organización de los procesos de trabajo, etc.

#### Información sobre la emisión de ruidos

Nivel de presión acústica de emisiones ( $L_{pA}$ )	83 dB(A)
Incertidumbre del nivel de intensidad acústica ( $K_{pA}$ )	3 dB(A)
Nivel de potencia acústica ( $L_{WA}$ )	94 dB(A)
Incertidumbre del nivel de potencia acústica ( $K_{WA}$ )	3 dB(A)

#### Información sobre la emisión de vibraciones

Otras aplicaciones, como el tronzado, pueden suponer una variación de los valores de vibración.

		AG 6D-22-125
Lijado de superficies con empuñadura reductora de vibraciones ( $a_{h,AG}$ )	B 22-55	4,2 m/s <sup>2</sup>
	B 22-255	6,4 m/s <sup>2</sup>
Lijado con papel de lija y empuñadura reductora de vibraciones ( $a_{h,DS}$ )	B 22-55	2,7 m/s <sup>2</sup>
	B 22-255	3,7 m/s <sup>2</sup>
Incertidumbre (K)		1,5 m/s <sup>2</sup>

## 6 Preparación del trabajo

### ADVERTENCIA

#### Riesgo de lesiones por arranque involuntario.

- ▶ Antes de insertar la batería, asegúrese de que el producto correspondiente esté desconectado.
- ▶ Retire la batería antes de realizar ajustes en la herramienta o de cambiar accesorios.

Respete las indicaciones de seguridad y las advertencias presentes en esta documentación y en el producto.

### 6.1 Carga de la batería

1. Antes de cargarla, lea el manual de instrucciones del cargador.
2. Asegúrese de que los contactos de la batería y del cargador estén limpios y secos.
3. Cargue la batería en un cargador autorizado. → página 70

### 6.2 Colocación de la batería

### ADVERTENCIA

#### Riesgo de lesiones por cortocircuito o caída de la batería.

- ▶ Antes de insertar la batería, asegúrese de que los contactos de la batería y del producto estén libres de cuerpos extraños.
- ▶ Asegúrese de que la batería encaje siempre correctamente.


1. Cargue por completo la batería antes de la primera puesta en servicio.
2. Introduzca la batería en el producto hasta que encaje de forma audible.
3. Compruebe que la batería está bien colocada.

### 6.3 Extracción de la batería

1. Pulse la tecla de desbloqueo de la batería.
2. Retire la batería del producto.



## 6.4 Montaje de la protección en caso de caída de Hilti (opcional)

 Las directivas nacionales para trabajos en posición elevada son de obligado cumplimiento mientras se trabaja con el producto.

Tenga en cuenta el manual de instrucciones para la protección en caso de caída.


1. Coloque correctamente las dos lengüetas de la protección en caso de caída en la chapa protectora contra chispas.
2. Fije la protección en caso de caída con los correspondientes tornillos en los orificios previstos de la chapa protectora contra chispas.
3. Coloque la batería. → página 75

## 6.5 Protección frente a caídas

### ADVERTENCIA


**Riesgo de lesiones** por caída de herramientas o accesorios.

- ▶ Utilice únicamente la cuerda de amarre para herramientas **Hilti** recomendada para su producto.
- ▶ Antes de cada uso, compruebe que el punto de fijación de la cuerda de amarre para herramientas no presente posibles daños.

 Tenga en cuenta el manual de instrucciones de la cuerda de amarre para herramientas **Hilti**.

Para este producto, utilice únicamente como protección frente a caídas una combinación de la protección anticaídas de **Hilti** con la cuerda de amarre para herramientas **Hilti** #2261970.

- ▶ Fije la protección en caso de caída, tal como se describe en el capítulo Montaje de la protección en caso de caída Hilti → página 76. Compruebe que quede fijada de forma segura.
- ▶ Fije un mosquetón de la cuerda de amarre para herramientas a la protección anticaídas y el segundo mosquetón a una estructura portante. Compruebe que ambos mosquetones queden fijados de forma segura.

 Tenga en cuenta los manuales de instrucciones de la protección anticaídas de **Hilti** y de la cuerda de amarre para herramientas de **Hilti**.

## 6.6 Montaje de la empuñadura lateral

- ▶ Atornille la empuñadura lateral en uno de los casquillos roscados previstos.

## 6.7 Montaje y desmontaje de la cubierta protectora


### PRECAUCIÓN

**Riesgo de lesiones.** El útil puede estar caliente o afilado.

- ▶ Utilice siempre guantes de protección a la hora de realizar el montaje, el desmontaje, los trabajos de ajuste y al reparar averías.

- ▶ Lea las instrucciones de montaje de la respectiva cubierta protectora.

### 6.7.1 Montaje de la caperuza protectora (estándar)

 La codificación de la caperuza protectora asegura que solo pueda montarse una caperuza protectora adecuada para el producto. La caperuza protectora entra con los salientes en el alojamiento del producto.

1. Monte la caperuza protectora en el cuello del husillo de forma que los dos triángulos (el de la caperuza protectora y el del producto) queden uno frente al otro.
2. Presione la caperuza protectora en el cuello del husillo.
3. Presione el botón de desbloqueo de la caperuza protectora y gírela en dirección a la posición deseada hasta que encaje.
  - ▶ El botón de desbloqueo de la caperuza vuelve a su posición.



### 6.7.2 Ajuste de la caperuza protectora (estándar)

- ▶ Presione el botón de desbloqueo de la caperuza protectora y gírela en dirección a la posición deseada hasta que encaje.

### 6.7.3 Desmontaje de la caperuza protectora (estándar)

1. Presione y mantenga presionado el botón de desbloqueo de la caperuza y gire la caperuza protectora hasta que los dos triángulos (el de la caperuza protectora y el del producto) queden uno frente al otro.
2. Retire la cubierta protectora.

## 6.8 Montaje y desmontaje de la tapa delantera



La tapa delantera debe quedar encajada en la cubierta protectora estándar.

1. Coloque la tapa delantera con el lateral cerrado orientado hacia arriba sobre la caperuza protectora estándar.
  - ▶ El cierre debe encajar de forma audible.
2. Para desmontar la tapa delantera, abra el cierre de la tapa.
3. Desmonte la tapa delantera de la cubierta protectora estándar.

## 6.9 Montaje y desmontaje del útil

### PRECAUCIÓN

**Riesgo de lesiones.** El útil puede estar caliente.

- ▶ Utilice guantes de protección para cambiar el útil.



Los discos de diamante deben sustituirse cuando su capacidad de corte y de lijado disminuya notablemente. En general, esto sucede cuando la altura del segmento de diamante es inferior a 2 mm. El resto de clases de discos deben sustituirse cuando la capacidad de corte disminuya notablemente o cuando alguna parte de la amoladora angular (excepto el disco) entre en contacto con el material de trabajo durante su uso.

Los discos abrasivos deben sustituirse cuando así lo indique su fecha de caducidad.

### 6.9.1 Montaje del útil de inserción

#### ADVERTENCIA

**Riesgo de lesiones.** Al frenar el motor de la herramienta, podría soltarse el útil.

- ▶ Espere hasta que el útil esté completamente parado antes de tocar el útil o la tuerca de apriete.
- ▶ Apriete el útil y la brida de apriete con la tuerca de apriete de forma que, al frenar el motor de la herramienta, no se suelte ninguna pieza del husillo.

1. Limpie la brida de apriete y la tuerca de apriete.
2. Compruebe que la junta tórica esté colocada en la brida de apriete y no esté dañada.
  - ▶ Si la junta tórica está dañada o no está colocada en su lugar, sustitúyala.
3. Coloque la brida de apriete de unión por forma, con protección contra torsión, sobre el husillo.
4. Coloque el útil de inserción.
5. Gire la tuerca de apriete sobre el cuello del husillo.
6. Pulse y mantenga pulsado el botón de bloqueo del husillo.
7. Apriete la tuerca de apriete con la llave de apriete.

### 6.9.2 Desmontaje del útil

#### ADVERTENCIA

**Riesgo de rotura y de destrucción.** Si se presiona el botón de bloqueo del husillo mientras este está girando, el útil de inserción podría soltarse.

- ▶ Presione el botón de bloqueo del husillo solo cuando el husillo esté parado.
1. Pulse y mantenga pulsado el botón de bloqueo del husillo.
  2. Suelte la tuerca de apriete colocando la llave de apriete y girándola en sentido antihorario.



- Suelte el botón de bloqueo del husillo y retire el útil.

### 6.9.3 Montaje de Kwik lock 11



#### ADVERTENCIA

**Riesgo de rotura.** Un desgaste excesivo puede provocar la rotura de la tuerca de apriete rápido **Kwik lock**.

- ▶ Asegúrese de que al trabajar, la tuerca de apriete rápido **Kwik lock** no entre en contacto con la superficie.
- ▶ No utilice tuercas de apriete rápido **Kwik lock** que presenten daños.



En lugar de la tuerca de apriete, puede utilizarse también la tuerca de apriete rápido **Kwik lock**. De esta forma se pueden cambiar los útiles sin utilizar ningún tipo de herramienta.

- Limpie la brida de apriete y la tuerca de apriete.
- Compruebe que la junta tórica esté colocada en la brida de apriete y no esté dañada.
  - ▶ Si la junta tórica está dañada o no está colocada en su lugar, sustitúyala.
- Coloque la brida de apriete de unión por forma, con protección contra torsión, sobre el husillo.
- Coloque el útil de inserción.
- Enrosque la tuerca de apriete rápido **Kwik lock** hasta que quede asentada en el útil de inserción.
  - ▶ La inscripción **Kwik lock** es visible cuando está enroscada.
- Pulse y mantenga pulsado el botón de bloqueo del husillo.
- Siga girando manualmente con fuerza el útil de inserción en sentido horario hasta que la tuerca de apriete rápido **Kwik lock** quede bien apretada.
- Suelte el botón de bloqueo del husillo.

### 6.9.4 Desmontaje de Kwik lock



Si la tuerca de apriete rápido **Kwik lock** no se puede soltar a mano, coloque una llave de apriete en la tuerca de apriete rápido y gírela en sentido antihorario.

Nunca utilice tenazas para tubos. La tuerca de apriete rápido **Kwik lock** puede sufrir daños si se utiliza una herramienta incorrecta.

- Pulse y mantenga pulsado el botón de bloqueo del husillo.
- Suelte la tuerca de apriete rápido **Kwik lock** girando a mano la tuerca de apriete rápido en sentido antihorario.
- Suelte el botón de bloqueo del husillo y retire el útil.

### 6.10 Montaje de la corona de perforación 12

- Monte la empuñadura lateral. → página 76
- Monte la cubierta protectora estándar. → página 76
- Coloque la corona de perforación y enrósquela a mano.
- Pulse y mantenga pulsado el botón de bloqueo del husillo.
- Apriete la corona de perforación con una llave de boca adecuada.
- A continuación, suelte el botón de bloqueo del husillo y retire la llave de apriete.

### 6.11 Montaje del cepillo de alambre 13

- Monte la empuñadura lateral. → página 76
- Monte la cubierta protectora estándar. → página 76
- Coloque el cepillo de alambre y enrósquelo a mano.
- Pulse y mantenga pulsado el botón de bloqueo del husillo.
- Apriete el cepillo de alambre con una llave de boca adecuada.

### 6.12 Montaje del disco de fibra 14

- Monte la empuñadura lateral. → página 76
- Monte la cubierta protectora estándar. → página 76
- Coloque el plato de apoyo y el disco de fibra y enrosque bien la tuerca de apriete.
- Pulse y mantenga pulsado el botón de bloqueo del husillo.



5. Apriete la tuerca con la llave de apriete.

## 7 Manejo

Respete las indicaciones de seguridad y las advertencias presentes en esta documentación y en el producto.

### 7.1 Conexión o desconexión

#### Conexión



Asegúrese de sujetar el producto por las áreas de agarre previstas al efecto. Si la empuñadura principal se suelta o no se sujeta por completo, el producto se desconectará automáticamente. Si se ha activado la función **Sens-Tech**, desconecte y vuelva a conectar el producto.

1. Presione y mantenga presionada la parte posterior del interruptor de conexión y desconexión.
2. Empuje el interruptor de conexión y desconexión hacia delante.
  - ▶ El motor funciona.
3. Bloquee el interruptor de conexión y desconexión.

#### Desconexión

4. Presione la parte posterior del interruptor de conexión y desconexión.
  - ▶ El interruptor de conexión y desconexión pasa a la posición de **desconexión** y el motor se detiene.

### 7.2 Lijado

#### PRECAUCIÓN

**Riesgo de lesiones** El útil puede quedar repentinamente bloqueado o enganchado.

- ▶ Utilice el producto siempre con la empuñadura lateral (opcionalmente con empuñadura de puente) y sujete el producto con ambas manos.

No deje que el útil de inserción se bloquee y evite aplicar una presión excesiva sobre el producto.

### 7.3 Tronzado

- ▶ Durante el tronzado, trabaje a un ritmo de avance moderado y no ladee el producto ni el disco tronzador (la posición de trabajo queda a aprox. 90° respecto a la superficie de tronzado).



La mejor forma de tronzar perfiles y tubos cuadrados es aplicando el disco tronzador en la sección más pequeña.

### 7.4 Desbastado

#### ADVERTENCIA

**Riesgo de lesiones.** El disco tronzador puede estallar y los fragmentos despedidos podrían causar lesiones.

- ▶ Nunca utilice discos tronzadores para realizar trabajos de desbastado.

- ▶ Mueva el producto de un lado a otro en un ángulo de incidencia de entre 5° y 30° aplicando una presión moderada.
  - ▶ La pieza de trabajo no alcanza una temperatura demasiado elevada, no cambia de color ni se generan estrías.

## 8 Cuidado y mantenimiento

#### ADVERTENCIA

**Riesgo de lesiones con la batería colocada !**

- ▶ Extraiga siempre la batería antes de llevar a cabo tareas de cuidado y mantenimiento.



 **PELIGRO**

**Descarga eléctrica debido a la falta de aislamiento de protección.** En condiciones de uso extremas al tratar metales puede depositarse polvo conductor (p. ej. metal, fibras de carbono) en el interior de la herramienta y afectar el aislamiento de protección.

- ▶ En condiciones de uso extremas, utilice un dispositivo de aspiración estacionario.
- ▶ Limpie las rejillas de ventilación con regularidad.

**Cuidado del producto**

- Elimine con precaución la suciedad fuertemente adherida.
- Limpie la carcasa solo con un paño ligeramente humedecido. No utilice productos de limpieza que contengan silicona, ya que podrían dañar las piezas de plástico.
- Utilice un paño limpio y seco para limpiar los contactos del producto.

**Cuidado de las baterías de Ion-Litio**

- No utilice nunca una batería con las rejillas de ventilación obstruidas. Limpie cuidadosamente las rejillas de ventilación con un cepillo seco y suave.
- Evite la exposición innecesaria de la batería al polvo o la suciedad. No exponga nunca la batería a altos niveles de humedad (por ejemplo, sumergiéndola en agua o dejándola bajo la lluvia). Si penetra agua en la batería, trátela como una batería dañada. Aíslela en un recipiente no inflamable y póngase en contacto con el Servicio Técnico de **Hilti**.
- Mantenga la batería limpia de aceite o grasa. No permita la acumulación innecesaria de polvo o suciedad en la batería. Limpie la batería con un cepillo seco y suave o con un paño limpio y seco. No utilice productos de limpieza que contengan silicona, ya que podrían dañar las piezas de plástico. No toque los contactos de la batería y no elimine de los contactos la grasa aplicada de fábrica.
- Limpie la carcasa solo con un paño ligeramente humedecido. No utilice productos de limpieza que contengan silicona, ya que podrían dañar las piezas de plástico.

**Mantenimiento**

- Compruebe con regularidad que las piezas visibles no estén dañadas y los elementos de manejo funcionen correctamente.
- No utilice el producto si presenta daños o fallos que afecten al funcionamiento. Encargue inmediatamente la reparación del producto al Servicio Técnico de **Hilti**.
- Tras las tareas de cuidado y mantenimiento, coloque todos los dispositivos de protección y asegúrese de que funcionen correctamente.



Para garantizar un correcto funcionamiento, utilice exclusivamente piezas de repuesto y consumibles originales. Las piezas de repuesto, los consumibles y los accesorios autorizados por **Hilti** se pueden consultar en su **Hilti Store** o en: [www.hilti.group](http://www.hilti.group)

## 9 Transporte y almacenamiento de las baterías y sus herramientas

**Transporte** **PRECAUCIÓN****Arranque involuntario en el transporte !**

- ▶ Transporte sus productos siempre sin batería.
- ▶ Extraiga la(s) batería(s).
- ▶ Nunca transporte las baterías sin embalaje. Durante el transporte, las baterías deben estar protegidas frente a vibraciones y golpes excesivos y aisladas de todo material conductor y de otras baterías para que no entren en contacto con los polos de otras baterías y causen un cortocircuito. **Tenga en cuenta las normativas locales sobre el transporte de baterías.**
- ▶ Las baterías no deben enviarse por correo. Diríjase a una empresa de transporte si quiere enviar baterías no dañadas.
- ▶ Compruebe si el producto o las baterías están dañados antes de cada uso y antes y después de un transporte prolongado.

**Almacenamiento** **ADVERTENCIA****Daños imprevistos debido a una batería defectuosa o agotada !**

- ▶ Guarde sus productos siempre sin batería.





- ▶ Guarde el producto y las baterías en un lugar fresco y seco. Tenga en cuenta los valores límite de temperatura que figuran en los datos técnicos.
- ▶ No almacene las baterías en el cargador. Extraiga siempre la batería del cargador después del proceso de carga.
- ▶ No guarde nunca las baterías en un lugar expuesto al sol, a fuentes de calor o detrás de un cristal.
- ▶ Guarde el producto y las baterías fuera del alcance de niños y personas no autorizadas.
- ▶ Compruebe si el producto o las baterías están dañados antes de cada uso y antes y después de un almacenamiento prolongado.

## 10 Ayuda en caso de averías

En caso de producirse cualquier avería, compruebe el indicador del estado de carga y de averías de la batería. Véase el capítulo **Mostrar la batería de Ion-Litio**.

Si se producen averías que no estén incluidas en esta tabla o que no pueda solucionar usted, diríjase al Servicio Técnico de **Hilti**.

Anomalía	Posible causa	Solución
No se puede encender el producto.	La batería está descargada.	▶ Cambie la batería y recargue la batería vacía.
	Empuñadura no sujeta correctamente.	▶ Sujete el producto correctamente por la empuñadura principal. → página 71
El producto se desconecta de forma imprevista.	Empuñadura no sujeta correctamente.	▶ Desconecte y vuelva a conectar el producto. → página 79 ▶ Sujete el producto correctamente por la empuñadura principal. → página 71
La batería se descarga con más rapidez de lo usual.	Temperatura ambiente demasiado baja.	▶ Deje que la batería alcance poco a poco la temperatura ambiente.
La batería no se enclava con un «clic» audible.	La lengüeta de la batería está sucia.	▶ Limpie la lengüeta y vuelva a colocar la batería.
Calentamiento considerable de la amoladora angular o la batería.	Error en el sistema eléctrico	▶ Desconecte el producto de inmediato, extraiga la batería, examínela, deje que se enfríe y póngase en contacto con el Servicio Técnico de <b>Hilti</b> .
	Rejillas de ventilación obstruidas	▶ Limpie las rejillas de ventilación con regularidad.
Sin función de frenado del motor.	La batería está descargada.	▶ Cambie la batería y recargue la batería vacía.
	El producto está sobrecargado brevemente.	▶ Desconecte y vuelva a conectar el producto.

## 11 Reciclaje



### ADVERTENCIA

**Riesgo de lesiones por un reciclaje indebido.** Riesgo para la salud debido a escapes de gases o líquidos.

- ▶ No envíe baterías dañadas bajo ningún concepto.
- ▶ Cubra las conexiones con un material no conductor para evitar cortocircuitos.
- ▶ Deshágase de las baterías de tal forma que no terminen en manos de niños.
- ▶ Elimine la batería en su **Hilti Store** o diríjase a su empresa de desechos.

Los productos **Hilti** están fabricados en su mayor parte con materiales reutilizables. La condición para dicha reutilización es una separación adecuada de los materiales. En muchos países, **Hilti** recoge las herramientas usadas para su recuperación. Pregunte al Servicio de Atención al Cliente de **Hilti** o a su asesor de ventas.





- ▶ No deseche las herramientas eléctricas, los aparatos eléctricos ni las baterías junto con los residuos domésticos.

## 12 Garantía del fabricante

- ▶ Si tiene alguna consulta acerca de las condiciones de la garantía, póngase en contacto con su sucursal local de Hilti.

## 13 Más información

Encontrará información adicional sobre manejo, técnica, medio ambiente y reciclaje en el siguiente enlace: [qr.hilti.com/manual?id=2233920&id=2233921](https://qr.hilti.com/manual?id=2233920&id=2233921)

Encontrará este enlace también al final de la documentación como código QR.

# Manual de instruções original

## 1 Indicações sobre o Manual de instruções

### 1.1 Relativamente a este Manual de instruções

- Antes da colocação em funcionamento, leia este manual de instruções. Esta é a condição para um trabalho seguro e um manuseamento sem problemas.
- Tenha em atenção as instruções de segurança e as advertências neste Manual de instruções e no produto.
- Guarde o manual de instruções sempre junto do produto e entregue-o a outras pessoas apenas juntamente com este manual de instruções.

### 1.2 Explicação dos símbolos

#### 1.2.1 Advertências

As advertências alertam para perigos durante a utilização do produto. São utilizadas as seguintes palavras de aviso:

#### **PERIGO**

##### **PERIGO !**

- ▶ Indica perigo iminente que pode originar acidentes pessoais graves ou até mesmo fatais.

#### **AVISO**

##### **AVISO !**

- ▶ Indica um possível perigo que pode causar graves ferimentos pessoais, até mesmo fatais.





#### **CUIDADO**

##### **CUIDADO !**

- ▶ Indica uma situação potencialmente perigosa que pode originar ferimentos corporais ou danos materiais.

#### 1.2.2 Símbolos no manual de instruções

Neste manual de instruções são utilizados os seguintes símbolos:

	Consultar o manual de instruções
	Instruções de utilização e outras informações úteis
	Manuseamento com materiais recicláveis
	Não deitar as ferramentas eléctricas e baterias no lixo doméstico



	Bateria de iões de lítio <b>Hilti</b>
	Carregador <b>Hilti</b>

### 1.2.3 Símbolos nas figuras

Em figuras são utilizados os seguintes símbolos:

	Estes números remetem para a figura respectiva no início do presente manual de instruções.
3	A numeração reproduz uma sequência dos passos de trabalho na imagem e pode divergir dos passos de trabalho no texto.
	Na figura <b>Vista geral</b> são utilizados números de posição que fazem referência aos números da legenda na secção <b>Vista geral do produto</b> .
	Este símbolo pretende despertar a sua atenção durante o manuseamento do produto.

## 1.3 Símbolos dependentes do produto

### 1.3.1 Símbolos no produto

No produto, podem usar-se os seguintes símbolos:

	Utilizar óculos de protecção
	Trabalhe sempre com as duas mãos.
	Para trabalhos de corte, não trabalhe com o resguardo padrão.
n	Velocidade nominal
/min	Rotações por minuto
RPM	Rotações por minuto
	Diâmetro
	O produto suporta a tecnologia NFC que é compatível com plataformas iOS e Android.
Li-Ion	Bateria de iões de lítio
	Nunca utilize a bateria como ferramenta de percussão.
	Não deixe cair a bateria. Não utilize baterias que tenham recebido uma pancada ou que estejam, de outra forma, danificadas.

## 1.4 Dados informativos sobre o produto

Os produtos destinam-se ao utilizador profissional e só podem ser operados, mantidos e reparados por pessoal autorizado, devidamente qualificado. Estas pessoas deverão estar informadas em particular sobre os potenciais perigos. O produto e seu equipamento auxiliar podem representar perigo se usados incorrectamente por pessoas não qualificadas ou se usados para fins diferentes daqueles para os quais foram concebidos.

A designação e o número de série são indicados na placa de características.

- ▶ Registe o número de série na tabela seguinte. Precisa dos dados do produto para colocar questões ao nosso representante ou posto de serviço de atendimento aos clientes.

#### Dados do produto

Rebarbadora angular de bateria	AG 6D-22-125
Geração	01
N.º de série	



## 1.5 Declaração de conformidade

O fabricante declara, sob sua única e exclusiva responsabilidade, que o produto aqui descrito está em conformidade com a legislação vigente e as normas em vigor. Na parte final desta documentação encontra uma reprodução da declaração de conformidade.

As documentações técnicas estão aqui guardadas:

Hilti Entwicklungsgesellschaft mbH | Zulassung Geräte | Hiltistraße 6 | 86916 Kaufering, DE

## 2 Segurança

### 2.1 Normas de segurança gerais para ferramentas eléctricas

**⚠ AVISO** Leia todas as normas de segurança, instruções, imagens e dados técnicos, com os quais esta ferramenta eléctrica está equipada. O não cumprimento das instruções a seguir pode resultar em choque eléctrico, incêndio e/ou ferimentos graves.

**Guarde bem todas as normas de segurança e instruções para futura referência.**

O termo "ferramenta eléctrica" utilizado nas normas de segurança refere-se a ferramentas com ligação à corrente eléctrica (com cabo de alimentação) ou a ferramentas a bateria (sem cabo).

#### Segurança no posto de trabalho

- ▶ **Mantenha a sua área de trabalho limpa e bem iluminada.** Locais desarrumados ou mal iluminados podem ocasionar acidentes.
- ▶ **Não utilize a ferramenta eléctrica em ambientes explosivos ou na proximidade de líquidos ou gases inflamáveis.** Ferramentas eléctricas produzem faíscas que podem provocar a ignição de pó e vapores.
- ▶ **Mantenha crianças e terceiros afastados durante os trabalhos.** Distrações podem conduzir à perda de controlo sobre a ferramenta.

#### Segurança eléctrica

- ▶ **A ficha da ferramenta eléctrica deve servir na tomada. A ficha não deve ser modificada de modo algum. Não utilize quaisquer adaptadores com ferramentas eléctricas com ligação terra.** Fichas originais (não modificadas) e tomadas adequadas reduzem o risco de choque eléctrico.
- ▶ **Evite o contacto do corpo com superfícies ligadas à terra, como, por exemplo, canos, radiadores, fogões e frigoríficos.** Existe um risco elevado de choque eléctrico se o corpo estiver com ligação à terra.
- ▶ **As ferramentas eléctricas não devem ser expostas à chuva nem à humidade.** A infiltração de água numa ferramenta eléctrica aumenta o risco de choque eléctrico.
- ▶ **Não use o cabo de ligação para transportar, pendurar ou desligar a ferramenta eléctrica da tomada. Mantenha o cabo de ligação afastado de calor, óleo, arestas vivas ou partes em movimento.** Cabos de ligação danificados ou emaranhados aumentam o risco de choque eléctrico.
- ▶ **Quando operar uma ferramenta eléctrica ao ar livre, utilize apenas cabos de extensão próprios para utilização no exterior.** A utilização de um cabo de extensão próprio para utilização no exterior reduz o risco de choques eléctricos.
- ▶ **Utilize um disjuntor diferencial se não puder ser evitada a utilização da ferramenta eléctrica em ambiente húmido.** A utilização de um disjuntor diferencial reduz o risco de choque eléctrico.

#### Segurança física

- ▶ **Esteja alerta, observe o que está a fazer, e tenha prudência ao trabalhar com uma ferramenta eléctrica. Se estiver cansado ou sob influência de drogas, álcool ou medicamentos não efectue nenhum trabalho com ferramentas eléctricas.** Um momento de distração ao operar a ferramenta eléctrica pode causar ferimentos graves.
- ▶ **Use equipamento de segurança. Use sempre óculos de protecção.** Equipamento de segurança, como, por exemplo, máscara antipoeiras, sapatos de segurança antiderrapantes, capacete de segurança ou protecção auricular, de acordo com o tipo e aplicação da ferramenta eléctrica, reduzem o risco de lesões.
- ▶ **Evite um arranque involuntário. Assegure-se de que a ferramenta eléctrica está desligada antes de a ligar à fonte de alimentação e/ou à bateria, pegar nela ou a transportar.** Transportar a ferramenta eléctrica com o dedo no interruptor ou ligar uma ferramenta à tomada com o interruptor ligado (ON) pode resultar em acidentes.
- ▶ **Remova quaisquer chaves de ajuste (chaves de fenda), antes de ligar a ferramenta eléctrica.** Um acessório ou chave deixado preso numa parte rotativa da ferramenta pode causar ferimentos.



- ▶ **Evite posturas corporais desfavoráveis. Mantenha sempre uma posição correcta, em perfeito equilíbrio.** Desta forma será mais fácil manter o controlo sobre a ferramenta eléctrica em situações inesperadas.
- ▶ **Use roupa apropriada. Não use roupa larga ou jóias. Mantenha o cabelo, vestuário e luvas afastados das peças móveis.** Roupas largas, jóias ou cabelos compridos podem ficar presos nas peças móveis.
- ▶ **Se poderem ser montados sistemas de remoção e de recolha de pó, assegure-se de que estes estão ligados e são utilizados correctamente.** A utilização de um sistema de remoção de pó pode reduzir os perigos relacionados com a exposição ao mesmo.
- ▶ **Não se acomode numa falsa sensação de segurança e não ignore os regulamentos de segurança para ferramentas eléctricas, mesmo se estiver familiarizado com a ferramenta eléctrica após numerosas utilizações.** Agir de forma descuidada pode causar ferimentos graves dentro duma fracção de segundo.

#### Utilização e manuseamento da ferramenta eléctrica

- ▶ **Não sobrecarregue a ferramenta. Use para o seu trabalho a ferramenta eléctrica correcta.** Com a ferramenta eléctrica adequada obterá maior eficiência e segurança se respeitar os seus limites.
- ▶ **Não utilize a ferramenta eléctrica se o interruptor estiver defeituoso.** Uma ferramenta eléctrica que já não possa ser accionada pelo interruptor é perigosa e deve ser reparada.
- ▶ **Retire a ficha da tomada e/ou remova uma bateria amovível antes de efectuar ajustes na ferramenta, substituir acessórios ou guardar a ferramenta.** Esta medida preventiva evita o accionamento acidental da ferramenta eléctrica.
- ▶ **Guarde ferramentas eléctricas não utilizadas fora do alcance das crianças. Não permita que a ferramenta seja utilizada por pessoas não familiarizadas com a mesma ou que não tenham lido estas instruções.** Ferramentas eléctricas operadas por pessoas não treinadas são perigosas.
- ▶ **Faça uma manutenção regular de ferramentas eléctricas e acessórios. Verifique se as partes móveis funcionam perfeitamente e não emperram ou se há peças quebradas ou danificadas que possam influenciar o funcionamento da ferramenta eléctrica. Peças danificadas devem ser reparadas antes da utilização da ferramenta.** Muitos acidentes são causados por ferramentas eléctricas com manutenção deficiente.
- ▶ **Mantenha as ferramentas de corte sempre afiadas e limpas.** Acessórios com gumes afiados tratados correctamente emperram menos e são mais fáceis de controlar.
- ▶ **Utilize a ferramenta eléctrica, acessórios, bits, etc., de acordo com estas instruções. Tome também em consideração as condições de trabalho e o trabalho a ser efectuado.** A utilização da ferramenta eléctrica para outros fins além dos previstos, pode ocasionar situações de perigo.
- ▶ **Mantenha punhos e respectivas superfícies secos, limpos e isentos de óleo e gordura.** Punhos e superfícies afins escorregadios não permitem um manuseamento e controlo seguro da ferramenta eléctrica em situações imprevistas.

#### Utilização e manuseamento da ferramenta a bateria

- ▶ **Apenas deverá carregar as baterias em carregadores recomendados pelo fabricante.** Num carregador adequado para um determinado tipo de baterias existe perigo de incêndio se for utilizado para outras baterias.
- ▶ **Nas ferramentas eléctricas utilize apenas as baterias previstas.** A utilização de outras baterias pode causar ferimentos e riscos de incêndio.
- ▶ **Quando a bateria não estiver em uso, mantenha-a afastada de outros objectos de metal, como, por exemplo, cliques, moedas, chaves, pregos, parafusos, ou outros pequenos objectos metálicos que possam ligar em ponte os contactos.** Um curto-circuito entre os contactos da bateria pode causar queimaduras ou incêndio.
- ▶ **Utilizações inadequadas podem provocar derrame do líquido da bateria. Evite o contacto com este líquido. No caso de contacto acidental, enxágue imediatamente com água. Se o líquido entrar em contacto com os olhos, procure auxílio médico.** O líquido que escorre da bateria pode provocar irritações ou queimaduras da pele.
- ▶ **Não utilize uma bateria danificada ou modificada.** Baterias danificadas ou modificadas podem ter um comportamento imprevisível e causar fogo, explosão ou risco de ferimentos.
- ▶ **Não exponha uma bateria ao fogo ou a temperaturas excessivas.** Fogo e temperaturas superiores a 130 °C (265 °F) podem provocar uma explosão.
- ▶ **Cumpra todas as instruções sobre o carregamento e nunca carregue a bateria ou a ferramenta a bateria fora da faixa de temperaturas indicada no manual de instruções.** O carregamento errado ou fora da faixa de temperaturas permitida pode destruir a bateria e aumentar o risco de incêndio.



**Manutenção**

- ▶ **A sua ferramenta eléctrica só deve ser reparada por pessoal qualificado e só devem ser utilizadas peças sobressalentes originais.** Isto assegurará que a segurança da ferramenta se mantenha.
- ▶ **Nunca faça a manutenção de baterias danificadas.** Qualquer manutenção de baterias só deverá ser realizada pelo fabricante ou serviços de assistência técnica autorizados.

**2.2 Indicações de segurança para todos os trabalhos**

**Normas de segurança comuns para trabalhos de rebarbar, lixar com papel abrasivo, trabalhos com escovas de arame e discos de corte:**

- ▶ **Esta ferramenta eléctrica deve ser utilizada como rebarbadora, lixadora de papel abrasivo, escova de arame, serra de coroa e cortadora por abrasão. Observe todas as normas de segurança, instruções, ilustrações e dados que vêm com a ferramenta.** Caso não observe as instruções que se seguem, pode ocorrer choque eléctrico, incêndio e/ou ferimentos graves.
- ▶ **Esta ferramenta eléctrica não pode ser utilizada para polir.** Aplicações, para as quais a ferramenta eléctrica não está prevista, podem provocar perigos e ferimentos.
- ▶ **Não converta esta ferramenta eléctrica por forma a funcionar de um modo para o qual não tenha sido especificamente dimensionada e especificada pelo fabricante de ferramentas.** Uma conversão deste tipo pode originar a perda de controlo e causar graves danos em pessoas.
- ▶ **Não utilize acessórios que não tenham sido desenvolvidos e aprovados pelo fabricante especificamente para esta ferramenta eléctrica.** O simples facto de poder fixar o acessório na sua ferramenta eléctrica não garante uma utilização segura.
- ▶ **A velocidade permitida do acessório deve estar dimensionada para, no mínimo, a velocidade máxima que consta na ferramenta eléctrica.** Acessórios que rodam a uma velocidade superior à permitida podem fragmentar-se e ser projectados.
- ▶ **Diâmetro exterior e espessura do acessório devem corresponder às dimensões da sua ferramenta eléctrica.** Acessórios mal dimensionados não podem ser resguardados ou controlados o suficiente.
- ▶ **Acessórios com acoplamento de rosca têm de se ajustar exactamente à rosca do veio. No caso dos acessórios que são montados através de flange, o diâmetro do orifício do acessório tem de se ajustar ao diâmetro de encaixe do flange.** Acessórios que não são fixados correctamente na ferramenta eléctrica rodam de forma irregular, vibram fortemente e podem levar à perda do controlo.
- ▶ **Não utilize acessórios danificados. Antes de cada utilização, examine os acessórios, tais como discos de rebarbar quanto a fragmentos e fissuras; discos abrasivos quanto a fissuras, desgaste ou forte deterioração; escovas de arame quanto a arames soltos ou partidos. No caso de a ferramenta eléctrica ou o acessório cair, verifique se ficou danificado ou utilize um acessório intacto. Quando tiver examinado e montado o acessório, mantenha-se a si e pessoas que se encontrem nas proximidades, fora do plano do acessório em movimento e deixe trabalhar a ferramenta durante um minuto à velocidade máxima.** A maior parte dos acessórios danificados parte durante este período de ensaio.
- ▶ **Use equipamento de protecção individual. Use máscara de protecção integral, protecção ocular ou óculos de protecção consoante a aplicação. Desde que adequado, use máscara antipoeiras, protecção auricular, luvas de protecção ou avental especial para manter pequenas partículas de abrasão e de materiais afastadas de si.** Os olhos devem ser protegidos de objectos estranhos projectados que são produzidos em diversas aplicações. As máscaras antipoeiras ou respiratórias devem filtrar as poeiras que são produzidas durante a utilização. Se estiver exposto durante muito tempo a ruído intenso, poderá vir a sofrer de perda de audição.
- ▶ **Assegure-se de que outras pessoas se mantêm afastadas o suficiente da sua zona de trabalho. Cada pessoa que entrar na zona de trabalho tem de usar equipamento de protecção individual.** Fragmentos da peça a trabalhar ou dos acessórios partidos podem ser projectados e provocar ferimentos mesmo para além da zona de trabalho directa.
- ▶ **Segure a ferramenta eléctrica apenas pelas áreas isoladas dos punhos quando executar trabalhos onde a lâmina pode encontrar cabos eléctricos encobertos.** O contacto com um cabo sob tensão também pode colocar partes metálicas da ferramenta sob tensão e causar um choque eléctrico.
- ▶ **Mantenha o cabo de rede afastado de acessórios em movimento.** Se perder o controlo sobre a ferramenta, o cabo de rede pode ser cortado ou agarrado e a sua mão ou braço puxado contra o acessório em movimento.
- ▶ **Nunca pose a ferramenta eléctrica enquanto o acessório não estiver completamente parado.** O acessório em movimento pode entrar em contacto com a superfície de apoio, levando-o a perder o controlo sobre a ferramenta eléctrica.
- ▶ **Não deixe a ferramenta eléctrica a funcionar enquanto a transporta.** A sua roupa pode ser agarrada devido a contacto accidental com o acessório em movimento e este perfurar o corpo.



- ▶ **Limpe regularmente as saídas de ar da sua ferramenta eléctrica.** O ventilador do motor aspira poeiras para dentro da carcaça, podendo originar perigos de origem eléctrica devido a uma forte acumulação de pós metálicos.
- ▶ **Não utilize a ferramenta eléctrica na proximidade de materiais inflamáveis.** Faíscas podem inflamar tais materiais.
- ▶ **Não utilize quaisquer acessórios que exijam líquidos de refrigeração.** A utilização de água ou outros líquidos de refrigeração pode resultar num choque eléctrico.

#### **Normas de segurança em caso de coice**

O coice é a reacção repentina em consequência de um acessório em movimento, como disco de rebarbar, prato de rebarbar, escova de arame etc., preso ou bloqueado. A prisão ou bloqueio ocasiona uma paragem súbita do acessório em movimento. Isto faz com que uma ferramenta eléctrica descontrolada seja acelerada no ponto do bloqueio contra o sentido de rotação do acessório.

Quando, por ex., um disco de rebarbar prende ou fica bloqueado numa peça, o rebordo do disco que mergulha na peça pode encravar-se e o disco fugir ou provocar assim um coice. O disco de rebarbar move-se então no sentido do operador ou afasta-se dele, conforme o sentido de rotação do disco no ponto do bloqueio. Isto também pode levar à quebra dos discos de rebarbar.

Um coice é a consequência de uma utilização incorrecta ou deficiente da ferramenta eléctrica. Este pode ser evitado através de medidas de precaução adequadas, como descrito a seguir.

- ▶ **Agarre bem a ferramenta eléctrica com as duas mãos e coloque o corpo e os braços numa posição em que poderá absorver as forças do coice. Utilize sempre o punho adicional, caso exista, para ter o máximo controlo possível sobre as forças do coice ou os torques de reacção durante o arranque.** O operador pode dominar as forças do coice e de reacção através de medidas de precaução adequadas.
- ▶ **Nunca coloque a sua mão na proximidade de acessórios em movimento.** O acessório pode, em caso de coice, atravessar a sua mão.
- ▶ **Afaste o seu corpo da zona para onde a ferramenta eléctrica é deslocada no caso de um coice.** O coice propuliona a ferramenta eléctrica no sentido oposto ao do movimento do disco de rebarbar no ponto do bloqueio.
- ▶ **Trabalhe com particular precaução perto de cantos, arestas vivas, etc. Evite que acessórios ressaltem da peça e encravem.** O acessório em movimento tem a tendência de se encravar em cantos, arestas vivas ou quando ressalta, o que provoca uma perda de controlo ou coice.
- ▶ **Não utilize um disco com corrente ou dentado, nem um disco diamantado segmentado com fendas de largura superior a 10 mm.** Acessórios deste tipo provocam frequentemente um coice ou a perda do controlo sobre a ferramenta eléctrica.

#### **Normas de segurança especiais para trabalhos de rebarbar e de corte por abrasão:**

- ▶ **Utilize exclusivamente os rebolos autorizados para a sua ferramenta eléctrica e o resguardo de disco previsto para estes rebolos.** Rebolos que não estão previstos para a ferramenta eléctrica não podem ser resguardados o suficiente e não são seguros.
- ▶ **Discos de rebarbar côncavos devem ser montados de tal forma que a sua superfície de rebarbar não sobressaia do plano do rebordo do resguardo.** Um disco de rebarbar incorrectamente montado, que sobressaia do plano do rebordo do resguardo, não pode ser suficientemente blindado.
- ▶ **O resguardo de disco tem de estar bem colocado na ferramenta eléctrica e ajustado para um máximo de segurança de modo que a parte mais pequena possível do rebolo esteja virada de forma desprotegida para o operador.** O resguardo de disco ajuda a proteger o operador de fragmentos, contacto acidental com o rebolo bem como faíscas que poderiam incendiar o vestuário.
- ▶ **Rebolos só podem ser utilizados para as possibilidades de aplicação aprovadas. Por exemplo: nunca rebarbe com a superfície lateral de um disco de corte.** Discos de corte destinam-se à abrasão de material com o rebordo do disco. A aplicação lateral de força sobre estes rebolos pode parti-los.
- ▶ **Utilize sempre flanges de aperto não danificados, com a dimensão e forma apropriadas para o disco de rebarbar por si escolhido.** Flanges adequados apoiam o disco de rebarbar e reduzem assim o risco de quebra do disco. Flanges para discos de corte podem ser diferentes dos flanges para outros discos de rebarbar.
- ▶ **Não utilize discos de rebarbar gastos, de ferramentas eléctricas maiores.** Discos de rebarbar para ferramentas eléctricas maiores não estão dimensionados para as velocidades mais elevadas de ferramentas eléctricas mais pequenas, podendo partir.
- ▶ **Utilize sempre o resguardo previsto para a finalidade no caso de aplicar rebolos de utilização dupla.** A utilização de um resguardo errado pode proporcionar uma protecção insuficiente, podendo dar origem a ferimentos graves.



**Outras normas de segurança especiais para trabalhos de corte por abrasão:**

- ▶ **Evite o bloqueio do disco de corte ou força de encosto excessiva. Não execute cortes excessivamente fundos.** Uma sobrecarga do disco de corte aumenta o respectivo esforço e a predisposição para encravar ou bloquear e, assim, a possibilidade de um coice ou quebra do rebolo.
- ▶ **Evite a zona à frente e atrás do disco de corte em movimento.** Quando afasta de si o disco de corte na peça, a ferramenta eléctrica com o disco em movimento pode, no caso de um coice, ser projectada directamente na sua direcção.
- ▶ **Caso o disco de corte encrave ou o trabalho seja interrompido, desligue a ferramenta e segure-a quieta, até o disco estar imobilizado. Nunca tente puxar o disco ainda em rotação para fora do corte, pois isso pode causar um coice.** Determine e corrija a causa para o encravar do disco.
- ▶ **Não volte a ligar a ferramenta eléctrica enquanto esta se encontrar encravada na peça. Deixe que o disco de corte atinja primeiro a sua velocidade plena, antes de prosseguir, com precaução, o corte.** Caso contrário, o disco pode prender, saltar da peça ou provocar um coice.
- ▶ **Escore placas ou peças grandes, de modo a diminuir o risco de um coice devido a um disco de corte encravado.** Peças grandes podem flectir sob o seu próprio peso. A peça tem de ser escurada de ambos os lados do disco, tanto na proximidade do corte de separação como também na borda.
- ▶ **Tenha particular atenção no caso de "cortes de imersão" em paredes existentes ou noutras áreas não inspecionáveis.** Ao mergulhar na peça, o disco de corte pode provocar um coice durante o corte em tubagens de gás ou água, cabos eléctricos ou outros objectos.
- ▶ **Não tente cortar em curva.** Uma sobrecarga do disco de corte aumenta o respectivo esforço e a predisposição para emperrar ou bloquear, possibilitando, assim, um contragolpe ou uma quebra do corpo abrasivo, dando origem a ferimentos graves.

**Normas de segurança especiais para trabalhos de lixar com papel abrasivo:**

- ▶ **Utilize apenas folhas de lixa de tamanho adequado. Respeite as especificações do fabricante relativas ao tamanho das folhas de lixa.** Folhas de lixa que sobressaiam em demasia do prato de rebarbar podem provocar ferimentos, assim como levar ao bloqueio, ao rasgar das folhas de lixa ou a um contragolpe.

**Normas de segurança especiais para trabalhos com escovas de arame:**

- ▶ **Tenha em conta que a escova de arame também perde pontas de arame durante a utilização normal. Não sobrecarregue os arames exercendo pressão de encosto excessiva.** Pontas de arame projectadas podem atravessar facilmente roupa de pouca espessura e/ou a pele.
- ▶ **No caso de se recomendar um resguardo, evite que o resguardo e a escova de arame se possam tocar.** Escovas de disco e de copo podem aumentar o respectivo diâmetro devido à pressão de encosto e forças centrífugas.

**2.3 Utilização e manutenção de baterias**

- ▶ **Tenha em atenção as seguintes indicações de segurança para um manuseamento e utilização seguros de baterias de íões de lítio.** A inobservância pode causar irritações da pele, ferimentos corrosivos graves, queimaduras químicas, fogo e/ou explosões.
- ▶ Utilize baterias somente se estiverem em perfeitas condições técnicas.
- ▶ Manuseie cuidadosamente as baterias a fim de evitar danos e impedir a fuga de líquidos extremamente nocivos!
- ▶ As baterias não devem, em caso algum, ser modificadas ou manipuladas!
- ▶ As baterias não podem ser desmanteladas, esmagadas, aquecidas acima dos 80 °C (176 °F) ou incineradas.
- ▶ Não utilize ou carregue baterias que tenham recebido uma pancada ou que estejam, de outra forma, danificadas. Verifique regularmente se as suas baterias apresentam indícios de danos.
- ▶ Nunca utilize baterias recicladas ou reparadas.
- ▶ Nunca utilize a bateria ou uma ferramenta eléctrica a bateria como ferramenta de percussão.
- ▶ Nunca expor as baterias à radiação solar directa, temperaturas elevadas, faíscas ou chamas abertas. Isso pode dar origem a explosões.
- ▶ Não toque nos pólos da bateria com os dedos, ferramentas, jóias ou outros objectos condutores da electricidade. Isto pode danificar a bateria e causar danos materiais e ferimentos.
- ▶ Mantenha as baterias afastadas da chuva, humidade e líquidos. A entrada de humidade pode causar curto-circuitos, choques eléctricos, queimaduras, incêndio e explosões.
- ▶ Utilize apenas carregadores e ferramentas eléctricas previstos para este tipo de bateria. Para isso, tenha em atenção as indicações nos respectivos manuais de instruções.
- ▶ Nunca utilize nem guarde a bateria em ambientes potencialmente explosivos.





- ▶ Se a bateria estiver demasiado quente ao toque, poderá estar com defeito. Coloque a bateria num local com boa visibilidade que não constitua risco de incêndio, suficientemente afastado de materiais inflamáveis. Deixe a bateria arrefecer. Se, passado uma hora, a bateria ainda estiver demasiado quente ao toque, então está com defeito. Contacte o Centro de Assistência Técnica **Hilti** ou leia a documento "Indicações relativas à segurança e utilização de baterias de íões de lítio **Hilti**".



Observe as regras específicas aplicáveis ao transporte, à armazenagem e à utilização de baterias de íões de lítio. → Página 101

Leia as indicações relativas à segurança e utilização de baterias de íões de lítio **Hilti** que encontra efectuando a leitura do código QR na parte final deste manual de instruções.

## 2.4 Normas de segurança adicionais

### Segurança física

- ▶ Utilize o produto e os acessórios somente se estiverem em perfeitas condições técnicas.
- ▶ Nunca efectue quaisquer manipulações ou modificações no produto ou nos acessórios.
- ▶ Use protecção auricular. Ruído em excesso pode levar à perda de audição.
- ▶ Segure o produto sempre com as duas mãos nos punhos previstos para o efeito. Mantenha os punhos secos, limpos e isentos de óleos e massas.
- ▶ Se o produto for utilizado sem o sistema de remoção de pó, é indispensável colocar uma máscara de protecção respiratória.
- ▶ Faça frequentemente pausas e exercícios para melhorar a circulação sanguínea nos dedos. Os trabalhos mais longos, devido às intensas vibrações, podem causar distúrbios nos vasos sanguíneos ou no sistema nervoso dos dedos, mãos ou pulsos.
- ▶ Evite o contacto com peças rotativas. Ligue o produto apenas quando estiver no local de trabalho. O contacto com peças rotativas, especialmente ferramentas rotativas, pode causar ferimentos.
- ▶ O produto não foi concebido para pessoas debilitadas, sem formação. Mantenha o produto fora do alcance das crianças.
- ▶ Pó produzido ao rectificar, lixar, cortar e furar pode conter produtos químicos perigosos. Alguns exemplos são: Chumbo ou tintas à base de chumbo; Tijolo, betão e outros produtos de alvenaria, pedra natural e outros produtos que contenham silicatos; Determinadas madeiras, como carvalho, faia e madeira tratada quimicamente; Amianto ou materiais contendo amianto. Determine a exposição do operador e das pessoas que se encontrem nas proximidades através da classe de perigo dos materiais a serem trabalhados. Tome as medidas necessárias para manter a exposição a um nível seguro como, por ex., a utilização de um sistema colector de pó ou o uso de uma protecção respiratória adequada. As medidas gerais para redução da exposição incluem:
  - ▶ Trabalhar num local bem ventilado,
  - ▶ Evitar o contacto prolongado com pó,
  - ▶ Afastar o pó do rosto e do corpo,
  - ▶ Usar roupa de protecção e lavar áreas expostas com água e sabão.
- ▶ Durante o utilização do produto, o utilizador e as pessoas que se encontrem na proximidade devem usar óculos de protecção adequados, capacete de protecção e protecção auditiva.
- ▶ Risco de ferimentos devido a queda de ferramentas e/ou acessórios. Antes de iniciar os trabalhos, verifique se a bateria e os acessórios montados estão realmente fixos.
- ▶ Mantenha sempre as saídas de ar desobstruídas. Risco de queimaduras devido a saídas de ar tapadas!
- ▶ Ligue o produto somente quando o tiver colocado na posição de trabalho.
- ▶ Aguarde até que o produto esteja parado, antes de o posar.
- ▶ Use luvas de protecção durante a substituição de acessórios. Tocar no acessório pode causar ferimentos por corte e queimaduras.
- ▶ Se o produto detectar que os limites de funcionamento foram excedidos ou que a bateria está descarregada, pode acontecer que a ferramenta não é travada pelo motor.

### Utilização e manutenção de ferramentas eléctricas

- ▶ Os discos de rebarbar devem ser guardados e manuseados de acordo com as instruções do fabricante.
- ▶ Nunca deve utilizar o produto sem o resguardo.
- ▶ Fixe a peça a trabalhar. Utilize grampos ou um torno de bancada para fixar a peça a trabalhar. Desta forma a peça fica mais segura do que com as mãos e, além disso, fica com ambas as mãos livres para operar o produto.
- ▶ Não utilize discos de corte para rebarbar.



- ▶ Aperte firmemente o acessório e o flange. Se o acessório e o flange não forem apertados firmemente, depois de desligar existe a possibilidade de o acessório se soltar do veio ao ser travado pelo motor da ferramenta.
- ▶ Não prenda nenhum gancho de cinto a este produto.

### Segurança eléctrica

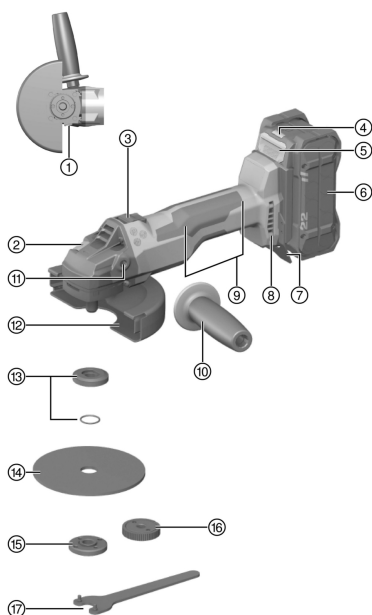
- ▶ Antes de iniciar os trabalhos, verifique o local de trabalho relativamente a cabos eléctricos encobertos, bem como tubos de gás e água. Partes metálicas externas do produto podem causar um choque eléctrico ou uma explosão se, inadvertidamente, danificarem uma linha eléctrica, um cano de gás ou de água.
- ▶ Os produtos utilizados frequentemente para trabalhar materiais condutores e, conseqüentemente, muito sujos, devem ser verificados regularmente num Centro de Assistência Técnica **Hilti**. Humidade ou sujidade na superfície da ferramenta dificultam o seu manuseamento e, sob condições desfavoráveis, podem causar choques eléctricos.

### Local de trabalho

- ▶ Ao realizar trabalhos de perfuração, veda a área que se encontra do lado oposto dos trabalhos. Restos de demolição podem desprender-se e/ou cair e ferir outras pessoas.
- ▶ As aberturas (roços) em paredes de suporte ou outras estruturas podem influenciar a estática da estrutura, especialmente ao cortar/atravesar armadura. Consulte o engenheiro, arquitecto ou responsável pelo projecto antes de iniciar os trabalhos.

## 3 Descrição

### 3.1 Vista geral do produto 1



- ① Botão de destravamento do resguardo
- ② Botão de bloqueio do veio
- ③ Interruptor on/off com bloqueio
- ④ Indicação de estado da bateria
- ⑤ Botão de destravamento da bateria
- ⑥ Bateria
- ⑦ Chapa de protecção contra faíscas
- ⑧ Saídas de ar
- ⑨ Punho principal com função **Sens-Tech**
- ⑩ Punho auxiliar
- ⑪ Casquilho roscado para punho
- ⑫ Resguardo de origem com tampa dianteira
- ⑬ Flange de aperto com O-ring
- ⑭ Disco de corte por abrasão/Disco de desbaste por abrasão
- ⑮ Porca de aperto
- ⑯ Porca de aperto rápido **Kwik lock** (opcional)
- ⑰ Chave de aperto

### 3.2 Utilização conforme a finalidade projectada

O produto descrito é uma rebarbadora angular a bateria de utilização manual. Foi concebida para cortar por abrasão e desbastar por abrasão materiais metálicos e minerais, para escovar, para lixar com papel abrasivo e para fazer furos em ladrilhos sem a utilização de água.

- ▶ O corte por abrasão, a abertura de roços e o desbaste por abrasão de materiais minerais só são permitidos se for utilizado o respectivo resguardo do disco.



- ▶ Ao trabalhar materiais minerais, como betão ou pedra, deverá utilizar-se um dispositivo de extracção de pó adaptado a um aspirador **Hilti** adequado.
- Para este produto, utilize apenas baterias de íões de lítio **Hilti** Nuron da série B 22. Para garantir o desempenho perfeito, a **Hilti** recomenda para este produto as baterias indicadas nesta tabela, no fim deste manual de instruções.
- Para estas baterias utilize apenas carregadores **Hilti** das séries referidas na tabela no final deste manual de instruções.

### 3.3 Incluído no fornecimento

Rebarbadora angular, punho auxiliar, resguardo do disco de origem, tampa dianteira, flange de aperto, porca de aperto, chave de aperto, manual de instruções.

Poderá encontrar outros produtos de sistema aprovados para o seu produto na sua **Hilti Store** ou em: [www.hilti.group](http://www.hilti.group)

### 3.4 3D Active Torque Control (3D ATC)

O produto está equipado com **3D Active Torque Control** (3D ATC).

Se o produto detectar um movimento repentino não previsto durante o funcionamento, o produto desliga-se de imediato automaticamente.



Se a **3D ATC** foi activada, desligue o produto e volte a ligá-lo.

### 3.5 Função Sens-Tech 2

O produto está equipado com a função **Sens-Tech**.

Se a mão não estiver completamente fechada à volta do punho principal ou se largar o punho principal, o produto desliga-se automaticamente. Segure o produto durante o funcionamento pelas superfícies do punho principal previstas para o efeito.



Se a **Sens-Tech** foi activada, desligue o produto e volte a ligá-lo.

### 3.6 Função de protecção do motor

A função de protecção do motor monitoriza a potência de entrada e a temperatura do motor e protege o produto para que não entre em sobreaquecimento.

Em caso de sobrecarga do motor devido a excessiva força de pressão, a potência do produto diminuirá consideravelmente, podendo até o produto parar.



Caso se verifique uma paragem ou uma redução das rotações devido a sobrecarga, alivie a pressão exercida e deixe o produto a trabalhar sem carga por aprox. 30 segundos.

### 3.7 Travão incorporado

O tempo da marcha por inércia até o acessório parar é reduzido devido ao travão incorporado.



Esta função só é assegurada enquanto o produto estiver ligado à corrente.  
O tempo de travagem difere em função do acessório seleccionado.

### 3.8 Tampa dianteira 3

Utilize a tampa dianteira com resguardo de origem para as aplicações abaixo referidas:

- Desbastar por abrasão com discos de desbaste por abrasão rectos
- Cortar por abrasão com discos de corte por abrasão

### 3.9 Dispositivo de extracção de pó (cortar) DC-EX 125/5°C Resguardo compacto (acessório) 4

Utilize o resguardo compacto DC-EX 125/5°C com materiais base minerais e nos seguintes trabalhos:

- Cortar por abrasão com discos de corte por abrasão diamantados



**Não é permitido trabalhar metal com este resguardo.**



O dispositivo de extracção de pó só é adequado para acessórios com um diâmetro de no máx. 125 mm (5").

### 3.10 Dispositivo de extracção de pó (rebarbar) DG-EX 125/5" (acessório)

O sistema de rebarbar só é adequado para rebarbar materiais minerais com mó diamantada (trabalhos ocasionais).

**Não é permitido trabalhar metal com este resguardo.**



O dispositivo de extracção de pó só é adequado para acessórios com um diâmetro de no máx. 125 mm (5").

### 3.11 Dispositivo de extracção de pó (cortar) DC-EX 125/5"M (acessório)

Trabalhos de corte por abrasão e abertura de roços em materiais minerais só podem ser executados com um dispositivo de extracção de pó.

**Não é permitido trabalhar metal com este resguardo.**



O dispositivo de extracção de pó só é adequado para acessórios com um diâmetro de no máx. 125 mm (5").

### 3.12 Indicações da bateria de iões de lítio

As baterias de iões de lítio **Hilti** Nuron podem apresentar o estado de carga, mensagens de erro e o estado da bateria.

#### 3.12.1 Indicações relativas ao estado de carga e mensagens de erro



#### AVISO

##### Risco de ferimentos devido à queda da bateria!

- ▶ Com a bateria encaixada, depois de pressionar o botão de destravamento, certifique-se de que volta a encaixar a bateria correctamente no produto utilizado.

Para obter uma das seguintes indicações, pressione brevemente o botão de destravamento da bateria. O estado de carga, assim como, possíveis avarias são apresentados de forma permanente, enquanto o produto conectado estiver ligado.

Estado	Significado
Quatro (4) LEDs estão sempre acesos a verde	Estado de carga: 100% a 71%
Três (3) LEDs estão sempre acesos a verde	Estado de carga: 70% a 51%
Dois (2) LEDs estão sempre acesos a verde	Estado de carga: 50% a 26%
Um (1) LED está sempre aceso a verde	Estado de carga: 25% a 10%
Um (1) LED pisca lentamente a verde	Estado de carga: < 10%
Um (1) LED pisca rapidamente a verde	A bateria de iões de lítio está completamente descarregada. Carregue a bateria. Se o LED ainda estiver a piscar rapidamente depois de carregar a bateria, contacte o Centro de Assistência Técnica <b>Hilti</b> .
Um (1) LED pisca rapidamente a amarelo	A bateria de iões de lítio ou o produto associado estão sobrecarregados, demasiado quentes, demasiado frios ou existe alguma outra falha. O produto e a bateria devem ser utilizados à temperatura de trabalho recomendada e o produto não deve ser sobrecarregado quando está a ser utilizado. Se a mensagem persistir, contacte o Centro de Assistência Técnica <b>Hilti</b> .



Estado	Significado
Um (1) LED acende-se a amarelo	A bateria de íões de lítio e o produto a ela ligado não são compatíveis. Contacte a Assistência Técnica <b>Hilti</b> .
Um (1) LED pisca rapidamente a vermelho	A bateria de íões de lítio está bloqueada e não pode continuar a ser utilizada. Contacte a Assistência Técnica <b>Hilti</b> .

### 3.12.2 Indicações relativas ao estado da bateria

Para consultar o estado da bateria, mantenha o botão de destravamento pressionado por mais de três segundos. O sistema não detecta potenciais anomalias da bateria devido a utilização inadequada como, por ex., quedas, perfurações, danos externos provocados pelo calor, etc.

Estado	Significado
Todos os LEDs acendem como luz de perseguição e, em seguida, um (1) LED está sempre aceso a verde.	A bateria pode continuar a ser utilizada.
Todos os LEDs acendem como luz de perseguição e, em seguida, um (1) LED pisca rapidamente a amarelo.	Não foi possível concluir a consulta sobre o estado da bateria. Repita o procedimento ou contacte o Centro de Assistência Técnica <b>Hilti</b> .
Todos os LEDs acendem como luz de perseguição e, em seguida, um (1) LED está sempre aceso a vermelho.	Se um produto conectado ainda puder ser utilizado, a capacidade restante da bateria é inferior a 50%. Se um produto conectado já não puder ser utilizado, a bateria está no fim da sua vida útil e deve ser substituída. Contacte a Assistência Técnica <b>Hilti</b> .

## 4 Consumíveis

Só devem ser utilizados discos reforçados com fibras e ligados com resina sintética para, no máx. Ø 125 mm (5"), que estejam aprovados para uma rotação de, pelo menos, 11000 rpm e uma velocidade periférica de 80 m/s.

Nos discos de desbaste, a espessura deve ser no máx. 8 mm e nos discos de corte, no máx. 3 mm.

**ATENÇÃO! Ao efectuar trabalhos de corte e abertura de roços com discos de corte, utilize sempre o resguardo do disco de origem com tampa dianteira adicional ou um dispositivo de extracção de pó completamente fechado.**

### Discos

	Aplicação	Sigla	Material base
Disco de corte abrasivo	Cortar por abrasão, abrir roços	AC-D	metálico
Disco de corte diamantado	Cortar por abrasão, abrir roços	DC-TP, DC-D (SPX, SP, P)	mineral
Disco de desbaste abrasivo	Desbastar por abrasão	AG-D, AF-D, AN-D	metálico
Disco de desbaste diamantado	Desbastar por abrasão	DG-CW <sub>e</sub> 125(5") (SPX, SP, P)	mineral
Escova de arame	Escovas de arame	3CS, 4CS 3SS, 4SS	metálico
Coroa diamantada de perfuração	Fazer furos em ladrilhos	DD-M14	mineral
Disco de fibra	Desbastar por abrasão	AP-D	metálico



**Atribuição dos discos ao equipamento utilizado**

Pos.	Equipamento	AC-D	AP-D	AG-D AF-D AN-D	DG-CW (SPX/SP/P)	DC-TP DC-D (SPX/SP/P)	3CS/4CS 3SS/4SS DD-M14
A	Resguardo do disco (de origem)	✓	✓	✓	✓	✓	✓
B	Tampa dianteira (em combinação com A)	✓	—	—	—	✓	—
C	Dispositivo de extracção de pó (rebarbar) DG-EX 125/5"	—	—	—	✓	—	—
D	Dispositivo de extracção de pó (cortar) DC-EX 125/5"C (em combinação com A)	—	—	—	—	✓	—
E	Dispositivo de extracção de pó (abrir roços) DC-EX 125/5"M	—	—	—	—	✓	—
F	Adaptador DC- EX SL (em combinação com E)	—	—	—	—	✓	—
G	Punho auxiliar (de origem)	✓	✓	✓	✓	✓	✓
H	Punho em arco DCBG 125 (opcional para G)	✓	✓	✓	✓	✓	✓
I	Porca de aperto (de origem)	✓	—	✓	✓	✓	—
J	Flange de aperto (de origem)	✓	—	✓	✓	✓	—
K	<b>Kwik lock</b> (opcional para I)	✓	—	✓	—	✓	—
L	Porca de aperto (disco de fibra)	—	✓	—	—	—	—
M	Prato de apoio (disco de fibra)	—	✓	—	—	—	—

**5 Características técnicas**
**5.1 Características do produto**

Peso de acordo com EPTA Procedure 01 sem bateria	2,0 kg
Tensão nominal	21,6 V
Velocidade nominal	8 500 rpm
Diâmetro máximo dos discos	125 mm
Rosca do veio	M14
Comprimento do veio	22 mm
Máximo diâmetro da coroa de perfuração	125 mm



Temperatura ambiente durante o funcionamento	-17 °C ... 60 °C
Temperatura de armazenagem	-20 °C ... 70 °C

## 5.2 Bateria

Tensão de serviço da bateria	21,6 V
Peso da bateria	Consultar o fim deste manual de instruções
Temperatura ambiente durante o funcionamento	-17 °C ... 60 °C
Temperatura de armazenagem	-20 °C ... 40 °C
Temperatura da bateria no início do carregamento	-10 °C ... 45 °C

## 5.3 Informação sobre o ruído e valores de vibração em conformidade com a EN 60745

Os valores de pressão acústica e de vibração indicados nestas instruções foram medidos em conformidade com um processo de medição normalizado, podendo ser utilizados para a intercomparação de ferramentas eléctricas, sendo também apropriados para uma estimativa preliminar das exposições. Os dados indicados representam as aplicações principais da ferramenta eléctrica. No entanto, se a ferramenta eléctrica for utilizada para outras aplicações, com acessórios diferentes dos indicados ou devido a manutenção insuficiente, os dados podem diferir. Isso pode aumentar notoriamente as exposições durante todo o período de trabalho. Para uma avaliação exacta das exposições também se devem considerar os períodos durante os quais a ferramenta está desligada ou, embora ligada, não esteja de facto a ser utilizada. Isso pode reduzir notoriamente as exposições durante todo o período de trabalho. Defina medidas de segurança adicionais para protecção do operador contra a acção do ruído e/ou de vibrações, como, por exemplo: manutenção da ferramenta eléctrica e dos acessórios, medidas para manter as mãos quentes, organização dos processos de trabalho.

### Informação sobre ruído

Nível de pressão da emissão sonora ( $L_{pA}$ )	83 dB(A)
Incerteza do nível de pressão da emissão sonora ( $K_{pA}$ )	3 dB(A)
Nível de emissão sonora ( $L_{wA}$ )	94 dB(A)
Incerteza para nível de emissão sonora ( $K_{wA}$ )	3 dB(A)

### Informação sobre vibrações

Outras aplicações, como a utilização de discos de corte, podem conduzir a valores de vibração divergentes.

		AG 6D-22-125
Desbaste de superfícies com punho de baixa vibração ( $a_{h,AG}$ )	B 22-55	4,2 m/s <sup>2</sup>
	B 22-255	6,4 m/s <sup>2</sup>
Lixagem com papel abrasivo com punho de baixa vibração ( $a_{h,DS}$ )	B 22-55	2,7 m/s <sup>2</sup>
	B 22-255	3,7 m/s <sup>2</sup>
Incerteza (K)		1,5 m/s <sup>2</sup>

## 6 Preparação do local de trabalho



### AVISO

#### Risco de ferimentos devido a arranque involuntário!

- ▶ Antes de encaixar a bateria, certifique-se de que o produto correspondente está desligado.
- ▶ Remova a bateria, antes de efectuar ajustes na ferramenta ou substituir acessórios.

Tenha em atenção as instruções de segurança e as advertências nesta documentação e no produto.

### 6.1 Carregar a bateria

1. Antes de carregar, leia o manual de instruções do carregador.
2. Certifique-se de que os contactos da bateria e do carregador estão limpos e secos.
3. Carregue a bateria num carregador aprovado. → Página 90



## 6.2 Colocar a bateria

### AVISO

#### Risco de ferimentos devido a curto-circuito ou queda da bateria!

- ▶ Antes de encaixar a bateria, certifique-se de que os contactos da bateria e os contactos no produto estão livres de corpos estranhos.
- ▶ Certifique-se de que a bateria engata sempre correctamente.

1. A bateria deve ser completamente carregada antes da primeira utilização.
2. Introduza a bateria no produto até engatar de forma audível.
3. Verifique se a bateria está correctamente encaixada.

## 6.3 Retirar a bateria

1. Pressione o botão de destravamento da bateria.
2. Puxe a bateria para fora do produto.

## 6.4 Montar o dispositivo de segurança Hilti (opcional)



Enquanto estiver a trabalhar com o produto deve respeitar as directivas nacionais relativamente a trabalhos em posição elevada.

Tenha em atenção o manual de instruções do dispositivo de segurança.

1. Coloque as duas patilhas do dispositivo de segurança adequadamente na chapa de protecção contra faíscas.
2. Fixe o dispositivo de segurança, com os respectivos parafusos, através dos orifícios previstos para o efeito na chapa de protecção contra faíscas.
3. Insira a bateria. → Página 96

## 6.5 Protecção anti-queda

### AVISO

#### Risco de ferimentos devido a queda de ferramentas e/ou acessórios!

- ▶ Utilize apenas o cabo de segurança para ferramentas **Hilti** recomendado para o seu produto.
- ▶ Antes de cada utilização, verifique o ponto de fixação do cabo de segurança para ferramentas quanto a possíveis danos.



Observe o manual de instruções do cabo de segurança para ferramentas **Hilti**.

Utilize exclusivamente uma combinação entre a protecção anti-queda **Hilti** e o cabo de segurança para ferramentas **Hilti** #2261970.

- ▶ Fixe o dispositivo de segurança tal como descrito no capítulo Montar o dispositivo de segurança Hilti → Página 96. Verifique se está bem apertado.
- ▶ Fixe um mosquetão do cabo de segurança para ferramentas no dispositivo de segurança e o segundo mosquetão a uma estrutura de suporte. Verifique se ambos os mosquetões estão bem apertados.



Observe os manuais de instruções do dispositivo de segurança **Hilti**, bem como do cabo de segurança para ferramentas **Hilti**.

## 6.6 Montar o punho auxiliar

- ▶ Enrosque o punho auxiliar num dos casquilhos roscados previstos para o efeito.

## 6.7 Montar ou desmontar o resguardo do disco

### CUIDADO

#### Risco de ferimentos. O acessório pode estar quente ou com arestas vivas.

- ▶ Use luvas de protecção durante a montagem, desmontagem, trabalhos de ajuste e eliminação de avarias.





- ▶ Preste atenção às instruções de montagem do respectivo resguardo do disco.

### 6.7.1 Montar o resguardo do disco (de origem)



O posicionamento do resguardo do disco garante que só pode ser montado um resguardo do disco adequado para o produto. As ranhuras de posicionamento do resguardo do disco encaixam no respectivo suporte do produto.

1. Coloque o resguardo de disco na gola do veio de forma que as duas marcas triangulares no resguardo e no produto coincidam.
2. Empurre o resguardo do disco sobre a gola em torno do veio de transmissão.
3. Pressione o botão de destravamento do resguardo e rode o resguardo de disco para a posição desejada, até que encaixe.
  - ▶ O botão de destravamento do resguardo volta para trás.

### 6.7.2 Ajustar o resguardo do disco (de origem)

- ▶ Pressione o botão de destravamento do resguardo e rode o resguardo de disco para a posição desejada, até que encaixe.

### 6.7.3 Desmontar o resguardo do disco (de origem)

1. Pressione e mantenha pressionado o botão de destravamento do resguardo e rode o resguardo do disco até que as duas marcas triangulares no resguardo do disco e no produto coincidam.
2. Retire o resguardo do disco.

## 6.8 Montar ou desmontar a tampa dianteira



A tampa dianteira tem de ser montada sobre o resguardo do disco de origem.

1. Coloque a tampa dianteira com o lado fechado virado para cima sobre o resguardo do disco de origem.
  - ▶ O travamento tem de encaixar de forma audível.
2. Para desmontar, abra o travamento da tampa dianteira.
3. Desmonte a tampa dianteira do resguardo do disco de origem.

## 6.9 Montar ou desmontar acessórios



### CUIDADO

**Risco de ferimentos.** O acessório pode estar quente.

- ▶ Use luvas de protecção ao mudar o acessório.



Discos diamantados têm de ser substituídos logo que a capacidade de corte ou rebarbar diminua claramente. Isso acontece em geral quando a altura dos segmentos diamantados é inferior a 2 mm. Outros tipos de discos têm de ser substituídos logo que a capacidade de corte diminui claramente ou partes da rebarbadora angular (excepto o disco), durante o trabalho, entram em contacto com o material a trabalhar.

Discos abrasivos têm de ser substituídos uma vez expirado o prazo de validade.

### 6.9.1 Montar o acessório



### AVISO

**Risco de ferimentos.** Ao travar o motor da ferramenta, o acessório pode soltar-se.

- ▶ Aguarde até que o acessório esteja parada, antes de agarrar o acessório ou a porca tensora.
- ▶ Aperte firmemente o acessório e a flange de aperto com a porca tensora de modo que, ao travar o motor da ferramenta, nenhuma peça se soltem do veio.

1. Limpe o flange de aperto e a porca de aperto.
2. Verifique se o O-ring está presente no flange de aperto e não está danificado.
  - ▶ Substitua um O-ring em falta ou danificado.
3. Coloque o flange de aperto de forma ajustada e bem apertada no veio.



4. Coloque o acessório.
5. Enrosque a porca de aperto na gola do veio.
6. Pressione e mantenha pressionado o botão de bloqueio do veio.
7. Aperte a porca de aperto com a chave de aperto.

### 6.9.2 Desmontar o acessório



#### AVISO

**Risco de quebra e de destruição.** Se o botão de bloqueio do veio for pressionado enquanto o veio roda, o acessório pode saltar-se.

- ▶ Pressione o botão de bloqueio do veio só quando o veio parar de rodar.

1. Pressione e mantenha pressionado o botão de bloqueio do veio.
2. Solte a porca de aperto, aplicando a chave de aperto e rodando a chave de aperto no sentido contrário aos ponteiros do relógio.
3. Largue o botão de bloqueio do veio e retire o acessório.

### 6.9.3 Montar o Kwik lock



#### AVISO

**Risco de ruptura.** Devido ao desgaste acentuado, a porca de aperto rápido **Kwik lock** pode sofrer ruptura.

- ▶ Durante os trabalhos, certifique-se de que a porca de aperto rápido **Kwik lock** não toca no material base.
- ▶ Não utilize porcas de aperto rápido **Kwik lock** danificadas.



A porca de aperto rápido **Kwik lock** pode, opcionalmente, ser utilizada em vez da porca de aperto normal. Não são assim necessárias ferramentas adicionais para substituir os acessórios.

1. Limpe o flange de aperto e a porca de aperto.
2. Verifique se o O-ring está presente no flange de aperto e não está danificado.
  - ▶ Substitua um O-ring em falta ou danificado.
3. Coloque o flange de aperto de forma ajustada e bem apertada no veio.
4. Coloque o acessório.
5. Enrosque a porca de aperto rápido **Kwik lock** sobre o veio até encostar no acessório.
  - ▶ A gravação **Kwik lock** fica visível após a porca ter sido apertada.
6. Pressione e mantenha pressionado o botão de bloqueio do veio.
7. Continue a apertar o acessório à mão (com firmeza) no sentido dos ponteiros do relógio até que a porca de aperto rápido **Kwik lock** esteja firmemente apertada.
8. Liberte o botão de bloqueio do veio.

### 6.9.4 Desmontar o Kwik lock



Caso não seja possível desapertar à mão a porca de aperto rápido **Kwik lock**, aplique uma chave de aperto na porca de aperto rápido e rode a chave de aperto no sentido contrário ao dos ponteiros do relógio.

Nunca utilize uma chave de tubos. A utilização de uma ferramenta errada pode danificar a porca de aperto rápido **Kwik lock**.

1. Pressione e mantenha pressionado o botão de bloqueio do veio.
2. Solte a porca de aperto rápido **Kwik lock**, rodando-a à mão no sentido contrário ao dos ponteiros do relógio.
3. Largue o botão de bloqueio do veio e retire o acessório.

### 6.10 Montar a coroa de perfuração

1. Monte o punho auxiliar. → Página 96
2. Monte o resguardo do disco de origem. → Página 97
3. Volte a colocar a coroa de perfuração e aperte a coroa de perfuração à mão.
4. Pressione e mantenha pressionado o botão de bloqueio do veio.
5. Aperte a coroa de perfuração com uma chave de forqueta adequada.



6. Em seguida, solte o botão de bloqueio do veio e retire a chave de aperto.

### 6.11 Montar a escova de arame 13

1. Monte o punho auxiliar. → Página 96
2. Monte o resguardo do disco de origem. → Página 97
3. Coloque a escova de arame e aperte a escova de arame à mão.
4. Pressione e mantenha pressionado o botão de bloqueio do veio.
5. Aperte a escova de arame com uma chave de forqueta adequada.

### 6.12 Montar o disco de fibra 14

1. Monte o punho auxiliar. → Página 96
2. Monte o resguardo do disco de origem. → Página 97
3. Coloque o prato de apoio e o disco de fibra e aperte a porca de aperto.
4. Pressione e mantenha pressionado o botão de bloqueio do veio.
5. Aperte a porca de aperto com a chave de aperto.

## 7 Utilização

Tenha em atenção as instruções de segurança e as advertências nesta documentação e no produto.

### 7.1 Ligar ou desligar 15

#### Ligar



Certifique-se de que segura o produto pelas partes previstas para o efeito. Se a mão não estiver completamente fechada à volta do punho principal ou se largar o punho principal, o produto desliga-se automaticamente.

Se a função **Sens-Tech** tiver sido activada, desligue e volte a ligar o produto.

1. Pressione e mantenha pressionada a parte de trás do interruptor on/off.
2. Empurre o interruptor on/off para a frente.
  - ▶ O motor funciona.
3. Bloqueie o interruptor on/off.

#### Desligar

4. Pressione a parte de trás do interruptor on/off.
  - ▶ O interruptor on/off salta para a posição **off** e o motor pára.

### 7.2 Lixar



#### CUIDADO

**Risco de ferimentos.** O acessório pode encravar ou prender repentinamente.

- ▶ Utilize o produto com o punho auxiliar (opcionalmente com o punho em arco) e segure o produto sempre com ambas as mãos.

Não deixe que o acessório fique entalado e evite exercer pressão excessiva sobre o produto.

### 7.3 Cortar por abrasão

- ▶ Ao cortar por abrasão, trabalhe com avanço moderado e não emperre o produto ou o disco de corte (a posição de trabalho situa-se aprox. 90° relativamente ao plano de corte).



A melhor maneira de separar perfis e tubos quadrados pequenos é aplicar o disco de corte na parte com a secção mais pequena.



## 7.4 Desbastar por abrasão

### AVISO

**Risco de ferimentos.** O disco de corte por abrasão pode fragmentar-se e peças que se soltam podem provocar ferimentos.

- ▶ Nunca utilize discos de corte por abrasão para desbastar por abrasão.
- ▶ Mova o produto em movimentos pendulares com um ângulo de incidência de 5° a 30° e com pressão moderada.
  - ▶ A peça não fica demasiado quente, não muda de cor e não ficam estrias.

## 8 Conservação e manutenção

### AVISO

**Risco de lesão com a bateria encaixada !**

- ▶ Retire sempre a bateria antes de todos os trabalhos de conservação e manutenção!

### PERIGO

**Choque eléctrico devido à falta de isolamento duplo.** Ao trabalhar metais em condições de utilização extremas, pode depositar-se pó condutor (por ex. metal, fibra de carbono) no interior da ferramenta e comprometer o isolamento duplo.

- ▶ Utilize um sistema de aspiração fixo em caso de condições de utilização extremas.
- ▶ Limpe frequentemente as saídas de ar.

### Conservação do produto

- Remova sujidade persistente com cuidado.
- Limpe a carcaça apenas com um pano ligeiramente húmido. Não utilize produtos de conservação que contenham silicone, uma vez que estes podem danificar os componentes de plástico.
- Utilize um pano limpo e seco, para limpar os contactos do produto.

### Conservação das baterias de íões de lítio

- Nunca utilize uma bateria com as saídas de ar obstruídas. Limpe as saídas de ar cuidadosamente com uma escova seca e macia.
- Evite que a bateria seja exposta desnecessariamente a pó ou sujidade. Nunca exponha a bateria a humidade elevada (por ex., mergulhar em água ou deixar à chuva). Se uma bateria tiver ficado encharcada, trate-a como uma bateria danificada. Isole-a num recipiente não inflamável e contacte o Centro de Assistência Técnica **Hilti**.
- Mantenha a bateria sem resíduos de óleo e massa consistente externa. Não permita que se acumule desnecessariamente pó ou sujidade sobre a bateria. Limpe a bateria com uma escova seca e macia ou um pano limpo e seco. Não utilize produtos de conservação que contenham silicone, uma vez que estes podem danificar os componentes de plástico. Não toque nos contactos da bateria nem remova dos contactos a massa consistente aplicada de fábrica.
- Limpe a carcaça apenas com um pano ligeiramente húmido. Não utilize produtos de conservação que contenham silicone, uma vez que estes podem danificar os componentes de plástico.

### Manutenção

- Verifique, regularmente, todos os componentes visíveis quanto a danos e os comandos operativos quanto a funcionamento perfeito.
- Não opere o produto se existirem danos e/ou perturbações de funcionamento. Mandar reparar o produto imediatamente no Centro de Assistência Técnica **Hilti**.
- Após os trabalhos de conservação e manutenção, aplique todos os dispositivos de protecção e verifique se funcionam correctamente.



Para um funcionamento seguro, utilize apenas peças sobresselentes e consumíveis originais. Poderá encontrar peças sobresselentes, consumíveis e acessórios aprovados pela **Hilti** para o seu produto na sua **Hilti Store** ou em: [www.hilti.group](http://www.hilti.group)



## 9 Transporte e armazenamento de ferramentas a bateria e baterias

### Transporte

#### CUIDADO

#### Arranque inadvertido durante o transporte !

- ▶ Transporte os seus produtos sempre sem as baterias colocadas!
- ▶ Retire a/as bateria(s).
- ▶ Nunca transporte as baterias sem embalagem. Durante o transporte, as baterias devem ser protegidas contra impactos e vibrações excessivos e isoladas de quaisquer materiais condutores ou outras baterias, para que não entrem em contacto com os pólos de outras baterias e causem um curto-circuito. **Observe as suas normas de transporte locais para baterias.**
- ▶ As baterias não devem ser enviadas por correio. Quando pretender enviar baterias não danificadas, contacte uma empresa transportadora.
- ▶ Verifique o produto e as baterias quanto a danos antes de cada utilização, bem como antes e depois de longos períodos de transporte.

### Armazenamento

#### AVISO

#### Dano acidental devido a baterias com defeito ou a perderem líquido !

- ▶ Armazene os seus produtos sempre sem as baterias colocadas!
- ▶ Guarde o produto e as baterias em lugar fresco e seco. Tenha em atenção os valores limite de temperatura, que estão indicados nas Características técnicas.
- ▶ Não guarde as baterias no carregador. Após o processo de carregamento, retire sempre a bateria do carregador.
- ▶ Nunca armazene as baterias em locais sujeitos a exposição solar, em cima de fontes de calor ou por trás de um vidro.
- ▶ Guarde o produto e as baterias fora do alcance das crianças e das pessoas não autorizadas.
- ▶ Verifique o produto e as baterias quanto a danos antes de cada utilização, bem como antes e depois de longos períodos de armazenamento.

## 10 Ajuda em caso de avarias

Em todas as avarias, observe o indicador do estado de carga e de avaria da bateria. Consultar capítulo **Indicações da bateria de íões de lítio.**

No caso de avarias que não sejam mencionadas nesta tabela ou se não conseguir resolvê-las por si mesmo, contacte o nosso Centro de Assistência Técnica **Hilti**.

Avaria	Causa possível	Solução
Não é possível ligar o produto.	A bateria está descarregada.	▶ Substitua a bateria e carregue a bateria descarregada.
	Punho não correctamente agarrado.	▶ Segure o produto correctamente pelo punho principal. → Página 91
O produto desliga-se inesperadamente.	Punho não correctamente agarrado.	▶ Desligue e volte a ligar o produto. → Página 99 ▶ Segure o produto correctamente pelo punho principal . → Página 91
A bateria descarrega-se mais depressa do que habitualmente.	Temperatura ambiente muito baixa.	▶ Deixe a bateria aquecer lentamente até à temperatura ambiente.
A bateria não encaixa com clique audível.	A patilha de fixação na bateria está suja.	▶ Limpe a patilha de fixação e volte a encaixar a bateria.
Rebarbadora angular ou bateria aquece demasiado.	Avaria eléctrica	▶ Desligue o produto imediatamente, retire a bateria, observe a mesma, deixe-a arrefecer e contacte o Centro de Assistência Técnica <b>Hilti</b> .



Avaria	Causa possível	Solução
Rebarbadora angular ou bateria aquece demasiado.	Saídas de ar obstruídas	► Limpe regularmente as saídas de ar.
Sem função de travagem do motor.	A bateria está descarregada.	► Substitua a bateria e carregue a bateria descarregada.
	Produto sobrecarregado por instantes.	► Desligue e volte a ligar o produto.

## 11 Reciclagem



### AVISO

**Perigo de ferimentos devido a eliminação incorrecta!** Riscos para a saúde devido à fuga de gases ou líquidos.

- Não envie quaisquer baterias danificadas!
- Para evitar curto-circuitos, cubra as conexões com um material não condutor.
- Elimine as baterias de modo a mantê-las longe do alcance das crianças.
- Efectue a reciclagem da bateria na sua **Hilti Store** ou entre em contacto com a empresa de recolha de lixo responsável.

Os produtos **Hilti** são, em grande parte, fabricados com materiais recicláveis. Um pré-requisito para a reciclagem é que esses materiais sejam devidamente separados. Em muitos países, a **Hilti** aceita o seu aparelho usado para reaproveitamento. Para mais informações, dirija-se ao Serviço de Clientes **Hilti** ou ao seu vendedor.



- Não deite as ferramentas eléctricas, aparelhos electrónicos e baterias no lixo doméstico!

## 12 Garantia do fabricante

- Se tiver dúvidas em relação às condições de garantia, contacte o seu parceiro **Hilti** local.

## 13 Mais informações

Pode consultar informações mais pormenorizadas sobre Utilização, Tecnologia, Meio ambiente e Reciclagem na seguinte hiperligação: [qr.hilti.com/manual?id=2233920&id=2233921](https://qr.hilti.com/manual?id=2233920&id=2233921)

Também pode encontrar esta hiperligação no final da documentação sob a forma de código QR.

## Original brugsanvisning

### 1 Om brugsanvisningen

#### 1.1 Om denne brugsanvisning

- Læs brugsanvisningen grundigt igennem inden ibrugtagning. Det er en forudsætning for sikkert arbejde og korrekt håndtering.
- Følg sikkerhedsanvisningerne og advarslerne i denne brugsanvisning og på produktet.
- Opbevar altid brugsanvisningen sammen med produktet, og overdrag kun produktet til andre personer sammen med denne brugsanvisning.

#### 1.2 Tegnforklaring

##### 1.2.1 Advarsler

Advarsler advarer mod farer ved håndtering af produktet. Følgende signalord anvendes:



**FARE**

**FARE !**

- Betegner en umiddelbart truende fare, der kan medføre alvorlige kvæstelser eller døden.

**ADVARSEL**

**ADVARSEL !**

- Står ved en potentielt truende fare, der kan medføre alvorlige kvæstelser eller døden.

**FORSIGTIG**

**FORSIGTIG !**

- Advarer om en potentielt farlig situation, der kan forårsage personskader eller materielle skader.

**1.2.2 Symboler i brugsanvisningen**

Der benyttes følgende symboler i denne brugsanvisning:

	Se brugsanvisningen
	Anvisninger for anvendelse og andre nyttige oplysninger
	Håndtering af genvindbare materialer
	Elektriske maskiner og batterier må ikke bortskaffes som almindeligt husholdningsaffald
	<b>Hilti</b> Lithium-ion-batteri
	<b>Hilti</b> Lader

**1.2.3 Symboler i illustrationer**

Følgende symboler anvendes på illustrationer:

	Disse tal henviser til den pågældende illustration i begyndelsen af denne brugsanvisning.
	Nummereringen udtrykker arbejdsstrinnenes rækkefølge på illustrationen og kan afvige fra arbejds-trinene i teksten.
	Positionsnumre anvendes i illustrationen <b>Oversigt</b> og refererer til tallene i symbolforklaringen i afsnittet <b>Produktoversigt</b> .
	Dette symbol skal sikre skærpet opmærksomhed ved omgang med produktet.

**1.3 Produktspecifikke symboler**

**1.3.1 Symboler på produktet**

Følgende symboler kan forekomme på produktet:

	Anvend øjenværn
	Arbejd altid med begge hænder.
	Arbejd ikke med standardafskærmningen ved skæreopgaver.
n	Nominelt omdrejningstal
/min	Omdrejninger pr. minut
RPM	Omdrejninger pr. minut
∅	Diameter



	Produktet understøtter NFC-teknologi, som er kompatibel med iOS- og Android-platteforme.
Li-Ion	Lithium-ion-batteri
	Brug aldrig batteriet som slagværktøj.
	Lad ikke batteriet falde på gulvet. Brug ikke et batteri, der har fået et slag eller på anden vis er beskadiget.

## 1.4 Produktoplysninger

**HILTI**-produkter er beregnet til professionel brug og må kun betjenes, efterses og vedligeholdes af autoriseret og instrueret personale. Dette personale skal i særdeleshed informeres om de potentielle farer, der er forbundet med anvendelsen af denne maskine. Der kan opstå farlige situationer ved anvendelse af produktet og det tilhørende udstyr, hvis det anvendes af personer, der ikke er blevet undervist i dens brug, eller hvis det ikke anvendes korrekt i henhold til forskrifterne i denne brugsanvisning.

Typebetegnelse og serienummer fremgår af typeskiltet.

- ▶ Notér serienummeret i den efterfølgende tabel. Du skal bruge produktoplysningerne ved henvendelser til vores lokale afdeling eller vores serviceværksted.

### Produktoplysninger

Akku-vinkelsliber	AG 6D-22-125
Generation	01
Serienummer	

## 1.5 Overensstemmelseserklæring

Producenten erklærer som eneansvarlig, at det her beskrevne produkt er i overensstemmelse med gældende lovgivning og gældende standarder. Sidst i dette dokument finder du et bilede af overensstemmelseserklæringen.

Den tekniske dokumentation er arkiveret her:

Hilti Entwicklungsgesellschaft mbH | Zulassung Geräte | Hiltistraße 6 | 86916 Kaufering, DE

## 2 Sikkerhed

### 2.1 Generelle sikkerhedsanvisninger for elværktøj

**⚠ ADVARSEL Læs alle sikkerhedsanvisninger, henvisninger, billedtekster og tekniske data på elværktøjet.** Hvis følgende anvisninger ikke overholdes, er der risiko for elektrisk stød, brand og/eller alvorlige personskader.

**Opbevar alle sikkerhedsanvisninger og instruktioner til senere brug.**

Det benyttede begreb "elværktøj" i sikkerhedsanvisningerne refererer til elektriske maskiner (med netledning) eller batteridrevne maskiner (uden netledning).

#### Arbejdspladssikkerhed

- ▶ **Sørg for at holde arbejdsområdet ryddeligt og godt oplyst.** Uorden eller uoplyste arbejdsområder øger faren for uheld.
- ▶ **Brug ikke elværktøj i eksplosionstruede omgivelser, hvor der er brændbare væsker, gasser eller støv.** Elværktøj kan slå gnister, der kan antænde støv eller dampe.
- ▶ **Sørg for, at andre personer og ikke mindst børn holdes væk fra arbejdsområdet, når elværktøjet er i brug.** Hvis man distraheres, kan man miste kontrollen over maskinen.

#### Elektrisk sikkerhed

- ▶ **Elværktøjets stik skal passe til kontakten. Stikket må under ingen omstændigheder ændres. Brug ikke adapterstik sammen med jordforbundne elværktøj.** Uændrede stik, der passer til kontakterne, nedsætter risikoen for elektrisk stød.
- ▶ **Undgå kropskontakt med jordforbundne overflader som f.eks. rør, radiatorer, komfurer og køleskabe.** Hvis din krop er jordforbundet, øges risikoen for elektrisk stød.
- ▶ **Elværktøj må ikke udsættes for regn eller fugt.** Indtrængning af vand i elværktøj øger risikoen for elektrisk stød.





- ▶ **Brug ikke ledningen til formål, den ikke er beregnet til (f.eks. må man aldrig bære elværktøjet i ledningen, hænge det op i ledningen eller rykke i ledningen for at trække stikket ud af kontakten). Beskyt ledningen mod varme, olie, skarpe kanter eller dele, der er i bevægelse.** Beskadigede eller sammenviklede ledninger øger risikoen for elektrisk stød.
- ▶ **Hvis elværktøjet benyttes i det fri, må der kun benyttes en forlængerledning, der er egnet til udendørs brug.** Brug af forlængerledning til udendørs brug nedsætter risikoen for elektrisk stød.
- ▶ **Hvis det ikke kan undgås at anvende elværktøjet i fugtige omgivelser, skal du anvende et fejlstømsrelæ.** Anvendelsen af et fejlstømsrelæ nedsætter risikoen for et elektrisk stød.

#### Personlig sikkerhed

- ▶ **Det er vigtigt at være opmærksom, se, hvad man laver, og bruge maskinen fornuftigt. Anvend aldrig elværktøj, hvis du er træt eller påvirket af stoffer, alkohol eller medicin.** Et øjeblik uopmærksomhed under brugen af elværktøjet kan medføre alvorlige personskader.
- ▶ **Brug beskyttelsesudstyr, og hav altid beskyttelsesbriller på.** Brug af sikkerhedsudstyr som f.eks. støvmaske, skridsikkert fodtøj, beskyttelseshjelm eller høreværn afhængigt af elværktøjets type og anvendelse nedsætter risikoen for personskader.
- ▶ **Undgå utilsigtet igangsætning. Kontrollér, at elværktøjet er frakoblet, før du slutter det til strømforsyningen og/eller batteriet, tager det op eller transporterer det.** Undgå at bære elværktøjet med fingeren på afbryderen, og sørg for, at det ikke er tændt, når det sluttes til nettet, da dette øger risikoen for personskader.
- ▶ **Fjern indstillingsværktøj eller skruenøgler, inden elværktøjet tændes.** Hvis et stykke værktøj eller en nøgle sidder i en roterende maskindel, er der risiko for personskader.
- ▶ **Undgå at arbejde i unormale kropstillinger. Sørg for at stå sikkert, mens der arbejdes, og kom ikke ud af balance.** Det er derved nemmere at kontrollere elværktøjet, hvis der skulle opstå uventede situationer.
- ▶ **Brug egnet arbejdstøj. Undgå løse beklædningsgenstande eller smykker. Hold hår, tøj og handsker væk fra dele, der bevæger sig.** Dele, der er i bevægelse, kan gribe fat i løstsiddende tøj, smykker eller langt hår.
- ▶ **Hvis støvudsugnings- og opsamlingsudstyr kan monteres, er det vigtigt, at dette tilsluttes og benyttes korrekt.** Ved at anvende en støvudsugning er det muligt at nedsætte risiciene som følge af støv.
- ▶ **Man må ikke ignorere sikkerhedsreglerne for elværktøj, heller ikke selvom man er fortrolig med brugen af elværktøjet.** Uagtsomhed kan medføre alvorlig tilskadekomst inden for få sekunder.

#### Anvendelse og pleje af elværktøjet

- ▶ **Undgå at overbelaste maskinen. Brug altid en maskine, der er beregnet til det stykke arbejde, der skal udføres.** Med det rigtige værktøj arbejder man bedst og mest sikkert inden for det angivne effektområde.
- ▶ **Brug ikke elværktøj, hvis afbryderen er defekt.** En maskine, der ikke kan startes og stoppes, er farlig og skal repareres.
- ▶ **Træk stikket ud af stikkontakten, og/eller fjern batteriet fra maskinen, inden du foretager indstillinger på den, skifter tilbehør og dele eller lægger den til side.** Disse sikkerhedsforanstaltninger forhindrer utilsigtet start af elværktøjet.
- ▶ **Opbevar ubenyttede elværktøjer uden for børns rækkevidde. Lad aldrig personer, der ikke er fortrolige med maskinen eller ikke har gennemlæst sikkerhedsanvisningerne, benytte denne.** Elværktøj er farligt, hvis det benyttes af ukyndige personer.
- ▶ **Sørg for at pleje elværktøj omhyggeligt. Kontrollér, om bevægelige dele fungerer korrekt og ikke sidder fast, og om delene er brækket eller beskadiget, således at elværktøjets funktion påvirkes. Få beskadigede dele repareret, inden elværktøjet tages i brug.** Mange uheld skyldes dårligt vedligeholdte elværktøjer.
- ▶ **Sørg for, at skæreværktøjer er skarpe og rene.** Omhyggeligt vedligeholdte skæreværktøjer med skarpe skærekanten sætter sig ikke så hurtigt fast og er nemmere at føre.
- ▶ **Anvend elværktøj, tilbehør, indsatsværktøj osv. i overensstemmelse med disse anvisninger. Tag hensyn til arbejdsforholdene og det arbejde, der skal udføres.** I tilfælde af anvendelse af maskinen til formål, som ligger uden for det fastsatte anvendelsesområde, kan der opstå farlige situationer.
- ▶ **Sørg for, at greb og gribeflader er tørre, rene og fri for olie og fedt.** Glatte greb og gribeflader gør betjeningen usikker, og det kan være svært at styre elværktøjet i uforudsete situationer.

#### Anvendelse og pleje af batteridrevet elværktøj

- ▶ **Oplad kun batterier i ladere, der er anbefalet af fabrikanten.** Der er risiko for brand, hvis en lader, der er beregnet til et bestemt batteri, anvendes til opladning af en anden batteritype.
- ▶ **Brug kun de batterier, der er beregnet til elværktøjet.** Brug af andre batterier øger risikoen for personskader og er forbundet med brandfare.



- ▶ **Ikke benyttede batterier må ikke komme i berøring med kontorclips, mønter, nøgler, søm, skruer eller andre små metalgenstande, da disse kan kortslutte kontaktterne.** En kortslutning mellem batterikontakterne øger risikoen for personskader i form af forbrændinger.
- ▶ **Hvis batteriet anvendes forkert, kan der løbe væske ud af batteriet. Undgå at komme i kontakt med denne væske. Hvis det alligevel skulle ske, skylles med vand. Søg læge, hvis væsken kommer i øjnene.** Batterivæske kan give hudirritation eller forbrændinger.
- ▶ **Brug aldrig et beskadiget eller ændret batteri.** Beskadigede eller ændrede batterier kan virke utilsigtet og medføre brand, eksplosion eller risiko for tilskadekomst.
- ▶ **Batterier må ikke udsættes for åben ild eller høje temperaturer.** Ild eller temperaturer over 130 °C (265 °F) kan medføre eksplosion.
- ▶ **Følg alle anvisninger vedrørende opladning, og oplad aldrig batteriet eller det batteridrevne værktøj uden for det temperaturområde, der er anført i betjeningsvejledningen.** Forkert opladning eller opladning uden for det tilladte temperaturområde kan ødelægge batteriet og øge risikoen for brand.

#### Service

- ▶ **Sørg for, at elværktøjet kun repareres af kvalificerede fagfolk, og at der altid benyttes originale reservedele.** Dermed sikres størst mulig elværktøjsikkerhed.
- ▶ **Forsøg aldrig at reparere beskadigede batterier.** Al vedligeholdelse af batterier skal foretages af producenten eller af autoriserede forhandlere.

## 2.2 Sikkerhedsanvisninger for alle opgaver

Generelle sikkerhedsanvisninger for slibning, sandpapirslibning, arbejde med trådbørster og skæring:

- ▶ **Dette elværktøj sjak anvendes som sliber, sandpapirsliber, trådbørste, hulskærer og skærev/slubemaskine. Overhold alle de sikkerhedsanvisninger, anvisninger, diagrammer og data, som følger med maskinen.** Hvis du ikke overholder følgende anvisninger, kan det medføre elektrisk stød, brand og/eller alvorlige personskader.
- ▶ **Dette elværktøj må ikke anvendes til polering.** Anvendelsesformål, som elværktøjet ikke er beregnet til, kan indebære risici og personskader.
- ▶ **Ombyg ikke dette elværktøj, så det fungerer på en måde, som værktøjsproducenten ikke specielt har dimensioneret og specificeret det til.** En sådan ombygning kan medføre, at du mister kontrollen over værktøjet, og forårsage alvorlige personskader.
- ▶ **Anvend ikke tilbehør, som ikke er specielt beregnet eller godkendt til dette elværktøj af producenten.** Kun hvis du kan montere tilbehøret på elværktøjet, er maskinen sikker at bruge.
- ▶ **Indsatsværktøjets tilladte omdrejningstal skal være mindst lige så højt som det maksimale omdrejningstal angivet på elværktøjet.** Tilbehør, der roterer hurtigere end det tilladte omdrejningstal, kan gå i stykker og slynge dele ud.
- ▶ **Indsatsværktøjets udvendige diameter og tykkelse skal svare til de mål, der er angivet for elværktøjet.** Forkert dimensionerede indsatsværktøjer kan ikke afskærmes eller kontrolleres tilstrækkeligt.
- ▶ **Indsatsværktøjer med gevindindsats skal passe præcist på slibespindelens gevind. Ved indsatsværktøjer, som er monteret med flange, skal indsatsværktøjets huldiameter passe til flangens holdediameter.** Indsatsværktøjer, som ikke fastgøres præcist på elværktøjet, roterer ujævnt, vibrerer utrolig kraftigt og kan medføre, at man mister kontrollen over værktøjet.
- ▶ **Anvend aldrig beskadigede indsatsværktøjer.** Kontrollér hver gang før brug indsatsværktøjer såsom slibeskiver for slagmærker og revner, slibetallerkner for revner, slid eller alvorlige skader, samt trådbørster for løse eller brækkede tråde. Hvis elværktøjet eller indsatsværktøjet falder på gulvet, skal du kontrollere, om det er blevet beskadiget, eller anvende et intakt indsatsværktøj. Når du har kontrolleret og isat indsatsværktøjet, skal du og personer i nærheden blive uden for det roterende indsatsværktøjs fareområde og lade elværktøjet køre med maksimalt omdrejningstal i ét minut. Beskadigede indsatsværktøjer brækker for det meste i løbet af denne testperiode.
- ▶ **Brug personligt beskyttelsesudstyr. Brug ansigtsmaske, øjenværn eller beskyttelsesbriller afhængigt af opgaven. Brug så vidt muligt støvmaske, høreværn, beskyttelsehandsker eller specialforklæde, som beskytter dig imod små slibe- og materialepartikler.** Øjnene skal beskyttes imod flyvende fremmedlegemer, som opstår i forbindelse med forskellige opgaver. Støvmaske og ånde-drætsværn skal bortfiltrere det støv, der opstår i forbindelse af den konkrete opgave. Hvis du udsættes for et højt støjniveau igennem længere tid, kan det medføre nedsat hørelse.
- ▶ **Sørg for, at andre personer opholder sig i sikker afstand af dit arbejdsområde. Alle, som befinder sig i arbejdsområdet, skal bære personligt beskyttelsesudstyr.** Brudstykker fra emnet eller beskadigede indsatsværktøjer kan slynges ud og medføre personskader også uden for det direkte arbejdsområde.



- ▶ **Hold kun elværktøjet på de isolerede grebsflader, når du udfører opgaver, hvor indsatsværktøjet kan ramme skjulte strømledninger.** Ved kontakt med en spændingsførende ledning kan også metalliske værktøjsdele sættes under spænding, hvilket kan medføre elektrisk stød.
- ▶ **Hold netkablet væk fra roterende indsatsværktøjer.** Hvis du mister kontrollen over elværktøjet, kan netkablet blive skåret over eller fanges af værktøjet, så din hånd eller arm kommer ind i det roterende indsatsværktøj.
- ▶ **Læg aldrig elværktøjet fra dig, før indsatsværktøjet er standset helt.** Det roterende indsatsværktøj kan komme i kontakt med overfladen på fralægningsstedet, hvilket kan medføre, at du mister kontrollen over elværktøjet.
- ▶ **Lad ikke elværktøjet køre, mens du bærer det fra et sted til et andet.** Dit tøj kan ved en tilfældig kontakt med det roterende indsatsværktøj blive grebet, hvorved indsatsværktøjet kan bore sig ind i din krop.
- ▶ **Rengør regelmæssigt elværktøjets ventilationsåbninger.** Motorblæseren trækker støv ind i huset, og en stor ophobning af metalstøv kan indebære elektriske risici.
- ▶ **Anvend ikke elværktøjet i nærheden af brændbare materialer.** Gnister kan antænde disse materialer.
- ▶ **Anvend ikke indsatsværktøjer, der kræver flydende kølemidler.** Anvendelse af vand eller andre flydende kølemidler kan medføre elektrisk stød.

### Tilbageslag og tilhørende sikkerhedsanvisninger

Tilbageslag er en pludselig reaktion som følge af et fastsiddende eller blokeret roterende indsatsværktøj, f.eks. slibeskive, slibetallerken, trådbørste etc. Fastklemning eller blokering medfører et omgående stop af det roterende værktøj. Derved accelereres et ukontrolleret elværktøj modsat indsatsværktøjets rotationsretning ved blokeringsstedet.

Når eksempelvis en slibeskive sætter sig fast i et emne eller blokeres, kan den kant af slibeskiven, som arbejder sig ned i emnet, blive hængende og derved brække slibeskiven eller forårsage et tilbageslag. Slibeskiven bevæger sig derefter hen imod brugeren eller væk fra denne, alt efter skivens rotationsretning ved blokeringsstedet. Slibeskiven kan også brække i den forbindelse.

Et tilbageslag er resultatet af ukorrekt eller fejlagtig brug af elværktøjet. Det kan forhindres ved at træffe passende forholdsregler som beskrevet i det følgende.

- ▶ **Hold elværktøjet godt fast med begge hænder, og indtag en position med krop og arme, hvor du kan absorbere eventuelle tilbageslag.** Anvend altid det ekstra håndtag, hvis et sådant findes, for at have den størst mulige kontrol over tilbageslag eller reaktionsmomenter ved opstart. Brugeren kan ved at træffe egnede forholdsregler absorbere tilbageslag og reaktionsmomenter.
- ▶ **Anbring aldrig dine hænder i nærheden af roterende indsatsværktøjer.** Indsatsværktøjet kan i tilfælde af et tilbageslag bevæge sig hen over din hånd.
- ▶ **Undgå at anbringe din krop i det område, hvor elværktøjet bevæges ved tilbageslag.** Tilbageslaget bevæger elværktøjet i den modsatte retning af slibeskivens bevægelse ved blokeringsstedet.
- ▶ **Vær særlig forsigtig ved hjørner, skarpe kanter osv. Undgå, at indsatsværktøj slår tilbage fra emnet og sætter sig fast.** Det roterende indsatsværktøj har en tendens til at sætte sig fast ved hjørner, skarpe kanter eller hvis det preller af. Dette medfører, at du mister kontrollen eller oplever tilbageslag.
- ▶ **Anvend ikke kæde fortandet savklinge eller segmenteret diamantskive med mere end 10 mm brede slidser.** Sådanne indsatsværktøjer forårsager ofte tilbageslag eller er ofte skyld i, at brugeren mister kontrollen over elværktøjet.

### Særlige sikkerhedsanvisninger for slibning og skæring:

- ▶ **Anvend altid de slibeskiver, der er godkendt til elværktøjet, og den beskyttelsesafskærmning, der er beregnet til den pågældende slibeskive.** Slibeskiver, som ikke er beregnet til elværktøjet, kan ikke afskærmes tilstrækkeligt og er ikke sikre.
- ▶ **Forkrøppede slibeskiver skal monteres, så deres slibeflade ikke rager ud over kanten af beskyttelsesafskærmningen.** En forkert monteret slibeskive, som rager ud over kanten af beskyttelsesafskærmningen, kan ikke afskærmes på tilstrækkelig vis.
- ▶ **Beskyttelsesafskærmningen skal være monteret på elværktøjet på sikker vis og af hensyn til en optimal sikkerhed være indstillet på en sådan måde, at brugeren har mindst mulig adgang til slibeskiven.** Beskyttelsesafskærmningen er med til at beskytte brugeren mod brudstykker, tilfældig kontakt med slibeskiven samt gnister, som kan antænde brugerens tøj.
- ▶ **Slibeskiver må kun anvendes til de godkendte formål. For eksempel: Slib aldrig med den flade side på en skæreskive.** Skæreskiver er beregnet til at fjerne materiale med kanten af skiven. Hvis en skive påvirkes på siden, kan det medføre, at den brækker.
- ▶ **Anvend altid intakte spændeflanger i korrekt størrelse og form til den valgte slibeskive.** Egnede flanger støtter slibeskiven og nedsætter dermed risikoen for at brække slibeskiven. Flanger til skæreskiver kan adskille sig fra flanger til andre slibeskiver.



- ▶ **Anvend aldrig slidte slibeskiver fra større elværktøjer.** Slibeskiver til større elværktøjer er ikke dimensioneret til de højere omdrejningstal, der kendetegner mindre elværktøjer, og kan brække som følge deraf.
- ▶ **Anvend altid den beskyttelsesafskærmning, der er beregnet til det pågældende anvendelsesformål, hvis du anvender multislibeskiver.** Hvis der anvendes en forkert beskyttelsesafskærmning, ydes der kun utilstrækkelig beskyttelse, hvilket kan medføre alvorlige personskader.

#### Yderligere særlige sikkerhedsanvisninger for skæring:

- ▶ **Undgå blokering af skæreskiven eller et stort tryk på skiven. Foretag ikke for dybe snit.** En overbelastning af skæreskiven forøger spændingen og tendensen til at sætte sig fast eller blokere og øger dermed risikoen for tilbageslag eller et brud på slibeskiven.
- ▶ **Hold dig i sikker afstand af området foran og bag ved den roterende skæreskive.** Hvis du bevæger skæreskiven i emnet væk fra dig, kan elværktøjet med den roterende skæreskive i tilfælde af et tilbageslag blive kastet direkte tilbage på dig.
- ▶ **Hvis skæreskiven sætter sig fast, eller du afbryder arbejdet, skal du slukke elværktøjet og holde det stille, indtil skiven er standset. Forsøg aldrig at trække den roterende skæreskive ud af sporet, da dette kan medføre tilbageslag.** Find og afhjælp årsagen til fastklemningen.
- ▶ **Tænd ikke elværktøjet, så længe det befinder sig i emnet. Lad skæreskiven komme op på maksimalt omdrejningstal, før du fortsætter skæringen forsigtigt.** I modsat fald kan skiven sætte sig fast, springe op fra emnet eller medføre tilbageslag.
- ▶ **Sørg for at understøtte plader eller store emner for at nedsætte risikoen for tilbageslag som følge af en fastklemt skæreskive.** Store emner kan bøje meget som følge af egen vægt. Emnet skal understøttes på begge sider, og det både i nærheden af snittet og ved kanten.
- ▶ **Vær især forsigtig ved "dyksavning" i eksisterende vægge eller andre områder, hvor du ikke kan se, hvad der befinder sig bag overfladen.** Skæreskiven, der sænkes ned i emnet, kan, hvis den skærer gas- og vandrør, elektriske ledninger eller andre genstande over, medføre tilbageslag.
- ▶ **Undgå kurvesnit.** En overbelastning af skæreskiven forøger spændingen og tendensen til at sætte sig fast eller blokere og øger dermed risikoen for tilbageslag eller et brud på slibeskiven, hvilket kan medføre alvorlige kvæstelser.

#### Særlige sikkerhedsanvisninger for slibning med sandpapir:

- ▶ **Anvend kun slibblade i passende størrelse. Følg producentens anvisninger vedrørende størrelse af slibblade.** Slibblade, som rager for langt ud over slibetallerknen, kan medføre personskader og forårsage blokering, iturivning af slibbladene eller tilbageslag.

#### Særlige sikkerhedsanvisninger for arbejde med trådbørster:

- ▶ **Vær opmærksom på, at trådbørsten også under almindelig brug mister trådstykker. Undgå at overbelaste trådene ved at trykke for hårdt ned.** Trådstykker, der slynges væk, kan meget let trænge igennem tyndt tøj og/eller hud.
- ▶ **Hvis beskyttelsesafskærmning skal anvendes, skal du sørge for, at beskyttelsesafskærmning og trådbørste ikke kommer i berøring med hinanden.** Tallerken- og kopbørster kan forøge deres diameter, hvis de trykkes ned, eller hvis de udsættes for centrifugalkræfter.

### 2.3 Omhyggelig omgang med og brug af batterier

- ▶ **Overhold følgende sikkerhedsforanstaltninger for sikker håndtering og brug af Li-ion-batterier.** I modsat fald kan det medføre hudirritation, alvorlige ætsnings-skader, kemiske forbrændinger, brand og/eller eksplosion.
- ▶ Anvend kun batterier i teknisk fejlfri stand.
- ▶ Batterier skal behandles forsigtigt for at undgå beskadigelser og udslip af meget sundhedsskadelige væsker!
- ▶ Batterier må under ingen omstændigheder modificeres eller manipuleres!
- ▶ Batterierne må ikke adskilles, klemmes, opvarmes til over 80 °C eller brændes.
- ▶ Anvend og oplad ikke batterier, som har fået stød eller på anden vis er blevet beskadiget. Kontrollér regelmæssigt dine batterier for tegn på skader.
- ▶ Anvend aldrig genbrugte eller reparerede batterier.
- ▶ Anvend aldrig batteriet eller et batteridrevet elværktøj som slagværktøj.
- ▶ Udsæt aldrig batterier for direkte solstråling, høj temperatur, gnister eller åben ild. Det kan medføre eksplosion.
- ▶ Berør ikke batteripolerne med dine fingre, værktøj, smykker eller andre elektrisk ledende genstande. Det kan beskadige batteriet og medføre personskader og materielle skader.
- ▶ Hold batterier på sikker afstand af regn, fugt og væsker. Indtrængende fugt kan medføre kortslutninger, elektrisk stød, forbrændinger, brand og eksplosion.



- ▶ Brug kun ladere og elværktøj, der er beregnet til denne batteritype. Overhold i den forbindelse oplysningerne i de tilhørende brugsanvisninger.
- ▶ Anvend og opbevar ikke batteriet i eksplosionsfarlige omgivelser.
- ▶ Hvis batteriet er for varmt til at kunne røres, kan det være defekt. Anbring batteriet på et overskueligt, ikke-brændbart sted med tilstrækkelig afstand til brændbare materialer. Lad batteriet køle af. Hvis batteriet efter en time fortsat er for varmt til at kunne røres, er det er defekt. Kontakt **Hilti Service** eller læs dokumentet "Anvisninger om sikkerhed og anvendelse af **Hilti** Li-ion-batterier".



Vær opmærksom på de særlige retningslinjer, der gælder for transport, opbevaring og brug af Li-ion-batterier. → Side 120

Læs anvisningerne vedrørende sikkerhed og anvendelse til **Hilti** Li-ion-batterier, som du kan finde ved at scanne QR-koden sidst i denne brugsanvisning.

## 2.4 Yderligere sikkerhedsanvisninger

### Personlig sikkerhed

- ▶ Anvend kun produktet og tilbehøret i teknisk fejlfri stand.
- ▶ Foretag aldrig manipulationer eller ændringer på produkt eller tilbehør.
- ▶ Brug høreværn. Støjpåvirkningen kan medføre høretab.
- ▶ Hold altid fast i produktet med begge hænder på de dertil beregnede håndtag. Hold håndtagene tørre, rene og fri for olie og fedt.
- ▶ Hvis produktet anvendes uden støvudsugning, skal du bruge åndedrætsværn.
- ▶ Hold hyppigt pauser, og lav øvelser, så fingrene får bedre blodgennemstrømning. Ved længerevarende arbejde kan vibrationer medføre forstyrrelser af fingrenes, hændernes eller håndleddenes blodkar og nervesystem.
- ▶ Undgå at berøre roterende dele. Tænd først produktet, når du befinder dig i arbejdsområdet. Berøring af roterende dele, især roterende værktøjer, kan medføre personskader.
- ▶ Produktet er ikke beregnet til svagelige personer uden instruktion. Produktet skal opbevares uden for børns rækkevidde.
- ▶ Støv, der dannes ved slibning, skæring og boring, kan indeholde farlige kemikalier. Nogle eksempler er: Bly eller maling på blybasis; Teglbeton og andre murværksprodukter, natursten og andre silikatholdige produkter; Bestemte træsorter som eg, bøg og kemisk behandlet træ; Asbest eller asbestholdige materialer. Bestem eksponeringen for brugeren og omkringstående personer ved hjælp af fareklassen for de materialer, der arbejdes på. Træf de nødvendige foranstaltninger for at holde eksponeringen på et sikkert niveau, f.eks. ved at bruge et støvopsamlingsystem eller brug af et passende åndedrætsværn. Generelle foranstaltninger til at reducere eksponeringen omfatter bl.a.:
  - ▶ Arbejde i et godt ventileret område,
  - ▶ Undgå længere tids kontakt med støv,
  - ▶ Lede støv bort fra ansigt og krop,
  - ▶ Brug beskyttende beklædning og vaske eksponerede områder med vand og sæbe.
- ▶ Brugeren og de personer, der opholder sig i nærheden, skal under brugen af produktet bruge egnet øjenværn, sikkerhedshjelm og høreværn.
- ▶ Fare for personskader på grund af værktøj og/eller tilbehør, som falder på jorden. Kontrollér før arbejdets begyndelse, at batteriet og det monterede tilbehør er sikkert fastgjort.
- ▶ Hold altid ventilationsåbningerne fri. Fare for forbrændinger på grund af tildækkede ventilationsåbninger!
- ▶ Tænd først produktet, når du har bragt det i arbejdsposition.
- ▶ Vent, indtil produktet er standset helt, før du lægger det fra dig.
- ▶ Brug beskyttelseshandsker, når du skifter værktøj. Berøring af indsatsværktøjet kan medføre snitsår og forbrændinger.
- ▶ Hvis produktet registrerer, at grænseværdierne for driften overskrides, eller at batteriet er tomt, kan det ske, at værktøjet ikke bremses ned af motoren.

### Omhyggelig omgang med og brug af elværktøj

- ▶ Silbeskiver skal opbevares og håndteres i henhold til producentens anvisninger.
- ▶ Anvend aldrig produktet uden beskyttelsesafskærmning.
- ▶ Sørg for at sikre emnet. Brug fastspændingsværktøj eller en skruestik til at fastspænde emnet. På den måde holdes det mere sikkert fast end med hånden, og du har desuden begge hænder fri til at betjene produktet.
- ▶ Anvend ikke skæreskiver til skrubning.



- ▶ Spænd indsatsværktøjet og flangen. Hvis indsatsværktøjet og flangen ikke spændes godt fast, er der efter slukning mulighed for, at indsatsværktøjet løsner sig fra spindlen ved bremsning via motoren.
- ▶ Fastgør ikke en bæltekrog på dette produkt.

### Elektrisk sikkerhed

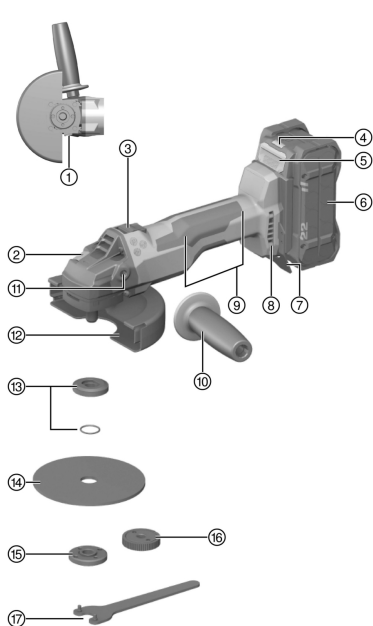
- ▶ Kontrollér før påbegyndelse af arbejdet arbejdsområdet for skjulte elektriske ledninger, gas- og vandrør, f.eks. med en metaldetektor. Udvendige metaldele på produktet kan medføre elektrisk stød eller forårsage en eksplosion, hvis du beskadiger en elledning, et gasrør eller et vandrør.
- ▶ Få med regelmæssige mellemrum **Hilti Service** til at kontrollere tilsmudsede produkter ved hyppig bearbejdning af ledende materialer. Hvis der sidder støv, først og fremmest fra ledende materialer, på produktets overflade, eller det er fugtigt, er der under uheldige omstændigheder risiko for at få elektrisk stød.

### Arbejdsplads

- ▶ Ved gennembrydningsarbejde skal du huske at sikre området på den modsatte side. Nedbrydningsdele kan falde ud og/eller ned og volde skade på andre personer.
- ▶ Riller i bærende vægge eller andre strukturer kan påvirke statikken, især ved overskæring af armeringsjern eller bærende elementer. Før arbejdet påbegyndes, skal den ansvarlige bygningsingeniør, arkitekt eller byggeleder tages med på råd.

## 3 Beskrivelse

### 3.1 Produktoversigt



- 1 Frigøringsknap, afskærmning
- 2 Spindellåseknap
- 3 Låsbar afbryder
- 4 Statusindikator for batteri
- 5 Batterifrigørelsesknap
- 6 Batteri
- 7 Gnistbeskyttelsesplade
- 8 Ventilationsåbninger
- 9 Hovedgreb med **Sens-Tech** funktion
- 10 Sidegreb
- 11 Gevindbøsning til håndgreb
- 12 Standardbeskyttelsesafskærmning med frontafdækning
- 13 Spændeflange med O-ring
- 14 Skæreskive/skrubbeskive
- 15 Spændemøtrik
- 16 Selvspændende borepatron **Kwik lock** (ekstratilbehør)
- 17 Spændenøgle

### 3.2 Bestemmelsesmæssig anvendelse

Det beskrevne produkt er en håndført batteridrevet vinkelsliber. Den er beregnet til skæring og skrubning af metalliske og mineralske materialer, til børstning, til sandpapirslibning og til boring i fliser, alt sammen uden brug af vand.

- ▶ Skæring, rilning og skrubning af mineralske materialer er kun tilladt ved anvendelse af passende beskyttelsesafskærmning.
- ▶ Ved bearbejdning af mineralske underlag som beton eller sten skal der anvendes en støvudsugnings-skærm sammen med en egnet **Hilti**-støvsuger.



- Brug kun **Hilti** Nuron Li-ion-batterier fra serien B 22 til dette produkt. Af hensyn til en optimal effekt anbefaler **Hilti** at bruge de batterier, der fremgår af tabellen i slutningen af denne brugsanvisning, til dette produkt.
- Anvend kun **Hilti**-ladere fra de serier, der fremgår af tabellen i slutningen af denne brugsanvisning, til disse batterier.

### 3.3 Leveringsomfang

Vinkelsliber, sidegreb, standardbeskyttelsesafskærmning, frontafdækning, spændeflange, spændemøtrik, spændenøgle, brugsanvisning.

Andre systemprodukter, som er godkendt til dit produkt, finder du i **Hilti Store** eller på: [www.hilti.group](http://www.hilti.group)

### 3.4 3D Active Torque Control (<sup>3D</sup>ATC)

Produktet er forsynet med **3D Active Torque Control** (<sup>3D</sup>ATC).

Hvis produktet under brugen registrerer en pludselig, ikke forventet bevægelse, frakobles produktet straks automatisk.



Hvis **<sup>3D</sup>ATC** er blevet udløst, skal du slukke produktet og tænde det igen.

### 3.5 Sens-Tech funktion

Produktet er udstyret med funktionen **Sens-Tech**.

Hvis hovedgrebet ikke omslutes helt, eller hvis hovedgrebet slippes, frakobles produktet automatisk. Under brugen skal produktet holdes på de dertil beregnede grebsflader på hovedgrebet.



Hvis **Sens-Tech** er blevet udløst, skal du slukke produktet og tænde det igen.

### 3.6 Motorbeskyttelsesfunktion

Motorbeskyttelsesfunktionen overvåger strømforbrug samt motoropvarmning og beskytter produktet mod overophedning.

Ved overbelastning af motoren som følge af for højt tryk nedsættes produktets ydelse mærkbart, eller måske standser det.



I tilfælde af stilstand eller et fald i omdrejningstallet på grund af en overbelastning skal du aflaste produktet og lade det køre i ca. 30 sekunder ved tomgangshastighed.

### 3.7 Integreret bremse

Ved hjælp af den integrerede bremse reduceres udløbstiden, indtil indsatsværktøjet står stille.



Denne funktion er kun givet, så længe produktet forsynes med strøm.  
Afhængigt af det valgte indsatsværktøj er bremsetiden forskellig.

### 3.8 Frontafdækning

Anvend frontafdækningen med standardbeskyttelsesafskærmningen til opgaver, der udføres nede:

- Skrubning med lige skrubeskiver
- Skæring med skæreskiver.

### 3.9 Støvskaerm (skæring) DC-EX 125/5°C Kompakt skærm (tilbehør)

Anvend den kompakte skærm DC-EX 125/5°C ved mineralske underlag og følgende opgaver:

- Skæring med diamantskæreskiver

**Det er ikke tilladt at bearbejde metal med denne afskærmning.**



Støvskaermen egner sig kun til indsatsværktøj med en diameter på maks. 125 mm (5").



### 3.10 Støvskaerm (slibning) DG-EX 125/5" (tilbehør)

Slibesystemet er kun beregnet til lejlighedsvis slibning af mineralske underlag med diamant-kopskiver.

**Det er ikke tilladt at bearbejde metal med denne afskaermning.**

Støvskaermen egner sig kun til indsatsværktøj med en diameter på maks. 125 mm (5").

### 3.11 Støvskaerm (skaering) DC-EX 125/5"M (tilbehør)

Skaering og rilning i mineralske underlag skal altid udføres med en støvskaerm.

**Det er ikke tilladt at bearbejde metal med denne afskaermning.**

Støvskaermen egner sig kun til indsatsværktøj med en diameter på maks. 125 mm (5").

### 3.12 Li-ion-batteriets indikatorer

**Hilti** Nuron Li-ion-batterier kan vise ladetilstand, fejlmeddelelser og batteriets tilstand.

#### 3.12.1 Visning af ladetilstand og fejlmeddelelser

##### ADVARSEL

**Fare for personskader på grund af batteri, der falder på gulvet!**

- Sørg for, at du ved isat batteri efter tryk på frigøringsknappen bringer batteriet korrekt i indgreb igen i det anvendte produkt.

For at få en af følgende visninger skal du trykke kort på batteriets frigøringsknap.

Ladetilstanden og evt. fejl vises også konstant, så længe det tilsluttede produkt er tændt.

Tilstand	Betydning
Fire (4) LED'er lyser konstant grønt	Ladetilstand: 100 % til 71 %
Tre (3) LED 'er lyser konstant grønt	Ladetilstand: 70 % til 51 %
To (2) LED 'er lyser konstant grønt	Ladetilstand: 50 % til 26 %
En (1) LED lyser konstant grønt	Ladetilstand: 25 % til 10 %
En (1) LED blinker langsomt grønt	Ladetilstand: < 10 %
En (1) LED blinker hurtigt grønt	Li-ion-batteriet er helt afladet. Oplad batteriet. Hvis LED'en stadig blinker hurtigt efter opladning af batteriet, bedes du kontakte <b>HiltiService</b> .
En (1) LED blinker hurtigt gult	Li-ion-batterier eller det dermed forbundne produkt er overbelastet, er for varmt, for koldt, eller der foreligger en anden fejl. Bring produktet og batteriet op på den anbefalede arbejdstemperatur, og overbelast ikke produktet under anvendelsen. Hvis meddelelsen stadig vises, bedes du kontakte <b>HiltiService</b> .
En (1) LED lyser gult	Li-ion-batteriet og det dermed forbundne produkt er ikke kompatible. Kontakt <b>Hilti Service</b> .
En (1) LED blinker hurtigt rødt	Li-ion-batteriet er låst og kan ikke længere anvendes. Kontakt <b>Hilti Service</b> .

#### 3.12.2 Visning om batteriets tilstand

Hvis du ønsker at aflæse batteriets tilstand, skal du holde frigøringsknappen inde i mere end tre sekunder. Systemet registrerer ingen potentielle funktionsfejl for batteriet som følge af misbrug som f.eks. nedstyrtning, perforeringer, eksterne varmeskader osv.





Tilstand	Betydning
Alle lysdioder lyser som løbelys, og derefter lyser én (1) lysdiode grønt.	Batteriet kan fortsat benyttes.
Alle lysdioder lyser som løbelys, og derefter blinker én (1) lysdiode hurtigt gult.	Forespørgslen om batteriets tilstand kunne ikke afsluttes. Gentag proceduren, eller kontakt <b>Hilti Service</b> .
Alle lysdioder lyser som løbelys, og derefter lyser én (1) lysdiode rødt.	Hvis et tilsluttet produktet fortsat kan benyttes, er den resterende batterikapacitet under 50%. Hvis et tilsluttet produktet ikke længere kan benyttes, er batteriet ved slutningen af sin levetid og skal udskiftes. Kontakt <b>Hilti Service</b> .

## 4 Forbrugsstoffer

Der må kun anvendes kunstharpiksbundne fiberarmerede skiver til maks. Ø 125 mm (5"), som er godkendt til et omdrejningstal på mindst 11000/min og en omfangshastighed på 80 m/s.

Skivetykkelsen må være maks. 8 mm ved skrubbeslibeskiver og maks. 3 mm ved skæreskiver.

**VIGTIGT! Anvend altid standardbeskyttelsesafskærmningen med ekstra frontafdækning eller en helt lukket støvskærm ved skæring og rilning med skæreskiver.**

### Skiver

	Anvendelse	Kort betegnelse	Underlag
Abrasiv skæreskive	Skæring, rilning	AC-D	metallisk
Diamantskæreskive	Skæring, rilning	DC-TP, DC-D (SPX, SP, P)	mineralsk
Abrasiv skrubbeskive	Skrubning	AG-D, AF-D, AN-D	metallisk
Diamantskrubbeskive	Skrubning	DG-CW <sub>ø</sub> 125(5") (SPX, SP, P)	mineralsk
Trådbørste	Trådbørster	3CS, 4CS 3SS, 4SS	metallisk
Diamantborekrone	Fliseboring	DD-M14	mineralsk
Fiberskive	Skrubning	AP-D	metallisk

### Tilknytning af skiverne til det udstyr, der skal anvendes

Pos.	Udstyr	AC-D	AP-D	AG-D AF-D AN-D	DG-CW (SPX/SPP)	DC-TP DC-D (SPX/SPP)	3CS/4CS 3SS/4SS DD-M14
A	Beskyttelsesafskærmning (Standard)	✓	✓	✓	✓	✓	✓
B	Frontafdækning (i forbindelse med A)	✓	—	—	—	✓	—
C	Støvsærm (slibning) DG-EX 125/5"	—	—	—	✓	—	—
D	Støvsærm (skæring) DC-EX 125/5"C (i forbindelse med A)	—	—	—	—	✓	—
E	Støvsærm (rilning) DC-EX 125/5"M	—	—	—	—	✓	—
F	Adapter DC-EX SL (i forbindelse med E)	—	—	—	—	✓	—
G	Sidegreb (Standard)	✓	✓	✓	✓	✓	✓



Pos.	Udstyr	AC-D	AP-D	AG-D AF-D AN-D	DG-CW (SPX/SP/P)	DC-TP DC-D (SPX/SP/P)	3CS/4CS 3SS/4SS DD-M14
H	Bøjlegreb DCBG 125 (ekstratilbehør til G)	✓	✓	✓	✓	✓	✓
I	Spændemøtrik (Standard)	✓	—	✓	✓	✓	—
J	Spændeflange (Standard)	✓	—	✓	✓	✓	—
K	<b>Kwik lock</b> (ekstratilbehør til I)	✓	—	✓	—	✓	—
L	Spændemøtrik (fiberskive)	—	✓	—	—	—	—
M	Støtteskive (fiberskive)	—	✓	—	—	—	—

## 5 Tekniske data

### 5.1 Produktegenskaber

Vægt i henhold til EPTA Procedure 01 uden batteri	2,0 kg
Nominal spænding	21,6 V
Nominelt omdrejningstal	8.500/min
Maks. skivediameter	125 mm
Gevinddrevspindel	M14
Spindellængde	22 mm
Maks. borekronediameter	125 mm
Omgivende temperatur under drift	-17 °C ... 60 °C
Opbevaringstemperatur	-20 °C ... 70 °C

### 5.2 Batteri

Batteriets driftsspænding	21,6 V
Vægt, batteri	Se bagest i denne brugsanvisning
Omgivende temperatur under drift	-17 °C ... 60 °C
Opbevaringstemperatur	-20 °C ... 40 °C
Batteriets temperatur ved start af ladning	-10 °C ... 45 °C

### 5.3 Støjinformation og vibrationsværdier iht. EN 60745

Lydtryk- og vibrationsværdier i denne brugsanvisning er målt i henhold til en standardiseret målemetode og kan anvendes til sammenligning af forskellige elværktøjer. De kan også anvendes til en foreløbig vurdering af den eksponering, brugeren udsættes for. De anførte data repræsenterer elværktøjets primære anvendelsesformål. Hvis elværktøjet imidlertid anvendes til andre formål, med andre indsatsværktøjer eller utilstrækkelig vedligeholdelse, kan dataene afvige. Dette kan forøge den eksponering, som brugeren udsættes for, i hele arbejdstiden markant. For at opnå en præcis vurdering af den eksponering, som brugeren udsættes for, bør også den tid, hvor maskinen er slukket eller blot kører uden at blive anvendt, inddrages. Dette kan reducere den eksponering, som brugeren udsættes for, i hele arbejdstiden markant. Fastlæg yderligere sikkerhedsforanstaltninger til beskyttelse af brugeren mod støj- og/eller vibrationspåvirkninger, f.eks. er det vigtigt at vedligeholde elværktøj og indsatsværktøj, at holde hænderne varme og at organisere arbejdsprocesserne.



## Støjinformation

Lydtrykniveau ( $L_{pA}$ )	83 dB(A)
Usikkerhed, lydtrykniveau ( $K_{pA}$ )	3 dB(A)
Lydeffektniveau ( $L_{WA}$ )	94 dB(A)
Usikkerhed, lydeffektniveau ( $K_{WA}$ )	3 dB(A)

## Vibrationsoplysninger

Andre anvendelsesformål, f.eks. skæring, kan medføre andre vibrationsværdier.

		AG 6D-22-125
Overfladeslibning med vibrationsreduceret greb ( $a_{h,AG}$ )	B 22-55	4,2 m/s <sup>2</sup>
	B 22-255	6,4 m/s <sup>2</sup>
Sandpapirslibning med vibrationsdæmpet greb ( $a_{h,DS}$ )	B 22-55	2,7 m/s <sup>2</sup>
	B 22-255	3,7 m/s <sup>2</sup>
Usikkerhed (K)		1,5 m/s <sup>2</sup>

## 6 Forberedelse af arbejdet

### ADVARSEL

#### Fare for personskader på grund af utilsigtet start!

- ▶ Før isætning af batteriet skal du kontrollere, at det tilhørende produkt er slukket.
- ▶ Fjern batteriet fra maskinen, inden du foretager indstillinger eller skifter tilbehørsdele på den.

Følg sikkerheds- og advarselshenvisningerne i denne dokumentation og på produktet.

### 6.1 Opladning af batteri

1. Læs brugsanvisningen til laderen før opladning.
2. Vær opmærksom på, at kontakterne på batteriet og laderen er rene og tørre.
3. Oplad batteriet i en godkendt lader. → Side 110

### 6.2 Isætning af batteri

#### ADVARSEL

#### Fare for personskader på grund af kortslutning eller batteri, der falder på gulvet!

- ▶ Før isætning af batteriet skal du kontrollere, at batteriets kontakter og kontakterne på produktet er fri for fremmedlegemer.
- ▶ Kontrollér, at batteriet altid går korrekt i indgreb.

1. Lad batteriet helt op før første ibrugtagning.
2. Skub batteriet ind i produktet, indtil det går hørbart i indgreb.
3. Kontrollér, at batteriet er sat korrekt i.

### 6.3 Fjernelse af batteri

1. Tryk på batteriets frigøringsknap.
2. Træk batteriet ud af produktet.

### 6.4 Montering af Hilti faldsikring (ekstratilbehør)



Nationale retningslinjer for opgaver udført i højden skal altid overholdes under arbejdet med produktet. Følg brugsanvisningen til faldsikringen.

1. Læg faldsikringens to lasker præcist på gnistbeskyttelsespladen.
2. Fastgør faldsikringen med de tilhørende skruer gennem de dertil beregnede borer i gnistbeskyttelsespladen.
3. Indsæt batteriet. → Side 115



## 6.5 Faldsikring

### ADVARSEL

**Fare for personskader** som følge af nedfaldende værktøj og/eller tilbehør!

- ▶ Avvend kun den **Hilti**-værktøjssikkerhedslinje, som er beregnet til dit produkt.
- ▶ Kontrollér værktøjssikkerhedslinens fastgørelsespunkt for mulige skader før hver brug.



Se brugsanvisningerne til **Hilti** værktøjslinen.

Brug kun en kombination af **Hilti** faldsikringen og **Hilti** værktøjslinen #2261970 som nedstyrtnings sikring for dette produkt.

- ▶ Fastgør faldsikringen som beskrevet i kapitel Montering af Hilti faldsikring → Side 115. Kontrollér, at den sidder godt fast.
- ▶ Fastgør den ene karabinhage på værktøjslinen til faldsikringen og den anden karabinhage til en bærende struktur. Kontrollér, at begge karabinhager sidder sikkert.



Overhold brugsanvisningerne for **Hilti** faldsikringen og **Hilti** værktøjslinen.

## 6.6 Montering af sidegreb

- ▶ Skru sidegrebet fast på et af de dertil beregnede gevindbøsninger.

## 6.7 Montering og afmontering af beskyttelsesafskærmning

### FORSIGTIG

**Fare for personskader** Indsatsværktøjet kan være meget varmt eller have skarpe kanter.

- ▶ Brug beskyttelseshandsker i forbindelse med montering, afmontering, indstilling og fejlafhjælpning.
- ▶ Læs monteringsvejledningen for den pågældende beskyttelsesafskærmning.

### 6.7.1 Montering af beskyttelsesafskærmning (standard)



Kodetappen på beskyttelsesafskærmningen sikrer, at det kun er muligt at montere en beskyttelsesafskærmning, der passer til produktet. Beskyttelsesafskærmningen kan føres ind i styrerillen på produktets afskærmningsholder.

1. Sæt beskyttelsesafskærmningen på spindelhalsen, så de to trekantmarkeringer på beskyttelsesafskærmningen og produktet står over for hinanden.
2. Tryk beskyttelsesafskærmningen på spindelhalsen;
3. Tryk på frigøringsknappen til afskærmningen, og drej den, indtil afskærmningen går i indgreb i den ønskede position.
  - ▶ Frigøringsknappen til afskærmningen springer tilbage.

### 6.7.2 Justering af beskyttelsesafskærmning (standard)

- ▶ Tryk på frigøringsknappen til afskærmningen, og drej den, indtil afskærmningen går i indgreb i den ønskede position.

### 6.7.3 Afmontering af beskyttelsesafskærmning (standard)

1. Tryk på frigøringsknappen, og hold den inde, og drej beskyttelsesafskærmningen, indtil de to trekantmarkeringer på beskyttelsesafskærmningen og produktet står over for hinanden.
2. Tag beskyttelsesafskærmningen af.

## 6.8 Montering og afmontering af frontafdækning



Frontafdækningen skal sættes på standardbeskyttelsesafskærmningen.



1. Sæt frontafdækningen med den lukkede side opad på standardbeskyttelsesafskærmningen.
  - ▶ Låsemekanismen skal gå hørbart i indgreb.
2. Afmontering sker ved at løsne frontafdækningens låsemekanisme.
3. Afmonter frontafdækningen fra standardbeskyttelsesafskærmningen.

## 6.9 Montering og afmontering af indsatsværktøj

### FORSIGTIG

**Fare for personskader** Indsatsværktøjet kan være varmt.

- ▶ Brug beskyttelseshandsker ved skift af indsatsværktøjet.



Diamantskiver skal udskiftes, så snart skære- eller slibeydelsen falder mærkbart. Generelt er dette tilfældet, når diamantsegmenternes højde er lavere end 2 mm.

Andre skivetyper skal udskiftes, når skæreydelsen falder mærkbart, eller dele af vinkelsliberen (med undtagelse af skiven) kommer i kontakt med arbejdsmaterialet under arbejdet.

Abrasive skiver skal udskiftes, når deres udløbsdato er nået.

### 6.9.1 Montering af indsatsværktøj

#### ADVARSEL

**Fare for personskader** Ved bremsning af maskinens motor kan indsatsværktøjet løsne sig.

- ▶ Vent, indtil indsatsværktøjet er standset, før du berører indsatsværktøjet eller spændemøtrikken.
- ▶ Spænd indsatsværktøjet og spændeflanger så fast med spændemøtrikken, at ingen dele på spindelen kan løsne sig ved bremsning af maskinens motor.

1. Rengør spændeflanger og spændemøtrikken.
2. Kontrollér, om O-ringen er ubeskadiget og på plads i spændeflangeren.
  - ▶ Hvis en O-ring mangler eller er beskadiget, skal den udskiftes.
3. Sæt spændeflanger på spindelen, så den sidder formluttende og er sikret mod at vride sig.
4. Monter indsatsværktøjet.
5. Drej spændemøtrikken på spindelhalsen.
6. Tryk på spindellåseknappen, og hold den inde.
7. Spænd spændemøtrikken med spændenøglen.

### 6.9.2 Afmontering af indsatsværktøj

#### ADVARSEL

**Fare for bud og beskadigelse.** Hvis der trykkes på spindellåseknappen, mens spindelen roterer, kan indsatsværktøjet løsne sig.

- ▶ Tryk kun på spindellåseknappen, når spindelen er standset.

1. Tryk på spindellåseknappen, og hold den inde.
2. Løs spændemøtrikken ved at sætte spændenøglen på og dreje den mod uret.
3. Slip spindellåseknappen, og fjern indsatsværktøjet.

### 6.9.3 Montering af Kwik lock

#### ADVARSEL

**Fare for brud.** Kwik lock-hurtigspændemøtrikken kan brække, hvis den er meget slidt.

- ▶ Pas på, at Kwik lock-hurtigspændemøtrikken ikke får kontakt med underlaget under arbejdet.
- ▶ Anvend ikke beskadigede Kwik lock-hurtigspændemøtrikker.



Hurtigspændemøtrikken Kwik lock kan anvendes i stedet for spændemøtrikken. På den måde kan du skifte indsatsværktøjer uden brug af ekstra værktøj.

1. Rengør spændeflanger og spændemøtrikken.
2. Kontrollér, om O-ringen er ubeskadiget og på plads i spændeflangeren.
  - ▶ Hvis en O-ring mangler eller er beskadiget, skal den udskiftes.
3. Sæt spændeflanger på spindelen, så den sidder formluttende og er sikret mod at vride sig.



4. Monter indsatsværktøjet.
5. Skru hurtigspændemøtrikken **Kwik lock** på, indtil den hviler mod indsatsværktøjet.
  - ▶ Teksten **Kwik lock** kan ses, når den er løsnet.
6. Tryk på spindellåseknappen, og hold den inde.
7. Skru indsatsværktøjet i urets retning med hånden, indtil hurtigspændemøtrikken **Kwik lock** er spændt godt fast.
8. Slip spindellåseknappen.

#### 6.9.4 Afmontering af Kwik lock

---



Hvis hurtigspændemøtrikken **Kwik lock** ikke kan løsnes med hånden, skal du sætte en spændenøgle på hurtigspændemøtrikken og dreje spændenøglen mod uret.

Anvend aldrig en rørtang. Hurtigspændemøtrikken **Kwik lock** kan blive beskadiget på grund af forkert værktøj.

---

1. Tryk på spindellåseknappen, og hold den inde.
2. Løsn hurtigspændemøtrikken **Kwik lock** ved at dreje den mod uret med hånden.
3. Slip spindellåseknappen, og fjern indsatsværktøjet.

#### 6.10 Montering af borekrone 12

1. Monter sidegrebet. → Side 116
2. Monter standardbeskyttelsesafskærmningen. → Side 116
3. Sæt borekronen på, og skru den fast med hånden.
4. Tryk på spindellåseknappen, og hold den inde.
5. Spænd borekronen med en egnet gaffelnøgle.
6. Slip derefter spindellåseknappen, og fjern spændenøglen.

#### 6.11 Montering af trådbørste 13

1. Monter sidegrebet. → Side 116
2. Monter standardbeskyttelsesafskærmningen. → Side 116
3. Sæt trådbørsten på, og skru den fast med hånden.
4. Tryk på spindellåseknappen, og hold den inde.
5. Spænd trådbørsten med en egnet gaffelnøgle.

#### 6.12 Montering af fiberskive 14

1. Monter sidegrebet. → Side 116
2. Monter standardbeskyttelsesafskærmningen. → Side 116
3. Sæt støtteskiven og fiberskiven på, og skru spændemøtrikken fast.
4. Tryk på spindellåseknappen, og hold den inde.
5. Spænd spændemøtrikken med spændenøglen.

## 7 Betjening

---

Følg sikkerheds- og advarselhensvisningerne i denne dokumentation og på produktet.

#### 7.1 Tænding og slukning 15

##### Tænding

---



Kontrollér, at du holder produktet på de dertil beregnede steder. Hvis hovedgrebet ikke omslutes helt, eller hvis hovedgrebet slippes, frakobles produktet automatisk.

Hvis **Sens-Tech** funktionen er blevet udløst, skal du slukke produktet og tænde det igen.

---

1. Tryk på den bageste del af afbryderen, og hold den inde.
2. Skub afbryderen fremad.
  - ▶ Motoren kører.
3. Lås afbryderen.



## Frakobling

4. Tryk på den bageste del af afbryderen.
  - ▶ Afbryderen springer til positionen **Fra**, og motoren stopper.

## 7.2 Slibning

### **FORSIGTIG**

**Fare for personskader** Indsatsværktøjet kan pludselig blokere eller sætte sig fast.

- ▶ Anvend produktet med sidegrebet (med bøjlegreb som ekstratilbehør), og hold altid produktet med begge hænder.

Sørg for, at indsatsværktøjet ikke sætter sig fast, og undgå at trykke for hårdt på produktet.

## 7.3 Skæring

- ▶ Ved skæring skal du arbejde med moderat fremføring og sørge for, at produktet eller skæreskiven ikke sætter sig fast (arbejdspositionen er ca. 90° i forhold til skæreplanet).



Profil og små firkantør skæres bedst ved, at skæreskiven sættes på ved det mindste tværsnit.

## 7.4 Skrubning

### **ADVARSEL**

**Fare for personskader** Skæreskiven kan revne og afrevne dele kan medføre personskader.

- ▶ Anvend aldrig skæreskiver til skrubning.
- ▶ Bevæg produktet frem og tilbage med moderat tryk i en vinkel på mellem 5° og 30°.
  - ▶ Emnet bliver ikke for varmt eller misfarvet, og der opstår ikke riller.

## 8 Rengøring og vedligeholdelse

### **ADVARSEL**

**Fare for personskader ved isat batteri !**

- ▶ Fjern altid batteriet før alle pleje- og vedligeholdelsesarbejder!

### **FARE**

**Elektrisk stød på grund af manglende beskyttelsesisolering.** Under ekstreme anvendelsesbetingelser kan der ved bearbejdning af metaller sætte sig ledende støv (f.eks. metal, kulfibre) inde i maskinen og forringe beskyttelsesisoleringen.

- ▶ Anvend et stationært udsugningsanlæg ved ekstreme anvendelsesbetingelser.
- ▶ Rengør ventilationsåbningerne ofte.

### Pleje af produktet

- Fjern fastsiddende snavs forsigtigt.
- Rengør kun huset med en hårdt opvredet klud. Brug ikke silikoneholdige plejemidler, da de kan angribe plastdelene.
- Brug en ren, tør klud til at rengøre kontakterne på produktet.

### Pleje af Li-ion-batterier

- Anvend aldrig et batteri med tilstoppede ventilationsåbninger. Rengør forsigtigt ventilationsåbningerne med en tør, blød børste.
- Undgå, at batteriet unødigt udsættes for støv og snavs. Udsæt aldrig batteriet for høj fugtighed (f.eks. dykke det i vand eller lade det stå ude i regnvejrr).  
Hvis et batteri er blevet gennemvådt, skal det behandles som et beskadiget batteri. Isolér det i en ikke-brændbar beholder, og kontakt **Hilti Service**.
- Hold batteriet frit for udefrakommende olie og fedt. Lad ikke unødigt støv og snavs samle sig på batteriet. Rengør batteriet med en tør, blød børste eller en ren, tør klud. Brug ikke silikoneholdige plejemidler, da de kan angribe plastdelene.  
Berør ikke batteriets kontakter, og fjern ikke fedtsmøringen fra fabrikken fra kontakterne.



- Rengør kun huset med en hårdt opvredet klud. Brug ikke silikoneholdige plejemidler, da de kan angribe plastdelene.

#### Vedligeholdelse

- Kontrollér regelmæssigt alle synlige dele for skader og betjeningslementerne for fejlfri funktion.
- Anvend ikke produktet i tilfælde af beskadigelse og/eller funktionsfejl. Få straks produktet repareret af **Hilti Service**.
- Monter alle beskyttelsesanordninger efter pleje- og vedligeholdelsesarbejder, og kontrollér dem for korrekt funktion.



Anvend kun originale reservedele og forbrugsmaterialer af hensyn til en sikker drift. Reservedele, forbrugsmaterialer og tilbehør til dit produkt, som **Hilti** har godkendt, finder du i din **Hilti Store** eller under: [www.hilti.group](http://www.hilti.group)

## 9 Transport og opbevaring af batteridrevet værktøj og batterier

### Transport



#### FORSIGTIG

#### Utsigtsat start ved transport !

- ▶ Transportér altid dine produkter uden isat batteri!
- ▶ Tag batteriet/batterierne af.
- ▶ Transportér aldrig batterier liggende løst og ubeskyttet. Under transporten bør batterierne beskyttes mod hårde slag og vibrationer og isoleres fra enhver form for ledende materialer eller andre batterier, så de ikke kommer i kontakt med andre batteripoler og forårsager en kortslutning. **Overhold de lokale transportforskrifter for batterier.**
- ▶ Batterier må ikke sendes med posten. Henvend dig til et transportfirma, hvis du ønsker at sende ubeskadigede batterier.
- ▶ Kontrollér produktet og batterierne for skader hver gang før brug og før og efter længere transport.

### Opbevaring



#### ADVARSEL

#### Utsigtsat beskadigelse på grund af defekte eller utætte batterier !

- ▶ Opbevar altid dine produkter uden isat batteri!
- ▶ Opbevar produkt og batterier køligt og tørt. Overhold de temperaturgrænser, der fremgår af de tekniske data.
- ▶ Opbevar ikke batterier i laderen. Tag batteriet ud af laderen, når opladningen er gennemført.
- ▶ Opbevar aldrig batterier i direkte sollys, på varmekilder eller i et vindue.
- ▶ Opbevar produkt og batterier utilgængeligt for børn og uvedkommende personer.
- ▶ Kontrollér produktet og batterierne for skader hver gang før brug og før og efter længere tids opbevaring.

## 10 Fejlafhjælpning

Vær opmærksom på batteriets ladetilstand- og fejllindikator ved alle fejl. Se kapitlet **Li-ion-batteriets indikatorer**.

Ved fejl, som ikke fremgår af denne tabel, eller som du ikke selv kan afhjælp, beder vi dig om at kontakte **Hilti Service**.

Fejl	Mulig årsag	Løsning
Det er ikke muligt at tænde produktet.	Batteriet er afladet.	▶ Udskift batteriet, og oplad det tomme batteri.
	Greb omsluttes ikke korrekt.	▶ Hold produktet korrekt på hovedgrebet. → Side 111
Produktet frakobles uventet.	Greb omsluttes ikke korrekt.	▶ Sluk produktet, og tænd det igen. → Side 118 ▶ Hold produktet korrekt på hovedgrebet. → Side 111
Batteriet aflades hurtigere end normalt.	Meget lav omgivende temperatur.	▶ Lad batteriet varme langsomt op til rumtemperatur.





Fejl	Mulig årsag	Løsning
Batteriet går ikke i indgreb med et tydeligt klik.	Holdetappen på batteriet er snavset.	► Rengør låsetappen, og sæt batteriet i igen.
Kraftig varmeudvikling i vindkølsliber eller batteri.	Elektrisk defekt	► Sluk omgående produktet, tag batteriet ud, hold øje med det, lad det køle af, og kontakt <b>Hilti Service</b> .
	Tilstoppede ventilationsåbninger	► Rengør ventilationsåbningerne regelmæssigt.
Motoren har ingen bremsefunktion.	Batteriet er afladet.	► Udskift batteriet, og oplad det tomme batteri.
	Produktet er kortvarigt overbelastet.	► Sluk produktet, og tænd det igen.

## 11 Bortskaffelse

### ADVARSEL

**Fare for personskader på grund af ukorrekt bortskaffelse!** Sundhedsfare på grund af udtrængen af gasser eller væsker.

- Beskadigede batterier må under ingen omstændigheder sendes!
- Tildæk kontakterne med et ikke-ledende materiale, så kortslutninger undgås.
- Bortskaf batterier på en sådan måde, at børn ikke kan få fat på dem.
- Bortskaf batteriet hos din **Hilti Store**, eller henvend dig til det ansvarlige renovationsfirma.

Størstedelen af de materialer, som anvendes ved fremstillingen af **Hilti**-produkter, kan genvindes. Materialerne skal dog sorteres, før de kan genvindes. I mange lande kan du aflevere dine udtjente produkter til **Hilti**, som derefter genvinder dem. Spørg **Hilti**s kundeservice eller din forhandler.



- Elværktøj, elektriske maskiner og batterier må ikke bortskaffes sammen med almindeligt husholdningsaffald!

## 12 Producentgaranti

- Hvis du har spørgsmål vedrørende garantibetingelserne, bedes du henvende dig til din lokale **Hilti**-partner.

## 13 Yderligere oplysninger

Yderligere oplysninger vedrørende betjening, teknik, miljø og recycling finder du under følgende link: [qr.hilti.com/manual?id=2233920&id=2233921](https://qr.hilti.com/manual?id=2233920&id=2233921)

Dette link finder du også sidst i dokumentationen som QR-kode.

## Originalbrugsanvisning

### 1 Anvisninger om brugsanvisning

#### 1.1 Om denna brugsanvisning

- Läs noga igenom den här brugsanvisningen innan du använder verktyget. Det är en förutsättning för säkert arbete och problemfri hantering.
- Observera de säkerhets- och varningsanvisningar som du hittar i denna brugsanvisning och på produkten.
- Förvara alltid brugsanvisningen tillsammans med produkten och överlämna aldrig produkten till någon annan utan att bifoga den.



## 1.2 Teckenförklaring

### 1.2.1 Varningar

Varningarna är till för att varna för risker i samband med användning av produkten. Följande riskindikeringar används:



**FARA**

#### FARA !

- Anger överhängande risker som kan leda till svåra personskador eller dödsolycka.



**VARNING**

#### VARNING !

- Anger potentiella risker som kan leda till svåra personskador eller dödsfall.



**FÖRSIKTIGHET**

#### FÖRSIKTIGHET !

- Används för att uppmärksamma om en potentiell risksituation som kan leda till skador på person eller utrustning.

### 1.2.2 Symboler i bruksanvisningen

I den här bruksanvisningen används följande symboler:

	Observera bruksanvisningen
	Anmärkningar och annan praktisk information
	Hantering av återvinningsbara material
	Elverktyg och batterier får inte kastas i hushållssoporna
	<b>Hilti</b> Litiumjonbatteri
	<b>Hilti</b> Batteriladdare

### 1.2.3 Symboler i bilderna

Följande symboler används i bilder:

	Dessa siffror hänvisar till motsvarande bild i början av bruksanvisningen.
3	Numreringen återger ordningsföljden hos arbetsmomenten på bilden och kan skilja sig från arbetsmomenten i texten.
	På bilden <b>Översikt</b> används positionsnummer som hänvisar till siffrorna i teckenförklaringen i avsnittet <b>Produktöversikt</b> .
	Det här tecknet används när du bör vara särskilt uppmärksam vid hantering av produkten.

## 1.3 Produktspecifika symboler

### 1.3.1 Symboler på produkten

Följande symboler kan förekomma på produkten:

	Använd ögonskydd
	Arbeta alltid med båda händerna.
	Arbeta inte med standardkåpan vid kapning.
n	Mätvarvtal



/min	Varv per minut
RPM	Varv per minut
Ø	Diameter
	Produkten stöder NFC-teknik, som är kompatibel med iOS- och Android-plattformar.
Li-Ion	Litiumjonbatteri
	Använd aldrig batteriet som slagverktyg.
	Låt inte batteriet falla ner på marken. Använd inte batterier som har utsatts för slag eller på annat sätt har skadats.

#### 1.4 Produktinformation

**HILTI**-produkter är avsedda för professionella användare och får endast användas, underhållas och repareras av auktoriserad, utbildad personal. Personalen måste vara särskilt informerad om de risker som finns. Produkten och dess tillbehör kan utgöra en risk om den används på ett felaktigt sätt av utbildad personal eller inte används enligt föreskrifterna.

Typbeteckning och serienummer anges på typskylten.

- ▶ Använd de serienummer som anges i följande tabell. Du behöver produktuppgifterna när du kontaktar vår återförsäljare eller serviceverkstad.

##### Produktdetaljer

Batteridrivna vinkelslip	AG 6D-22-125
Generation	01
Serienr	

#### 1.5 Försäkran om överensstämmelse

Härmed intygar tillverkaren med ensamtt ansvar att produkten som beskrivs överensstämmer med gällande lagstiftning och standarder. En bild på försäkran om överensstämmelse hittar du i slutet av dokumentationen. Den tekniska dokumentationen finns sparad här:

Hilti Entwicklungsgesellschaft mbH | Zulassung Geräte | Hiltistraße 6 | 86916 Kaufering, Tyskland

## 2 Säkerhet

### 2.1 Allmänna säkerhetsföreskrifter för elverktyg

**⚠ VARNING** Läs noga igenom alla säkerhetsföreskrifter, anvisningar, avbildningar och tekniska data som medföljer detta elverktyg. Om nedanstående anvisningar inte följs, finns risk för elektriska stötar, brand och/eller svåra skador.

**Förvara alla säkerhetsföreskrifter och anvisningarna på ett säkert ställe för framtida användning.**

Begreppet "elverktyg" som används i säkerhetsföreskrifterna avser nätdrivna elverktyg (med nätkabel) och batteridrivna elverktyg (sladdlösa).

#### Säker arbetsmiljö

- ▶ **Håll arbetsområdet rent och väl belyst.** Oordning eller bristfällig belysning på arbetsplatsen kan leda till olyckor.
- ▶ **Arbeta inte med elverktyget i omgivningarna med explosionsrisk där det finns brännbara vätskor, gaser eller damm.** Elverktyg alstrar gnistor som kan antända dammet eller gaserna.
- ▶ **Håll barn och obehöriga personer på betryggande avstånd under arbetet med elverktyget.** Om du störs av obehöriga personer kan du förlora kontrollen över verktyget.

#### Elsäkerhet

- ▶ **Elverktygets elkontakt måste passa till vägguttaget. Elkontakten får absolut inte ändras. Använd inte adapterkontakter tillsammans med skyddsjordade elverktyg.** Originalkontakter och lämpliga vägguttag minskar risken för elstötar.



- ▶ **Undvik kroppskontakt med jordade ytor som rör, värmeelement, spisar och kylskåp.** Det finns en större risk för elstötår om din kropp är jordad.
- ▶ **Skydda elverktyget från regn och väta.** Tränger vatten in i ett elverktyg ökar risken för elstötår.
- ▶ **Använd inte anslutningskabeln på ett felaktigt sätt, t.ex. genom att bära eller hänga upp elverktyget i den eller dra i den för att lossa elkontakten ur vägguttaget. Håll anslutningskabeln på avstånd från värmekällor, olja, vassa kanter och rörliga delar.** Skadade eller tilltrasslade anslutningskablar ökar risken för elstötår.
- ▶ **När du arbetar med ett elverktyg utomhus, använd endast förlängningskablar som är avsedda för utomhusbruk.** Genom att använda en lämplig förlängningskabel för utomhusbruk minskar du risken för elstötår.
- ▶ **Om det är alldeles nödvändigt att använda verktyget i fuktig miljö ska du använda en jordfelsbrytare.** Användning av jordfelsbrytare minskar risken för elstötår.

#### **Personssäkerhet**

- ▶ **Var uppmärksam, ha uppsikt över vad du gör och använd elverktyget med förnuft. Använd aldrig elverktyg om du är trött eller påverkad av droger, alkohol eller medicin.** En kort sekund av bristande uppmärksamhet när du arbetar med ett elverktyg kan leda till att du skadar dig själv eller någon annan svårt.
- ▶ **Bär alltid personlig skyddsutrustning och skyddsglasögon.** Genom att använda personlig skyddsutrustning som t.ex. dammskyddsmask, halkfria säkerhetsskor, hjälm eller hörselskydd, beroende på vilket elverktyg du använder och till vad, minskar du risken för kroppsskada.
- ▶ **Undvik oavsiktlig igångsättning. Se till att elverktyget är fränkopplat innan du ansluter det till nätströmmen och/eller batteriet, tar upp det eller bär det.** Om du bär elverktyget med fingret på strömbrytaren eller ansluter ett tillkopplat verktyg till nätströmmen kan en olycka inträffa.
- ▶ **Ta bort alla inställningsverktyg och skruvnycklar innan du kopplar in elverktyget.** Ett verktyg eller en nyckel i en roterande komponent kan leda till skador.
- ▶ **Undvik en onormal kroppshållning. Se till att du står stadigt och håller balansen.** Då kan du lättare kontrollera elverktyget i oväntade situationer.
- ▶ **Bär lämpliga kläder. Bär inte löst hängande kläder eller smycken. Håll håret, kläderna och handskarna på avstånd från rörliga delar.** Löst hängande kläder, smycken och långt hår kan dras in av roterande delar.
- ▶ **När du använder elverktyg med anordningar för uppsugning och uppsamling av damm, bör du kontrollera att dessa anordningar är rätt monterade och används korrekt.** Används en dammsugare kan faror som orsakas av damm minskas.
- ▶ **Invagga dig inte i falsk säkerhet och strunta inte säkerhetsreglerna för elverktyg även om du har stor vana vid att arbeta med elverktyget.** Oförsiktig hantering kan leda till allvarliga skador inom bråkdelar av en sekund.

#### **Användning och hantering av elverktyg**

- ▶ **Överbelasta inte verktyget. Använd elverktyg som är avsedda för det aktuella arbetet.** Med ett lämpligt elverktyg kan du arbeta bättre och säkrare inom angivet effektområde.
- ▶ **Använd aldrig elverktyget om strömbrytaren är defekt.** Ett elverktyg som inte kan kopplas in eller ur är farligt och måste repareras.
- ▶ **Dra ut elkontakten ur uttaget och/eller ta i förekommande fall bort det löstagbara batteriet innan du gör inställningar, byter tillbehör eller lägger ifrån dig verktyget.** Denna skyddsåtgärd förhindrar att du eller någon annan råkar sätta igång elverktyget av misstag.
- ▶ **Förvara elverktyg oåtkomligt för barn. Verktyget får inte användas av personer som inte är vana eller inte har läst dessa anvisningar.** Elverktyg är farliga om de används av oerfarna personer.
- ▶ **Underhåll elverktygen och tillbehören noggrant. Kontrollera att rörliga komponenter fungerar felfritt och inte kärvar och att komponenter inte har brustit eller skadats så att elverktygets funktion påverkas negativt. Se till att skadade delar repareras innan verktyget används igen.** Många olyckor orsakas av dåligt skötta elverktyg.
- ▶ **Håll insatsverktygen skarpa och rena.** Omsorgsfullt skötta insatsverktyg med skarpa egg kommer inte så lätt i kläm och går lättare att styra.
- ▶ **Använd elverktyg, tillbehör, insatsverktyg osv. enligt dessa anvisningar. Ta hänsyn till arbetsvillkoren och arbetsmomenten.** Används elverktyget på icke ändamålsenligt sätt kan farliga situationer uppstå.
- ▶ **Se till att handtaget och greppytorna är torra, rena och fria från olja och fett.** Med hala handtag och gripytor går det inte att hantera och kontrollera elverktyget säkert i oväntade situationer.

#### **Användning och hantering av batteriverktyg**

- ▶ **Ladda endast batterierna i de laddare som tillverkaren har rekommenderat.** Brandrisk kan uppstå om en laddare som är avsedd för en viss typ av batterier används för andra batterityper.



- ▶ **Använd endast batterier som är avsedda för aktuellt elverktyg.** Används andra batterier finns det risk för kroppsskada och brand.
- ▶ **Håll gem, mynt, nycklar, spikar, skruvar och andra små metallföremål på avstånd från reservbatterier för att undvika kortslutning av kontaktarna.** En kortslutning av batteriets kontakter kan leda till brännskador eller brand.
- ▶ **Om batteriet används på fel sätt kan vätska rinna ur batteriet. Undvik kontakt med vätskan. Vid oavsiktlig kontakt, skölj med vatten. Om vätska kommer i kontakt med ögonen, uppsök dessutom läkare.** Batterivätskan kan orsaka hudirritation eller brännskada.
- ▶ **Använd aldrig skadade eller egenhändigt modifierade batterier.** Skadade eller modifierade batterier kan bete sig oförutsägbart och orsaka brand, explosioner eller risk för skador.
- ▶ **Utsätt aldrig batterier för öppen eld eller för höga temperaturer.** Öppen eld eller temperaturer över 130 °C (265 °F) kan orsaka explosion.
- ▶ **Följ alla anvisningar för laddning och ladda aldrig batteriet eller batteriverktyget vid temperaturer som ligger utanför det intervall som anges i bruksanvisningen.** Felaktigt utförd laddning eller laddning vid temperaturer utanför det tillåtna intervallet kan förstöra batteriet och öka risken för brand.

### Service

- ▶ **Låt endast kvalificerad fackpersonal reparera elverktyget och använd då endast originalreservdelar.** Detta garanterar att verktygets säkerhet upprätthålls.
- ▶ **Utför aldrig underhåll på skadade batterier.** Underhåll av batterier får endast utföras av tillverkaren eller av auktoriserade kundservicecenter.

## 2.2 Säkerhetsanvisningar för alla arbeten

**Gemensamma säkerhetsföreskrifter för slipning, slipning med sandpapper, arbeten med stålborstar och kapmaskiner:**

- ▶ **Det här elverktyget kan användas som slipmaskin, sandpappersslip, stålborste och kapslipmaskin, samt för att såga hål. Observera alla säkerhetsföreskrifter, anvisningar, bilder och instruktioner som medföljer verktyget.** Om följande anvisningar inte följs kan det leda till elstöt, brand och/eller svåra skador.
- ▶ **Det här elverktyget får inte användas för polering.** Användning som elverktyget inte är avsett för kan orsaka farliga situationer eller skador.
- ▶ **Elverktyget får inte modifieras så att det fungerar på ett annat sätt än hur det har utformats och angivits av tillverkaren.** I annat fall kan dessa modifieringar leda till förlorad kontroll av verktyget och orsaka allvarliga personskador.
- ▶ **Använd inte tillbehör som inte har utvecklats särskilt för elverktyget och godkänts av tillverkaren.** Även om tillbehöret går att fästa på verktyget innebär detta inte nödvändigtvis att det är säkert att använda.
- ▶ **Tilllåtet varvtal för insatsverktyget måste vara minst så högt som det högsta varvtal som anges på elverktyget.** Tillbehör som roterar snabbare än tillåtet kan brytas sönder och sprätta iväg.
- ▶ **Insatsverktygets ytterdiameter och tjocklek måste motsvara måttangivelserna för elverktyget.** Insatsverktyg med felaktiga mått kan inte skärmas av ordentligt eller kontrolleras tillräckligt.
- ▶ **Insatsverktyg med gänginsats ska passa spindelns gänga exakt. För insatsverktyg som monteras med hjälp av fläns ska insatsverktygets håldiameter passa till flänsens kopplingsdiameter.** Insatsverktyg som inte fästs ordentligt vid elverktyget roterar ojämnt och vibrerar mycket starkt, vilket kan göra att du förlorar kontrollen över dem.
- ▶ **Använd aldrig skadade insatsverktyg. Kontrollera före varje användning att slipskivorna inte har spruckit eller rivits sönder, att sliprondellerna inte har rivits sönder eller slitits onormalt mycket samt att stålborstarna inte har lösa eller avbrutna borst. Om du tappar elverktyget eller insatsverktyget måste du kontrollera att det inte har skadats. Byt till ett nytt insatsverktyg vid behov. När du har kontrollerat och satt i slipinsatsen ska verktyget köras en minut med högsta varvtal. Håll dig och andra personer borta från det roterande slipverktyget under tiden. Om insatsverktyget är skadat går det oftast sönder redan under testkörningen.**
- ▶ **Använd personlig skyddsutrustning. Beroende på användningsområde bör du använda ansiktsmask, ögonskydd eller skyddsglasögon. Använd om möjligt dammskyddsmask, hörselskydd och skyddshandskar eller specialförkläde, som filtrerar bort små slip- och materialpartiklar. Skydda ögonen mot kringflygande partiklar som uppstår vid vissa användningsområden. Dammskyddsmasker ska filtrera bort det damm som uppstår vid användningen. Om du utsätts för buller under en längre tid kan din hörsel skadas.**
- ▶ **Se till att andra personer håller sig på behörigt avstånd från arbetsområdet. Alla personer som vistas i arbetsområdet måste använda personlig skyddsutrustning. Delar som splittras från**



arbetsstycket eller insatsverktyg som går av kan flyga iväg och orsaka skador även utanför själva arbetsområdet.

- ▶ **Håll endast elverktyget i det isolerade handtaget när du utför arbeten där insatsverktyget kan stöta på dolda elledningar.** Vid kontakt med en spänningssatt ledning kan metalldelar på verktyget spänningssättas och ge dig en stöt.
- ▶ **Håll undan nätkabeln från roterande insatsverktyg.** Om du förlorar kontrollen över verktyget kan du råka skära av eller skada kabeln och din hand eller arm kan dras in i det roterande verktyget.
- ▶ **Lägg aldrig ifrån dig elverktyget innan slipinsatsen har stannat helt.** Det roterande insatsverktyget kan komma i kontakt med arbetsytan och orsaka att du förlorar kontrollen över elverktyget.
- ▶ **Låt inte elverktyget vara igång medan du bär omkring på det.** Du kan fastna med kläderna i det roterande slipverktyget och slipinsatsen kan tränga in i kroppen.
- ▶ **Rengör ventilationspringorna på elverktyget regelbundet.** Motorfläkten drar in damm i höljet och om mycket metalldamm samlas kan det utgöra en elektrisk fara.
- ▶ **Använd aldrig elverktyget i närheten av brännbara material.** Gnistor kan antända materialet.
- ▶ **Använd inte insatsverktyg som kräver flytande kylmedel.** Användning av vatten eller andra flytande kylvätskor kan leda till elstöt.

### Kast och motsvarande säkerhetsföreskrifter

Ett kast (kallas även bakslag eller kickback) är den plötsliga reaktionen till följd av att ett roterande insatsverktyg, t.ex. en slipskiva, sliprondell eller stålborste, fastnar eller blockeras. Fastkörning eller blockering leder till ett tvärt stopp av den roterande rörelsen. Därigenom tvingas elverktyget okontrollerat i motsatt riktning mot insatsverktygets rotationsriktning vid blockeringspunkten.

Om t.ex. en slipskiva hakar fast i arbetsstycket kan kanten på slipskivan skära in i arbetsstycket och gå sönder eller orsaka ett kast. Slipskivan rör sig då mot eller bort från användaren beroende på skivans rotationsriktning. Det kan även hända att slipskivan går av.

Ett kast är resultatet av felaktig eller bristande användning av elverktyget. Det kan förhindras med hjälp av lämpliga försiktighetsåtgärder som beskrivs nedan.

- ▶ **Håll i elverktyget ordentligt med båda händer och placera kroppen och armarna i en position där du kan fånga upp de krafter som uppstår vid ett kast. Använd alltid extrahandtaget om sådant finns för att få största möjliga kontroll över kastkrafterna eller reaktionsmomenten vid start.** Användaren kan klara av kast- och reaktionskrafterna genom att vidta lämpliga försiktighetsåtgärder.
- ▶ **Håll aldrig handen i närheten av roterande insatsverktyg.** Insatsverktyget kan träffa handen vid ett kast.
- ▶ **Undvik att stå i det område som elverktyget träffar vid ett eventuellt kast.** Kastet trycker elverktyget i motsatt riktning mot slipskivans rörelse vid blockeringspunkten.
- ▶ **Var särskilt försiktig när du arbetar i hörn, vid vassa kanter eller liknande. Förhindra att insatsverktyg rekylerar från verktyget eller fastnar.** Det roterande slipverktyget tenderar att fastna i hörn, vid vassa kanter eller vid rekylering. Du kan förlora kontrollen över verktyget eller ett bakslag kan uppstå.
- ▶ **Använd inte kedjesågklinga eller tandad sågklinga och inte heller segmenterade diamanthapskivor med bredare slitsar än 10 mm.** Sådana slipinsatser orsakar ofta kast eller att du förlorar kontrollen över elverktyget.

### Särskilda säkerhetsföreskrifter för slipning och kapslipning:

- ▶ **Använd endast slipinsatser som är avsedda för elverktyget och den skyddskåpa som är avsedd för aktuell slipinsats.** Slipinsatser som inte är avsedda för elverktyget kan inte skämmas av tillräckligt och har sämre säkerhet.
- ▶ **Slipskivor med försänkt centrum ska monteras på ett sådant sätt att deras slipyta inte sticker ut utanför skyddskåpans kant.** En felaktigt monterad slipskiva kan sticker ut utanför skyddskåpans kant och kan inte avskämmas tillräckligt.
- ▶ **Skyddskåpan måste fästas ordentligt på elverktyg och för högsta möjliga säkerhet ställas in så att minsta möjliga del av slipinsatsen blottas för den som använder verktyget.** Skyddskåpan hjälper till att skydda användaren mot splitter, oavsiktlig kontakt med slipinsatsen samt gnistor som kan antända kläderna.
- ▶ **Slipinsatserna får endast användas för godkända tillämpningar. Till exempel: Slipa aldrig med sidoytan på en kapskiva.** Kapskivor ska användas för att skala av material med kanten av skivan. Om kraft anbringas från sidan på slipinsatsen kan den gå sönder.
- ▶ **Använd alltid oskadade spännflänsar med rätt storlek och form för den slipskiva du valt.** Har du rätt flänsar stöttar de slipskivan och minskar risken för att den går sönder. Flänsar för kapskivor kan se annorlunda ut än flänsar för andra typer av slipskivor.
- ▶ **Använd inte slitna slipskivor från större verktyg.** Slipskivor för större elverktyg är inte avsedda för de högre varvtalen hos mindre verktyg och kan gå sönder.



- ▶ **Använd alltid en skyddskåpa som passar för det aktuella arbetet om du använder en dubbelt vändbar slipinsats.** Användning av fel typ av skyddskåpa kan ge ett otillräckligt skydd och därför leda till svåra personskador.

#### Ytterligare särskilda varningar för kapslipning:

- ▶ **Undvik att kapskivan blockeras eller ett för högt anpressningstryck. Gör inte alltför djupa snitt.** Om kapskivan överbelastas ökar påfrestningen och risken för kantning eller blockering och därmed risken för bakslag eller att slipinsatsen går av.
- ▶ **Håll dig undan från området framför och bakom den roterande kapskivan.** Om du för kapskivan bort från dig på arbetsstycket och ett kast inträffar kan elverktyget med den roterande skivan kastas direkt mot dig.
- ▶ **Om kapskivan fastnar eller om du avbryter arbetet ska du koppla från verktyget och hålla det stilla tills skivan stannat helt. Försök aldrig att dra loss skivan ur snittet medan den fortfarande roterar – ett kast kan uppstå.** Ta reda på och åtgärda orsaken till att skivan fastnar.
- ▶ **Slå inte på elverktyget igen medan det sitter fast i arbetsstycket. Vänta tills kapskivan nått fullt varvtal igen innan du försiktigt fortsätter med snittet.** Annars kan skivan haka fast, hoppa ur arbetsstycket eller orsaka kast.
- ▶ **Stötta upp plattor eller stora arbetsstycken för att minska risken för kast genom att kapskivan fastnar.** Stora arbetsstycken kan böjas av sin egen vikt. Arbetsstycket måste stöttas på båda sidor om skivan, både i närheten av kapsnittet och vid kanten.
- ▶ **Var extra försiktig vid ”fickskärning” i befintliga väggar eller andra områden som du inte har full uppsikt över.** När kapskivan tränger igenom väggen kan den träffa en gas-, vatten- eller elledning eller något annat objekt och orsaka kast.
- ▶ **Försök inte att göra ett kurvformat snitt vid kapning.** Om kapskivan överbelastas ökar påfrestningen och risken för kantning eller blockering och därmed risken för kast eller att slipinsatsen går av. Detta kan i sin tur leda till svåra personskador.

#### Särskilda säkerhetsföreskrifter för sandpappersslipning:

- ▶ **Använd endast slippapper med rätt storlek. Följ tillverkarens anvisningar om slippappersstorlek.** Slippapper som sticker ut för långt över sliprondellens kant orsaka personskador eller leda till att verktyget blockeras, att slippapperet går sönder eller till kast.

#### Särskilda säkerhetsföreskrifter för arbeten med stålborste:

- ▶ **Tänk på att stålborstar tappar borst även vid normal användning. Överbelasta inte borsten genom ett för högt anpressningstryck.** Borst som flyger iväg kan mycket lätt tränga igenom tunna kläder och huden.
- ▶ **Om skyddskåpa är ett krav måste du se till att skyddskåpan och stålborsten inte vidrör varandra.** Diametern på tallriks- och skålbörstar kan öka på grund av anpressningstrycket och centrifugalkraften.

### 2.3 Omsorgsfull hantering och användning av batterier

- ▶ **Observera följande säkerhetsanvisningar för säker hantering och användning av litiumjonbatterier.** Om åtgärderna inte följs kan det leda till hudirritation, svåra frätskador, kemiska brännskador, bränder och/eller explosioner.
- ▶ Använd endast batterier som är fullt funktionsdugliga.
- ▶ Hantera batterierna varsamt för att undvika skador och läckage av hälsovådliga syror!
- ▶ Batterier får absolut inte modifieras eller manipuleras!
- ▶ Batterier får inte tas isär, klämmas, upphettas till mer än 80 °C (176 °F) eller brännas upp.
- ▶ Använd inte och ladda inte batterier som har utsatts för slag eller på annat sätt är skadade. Kontrollera batterierna regelbundet för att se om de uppvisar tecken på skador.
- ▶ Använd aldrig återvunna eller reparerade batterier.
- ▶ Använd aldrig batteriet eller ett batteridrivet elverktyg som slagverktyg.
- ▶ Utsätt aldrig batterierna för direkt solljus, förhöjda temperaturer, gnistor eller öppna lågor. Detta kan leda till explosioner.
- ▶ Rör inte batteripolerna med dina fingrar, verktyg, smycken eller andra elektriskt ledande föremål av metall. Detta kan skada batteriet och orsaka såväl materiella skador som personskador.
- ▶ Håll batterierna borta från regn, väta och vätskor. Fukt som tränger sig in kan orsaka kortslutningar, elstötar, brännskador och explosioner.
- ▶ Använd endast batteriladdare och elverktyg som är avsedda för denna typ av batteri. Läs också igenom uppgifterna i motsvarande bruksanvisning.
- ▶ Använd inte och förvara inte batteriet i explosionsfarliga miljöer.



- ▶ Om batteriet är så hett att du inte kan ta i det kan det vara defekt. Ställ batteriet på en plats där inget riskerar att fatta eld och på betryggande avstånd från brännbart material. Låt batteriet svalna. Om batteriet efter en timme fortfarande är så hett att det inte går att ta i är det defekt. Kontakta **Hilti-service** eller läs dokumentet "Säkerhetsanvisningar vid användning av **Hilti** litiumjonbatterier".



Följ de särskilda föreskrifter som gäller för transport, förvaring och användning av litiumjonbatterier.  
→ Sidan 139

Läs säkerhetsanvisningarna för användning av **Hilti** litiumjonbatterier som du hittar genom att skanna QR-koden i slutet av denna bruksanvisning.

## 2.4 Extra säkerhetsföreskrifter

### Personsäkerhet

- ▶ Använd endast produkten och dess tillbehör om den är fullt funktionsduglig.
- ▶ Produkten eller dess tillbehör får inte byggas om eller ändras.
- ▶ Bär hörselskydd. Buller kan leda till hörselskador.
- ▶ Håll alltid produkten i handtagen med båda händerna. Se till att handtagen är torra, rena och fria från olja och fett.
- ▶ Om produkten används utan dammsugare måste du använda ett lätt andningskydd när du arbetar med dammalstrande material.
- ▶ Ta ofta paus i arbetet och utför fingerövningar som ökar blodgenomströmningen i fingrarna. Vid långvarigt, ihållande arbete kan de starka vibrationerna ge besvär i blodkärl och nerver i fingrarna, händerna och handlederna.
- ▶ Rör inte vid roterande delar. Koppla inte in produkten förrän det är i arbetsområdet. Beröring av roterande delar, särskilt roterande bits, kan leda till skador.
- ▶ Produkten är inte avsedd att användas av personer som saknar förmåga eller nödvändig kunskap. Använd inte produkten när barn finns i närheten.
- ▶ Damm som uppstår vid slipning, polering, kapning och borrning kan innehålla farliga kemikalier. Exempel på sådana är: bly eller blybaserade färger, tegel, betong och andra murverksprodukter, natursten och andra produkter som innehåller silikat. Vissa träslag som ek och bok samt kemiskt behandlat trä, asbest eller material som innehåller asbest. Fastställ exponeringen för användaren och personer i närheten av arbetsområdet genom att kontrollera vilken riskklass det material som ska bearbetas tillhör. Vidta nödvändiga åtgärder för att hålla exponeringen på en säker nivå. Använd t.ex. ett dammuppsamlingsystem eller bär lämpligt andningskydd. Allmänna åtgärder för att minska exponeringen är:
  - ▶ Arbeta i ett välventilerat utrymme,
  - ▶ Undvik längre kontakt med damm,
  - ▶ Led bort damm från ansiktet och kroppen,
  - ▶ Bär skyddskläder och tvätta exponerade områden med tvål och vatten.
- ▶ Användaren och personer som befinner sig i närheten ska använda lämpliga skyddsglasögon, skyddshjälm och hörselskydd under tiden som verktyget används.
- ▶ Risk för personskada på grund av nedfallande verktyg och/eller tillbehör. Kontrollera att batteriet och det monterade tillbehöret sitter fast ordentligt innan du påbörjar arbetet.
- ▶ Håll alltid ventilationsspringorna fria. Risk för brännskador om ventilationsspringorna är övertäckta!
- ▶ Sätt inte på produkten förrän den är i arbetsläget.
- ▶ Vänta tills produkten stannat helt innan du lägger den ifrån dig.
- ▶ Använd skyddshandskar vid verktygsbyte. Det finns risk för skär- och brännskador vid beröring av nys användna insatsverktyg.
- ▶ Om produkten känner av att driftkapaciteten överskrids eller att batteriet är slut, kan det hända att produkten inte går att bromsa via motorn.

### Omsorgsfull hantering och användning av elverktyg

- ▶ Slipskivorna ska förvaras och hanteras med försiktighet enligt tillverkarens anvisningar.
- ▶ Använd aldrig produkten utan skyddskåpa.
- ▶ Spänn fast materialet ordentligt. Sätt fast arbetsstycket i ett skruvstäd eller med någon annan fastspänningsanordning. På så vis hålls arbetsstycket fast bättre än för hand och du har dessutom båda händerna fria för att hantera produkten.
- ▶ Använd inte kapskivor för grovbearbetning.
- ▶ Dra fast insatsverktyget och flänsen så att de sitter stadigt. Om insatsverktyget och flänsen inte skruvas fast ordentligt kan verktyget lossna från spindeln vid frånkopplingen, när rörelsen bromsas av verktygsmotorn.





- Fäst inga bälteshakar på denna produkt.

### Elektrisk säkerhet

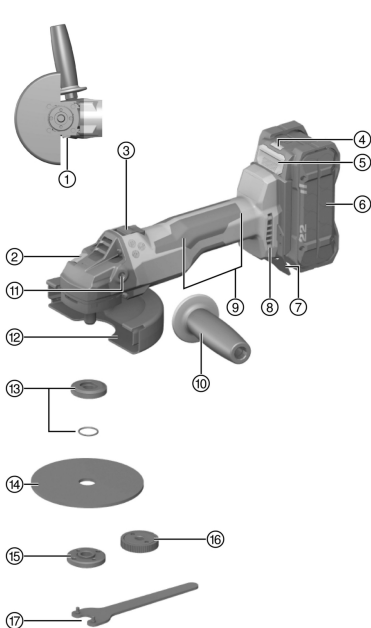
- Undersök om det finns dolda el-, gas- och vattenledningar inom arbetsområdet innan du påbörjar arbetet. Utanpåliggande metalldelar på produkten kan orsaka elstöt eller explosion om du skadar en el-, gas- eller vattenledning.
- Låt **Hilti-service** regelbundet kontrollera produkter som har blivit smutsiga vid upprepade bearbetning av ledande material. Om verktyget är täckt med damm av material med ledande förmåga eller om det är fuktigt kan du riskera att få en elektrisk stöt.

### Arbetsplats

- Vid genombrottsarbeten, tänk på att säkra området på motstående sida. Delar kan lossna och falla ner och skada andra människor.
- Skärning i bärande väggar och andra strukturer kan påverka dessa, särskilt när armeringsjärn eller bärande delar kapas. Rådgör med konstruktör, arkitekt eller bygglplatsansvarig före arbetet.

## 3 Beskrivning

### 3.1 Produktöversikt



- ① Upplåsningsknapp för skyddskåpa
- ② Spindellåsknapp
- ③ Låsbar strömbrytare
- ④ Statusindikering för batteri
- ⑤ Batteriets upplåsningsknapp
- ⑥ Batteri
- ⑦ Gnistskydd
- ⑧ Ventilationspringor
- ⑨ Huvudhandtag med **Sens-Tech**-funktion
- ⑩ Sidohandtag
- ⑪ Gångbussning för handtag
- ⑫ Standardskyddskåpa med framkåpa
- ⑬ Spännfläns med O-ring
- ⑭ Kapslipskiva/skrubbslipskiva
- ⑮ Spännmutter
- ⑯ Snabbspännmutter **Kwik lock** (tillval)
- ⑰ Spännyckel

### 3.2 Avsedd användning

Den produkt som beskrivs här är en handhållen batteridriven vinkelslip. Den är avsedd för kap- och skrubbslipning av metalliska och mineraliska material, för borstning, sandpappersslipning och kakelborrning, utan användning av vatten.

- Kapslipning, skärning och skrubbslipning av mineraliska material är endast tillåten vid användning av lämplig skyddskåpa.
- Vid bearbetning av mineraliska grundmaterial, till exempel betong eller sten, ska en dammsugarkåpa anpassad till en lämplig **Hilti**-dammsugare användas.
- Använd bara **Hilti** Nuron-litiumjonbatterier av typen B 22 med den här produkten. För optimal effekt rekommenderar **Hilti** att batterierna som anges i tabellen i slutet av bruksanvisningen används för denna produkt.



- Använd endast **Hilti**-batteriladdare från de typserier som anges i tabellen i slutet av bruksanvisningen för dessa batterier.

### 3.3 Leveransinnehåll

Vinkelslip, sidohandtag, standardskyddsskåpa, framkåpa, spännfläns, fästmutter, spännnyckel, bruksanvisning.

Dessutom finns fler systemprodukter för din produkt både i närmaste **Hilti Store** och på nätet: [www.hilti.group](http://www.hilti.group)

### 3.4 3D Active Torque Control (<sup>3D</sup>ATC)

Produkten är utrustad med **3D Active Torque Control** (<sup>3D</sup>ATC).

Om produkten känner av en hastig, oförutsedd rörelse under användningen stänger produkten av sig själv automatiskt.



Stäng av produkten och slå på den på nytt om **3D ATC** har lösts ut.

### 3.5 Sens-Tech-funktion

Produkten är utrustad med funktionen **Sens-Tech**.

Om handtaget inte omsluts ordentligt eller om handtaget släpps stänger produkten automatiskt av sig själv. Håll produkten vid de avsedda gripytorna på handtagen under användning.



Stäng av produkten och slå på den på nytt om **Sens-Tech** har lösts ut.

### 3.6 Motorskyddsfunktion

Funktionen övervakar strömförbrukning och motortemperatur, vilket skyddar produkten mot att överhettas. Om motorn överbelastas genom för högt anpressningstryck minskar verktygets effekt påtagligt och det kan hända att det stannar.



Om verktyget överbelastas så att det stannar eller tappar varvtalet bör du minska trycket och låta verktyget gå utan belastning i cirka 30 sekunder.

### 3.7 Integrerad broms

Den integrerade bromsen gör att tiden innan insatsverktyget stannar helt blir kortare.



Den här funktionen är endast tillgänglig så länge produkten är strömförsörjd.  
Bromstiden skiljer sig åt beroende på valt insatsverktyg.

### 3.8 Framkåpa

Använd framkåpan med standardskyddsskåpan för följande användningar:

- Skrubbslipning med raka skrubbslipskivor
- Kapslipning med kapslipskivor

### 3.9 Dammsugarkåpa (kapning) DC-EX 125/5" C kompaktkåpa (tillbehör)

Använd kompaktkåpa DC-EX 125/5" C för mineraliska grundmaterial och följande arbeten:

- Kapslipning med diamanthapskapskivor

**Bearbetning av metall får inte utföras med den här kåpan.**



Dammsugarkåpan passar bara för insatsverktyg med en diameter på max. 125 mm (5").



### 3.10 Dammsugarkåpa (slipning) DG-EX 125/5" (tillbehör)

Slipsystemet får endast tillfälligt användas för slipning i mineralmaterial med diamantslipskålar.

**Bearbetning av metall får inte utföras med den här kåpan.**



Dammsugarkåpan passar bara för insatsverktyg med en diameter på max. 125 mm (5").

### 3.11 Dammsugarkåpa (kapning) DC-EX 125/5"M (tillbehör)

Kapslipnings- och skärarbeten på mineraliska underlag får endast utföras med dammsugarkåpa.

**Bearbetning av metall får inte utföras med den här kåpan.**



Dammsugarkåpan passar bara för insatsverktyg med en diameter på max. 125 mm (5").

### 3.12 Indikering för litiumjonbatteriet

Hilti Nuron litiumjonbatterier kan visa laddningsstatus, felmeddelanden och batteristatus.

#### 3.12.1 Visning av laddningsstatus och felmeddelanden



#### VARNING

**Risk för personskada på grund av nedfallande batterier.**

- När du har satt i batteriet och tryckt ner frigöringsknappen, kontrollera att batteriet har hakat i korrekt i verktyget igen.

För att visa följande indikeringar, tryck ner batteriets frigöringsknapp.

Laddningsstatus och eventuella störningar visas så länge den anslutna produkten är påslagen.

Status	Betydelse
Fyra (4) lysdioder lyser med fast grönt sken	Laddningsstatus: 100 % till 71 %
Tre (3) lysdioder lyser med fast grönt sken	Laddningsstatus: 70 % till 51 %
Två (2) lysdioder lyser med fast grönt sken	Laddningsstatus: 50 % till 26 %
En (1) lysdiod lyser med fast grönt sken	Laddningsstatus: 25 % till 10 %
En (1) lysdiod blinkar långsamt grönt	Laddningsstatus: < 10 %
En (1) lysdiod blinkar snabbt grönt	Litiumjonbatteriet är helt urladdat. Ladda batteriet. Kontakta <b>Hilti-service</b> om lysdioden fortfarande blinkar snabbt efter att batteriet har laddats.
En (1) lysdiod blinkar snabbt gult	Litiumjonbatteriet eller den anslutna produkten är överbelastad, för varm, för kall eller så föreligger ett annat fel. Ställ in produkten och batteriet på den rekommenderade arbetstemperaturen och undvik att överbelasta produkten vid användning. Kontakta <b>Hilti-service</b> om meddelandet kvarstår.
En (1) lysdiod lyser gult	Litiumjonbatteriet och produkten är inte kompatibla med varandra. Kontakta <b>Hilti-service</b> .
En (1) lysdiod blinkar snabbt rött	Litiumjonbatteriet är spärrat och kan inte användas. Kontakta <b>Hilti-service</b> .

#### 3.12.2 Visning av batteristatus

För att kontrollera batteriets status, håll frigöringsknappen nedtryckt i minst tre sekunder. Systemet registrerar inga potentiella funktionsfel i batteriet till följd av missbruk som t.ex. fall, punkteringsskador, externa värmeskador osv.

Status	Betydelse
Alla lysdioder lyser i turordning och därefter lyser en (1) lysdiod grönt.	Batteriet kan fortfarande användas.



Status	Betydelse
Alla lysdioder lyser i turordning och därefter blinkar en (1) lysdiod snabbt gult.	Begäran om batteristatus kunde inte slutföras. Upprepa proceduren eller kontakta <b>Hilti-service</b> .
Alla lysdioder lyser i turordning och därefter lyser en (1) lysdiod med fast rött sken.	Om en ansluten produkt kan fortsätta användas är den kvarvarande batterikapaciteten under 50 %. Om en ansluten produkt inte kan användas längre har batteriet nått slutet på sin livslängd och måste bytas ut. Kontakta <b>Hilti-service</b> .

#### 4 Förbrukningsartiklar

Använd endast konsthartsbundna fiberarmerade skivor för max. Ø 125 mm (5"). Skivorna måste vara godkända för ett varvtal på minst 11 000 varv/min och en periferihastighet på 80 m/s.

Max. tjocklek för skrubbslippskivor är 8 mm och för kapslippskivor 3 mm.

**OBS! Använd alltid standardskyddskåpan med extra framkåpa eller en helt sluten dammsugarkåpa vid kapning och skärning med kapslippskiva.**

##### Skivor

	Användningsområden	Förkortning	Underlag
Abrasiv kapslippskiva	Kapslipning, skärning	AC-D	metalliskt
Diamantkapslippskiva	Kapslipning, skärning	DC-TP, DC-D (SPX, SP, P)	mineraliskt
Abrasiv skrubbslippskiva	Skrubbslipning	AG-D, AF-D, AN-D	metalliskt
Diamantskrubbslippskiva	Skrubbslipning	DG-CW <sub>ø</sub> 125 (5") (SPX, SP, P)	mineraliskt
Stålbörste	Stålbörstar	3CS, 4CS 3SS, 4SS	metalliskt
Diamantbörstkrona	Kakelborring	DD-M14	mineraliskt
Fiberskiva	Skrubbslipning	AP-D	metalliskt

##### Tillordning av skivor till använd utrustning

Artikel	Utrustning	AC-D	AP-D	AG-D AF-D AN-D	DG-CW (SPX/SP/P)	DC-TP DC-D (SPX/SP/P)	3CS/4CS 3SS/4SS DD-M14
A	Skyddskåpa (Standard)	✓	✓	✓	✓	✓	✓
B	Framkåpa (i kombination med A)	✓	—	—	—	✓	—
C	Dammsugarkåpa (slipning) DG-EX 125/5"	—	—	—	✓	—	—
D	Dammsugarkåpa (kapning) DC-EX 125/5"C (i kombination med A)	—	—	—	—	✓	—
E	Dammsugarkåpa (skärning) DC-EX 125/5"M	—	—	—	—	✓	—
F	Adapter DC-EX SL (i kombination med E)	—	—	—	—	✓	—



Artikel	Utrustning	AC-D	AP-D	AG-D AF-D AN-D	DG-CW (SPX/SPP)	DC-TP DC-D (SPX/SPP)	3CS/4CS 3SS/4SS DD-M14
G	Sidohandtag (Standard)	✓	✓	✓	✓	✓	✓
H	Bygelhandtag DCBG 125 (tillval till G)	✓	✓	✓	✓	✓	✓
I	Spännmutter (Standard)	✓	—	✓	✓	✓	—
J	Spännfläns (Standard)	✓	—	✓	✓	✓	—
K	<b>Kwik lock</b> (tillval till I)	✓	—	✓	—	✓	—
L	Spännmutter (fiberskiva)	—	✓	—	—	—	—
M	Stödskiva (fiberskiva)	—	✓	—	—	—	—

## 5 Teknisk information

### 5.1 Produktgenskaper

Vikt enligt EPTA Procedure 01 utan batteri	2,0 kg
Märkspänning	21,6 V
Mätvarvtal	8 500 varv/min
Maximal skivdiameter	125 mm
Gängspindel	M14
Spindellängd	22 mm
Maximal borrkronediameter	125 mm
Omgivningstemperatur vid drift	-17 °C ... 60 °C
Förvaringstemperatur	-20 °C ... 70 °C

### 5.2 Batteri

Batteriets driftspänning	21,6 V
Batteriets vikt	Se slutet av denna bruksanvisning
Omgivningstemperatur vid drift	-17 °C ... 60 °C
Förvaringstemperatur	-20 °C ... 40 °C
Batteritemperatur när laddningen påbörjas	-10 °C ... 45 °C

### 5.3 Bullerinformation och vibrationsvärden enligt EN 60745

De ljudtrycks- och vibrationsvärden som anges i anvisningarna har uppmätts med en standardiserad mätmetod och kan användas för att jämföra olika elverktyg med varandra. De kan också användas för att göra en preliminär uppskattning av exponeringarna. De angivna värdena representerar borrtillverkarens huvudsakliga användning. När elverktyget begagnas inom andra områden, med andra insatsverktyg eller med otillräckligt underhåll, kan mätning ge avvikande värden. Det innebär att exponeringen under den totala arbetstiden kan ökas betydligt. För att uppskattningen av exponeringarna ska bli exakt bör man också räkna in de tider då verktyget är fränkopplat, eller då det är tillkopplat men inte används. Detta kan minska exponeringen betydligt under den totala arbetstiden. Vidta även andra säkerhetsåtgärder för att skydda användaren mot effekterna av buller och/eller vibrationer, exempelvis: Underhåll av elverktyg och insatsverktyg, möjlighet att hålla händerna varma, organisation av arbetsförloppen.



## Bullerinformation

Ljudtrycksnivå ( $L_{pA}$ )	83 dB(A)
Osäkerhet ljudtrycksnivå ( $K_{pA}$ )	3 dB(A)
Ljudeffektnivå ( $L_{WA}$ )	94 dB(A)
Osäkerhet ljudeffektnivå ( $K_{WA}$ )	3 dB(A)

## Vibrationsinformation

Andra tillämpningar, t.ex. kapning, kan ge upphov till andra vibrationsvärden.

		AG 6D-22-125
Slipning av ytor med vibrationsdämpande handtag ( $a_{h,AG}$ )	B 22-55	4,2 m/s <sup>2</sup>
	B 22-255	6,4 m/s <sup>2</sup>
Sandpappersslipning med vibrationsdämpande handtag ( $a_{h,DS}$ )	B 22-55	2,7 m/s <sup>2</sup>
	B 22-255	3,7 m/s <sup>2</sup>
Osäkerhet (K)		1,5 m/s <sup>2</sup>

## 6 Förberedelser för arbete

### VARNING

#### Risk för personskada till följd av oavsiktlig start!

- ▶ Kontrollera att produkten är avstängd innan du sätter i batteriet.
- ▶ Ta alltid bort batteriet innan du gör några inställningar på verktyget eller byter tillbehörsdelar.

Observera de säkerhets- och varningsanvisningar som du hittar i dokumentationen och på själva enheten.

### 6.1 Laddning av batteri

1. Läs batteriladdarens bruksanvisning innan du laddar batteriet.
2. Se till att batteriets och batteriladdarens sladdar är rena och torra.
3. Ladda batteriet i en godkänd batteriladdare. → Sidan 129

### 6.2 Sätta i batteriet

### VARNING

#### Risk för personskada på grund av kortslutning eller nedfallande batteri!

- ▶ Kontrollera innan du sätter in batteriet i produkten att både batteriets och produktens kontakter är fria från smuts och andra hinder.
  - ▶ Säkerställ att batteriet alltid hakar i ordentligt.
1. Ladda batterierna helt innan de används första gången.
  2. Skjut in batteriet i produkten tills det hakar i med ett klick.
  3. Kontrollera att batteriet sitter stadigt.

### 6.3 Ta ut batteriet

1. Tryck in upplåsningssknytt till batteriet.
2. Dra ut batteriet ur produkten.

### 6.4 Montera Hilti-fallsäkring (tillval)

- Följ alltid tillämpliga bestämmelser för arbete på höjd.
- Läs fallsäkringens bruksanvisning.

1. Lägg fallsäkringens båda öglor så att de passar exakt på gnistskyddet.
2. Fäst fallsäkringen med tillhörande skruvar genom att sätta in skruvarna i de avsedda hålen i gnistskyddet.
3. Sätt i batteriet. → Sidan 134



## 6.5 Fallskydd

### VARNING

**Risk för personskada** på grund av nedfallande verktyg och/eller tillbehör!

- ▶ Använd bara den **Hilti**-verktygslina som är rekommenderad för din produkt.
- ▶ Kontrollera om verktygslinans fästpunkt är skadad inför varje användning.

Se bruksanvisningen för **Hilti**-verktygslinan.

Använd uteslutande en kombination av **Hilti** fästband med **Hilti** verktygslina #2261970 som fallskydd för denna produkt.

- ▶ Fäst fästbandet enligt beskrivningen i kapitel Montera Hiltis fästband → Sidan 134. Kontrollera att den sitter fast ordentligt.
- ▶ Fäst verktygslinans ena karbinhake i fästbandet och den andra karbinhaken i en bärande struktur. Kontrollera att båda karbinhakarna sitter stadigt fast.

Följ bruksanvisningen till **Hilti** fästband samt **Hilti** verktygslina.

## 6.6 Montera sidohandtaget

- ▶ Skruva fast sidohandtaget i en av de avsedda gängbussningarna.

## 6.7 Montering och demontering av skyddskåpa

### FÖRSIKTIGHET

**Risk för personskada.** Insatsverktyget kan vara hett och ha skarpa kanter.

- ▶ Använd alltid skyddshandskar vid montering, demontering, justeringsarbeten och störningsåtgärder.
- ▶ Läs monteringsanvisningarna för aktuell skyddskåpa.

### 6.7.1 Montera skyddskåpa (standard)

Skyddskåpens styrkrage säkerställer att endast en skyddskåpa som passar till produkten kan monteras. Styrklackarna på skyddskåpan passas in i produktens fästen för kåpan.

1. Placera skyddskåpan på spindelkragen så att de båda trianglarna på skyddskåpan och verktyget står mitt för varandra.
2. Tryck fast skyddskåpan på spindelhalsen.
3. Tryck på kåpens upplåsningsknapp och vrid skyddskåpan till önskat läge tills den hakar fast.
  - ▶ Kåpens upplåsningsknapp fjädrar tillbaka.

### 6.7.2 Justera skyddskåpa (standard)

- ▶ Tryck på kåpens upplåsningsknapp och vrid skyddskåpan till önskat läge tills den hakar fast.

### 6.7.3 Demontera skyddskåpa (standard)

1. Tryck och håll in kåpens upplåsningsknapp och vrid skyddskåpan tills de båda trianglarna på skyddskåpan och verktyget står mitt för varandra.
2. Ta av skyddskåpan.

## 6.8 Montering och demontering av framkåpa

Framkåpan måste sättas fast på standardskyddskåpan.

1. Sätt fast framkåpan på standardskyddskåpan med den slutna sidan uppåt.
  - ▶ Låset måste klicka till hörbart.



2. Öppna framkåpens lås för att demontera.
3. Demontera framkåpan från standardskyddskåpan.

## 6.9 Montering och demontering av insatsverktyg

### FÖRSIKTIGHET

**Risk för personskada.** Insatsverktyget kan vara mycket varmt.

- ▶ Använd alltid skyddshandskar när du byter insatsverktyg.



Diamantskivor ska bytas så snart du märker att skär- eller slipeffekten sjunker. I allmänhet inträffar det när diamantsegmentens höjd är mindre än 2 mm.

Andra typer av skivor ska bytas så snart skäreffekten tydligt sjunker eller delar av vinkelslipen (andra än skivan) kommer i kontakt med arbetsmaterialet under arbete.

Slipskivor ska bytas när utgångsdatum löper ut.

### 6.9.1 Sätta i insatsverktyg

#### VARNING

**Risk för personskada.** Insatsverktyget kan lossna vid inbromsning av verktygsmotorn.

- ▶ Vänta tills insatsverktyget har stannat innan du rör vid verktyget eller spännmuttern.
- ▶ Dra åt insatsverktyget och spännflänsen med spännmuttern så att inga delar kan lossna från spindeln vid inbromsning av verktygsmotorn.

1. Rengör spännflänsen och spännmuttern.
2. Kontrollera att spännflänsens O-ring sitter på plats och inte är skadad.
  - ▶ Ersätt O-ringen om den är skadad eller saknas.
3. Sätt fast spännflänsen på spindeln och passa in den noga så att den inte kan vridas.
4. Sätt på insatsverktyget.
5. Vrid fast spännmuttern på spindelhalsen.
6. Tryck och håll in spindellåsknappen.
7. Dra åt spännmuttern med spännnyckeln.

### 6.9.2 Demontera insatsverktyg

#### VARNING

**Risk för skador på verktyget.** Om spindellåsknappen trycks ner medan spindeln roterar kan insatsverktyget lossna.

- ▶ Tryck endast ner spindellåsknappen när spindeln står still.

1. Tryck och håll in spindellåsknappen.
2. Lossa spännmuttern genom att vrida den moturs med spännnyckeln.
3. Släpp spindellåsknappen och ta bort insatsverktyget.

### 6.9.3 Montera Kwik lock

#### VARNING

**Risk för verktygsskador.** Vid stark förslitning kan **Kwik lock**-spännmuttern gå sönder.

- ▶ Se till att **Kwik lock**-spännmuttern inte har kontakt med underlaget under arbetet.
- ▶ Använd inte **Kwik lock**-snabbspännmuttrar som är skadade.



I stället för spännmuttern kan även snabbspännmuttern **Kwik lock** användas. Inga andra verktyg behövs då för att byta insatsverktyg.

1. Rengör spännflänsen och spännmuttern.
2. Kontrollera att spännflänsens O-ring sitter på plats och inte är skadad.
  - ▶ Ersätt O-ringen om den är skadad eller saknas.
3. Sätt fast spännflänsen på spindeln och passa in den noga så att den inte kan vridas.
4. Sätt på insatsverktyget.





5. Skruva dit snabbspännmuttern **Kwik lock** tills den sitter på insatsverktyget.
  - ▶ Texten **Kwik lock** är synlig efter montering.
6. Tryck och håll in spindellåsknappen.
7. Vrid insatsverktyget medurs för hand med kraftiga tag tills snabbspännmuttern **Kwik lock** sitter fast.
8. Släpp spindellåsknappen.

#### 6.9.4 Demontera Kwik lock



Om det inte går att lossa snabbspännmuttern **Kwik lock** för hand sätter du på en spännyckel på snabbspännmuttern och vrider spännyckeln moturs.

Använd aldrig rörtång. Snabbspännmuttern **Kwik lock** kan skadas om fel verktyg används.

1. Tryck och håll in spindellåsknappen.
2. Lossa snabbspännmuttern **Kwik lock** genom att vrida den moturs för hand.
3. Släpp spindellåsknappen och ta bort insatsverktyget.

#### 6.10 Montera borrhkronan 12

1. Montera sidohandtaget. → Sidan 135
2. Montera standardskyddskåpan. → Sidan 135
3. Sätt på borrhkronan och skruva fast den för hand.
4. Tryck och håll in spindellåsknappen.
5. Dra fast borrhkronan med en lämplig U-nyckel.
6. Lossa sedan spindellåsknappen och ta bort spännyckeln.

#### 6.11 Montera stålborste 13

1. Montera sidohandtaget. → Sidan 135
2. Montera standardskyddskåpan. → Sidan 135
3. Sätt dit stålborsten och skruva fast den för hand.
4. Tryck och håll in spindellåsknappen.
5. Dra fast stålborsten med en lämplig U-nyckel.

#### 6.12 Montera fiberskiva 14

1. Montera sidohandtaget. → Sidan 135
2. Montera standardskyddskåpan. → Sidan 135
3. Sätt fast stödskivan och fiberskivan. Skruva fast spännmuttern.
4. Tryck och håll in spindellåsknappen.
5. Dra åt fästmuttern med spännyckeln.

## 7 Användning

Observera de säkerhets- och varningsanvisningar som du hittar i dokumentationen och på själva enheten.

#### 7.1 Sätta på eller stänga av 15

##### Sätta på produkten



Se till att hålla produkten på avsedda ställen. Om handtaget inte omsluts ordentligt eller om handtaget släpps stänger produkten automatiskt av sig själv.

Stäng av produkten och slå på den på nytt om **Sens-Tech**-funktionen har lösts ut.

1. Tryck och håll in den bakre delen av på/av-knappen.
2. Skjut på/av-knappen framåt.
  - ▶ Motorn går.
3. Lås fast på/av-knappen.

##### Frånkoppling

4. Tryck på den bakre delen av på/av-knappen.
  - ▶ På/av-knappen hoppar till positionen **off** och motorn stannar.



## 7.2 Slipning

### FÖRSIKTIGHET

**Risk för personskada.** Insatsverktyget kan plötsligt fastna eller bli blockerat.

- ▶ Använd produktens sidohandtag (med bygelhandtaget som tillval) och håll alltid produkten med båda händer.

Förhindra att insatsverktyget blockeras och undvik att utsätta produkten för högt tryck.

## 7.3 Kapslipning

- ▶ Arbeta med måttlig matning vid kapslipning och vinkla inte verktyget eller kapslipskivan (arbetsposition ca 90° mot skärplanet).



Profilen och små fyrkantssrör kapas lättast om kapslipskivan används tvärs över den minsta arean.

## 7.4 Skrubbslipning

### VARNING

**Risk för personskada.** Kapslipskivan kan spricka och ivägskjutande delar kan skada personer i närheten.

- ▶ Använd aldrig kapslipskivor för skrubbslipning.
- ▶ Rör verktyget fram och tillbaka med måttligt tryck och en anliggningsvinkel på 5° till 30°.
  - ▶ Då blir arbetsstycket varken för varmt eller missfärgat och det blir inga räfflor.

## 8 Skötsel och underhåll

### VARNING

**Risk för personskada vid anslutet batteri !**

- ▶ Ta alltid bort batteriet innan skötsel och underhåll utförs!

### FARA

**Elstötår på grund av bristfällig skyddsisolering.** Under extrema insatsförhållanden kan ledande damm (t.ex. metall, kolfiber) fastna inuti verktyget och skada skyddsisoleringen vid metallbearbetning.

- ▶ Använd därför alltid en stationär frånsugsanläggning vid extrema insatsförhållanden.
- ▶ Rengör ventilationsspringan med jämna mellanrum.

### Skötsel av produkten

- Ta försiktigt bort smuts som sitter fast.
- Rengör höljet bara med en lätt fuktad trasa. Använd inte rengöringsmedel med silikon, eftersom det kan skada plastdelarna.
- Använd en ren och torr trasa för att rengöra produktens kontakter.

### Skötsel av litiumjonbatterier

- Använd aldrig ett batteri med tilltäppta ventilationsspringor. Rengör ventilationsspringorna försiktigt med en torr och mjuk borste.
- Undvik att utsätta batteriet för damm eller smuts i onödan. Utsätt aldrig batteriet för hög fuktighet (t.ex. sänka ner det i vatten eller lämna det ute i regnet). Om ett batteri har blivit blött behandlar du det som ett skadat batteri. Isolera det i en icke brännbar behållare och kontakta **Hilti-service**.
- Håll batteriet fritt från främmande olja och fett. Låt inte onödigt mycket damm eller smuts ansamlas på batteriet. Rengör batteriet med en mjuk borste eller en ren och torr trasa. Använd inte rengöringsmedel med silikon, eftersom det kan skada plastdelarna. Rör inte vid batteriets kontakter och ta inte bort fett som har applicerats på kontakterna i fabriken.
- Rengör höljet bara med en lätt fuktad trasa. Använd inte rengöringsmedel med silikon, eftersom det kan skada plastdelarna.

### Underhåll

- Kontrollera regelbundet att inga synliga delar har skadats och att alla reglage fungerar som de ska.



- Använd inte produkten om den uppvisar skador eller funktionsstörningar. Låt **Hilti Service** reparera produkten omgående.
- Efter skötsel- och underhållsarbeten ska alla skyddsanordningar monteras igen och kontrolleras.



Använd endast originalreservdelar och förbrukningsmaterial för säker drift. Godkända reservdelar, förbrukningsmaterial och tillbehör till din produkt från **Hilti** hittar du i närmaste **Hilti Store** eller på: [www.hilti.group](http://www.hilti.group)

## 9 Transport och förvaring av sladdlösa verktyg och batterier

### Transport

#### FÖRSIKTIGHET

#### Oavsiktlig start under transport. !

- ▶ Transportera alltid produkten utan insatta batterier.
- ▶ Ta ut batteriet/batterierna.
- ▶ Transportera aldrig batterierna löst liggande. Under transport ska batterierna skyddas mot alltför hårda stötar och vibrationer samt hållas isolerade från eventuella ledande material eller andra batterier så att de inte kommer i kontakt med andra batteripoler och orsakar en kortslutning. **Observera lokala transportföreskrifter för batterier.**
- ▶ Batterier får inte skickas per post. Vänd dig till ett fraktbolag om du vill skicka intakta batterier.
- ▶ Kontrollera produkt och batterier före varje användning samt före och efter längre transport för att se till att de inte är skadade.

### Förvaring

#### VARNING

#### Oavsiktlig skada på grund av trasiga eller läckande batterier. !

- ▶ Förvara alltid produkten utan insatta batterier.
- ▶ Förvara produkt och batterier svalt och torrt. Följ de temperaturgränsvärden som anges i den tekniska informationen.
- ▶ Förvara inte batterierna i batteriladdaren. Ta alltid ur batteriet ur laddaren när laddningen är klar.
- ▶ Förvara aldrig batterier i solen, på värmekällor eller bakom glas.
- ▶ Förvara produkt och batteri utom räckhåll för barn och obehöriga personer.
- ▶ Kontrollera produkt och batterier före varje användning samt före och efter längre tids förvaring för att se till att de inte är skadade.

## 10 Felsökning

Observera batteriets laddningsstatus- och felindikering vid alla störningar. Se kapitel **Indikeringar för litiumjonbatteri.**

Kontakta **Hilti-service** om det uppstår ett fel som inte finns med i den här tabellen eller som du inte lyckas åtgärda på egen hand.

Fel	Möjlig orsak	Lösning
Produkten går inte att koppla in.	Batteriet är urladdat.	▶ Byt batteri och ladda det tomma batteriet.
	Handtaget är fullständigt omslutet.	▶ Håll produkten korrekt vid handtaget. → Sidan 130
Produkten stänger av sig oväntat.	Handtaget är fullständigt omslutet.	▶ Stäng av produkten och slå sedan på den igen. → Sidan 137 ▶ Håll produkten korrekt vid handtaget. → Sidan 130
Batteriet laddar ur fortare än vanligt.	Mycket låg omgivningstemperatur.	▶ Värm långsamt upp batteriet till rumstemperatur.
Batteriet hakar inte i med ett hörbart klick.	Batteriets låsmekanism är smutsig.	▶ Rengör låsmekanismen och sätt i batteriet igen.



Fel	Möjlig orsak	Lösning
Vinkelslipen eller batteriet blir väldigt varmt.	Elektriskt fel	▶ Stäng av produkten omedelbart, ta ut batteriet och syna det, låt det svalna och kontakta <b>Hilti-service</b> .
	Tilltäppta ventilationsspringor	▶ Rengör ventilationsspringorna regelbundet.
Motorns bromsfunktion fungerar inte.	Batteriet är urladdat.	▶ Byt batteri och ladda det tomma batteriet.
	Produkten är tillfälligt överbelastad.	▶ Stäng av produkten och slå sedan på den igen.

## 11 Avfallshantering

### VARNING

**Risk för personskada på grund av felaktig avfallshantering!** Hälsorisk på grund av läckande gaser eller syror.

- ▶ Skicka aldrig iväg skadade batterier!
- ▶ Täck anslutningarna med ett icke ledande material för att förhindra kortslutningar.
- ▶ Kassera batterier så att de inte kan hamna i händerna på barn.
- ▶ Kassera batteriet hos din **Hilti Store** eller vänd dig till närmaste återvinningscentral.

**Hilti**-produkter är till stor del tillverkade av återvinningsbara material. En förutsättning för återvinning är att materialen separeras på rätt sätt. I många länder tar **Hilti** tillbaka din gamla enhet för återvinning. Fråga **Hilti** kundservice eller din säljare.



- ▶ Kasta inte elverktyg, elektronisk apparatur och batterier i hushållssoporna.

## 12 Tillverkargaranti

- ▶ Vänd dig till din lokala **Hilti**-representant om du har frågor om garantivillkoren.

## 13 Ytterligare information

Ytterligare information om drift, teknik, miljö och återvinning hittar du via följande länk: [qr.hilti.com/manual?id=2233920&id=2233921](http://qr.hilti.com/manual?id=2233920&id=2233921)

Länken finns också som en QR-kod i slutet av dokumentationen.

## Original bruksanvisning

### 1 Informasjon om bruksanvisningen

#### 1.1 Om denne bruksanvisningen

- Det er viktig at bruksanvisningen leses før produktet brukes for første gang. Dette er en forutsetning for sikkerhet under arbeidet og problemfri bruk.
- Følg sikkerhetsanvisningene og advarslene i denne bruksanvisningen og på produktet.
- Oppbevar alltid bruksanvisningen sammen med produktet, og sørg for at bruksanvisningen alltid følger med hvis produktet overtas av andre personer.

#### 1.2 Symbolforklaring

##### 1.2.1 Farehenvvisninger

Farehenvvisninger advarer mot farer under håndtering av produktet. Følgende signalord brukes:



**FARE**

**FARE !**

- For en umiddelbart truende fare som kan føre til alvorlige personskader eller død.

**ADVARSEL**

**ADVARSEL !**

- Varsler en mulig fare som kan føre til alvorlige personskader eller død.

**FORSIKTIG**

**FORSIKTIG !**

- Varsler om en mulig farlig situasjon som kan føre til personskade eller materiell skade.

### 1.2.2 Symboler i bruksanvisningen

Følgende symboler benyttes i denne bruksanvisningen:

	Følg bruksanvisningen
	Bruksanvisninger og andre nyttige opplysninger
	Håndtering av resirkulerbare materialer
	Ikke kast elektriske apparater eller batterier i husholdningsavfallet
	<b>Hilti</b> li-ion-batteri
	<b>Hilti</b> Lader

### 1.2.3 Symboler i illustrasjoner

Følgende symboler brukes i illustrasjonene:

	Disse tallene viser til illustrasjonen i begynnelsen av denne bruksanvisningen.
	Nummereringen angir rekkefølgen for arbeidstrinnene på bildet og kan avvike fra arbeidstrinnene i teksten.
	Posisjonsnumrene brukes i illustrasjonen <b>Oversikt</b> og henviser til numrene på teksten i avsnittet <b>Produktoversikt</b> .
	Dette symbolet betyr at håndtering av produktet krever stor grad av oppmerksomhet.

## 1.3 Produktavhengige symboler

### 1.3.1 Symboler på produktet

Følgende symboler kan brukes på produktet:

	Bruk øyevern
	Arbeid alltid med begge hender.
	Ikke bruk standarddekslet til kapping.
n	Nominelt turtall
/min	Omdreininger per minutt
RPM	Omdreininger per minutt
∅	Diameter



	Produktet støtter NFC-teknologi som er kompatibel med iOS- og Android-plattformer.
Li-ion	Li-ion-batteri
	Bruk aldri batteriet som slagverktøy.
	Ikke mist ned batteriet. Ikke bruk et batteri som har vært utsatt for støt eller er skadet på annen måte.

## 1.4 Produktinformasjon

-produkter er laget for profesjonell bruk og må kun brukes, vedlikeholdes og repareres av kyndig personale. Dette personalet må informeres om eventuelle farer som kan oppstå. Produktet og tilleggsutstyr kan utgjøre en fare hvis det betjenes av ukvalifisert personale eller det benyttes feil.

Typebetegnelse og serienummer står på typeskiltet.

- Skriv inn serienummeret i tabellen nedenfor. Du trenger produktspesifikasjonene ved henvendelser til Hiltis representant eller servicesenter.

### Produktspesifikasjoner

Batteridrevet vinkelsliper	AG 6D-22-125
Generasjon	01
Serienummer	

## 1.5 Samsvarserklæring

Produsenten erklærer under sitt eneansvar at produktet som er beskrevet her, oppfyller kravene i gjeldende lovgivning og er i samsvar med gjeldende standarder. Du finner et bilde av samsvarserklæringen på slutten av denne dokumentasjonen.

Den tekniske dokumentasjonen er lagret her:

Hilti Entwicklungsgesellschaft mbH | Zulassung Geräte | Hiltistraße 6 | 86916 Kaufering, DE

## 2 Sikkerhet

### 2.1 Generelle sikkerhetsregler for elektroverktøy

**⚠ ADVARSEL Les alle sikkerhetsanvisninger, instruksjoner, illustrasjoner og tekniske data som elektroverktøyet er utstyrt med.** Manglende overholdelse av anvisningene nedenfor kan medføre elektrisk støt, brann og/eller alvorlige personskader.

**Overhold alle sikkerhetsanvisninger og instruksjoner i hele bruksperioden.**

Begrepet "elektroverktøy" som er brukt i sikkerhetsanvisningene, viser til nettdrevne elektroverktøy (med nettkabel) eller til batteridrevne elektroverktøy (uten nettkabel).

#### Sikkerhet på arbeidsplassen

- **Hold arbeidsområdet rent og godt opplyst.** Rotete eller dårlig belyste arbeidsområder kan føre til ulykker.
- **Bruk ikke elektroverktøyet i eksplosjonsfarlige omgivelser hvor det befinner seg brennbare flytende stoffer, gasser eller støv.** Elektroverktøy lager gnister som kan antenne støv eller damp.
- **Hold barn og andre personer på sikker avstand mens elektroverktøyet brukes.** Hvis du blir forstyrret under arbeidet, kan du miste kontrollen over verktøyet.

#### Elektrisk sikkerhet

- **Elektroverktøyets støpsel må passe i stikkontakten. Støpselet må ikke forandres på noen som helst måte. Bruk ikke adapterkontakt på jordete elektroverktøy.** Uendrede støpsler og egnede stikkontakter minsker risikoen for elektrisk støt.
- **Unngå kroppskontakt med jordete overflater som rør, radiatorer, komfyrer eller kjøleskap.** Risikoen for elektriske støt er høyere når kroppen er jordet.
- **Hold elektroverktøyet unna regn og fuktighet.** Risikoen for elektrisk støt øker ved inntrenging av vann i et elektroverktøy.
- **Bruk ikke ledningen til å bære elektroverktøyet, henge det opp eller til å dra støpselet ut av stikkontakten. Hold ledningen unna varme, olje, skarpe kanter og deler som beveger seg.** Skadde eller sammenviklede ledninger øker risikoen for elektriske støt.



- ▶ **Bruk kun skjøteledninger som også er godkjent for utendørs bruk når du arbeider med et elektroverktøy utendørs.** Bruk av skjøteledning som er egnet til utendørs bruk, minsker risikoen for elektrisk støt.
- ▶ **Må elektroverktøyet brukes i fuktige omgivelser, er det nødvendig å bruke en jordfeilbryter.** Bruk av en jordfeilbryter reduserer risikoen for elektrisk støt.

#### **Personsikkerhet**

- ▶ **Vær oppmerksom, pass på hva du gjør, og gå fornuftig fram under arbeidet med et elektroverktøy. Ikke bruk elektroverktøy når du er trøtt eller påvirket narkotika, alkohol eller medikamenter.** Et øyeblikks uoppmerksomhet ved bruk av elektroverktøyet kan være nok til å forårsake alvorlige personskader.
- ▶ **Bruk alltid personlig verneutstyr og vernebriller.** Bruk av personlig verneutstyr som støvmaske, sklislisire vernesko, hjelm eller hørselsvern – avhengig av type og bruk av elektroverktøyet – reduserer risikoen for skader.
- ▶ **Unngå utilsiktet start. Forsikre deg om at elektroverktøyet er slått av før du setter i stikkkontakten eller batteriet og før du løfter eller flytter elektroverktøyet.** Hvis du holder fingeren på bryteren når du bærer elektroverktøyet, eller kobler elektroverktøyet til strøm i innkoblet tilstand, kan dette føre til uhell.
- ▶ **Fjern justeringsverktøy og skrunøkkel før du slår på elektroverktøyet.** Et verktøy eller en nøkkel som befinner seg i en roterende maskindel, kan føre til skader.
- ▶ **Unngå uhensiktsmessige arbeidsposisjoner. Sørg for å stå stødig og i balanse.** Dermed kan du kontrollere elektroverktøyet bedre i uventede situasjoner.
- ▶ **Bruk egnede klær. Ikke bruk vide klær eller smykker. Hold hår, tøy og hansker unna deler som beveger seg.** Løstsittende tøy, smykker eller langt hår kan komme inn i deler som beveger seg.
- ▶ **Hvis det er montert støvavsugs- og oppsamlingsinnretninger, må det kontrolleres at disse er koblet til og blir brukt på riktig måte.** Bruk av støvavsug kan redusere faremomentene i forbindelse med støv.
- ▶ **Ikke føl deg for trygg og ikke bryt sikkerhetsreglene for elektroverktøy, heller ikke når du etter lang tids bruk er blitt fortrolig med elektroverktøyet.** Et øyeblikks uaktsomhet kan føre til alvorlige personskader.

#### **Bruk og behandling av elektroverktøyet**

- ▶ **Ikke overbelast verktøyet. Bruk et elektroverktøy som er beregnet til den type arbeid du vil utføre.** Med et passende elektroverktøy arbeider du bedre og sikrere i det angitte effektområdet.
- ▶ **Ikke bruk elektroverktøy med defekt bryter.** Et elektroverktøy som ikke lenger kan slås av eller på, er farlig og må repareres.
- ▶ **Dra ut støpselet fra stikkkontakten og/eller ta ut et uttakbart batteri før du foretar maskinnstillinger, bytter tilleggsutstyr eller legger bort verktøyet.** Disse tiltakene forhindrer utilsiktet start av elektroverktøyet.
- ▶ **Oppbevar elektroverktøy som ikke brukes, utenfor barns rekkevidde. La ikke personer som ikke er fortrolige med verktøyet eller ikke har lest disse instruksjonene, bruke verktøyet.** Elektroverktøy er farlige når de brukes av uerfarne personer.
- ▶ **Sørg for grundig stell og vedlikehold av elektroverktøyet med tilbehør. Kontroller at bevegelige deler på elektroverktøyet fungerer feilfritt og ikke klemmes fast, og at ingen deler er brukt eller skadet, slik at dette innvirker på elektroverktøyet funksjon. La skadde deler repareres før elektroverktøyet brukes.** Mange ulykker er et resultat av dårlig vedlikeholdte elektroverktøy.
- ▶ **Hold skjæreverktøy skarpe og rene.** Godt vedlikeholdte skjæreverktøy med skarpe skjærekanter blir sjeldnere fastklemt og er lettere å styre.
- ▶ **Bruk elektroverktøy, tilbehør, arbeidsverktøy osv. i overensstemmelse med denne anvisningen. Ta hensyn til arbeidsforholdene og arbeidet som skal utføres.** Bruk av elektroverktøy til andre formål enn det som er angitt, kan føre til farlige situasjoner.
- ▶ **Hold håndtak og gripeflater tørre, rene og frie for olje og fett.** Glatte håndtak og gripeflater gir ikke sikker betjening og kontroll av elektroverktøyet i uforutsette situasjoner.

#### **Bruk og behandling av det batteridrevne elektroverktøyet**

- ▶ **Bruk kun ladere som er anbefalt av produsenten når du skal lade batteriene.** Det oppstår brannfare når det brukes andre batterier i en lader enn dem laderen er egnet for.
- ▶ **Bruk bare batterier som er beregnet for de forskjellige elektroverktøyene.** Bruk av andre batterier kan medføre skader og brannfare.
- ▶ **Unngå å oppbevare ubrukte batterier i nærheten av binders, mynter, nøkler, nagler, skruer eller andre små metallgjenstander som kan forårsake kortslutning av kontakten.** En kortslutning mellom batterikontaktene kan føre til forbrenninger eller brann.



- ▶ **Ved feil bruk kan væske lekke fra batteriet. Unngå kontakt med denne væsken. Ved tilfeldig kontakt må det skylles med vann. Hvis det kommer væske i øynene, må du i tillegg oppsøke lege.** Batterivæske som renner ut, kan føre til irritasjoner på huden eller forbrenninger.
- ▶ **Ikke bruk batterier som er skadde eller modifiserte.** Skadde eller modifiserte batterier kan oppføre seg uforutsigbart og forårsake brann, eksplosjon eller personskade.
- ▶ **Ikke utsett batteriet for åpen ild eller høye temperaturer.** Ild eller temperaturer over 130 °C (265 °F) kan forårsake eksplosjon.
- ▶ **Følg alle anvisningene for lading, og lad aldri batteriet eller det batteridrevne verktøyet utenfor temperaturområdet som er angitt i bruksanvisningen.** Feil lading eller lading utenfor det tillatte temperaturområdet kan ødelegge batteriet og øke brannfaren.

#### Service

- ▶ **Elektroverktøyet må kun repareres av kvalifisert fagpersonale og kun med originale reservedeler.** Slik opprettholdes maskinens sikkerhet.
- ▶ **Vedlikehold ikke skadde batterier.** Alt vedlikehold på batterier skal utføres av produsenten eller et godkjent serviceverksted.

## 2.2 Sikkerhetsanvisninger for alt arbeid

Felles sikkerhetsanvisninger for sliping, sandpapirsliping, arbeid med stålborster samt kapping:

- ▶ **Dette elektroverktøyet skal bare brukes til sliping, sliping med sandpapir, stålborsting, hullskjæring og kapping. Overhold alle sikkerhetsanvisninger, andre anvisninger, skjematisk framstillinger og data som følger med maskinen.** Dersom du ikke overholder anvisningene nedenfor, er det fare for elektrisk støt, brann og/eller alvorlige personskader.
- ▶ **Dette elektroverktøyet skal ikke brukes til polering.** Bruk av elektroverktøyet til formål det ikke er beregnet for, kan være farlig og forårsake skader.
- ▶ **Ikke bygg om dette elektroverktøyet slik at fungerer på en måte som det ikke er spesielt konstruert og spesifisert for av verktøyprodusenten.** En slik ombygging kan føre til tap av kontrollen og alvorlige personskader.
- ▶ **Bruk ikke tilbehør som ikke er spesielt utviklet og tillatt for dette elektroverktøyet fra produsenten.** Selv om tilbehøret lar seg feste til elektroverktøyet, garanterer ikke dette at det er trygt å bruke det.
- ▶ **Maks. tillatt omdreiningstall for innsatsverktøyet må være minst like høyt som maks. tillatt omdreiningstall for selve elektroverktøyet.** Tilbehør som roterer raskere enn tillatt, kan gå i stykker og bli slynget ut.
- ▶ **Utvendig diameter og tykkelse på innsatsverktøyet må stemme overens med elektroverktøyet dimensjoner.** Feil dimensjonerte innsatsverktøy kan ikke skjermes eller kontrolleres på tilfredsstillende måte.
- ▶ **Verktøy med gjengeinnsats må passe nøyaktig til gjengene på slipespindelen. På verktøy som monteres ved hjelp av flens, må verktøyet huldiameter passe til festediameteren på flensen.** Verktøy som ikke festes nøyaktig på elektroverktøyet, roterer ujevnt, vibrerer kraftig og kan føre til at du mister kontrollen.
- ▶ **Bruk ikke skadde innsatsverktøy. Kontroller alltid innsatsverktøy før du bruker dem. På slipeskiver ser du etter avspilting og sprekker, på slipetallerkener etter sprekker, nedslittitet og slitasje og på stålborster etter løse eller brukne tinner. Hvis elektroverktøyet eller innsatsverktøyet faller ned, kontrollerer du om det er skadet eller bruker et uskadd innsatsverktøy. Når du har kontrollert og satt på plass verktøyet, lar du elektroverktøyet gå et minutt på maksimalt omdreiningstall. Sørg for at du og eventuelle andre personer i nærheten oppholder dere på trygg avstand fra det roterende verktøyet.** De fleste skadde innsatsverktøy vil brenne i løpet av denne testtiden.
- ▶ **Bruk personlig verneutstyr. Bruk ansiktsmaske, øyevern eller vernebriller avhengig av bruken. Når det er nødvendig, bruker du støvmaske, hørselsvern, arbeidshansker eller spesialfokle som beskytter mot små slipe- og materialpartikler.** Øynene må beskyttes mot fremmedlegemer som slynget ut ved forskjellig bruk. Støvmaske eller åndedrettsvern er nødvendig for å filtrere støvet som produseres når verktøyet brukes. Hvis du i lang tid blir utsatt for høy støy, kan du bli rammet av hørselstap.
- ▶ **Sørg for å holde andre personer på trygg avstand fra arbeidsområdet ditt. Alle som befinner seg i arbeidsområdet, må bruke personlig verneutstyr.** Bruddstykker av arbeidsstykket eller brukne innsatsverktøy kan slenges av gårde og forårsake skader også utenfor selve arbeidsområdet.
- ▶ **Hold bare elektroverktøyet i de isolerte gripeflatene når du utfører arbeid der verktøyet kan komme i kontakt med elektriske ledninger.** Kontakt med en spenningsførende ledning kan også sette maskinens metalldeleer under spenning og føre til elektrisk støt.





- ▶ **Hold nettkabelen unna roterende innsatsverktøy.** Hvis du mister kontrollen over maskinen, kan strømkabelen kuttes eller bli hengende, og hånden eller armen din kan bli trukket inn i det roterende innsatsverktøyet.
- ▶ **Legg aldri fra deg elektroverktøyet før innsatsverktøyet har stanset helt.** Det roterende innsatsverktøyet kan komme i berøring med underlaget slik at du kan miste kontrollen over elektroverktøyet.
- ▶ **La ikke elektroverktøyet gå mens du bærer det.** Klærne dine kan ved tilfeldig kontakt sette seg fast i det roterende innsatsverktøyet, og innsatsverktøyet kan bore seg inn i kroppen din.
- ▶ **Rengjør ventilasjonsåpningene på elektroverktøyet regelmessig.** Motorviften trekker støv inn i motorhuset, og stor opphopning av metallstøv kan forårsake elektrisk fare.
- ▶ **Bruk aldri elektroverktøyet i nærheten av brennbare materialer.** Materialene kan antennes av gnister.
- ▶ **Bruk ikke innsatsverktøy som krever kjølevæske.** Bruk av vann eller andre kjølevæsker kan føre til elektrisk støt.

### Rekyl og tilhørende sikkerhetsanvisninger

Rekyl er en plutselig reaksjon som følge av at et verktøy som slipeskive, slipetallerken, stålborste osv. kjører seg fast eller blokkeres slik at det oppstår en plutselig stopp i rotasjonen til verktøyet. Dermed blir et ukontrollert elektroverktøy akselerert mot rotasjonsretningen til verktøyet på blokkeringsstedet.

Hvis for eksempel en slipeskive kjører seg fast eller blokkeres, kan kanten av slipeskiven som er senket ned i emnet, bli sittende fast slik at slipeskiven brytes løs eller forårsaker en rekyl. Slipeskiven beveger seg da mot eller fra brukeren, alt etter skivens rotasjonsretning på blokkeringsstedet. I den forbindelse kan slipeskivene også brenne.

En rekyl er en følge av en feil eller feilaktig bruk av elektroverktøyet. Den kan hindres gjennom egnede forholdsregler som beskrevet nedenfor.

- ▶ **Hold elektroverktøyet godt fast med begge hender, og plasser kroppen og armene slik at du kan fange opp rekylkraften. Bruk alltid ekstrahåndtaket der dette finnes, for å få størst mulig kontroll over rekylkraftene eller reaksjonsmomentet ved akselerasjon.** Brukeren kan taletale rekyl- og reaksjonskreftene gjennom egnede sikkerhetstiltak.
- ▶ **Sørg for at hendene og andre kroppsdeler alltid holdes langt unna det roterende verktøyet.** Verktøyet kan bevege seg over hånden ved rekyl.
- ▶ **Unngå å plassere kroppen i det området der elektroverktøyet vil bevege seg ved rekyl.** Rekylen driver elektroverktøyet i motsatt retning av slipeskivens bevegelsesretning på blokkeringsstedet.
- ▶ **Arbeid alltid forsiktig ved hjørner, skarpe kanter osv. Unngå at innsatsverktøyet kan slå tilbake fra eller setter seg fast i emnet.** Det roterende innsatsverktøyet har en tendens til å sette seg fast ved hjørner, skarpe kanter eller når det slår tilbake. Dette fører til manglende kontroll eller rekyl.
- ▶ **Du må ikke bruke sagkjede eller fortannet sagblad, og heller ikke segmentert diamantskive med mer enn 10 mm brede slisser.** Slike innsatsverktøy forårsaker ofte rekyl eller tap av kontroll over elektroverktøyet.

### Spesielle sikkerhetsanvisninger for sliping og kapping:

- ▶ **Bruk bare slipeelementer som er tillatt for dette elektroverktøyet, samt beskyttelsesdeksel som er beregnet for slipeelementene.** Slipeelementer som ikke er beregnet til elektroverktøyet, kan ikke skjermes tilfredsstillende og er usikre.
- ▶ **Krumme slipeskiver må monteres slik at slipeflaten ikke stikker ut over kanten av beskyttelsesdekslet.** En ufagmessig montert slipeskive som stikker ut over kanten på beskyttelsesdekslet, kan ikke skjermes tilstrekkelig.
- ▶ **Beskyttelsesdekslet må være sikkert festet på maskinen og må være innstilt for størst mulig sikkerhet, det vil si slik at en så liten del som mulig av slipeelementet ligger åpent mot brukeren.** Beskyttelsesdekslet bidrar til å beskytte brukeren mot bruddstykker, tilfeldig kontakt med slipeelementet samt mot gnister som kan antenne klærne.
- ▶ **Slipeelementer skal bare brukes til tillatte bruksområder. For eksempel: Slip aldri med sideflaten på en kappeskive.** Kappeskiver er beregnet for materialfjerning med kanten av skiven. Sidelengs kraftinnvirkning på disse slipeelementene kan ødelegge dem.
- ▶ **Bruk alltid bare uskadede låseflenser i riktig dimensjon og form for slipeskiven du har valgt.** Egnede flenser støtter slipeskiven og reduserer på den måten faren for brudd. Flenser til kappeskiver kan være annerledes enn flensene til andre slipeskiver.
- ▶ **Bruk ikke utslitte slipeskiver fra større elektroverktøy.** Slipeskiver for større elektroverktøy er ikke dimensjonert for de høyere omdreiningstallene til mindre elektroverktøy og kan brenne.
- ▶ **Bruk alltid det anbefalte beskyttelsesdekslet for den aktuelle funksjonen ved bruk av slipeelementer med dobbeltfunksjon.** Bruk av feil beskyttelsesdeksel kan bare gi utilstrekkelig beskyttelse, og dette kan føre til alvorlige personskader.



**Ytterligere spesielle sikkerhetsanvisninger for kapping:**

- ▶ **Unngå blokkering av kappeskiven eller for høyt mottrykk.** Utfør ingen overdrevent dype snitt. Overbelastning av kappeskiven øker belastningen og skivens tendens til pressing eller blokkering og dermed faren for rekyl eller brudd på slipeelementet.
- ▶ **Unngå området foran og bak den roterende kappeskiven.** Hvis du beveger kappeskiven fra deg i emnet, kan det ved en rekyl skje at elektroverktøyet og den roterende skiven slynges direkte tilbake mot deg.
- ▶ **Dersom kappeskiven setter seg fast eller du avbryter arbeidet, slår du maskinen av og holder den rolig til skiven har stanset helt. Forsøk aldri å fjerne kappeskiven fra snittet mens den fortsatt roterer, da dette kan forårsake rekyl.** Finn og fjern årsaken til fastklemmingen.
- ▶ **Start ikke elektroverktøyet så lenge det befinner seg i arbeidsemnet. La kappeskiven først nå opp i maks. omdreiningstall før du forsiktig fortsetter snittet.** Ellers kan skivene hekte seg fast, hoppe ut av arbeidsemnet eller forårsake rekyl.
- ▶ **Støtt opp plater og store arbeidsemner, da reduseres risikoen for rekyl på grunn av en fastklemte kappeskive.** Store arbeidsemner kan brette under sin egen vekt. Arbeidsemnet må støttes opp på begge sider og i nærheten av kappesnittet og kanten.
- ▶ **Vær ekstra forsiktig ved lommesnitt i eksisterende vegger eller andre områder du ikke har oversikt over.** Den innstikkende kappeskiven kan forårsake rekyl ved skjæring i gass- eller vannledninger, strømledninger eller andre objekter.
- ▶ **Ikke prøv å skjære i buerformer.** Overbelastning av kappeskiven øker belastningen og skivens tendens til pressing eller blokkering og dermed faren for rekyl eller brudd på slipeelementet, og dette kan føre til alvorlige personskader..

**Spesielle sikkerhetsanvisninger for sandpapirsliping:**

- ▶ **Bruk bare slipepapir i passende størrelse.** Følg produsentens angivelser for slipepapirstørrelse. Slipepapir som stikker for langt ut over slipetallerkenen, kan forårsake personskader og føre til blokkering, oppriving av slipepapir og rekyl.

**Spesielle sikkerhetsanvisninger for arbeid med stålborster:**

- ▶ **Vær oppmerksom på at stålborsten mister tander også ved vanlig bruk.** Overlast ikke tindene gjennom for høyt mottrykk. Løse tander kan veldig lett trenge gjennom tynne klær og/eller inn i huden.
- ▶ **Foreskrives bruk av beskyttelsesdeksel, må du sørge for at beskyttelsesdekselet og stålborsten ikke kan berøre hverandre.** Tallerken- og koppborster kan få økt diameter gjennom mottrykk og sentrifugalkraft.

**2.3 Aktsom håndtering og bruk av batterier**

- ▶ **Ta hensyn til følgende sikkerhetsanvisninger for sikker håndtering og bruk av li-ion-batterier.** Manglende overholdelse kan føre til hudirritasjoner, alvorlige korrosive skader, kjemiske forbrenninger, brann og/eller eksplosjoner.
- ▶ Bruk kun batterier i teknisk feilfri stand.
- ▶ Behandle batterier med omhu for å unngå skader og forhindre at svært helseskadelige væsker lekker ut!
- ▶ Batterier må under ingen omstendigheter modifiseres eller manipuleres!
- ▶ Batteriene må ikke tas fra hverandre, klemmes, varmes opp over 80 °C (176 °F) eller brennes.
- ▶ Ikke bruk eller lad opp batterier som har vært utsatt for et støt eller er skadd på annen måte. Kontroller batteriene regelmessig for å se etter tegn på skader.
- ▶ Bruk aldri resirkulerte eller reparerte batterier.
- ▶ Ikke bruk batteriet eller et batteridrevet elektroverktøy som slagverktøy.
- ▶ Utsett aldri batterier for direkte sollys, høy temperatur, gnistdannelse eller åpen flamme. Dette kan føre til eksplosjoner.
- ▶ Ikke berør batteripolene med fingrene, verktøy, smykker eller andre elektrisk ledende gjenstander. Dette kan skade batteriet samt forårsake materielle skader og personskader.
- ▶ Hold batteriene unna regn, fuktighet og væsker. Hvis fuktighet trenger inn, kan dette føre til kortslutning, elektrisk støt, forbrenninger, brann og eksplosjoner.
- ▶ Bruk kun ladere og elektroverktøy som er beregnet på denne batteritypen. Følg i den forbindelse opplysningene i de tilhørende bruksanvisningene.
- ▶ Ikke bruk eller oppbevar batteriet i eksplosjonsfarlige omgivelser.



- ▶ Hvis batteriet er for varmt til at du kan ta på det, kan det være defekt. Plasser batteriet på et synlig, ikke brennbart sted med tilstrekkelig avstand til brennbare materialer. La batteriet kjøle. Hvis batteriet fremdeles er for varmt til at du kan ta på det etter en time, er det defekt. Kontakt **Hilti** service eller les dokumentet "Informasjon om sikkerhet og bruk av **Hilti** li-ion-batterier".



Ta hensyn til spesielle retningslinjer som gjelder for transport, lagring og bruk av litium-ion-batterier.  
→ Side 158

Les informasjonen om sikkerhet og bruk av **Hilti** li-ion-batterier, som du finner ved å skanne QR-koden bakerst i denne bruksanvisningen.

## 2.4 Ekstra sikkerhetsanvisninger

### Personsikkerhet

- ▶ Bruk produktet og tilbehøret bare i teknisk feilfri stand.
- ▶ Ikke foreta manipulering eller endring av produktet eller tilbehør.
- ▶ Bruk hørselsvern. Påvirkning av støy kan føre til hørselstap.
- ▶ Hold alltid maskinen fast med begge hender i håndtakene som er beregnet til formålet. Hold håndtakene tørre, rene og fri for olje og fett.
- ▶ Hvis produktet brukes uten støvavsug, må man bruke en lett støvmaske når arbeidet forårsaker støv.
- ▶ Ta hyppige pauser og gjør øvelser for å øke blodgjennomstrømmingen i fingrene. Ved langvarig arbeid kan kraftige vibrasjoner føre til forstyrrelser i blodkar eller nervesystemet i fingre, hender eller håndledd.
- ▶ Unngå å berøre de roterende delene. Ikke slå på produktet før i arbeidsområdet. Berøring av de roterende delene, spesielt roterende verktøy, kan føre til skader.
- ▶ Produktet er ikke beregnet for svake personer uten opplæring. Sørg for at produktet ikke er tilgjengelig for barn.
- ▶ Støv som oppstår ved sliping, smerpling, kapping og boring kan inneholde farlige kjemikalier. Noen eksempler er: bly eller blybasert maling; tegl, betong og andre murverksprodukter, naturstein og andre silikatholdige produkter; bestemt tresorter, slik som eik, bøk og kjemisk behandlet trevirke; asbest eller asbestholdige materialer. Kartlegg hvor eksponert brukeren og personer i nærheten er ved hjelp av fareklassen til materialene som det arbeides med. Treff nødvendige tiltak for å holde eksponeringen på et trygt nivå, f.eks. ved å bruke et støvoppsamlingsystem eller egnet åndedrettsvern. Til de generelle tiltakene for å redusere eksponeringen hører:
  - ▶ arbeid i et godt ventilert område,
  - ▶ unngå langvarig kontakt med støv,
  - ▶ led bort støv fra ansikt og kropp,
  - ▶ bruk verneutstyr og vask eksponerte områder med vann og såpe.
- ▶ Brukeren og andre personer som befinner seg i nærheten, må bruke egnede vernebriller, hjelm og hørselsvern under arbeid med produktet.
- ▶ Fare for personskade på grunn av verktøy og/eller tilbehør som faller ned. Kontroller før arbeidet påbegynnes at batteri og montert tilbehør er godt festet.
- ▶ Hold alltid ventilasjonsåpningene rene. Fare for forbrenning hvis ventilasjonsåpningene er blokkert!
- ▶ Vent med å slå på produktet til du har plassert det i arbeidsposisjon.
- ▶ Vent til produktet har stanset helt før du legger det fra deg.
- ▶ Bruk vernehansker ved skifte av verktøy. Berøring av innsatsverktøyet kan føre til kuttskader og forbrenninger.
- ▶ Hvis produktet registrerer en overskridelse av driftsgrensene eller et tomt batteri, kan det hende at verktøyet ikke bremses av motoren.

### Forsiktig behandling og bruk av elektroverktøy

- ▶ Slipeskiver må oppbevares og behandles i henhold til produsentens anvisninger.
- ▶ Bruk aldri produktet uten beskyttelsesdeksel.
- ▶ Sikre emnet. Bruk tvinger eller skrustikke til å holde fast emnet. Emnet sitter dermed bedre fast enn om du holder det med hånden, og du har dessuten begge hendene fri til å betjene produktet.
- ▶ Ikke bruk kappeskiver til sliping.
- ▶ Trekk til innsatsverktøyet og flensen godt. Hvis innsatsverktøyet og flensen ikke trekkes godt nok til, er det etter utkobling fare for at verktøyet løsner fra spindelen under oppbremsing med maskinens motor.
- ▶ Ikke fest noen beltekrok til dette produktet.



### Elektrisk sikkerhet

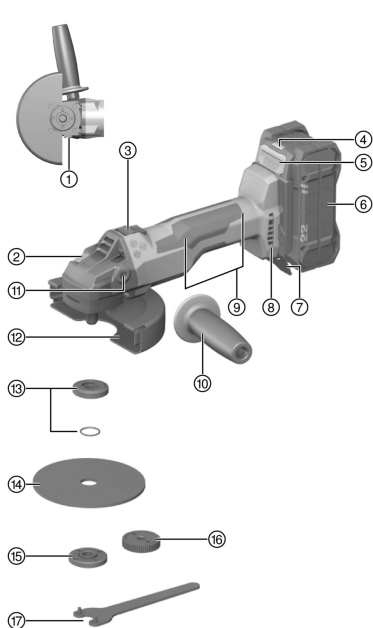
- ▶ Kontroller før arbeidet påbegynnes at det ikke finnes skjulte strømledninger, gass- eller vannrør i arbeidsområdet. Utvendige metalldele på produktet kan forårsake elektrisk støt eller en eksplosjon dersom du skader en strømledning, et gass- eller vannrør.
- ▶ Få tilsmussede produkter som ofte brukes til bearbeiding av ledende materialer, kontrollert regelmessig av **Hilti** service. Støv, især av ledende materialer, eller fuktighet på maskinens overflate gjør at det er vanskelig å holde den, og under ugunstige forhold kan det føre til elektrisk støt.

### Arbeidsplassen

- ▶ Ved gjennombruddsarbeider må området på den andre siden sikres. Deler som brytes ut, kan falle ut og/eller ned og skade andre personer.
- ▶ Slisser i bærevegger og andre strukturer kan påvirke statikken, især kapping av armeringsjern og bærende elementer. Spør ansvarlig statiker, arkitekt eller ansvarlig byggeledelse før arbeidet påbegynnes.

## 3 Beskrivelse

### 3.1 Produktoversikt



- ① Hurtiglås for beskyttelsesdeksel
- ② Spindellåseknapp
- ③ Låsbar av/på-bryter
- ④ Statusindikator batteri
- ⑤ Låseknapp for batteri
- ⑥ Batteri
- ⑦ Gnistfangerplate
- ⑧ Ventilasjonsåpninger
- ⑨ Hovedhåndtak med **Sens-Tech**-funksjon
- ⑩ Sidehåndtak
- ⑪ Skruehylse for håndtak
- ⑫ Standard beskyttelsesdeksel med frontvern
- ⑬ Spennflens med O-ring
- ⑭ Kappeskive/slipeskive
- ⑮ Spennmutter
- ⑯ Hurtigspennmutter **Kwik lock** (ekstraustyr)
- ⑰ Spennøkkel

### 3.2 Forskriftsmessig bruk

Det beskrevne produktet er en håndholdt, batteridrevet vinkelsliper. Den er beregnet til kapping og sliping av metalliske og mineralske materialer, til børsting, sandpapirsliping og fliseboring uten bruk av vann.

- ▶ Kapping, slissing og sliping av mineralske arbeidsemner er bare tillatt ved bruk av det tilhørende beskyttelsesdekselet.
- ▶ Ved behandling av mineralske underlag som betong og stein må det brukes et tilpasset støvsugerdeksel på en egnet **Hilti**-støvsuger.
- Til dette produktet må det bare benyttes **Hilti** Nuron Li-Ion-batterier i serien B 22. For optimal ytelse anbefaler **Hilti** å bruke batteriene som er angitt i tabellen på slutten av denne bruksanvisningen til produktet.
- Til disse batteriene må det bare brukes **Hilti**-ladere i seriene som er står oppført i tabellen bakerst i denne bruksanvisningen.



### 3.3 Dette følger med:

vinkelsliper, sidehåndtak, standardbeskyttelsesdeksel, frontvern, spennflens, spennmutter, spennnøkkel, bruksanvisning.

I tillegg finner du tillatte systemprodukter til produktet hos nærmeste **Hilti Store** eller under: **www.hilti.group**

### 3.4 3D Active Torque Control (3D ATC)

Produktet er utstyrt med **3D Active Torque Control** (3D ATC).

Hvis produktet registrerer en plutselig, utilsiktet bevegelse under drift, slår produktet seg automatisk av umiddelbart.



Hvis **3D ATC** ble utløst, slår du produktet av og på igjen.

### 3.5 Sens-Tech-funksjon

Produktet er utstyrt med **Sens-Tech**-funksjonen.

Hvis hovedhåndtaket ikke er helt omsluttet eller hvis hovedhåndtaket slippes, slår produktet seg automatisk av. Hold under drift produktet i gripeflatene på hovedhåndtaket som er beregnet til formålet.



Hvis **Sens-Tech** ble utløst, slår du produktet av og på igjen.

### 3.6 Motorvernfunksjon

Motorvernfunksjonen overvåker strømforbruket og oppvarmingen av motoren og beskytter produktet mot overoppheting.

Skulle motoren bli overbelastet på grunn av for høyt presstrykk, synker produktets ytelse merkbart og produktet kan stanse.



Hvis det oppstår stillstand eller turtallsreduksjon på grunn av overbelastning, må du redusere trykket på produktet og la det gå ca. 30 sekunder på tomgang.

### 3.7 Integriert brems

Ved hjelp av den integrerte bremsen reduseres etterløpstiden for innsatsverktøyet til stillstand.



Denne funksjonen fungerer bare når produktet får tilført strøm.  
Bremsetiden varierer avhengig av valgt innsatsverktøy.

### 3.8 Frontvern

Bruk standardbeskyttelsesdekselet med frontvern til bruksområdene nedenfor:

- Sliping med rette slipeskiver
- Kapping med kappeskiver

### 3.9 Støvdeksel (kapping) DC-EX 125/5" C kompaktdeksel (tilbehør)

Bruk kompaktdekselet DC-EX 125/5" C ved mineralske underlag og følgende arbeid:

- Kapping med diamantkappeskiver

**Det er forbudt å bearbeide metall med dette dekselet.**



Støvdekselet er bare egnet til innsatsverktøy med en diameter på maks. 125 mm (5").

### 3.10 Støvdeksel (sliping) DG-EX 125/5" (tilbehør)

Slipesystemet er kun beregnet til sporadisk sliping av mineralmateriale med diamantkoppeskiver.

**Det er forbudt å bearbeide metall med dette dekselet.**





Støvdekslet er bare egnet til innsatsverktøy med en diameter på maks. 125 mm (5").

### 3.11 Støvdeksel (kapping) DC-EX 125/5"M (tilbehør)

Kappe- og slissearbeider på mineralsk materiale skal kun utføres med støvdeksel.

**Det er forbudt å bearbeide metall med dette dekslet.**



Støvdekslet er bare egnet til innsatsverktøy med en diameter på maks. 125 mm (5").

### 3.12 Indikatorer for li-ion-batteriet

Hilti Nuron Li-ion-batterier kan indikere ladetilstand, feilmeldinger og batteriets tilstand.

#### 3.12.1 Indikatorer for ladetilstand og feilmeldinger



#### ADVARSEL

**Fare for personskader på grunn av batteri som faller ned!**

- ▶ Når du har satt i batteriet og trykt på låseknappen, må du kontrollere at batteriet igjen klikker på plass i produktet som brukes.

For å få frem en av følgende indikatorer trykker du kort på batteriets utløserknapp.

Ladetilstanden samt eventuelle feil indikeres også hele tiden så lenge det tilkoblede produktet er slått på.

Tilstand	Betydning
Fire (4) lysdioder (LED) lyser konstant grønt	Ladetilstand: 100 % til 71 %
Tre (3) lysdioder (LED) lyser konstant grønt	Ladetilstand: 70 % til 51 %
To (2) lysdioder (LED) lyser konstant grønt	Ladetilstand: 50 % til 26 %
Én (1) lysdiode (LED) lyser konstant grønt	Ladetilstand: 25 % til 10 %
Én (1) lysdiode (LED) blinker langsomt grønt	Ladetilstand: < 10 %
Én (1) lysdiode (LED) blinker raskt grønt	Li-ion-batteriet er helt utladet. Lad batteriet. Hvis lysdioden fortsatt blinker raskt etter at batteriet er ladet, kontakter du <b>Hilti service</b> .
Én (1) lysdiode (LED) blinker raskt gult	Li-ion-batteriet eller det tilkoblede produktet er overbelastet, for varmt eller for kaldt eller det foreligger en annen feil. Bring produktet og batteriet til anbefalt arbeidstemperatur, og ikke overbelast produktet når du bruker det. Hvis meldingen vedvarer, kontakter du <b>Hilti service</b> .
Én (1) lysdiode (LED) lyser gult	Li-ion-batteriet og det tilkoblede produktet er ikke kompatible. Kontakt <b>Hilti service</b> .
Én (1) lysdiode (LED) blinker raskt rødt	Li-ion-batteriet er sperret og kan ikke brukes lenger. Kontakt <b>Hilti service</b> .

#### 3.12.2 Indikering av batteriets tilstand

For å sjekke tilstanden til batteriet holder du utløserknappen inne i over tre sekunder. Systemet registrerer ikke mulige funksjonsfeil på batteriet som følge av skjodesløs bruk, som f.eks. at det er mistet ned, er påført hull eller skader forårsaket av eksterne varmekilder osv.

Tilstand	Betydning
Alle LED-ene lyser som løpelys og deretter lyser én (1) LED konstant grønt.	Batteriet kan brukes videre.
Alle LED-ene lyser som løpelys og deretter blinker én (1) LED raskt gult.	Kartlegging av batteriets tilstand kunne ikke fullføres. Gjenta prosedyren eller kontakt <b>Hilti service</b> .



Tilstand	Betydning
Alle LED-ene lyser som løpelys og deretter lyser én (1) LED konstant rødt.	Hvis et tilkoblet produkt fortsatt kan brukes, er den gjenværende batterikapasiteten under 50 %. Hvis et tilkoblet produkt ikke lenger kan brukes, er batteriets levetid over og batteriet må skiftes ut. Kontakt <b>Hilti</b> service.

#### 4 Forbruksmaterieil

Det må bare brukes kunstharpiksbundete, fiberarmerte skiver til maks. Ø 125 mm (5"), som er tillatt for et turtall på minst 11000/min og en periferhastighet på 80 m/s.

Skivetykkelsen kan maks. være 8 mm for slipeskiver og maks. 3 mm for kappeskiver.

**OBS! Ved kapping og slissing med kappeskiver må det alltid brukes standardbeskyttelsesdeksel med ekstra frontvern eller et helt lukket støvdeksel.**

##### Skiver

	Bruk	Forkortet kode	Underlag
Abrasiv kappeskive	Kapping, slissing	AC-D	Metallisk
Diamantkappeskive	Kapping, slissing	DC-TP, DC-D (SPX, SP, P)	Mineralsk
Abrasiv slipeskive	Sliping	AG-D, AF-D, AN-D	Metallisk
Diamantslipeskive	Sliping	DG-CW <sub>e</sub> 125(5") (SPX, SP, P)	Mineralsk
Stålbørste	Stålbørster	3CS, 4CS 3SS, 4SS	Metallisk
Diamantborkrone	Fliseboring	DD-M14	Mineralsk
Fiberskive	Sliping	AP-D	Metallisk

##### Tilordning av skivene til utstyret som skal brukes

Pos.	Utstyr	AC-D	AP-D	AG-D AF-D AN-D	DG-CW (SPX/SP/P)	DC-TP DC-D (SPX/SP/P)	3CS/4CS 3SS/4SS DD-M14
A	Beskyttelsesdeksel (standard)	✓	✓	✓	✓	✓	✓
B	Frontvern (sammen med A)	✓	—	—	—	✓	—
C	Støvdeksel (sliping) DG-EX 125/5"	—	—	—	✓	—	—
D	Støvdeksel (kapping) DC-EX 125/5"C (sammen med A)	—	—	—	—	✓	—
E	Støvdeksel (slissing) DC-EX 125/5"M	—	—	—	—	✓	—
F	Adapter DC-EX SL (sammen med E)	—	—	—	—	✓	—
G	Sidehåndtak (standard)	✓	✓	✓	✓	✓	✓
H	Bøylehåndtak DCBG 125 (ekstra-utstyr til G)	✓	✓	✓	✓	✓	✓
I	Spennmutter (standard)	✓	—	✓	✓	✓	—
J	Spennflens (standard)	✓	—	✓	✓	✓	—



Pos.	Utstyr	AC-D	AP-D	AG-D AF-D AN-D	DG-CW (SPX/SP/P)	DC-TP DC-D (SPX/SP/P)	3CS/4CS 3SS/4SS DD-M14
K	<b>Kwik lock</b> (ekstrautstyr til I)	✓	—	✓	—	✓	—
L	Spennmutter (fiberskive)	—	✓	—	—	—	—
M	Støttetallerken (fiberskive)	—	✓	—	—	—	—

## 5 Tekniske data

### 5.1 Produktegenskaper

Vekt i henhold til EPTA Procedure 01 uten batteri	2,0 kg
Merkespenning	21,6 V
Nominelt turtall	8 500 o/min
Maksimal skivediameter	125 mm
Spindeldimensjon	M14
Spindellengde	22 mm
Maksimal borekronediameter	125 mm
Omgivelsestemperatur under drift	-17 °C ... 60 °C
Lagringstemperatur	-20 °C ... 70 °C

### 5.2 Batteri

Batteriets driftsspenning	21,6 V
Vekt batteri	Se bakerst i bruksanvisningen
Omgivelsestemperatur under drift	-17 °C ... 60 °C
Lagringstemperatur	-20 °C ... 40 °C
Batteritemperatur ved ladestart	-10 °C ... 45 °C

### 5.3 Støyinformasjon og vibrasjonsverdier iht. EN 60745

Lydtrykk- og vibrasjonsverdiene som er angitt i denne bruksanvisningen, er målt i samsvar med en normert målemetode og kan brukes til sammenligning av elektroverktøy. De egner seg også til en foreløpig vurdering av eksponeringene. De angitte dataene representerer de viktigste bruksområdene for elektroverktøyet. Men hvis elektroverktøyet brukes til andre formål, med avvikende innsatsverktøy eller med utilstrekkelig vedlikehold, kan dataene avvike. Dette kan øke eksponeringene betraktelig gjennom hele arbeidsperioden. For å få en nøyaktig vurdering av eksponeringene må man også ta hensyn til tidsrommene da maskinen er slått av eller er i gang, men ikke i drift. Dette kan redusere eksponeringene betraktelig gjennom hele arbeidsperioden. Fastsett ekstra sikkerhetstiltak for å beskytte operatøren mot effekten av støy og/eller vibrasjoner, for eksempel: Vedlikehold av elektroverktøy og innsatsverktøy, holde hendene varme, organisering av arbeidsprosesser.

#### Støyinformasjon

Avgitt lydtrykk ( $L_{pA}$ )	83 dB(A)
Usikkerhet lydtryknivå ( $K_{pA}$ )	3 dB(A)
Lydeffektnivå ( $L_{WA}$ )	94 dB(A)
Usikkerhet lydeffektnivå ( $K_{WA}$ )	3 dB(A)

#### Vibrasjonsinformasjon

Andre bruksområder, som kapping, kan føre til avvikende vibrasjonsverdier.





		AG 6D-22-125
Overflatesliping med vibrasjonsreducerende håndtak ( $a_{h,AG}$ )	B 22-55	4,2 m/s <sup>2</sup>
	B 22-255	6,4 m/s <sup>2</sup>
Sandpapisliping med vibrasjonsreducerende håndtak ( $a_{h,DS}$ )	B 22-55	2,7 m/s <sup>2</sup>
	B 22-255	3,7 m/s <sup>2</sup>
Usikkerhet (K)		1,5 m/s <sup>2</sup>

## 6 Klargjøring til arbeidet

### ADVARSEL

#### Fare for personskader på grunn av utilsiktet start!

- ▶ Før batteriet settes i, må det kontrolleres at det tilhørende produktet er slått av.
- ▶ Fjern batteriet før du foretar maskininnstillinger eller skifter tilbehørsdeler.

Følg sikkerhetshenvisningene og advarslene i denne dokumentasjonen og på produktet.

### 6.1 Lade batteriet

1. Les bruksanvisningen for laderen før lading.
2. Kontaktene på batteriet og laderen må være rene og tørre.
3. Lad opp batteriet i en godkjent lader. → Side 148

### 6.2 Sette i batteri

#### ADVARSEL

#### Fare for personskader på grunn av kortslutning eller ved at batteriet faller ned!

- ▶ Forsikre deg om at det ikke er fremmedlegemer ved kontaktene på batteriet og kontaktene på produktet før du setter batteriet inn i maskinen.
- ▶ Kontroller at batteriet alltid går riktig i inngrep.

1. Lad batteriet helt opp før første gangs bruk.
2. Skyv batteriet inn i produktet til det klikker hørbart på plass.
3. Kontroller at batteriet sitter godt fast.

### 6.3 Ta ut batteri

1. Trykk på batteriets opplåsingsknapp.
2. Trekk batteriet ut av produktet.

### 6.4 Montere Hilti fallsikring (ekstrautstyr)



Nasjonale retningslinjer for arbeid i høyden skal alltid følges under arbeid med produktet. Følg bruksanvisningen for fallsikringen.

1. Legg de to laskene til fallsikringen nøyaktig på gnistbeskytteren.
2. Bruk de tilhørende skruene, og fest fallsikringen på gnistbeskytteren, i hullene som er beregnet til formålet.
3. Sett i batteriet. → Side 153


### 6.5 Fallsikring

#### ADVARSEL

#### Fare for personskader som følge av at verktøy og/eller tilbehør faller ned!

- ▶ Bruk bare verktøynoren som er anbefalt av **Hilti** til produktet.
- ▶ Kontroller festepunktet for verktøynoren for mulige skader før hver bruk.



 Følg bruksanvisningen for **Hilti** verktøysnor.

Som fallsikring av dette produktet skal du kun bruke en kombinasjon av **Hilti** fallsikring og **Hilti** verktøysnor #2261970.

- ▶ Fest fallsikringen som beskrevet i kapittel Montere Hilti fallsikring → Side 153. Kontroller at den sitter forsvarlig fast.
- ▶ Fest den ene karabinkroken på verktøysnoren til fallsikringen og den andre karabinkroken til en bærende konstruksjon. Kontroller at begge karabinkrokene sitter forsvarlig fast.

 Følg bruksanvisningene for **Hilti** fallsikring samt **Hilti** verktøysnor.

## 6.6 Montere sidehåndtak

- ▶ Skru sidehåndtaket fast på en av gjengehyslene som er beregnet til formålet.

## 6.7 Montere eller demontere beskyttelsesdekselet


### **FORSIKTIG**

**Fare for personskader.** Innsatsverktøyet kan være varmt eller ha skarpe kanter.

- ▶ Bruk vernehansker ved montering, demontering, innstillingsarbeid og feilretting.

- ▶ Les monteringsveiledningen for det aktuelle beskyttelsesdekslet.

### 6.7.1 Montere beskyttelsesdeksel (standard)

 Koden på beskyttelsesdekselet sørger for at det bare er mulig å montere et beskyttelsesdeksel som passer til produktet. Styretappen på beskyttelsesdekselet passer i deksselfestet på produktet.

1. Plasser beskyttelsesdekselet på spindelkragen slik at begge trekantmarkeringene på beskyttelsesdekselet og på produktet står overfor hverandre.
2. Trykk beskyttelsesdekselet inn på spindelkragen.
3. Trykk på dekselets låseknapp og vri dekselet i ønsket posisjon til det smekker på plass.
  - ▶ Låseknappen for dekslene spretter tilbake.


### 6.7.2 Justering av beskyttelsesdeksel (standard)

- ▶ Trykk på dekselets låseknapp og vri dekselet i ønsket posisjon til det smekker på plass.

### 6.7.3 Demontere beskyttelsesdeksel (standard)

1. Trykk på låseknappen og hold den inne, samtidig som du vrir beskyttelsesdekselet til begge trekantmarkeringene på beskyttelsesdekselet og på produktet står overfor hverandre.
2. Ta av beskyttelsesdekselet.

## 6.8 Montere eller demontere frontvernet

 Frontvernet må settes på standardbeskyttelsesdekselet.

1. Sett frontvernet på standardbeskyttelsesdekselet med den lukkede siden opp.
  - ▶ Låsen skal smekk hørbart på plass.
2. Ved demontering åpner du låsen til frontvernet.
3. Demonter frontvernet fra standardbeskyttelsesdekselet.



## 6.9 Montere eller demontere innsatsverktøy

### **FORSIKTIG**

**Fare for personskader.** Innsatsverktøyet kan være varmt.

- Bruk vernehansker når du skifter innsatsverktøy.



Diamantskiver må skiftes ut når kutte- eller slipeytelsen blir merkbart dårligere. Vanligvis skjer dette når høyden på diamantsegmentene er lavere enn 2 mm.

Andre skivetyper må skiftes ut når kutteytelsen blir merkbart dårligere eller deler av vinkelsliperen (unntatt skiven) kommer i kontakt med arbeidsmaterialet under arbeidet.

Slipende skiver må skiftes ut når holdbarhetsdatoen er passert.

### 6.9.1 Montere innsatsverktøy

#### **ADVARSEL**

**Fare for personskader.** Ved bremsing av maskinens motor kan innsatsverktøyet løsne.

- Vent til innsatsverktøyet har stoppet før du griper tak i innsatsverktøyet eller spennmutteren.
- Stram innsatsverktøyet og spennflensen så hardt med spennmutteren at ingen deler på maskinens motor kan løsne fra spindelen.

1. Rengjør spennflensen og spennmutteren.
2. Kontroller om O-ringen er feilfri og på plass i spennflensen.
  - Skift ut manglende eller skadde O-ringer.
3. Sett spennflensen tilpasset og dreiesikkert på spindelen.
4. Sett på innsatsverktøyet.
5. Skru spennmutteren inn på spindelkragen.
6. Trykk på spindellåseknappen og hold den inne.
7. Stram spennmutteren med spennnøkkelen.

### 6.9.2 Demontere innsatsverktøy

#### **ADVARSEL**

**Fare for brudd og skade.** Hvis spindellåseknappen trykkes inn mens spindelen roterer, kan innsatsverktøyet løsne.

- Trykk bare på spindellåseknappen når spindelen står i ro.

1. Trykk på spindellåseknappen og hold den inne.
2. Løsne spennmutteren ved å sette på spennnøkkelen og dreie spennnøkkelen mot urviseren.
3. Slipp spindellåseknappen og ta av innsatsverktøyet.

### 6.9.3 Montere Kwik lock

#### **ADVARSEL**

**Fare for brudd.** For sterk slitasje kan brette hurtigspennmutteren **Kwik lock**.

- Unngå kontakt med underlaget når du arbeider med **Kwik lock** hurtigspennmutter.
- Ikke bruk skadde hurtigspennmuttere **Kwik lock**.



I stedet for spennmutteren kan hurtigspennmutteren **Kwik lock** (ekstrautstyr) brukes. Da kan du bytte innsatsverktøy uten å bruke ekstra verktøy.

1. Rengjør spennflensen og spennmutteren.
2. Kontroller om O-ringen er feilfri og på plass i spennflensen.
  - Skift ut manglende eller skadde O-ringer.
3. Sett spennflensen tilpasset og dreiesikkert på spindelen.
4. Sett på innsatsverktøyet.
5. Skru fast hurtigspennmutteren **Kwik lock** til den sitter fast på innsatsverktøyet.
  - Produktmerking for **Kwik lock** er synlig i fastskrudd tilstand.
6. Trykk på spindellåseknappen og hold den inne.



7. Drei innsatsverktøyet hardt videre med håndkraft med urviseren til hurtigspennmutteren **Kwik lock** er trukket fast til.
8. Slipp spindellåseknappen.

#### 6.9.4 Demontere Kwik lock



Hvis hurtigspennmutteren **Kwik lock** ikke kan løsnes for hånd, setter du en spennøkkel på hurtigspennmutteren og dreier spennøkkelen mot urviseren.

Ikke bruk rørtang! Hurtigspennmutteren **Kwik lock** kan bli skadet på grunn av feil verktøy .

1. Trykk på spindellåseknappen og hold den inne.
2. Løsne hurtigspennmutteren **Kwik lock** med hånden ved å dreie hurtigspennmutteren mot urviseren.
3. Slipp spindellåseknappen og ta av innsatsverktøyet.

#### 6.10 Montere borkronen

1. Monter sidehåndtaket. → Side 154
2. Monter standardbeskyttelsesdekslet. → Side 154
3. Sett på borkronen, og skru borkronen fast for hånd.
4. Trykk på spindellåseknappen og hold den inne.
5. Trekk til borkronen med en egnet fastnøkkel.
6. Slipp deretter spindellåseknappen og fjern spennøkkelen.

#### 6.11 Montere stålbørste

1. Monter sidehåndtaket. → Side 154
2. Monter standardbeskyttelsesdekslet. → Side 154
3. Sett på stålbørsten, og skru stålbørsten fast for hånd.
4. Trykk på spindellåseknappen og hold den inne.
5. Trekk til stålbørsten med en egnet fastnøkkel.

#### 6.12 Montere fiberskive

1. Monter sidehåndtaket. → Side 154
2. Monter standardbeskyttelsesdekslet. → Side 154
3. Sett på støttetallerkenen og fiberskiven, og skru fast spennmutteren.
4. Trykk på spindellåseknappen og hold den inne.
5. Stram spennmutteren med spennøkkelen.

## 7 Betjening

Følg sikkerhetsanvisningene og advarslene i denne dokumentasjonen og på produktet.

#### 7.1 Slå på og slå av

##### Slå på



Kontroller at du holder i produktet på stedene som er beregnet til formålet. Hvis hovedhåndtaket ikke er helt omsluttet eller hvis hovedhåndtaket slippes, slår produktet seg automatisk av.

Hvis **Sens-Tech**-funksjonen ble utløst, slår du produktet av og på igjen.

1. Trykk på og hold inne bakre del på av/på-bryteren.
2. Skyv av/på-bryteren forover.
  - ▶ Motoren går.
3. Lås av/på-bryteren.

##### Slå av

4. Trykk på bakre del av på/av-bryteren.
  - ▶ Av/på-bryteren går til stillingen **Av** og motoren stopper.



## 7.2 Sliping

### FORSIKTIG

**Fare for personskader.** Innsatsverktøyet kan plutselige blokkeres eller forkiles.

- ▶ Bruk produktet med sidehåndtaket (som ekstrastyr med bøylehåndtak), og hold alltid produktet fast med begge hender.

Ikke la innsatsverktøyet bli klemt fast, og unngå for stort trykk på produktet.

## 7.3 Kapping

- ▶ Ved kapping bør du arbeide med moderat fremføring og ikke holde produktet eller kappeskiven skjett (arbeidsposisjon er ca. 90° i forhold til kappeområdet).



Profil og små firkantrør kappes best ved å legge kappeskiven an mot det minste tverrsnittet.

## 7.4 Sliping

### ADVARSEL

**Fare for personskader.** Kappeskiven kan bryte, og løsnede deler kan føre til personskader.

- ▶ Bruk aldri kappeskiver til sliping.
- ▶ Beveg produktet frem og tilbake med en innstillingsvinkel på 5° til 30° og moderat trykk.
  - ▶ Arbeidseffekten blir ikke for varmt eller misfarget, og du får ingen riller.

## 8 Service og vedlikehold

### ADVARSEL

**Fare for personskader på grunn av isatt batteri !**

- ▶ Ta alltid ut batteriet før stell og vedlikeholdsarbeid!

### FARE

**Elektrisk støt på grunn av manglende beskyttelsesisolering.** Under ekstreme driftsforhold kan det ved bearbeiding av metaller samles ledende støv (f.eks. metall, kullfiber) inni maskinen og påvirke beskyttelsesisolasjonen negativt.

- ▶ Bruk et stasjonært avsugssystem ved ekstreme driftsforhold.
- ▶ Rengjør ventilasjonsåpningene ofte.

### Pleie av produktet

- Fjern forsiktig gjenstridig smuss.
- Rengjør huset bare med en lett fuktet klut. Ikke bruk silikonholdige pleiemidler, ettersom dette kan angripe plastdelene.
- Bruk en ren og tørr klut for å rengjøre kontaktene på produktet.

### Vedlikehold av li-ion-batterier

- Bruk aldri et batteri med tilstoppede ventilasjonsåpninger. Rengjør ventilasjonsåpningene forsiktig med en tørr og myk børste.
- Unngå at batteriet unødig utsettes for støv eller smuss. Utsett aldri batteriet for høy fuktighet (f.eks. ved å senke det ned i vann eller la det stå i regn).  
Hvis et batteri blir gjennomvått, skal du behandle det som et skadd batteri. Isolere det i en ikke-brennbar beholder og kontakt **Hilti** service.
- Hold batteriet fritt for fremmed olje og fett. Ikke la unødig støv eller smuss samle seg på batteriet. Rengjør batteriet med en tørr og myk børste eller en ren og tørr klut. Ikke bruk silikonholdige pleiemidler, ettersom dette kan angripe plastdelene.  
Ikke berør kontaktene på batteriet, og ikke fjern fett som er smurt på kontaktene fra fabrikk.
- Rengjør huset bare med en lett fuktet klut. Ikke bruk silikonholdige pleiemidler, ettersom dette kan angripe plastdelene.



### Vedlikehold

- Kontroller alle synlige deler regelmessig mht. skade og alle betjeningslementer mht. feilfri funksjon.
- Ved skader og/eller funksjonsfeil må produktet ikke brukes. Få produktet omgående reparert av **Hilti service**.
- Monter alle beskyttelsesinnretninger etter pleie- og vedlikeholdsarbeid, og kontroller at de fungerer feilfritt.

Av hensyn til sikkerheten må du bare bruke originale reservedeler og forbruksmateriell. Reservedeler, forbruksmaterialer og tilbehør som er godkjent av **Hilti**, finner du hos **Hilti Store** eller på: [www.hilti.group](http://www.hilti.group)

## 9 Transport og lagring av batteriverktøy og batterier

### Transport

#### FORSIKTIG

#### Utsikket start under transport !

- ▶ Transporter alltid produktene dine uten batterier!
- ▶ Ta ut batteri(er).
- ▶ Batterier må aldri transporteres løst. Under transport må batteriene beskyttes mot kraftige støt og vibrasjoner og isoleres fra ledende materialer og andre batterier, slik at de ikke kan komme i berøring med andre batteripoler og dermed forårsake kortslutning. **Følg lokale transportforskrifter for batterier.**
- ▶ Batterier må ikke sendes i posten. Kontakt et transportfirma hvis du vil sende uskadede batterier.
- ▶ Kontroller produkt og batterier med henblikk på skader før hver bruk samt før og etter lengre transport.

### Lagring

#### ADVARSEL

#### Utsikket skade på grunn av defekte batterier eller lekkasje fra batterier !

- ▶ Oppbevar alltid produktene dine uten batterier!
- ▶ Oppbevar produkt og batterier kjølig og tørt. Ta hensyn til temperaturrensene som er angitt under tekniske data.
- ▶ Ikke oppbevar batterier på laderen. Ta alltid batteriet ut av laderen etter ferdig lading.
- ▶ Batterier må aldri oppbevares i solen, på varmekilder eller bak glass.
- ▶ Oppbevar produktet og batterier utenfor barns og uvedkommendes rekkevidde.
- ▶ Kontroller produkt og batterier med henblikk på skader før hver bruk samt før og etter lengre tids lagring.

## 10 Feilsøking

Ved alle feil må du sjekke batteriets indikator for ladetilstand og feil. Se kapittelet **Indikatorer for li-ion-batteriet**.

Ved feil som ikke står i denne tabellen eller som du selv ikke kan utbedre, må du kontakte **Hilti service**.

Feil	Mulig årsak	Løsning
Produktet kan ikke slås på.	Batteriet er utladet.	▶ Skift batteri og lad tomt batteri.
	Håndtak ikke riktig omsluttet.	▶ Hold produktet riktig i hovedhåndtaket. → Side 149
Produktet slår seg av utsikket.	Håndtak ikke riktig omsluttet.	▶ Slå produktet av og på igjen. → Side 156 ▶ Hold produktet riktig i hovedhåndtaket. → Side 149
Batteriet lades ut raskere enn vanlig.	Svært lave omgivelsestemperaturer.	▶ La batteriet varmes langsomt opp til romtemperatur.
Batteriet festes ikke med et hørbart klikk.	Anslagsstiften på batteriet er tilsmusset.	▶ Rengjør anslagsstiften og sett batteriet inn igjen.
Kraftig varmeutvikling i vinkelsliperen eller batteriet.	Elektrisk defekt	▶ Slå produktet av umiddelbart, ta ut batteriet, undersøk det, la det avkjøles og kontakt <b>Hilti service</b> .



Feil	Mulig årsak	Løsning
Kraftig varmeutvikling i vinkel-sliperen eller batteriet.	Tilstoppede ventilasjonsåpninger	► Rengjør ventilasjonsåpningene regelmessig.
Ingen bremsefunksjon for motoren.	Batteriet er utladet. Produktet er kortvarig overbelastet.	► Skift batteri og lad tomt batteri. ► Slå produktet av og på igjen.

## 11 Kassering



### ADVARSEL

**Fare for personskade ved ikke-forskriftsmessig kassering!** Gasser eller væsker som lekker ut, utgjør en helsefare.

- Ikke send skadde batterier i posten eller på annen måte!
- Dekk til kontaktene med et ikke-ledende materiale for å unngå kortslutning.
- Kasser batterier slik at de er utilgjengelige for barn.
- Lever inn batteriet i nærmeste **Hilti Store**, eller kontakt et lokalt renovasjonsfirma.

**Hilti** produkter er i stor grad laget av gjenvinnbare materialer. Riktig materialsortering er en forutsetning for gjenvinning. I mange land tar **Hilti** imot ditt gamle apparat for gjenvinning. Spør **Hilti** kundeservice eller forhandleren.



- Kast aldri elektroverktøy, elektronisk utstyr eller batterier i husholdningsavfallet!

## 12 Produsentgaranti

- Når det gjelder spørsmål om garantibetingelser, ber vi deg kontakte din lokale **Hilti**-partner.

## 13 Ytterligere informasjon

Du finner mer informasjon om betjening, teknologi, miljø og resirkulering under følgende lenke: [qr.hilti.com/manual?id=2233920&id=2233921](https://qr.hilti.com/manual?id=2233920&id=2233921)

Denne lenken finner du også som QR-kode bakerst i dokumentasjonen.

# Alkuperäiset ohjeet

## 1 Tämän käyttöohjeen tiedot

### 1.1 Tästä käyttöohjeesta

- Lue ehdottomasti tämä käyttöohje ennen tuotteen käyttämistä. Se on turvallisen työnteon ja tuotteen ongelmattoman käsittelyn perusedellytys.
- Noudata tässä käyttöohjeessa annettuja ja tuotteessa olevia turvallisuus- ja varoitushuomautuksia.
- Säilytä käyttöohje aina tuotteen yhteydessä, ja anna tuote toiselle henkilölle aina käyttöohjeen kanssa.

### 1.2 Merkkien selitykset

#### 1.2.1 Varoitushuomautukset

Varoitushuomautukset varoittavat tuotteen käyttöön liittyvistä vaaroista. Seuraavia varoitustekstejä käytetään:



### VAKAVA VAARA

#### VAKAVA VAARA!

- Varoittaa uhkaavasta vaaratilanteesta, josta voi seurauksena olla vakava loukkaantuminen tai jopa kuolema.



**VAARA**
**VAARA !**

► Varoittaa mahdollisesta vaarasta, josta voi seurauksena olla vakava loukkaantuminen tai kuolema.

**VAROITUS**
**HUOMIO !**

► Varoittaa mahdollisesta vaaratilanteesta, josta voi seurata loukkaantuminen tai aineellinen vahinko.

**1.2.2 Symbolit käyttöohjeessa**

Tässä käyttöohjeessa käytetään seuraavia symboleita:

	Noudata käyttöohjetta
	Toimintaohjeita ja muuta hyödyllistä tietoa
	Kierrätyskelpoisten materiaalien käsittely
	Älä hävitä sähkölaitteita ja akkuja tavallisen sekajätteen mukana
	<b>Hilti</b> Litiumioniakku
	<b>Hilti</b> Laturi

**1.2.3 Symbolit kuvissa**

Kuvissa käytetään seuraavia symboleita:

	Nämä numerot viittaavat vastaavaan kuvaan tämän käyttöohjeen alussa.
	Numerointi kertoo työvaiheiden järjestyksen kuvissa ja saattaa poiketa numeroinnista tekstissä.
	Kohtanumeroita käytetään kuvassa <b>Yleiskuva</b> , ja ne viittaavat kuvatekstien numerointiin kappaleessa <b>Tuoteyhteenvedo</b> .
	Tämän merkin tarkoitus on kiinnittää erityinen huomiosi tuotteen käyttöön ja käsittelyyn.

**1.3 Tuotekohtaiset symbolit**
**1.3.1 Symbolit tuotteessa**

Tuotteessa voidaan käyttää seuraavia symboleita:

	Käytä suojalaseja
	Työtä tehdessäsi käytä aina molempia käsiäsi.
	Älä käytä katkaisutöissä vakiomallista teräsuojausta.
n	Nimelliskierrosluku
/min	Kierrosta minuutissa
RPM	Kierrosta minuutissa
	Halkaisija
	Tämä tuote tukee iOS- ja Android-alustojen kanssa yhteensopivaa NFC-tekniologiaa.
Li-Ion	Litiumioniakku





	Älä koskaan käytä akkua lyöntityökaluna.
	Älä päästä akkua putoamaan. Älä käytä akkua, johon on kohdistunut isku tai joka on muutoin vaurioitunut.

## 1.4 Tuotetiedot

**HILTI** -tuotteet on tarkoitettu ammattikäyttöön, ja niitä saa käyttää, huoltaa tai korjata vain valtuutettu, koulutettu henkilö. Käyttäjän pitää olla hyvin perillä käyttöön liittyvistä vaaroista. Tuote ja sen varusteet saattavat aiheuttaa vaaratilanteita, jos kokemattomat henkilöt käyttävät tuotetta ohjeiden vastaisesti tai muutoin asiattomasti.

Tyypimerkinnän ja sarjanumeron löydät tyyppikilvestä.

- Kirjoita sarjanumero oheiseen taulukkoon. Tuotteen tiedot tarvitaan, jos esität kysymyksiä myynti- tai huoltoedustajallemme.

### Tuotetiedot

Akkukulmahiomakone	AG 6D-22-125
Sukupolvi	01
Sarjanumero	

## 1.5 Vaatimustenmukaisuusvakuutus

Valmistaja vakuuttaa, että tässä kuvattu tuote täyttää sitä koskevien voimassa olevien lakien ja standardien vaatimukset. Kuva vaatimustenmukaisuusvakuutuksesta on tämän dokumentaation lopussa.

Tekninen dokumentaatio löytyy tästä:

Hilti Entwicklungsgesellschaft mbH | Zulassung Geräte | Hiltistraße 6 | 86916 Kaufering, DE

## 2 Turvallisuus

### 2.1 Sähkötyökaluja koskevat yleiset turvallisuusohjeet

**⚠ VAKAVA VAARA** Lue kaikki turvallisuus- ja käyttöohjeet, selostukset ja tekniset tiedot, jotka liittyvät tähän sähkötyökaluun. Seuraavien ohjeiden noudattamatta jättäminen saattaa johtaa sähköiskuun, tulipaloon ja/tai vakavaan loukkaantumiseen.

**Säilytä kaikki turvallisuus- ja käyttöohjeet huolellisesti vastaisen varalle.**

Turvallisuusohjeissa käytetty käsite ”sähkötyökalu” tarkoittaa verkkokäyttöisiä sähkötyökaluja (joissa verkkojohto) ja akkukäyttöisiä sähkötyökaluja (joissa ei verkkojohtoa).

#### Työpaikan turvallisuus

- **Pidä työskentelyalue siistinä ja hyvin valaistuna.** Työpaikan epäjärjestys ja valaisemattomat työalueet voivat johtaa tapaturmiin.
- **Älä käytä sähkötyökalua räjähdyssaltiliisissä ympäristöissä, jossa on syttyvää nestettä, kaasua tai pölyä.** Sähkötyökalut synnyttävät kipinöitä, jotka saattavat sytyttää pölyn tai höyryt.
- **Pidä lapset ja sivulliset loitolla sähkötyökalua käyttäessäsi.** Voit menettää koneen hallinnan huomiosi suuntautuessa muualle.

#### Sähköturvallisuus

- **Sähkötyökalun pistokkeen pitää sopia pistorasiaan. Pistoketta ei saa muuttaa millään tavalla. Älä käytä pistorasia-adaptoreita suojamaadotettujen sähkötyökalujen yhteydessä.** Alkuperäisessä kunnossa olevat pistokkeet ja sopivat pistorasiat vähentävät sähköiskun vaaraa.
- **Vältä koskettamasta sähköä johtaviin pintoihin kuten putkiin, pattereihin, liesiin ja jääkaappeihin.** Sähköiskun vaara kasvaa, jos kehosi maadottuu.
- **Älä aseta sähkötyökalua alttiiksi sateelle tai kosteudelle.** Veden tunkeutuminen sähkötyökalun sisään lisää sähköiskun vaaraa.
- **Älä kanna tai ripusta sähkötyökalua verkkojohdostaan äläkä vedä pistoketta irti pistorasiasta johdosta vetämällä. Pidä johto loitolla kuumuudesta, öljystä, terävistä reunoista ja liikkuvista osista.** Vahingoittuneet tai toisiinsa kietoutuneet johdot lisäävät sähköiskun vaaraa.
- **Kun käytät sähkötyökalua ulkona, käytä ainoastaan ulkokäyttöön soveltuvan jatkojohtoja.** Ulkokäyttöön soveltuvan jatkojohdon käyttö pienentää sähköiskun vaaraa.
- **Jos sähkötyökalua on välttämätöntä käyttää kosteassa ympäristössä, käytä vikavirtasuojakytkintä.** Vikavirtasuojakytkimen käyttö pienentää sähköiskun vaaraa.



## Henkilöturvallisuus

- ▶ **Ole valpas, kiinnitä huomiota työskentelyysi ja noudata tervettä järkeä sähkötyökalua käyttäessäsi. Älä käytä sähkötyökalua, jos olet väsynyt tai huumeiden, alkoholin tai lääkkeiden vaikutuksen alaisena.** Sähkötyökalua käytettäessä hetkellinenkin varomattomuus saattaa aiheuttaa vakavia vammoja.
- ▶ **Käytä henkilökohtaisia suojavarusteita ja aina suojalaseja.** Henkilökohtaiset suojavarusteet, kuten hengityssuojain, luistamattomat turvajalkineet, kypärä ja kuulosuojaimet, pienentävät oikein käytettyinä loukkaantumisriskiä sähkötyökalun käyttötilanteesta riippuen.
- ▶ **Varo tahatonta käynnistämistä.** Varmista, että sähkötyökalu on kytketty pois päältä, ennen kuin liität sen verkkovirtaan ja/tai liität siihen akun, otat sen käteesi tai kannat sitä. Jos kannat sähkötyökalua sormi käyttökytkimellä tai liität pistokkeen pistorasiaan käyttökäytöksen ollessa käyntiasennossa, altistat itsesi onnettomuuksille.
- ▶ **Poista kaikki säätötyökalut ja ruuvitalat, ennen kuin käynnistät sähkötyökalun.** Työkalu tai avain, joka sijaitsee koneen pyöriässä osassa, saattaa johtaa loukkaantumiseen.
- ▶ **Vältä vaikeita työskentelyasentoja.** Varmista aina tukeva seisoma-asento ja tasapaino. Siten voit paremmin hallita sähkötyökalua odottamattomissa tilanteissa.
- ▶ **Käytä työohsi soveltuvia vaatteita. Älä käytä löysiä työvaatteita tai koruja. Pidä hiukset, vaatteet ja käsineet loitolla liikkuvista osista.** Väljät vaatteet, korut ja pitkät hiukset voivat takertua liikkuviin osiin.
- ▶ **Jos pölynpoisto- ja keräilylaitteita voidaan asentaa, sinun on tarkastettava, että ne on liitetty oikein ja että niitä käytetään oikealla tavalla.** Pölynpoistovarustuksen käyttö vähentää pölyn aiheuttamia vaaroja.
- ▶ **Älä tuudittaudu virheelliseen turvallisuuden tunteeseen äläkä laiminlyö sähkötyökaluja koskevia turvallisuusohjeita silloinkaan, kun mielestäsi jo olet kokenut sähkötyökalun käyttäjä.** Harkitsema- ton ja huolimaton toiminta voi sekunnin murto-osissa johtaa vakaviin loukkaantumisiin.

## Sähkötyökalun käyttö ja käsittely

- ▶ **Älä ylikuormita konetta.** Käytä kyseiseen työhön tarkoitettua sähkötyökalua. Sopivaa sähkötyökalua käyttäen työskentelet paremmin ja varmemmin tehoalueella, jolle sähkötyökalu on tarkoitettu.
- ▶ **Älä käytä sähkötyökalua, jonka käyttökäytin ei toimi.** Sähkötyökalu, jota ei enää voida käynnistää ja pysäyttää käyttökäytimellä, on vaarallinen ja se täytyy korjata.
- ▶ **Irrota pistoke pistorasiasta ja/tai irrota akku ennen kuin muutat säätöjä, vaihdat terää tai lisävarusteita ja kun lopetat koneen käyttämisen.** Tämä turvatoimenpide estää sähkötyökalun tahattoman käynnistysriskin.
- ▶ **Säilytä sähkötyökalut poissa lasten ulottuvilta, kun niitä ei käytetä. Älä anna toisten henkilöiden käyttää konetta, elleivät he ole perehtyneet sen käyttöön ja lukeneet käyttöohjeita.** Sähkötyökalut ovat vaarallisia, jos niitä käyttävät kokemattomat henkilöt.
- ▶ **Hoida sähkötyökaluja ja niiden varusteita huolella. Tarkasta, että liikkuvat osat toimivat moitteettomasti eivätkä ole puristuksissa, ja tarkasta myös, ettei sähkötyökalussa ole murtuneita tai vaurioituneita osia, jotka saattaisivat haitata sen toimintaa. Korjauta vaurioituneet osat ennen koneen käyttämistä.** Usein loukkaantumisten ja tapaturmien synnä on sähkötyökalujen laiminlyöty huolto.
- ▶ **Pidä terät terävinä ja puhtaina.** Huolella hoidetut terät, joiden leikkausreunat ovat teräviä, eivät jumitu herkästi, ja niillä työn teko on kevyempää.
- ▶ **Käytä sähkötyökalua, lisävarusteita ja tarvikkeita, teriä jne. niiden käyttöohjeiden mukaisesti. Ota tällöin työolosuhteet ja suoritettava työ tehtävä huomioon.** Sähkötyökalun käyttö muuhun kuin sille tarkoitettuun käyttöön saattaa johtaa vaarallisiin tilanteisiin.
- ▶ **Pidä käsikahvat ja tartuntapinnat kuivina, puhtaina, öljyttöminä ja rasvattomina.** Jos käsikahvat tai tartuntapinnat ovat liukkaat, sähkötyökalun turvallinen käyttö ja hallinta voi yllättävissä tilanteissa olla mahdollonta.

## Akkukäyttöisen sähkötyökalun käyttö ja käsittely

- ▶ **Lataa akku vain valmistajan suositellulla laturilla.** Jos laturi on tarkoitettu vain tietyn akkumallin lataamiseen, palovaara on olemassa, jos laturia käytetään muiden akkujen lataamiseen.
- ▶ **Käytä ainoastaan juuri kyseiseen sähkötyökaluun tarkoitettua akkua.** Jonkun muun akun käyttö saattaa johtaa loukkaantumiseen ja tulipaloon.
- ▶ **Pidä irrallinen akku loitolla metalliesineistä, kuten paperinliittimistä, kolikoista, avaimista, nau-loista, ruuveista tai muista pienistä metalliesineistä, jotka voivat oikosulkea akun liittimet.** Akun liittimien välinen oikosulku saattaa aiheuttaa palovammoja tai johtaa tulipaloon.
- ▶ **Väärästä käytöstä johtuen saattaa akusta vuotaa nestettä, jota ei saa koskettaa. Vältä kosketusta sen kanssa. Tarvittaessa huuhtelee kosketuskohta vedellä. Jos nestettä pääsee silmiin, tarvitaan lisäksi lääkärin apua.** Akusta vuotava neste saattaa aiheuttaa ärsytystä ja palovammoja.
- ▶ **Älä käytä akkua, joka on vaurioitunut tai johon on tehty muutoksia.** Vaurioitunut akku tai akku, jota on muutettu, saattaa käyttäytyä yllättävästi ja aiheuttaa tulipalon, räjähdyksen ja vammoja.



- ▶ **Varjele akkua avotulelta ja korkeilta lämpötiloilta.** Avotuli tai yli 130 °C:n (265 °F) lämpötila voi aiheuttaa räjähdyskseen.
- ▶ **Noudata kaikkia akun lataamisesta annettuja ohjeita, ja lataa akku tai akun sisältävä sähkötyökalu aina käyttöohjeessa mainittuja lämpötilarajoja noudattaen.** Akun virheellinen lataaminen tai lataaminen sallitun lämpötila-alueen lämpötiloja noudattamatta saattaa johtaa akun tuhoutumiseen ja aiheuttaa tulipalovaaran.

#### Huolto

- ▶ **Anna koulutettujen ammattihenkilöiden korjata sähkötyökalusi ja hyväksy korjauksiin vain alkupe räisiä varaosia.** Siten varmistat koneen turvallisuuden säilymisen.
- ▶ **Älä koskaan yritä huoltaa vaurioitunutta akkua.** Akkujen kaikki huoltotyöt saa suorittaa vain valmistaja tai sen valtuuttama huoltopiste.

## 2.2 Kaikkien töiden turvallisuusohjeet

### Hionnan, hiomapaperihionnan, harjaterien käytön ja katkaisuhionnan yhteiset turvallisuusohjeet:

- ▶ **Tätä sähkötyökalua on käytettävä hiomakoneena, hiomapaperihiomakoneena, harjauskoneena, reikäleikkurina tai katkaisuhiomakoneena. Ota huomioon kaikki turvallisuusohjeet, ohjeet, kuvat ja tiedot, jotka saat koneen ja sen käyttöohjeen mukana.** Jos et noudata seuraavia ohjeita, saatat saada sähköiskun, aiheuttaa tulipalon ja/tai loukkaantua vakavasti.
- ▶ **Tätä sähkötyökalua ei saa käyttää kiillottamiseen.** Tämän sähkötyökalun käyttäminen muihin työtehtäviin, kuin mihin kone on suunniteltu, saattaa aiheuttaa vaaratilanteita ja loukkaantumisia.
- ▶ **Älä tee tähän sähkötyökaluun minkäänlaisia muutoksia, joiden myötä se toimisi tavalla, jota työkalun valmistaja ei ole suunnitellut ja spesifioinut.** Tällaiset muutokset saattavat johtaa työkalun hallinnan menettämiseen ja aiheuttaa vakavia vammoja.
- ▶ **Älä käytä lisävarusteita tai tarvikkeita, joita valmistaja ei erityisesti ole suunnitellut ja hyväksynyt tässä sähkötyökalussa käytettäväksi.** Vaikka pystyisitkin kiinnittämään lisävarusteen tai tarvikkeen sähkötyökaluusi, kokonaisuus ei välttämättä ole käytön kannalta turvallinen.
- ▶ **Koneeseen kiinnitetyn työkaluterän sallitun kierrosluvun pitää olla vähintään yhtä suuri kuin sähkötyökalun ilmoitettu maksimikierrosluku.** Sallittua nopeammin pyörivä työkaluterä saattaa murtua, jolloin sen kappaleita voi sinkoutua vaarallisesti.
- ▶ **Työkaluterän ulkohalkaisijan ja vahuuden pitää vastata sähkötyökalun tiedoissa annettuja mittatietoja.** Mitoitukseltaan vääränlaista työkaluterää ei suojata tai valvota oikein.
- ▶ **Kiinnityskierteellisten työkaluterien pitää tarkasti sopia koneen hiomakaran kierteeseen. Jos työkaluterä kiinnitetään laipalla, työkaluterän reiän halkaisijan pitää sopia kiinnityskohdan halkaisijaan laipassa.** Työkaluterät, joita ei saa tarkasti oikein kiinnitettyä sähkötyökaluun, pyörivät epätasaisesti, tärisevät voimakkaasti ja saattavat johtaa sähkötyökalun hallinnan menettämiseen.
- ▶ **Älä kiinnitä vaurioituneita työkaluteriä.** Tarkasta työkaluterän kunto aina ennen käyttämistä; tarkasta esimerkiksi hiomalaikan mahdolliset murtumat ja halkeamat, hiomalautasen murtumat ja kuluneisuus sekä harjaustyökalujen irronneet tai katkenneet harjat. Jos sähkötyökalu tai siihen tarkoitettu työkaluterä putoaa, tarkasta, ettei vaurioita syntynyt tai käytä ehjää työkaluterää. Kun olet tarkastanut ja kiinnittänyt työkaluterän, pysy itse ja pidä muut henkilöt turvallisen etäällä pyörivästä työkaluterästä ja käytä konetta minuutin ajan huippukierrosluvulla. Vaurioitunut työkaluterä ei yleensä kestä tätä testiaikaa.
- ▶ **Käytä henkilökohtaista suojaruustustasi.** Käytä työtehtävästäsi riippuen kokosuosuojasta, silmäsuojia tai suojalaseja. Tarpeen mukaan käytä hengityssuojainta, kuulosuojaimia, suojakäsineitä ja suojaesiliinaa, jotka suojaavat sinua hionta- ja materiaalihiukkasilta. Suojaa silmäsi erilaisissa työtehtävissä sinkkoilevilta hiukkasilta ja muruilta. Pöly- ja hengityssuojaimen pitää pystyä suodattamaan työtehtävässä syntyvä pöly. Jos pitemmän aikaa altistut kovalle melulle, kuulosi saattaa vaurioitua.
- ▶ **Ota myös muut ihmiset työpisteesi lähitöillä huomioon.** Kaikkien työpisteesi alueelle tulevien henkilöiden pitää käyttää henkilökohtaisia suojaruusteitaan. Työkappaleesta tai työkaluterästä sinkoavat kappaleet saattavat aiheuttaa vammoja varsinaisen työpisteesi alueen ulkopuolellakin.
- ▶ **Pidä sähkötyökalusta kiinni vain sen eristetyistä kahvapinnoista, jos teet työtä, jossa sähkötyökalun työkaluterä saattaa osua rakenteen sisällä olevaan virtajohtoon.** Jos terä osuu virtajohtoon, koneen metalliosiin saattaa johtua virta, jolloin saatat saada sähköiskun.
- ▶ **Pidä verkkojohto mahdollisimman etäällä pyörivästä työkaluterästä.** Jos menetät koneen hallinnan, terä saattaa osua verkkojohtoon tai tarttua kiinni johonkin tai saatat satuttaa kätesi tai käsivartesi pyörivään työkaluterään.
- ▶ **Älä koskaan laske sähkötyökalua käsistäsi ennen kuin sen työkaluterä on täysin pysähtynyt.** Pyörivä työkaluterä saattaa vaarallisesti osua laskutason pintaan, minkä seurauksena saatat menettää koneen hallinnan.



- ▶ **Älä pidä sähkötyökalua käynnissä, kun kannat sitä.** Vaatteesi saattaisivat osua pyörivään työkaluterään, minkä seurauksena työkaluterä saattaisi leikkautua kehoosi.
- ▶ **Puhdista sähkötyökalusi jäähdytysilmaraoit säännöllisin välein.** Moottorin jäähdytyspuhallin imee pölyä koneen kotelon sisään, ja metallipölyn suuri määrä voi aiheuttaa sähköisen vaaratilanteen.
- ▶ **Älä käytä sähkötyökalua syttyvien materiaalien lähellä.** Kipinät saattaisivat sytyttää tällaiset materiaalit.
- ▶ **Älä käytä sähkötyökalussa työkaluteriä, jotka vaativat jäähdytystä nesteellä.** Veden tai muun nesteen käyttö jäähdytykseen saattaa aiheuttaa sähköiskun.

### Takaisku ja siihen liittyvät turvallisuusohjeet

Takaiskulla tarkoitetaan pyörivän työkaluterän kuten hiomalaikan, hiomalautasen, harjaterän jne. kiinni tarttumisen tai juuttumisen seurauksena tapahtuvan työkaluterän äkillisen pysähtymisen aiheuttamaa koneen äkillistä reaktiota. Sen seurauksena sähkötyökalu liikahtaa juuttumiskohdasta hallitsemattomasti työkaluterän käyttösuuntaan nähden vastakkaiseen suuntaan.

Jos esimerkiksi hiomalaikka tarttuu kiinni tai juuttuu työkappaleeseen, hiomalaikan työkappaleeseen upotettu reuna pureutuu kiinni ja sen seurauksena kone saattaa iskeä takaisin. Hiomalaikka liikahtaa koneen käyttäjää kohti tai hänestä poispäin, riippuen laikan pyörimissuunnasta juuttumiskohdassa. Tällöin hiomalaikka saattaa myös murtua.

Takaisku aiheutuu sähkötyökalun vääristä tai virheellisestä käyttämisestä. Sen esiintymistä voit välttää noudattamalla seuraavassa annettuja ohjeita.

- ▶ **Pidä sähkötyökalusta kunnolla kiinni molemmin käsin, ja pidä kehosi sekä kätesi asennossa, jossa pystyt hyvin vastustamaan takaiskuvoimia.** Käytä aina lisäkahvaa, jos koneessa sellainen on, jotta pystyt parhaalla mahdollisella tavalla vastustamaan koneen takaiskuvoimia ja reaktiovoimia työn tekemisen ja aloittamisen aikana. Käyttäjän pitää tuntea takaisku- ja reaktiovoimien aiheuttamat vaarat.
- ▶ **Älä koskaan vie kättäsi pyörivän työkaluterän lähelle.** Työkaluterä saattaisi takaiskutilanteessa osua käteesi.
- ▶ **Pyri pitämään sähkötyökalua siten, että kehosi ei ole sähkötyökalun takaiskun kannalta vaarallisella alueella.** Takaisku liikuttaa sähkötyökalua työstöliikkeen vastakkaiseen suuntaan hiomalaikan juuttuessa.
- ▶ **Tee työtä erityisen varovasti reunojen, terävien kulmien jne. lähellä. Varo, ettei työkaluterä pääse iskemään takaisin työkappaleesta poispäin tai tarttumaan kiinni.** Pyörivä työkaluterä pyrkii tarttumaan kiinni kulmien tai terävien reunojen lähellä tai vaurioituessaan. Silloin seurauksena on hallinnan menettäminen tai takaisku.
- ▶ **Älä käytä ketjusahanterää tai hammastettua sahanterää, tai segmenttitamantilaikkaa, jos uraleveys on yli 10 mm.** Tällaiset työkaluterät aiheuttavat usein takaiskuja tai sähkötyökalun hallinnan menettämisen.

### Hionnan ja katkaisuhionnan erityiset turvallisuusohjeet:

- ▶ **Käytä ainoastaan sähkötyökaluasi tarkoitettuja hiomatyökaluja ja näille hiomatyökaluille tarkoitettua teräsuojusta.** Hiomatyökalut, joita ei ole tarkoitettu tähän sähkötyökaluun, ovat riittämättömästi suojattuja ja käytössä epävarmoja.
- ▶ **Taivutettu hiomalaikka on kiinnitettävä siten, että laikan hiomapinta-ala ei ulotu teräsuojuksen reunatason yli.** Virheellisesti kiinnitetty hiomalaikka, joka ulottuu teräsuojuksen reunatason yli, ei ole riittävästi suojattu.
- ▶ **Teräsuojus pitää kiinnittää sähkötyökaluun ja säätää siten, että turvallisuus on paras mahdollinen, ts. siten, että mahdollisimman pieni osa hiomatyökalusta on näkyvässä käyttäjän suuntaan.** Teräsuojuksen tehtävä on suojata käyttäjää sinkoilevilta kappaleilta, estää hiomatyökalun kosketaminen vahingossa ja suojata käyttäjiä kipinoilta, jotka saattaisivat esimerkiksi sytyttää vaatteet.
- ▶ **Hiomatyökaluja saa käyttää vain niiden hyväksytyihin käyttötarkoituksiin. Esimerkiksi: Älä koskaan käytä katkaisulaikan kylkipintaa hiomiseen.** Katkaisulaikat on tarkoitettu materiaalin leikkaamiseen laikan kehäpinnalla. Jos laikkaan vaikuttaa sivusuuntainen voima, siitä saattaa irrota hiomaineapalasia.
- ▶ **Käytä aina ehjää, oikean kokoista ja oikean muotoista kiinnitysliappaa valitsemasi hiomalaikan kiinnittämiseen.** Kunnolla sopivat laipat tukevat hiomalaikkaa ja vähentävät siten laikkapalasten irtaamisvaaraa. Katkaisulaikkojen laipat voivat olla erilaiset kuin muiden hiomalaikkojen laipat.
- ▶ **Älä käytä suurempien sähkötyökalujen kuluneita hiomalaikkoja.** Suurempien sähkötyökalujen hiomalaikkoja ei ole suunniteltu pienempien sähkötyökalujen suuremmille kierrosluvuille, joten tällaiset laikat saattavat murtua.
- ▶ **Käytä aina kulloiseenkin työtehtävään tarkoitettua teräsuojusta, jos käytät kahteen kertaan käytettäviä hiomatyökaluja.** Vääräläinen teräsuojus ei suojaa riittävästi, mistä voi aiheutua vakavia vammoja.



### Lisää katkaisuhionnan erityisiä turvallisuusohjeita:

- ▶ **Vältä katkaisulaikan juuttumista tai liian suurta laikkaan kohdistuvaa painamisvoimaa. Älä leikkaa turhan syvältä.** Katkaisulaikan yliuormittaminen lisää laikkaan kohdistuvaa rasitusta sekä laikan herkkyyttä kantata tai juuttua ja siten takaiskun vaaraa tai laikan murtumisen vaaraa.
- ▶ **Varo aluetta pyörivän katkaisulaikan etu- ja takapuolella.** Jos katkaisulaikka liikkuu itsestään työkappaleesta pois, pyörivä terä saattaa osua sinuun sähkötyökalun iskinessä takaisin.
- ▶ **Jos katkaisulaikka tarttuu kiinni tai keskeytät työn, kytke kone pois päältä ja odota, kunnes laikka on kokonaan pysähtynyt. Älä koskaan yritä nostaa katkaisulaikkaa pois leikkausraosta, sillä muutoin kone saattaa iskeä takaisin.** Määritä ja poista kiinni tarttumisen syy.
- ▶ **Älä kytke sähkötyökalua päälle, jos sen terä on työkappaleessa. Anna katkaisulaikan ensin saavuttaa täysi kierroslukunsa, ennen kuin varovasti jatkat leikkaamista.** Muutoin laikka saattaa kantata, ponnahtaa työkappaleesta tai aiheuttaa takaiskun.
- ▶ **Tue levyt tai suuremmat työkappaleet hyvin, jotta katkaisulaikan mahdollisen kiinni tarttumisen aiheuttama takaiskuvaara vähenee.** Suuremmat työkappaleet saattavat oman painonsa vuoksi taipua. Työkappaleita on siksi tuettava molemmilta sivuilta ja katkaisukohdan sekä reunan läheltä.
- ▶ **Ole erityisen varovainen upottaessasi terää seinään tai muuhun kohteeseen, jonka rakennetta et näe tarkasti.** Kun upotat katkaisulaikkaa, rakenteen sisällä olevat kaasutai vesiputket, sähköjohtot tai muut esineet saattavat aiheuttaa takaiskun.
- ▶ **Älä yritä leikata kaarimuotoa.** Katkaisulaikan yliuormittaminen lisää laikkaan kohdistuvaa rasitusta sekä laikan herkkyyttä kantata tai juuttua ja siten takaiskun vaaraa tai laikan murtumisen vaaraa, mistä voi seurata vakavia vammoja.

### Hiomapaperihionnan erityisiä turvallisuusohjeita:

- ▶ **Käytä vain sopivan kokoisia hiomalaikkoja. Noudata valmistajan antamia hiomalaikan koon ohjeita.** Hiomalautasen yli ulottuva hiomalaikka voi aiheuttaa loukkaantumisia tai johtaa koneen jumittumiseen, hiomalaikan murtumiseen tai koneen takaiskuun.

### Harjaterien käytön erityisiä turvallisuusohjeita:

- ▶ **Ota huomioon, että harjateristä irtoaa normaalin käytön aikana harjakappaleita. Älä yliuormita harjateriä liian suurella painamisvoimalla.** Irti sinkoutuvat harjakappaleet voivat erittäin helposti tunkeutua ohuiden vaatekappaleiden ja/tai ihon läpi.
- ▶ **Jos teräsuojuksen käyttö on määrätty, varmista, ettei teräsuojus ota kiinni harjaterään.** Lautas- ja kuppiharjaterien halkaisija voi suurentua koneen painamisvoiman ja keskipakovoimien seurauksena.

## 2.3 Akkujen käyttö ja hoito

- ▶ **Noudata seuraavia turvallisuusohjeita, jotka varmistavat litiumioniakkujen turvallisen käsittelyn ja käytön.** Ohjeiden noudattamatta jättäminen saattaa aiheuttaa ihoärsytystä, vakavia syöpymisvammoja, kemiallisia palovammoja, tulipalon ja/tai räjähdysten.
- ▶ Käytä vain akkua, joka on teknisesti moitteettomassa kunnossa.
- ▶ Käsittele akkuja huolellisesti, jotta vältät vauriot ja terveydelle vakavasti vaarallisten nesteiden vuotamisen ulos!
- ▶ Akkuja ei saa mitenkään muuttaa tai manipuloida!
- ▶ Akkuja ei saa avata, puristaa, kuumentaa lämpötilaan yli 80 °C (176 °F) tai polttaa.
- ▶ Älä käytä tai lataa akkua, johon on kohdistunut isku tai joka muutoin on vaurioitunut. Tarkasta akustasi vaurioiden merkit säännöllisin välein.
- ▶ Älä koskaan käytä kierrätettyä tai korjattua akkua.
- ▶ Älä käytä akkua tai akkukäyttöistä sähkötyökalua koskaan lyöntityökaluna.
- ▶ Älä koskaan altista akkua suoralle auringonpaisteelle, korkealle lämpötilalle, kipinöille tai avotulelle. Siitä voi aiheutua räjähdys.
- ▶ Älä kosketa akun napoja sormilla, työkaluilla, koruilla tai muilla metallisilla esineillä. Seurauksena akku voi vaurioitua ja aiheuttaa aineellisia vahinkoja tai vammoja.
- ▶ Älä altista akkua sateelle, kosteudelle tai nesteille. Sisään tunkeutunut kosteus voi aiheuttaa oikosulun, sähköiskun, palovammoja tai räjähdysten.
- ▶ Käytä aina vain tälle akkutyypille tarkoitettuja latureita ja sähkötyökaluja. Noudata niiden käyttöohjeissa annettuja ohjeita.
- ▶ Älä käytä tai varastoi akkua räjähdysvaarallisessa ympäristössä.



- ▶ Jos akku on liian kuuma koskea, se saattaa olla vaurioitunut. Laita akku palovaarattomaan paikkaan ja riittävän etäälle syttyivistä materiaaleista. Anna akun jäähtyä. Jos akku vielä tunnin kuluttuakin on liian kuuma koskea, akku on vaurioitunut. Ota yhteyks Hilti-huoltoon tai lue dokumentti "Hilti-litiumioniakkujen turvallisuuteen ja käyttöön liittyviä ohjeita".



Noudata erityisiä ohjeita ja direktiivejä, jotka koskevat litiumioniakkujen kuljettamista, varastointia ja käyttöä. → Sivut 177

Lue Hilti-litiumioniakkujen turvallisuuteen ja käyttöön liittyvät ohjeet, jotka saat skannaamalla tämän käyttöohjeen lopussa olevan QR-koodin.

## 2.4 Muut turvallisuusohjeet

### Henkilöturvallisuus

- ▶ Käytä vain tuotetta ja lisävarusteita, jotka ovat teknisesti moitteettomassa kunnossa.
- ▶ Älä koskaan tee tuotteeseen tai lisävarusteisiin minkäänlaisia muutoksia.
- ▶ Käytä kuulosuojaimia. Melu saattaa heikentää kuuloasi.
- ▶ Pidä tuotteesta aina kiinni käsikahvoista molemmin. Pidä käsikahvat kuivina, puhtaina, öljyttöminä ja rasvattomina.
- ▶ Jos käytät tuotetta ilman pölynpoistoa, pölyvässä työssä on käytettävä kevyttä hengityssuojainta.
- ▶ Pidä työssäsi usein taukoja, joiden aikana tee sormien verenkiertoa parantavia sormivoimisteluliikkeitä. Pitempään jatkuva työnteko saattaa tärinän vuoksi aiheuttaa verenkiertohäiriöitä tai sormien, käsien ja ranteiden hermokipuja.
- ▶ Vältä pyörievien osien koskettamista. Kytke tuote päälle vasta, kun olet juuri aloittamassa työn. Pyörievien osien koskettaminen, etenkin pyörievien työkaluterien, saattaa aiheuttaa loukkaantumisia.
- ▶ Tuotetta ei ole tarkoitettu voimiltaan heikkojen henkilöiden käyttöön ilman opastusta. Älä jätä tuotetta lasten ulottuville.
- ▶ Hiottaessa, kiillotettaessa, leikattaessa ja porattaessa syntyvä pöly saattaa sisältää vaarallisia kemikaaleja. Niistä esimerkkejä ovat: lijy tai lijytipitoiset maalit; tiili, betoni ja muut muuraustuotteet, luonnonkivi ja muut silikaatteja sisältävät tuotteet; tietyt puulajit kuten tammi, pyökki ja kemiallisesti käsitellyt puut; asbesti tai asbestia sisältävät materiaalit. Määritä työstettävien materiaalien vaaraluokituksen perusteella käyttäjän ja lähellä olevien henkilöiden altistumisvaara. Ryhdy tarvittaviin toimenpiteisiin altistumisen pitämiseksi turvallisella tasolla, esimerkiksi käytettävä pölynkeräysjärjestelmää tai soveltuvaa hengityssuojainta. Altistumisen määrää pienentäviä yleisluonteisia toimenpiteitä ovat:
  - ▶ työn tekeminen hyvin tuulettuvassa tilassa,
  - ▶ pitkään kestävä pölyaltistuksen välttäminen,
  - ▶ pölyn ohjaaminen pois kasvoilta ja keholta,
  - ▶ suojavaatetuksen käyttö ja kehon altistuneiden kohtien pesu vedellä ja saippualla.
- ▶ Tuotteen käyttämisen aikana käyttäjän ja välittömässä läheisyydessä olevien henkilöiden on käytettävä soveltuvia silmäsuojaimia, suojakypärää ja kuulosuojaimia.
- ▶ Putoamaan pääsevät työkalut ja/tai lisävarusteet aiheuttavat loukkaantumisaaran. Ennen työn aloittamista tarkasta, että akku ja asennettu lisävaruste ovat kunnolla kiinni.
- ▶ Pidä jäähdytysilmaraoit aina puhtaina. Jäähdytysilmarakojen peittyminen tai tukkeutuminen aiheuttaa palovaaran!
- ▶ Kytke tuote päälle vasta, kun olet asettanut sen työn aloittamiskohtaan.
- ▶ Odota, että tuote on täysin pysähtynyt, ennen kuin lasket sen kädestäsi.
- ▶ Käytä suojakäsineitä, kun vaihdat työkaluterää. Työkaluterän koskettaminen saattaa aiheuttaa haavoja ja palovammoja.
- ▶ Jos tuote tunnistaa käyttörajojen ylityksen tai akun tyhjentymisen, saattaa olla, ettei moottori jarruta työkalua.

### Sähkötyökalujen käyttö ja hoito

- ▶ Hiomalaikkoja on säilytettävä ja käsiteltävä huolellisesti niiden valmistajan antamien ohjeiden mukaisesti.
- ▶ Älä koskaan käytä tuotetta ilman teräsuojusta.
- ▶ Kiinnitä irrallinen työkalupale. Käytä työkalupaleen kiinnittämiseen sopivia kiinnittimiä tai ruuvipenkkiä. Näin varmistat, että työkalupale pysyy turvallisemmin paikallaan kuin käsin pidettäessä, ja lisäksi molemmat kätesi ovat vapaita tuotteen käyttämiseen.
- ▶ Älä koskaan käytä katkaisulaikkoja hiomiseen.
- ▶ Kiristä työkaluterä ja laippa kunnolla kiinni. Jos työkaluterä ja laippa eivät ole kunnolla kiinni kiristetty, työkaluterä saattaa irrota karasta koneen moottorin jarruttaessa.
- ▶ Älä kiinnitä vyökoukkuja tähän tuotteeseen.



### Sähköturvallisuus

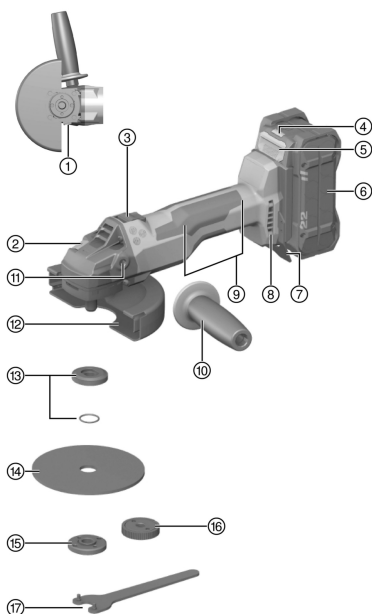
- ▶ Tarkasta ennen työn aloittamista, onko työskentelyalueella rakenteiden sisälle asennettuja sähköjohtoja tai kaasu- ja vesiputkia. Tuotteen ulkopinnan metalliosista saatat saada sähköiskun tai aiheuttaa räjähdyksen, jos vahingossa osut sähköjohtoon, kaasuputkeen tai vesiputkeen.
- ▶ Tarkastuta likaantunut tuote säännöllisin välein **Hilti**-huollossa, jos usein työstät sähköä johtavia materiaaleja. Koneen pintaan kertynyt pöly, etenkin sähköä johtavien materiaalien pöly, tai kosteus saattavat epäsuotuisissa tilanteissa aiheuttaa sähköiskun.

### Työpaikka

- ▶ Kun teet reikiä, varmista työstettävän kohdan taustapuoli. Putoamaan tai sinkoutumaan pääsevät palaset voivat aiheuttaa muille vammoja.
- ▶ Urin tekeminen kantaviin seiniiin tai muihin rakenteisiin voi vaikuttaa rakenteiden lujuuksiin, erityisesti jos raudoituselementtejä tai kantavia elementtejä katkaistaan. Ota ennen töiden aloittamista yhteys lujuuslaskelmista vastaavaan henkilöön, arkkitehtiin tai työnjohtoon.

## 3 Kuvauk

### 3.1 Tuoteyhteenveto



- ① Teräsuojuksen vapautuspainike
- ② Karalukituksen painike
- ③ Lukittava käyttökytkin
- ④ Akun tilanäyttö
- ⑤ Akun lukituksen vapautuspainike
- ⑥ Akku
- ⑦ Kipinäsuojalevy
- ⑧ Jäähdytysilmaraot
- ⑨ Pääkäsikahva jossa **Sens-Tech**-toiminto
- ⑩ Sivukahva
- ⑪ Käsikahvan kierreholkki
- ⑫ Vakiomallinen teräsuojus jossa etupään suo-  
jus
- ⑬ Kiinnitysleikka ja O-renkas
- ⑭ Katkaisulaikka / karhennuslaikka
- ⑮ Kiinnitysmutteri
- ⑯ Pikakiinnitysmutteri **Kwik lock** (lisävaruste)
- ⑰ Kiintoavain

### 3.2 Tarkoituksenmukainen käyttö

Kuvattu tuote on käsiohjattava akkukäyttöinen kulmahiomakone. Se on tarkoitettu metalli- ja mineraalimateriaalien katkaisemiseen ja karhentamiseen, harjaamiseen ja hiekkapaperihiontaan sekä laattojen poraamiseen vettä käyttämättä.

- ▶ Mineraalimateriaalien katkaisuhionta, leikkaaminen ja karhentaminen on sallittua vain käytettäessä tarkoituksenmukaista teräsuojusta.
- ▶ Suositamme, että käytät mineraalimateriaalien kuten betonin tai kiven työstössä aina pölynpoistosuojusta, joka on sovitettu soveltuvaan **Hilti**-imuriin.
- Käytä tässä tuotteessa vain tyyppisarjan B 22 **Hilti** Nuron -litiumioniakkuja. Parhaan tehon saavuttamiseksi **Hilti** suositaa, että tässä tuotteessa käytetään vain tämän käyttöohjeen lopussa olevassa taulukossa mainittuja akkuja.



- Käytä näiden akkujen lataamiseen vain tämän käyttöohjeen lopussa olevassa taulukossa mainittujen tyyppisarjojen **Hilti**-latureita.

### 3.3 Toimituksen sisältö

Kulmahiomakone, sivukahva, vakiomallinen teräsuojus, etupään suojus, kiinnityslaippa, kiinnitysmutteri, kiintoavain, käyttöohje.

Muita tälle tuotteelle hyväksytyjä järjestelmätuotteita löydät **Hilti Store** -liikkeestä tai nettiosoitteesta: [www.hilti.group](http://www.hilti.group)

### 3.4 3D Active Torque Control (3D ATC)

Tuotteessa on **3D Active Torque Control** (3D ATC).

Jos tuote tunnistaa yhtäkkisen, ei-tarkoituksenmukaisen liikkeen, tuote kytkeytyy automaattisesti heti pois päältä.



Jos **3D ATC** laukesi, kytke tuote pois päältä ja uudelleen päälle.

### 3.5 Sens-Tech-toiminto

Tässä tuotteessa on **Sens-Tech**-toiminto.

Jos kädellä ei pidetä kiinni pääkäsikahvan ympäri tai jos pääkäsikahvasta päästetään irti, tuote kytkeytyy automaattisesti pois päältä. Kun käytät tuotetta, pidä siitä kiinni pääkäsikahvan tartuntapinnoista.



Jos **Sens-Tech** laukesi, kytke tuote pois päältä ja uudelleen päälle.

### 3.6 Moottorin suojatoiminto

Moottorin suojatoiminto valvoo moottorin virrankulutusta sekä lämpötilaa ja suojaa tuotetta ylikuumentumiselta.

Jos liian voimakkaasti painettaessa moottori ylikuormittuu, tuotteen teho heikkenee huomattavasti tai tuote saattaa pysähtyä.



Jos tuote pysähtyy tai sen kierrosluku laskee ylikuormituksen vuoksi, kevennä kuormitusta ja käytä tuotetta joutokäyntikierrosluvulla noin 30 sekunnin ajan.

### 3.7 Integroitu jarru

Työkaluterän pysähtymiseen kuluva aika lyhenee integroidun jarrun ansiosta.



Tämä toiminto on käytettävissä vain, kun tuote saa virtaa. Jarrutusaika vaihtelee valitusta työkaluterästä riippuen.

### 3.8 Etupään suojus

Alla mainituissa työtehtävissä käytä etupään suojusta vakiomallisen teräsuojuksen kanssa:

- Karhennushionta suorilla karhennuslaikoilla
- Katkaisuhionta katkaisulaikoilla

### 3.9 Pölynpoistosuojus (katkaisemiseen) DC-EX 125/5°C kompaktisuojaus (lisävaruste)

Käytä kompaktisuojusta DC-EX 125/5°C, jos työstät mineraalimateriaaleja ja teet seuraavia töitä:

- Katkaisuhionta timanttikatkaisulaikoilla

**Metallin työstäminen tätä suojusta käyttäen on kielletty.**



Pölynpoistosuojus soveltuu vain työkaluterille, joiden halkaisija on enintään 125 mm (5").





### 3.10 Pölynpoistosuojus (hiontaan) DG-EX 125/5" (lisävaruste) 5

Hiomakonetta saa käyttää vain satunnaisesti kivimateriaalien hiontaan timanttikuppilaikalla.

**Metallin työstäminen tätä suojusta käyttäen on kielletty.**



Pölynpoistosuojus soveltuu vain työkaluterille, joiden halkaisija on enintään 125 mm (5").

### 3.11 Pölynpoistosuojus (leikkaamiseen) DC-EX 125/5"M(lisävaruste) 6

Mineraalimateriaalien katkaisu- ja leikkaustöitä saa tehdä vain käyttäen pölynpoistosuojusta.

**Metallin työstäminen tätä suojusta käyttäen on kielletty.**



Pölynpoistosuojus soveltuu vain työkaluterille, joiden halkaisija on enintään 125 mm (5").

### 3.12 Litiumioniakun näyttö

**Hilti** Nuron -litiumioniakuissa on lataustilan, vikailmoitusten ja akun kunnon näyttö.

#### 3.12.1 Lataustilan ja vikailmoitusten näyttö



**VAARA**

**Loukkaantumisvaara akun putoamisesta aiheutuva!**

- Varmista, että akku on kunnolla lukittunut tuotteeseen, jos akun paikalleen laittamisen jälkeen olet painanut lukituksen vapautuspainiketta.

Jotta jokin seuraavista näytöistä voi tulla näyttöön, paina akun lukituksen vapautuspainiketta lyhyesti.

Lataustila ja mahdolliset häiriöt pysyvät näytössä niin kauan, kuin liitetty tuote on päälle kytketty.

Tila	Merkitys
Neljä (4) LED-merkkivaloa palaa jatkuvasti vihreänä	Lataustila: 100...71 %
Kolme (3) LED-merkkivaloa palaa jatkuvasti vihreänä	Lataustila: 70...51 %
Kaksi (2) LED-merkkivaloa palaa jatkuvasti vihreänä	Lataustila: 50...26 %
Yksi (1) LED palaa jatkuvasti vihreänä	Lataustila: 25...10 %
Yksi (1) LED-merkkivalo vilkkuu hitaasti vihreänä	Lataustila: < 10 %
Yksi (1) LED-merkkivalo vilkkuu nopeasti vihreänä	Litiumioniakku on täysin tyhjentynyt. Lataa akku. Jos LED-merkkivalo akun lataamisen jälkeenkin vielä vilkkuu nopeasti, ota yhteys <b>Hilti</b> -huoltoon.
Yksi (1) LED-merkkivalo vilkkuu nopeasti keltaisena	Litiumioniakku tai siihen liitetty tuote on ylikuormitunut, liian kuuma tai liian kylmä tai jokin muu vika on olemassa. Saata tuote ja akku suositeltuun käyttölämpötilaan ja älä ylikuormita tuotetta sitä käyttäessäsi. Jos viesti edelleen on näytössä, ota yhteys <b>Hilti</b> -huoltoon.
Yksi (1) LED-merkkivalo palaa keltaisena	Litiumioniakku ja siihen liitetty tuote eivät ole yhteensopivat. Ota yhteys <b>Hilti</b> -huoltoon.
Yksi (1) LED-merkkivalo vilkkuu nopeasti punaisena	Litiumioniakku on estetty eikä sitä voida käyttää. Ota yhteys <b>Hilti</b> -huoltoon.

#### 3.12.2 Akun kunnon näyttö

Litiumioniakun kunnon voit hakea näyttöön painamalla akun lukituksen vapautuspainiketta yli kolmen sekunnin ajan. Järjestelmä tunnistaa akun mahdollisen virheellisen toiminnan väärin käyttämisen seurauksena, esimerkiksi akku päässyt putoamaan, akussa reikä, akussa ulkoisen lämmön aiheuttama vaurio jne.



Tila	Merkitys
Kaikki LED-merkkivalot syttyvät juoksevasti ja sitten yksi (1) LED-merkkivalo jää palamaan vihreänä.	Akun käyttämistä voidaan jatkaa.
Kaikki LED-merkkivalot syttyvät juoksevasti ja sitten yksi (1) LED-merkkivalo vilkkuu nopeasti keltaisena.	Kyselyä akun kunnosta ei saatu tehtyä loppuun saakka. Toista tämä vaihe tai ota yhteys <b>Hilti</b> -huoltoon.
Kaikki LED-merkkivalot syttyvät juoksevasti ja sitten yksi (1) LED-merkkivalo jää palamaan punaisena.	Jos liitettyä tuotetta voi edelleen käyttää, jäljellä oleva akkukapasiteetti on alle 50 %. Jos liitettyä tuotetta ei enää voi käyttää, akku on tullut käyttökänsä päähän ja vaihdettava. Ota yhteys <b>Hilti</b> -huoltoon.

#### 4 Käyttömateriaali

Koneessa saa käyttää vain keinohartsisidonnaisia kuituvahvisteisia katkaisulaikkoja, joiden Ø on enintään 125 mm (5"), sallittu kierrosnopeus vähintään 11000/min ja jotka on hyväksytty kehänopeudelle 80 m/s.

Laikan paksuus saa karhennushiontatoissa olla max. 8 mm ja katkaisuhionnassa max. 3 mm.

**HUOMIO!** Katkaisulaikoilla katkaistaessa ja leikattaessa koneessa on aina käytettävä etupään suoja-levyllistä vakiomallista teräsuojusta tai täysin suljettua pölynpoistosuojusta.

##### Laikat

	Käyttökohde	Lyhenn nimi	Materiaali
Abrasiiv-katkaisulaikka	Katkaisuhionta, leikkaaminen	AC-D	metallinen
Timanttikatkaisulaikka	Katkaisuhionta, leikkaaminen	DC-TP, DC-D (SPX, SP, P)	mineraalinen
Abrasiiv-karhennuslaikka	Karhennushionta	AG-D, AF-D, AN-D	metallinen
Timanttikarhennuslaikka	Karhennushionta	DG-CW $\varnothing$ 125 (5") (SPX, SP, P)	mineraalinen
Lankaharja	Lankaharjat	3CS, 4CS 3SS, 4SS	metallinen
Timanttikorakruunu	Laattaporaus	DD-M14	mineraalinen
Kuitulaikka	Karhennushionta	AP-D	metallinen

##### Laikan ja käytettävän varustuksen kohdistus

Kohta	Varustus	AC-D	AP-D	AG-D AF-D AN-D	DG-CW (SPX/SP/P)	DC-TP DC-D (SPX/SP/P)	3CS/4CS 3SS/4SS DD-M14
A	Teräsuojus (vakio)	✓	✓	✓	✓	✓	✓
B	Etupään suojus (A:n yhteydessä)	✓	—	—	—	✓	—
C	Pölynpoistosuojus (hiontaan) DG-EX 125/5"	—	—	—	✓	—	—
D	Pölynpoistosuojus (katkaisemiseen) DC-EX 125/5"C (A:n yhteydessä)	—	—	—	—	✓	—
E	Pölynpoistosuojus (urien leikkaamiseen) DC-EX 125/5"M	—	—	—	—	✓	—
F	Adapteri DC-EX SL (E:n yhteydessä)	—	—	—	—	✓	—



Kohta	Varustus	AC-D	AP-D	AG-D AF-D AN-D	DG-CW (SPX/SPP)	DC-TP DC-D (SPX/SPP)	3CS/4CS 3SS/4SS DD-M14
G	Sivukahva (vakio)	✓	✓	✓	✓	✓	✓
H	Silitysrautakahva DCBG 125 (lisäva- ruste G:lle)	✓	✓	✓	✓	✓	✓
I	Kiinnitysmutteri (vakio)	✓	—	✓	✓	✓	—
J	Kiinnityslaippa (vakio)	✓	—	✓	✓	✓	—
K	<b>Kwik lock</b> (lisävaruste I:lle)	✓	—	✓	—	✓	—
L	Kiinnitysmutteri (kuitulaikka)	—	✓	—	—	—	—
M	Tukilautanen (kuitulaikka)	—	✓	—	—	—	—

## 5 Tekniset tiedot

### 5.1 Tuotteen ominaisuudet

Paino EPTA Procedure 01 mukaan ilman akkua	2,0 kg
Nimellisjännite	21,6 V
Nimelliskierrosluku	8 500/min
Laikan maksimihalkaisija	125 mm
Karan kierre	M14
Karan pituus	22 mm
Porakruunun maksimihalkaisija	125 mm
Ympäristön lämpötila käytettäessä	-17 °C ... 60 °C
Varastointilämpötila	-20 °C ... 70 °C

### 5.2 Akku

Akkutoimintajännite	21,6 V
Akun paino	Ks. tämän käyttöohjeen loppu
Ympäristön lämpötila käytettäessä	-17 °C ... 60 °C
Varastointilämpötila	-20 °C ... 40 °C
Akun lämpötila lataamisen alkaessa	-10 °C ... 45 °C

### 5.3 Melutiedot ja värinäarvot EN 60745 mukaan

Tässä käyttöohjeessa annetut äänenpaine- ja värinäarvot on mitattu standardoitujen mittausmenetelmien mukaisesti, ja näitä arvoja voidaan käyttää sähkötyökalujen vertailussa. Ne soveltuvat myös altistumisten tilapäiseen arviointiin. Annetut arvot koskevat sähkötyökalun pääasiallisia käyttötarkoituksia. Jos sähkötyökalua kuitenkin käytetään muihin tarkoituksiin, poikkeavia työkaluja tai teriä käyttäen tai puutteellisesti huollettuna, arvot voivat poiketa tässä ilmoitetuista. Tämä saattaa merkittävästi lisätä altistumista koko työskentelyajan aikana. Altistumisia tarkasti arvioitaessa on otettava huomioon myös ne ajat, jolloin kone on kytketty pois päältä tai jolloin kone on päällä, mutta sillä ei tehdä varsinaista työtä. Tämä saattaa merkittävästi vähentää altistumista koko työskentelyajan aikana. Käyttäjän suojaamiseksi melun ja/tai värinän vaikutuksetta ryhdy tarpeellisiin turvatoimenpiteisiin kuten: Sähkötyökalun ja siihen kiinnitettävien työkaluterien huolto, käsien lämpimänä pitäminen, työtehtävien organisointi.



## Meluarvot

Melupäästön äänenpainetaso ( $L_{pA}$ )	83 dB(A)
Äänenpainetaso epävarmuus ( $K_{pA}$ )	3 dB(A)
Äänitehotaso ( $L_{WA}$ )	94 dB(A)
Äänitehotason epävarmuus ( $K_{WA}$ )	3 dB(A)

## Tärinäarvot

Muut käyttötavat kuten katkaiseminen saattavat aiheuttaa tästä poikkeavia tärinäarvoja.

		AG 6D-22-125
Pintahionta tärinävaimennettua kahvaa käyttäen ( $a_{h,AG}$ )	B 22-55	4,2 m/s <sup>2</sup>
	B 22-255	6,4 m/s <sup>2</sup>
Hiomapaperihionta tärinävaimennettua kahvaa käyttäen ( $a_{h,DS}$ )	B 22-55	2,7 m/s <sup>2</sup>
	B 22-255	3,7 m/s <sup>2</sup>
Epävarmuus (K)		1,5 m/s <sup>2</sup>

## 6 Työkohteen valmistelu

### VAARA

#### Loukkaantumisvaara vahingossa käynnistymisen seurauksena!

- ▶ Varmista ennen akun kiinnittämistä, että tuote on kytketty pois päältä.
- ▶ Irrota akku, ennen kuin muutat koneen säätöjä tai vaihdat lisävarusteosia.

Noudata tässä dokumentaatioissa ja tuotteessa olevia turvallisuus- ja varoitushuomautuksia.

### 6.1 Akun lataus

1. Ennen lataamista lue laturin käyttöohje.
2. Varmista, että liittimet akussa ja laturissa ovat puhtaat ja kuivat.
3. Lataa akku hyväksytyllä laturilla. → Sivu 167

### 6.2 Akun kiinnitys

#### VAARA

#### Loukkaantumisvaara akun oikosulun tai putoamisen seurauksena!

- ▶ Ennen akun paikalleen laittamista varmista, ettei akun liittimissä akussa ja tuotteessa ole vieraita esineitä.
- ▶ Varmista, että akku aina lukittuu kunnolla paikalleen.

1. Lataa akku täyteen ennen ensimmäistä käyttökertaa.
2. Työnnä akku tuotteeseen siten, että akku kuultavasti lukittuu paikalleen.
3. Tarkasta, että akku on kunnolla kiinni.

### 6.3 Akun irrotus

1. Paina akun lukituksen vapautuspainiketta.
2. Vedä akku irti tuotteesta.

### 6.4 Hilti-putoamisvarmistimen (lisävaruste) asennus

Tuotetta käytettäessä on noudatettava lattia-/maanpintatasoa korkeammalla tehtäviä töitä koskevia kansallisia määräyksiä.

Noudata putoamisvarmistimen käyttöohjetta.

1. Laita putoamisvarmistimen kummatkin lenkit tarkasti kipinäsuojalevyyn.
2. Kiinnitä putoamisvarmistin ruuveillaan kipinäsuojalevyssä oleviin reikiin.
3. Kiinnitä akku paikalleen. → Sivu 172



## 6.5 Putoamissuoja

### VAARA

**Loukkaantumisvaara** työkalun ja/tai lisävarusteen putoamisvaaran vuoksi!

- ▶ Käytä vain tuotteellesi suositeltua **Hilti**-työkaluliinaa.
- ▶ Aina ennen käyttöä tarkasta työkaluliinan kiinnityspisteen mahdolliset vauriot.

Noudata **Hilti**-työkaluliinan käyttöohjetta.

Käytä tämän tuotteen putoamissuojana ainoastaan **Hilti**-putoamisvarmistimen ja **Hilti**-työkaluliinan #2261970 yhdistelmää.

- ▶ Kiinnitä putoamisvarmistin kuten kappaleessa Hilti-putoamisvarmistimen kiinnitys → Sivu 172 on selostettu. Tarkasta kunnollinen kiinnitys.
- ▶ Kiinnitä toinen karbiinikoukku putoamisvarmistuksen työkaluliinaan ja toinen karbiinikoukku kantavaan rakenteeseen. Tarkasta kummankin karbiinikoukun kunnollinen kiinnitys.

Noudata **Hilti**-putoamisvarmistimen ja **Hilti**-työkaluliinan käyttöohjeita.

## 6.6 Sivukahvan kiinnitys

- ▶ Kiinnitä sivukahva yhteen koneessa olevista kierrehelkeistä.

## 6.7 Teräsuojuksen kiinnitys ja irrotus

### VAROITUS

**Loukkaantumisvaara.** Työkalu voi olla kuuma tai teräväreunainen.

- ▶ Käytä suojakäsineitä, kun kiinnität tai irrotat osia, teet säätöjä tai korjaat toimintahäiriöitä.

- ▶ Noudata kyseisen suojuksen kiinnitysohjetta.

### 6.7.1 Teräsuojuksen (vakio) kiinnittäminen

Teräsuojuksessa on koodauspinta, joten tuotteeseen voidaan kiinnittää vain siihen sopiva teräsuojus. Teräsuojus liikkuu koodausnokiin varassa tuotteessa olevassa suojuksen kiinnityksessä.

1. Sovita teräsuojus karan kaulukselle siten, että tuotteen ja suojuksen kolmiomerkit ovat kohdakkain.
2. Paina teräsuojus karan kaulukseen.
3. Paina teräsuojuksen lukituksen vapautuspainiketta ja käännä suojus haluamaasi asentoon siten, että suojus lukittuu paikalleen.
  - ▶ Teräsuojuksen vapautuspainike ponnahtaa taakse.

### 6.7.2 Teräsuojuksen (vakio) säätö

- ▶ Paina teräsuojuksen lukituksen vapautuspainiketta ja käännä suojus haluamaasi asentoon siten, että suojus lukittuu paikalleen.

### 6.7.3 Teräsuojuksen (vakiomalli) irrotus

1. Paina ja pidä painettuna teräsuojuksen vapautuspainiketta ja käännä suojusta siten, että siinä ja tuotteessa olevat kaksi kolmiomerkkiä ovat kohdakkain.
2. Ota teräsuojus pois.

## 6.8 Etupään suojuksen kiinnitys ja irrotus

Etupään suojus pitää kiinnittää vakiomalliseen teräsuojukseen.



1. Aseta etupään suojus suljettu puoli ylöspäin osoittaen vakiomalliseen teräsuojukseen.
  - ▶ Lukittumisen pitää kuulua.
2. Irrottamista varten avaa etupään suojuksen lukitus.
3. Irrota etupään suojus vakiomallisesta teräsuojuksesta.

## 6.9 Työkaluterien kiinnitys ja irrotus

### VAROITUS

**Loukkaantumisvaara.** Työkaluterä saattaa olla kuuma.

- ▶ Käytä suojakäsineitä, kun vaihdat työkaluterää.



Timanttilaikka on vaihdettava, jos sen katkaisu- tai hiontateho on huomattavasti heikentynyt. Yleensä näin on, kun timanttisegmenttien korkeus on kulunut alle 2 mm:iin.

Muun tyyppiset laikat on vaihdettava, jos niiden katkaisuteho on huomattavasti heikentynyt tai jos kulmahiomakoneen osat (laikkaa lukuun ottamatta) työtä tehtäessä koskettavat katkaistavaa materiaalia.

Abrasiv-katkaisulaikat on vaihdettava laikan viimeisen käyttöpäivän ylityttyä.

### 6.9.1 Työkaluterän kiinnitys

#### VAARA

**Loukkaantumisvaara.** Työkaluterä saattaa irrota koneen moottorin jarruttaessa.

- ▶ Odota, kunnes työkaluterä on pysähtynyt, ennen kuin kosket työkaluterään tai kiristysmutteriin.
- ▶ Kiristä työkaluterä ja kiristyslaippa kiristysmutterilla niin tiukalle, että laitteen moottorin jarruttaessa karasta ei pääse irtoamaan mitään osia.

1. Puhdista kiinnityslaippa ja kiinnitysmutteri.
2. Tarkasta, että kiinnityslaipassa O-renkas ja että O-renkas on vaurioton.
  - ▶ Asenna puuttunut O-renkas tai vaihda vaurioitunut O-renkas.
3. Aseta kiinnityslaippa muotosulkeisesti karaan ja varmista, ettei laippa pääse kiertymään.
4. Aseta työkaluterä paikalleen.
5. Kierä kiinnitysmutteri karan kaulukseen.
6. Paina karalukituksen painiketta ja pidä se painettuna.
7. Kiristä kiinnitysmutteri kiintoavaimella kiinni.

### 6.9.2 Työkaluterän irrotus

#### VAARA

**Murtumis- ja rikkoontumisvaara.** Jos karalukituksen painiketta painetaan karan pyöriessä, työkaluterä voi irrota.

- ▶ Paina karalukituksen painiketta vain, kun kara ei pyöri.

1. Paina karalukituksen painiketta ja pidä se painettuna.
2. Irrota kiinnitysmutteri kiinnittämällä siihen kiintoavain ja sitten kiintoavainta vastapäivään kiertäen.
3. Vapauta karalukituksen painike ja ota työkaluterä pois.

### 6.9.3 Kwik lock -pikakiinnitysmutterin kiinnitys

#### VAARA

**Murtumavaara.** Liian suuri kulutus saattaa saada **Kwik lock** -pikakiinnitysmutterin murtumaan.

- ▶ Työtä tehdessäsi varmista, ettei **Kwik lock** -pikakiinnitysmutteri kosketa työstettävään pintaan.
- ▶ Älä käytä vaurioitunutta **Kwik lock** -pikakiinnitysmutteria.



Kiinnitysmutterin sijasta voidaan vaihtoehtoisesti käyttää **Kwik lock** -pikakiinnitysmutteria. Silloin työkaluterän vaihdossa ei tarvita muita työkaluja.

1. Puhdista kiinnityslaippa ja kiinnitysmutteri.
2. Tarkasta, että kiinnityslaipassa O-renkas ja että O-renkas on vaurioton.
  - ▶ Asenna puuttunut O-renkas tai vaihda vaurioitunut O-renkas.



3. Aseta kiinnityslaippa muotosulkeisesti karaan ja varmista, ettei laippa pääse kiertymään.
4. Aseta työkaluterä paikalleen.
5. Kierrä **Kwik lock** -pikakiinnitysmutteri paikalleen siten, että se on työkaluterää vasten.
  - Teksti **Kwik lock** on näkyvässä, kun mutteri on paikallaan.
6. Paina karalukituksen painiketta ja pidä se painettuna.
7. Kierrä työkaluterää käsin voimakkaasti myötäpäivään, kunnes **Kwik lock** -pikakiinnitysmutteri on kiristetty kunnolla kiinni.
8. Vapauta karan lukituspainike.

#### 6.9.4 Kwik lock -pikakiinnitysmutterin irrotus



Jos **Kwik lock** -pikakiinnitysmutteria ei saa irrotettua käsin, aseta kiintoavain pikakiinnitysmutteriin ja kierrä kiintoavaimella vastapäivään.

Älä koskaan käytä putkipihtejä. Väärä työkalu voi vaurioittaa **Kwik lock** -pikakiinnitysmutteria.

1. Paina karalukituksen painiketta ja pidä se painettuna.
2. Löystytä **Kwik lock** -pikakiinnitysmutteri kiertämällä sitä käsin vastapäivään.
3. Vapauta karalukituksen painike ja ota työkaluterä pois.

#### 6.10 Porakruunun kiinnitys 12

1. Kiinnitä sivukahva. → Sivu 173
2. Kiinnitä vakiomallinen teräsuojus. → Sivu 173
3. Aseta porakruunu paikalleen ja kiristä porakruunu kiinni käsitiukkuuteen.
4. Paina karalukituksen painiketta ja pidä se painettuna.
5. Kiristä porakruunu sopivalla kiintoavaimella kiinni.
6. Vapauta sitten karajarrun painike ja ota kiintoavain pois.

#### 6.11 Lankaharjan kiinnitys 13

1. Kiinnitä sivukahva. → Sivu 173
2. Kiinnitä vakiomallinen teräsuojus. → Sivu 173
3. Aseta lankaharja paikalleen ja kiristä se kiinni käsitiukkuuteen.
4. Paina karalukituksen painiketta ja pidä se painettuna.
5. Kiristä lankaharja kiinni sopivalla kiintoavaimella.

#### 6.12 Kuitulaikan kiinnitys 14

1. Kiinnitä sivukahva. → Sivu 173
2. Kiinnitä vakiomallinen teräsuojus. → Sivu 173
3. Aseta tukilautanen ja kuitulaikka paikalleen ja kiristä kiinnitysmutteri kiinni.
4. Paina karalukituksen painiketta ja pidä se painettuna.
5. Kiristä kiinnitysmutteri kiintoavaimella kiinni.

## 7 Käyttö

Noudata tässä dokumentaatiossa ja tuotteessa olevia turvallisuus- ja varoitushuomautuksia.

### 7.1 Kytkeminen päälle tai pois päältä 15

#### Kytkeminen päälle



Varmista, että pidät tuotteesta kiinni oikeista kohdista. Jos kädellä ei pidetä kiinni pääkäsikahvan ympäri tai jos pääkäsikahvasta päästetään irti, tuote kytkeytyy automaattisesti pois päältä.

Jos **Sens-Tech**-toiminto on lauennut, kytke tuote pois päältä ja takaisin päälle.

1. Paina ja pidä painettuna käyttökytkimen takapäätä.
2. Työnnä käyttökytkintä eteenpäin.
  - Moottori pyörii.
3. Lukitse käyttökytkin.



**Kytkeminen pois päältä**

4. Paina käyttökytkimen takaosaa.
- ▶ Käyttökytkin ponnahtaa **pois päältä** -asentoon ja moottori pysähtyy.

**7.2 Hionta** **VAROITUS**

**Loukkaantumisvaara.** Työkaluterä voi jumittua tai takertua äkillisesti.

- ▶ Käytä tuotteessa aina sivukahvaa (lisävarusteena silitysrautakahvaa) ja pidä tuotteesta aina lujasti kiinni molemmin käsin.

Älä päästä työkaluterää jumittumaan, ja vältä tuotteen painamista liian suurella voimalla.

**7.3 Katkaisuhionta**

- ▶ Katkaisuhionnassa käytä kohtuullista syöttöä; älä kantaa tuotetta tai katkaisulaikkaa (pidä tuote noin 90° kulmassa katkaistavaan pintaan nähden).



Profiilit ja pienet nelikulmaputket kannattaa katkaista kohdistamalla katkaisulaikka kapeimpaan kohtaan.

**7.4 Karhennushionta** **VAARA**

**Loukkaantumisvaara.** Katkaisulaikka voi haljeta ja sinkoilevat osat voivat aiheuttaa loukkaantumisia.

- ▶ Älä koskaan käytä katkaisulaikkoja karhennushiontaan.
- ▶ Liikuta tuotetta työstökulmalla 5–30° edestakaisin keskimääräisellä voimalla painaen.
  - ▶ Työkappale ei kuumene liikaa tai värjäynny eikä siihen synny uria.

**8 Huolto, hoito ja kunnossapito** **VAARA**

**Loukkaantumisvaara jos akku paikallaan !**

- ▶ Irrota akku aina ennen hoito- ja kunnostustöitä!

 **VAKAVA VAARA**

**Puuttuvasta suojaeristeestä aiheutuva sähköisku.** Äärimmäisissä käyttöolosuhteissa saattaa metallien työstössä syntyvää, sähköä johtavaa pölyä (esimerkiksi metalli, hiilikuitu) kertyä laitteen sisälle, missä se voi vaurioittaa suojaeristettä.

- ▶ Käytä äärimmäisissä käyttöolosuhteissa kiinteää pölynpoistovarustusta.
- ▶ Puhdista tuuletusraot usein.

**Tuotteen hoito**

- Puhdista pinttynyt lika varovasti.
- Puhdista kotelon pinnat vain kevyesti kostutetulla kankaalla. Älä käytä silikonia sisältäviä hoitoaineita, sillä ne saattavat vaurioittaa muoviosia.
- Käytä tuotteen liittimien puhdistamiseen vain puhdasta ja kuivaa kangaspalaa.

**Litiumioniakkujen hoito**

- Älä koskaan käytä akkua, jos sen jäähdytysilmaraot ovat tukkeutuneet. Puhdista jäähdytysilmaraot varovasti kuivalla, pehmeällä harjalla.
- Vältä altistamista akkua tarpeettomasti pölylle tai lialle. Älä koskaan altista akkua suurelle kosteudelle (esimerkiksi upota veteen tai jätä sateeseen).

Jos akku on pahoin kastunut, käsittele sitä kuin vaurioitunutta akkua. Eristä akku palamattomasta materiaalista valmistettuun astiaan ja ota yhteys **Hilti**-huoltoon.





- Pidä akku öljyttömänä ja rasvattomana. Älä anna pölyn ja lian kertyä akun pintaan. Puhdista akku kuivalla, pehmeällä harjalla tai puhtaalla, kuivalla kankaalla. Älä käytä silikonia sisältäviä hoitoaineita, sillä ne saattavat vaurioittaa muoviosia.  
Älä kosketa akun liittimiä äläkä poista akun liittimiin tehtaalla laitettua rasvaa.
- Puhdista kotelon pinnat vain kevyesti kostutetulla kankaalla. Älä käytä silikonia sisältäviä hoitoaineita, sillä ne saattavat vaurioittaa muoviosia.

### Kunnossapito

- Tarkasta säännöllisin välein kaikkien näkyvien osien mahdolliset vauriot ja käyttöelementtien moitteeton toiminta.
- Jos havaitset vaurioita ja/tai toimintahäiriöitä, älä käytä tuotetta. Korjauta tuote viipymättä **Hilti**-huollossa.
- Hoito- ja kunnostustöiden jälkeen kiinnitä kaikki suojalaitteet takaisin ja tarkasta niiden moitteeton toiminta.



Käyttöturvallisuuden varmistamiseksi käytä vain alkuperäisiä varaosia ja käyttömateriaaleja. **Hiltin** tälle tuotteelle hyväksymiä varaosia, kulutusmateriaaleja ja lisävarusteita löydät **Hilti Store** -liikkeestä tai osoitteesta: [www.hilti.group](http://www.hilti.group)

## 9 Akkukäyttöisten työkalujen ja akkujen kuljetus ja varastointi

### Kuljettaminen



#### VAROITUS

#### Käynnistyminen vahingossa kuljetuksen aikana !

- ▶ Kuljeta tuotteesi aina akku irrotettuna!
- ▶ Irrota akku/akut.
- ▶ Älä koskaan kuljeta akkuja irrallaan muiden tavaroiden joukossa. Akut on suojattava kuljetuksen ajaksi koviilta iskuiltä ja tärinältä, ja ne on eristettävä kaikenlaisista sähköä johtavista materiaaleista ja muista akuista, jotta niiden navat eivät pääse kosketuksiin muiden akkujen napojen kanssa. Seurauksena saattaisi olla oikosulku. **Noudata maakohtaisia akkujen kuljetusmääräyksiä.**
- ▶ Akkuja ei saa koskaan lähettää postitse. Käänny kuljetusyrityksen puoleen, kun haluat lähettää vaurioittomia akkuja.
- ▶ Tarkasta tuotteen ja akun mahdolliset vauriot aina ennen käyttöä sekä ennen pitkää kuljetusta ja sen jälkeen.

### Varastointi



#### VAARA

#### Viallinen tai vuotava akku voi aiheuttaa vaurioita !

- ▶ Varastoi tuotteesi aina akku irrotettuna!
- ▶ Varastoi tuote ja akut viileässä ja kuivassa paikassa. Ota teknisissä tiedoissa annetut lämpötilarajat huomioon.
- ▶ Akkuja ei saa säilyttää laturissa. Irrota akku laturista aina latauksen päätyttyä.
- ▶ Älä koskaan varastoi akkuja auringonpaisteessa, lämmönlähteen päällä tai ikkunan vieressä.
- ▶ Varastoi tuote ja akut lasten ja asiattomien henkilöiden ulottamattomissa.
- ▶ Tarkasta tuotteen ja akun mahdolliset vauriot aina ennen käyttöä sekä ennen pitkää varastointia ja sen jälkeen.

## 10 Apua häiriötilanteisiin

Kaikissa häiriötilanteissa tarkkaile lataustilan ja vikojen näytön merkkivaloja. Ks. kappale **Litiumioniakun merkkivalot**.

Häiriöissä, joita ei ole kuvattu tässä taulukossa tai joita et itse pysty poistamaan, ota yhteys **Hilti**-huoltoon.

Häiriö	Mahdollinen syy	Ratkaisu
Tuotetta ei saa kytkettyä päälle.	Akku tyhjentynyt.	▶ Vaihda akku ja lataa tyhjentynyt akku.
	Käsikahvan ympäri ei pidetä kunnolla kiinni.	▶ Pidä tuotteesta kunnolla kiinni pääkäsikahvan ympäri. → Sivu 168



Häiriö	Mahdollinen syy	Ratkaisu
Tuote kytkeytyy yllättäen pois päältä.	Käsikahvan ympäri ei pidetä kunnolla kiinni.	<ul style="list-style-type: none"> <li>▶ Kytke tuote pois päältä ja takaisin päälle. → Sivu 175</li> <li>▶ Pidä tuotteesta kunnolla kiinni pääkäsikahvasta. → Sivu 168</li> </ul>
Akku tyhjenee tavallista nopeammin.	Erittäin alhainen ympäristön lämpötila.	▶ Anna akun hitaasti lämmitä huoneenlämpötilaan.
Akku ei lukitu paikalleen selvästi naksauttaen.	Akun salpanokka likaantunut.	▶ Puhdista salpanokka ja kiinnitä akku uudelleen paikalleen.
Kulmahiomakone tai akku kuumenee voimakkaasti.	Sähköinen vika	▶ Kytke tuote heti pois päältä, irrota akku, valvo akkua, anna sen jäähtyä ja ota yhteys <b>Hilti</b> -huoltoon.
	Jäähdytysilmaraot tukkeutuneet	▶ Puhdista jäähdytysilmaraot säännöllisesti.
Ei moottorin jarrutustoimintoa.	Akku tyhjentynyt.	▶ Vaihda akku ja lataa tyhjentynyt akku.
	Tuote on hetkellisesti ylikuormittunut.	▶ Kytke tuote pois päältä ja takaisin päälle.

## 11 Hävittäminen

### VAARA

**Määräystenvastaisten hävittäminen aiheuttaa loukkaantumisvaaran!** Ulos vuotavat kaasut tai nesteet vaarantavat terveyden.

- ▶ Älä lähetä vaurioituneita akkuja!
- ▶ Peitä liitännät sähköä johtamattomalla materiaalilla oikosulkujen välttämiseksi.
- ▶ Hävitä akut siten, etteivät ne voi joutua lasten käsiin.
- ▶ Hävitä akku viemällä se **Hilti Store** -liikkeeseen tai käänny vastuullisen jätteenkäsittely-yrityksen puoleen.

**Hilti**-tuotteet on pääosin valmistettu kierrätyskelpoisista materiaaleista. Kierrätyksen edellytys on materiaalien asianmukainen lajittelu. Useissa maissa **Hilti** ottaa vanhat koneet ja laitteet vastaan kierrästyä ja hävitystä varten. Lisätietoja saat **Hilti**-huollosta tai -edustajalta.



- ▶ Älä hävitä sähkötyökaluja, elektronisita laitteita ja akkuja tavallisen sekajätteen mukana!

## 12 Valmistajan myöntämä takuu

- ▶ Jos sinulla on takuuehtoihin liittyviä kysymyksiä, ota yhteys paikalliseen **Hilti**-edustajaan.

## 13 Lisätietoja

Lisätietoa käytöstä, tekniikasta, ympäristöstä ja kierrätyksestä saat seuraavan linkin kautta: [qr.hilti.com/manual?id=2233920&id=2233921](https://qr.hilti.com/manual?id=2233920&id=2233921)

Sama linkki on myös QR-koodina dokumentaation lopussa.

## Originaalkasutusjuhend

### 1 Andmed kasutusjuhendi kohta

#### 1.1 Käesoleva käsitemisjuhendi kohta

- Enne seadme kasutuselevõttu lugege läbi kasutusjuhend. See on ohutu kasutamise ja tõrgeteta töö eeldus.
- Järgige käesolevas kasutusjuhendis ja seadmel esitatud ohutusnõudeid ja hoiatusi.



- Hoidke kasutusjuhend alati toote juures ja andke toote teistele isikutele edasi ainult koos käesoleva kasutusjuhendiga.

## 1.2 Märkide selgitus

### 1.2.1 Hoiatused

Hoiatused annavad märku toote kasutamisel tekkivatest ohtudest. Kasutatakse järgmisi märksõnu:



**OHT**

**OHT !**

- ▶ Võimalikud ohtlikud olukorrad, mis võivad põhjustada kasutaja raskeid kehavigastusi või hukkumist.



**HOIATUS**

**HOIATUS !**

- ▶ Võimalik ohtlik olukord, mis võib põhjustada kasutaja raskeid kehavigastusi või hukkumist.



**ETTEVAATUST**

**ETTEVAATUST !**

- ▶ Võimalikud ohtlikud olukorrad, mis võivad põhjustada kehavigastusi või varalist kahju.

### 1.2.2 Sümbolid kasutusjuhendis

Käesolevas kasutusjuhendis kasutatakse järgmisi sümboleid:

	Järgige kasutusjuhendit
	Soovitused seadme kasutamiseks ja muu kasulik teave
	Taaskasutatavate materjalide käsitlemine
	Elektrilisi tööriistu ja akusid ei tohi visata olmejäätmete hulka
	<b>Hilti</b> Li-Ion-aku
	<b>Hilti</b> Laadimisseade

### 1.2.3 Joonistel kasutatud sümbolid

Joonistel kasutatakse järgmisi sümboleid.

	Numbrid viitavad vastavatele joonistele kasutusjuhendi juhendi alguses.
	Numeratsioon kajastab tööetappide järjekorda pildi kujul ja võib tekstis kirjeldatud tööetappidest kõrvale kalduda.
	Positsiooninumbreid kasutatakse joonisel <b>Ülevaade</b> ja need viitavad selgituste numbritele lõigus <b>Toote ülevaade</b> .
	See märk näitab, et toote käsitlemisel tuleb olla eriti tähelepanelik.

## 1.3 Tootepõhised sümbolid

### 1.3.1 Sümbolid tootel

Tootel võib kasutada järgmisi sümboleid:

	Kasutage kaitseprille
	Töötage alati kahe käega.
	Lõiketööde tegemisel ärge kasutage standardkatet.



n	Nimipöörete arv
/min	Pööret minutis
RPM	Pööret minutis
∅	Läbimõõt
	Toode toetab NFC-tehnoloogiat, mis ühildub iOS- ja Android-platvormidega.
Li-Ion	Liitumioonaku
	Ärge kasutage akut kunagi löögiriistana.
	Ärge laske akul kunagi maha kukkuda. Ärge kasutage akut, mis on saanud löögi või on muul moel kahjustatud.

#### 1.4 Tooteinfo

**HILTI** tooted on ette nähtud professionaalsele kasutajale ja neid tohivad käsitseda, hooldada ja korras hoida ainult volitatud ja asjaomase väljaõppega isikud. Nimetatud personal peab olema teadlik kõikidest kaasnevatest ohtudest. Seade ja sellega ühendatavad abivahendid võivad osutada ohtlikuks, kui neid ei kasutata nõuetekohaselt või kui nendega töötab vastava väljaõppeta isik.

Tüübitähis ja seerianumber on tüübisildil.

- ▶ Kandke seerianumber järgmise tabelisse. Andmeid toote kohta vajate meie esindusele või hooldekeskusele päringute esitamisel.

##### Tooteinfo

Akunurklühvmasin	AG 6D-22-125
Pölvkond	01
Seerianumber	

#### 1.5 Vastavusdeklaratsioon

Seadme tootja kinnitab ainuvastutajana, et käesolevas kasutusjuhendis kirjeldatud seade vastab kehtivate õigusaktide nõuetele ja kehtivatele standarditele. Vastavusdeklaratsiooni koopia leiате käesoleva kasutusjuhendi lõpust.

Tehnilised dokumendid on saadaval:

Hilti Entwicklungsgesellschaft mbH | Zulassung Geräte | Hiltistraße 6 | 86916 Kaufering, DE

## 2 Ohutus

### 2.1 Üldised ohutusnõuded elektriliste tööriistade kasutamisel

**⚠ HOIATUS! Lugege kõiki selle elektrilise tööriista juurde kuuluvaid ohutusjuhiseid, nõuandeid, jooniseid ja tehnilisi andmeid!** Järgmiste juhiste eiramise tagajärg võib olla elektrilöökk, tulekahju ja/või rasked vigastused.

**Hoidke kõik ohutusnõuded ja juhised edaspidiseks kasutamiseks alles.**

Ohutusjuhistes kasutatud mõiste "elektriline tööriist" käib võrgutoitega (toitejuhtmega) elektriliste tööriistade või akutoitega (toitejuhtmeta) elektriliste tööriistade kohta.

#### Ohutus töökohal

- ▶ **Hoidke oma töökoht puhas ja valgustage seda korralikult.** Korrastamata ja valgustamata töökoht võib põhjustada õnnetusi.
- ▶ **Ärge kasutage elektrilist tööriista plahvatusohtlikus keskkonnas, kus leidub tuleohtlikke vedelikke, gaase või tolmu.** Elektrilistest tööriistadest lööb sädemeid, mis võivad tolmu või aarud süüdata.
- ▶ **Hoidke lapsed ja kõik teised töökohast eemal, kui kasutate elektrilist tööriista!** Kui teie tähelepanu juhitakse kõrvale, võib seade teie kontrolli alt väljuda.



## Elektriohutus

- ▶ **Elektrilise tööriista pistik peab sobima pistikupesasse. Pistiku juures ei tohi teha mingeid muudatusi. Kaitsemaandusega seadmete puhul ei tohi kasutada adapterpistikuid.** Muutmata pistikud ja sobivad pistikupesad vähendavad elektrilöögiohtu.
- ▶ **Vältige keha kontakti maandatud pindadega (nt toru, radiaator, pliit, külmik).** Kui teie keha on maandatud, on elektrilöögi oht suurem.
- ▶ **Kaitske elektrilist tööriista vihma ja niiskuse eest.** Kui elektrilise tööriista sisemusse satub vett, suurendab see elektrilöögiohtu.
- ▶ **Ärge kasutage ühenduskaablit elektrilise tööriista kandmiseks, riputamiseks ega pistiku stepslist väljatõmbamiseks!** Hoidke ühenduskaablit eemal kuumusest, õlidest, teravatest servadest ja liikuvatest osadest. Kahjustatud või keerds ühenduskaablid suurendavad elektrilöögiohtu.
- ▶ **Kui töötate elektrilise tööriistaga vabas õhus, kasutage ainult selliseid pikendusjuhtmeid, mida tohib kasutada ka välitingimustes.** Välitingimustes sobiva pikendusjuhtme kasutamine vähendab elektrilöögiohtu.
- ▶ **Kui seadmega töötamine niiskes keskkonnas on vältimatu, kasutage rikkevoolu kaitselülitiit.** Rikkevoolu kaitselüliti kasutamine vähendab elektrilöögiohtu.

## Inimeste ohutus

- ▶ **Olge tähelepanelik, jälgige, mida teete, ja toimige elektrilise tööriistaga töötades kaalutletult. Ärge töötage elektrilise tööriistaga, kui olete väsinud või alkoholi, narkootikumide või ravimite mõju all!** Hetkeline tähelepanematus elektrilise tööriista kasutamisel võib põhjustada raskeid kehavigastusi ja varalist kahju.
- ▶ **Kandke isiklikke kaitsevahendeid ja alati kaitseprille.** Isiklike kaitsevahendite, nt tolmu maski, libisemiskindlate turvajalatsite, kaitsekiivri või kuulmiskaitsevahendite kandmine (sõltuvalt elektrilise tööriista tüübist ja kasutusala) vähendab vigastusohu.
- ▶ **Vältige elektrilise tööriista soovimatut käivitamist! Enne elektrilise tööriista ühendamist vooluvõrku ja/või elektrilise tööriista aku paigaldamist, tööriista ülestõstmist ja kandmist veenduge, et elektriline tööriist on välja lülitatud!** Kui hoiate elektrilise tööriista kandmisel sõrme lülitiil või ühendate vooluvõrku sisselülitatud tööriista, võib juhtuda õnnetus.
- ▶ **Enne elektrilise tööriista sisselülitamist eemaldage selle küljest seade- ja mutrivõtmed.** Elektrilise tööriista pöörleva osa küljes olev seade- või mutrivõti võib põhjustada vigastusi.
- ▶ **Vältige ebatavalist tööasendit! Võtke stabiilne tööasend ja säilitage alati tasakaal.** Nii saate elektrilist tööriista ootamatutes olukordades paremini kontrollida.
- ▶ **Kandke sobivat rõivastust. Ärge kandke laiu riideid ega ehteid! Hoidke juuksed, rõivad ja kindad seadme liikuvatest osadest eemal.** Lotendavad riided, ehted ja pikad juuksed võivad sattuda seadme liikuvate osade vahele.
- ▶ **Kui elektrilise tööriista külge on võimalik paigaldada tolmuemaldus- ja kogumisseadiseid, veenduge, et need on tööriistaga ühendatud ja et neid kasutatakse nõuetekohaselt.** Tolmuemaldus-seadise kasutamine võib vähendada tolmu tihedust.
- ▶ **Ärge laske tekkida petlikul turvatundel ega eirake elektrilise tööriista ohutusreeglid isegi siis, kui olete pärast paljukordset kasutamist elektrilise tööriistaga harjunud.** Tähelepanematu käsitsemise võib sekundi mürdosa jooksul kaasa tuua raskeid vigastusi.

## Elektrilise tööriista kasutamine ja käsitsemine

- ▶ **Ärge koormake seadet üle!** Kasutage konkreetseks tööks sobivat elektrilist tööriista. See töötab ettenähtud jõudluspiirides tõhusamalt ja ohutumalt.
- ▶ **Ärge kasutage elektrilist tööriista, mille lüliti on rikkis!** Elektriline tööriist, mida ei saa enam lülitiit korralikult sisse ja välja lülitada, on ohtlik ning tuleb viia parandusse.
- ▶ **Tõmmake enne seadme mis tahes seadetõid, tarvikute vahetamist ja seadme hoieüpanekut pistik pistikupesast välja ja/või eemaldage äravõetav aku.** See ettevaatusabinõu hoiab ära seadme soovimatu käivitamise.
- ▶ **Kasutusvälisel ajal hoidke elektrilist tööriista lastele kättesaamatus kohas. Ärge laske seadet kasutada isikutel, kes seadme tööpõhimõtet ei tunne või ei ole lugenud käesolevaid kasutusjuhendeid.** Asjatundmatute isikute käes on elektrilised tööriistad ohtlikud.
- ▶ **Hooldage elektrilisi tööriistu ja tarvikuid korralikult. Kontrollige, kas liikuvad osad töötavad veatult ega kiilu kiini.** Veenduge, et seadme osad ei ole murdunud või kahjustatud määral, mis mõjutab seadme töökindlust. Laske kahjustatud osad enne seadme kasutamist parandada. Ebapiisavalt hooldatud elektrilised tööriistad põhjustavad õnnetusi.
- ▶ **Hoidke lõiketarvikud teravad ja puhtad.** Hästi hooldatud, teravate lõikeservadega lõiketarvikud kiiluvad harvemini kinni ja neid on lihtsam juhtida.



- ▶ **Kasutage elektrilist tööriista, tarvikuid ja lisatarvikuid vastavalt nende juhistele. Arvestage seejuures töötingimuste ja tehtava töö iseloomuga.** Elektrilise tööriista kasutamine otstarbel, milleks see ei ole ette nähtud, võib põhjustada ohtlikke olukordi.
- ▶ **Käepidemed ja haardepinnad peavad olema kuivad, puhtad ning vabad õlist ja rasvast.** Libedad käepidemed ja haardepinnad ei võimalda elektrilist tööriista ootamatutes olukordades kindlalt käsitseda ega kontrollida.

#### Akuga tööriista kasutamine ja käsitsemine

- ▶ **Laadige akusid ainult tootja soovitatud laadimisseadmega.** Kui teatud tüüpi aku laadimiseks ettenähtud laadimisseadet kasutatakse teist tüüpi akude laadimiseks, tekib tulekahjuoht.
- ▶ **Kasutage elektrilistes tööriistades ainult ettenähtud akusid.** Teist tüüpi akude kasutamine võib põhjustada vigastus- ja põlenguohtu.
- ▶ **Hoidke akud kasutusvälisel ajal eemal kirjaklambritest, müntidest, võtmetest, naeltest, kruvidest ja teistest väikestest metallsetest, mis võivad aku kontaktid omavahel ühendada.** Aku kontaktide vahel tekkev lühis võib põhjustada põletuse või tulekahju.
- ▶ **Väärkasutuse korral võib akuvedelik akust välja voolata. Vältige sellega kokkupuudet. Juhusliku kokkupuute korral loputage kahjustatud kohta veega. Kui vedelik satub silma, otsige ka arstiabi.** Väljavoolav akuvedelik võib põhjustada nahaärritust või põletust.
- ▶ **Ärge kasutage kahjustatud ega modifitseeritud akut!** Kahjustatud või modifitseeritud akud võivad käituda ettenägematult ja põhjustada tulekahju, plahvatusi või vigastusohtu.
- ▶ **Ärge laske akul kokku puutuda tule ega liiga kõrge temperatuuriga!** Tuli või temperatuur üle 130 °C (265 °F) võivad tekitada plahvatusi.
- ▶ **Järgige kõiki laadimisjuhiseid ja ärge kunagi laadige akut ega akutööriista väljaspool kasutusjuhendis näidatud temperatuurivahemikku.** Väär laadimine või laadimine väljaspool lubatud temperatuurivahemikku võib kahjustada akut ja suurendada tuleohtu.

#### Hooldus

- ▶ **Laske elektrilist tööriista parandada ainult kvalifitseeritud spetsialistidel, kes kasutavad originaalvaruosi.** Nii on tagatud elektrilise tööriista ohutu töö.
- ▶ **Ärge hooldage kahjustatud akut!** Akut võib hooldada ainult tootja või volitatud klienditeenindus.

## 2.2 Ohutusnõuded kõikide tööde puhul

### Ühised ohutusnõuded lihvimisel, liivapaberiga lihvimisel, traatharjadega töötlemisel ja lõikamisel:

- ▶ Elektriline tööriist on ette nähtud kasutamiseks lihvmasinana, liivapaberiga lihvijana, traatharjana, augusaena ja ketaslõikurina. Järgige kõiki seadmega kaasasolevaid ohutusnõudeid, juhiseid, kirjeldusi ja andmeid. Järgnevate juhiste eiramise tagajärjeks võib olla elektrilöökk, tulekahju ja/või rasked vigastused.
- ▶ Elektrilist tööriista ei tohi kasutada poleerimiseks. Elektrilise tööriista kasutamine otstarbel, milleks elektriline tööriist ei ole ette nähtud, on ohtlik ja võib põhjustada vigastusi.
- ▶ **Ärge modifitseerige elektrilist tööriista nii, et see töötab viisil, mida ei ole tootja ette näinud.** Sellise modifitseerimise tagajärjel võite kaotada kontrolli tööriista üle, mis võib põhjustada raskeid kehavigastusi.
- ▶ **Ärge kasutage lisatarvikuid, mida tootja ei ole spetsiaalselt selle seadme jaoks välja töötanud ega ette näinud.** Asjaolu, et lisatarvikut saab seadme külge kinnitada, ei taga veel ohutut tööd.
- ▶ **Tarviku lubatud pöörete arv peab olema vähemalt sama suur nagu seadmel toodud maksimaalne pöörlemiskiirus.** Lubatud kiiremini pöörlev tarvik võib puruneda ja selle tükid võivad lialai paiskuda.
- ▶ **Tarviku välisläbimõõt ja paksus peavad olema vastavuses seadme mõõtmetega.** Valede mõõtmetega tarvikuid ei kata kettakaitse piisaval määral ning need võivad väljuda Teie kontrolli alt.
- ▶ **Keermestatud tarvikud peavad spindli keermega täpselt sobima. Flantsi abil monteeritavate tarvikute puhul peab tarviku siseava läbimõõt vastama seibi läbimõõdule.** Tarvikud, mis ei ole tööriista küljes kindlalt kinni, pöörlevad ebaühtlaselt, vibreerivad tugevalt ja võivad kaasa tuua kontrolli kaotuse.
- ▶ **Ärge kasutage kahjustatud tarvikuid.** Iga kord enne kasutamist kontrollige tarvikuid, näiteks lihvketaid pragude, lihvaldude pragude või kulumise, traatharju lahtiste või murdunud traatide suhtes. Kui seade või tarvik kukub maha, kontrollige seda vigastuste suhtes ja vajaduse korral võtke kasutusele vigastamata tarvik. Pärast tarviku kontrollimist ja paigaldamist laske seadmel töötada ühe minuti jooksul maksimaalsetel pööretel. Seejuures veenduge, et ei Teie ega läheduses viibivad inimesed ei asu pöörleva tarvikuga ühel joonel. Nimetatud katseaja jooksul vigastatud tarvikud üldjuhul murduvad.
- ▶ **Kasutage isikukaitsevahendeid.** Kandke vastavalt töö iseloomule näokaitsemaski, silmade kaitsemaski või kaitseprille. Vajaduse korral kandke tolmu- ja kuulmiskaitsemaski, kuulmiskaitsevahendeid, kaitsekindaid või kaitsepõlle, mis püüab kinni lihvimisel eralduvad väiksemad materjaliosakesed.



Silmad peavad olema kaitstud erinevatel töödel eralduvate ja eemalpaiskuvate võõrkehade eest. Tolmu- ja hingamisteede kaitsemask peab filtreerima töötamisel tekkiva tolmu. Pikaajaline vali müra võib kahjustada kuulmist.

- ▶ **Veenduge, et teised inimesed viibivad tööpiirkonnast ohutul kaugusel. Kõik tööpiirkonda sisenevad inimesed peavad kandma isikukaitsevahendeid.** Töödeldava tooriku või murdunud tarviku osakesed võivad eemale paiskuda ja põhjustada vigastusi ka väljaspool vahetatud tööpiirkonda.
- ▶ **Kui teete töid, mille puhul võib tarvik tabada varjatud elektrijuhtmeid, hoidke seadet isoleeritud haardepinnast.** Kokkupuude pingestatud elektrijuhtmega võib seada pinge alla ka seadme metalldetailid ja põhjustada elektrilöögi.
- ▶ **Veenduge, et toitejuhe on pöörlevatest tarvikutest eemal.** Kui seade Teie kontrolli alt väljub, tekib toitejuhtme läbilõikamise või kinnijäämise oht, mille tagajärjel võib Teie käsi pöörleva tarvikuga kokku puutuda.
- ▶ **Ärge pange seadet kunagi käest enne, kui tarvik on täielikult seiskunud.** Pöörlev tarvik võib pinnaga kokku puutuda, mille tagajärjel võib seade Teie kontrolli alt väljuda.
- ▶ **Seadme kandmise ajal ei tohi seade töötada.** Pöörlev tarvik võib Teie riietega juhuslikult kokku puutuda ja Teid vigastada.
- ▶ **Puhastage seadme ventilatsioonivahendid regulaarselt.** Mootori jahutusventilaator tõmbab tolmu korpusesse ning kuhjunud metallitolm võib põhjustada elektrilisi ohte.
- ▶ **Ärge kasutage seadet süttivate materjalide läheduses.** Sädemed võivad need materjalid süüdata.
- ▶ **Ärge kasutage tarvikuid, mille jahutamiseks on ette nähtud jahutusvedelikud.** Vee või teiste jahutusvedelike kasutamine võib põhjustada elektrilöögi.

### Tagasilöökk ja asjaomased ohutusnõuded

Tagasilöökk on kinnikiilunud tarviku, näiteks lihvketta, lihvtralla, traatharja jmt tõttu tekkinud äkiline reaktsioon. Kinnikiilumine põhjustab pöörleva tarviku järsu seiskumise. Selle toimel liigub kontrolli alt väljunud seade tarviku pöörlemissuunale vastupidises suunas.

Kui näiteks lihvketas toorikus kinni kiilub, võib lihvketta serv toorikusse kinni jääda, mille tagajärjel võib lihvketas murduda või põhjustada tagasilöögi. Lihvketas liigub siis sõltuvalt ketta pöörlemissuunast kas seadme kasutaja poole või temast eemale. Lihvketad võivad seejuures ka murduda.

Tagasilöökk on seadme vale kasutuse või puudulike töövõtete tagajärg. Seda saab järgnevalt kirjeldatud sobivate ettevaatusabinõude rakendamisega ära hoida.

- ▶ **Hoidke elektrilist tööriista kahe käega tugevasti kinni ja viige oma keha ja käed asendisse, milles saate tagasilöögiõnnetustele vastu astuda.** Kasutage alati lisakäepidet, kui see on olemas, et tagasilöögiõnnetust vältida või reaktsioonimomendi seadme ülespaiskumisel maksimaalselt kontrolli all hoida. Sobivate ettevaatusabinõude rakendamisega suudab seadme kasutaja tagasilöögi- ja reaktsioonijõudu kontrollida.
- ▶ **Ärge asetage oma kätt pöörlevate tarvikute lähedusse.** Tarvik võib tagasilöögi puhul liikuda üle Teie käe.
- ▶ **Hoidke oma keha eemal piirkonnast, kuhu seade tagasilöögi puhul liigub.** Tagasilöökk viib seadme lihvketta pöörlemissuunale vastupidises suunas.
- ▶ **Töötage eriti ettevaatlikult nurkades, teravate servade piirkonnas jms. Vältige tarvikute tagasi- või pöörlemisviisi toorikult ja tarvikute kinnikiilumist.** Pöörlev tarvik kaldub nurkades, teravate servade piirkonnas ja toorikult tagasi- või pöörlemisviisi korral kinni kiiluma. See põhjustab kontrolli kaotuse seadme üle ja tagasilöögi.
- ▶ **Ärge kasutage kettsaagi ega hammastusega saeketast või segmentidega teemantketast, milles on rohkem kui 10 mm laiused avad.** Sellised tarvikud põhjustavad tihti tagasilöögi või kontrolli kaotuse seadme üle.

### Ohutuse erinõuded lihvimisel ja lõikamisel:

- ▶ **Kasutage üksnes seadme jaoks ette nähtud lihvketast ja selle ketta jaoks ette nähtud kettakaitset.** Lihvkettaid, mis ei ole seadme jaoks ette nähtud, katab kettakaitse ebapiisavalt ja need on seetõttu ohtlikud.
- ▶ **Kõverdatud lihvketad tuleb paigaldada nii, et nende lihvimispiind ei ulatu üle kettakaitse serva.** Valesti paigaldatud lihvketast, mis ulatub üle kettakaitse serva, ei katta kettakaitse piisavalt.
- ▶ **Kettakaitse peab olema elektrilise tööriista külge kindlalt kinnitatud ja olema maksimaalse turvalisuse tagamiseks seatud nii, et kasutaja poole jääb katmata lihvimistarvikust võimalikult väike osa.** Kettakaitse aitab kasutajat kaitsta murdunud osakeste, lihvkettaga juhusliku kokkupuute ja sädemete eest.
- ▶ **Lihvkettaid tohib kasutada vaid ettenähtud otstarbel.** Näiteks ärge kunagi kasutage lõikeketta külgsuunas lihvimiseks. Lõikekettad on ette nähtud materjali lõikamiseks ketta servaga. Külgsuunas rakendatava jõu mõjul võib lõikeketas puruneda.



- ▶ **Valitud lihvketta jaoks kasutage alati vigastamata ja õige suuruse ning kujuga kinnitusseibi.** Sobivad seibid kaitsevad lihvkettast ja vähendavad lihvketta purunemise ohtu. Lõikeketaste seibid võivad lihvkettaste seibidest erineda.
- ▶ **Ärge kasutage suuremate seadmete kulunud lihvkettaid.** Suuremate seadmete lihvkettad ei ole kohandatud väiksemate seadmete suurema pöörlemiskiirusega ja võivad puruneda.
- ▶ **Kasutage alati vastavaks otstarbeks ette nähtud kettakaitset, kui töötate kaks korda kaustatava lihvimistarvikuga.** Vale kettakaitse kasutamine ei taga piisavat kaitset, mille tagajärjel võivad tekkida rasked vigastused.

#### Ohutuse täiendavad erinõuded lõikamisel:

- ▶ **Vältige lõikeketta kinnikiilumist ja liiga suurt avaldatavat survet. Ärge tehke liiga sügavaid lõikeid.** Liigse surve avaldamine lõikekettale suurendab ketta koormust ja kinnikiilumisohtu ning sellega ka tagasilöögi või ketta purunemise võimalust.
- ▶ **Vältige pöörleva lõikeketta ette ja taha jäävat piirkonda.** Kui suunate lõikeketast toorikus endast eemale, võib tagasilöögi korral seade koos pöörleva kettaga otse Teie suunas paiskuda.
- ▶ **Kui lõikeketas kinni kiilub või kui Te töö katkestate, lülitage seade välja ja hoidke seda paigal seni, kuni ketas on täielikult seiskunud. Ärge püüdke veel pöörlevat lõikeketast lõikejoonest välja tõmmata, vastasel juhul võib tekkida tagasilöök.** Tehke kindlaks ja kõrvaldage kinnikiilumise põhjus.
- ▶ **Ärge lülitage seadet sisse, kui see on veel toorikus. Laske lõikekettal kõigepealt saavutada maksimaalne pöörlemiskiirus ja jätkake seejärel lõiget ettevaatlikult.** Vastasel korral võib ketas kinni kiiluda, toorikust välja hüpata või tagasilöögi põhjustada.
- ▶ **Plaadid ja suured toorikud toestage, et vältida kinnikiilunud lõikekettast põhjustatud tagasilöögi ohtu.** Suured toorikud kalduvad omaenda raskuse mõjul läbi painduma. Toorik peab olema toestatud mõlemalt küljelt ja nii lõikejoone lähedalt kui ka servast.
- ▶ **Olge eriti ettevaatlik uputusõigete tegemisel seintesse või teistesse varjatud kohtadesse.** Uputatav lõikeketas võib gaasi- või veetorude, elektrijuhtmete või teiste objektide tabamisel põhjustada tagasilöögi.
- ▶ **Ärge üritage teha figuurlõikeid.** Liigse surve avaldamine lõikekettale suurendab ketta koormust ja kinnikiilumisohtu ning sellega ka tagasilöögi või ketta purunemise võimalust, mille tagajärjel võivad tekkida rasked vigastused.

#### Ohutuse täiendavad erinõuded liivapaberiga lihvimisel:

- ▶ **Kasutage üksnes sobivas suuruses liivpabereid. Järgige tootja juhiseid liivpaberi suuruse kohta.** Üle lihttalla serva ulatuvad liivpaberid võivad tekitada vigastusi ning tuua kaasa liivpaberi kinnikiilumise, rebenemise või seadme tagasilöögi.

#### Ohutuse erinõuded traatharjadega töötamisel:

- ▶ **Pidage meeles, et traatharjast eraldub traaditükke ka tavalise kasutamise korral. Ärge avaldage traatharjale liigset survet.** Traadid võivad tungida kergesti läbi õhukeste riiete ja tekitada vigastusi.
- ▶ **Kui on ette nähtud kasutada kettakaitset, vältige kettakaitse ja traatharja kokkupuudet.** Taldrik- ja kaussharjade läbimõõt võib avaldatava surve ja tsentrifugaaljõudude toimel väheneda.

### 2.3 Akude hoolikas käsitlemine ja kasutamine

- ▶ **Järgige liitiumioonakude ohutu käsitlemise ja kasutamise kohta esitatud juhiseid.** Eiramine võib tekitada nahaärrituse, söövitususe, keemilise põletuse, tulekahju ja/või põhjustada plahvatusi.
- ▶ Kasutage akusid ainult siis, kui nende tehniline seisukord on veatu.
- ▶ Käsitlege akusid ettevaatlikult, et vältida kahjustusi ja tervist kahjustavate vedelike lekkimist!
- ▶ Akusid ei tohi mingil juhul muuta ega ümber ehitada!
- ▶ Akusid ei tohi lahti võtta, muljuda, kuumutada üle 80 °C (176 °F) ega ära põletada.
- ▶ Ärge kasutage ega laadige akusid, mis on saanud löögi või muul viisil kahjustada. Kontrollige regulaarselt akusid kahjustuste suhtes.
- ▶ Ärge kasutage kunagi ringlusse võetud või remonditud akusid.
- ▶ Ärge kunagi kasutage akut või akutoitega elektritööriista lõõgitarvikuna.
- ▶ Ärge jätkake akut kunagi otsese päikesekiirguse, kuumuse, sädemete või lahtise leegi kätte. See võib põhjustada plahvatusi.
- ▶ Ärge puudutage aku pooluseid sõrmede, tööriistade, ehete või muude metallesemetega. See võib akut kahjustada, samuti tekitada varalist kahju ja kehavigastusi.
- ▶ Hoidke akusid eemal vihmast, niiskusest ja vedelikest. Sissetungiv niiskus võib põhjustada lühist, elektrilööki, põletust, tulekahju ja plahvatust.
- ▶ Kasutage üksnes aku tüübile vastavaid laadijaid ja elektritööriistu. Juhinduge asjaomastes kasutusjuhendites esitatud andmetest.
- ▶ Ärge kasutage ega hoiustage akut plahvatusohtlikus keskkonnas.





- ▶ Kui aku on nii kuum, et seda ei saa puudutada, võib aku olla defektne. Asetage aku nähtavas tulekindlasse kohta, mis on süttivatest materjalidest piisavaltkaugel. Laske akul jahtuda. Kui aku on ühe tunni pärast ikka veel liiga kuum, et seda puudutada saaks, siis on aku defektne. Pöörduge Hilti hooldekeskusesse või lugege läbi dokument "Juhised Hilti liitiumioonakude ohutu käsitlemise ja kasutamise kohta".



Järgige liitiumioonakude transpordi, ladustamise ja käsitlemise kohta esitatud erijuhiseid.  
→ Lehekülg 195

Lugege läbi Hilti liitiumioonakude ohutu käsitlemise ja kasutamise juhised, mis avanevad käesoleva kasutusjuhendi lõpus oleva QR-koodi skannimisel.

## 2.4 Täiendavad ohutusnõuded

### Isikuohutus

- ▶ Kasutage seadet ja tarvikuid ainult siis, kui nende tehniline seisukord on veatu.
- ▶ Seadet ei tohi mingil viisil muuta ega ümber ehitada.
- ▶ Kandke kuulmiskaitset. Müra võib kuulmist kahjustada.
- ▶ Hoidke seadet ettenähtud käepidemetest alati mõlema käega. Käepidemed peavad olema kuivad, puhtad, õli- ja rasvavabad.
- ▶ Kui kasutada seadet ilma tolmuimejata, tuleb tolmu tekitaval teljel kasutada kerget respiraatorit.
- ▶ Tehke tihti pause ja sirutage sõrmi, et parandada verevarustust. Pikaajalisel töötamisel võib tugev vibratsioon tekitada häireid sõrmede, käte või randmete vereringes ja närvisüsteemis.
- ▶ Vältige kokkupuudet seadme pöörlevate osadega. Lülitage seade sisse alles tööalal. Kokkupuude seadme pöörlevate osadega, eelkõige pöörlevate otsakutega, võib põhjustada vigastusi.
- ▶ Seade ei ole ette nähtud kasutamiseks füüsiliselt nõrkadele, väljaõppeta inimestele. Hoidke seadet lastele kättesaamatus kohas.
- ▶ Lihvimisel, lõikamisel ja puurimisel tekkiv tolm võib sisaldada ohtlikke kemikaale. Mõned näited: plii või pliipõhised värvid; tellis, betoon ja muu müüritis, looduskivi ja teised silikaati sisaldavad tooted; teatud tüüpi puit, näiteks tamm, pöök ja keemiliselt töödeldud puit; asbest või asbesti sisaldavad materjalid. Lähtuvalt töödeldavate materjalide ohuklassist, määrake kindlaks kasutaja ja teiste läheduses viibivate isikute ohutase. Ohutuse tagamiseks võtke tarvitusele vajalikud meetmed, nt kasutage tolmukogumissüsteemi või kandke sobivat hingamisteede kaitsevahendit. Kokkupuute vähendamise üldiste meetmete hulka kuuluvad:
  - ▶ töötamine hästi ventileeritud alas,
  - ▶ tolmuga pikaajalise kokkupuute vältimine,
  - ▶ tolmu näost ja kehast eemalejuhtimine,
  - ▶ kaitserõivaste kandmine ja kokkupuutealade pesemine vee ja seebiga.
- ▶ Kasutaja ja läheduses viibivad isikud peavad seadme kasutamise ajal kandma sobivaid kaitseprille, kaitsekiivrit ja kuulmiskaitsevahendeid.
- ▶ Maha kukkuvatest tööriistadest või tarvikutest tingitud vigastusohu. Enne töö alustamist veenduge, et aku ja paigaldatud tarvik on kindlalt fikseeritud.
- ▶ Hoidke ventilatsioonivavad alati vabad. Kinni kaetud ventilatsioonivavadest tingitud põletusohu!
- ▶ Lülitage seade sisse alles siis, kui see on viidud tööasendisse.
- ▶ Enne käestpanekut oodake, kuni tööriist on täielikult seiskunud.
- ▶ Kandke tarviku vahetamisel kaitsekindaid. Tarviku katsumine võib põhjustada löikehaavu ja põletusi.
- ▶ Kui seade tuvastab, et piirvõimsus on ületatud või aku on tühi, võib ette tulla, et mootor ei seiska tarvikut.

### Elekritööriistade sihipärane käsitlemine ja kasutamine

- ▶ Lihvkettaid tuleb hoida ja käsitseda hoolikalt ning tootja juhiste kohaselt.
- ▶ Ärge kasutage seadet kunagi ilma kettakaitseta.
- ▶ Kinnitage toorik. Kasutage tooriku kinnitamiseks kinnitusvahendeid või kruustange. Nii püsib toorik kindlamini paigal kui käega hoides. Lisaks sellele saab seadet juhtida mõlema käega.
- ▶ Ärge kasutage lihvimiseks lõikekettaid.
- ▶ Keerake tarvik ja flants tarvikute kinni. Kui tarvikut ja flantsi ei ole kõvasti kinni keeratud, võib otsak mootori seiskamisel spindli küljest lahti tulla.
- ▶ Ärge kinnitage toote külge karabiinikonksu.

### Elektriohutus

- ▶ Enne töö algust kontrollige tööpiirkond üle ja veenduge, et seal ei ole varjatud elektrijuhtmeid, gaasi-ega veetorusid. Pingestatud elektrijuhtme, gaasi- või veetoru vigastamise korral võivad seadme välised metallosad sattuda põhjustada plahvatus- või elektrilöögi.



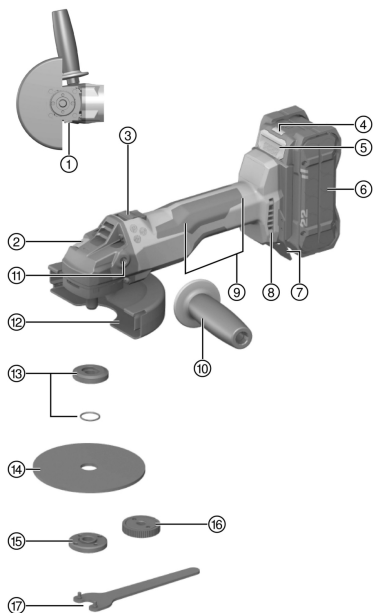
- ▶ Kui töötlete elektrijuhtivusega materjale sageli, siis laske määratud seadmele teha regulaarset tehno-kontrolli **Hilti** teeninduses. Seadme pinnale kinnitunud tolm või niiskus võib ebasoodsatel tingimustel tekitada elektrilööki, seda just hea elektrijuhtivusega materjalide puhul.

### Töökoht

- ▶ Läbistustööde korral eraldage ohutuspiiretega ka tööala taha jääv ala. Toorikust eraldatavad detailid võivad välja ja/või maha kukkuda ja kõrvalseisjaid vigastada.
- ▶ Praod kandvates seintes ja teistes konstruktsioonides võivad avaldada mõju staatikale, eriti armatuurraua või kandeelementide lõikamisel. Enne töö alustamist konsulteerige pädeva staatikaspetsialisti, arhitekti või töödejuhatajaga.

## 3 Kirjeldus

### 3.1 Toote ülevaade



- ① Kaitsekatte vabastusnupp
- ② Spindlilukustusnupp
- ③ Lukustatav sisse-välja-lüliti
- ④ Aku oleku indikaator
- ⑤ Akuvabastusnupp
- ⑥ Aku
- ⑦ Sädemekaitseplekk
- ⑧ Ventilatsiooniaavad
- ⑨ Põhikäepide, millel on **Sens-Tech** funktsioon
- ⑩ Külgakäepide
- ⑪ Keermestatud pesa käepidemele
- ⑫ Eesmise kattega standardne kettakaitse
- ⑬ Kinnitusflants koos rõngastihendiga
- ⑭ Lõikeketas/lihvketas
- ⑮ Kinnitusmutter
- ⑯ Kiirkinnitusmutter **Kwik lock** (lisavarustus)
- ⑰ Haakvõti

### 3.2 Sihipärane kasutus

Kirjeldatud toode on käsijuhtimise ja akutoitega nurklihvmasin. Seade on mõeldud metallide ja mineraalsete materjalide abrasiivlõikamiseks ja lihvimiseks, harjamiseks, liivapaberiga lihvimiseks ning keraamiliste plaatide puurimiseks vett kasutamata.

- ▶ Mineraalseid materjale on lubatud lõigata, soonestada ja lihvida ainult juhul, kui kasutatakse ettenähtud tolmukaitsekattet.
- ▶ Mineraalsete materjalide, nt betooni või kivi töötlemisel, tuleb kasutada tolmukaitsekattet, mis on kohandatud sobiva **Hilti** tolmuimejaga.
- Kasutage toote jaoks ainult **Hilti** Nuron B 22 seeria liitiumioonakusid. Optimaalse võimsuse tagamiseks soovib **Hilti** kasutada toodet tabelis loetletud akudega.
- Kasutage akude laadimiseks ainult siinses tabelis toodud **Hilti** laadijaid.

### 3.3 Tarnekomplekt

Nurklihvmasin, lisakäepide, standardvarustuse kaitsekate, esikate, kinnitusflants, kinnitusmutter, haakvõti, kasutusjuhend.



Muud süsteemitooted leiata müügiesindusest **Hilti Store** või veebisaidilt: [www.hilti.group](http://www.hilti.group)

### 3.4 3D Active Torque Control (3D<sup>ATC</sup>)

Tootel on **3D Active Torque Control** (3D<sup>ATC</sup>).

Kui seade tuvastab töörežiimis ootamatut mittelubatud liikumise, lülitub seade automaatselt välja.



Kui on vallandunud 3D<sup>ATC</sup>, siis lülitage seade välja ja siis uuesti sisse.

### 3.5 Sens-Tech funktsioon 2

Seade on varustatud **Sens-Tech** funktsiooniga.

Kui te ei hoida põhikäepidemest korralikult kinni või lasete sellest lahti, lülitub seade automaatselt välja. Hoidke töötamise ajal kinni seadme põhikäepideme ettenähtud haardepindadest.



Kui on vallandunud **Sens-Tech**, siis lülitage seade välja ja siis uuesti sisse.

### 3.6 Mootorikaitsefunktsioon

Mootorikaitsefunktsioon kontrollib voolutarbimist ja mootori soojenemist ning kaitseb seadet ülekuumenemise eest.

Liiga suurest rakendatavast survest põhjustatud mootori ülekoormuse tõttu väheneb seadme võimsus tunduvalt ja seade võib seiskuda.



Kui esineb seisakut või ülekoormuse tõttu pöörete arvu vähenemist, tuleb seadme koormust vähendada ja lasta sellel ca 30 sekundit tühikäigul töötada.

### 3.7 Integreeritud pidur

Tänu integreeritud pidurile lüheneb tarviku järelpöörlemisaeg enne seiskumist.



See funktsioon on tagatud üksnes siis, kui seade on varustatud vooluga. Olenevalt valitud tarvikust on pidurdusaeg erinev.

### 3.8 Esikate 3

Kasutage eesmisega kattega standardset kettakaitset allpool loetletud töödeks:

- Eeltöötlemine sirgete eeltöötlusketastega
- Abrasiivtöötlemine abrasiivlõikeketastega

### 3.9 Tolmukaitsekate (lõikamine) DC-EX 125/5" C Kompaktkaitsekate (tarvik) 4

Kasutage kompaktkaitsekate DC-EX 125/5" C mineraalsete aluspindade ja järgmiste tööde korral:

- Abrasiivlõikamine teemantliihvetastega

**Seadmega on keelatud töödelda metalli.**



Tolmukate sobib üksnes tarvikutele, mille läbimõõt on max 125 mm (5").

### 3.10 Tolmukaitsekate (lihvimine) DG-EX 125/5" (tarvik) 5

Seade sobib mineraalsete materjalide lihvimiseks teemantkaussketaste abil vaid teatud juhtudel.

**Seadmega on keelatud töödelda metalli.**



Tolmukate sobib üksnes tarvikutele, mille läbimõõt on max 125 mm (5").



### 3.11 Tolmueemalduskate (lõikamine) DC-EX 125/5" M (lisatarvik)

Mineraalsete materjalide abrasiivsel lõikamisel ja soonestamisel tuleb alati kasutada tolmuikaitsekattet.

**Seadmega on keelatud töödelda metalli.**



Tolmukate sobib üksnes tarvikutele, mille läbimõõt on max 125 mm (5").

### 3.12 Liitiumioonaku kuvamine

**Hiti** Nuron liitiumioonakud saavad näidata laetuse astet, anda veateateid ja näidata aku olekut.

#### 3.12.1 Laetuse astme ja veateadete kuvamine



#### HOIATUS

**Vigastuste oht allakukkuva aku tõttu!**

- ▶ Kui aku on paigaldatud, tehke vabastuslukule vajutamisega kindlaks, et aku on kasutatavas tootesse õigesti sisse pandud.

Selleks et kuvada ühte järgmistest näitudest, vajutage korraks aku vabastusnupule.

Laetuse astet ning võimalikke tõrkeid kuvatakse pidevalt seni, kuni ühendatud seade on sisse lülitatud.

Seisund	Tähendus
Neli (4) LED-tuld põlevad pideva rohelise tulega	Laetuse aste: 100 % kuni 71 %
Kolm (3) LED-tuld põlevad pideva rohelise tulega	Laetuse aste: 70 % kuni 51 %
Kaks (2) LED-tuld põlevad pideva rohelise tulega	Laetuse aste: 50 % kuni 26 %
Üks (1) LED-tuli põleb pideva rohelise tulega	Laetuse aste: 25 % kuni 10 %
Üks (1) LED-tuli vilgub aeglaselt rohelise tulega	Laetuse aste: < 10 %
Üks (1) LED-tuli vilgub aeglaselt rohelise tulega	Liitiumioonaku on täielikult tühjenenud. Laadige akut. Kui LED-tuled pärast laadimist ikka veel kiiresti vilguvad, pöörduge <b>Hiti</b> hooldekeskusse.
Üks (1) LED-tuli vilgub kiiresti kollase tulega	Liitiumioonaku ja sellega ühendatud seade on üle koormatud, liiga külmad või liiga kuumad või on tegemist muu veaga. Viige seade ja aku soovitatud töötemperatuurile ja ärge avaldage tootele ülekoormust. Kui teade ei kao, pöörduge <b>Hiti</b> hooldekeskusse.
Üks (1) LED-tuli põleb kollase tulega	Liitiumioonaku ja sellega seotud toode ei ühildu. Palun pöörduge <b>Hiti</b> hooldekeskusse.
Üks (1) LED-tuli vilgub kiiresti punase tulega	Liitiumioonaku on lukustatud ja seda ei saa kasutada. Palun pöörduge <b>Hiti</b> hooldekeskusse.

#### 3.12.2 Akude oleku kuvamine

Aku seisundi teadaasaamiseks hoidke vabastusklahvi all kauem kui kolm sekundit. Süsteem ei tuvasta võimalikku aku tõrget, mis on tingitud valest käsitsemisest, nt kukkumisest, torgetest, suurest kuumusest vmt.

Seisund	Tähendus
Kõik LED-tuled süttivad pideva tulena ja seejärel põleb (1) LED-tuli pidevalt rohelise tulega.	Akut võib jätkuvalt kasutada.
Kõik LED-tuled süttivad pideva tulena (1) ja LED-tuli vilgub kiiresti kollase tulega.	Aku oleku kohta esitatud päringut ei saanud lõpetada. Korrake protsessi või pöörduge <b>Hiti</b> hooldekeskusse.
Kõik LED-tuled süttivad pideva tulena ja seejärel põleb (1) ja LED-tuli pideva punase tulega.	Kui ühendatud seadet saab jätkuvalt kasutada, on aku allesjäänud mahtuvus alla 50%. Kui ühendatud seadet ei saa enam kasutada, on aku kasutusressurss ammendunud ja aku tuleb välja vahetada. Palun pöörduge <b>Hiti</b> hooldekeskusse.



## 4 Kulumaterjal

Kasutada tohib vaid kunstvaiksidaeinega ja kiudaineiga tugevdatud kettaid, mille max läbimõõt on Ø 125 mm (5 ") ja mida on lubatud kasutada pöörlemiskiirusel alates 11000 p/min ja perifeerkiirusel 80 m/s.

Lihvketaste paksus tohib olla max 8 mm ja lõikeketaste paksus max 3 mm.

**TÄHELEPANU!** Kasutage lõikeketastega lõikamisel alati täiendava esikattega standardset kaitsekate või täielikult suletud tolmukaitsekate.

### Kettad

	Kasutus	Tähis	Aluspind
Abrasivlõikeketas	Lõikamine, soonestamine	AC-D	metallist
Teemantlõikeketas	Lõikamine, soonestamine	DC-TP, DC-D (SPX, SP, P)	mineraalne
Abrasiivne lihvketas	Lihvimine	AG-D, AF-D, AN-D	metallist
teemantlihvketas	Lihvimine	DG-CW $\phi$ 125(5") (SPX, SP, P)	mineraalne
Traathari	Traatharjad	3CS, 4CS 3SS, 4SS	metallist
Teemantpuurkroon	Keraamiliste plaatide puurimine	DD-M14	mineraalne
Fiiberketas	Lihvimine	AP-D	metallist

### Ketaste liigitus kasutatud varustuse järgi

Pos	Varustus	AC-D	AP-D	AG-D AF-D AN-D	DG-CW (SPX/SPP)	DC-TP DC-D (SPX/SPP)	3CS/4CS 3SS/4SS DD-M14
A	Kaitsekate (standardvarustus)	✓	✓	✓	✓	✓	✓
B	Esikate (koos A-ga)	✓	—	—	—	✓	—
C	Tolmukaitsekate (lihvimine) DG-EX 125/5"	—	—	—	✓	—	—
D	Tolmukaitsekate (lõikamine) DC-EX 125/5"C (koos A-ga)	—	—	—	—	✓	—
E	Tolmukaitsekate (soonestamine) DC-EX 125/5"M	—	—	—	—	✓	—
F	Adapter DC-EX SL (koos E-ga)	—	—	—	—	✓	—
G	Külgkäepide (standardvarustus)	✓	✓	✓	✓	✓	✓
H	Kaarkäepide DCBG 125 (valikuliselt G juurde)	✓	✓	✓	✓	✓	✓
I	Kinnitusmutter (standardvarustus)	✓	—	✓	✓	✓	—
J	Kinnitusflants (standardvarustus)	✓	—	✓	✓	✓	—
K	<b>Kwik lock</b> (valikuliselt I juurde)	✓	—	✓	—	✓	—
L	Kinnitusmutter (fiiberketas)	—	✓	—	—	—	—



Pos	Varustus	AC-D	AP-D	AG-D AF-D AN-D	DG-CW (SPX/SP/P)	DC-TP DC-D (SPX/SP/P)	3CS/4CS 3SS/4SS DD-M14
M	Tugitald (fiiberketas)	—	✓	—	—	—	—

## 5 Tehnilised andmed

### 5.1 Toote omadused

Kaal vastavalt EPTA Procedure 01 ilma akuta	2,0 kg
Nimipinge	21,6 V
Nimipöörete arv	8 500 p/min
Ketta maksimaalne läbimõõt	125 mm
Keermes-veospindel	M14
Spindli pikkus	22 mm
Kroonpuuri maksimaalne läbimõõt	125 mm
Ümbritseva keskkonna temperatuur töötamise ajal	-17 °C ... 60 °C
Hoiutemperatuur	-20 °C ... 70 °C

### 5.2 Aku

Aku tööpinge	21,6 V
Aku kaal	Vt kasutusjuhendi lõpp
Ümbritseva keskkonna temperatuur töötamise ajal	-17 °C ... 60 °C
Hoiutemperatuur	-20 °C ... 40 °C
Aku temperatuur laadimise alguses	-10 °C ... 45 °C

### 5.3 Andmed müra ja vibratsiooni kohta vastavalt standardile EN 60745

Käesolevas kasutusjuhendis toodud helirõhu- ja vibratsioonitase on mõõdetud standarditult mõõtemeetodil ning asjaomaseid näitajaid saab kasutada elektriliste tööriistade võrdlemiseks. Need sobivad ka müra- ja vibratsioonitaseme esialgseks hindamiseks. Toodud näitajad iseloomustavad elektrilise tööriista põhilisi ettenähtud töid. Kui aga elektrilist tööriista kasutatakse muul otstarbel, teiste tarvikutega või kui tööriista on ebapiisavalt hooldatud, võivad näitajad käesolevas juhendis toodud näitajatest kõrvale kalduda. See võib vibratsiooni- ja mürataseta töötamise koguperioodil tunduvalt suurendada. Müra- ja vibratsioonitaseme täpseks hindamiseks tuleb arvesse võtta ka aega, mil tööriist oli välja lülitatud või küll sisse lülitatud, kuid tegelekult tööle rakendamata. See võib vibratsiooni- ja mürataseta töötamise koguperioodil tunduvalt vähendada. Seadme kasutaja kaitsmiseks müra ja/või vibratsiooni eest rakendage täiendavaid kaitseabinõusid, näiteks: hoidage seadet ja tarvikuid korralikult, hoidke käed soojad, tagage sujuv töökorraldus.

#### Mürataave

Müra-helirõhutase ( $L_{pA}$ )	83 dB(A)
Helirõhutase mõõtemääramatus ( $K_{pA}$ )	3 dB(A)
Müravõimsustase ( $L_{WA}$ )	94 dB(A)
Helivõimsustase mõõtemääramatus ( $K_{WA}$ )	3 dB(A)

#### Vibratsiooniteave

Muu kasutus, nt löikamisel võib vibratsioonitase erineda.

		AG 6D-22-125
Pinnalihvimine vibratsiooni summutava käepidemega ( $a_{h,AG}$ )	B 22-55	4,2 m/s <sup>2</sup>
	B 22-255	6,4 m/s <sup>2</sup>
Liivapaberiga lihvimine vibratsiooni summutava käepidemega ( $a_{h,DS}$ )	B 22-55	2,7 m/s <sup>2</sup>
	B 22-255	3,7 m/s <sup>2</sup>
Mõõtemääramatus (K)		1,5 m/s <sup>2</sup>



## 6 Töö ettevalmistamine

### HOIATUS

#### **Vigastuste oht soovimatu käivitumise tõttu!**

- ▶ Enne aku paigaldamist veenduge, et selle juurde kuuluv seade on välja lülitatud.
- ▶ Enne seadme seadistamist ja tarvikute vahetamist eemaldage seadmest aku.

Järgige kasutusjuhendis esitatud ja tootele märgitud ohutusnõudeid ja hoiatusi.

### 6.1 Aku laadimine

1. Enne laadimist lugege laadimiseadme kasutusjuhendit.
2. Veenduge, et aku ja laadimiseadme kontaktid on puhtad ja kuivad.
3. Laadige akut selleks ettenähtud laadimiseadmega. → Lehekülj 186

### 6.2 Aku paigaldamine

#### HOIATUS

#### **Vigastuste oht lühise või allakukkunud aku tõttu!**

- ▶ Enne aku paigaldamist veenduge, et aku ja seadme kontaktidel ei ole võõrkehaseid.
- ▶ Veenduge, et aku fikseerub alati korrektselt kohale.

1. Enne esmakordset kasutamist laadige aku täiesti täis.
2. Lükake aku seadmesse, kuni see kuuldavalt kohale fikseerub.
3. Kontrollige aku kindlat kinnitumist.

### 6.3 Aku eemaldamine

1. Vajutage aku vabastusnupule.
2. Tõmmake aku seadmest välja.

### 6.4 Hilti Lukustusklambri paigaldamine (lisavarustus)



Tootega töötamise ajal tuleb tingimata järgida riigis kehtivaid eeskirju kõrgustes töötamise kohta. Järgige lukustusklambri kasutusjuhendit.

1. Asetage lukustusklambri mõlemad lapatsid täpselt sädemekaitse peale.
2. Kinnitage lukustusklamber komplekti kuuluvate kruvidega läbi sädemekaitstes ettenähtud avade.
3. Asetage aku kohale. → Lehekülj 191

### 6.5 Lukustusklamber

#### HOIATUS

#### **Vigastuste oht tingitud allakukkuvast tööriistast ja/või tarvikust!**

- ▶ Toote jaoks kasutage üksnes soovitatud **Hilti** tööriistarossi.
- ▶ Iga kord enne kasutamist kontrollige, et tarvikuhoidetrossi kinnituspunkt ei ole kahjustada saanud.



Järgige **Hilti** tööriistarossi kasutusjuhendit.

Selle toote puhul kasutage kukkumiskaitseks vaid **Hilti** kukkumiskaitset kombinatsioonis **Hilti** tööriistatrossiga #2261970.

- ▶ Kinnitage kukkumiskaitse vastavalt juhiste punktis Hilti kukkumiskaitse paigaldamine → Lehekülj 191. Kontrollige kindlat kinnitumist.
- ▶ Kinnitage üks karabiinikonks tööriistatrossi külge ja teine karabiinikonks kandva konstruktsiooni külge. Kontrollige mõlema karabiinikonksu kindlat kinnitumist.



Järgige **Hilti** kukkumiskaitse ja **Hilti** tööriistatrossi kasutusjuhendeid.



## 6.6 Külgakäepideme paigaldamine

- ▶ Kruvige külgakäepide ühte ettenähtud kruvipessa.

## 6.7 Kaitsekatte paigaldamine või eemaldamine


### ETTEVAATUST

**Vigastuste oht.** Tarvik võib olla kuum või teravate servadega.

- ▶ Paigaldamisel, mahavõtmisel, seadistamisel ja tõrgete kõrvaldamisel kandke kaitsekindaid.

- ▶ Järgige kaitsekatte paigaldusjuhendit.

### 6.7.1 Kaitsekatte (standardvarustus) paigaldamine

 Kaitsekatte koodmärgis tagab selle, et paigaldada saab üksnes konkreetse seadmega kohanduvat kaitsekattet. Kaitsekate kinnitub koodnukkidega kaitsekatte tugirakisesse.

1. Asetage kettakaitse spindlikaelale nii, et kettakaitse ja seadme peal olevad kolmnurksed märgid on kohakuti.
2. Suruge kettakaitse spindlikaelale.
3. Vajutage kettakaitse vabastusnupule ja keerake kettakaitse soovitud asendisse, kuni see fikseerub kohale.
  - ▶ Kettakaitse vabastusnupp hüppab tagasi.

### 6.7.2 Kaitsekatte (standardvarustus) reguleerimine

- ▶ Vajutage kettakaitse vabastusnupule ja keerake kettakaitse soovitud asendisse, kuni see fikseerub kohale.

### 6.7.3 Kaitsekatte (standardvarustus) mahavõtmine

1. Vajutage ja hoidke kaitsekatte vabastusnuppu all ja keerake kaitsekattet, kuni kaitsekatte ja seadme mõlemad kolmnurk-märgistused asetsevad kohakuti.
2. Võtke kaitsekate maha.

## 6.8 Esikatte paigaldamine või eemaldamine

 Esikate tuleb paigaldada standardvarustuse kaitsekatte külge.


1. Paigutage esikate standardvarustuse kaitsekatte peale nii, et suletud külg on suunatud üles.
  - ▶ Lukustus peab riivistuma kuuldavalt.
2. Demonteerimiseks avage esikate lukustus.
3. Demonteerige standardvarustuse kaitsekatte küljest esikate.

## 6.9 Tööriistaotsaku paigaldamine või eemaldamine

### ETTEVAATUST

**Vigastuste oht.** Tarvik võib olla kuum.

- ▶ Tarviku vahetamisel kandke kaitsekindaid.

 Teemantkettad tuleb välja vahetada, kui löike- või lihvimisjõudlus märgatavalt väheneb. Üldjuhul tuleb seda teha siis, kui teemantsegmentide kõrgus on väiksem kui 2 mm.

Muud tüüpi kettad tuleb vahetada, kui löikejõudlus märgatavalt väheneb või kui nurklihvmasina osad (peale ketta) töötamise ajal materjaliga kokku puutuvad.

Abrasiivkettad tuleb välja vahetada nende kasutusea möödumisel.





### 6.9.1 Tarviku paigaldamine 10

#### HOIATUS

**Vigastuste oht.** Seadme mootori seiskamisel võib tarvik lahti tulla.

- ▶ Enne tarviku või kinnitusmutri puudutamist oodake, kuni tarvik on seiskunud.
- ▶ Pingutage tarvik ja kinnitusflants kinnitusmutriga kinni nii, et seadme mootori seiskamisel ei tule spindli küljest osi lahti.

1. Puhastage kinnitusflants ja kinnitusmutter.
2. Kontrollige kinnitusflantsi rõngastihendi olemasolu ja töökorda.
  - ▶ Asendage puuduv või kahjustatud rõngastihend.
3. Paigutage kinnitusflants spindli peale selliselt, et flants oleks kindlalt lukustunud ega saaks pöörelda.
4. Paigaldage tarvik.
5. Keerake kinnitusmutter spindlikaelale.
6. Vajutage ja hoidke spindlilukustusnuppu all.
7. Keerake kinnitusmutter haakvõtmega kinni.

### 6.9.2 Tarviku eemaldamine

#### HOIATUS

**Purunemise ja hävinemise oht.** Kui spindlilukustusnupule vajutada ajal, mil spindel pöörleb, võib tarvik lahti tulla.

- ▶ Vajutage spindlilukustusnupule üksnes siis, kui spindel seisab.

1. Vajutage ja hoidke spindlilukustusnuppu all.
2. Keerake kinnitusmutter lahti, kasutades selleks haakvõtit ja keerates sellega vastupäeva.
3. Vabastage spindlilukustusnupp ja eemaldage tarvik.

### 6.9.3 Kwik lock paigaldamine 11

#### HOIATUS

**Purunemise oht.** Liiga suure kulumise tõttu võib **Kwik lock** tüüpi kiirkinnitusmutter puruneda.

Töötamisel veenduge, et **Kwik lock** tüüpi kiirkinnitusmutter ei puutu aluspinnaga kokku.

- ▶ Ärge kasutage kahjustatud **Kwik lock** tüüpi kiirkinnitusmutrit.



Kinnitusmutri asemel saab kasutada lisavarustuse kiirkinnitusmutrit **Kwik lock**. Sel juhul ei ole tööriistaotsaku vahetamiseks tööriistu vaja.

1. Puhastage kinnitusflants ja kinnitusmutter.
2. Kontrollige kinnitusflantsi rõngastihendi olemasolu ja töökorda.
  - ▶ Asendage puuduv või kahjustatud rõngastihend.
3. Paigutage kinnitusflants spindli peale selliselt, et flants oleks kindlalt lukustunud ega saaks pöörelda.
4. Paigaldage tarvik.
5. Keerake kiirkinnitusmutter **Kwik lock** tarviku peal kinni.
  - ▶ Kiri **Kwik lock** on nähtav pealekrüvitud olekus.
6. Vajutage ja hoidke spindlilukustusnuppu all.
7. Keerake tarvikut käsitsi päripäeva tugevasti seni, kuni kiirkinnitusmutter **Kwik lock** on kindlalt kinni.
8. Vabastage spindli lukustusnupp.

### 6.9.4 Kwik lock mahavõtmine



Kui kiirkinnitusmutrit **Kwik lock** ei saa käsitsi lahti keerata, siis kasutage haakvõtit ja keerake sellega vastupäeva.

Ärge kunagi kasutage torutange. Kasutades vale tööriista võib kiirkinnitusmutter **Kwik lock** kahjustada saada.

1. Vajutage ja hoidke spindlilukustusnuppu all.
2. Keerake kiirkinnitusmutter **Kwik lock** käega vastupäeva lahti.
3. Vabastage spindlilukustusnupp ja eemaldage tarvik.



## 6.10 Puurkrooni paigaldamine 12

1. Paigaldage külgakäepide. → Lehekülg 192
2. Paigaldage standardvarustuse kaitsekate. → Lehekülg 192
3. Paigutage puurkroon otsa ja kruvige see käsitsi kinni.
4. Vajutage ja hoidke spindlilukustusnupu all.
5. Keerake puurkroon sobiva lehtvõtmega kinni.
6. Seejärel vabastage spindlilukustusnupp ja eemaldage otsvõti.

## 6.11 Traatharja paigaldamine 13

1. Paigaldage külgakäepide. → Lehekülg 192
2. Paigaldage standardvarustuse kaitsekate. → Lehekülg 192
3. Asetage traathari kohale ja keerake see käsitsi kinni.
4. Vajutage ja hoidke spindlilukustusnupu all.
5. Keerake traathari sobiva harkvõtmega kinni.

## 6.12 Fiiberketta paigaldamine 14

1. Paigaldage külgakäepide. → Lehekülg 192
2. Paigaldage standardvarustuse kaitsekate. → Lehekülg 192
3. Asetage tugitald ja fiiberketa kohale ja keerake kinnitusmutter kinni.
4. Vajutage ja hoidke spindlilukustusnupu all.
5. Keerake kinnitusmutter haakvõtmega kinni.

## 7 Käsitsemine

Järgige kasutusjuhendis esitatud ja tootele märgitud ohutusnõudeid ja hoiatusi.

### 7.1 Sisselülitamine ja väljalülitamine 15

#### Sisselülitamine



Veenduge, et hoiate seadmist selleks ettenähtud pindadest. Kui te ei hoi a peakäepidemest korralikult kinni või lasete sellest lahti, lülitub seade automaatselt välja.

Kui **Sens-Tech** funktsioon on rakendunud, siis lülitage seade välja ja uuesti sisse.

1. Vajutage sisse-välja-lüliti tagumisele osale ja hoidke seda all.
2. Lükake toitelüliti ette.
  - ▶ Mootor töötab.
3. Lukustage toitelüliti.

#### Väljalülitamine

4. Vajutage sisse-välja-lüliti tagumist osa.
  - ▶ Sisse-välja-lüliti hüppab asendisse **välja** ja mootor seiskub.

### 7.2 Lihvimine



#### ETTEVAATUST

**Vigastuste oht.** Tarvik võib äkitselt blokeeruda või kinni kiiluda.

- ▶ Kasutage seadet alati koos lisakäepidemega (lisavarustuses kaarkäepide) ja hoidke seadet alati kahe käega.

Ärge laske tarvikul kinni kiiluda ja vältige liigse surve avaldamist.

### 7.3 Lõikamine

- ▶ Lõikamisel töötage mööduka survega ja ärge kallutage seadet ega lõikeketast (tööasend on ca 90° lõiketasaki suhtes).



Profiile ja väikesi nelikanttorusid on kõige parem lõigata, kui asetada lõikeketa väikseimate ristlõikele.



## 7.4 Lihvimine

### HOIATUS

**Vigastuste oht.** Lõikeketas võib puruneda ja laialipaiskuvad osad võivad tekitada vigastusi.

- ▶ Ärge kunagi kasutage lihvimiseks lõikeketaid.
- 
- ▶ Liigutage seadet 5° kuni 30° nurga all mõõduka survega edasi-tagasi.
    - ▶ Toorik ei lähe liiga kuumaks, ei muuda värvi ja ei teki kriimustusi.

## 8 Hooldus ja korrashoid

### HOIATUS

**Vigastuste oht paigaldatud aku korral !**

- ▶ Enne mis tahes hooldus- ja korrashoiutöid eemaldage seadmest aku!

### OHT

**Puuduvast kaitseisolatsioonist tingitud elektrilöögi oht.** Äärmuslikes kasutustingimustes võib metallide töötlemisel koguneda seadme sisemusse elektrit juhtivat tolmu (nt metall, süsinikkiud), mis võib kahjustada kaitseisolatsiooni.

- ▶ Äärmuslike kasutustingimuste korral kasutage statsionaarset tolmuimejat.
- ▶ Puhastage sageli ventilatsiooniavasid.

### Toote hooldus

- Kõvasti kinni olev mustus eemaldage ettevaatlikult.
- Puhastage korpust ainult veidi niiske lapiga. Ärge kasutage silikooni sisaldavaid hooldusvahendeid, sest need võivad kahjustada seadme plastdetaili.
- Seadme kontaktide puhtastamiseks kasutage puhast kuiva lappi.

### Litiumioonakude hooldus

- Ärge kunagi kasutage akut, mille ventilatsiooniavad on ummistunud. Puhastage ventilatsiooniavasid ettevaatlikult kuiva, pehme harjaga.
- Kaitske akut tolmu ja mustuse eest. Ärge jätke akut kunagi suure niiskuse kätte (ärge asetage seda vette ja ärge jätke vihma kätte).  
Kui aku on märjaks saanud, siis käsitlege seda nii, nagu oleks see kahjustatud. Isoleerige aku tulekindlas anumast ja pöörduge **Hilti** hooldekeskusesse.
- Hoidke aku puhas õlist ja rasvast. Vältige akusse asjatult tolmu ja mustuse kogunemist. Puhastage aku kuiva pehme harjaga või puhta kuiva lapiga. Ärge kasutage silikooni sisaldavaid hooldusvahendeid, sest need võivad kahjustada seadme plastdetaili.  
Ärge puudutage aku kontakte ja ärge eemaldage kontaktidelt tehases peale kantud määret.
- Puhastage korpust ainult veidi niiske lapiga. Ärge kasutage silikooni sisaldavaid hooldusvahendeid, sest need võivad kahjustada seadme plastdetaili.

### Korrashoid

- Kontrollige regulaarselt, kas kõik nähtavad osad on terved ja juhtelemendid töötavad veatult.
- Ärge kasutage seadet kahjustuste ja/või tõrgete korral. Laske seade kohe parandada **Hilti** hooldekeskuses.
- Pärast hooldus- ja korrashoiutöid paigaldage kõik kaitseesadised ja kontrollige, kas need töötavad veatult.



Ohutu töö tagamiseks kasutage ainult originaalvaruosi ja -materjale. **Hilti** heakskiidetud varuosad, materjalid ja lisatarvikud oma tootele leiate müügiesindusest **Hilti Store** või veebilehelt: [www.hilti.group](http://www.hilti.group)

## 9 Akutööriistade ja akude transport ja ladustamine

### Transport

### ETTEVAATUST

**Soovimatu käivitumine transportimisel !**

- ▶ Transportige tooteid ilma akudeta!



- ▶ Eemaldage aku/akud.
- ▶ Ärge kunagi transportige akusid lahtiselt. Enne aku transportimist tuleb aku pakendada nii, et see oleks kaitstud löökide ja vibratsiooni eest ning isoleeritud kõikidest elektrit juhtivatest materjalidest või teistest akudest, et vältida kokkupuudet teise aku poolustega ning lühise teket. **Järgige akude transpordi suhtes kehtivaid riigisiseseid nõudeid.**
- ▶ Akusid ei tohi saata posti teel. Kahjustamata akude saatmiseks pöörduge logistikaettevõtja poole.
- ▶ Iga kord enne kasutamist ning enne ja pärast pikemat transporti või hoiustamist kontrollige seadet ja akusid vigastuste suhtes.

## Hoiustamine



### HOIATUS

#### Defektsed akud või lekkivad akud võivad tekitada vigastusi !

- ▶ Kasutusvälisel ajal eemaldage seadmest aku!
- ▶ Hoidke seadet ja akusid jahedas ja kuivas kohas. Pidage kinni tehnilistes andmetes toodud temperatuuripiirangutest.
- ▶ Ärge hoidke akusid laadimisseadmes. Pärast laadimist eemaldage aku laadimisseadmest.
- ▶ Ärge hoidke akusid päikese käes, radiaatori peal või klaasi taga.
- ▶ Hoidke seadet ja akusid lastele ja kõrvalistele isikutele ligipääsmatus kohas.
- ▶ Iga kord enne kasutamist ning enne ja pärast pikemaajalist seismist kontrollige seadet ja akusid kahjustuste suhtes.

## 10 Rikkeabi

Kõikide rikete korral pöörake tähelepanu aku laetustaseme ja rikete indikaatoritele. Vt ptk **Li-ioon-aku näidud**.

Rikete korral, mis tabelis ei kajastu või mida Te ise kõrvaldada ei oska, pöörduge **Hilti** teeninduskeskusse.

Tõrge	Võimalik põhjus	Lahendus
Seadet ei ole võimalik sisse lülitada.	Aku on tühi.	▶ Vahetage aku välja ja laadige tühi aku täis.
	Te ei hoiä käepideme ümbert korralikult kinni.	▶ Võtke seadme käepidemest korralikult kinni. → Lehekülg 187
Seade lülitub ootamatult välja.	Te ei hoiä käepideme ümbert korralikult kinni.	▶ Lülitage seade välja ja uuesti sisse. → Lehekülg 194 ▶ Hoidke seadet korrektselt põhi-käepidemest . → Lehekülg 187
Aku tühjeneb tavalisest kiiremini.	Ümbritseva keskkonna väga madal temperatuur.	▶ Laske akul aeglaselt ruumitemperatuurile soojeneda.
Aku ei fikseeru kuuldava klõpsuga kohale.	Aku fiksaatorid on määrdunud.	▶ Puhastage fiksaatorid ja paigaldage aku uuesti.
Nurklihvmasin või aku läheb väga kuumaks.	Elektriline rike	▶ Lülitage seade kohe välja, eemaldage aku, jälgige seda, laske akul jahtuda ja võtke ühendust <b>Hilti</b> teeninduskeskusega.
	Ventilatsiooniavad ummistunud	▶ Puhastage ventilatsiooniavasid korrapäraselt.
Mootori pidurdusfunktsioon ei toimi.	Aku on tühi.	▶ Vahetage aku välja ja laadige tühi aku täis.
	Seade on lühiajaliselt üle koormatud.	▶ Lülitage seade välja ja uuesti sisse.



## 11 Utiliseerimine

### HOIATUS

**Valest käitlemisest tingitud vigastuste oht!** Eralduvad gaasid või vedelikud on terviseohtlikud.

- ▶ Ärge saatke kahjustada saanud akusid posti teel!
- ▶ Lühise vältimiseks katke akukontaktid elektrit mittejuhtiva materjaliga.
- ▶ Käidelge akusid nii, et need ei satu laste kätte.
- ▶ Utiliseerige aku **Hilti Store** esinduses või pöörduge asjaomase jäätmekäitlusettevõtte poole.

Enamik **Hilti** seadmete valmistamisel kasutatud materjalidest on taaskasutatavad. Taaskasutuse eelduseks on materjalide korralik sorteerimine. Paljudes riikides kogub **Hilti** kasutusressursi ammendanud seadmed kokku. Lisateavet saate **Hilti** müügiesindusest.



- ▶ Ärge visake kasutusressursi ammendanud elektrilisi tööriistu, elektroonikaseadmeid ja akusid olmejäätmete hulka!

## 12 Tootja garantii

- ▶ Garantiitingimusi puudutavates küsimustes pöörduge oma kohaliku **Hilti** partneri poole.

## 13 Lisateave

Lisateavet käsitsemise, tehnika, keskkonna ja übertöötuse kohta leiate lingilt: [qr.hilti.com/manual?id=2233920&id=2233921](http://qr.hilti.com/manual?id=2233920&id=2233921)

See link sisaldub ka käesoleva kasutusjuhendi lõpus QR-koodina.

# Originaaläe lietošanas instrukcija

## 1 Informācija par lietošanas instrukciju

### 1.1 Par šo lietošanas instrukciju

- Pirms ekspluatācijas sākšanas obligāti izlasiet šo lietošanas instrukciju. Tas ir priekšnoteikums darba drošībai un izstrādājuma lietošanai bez traucējumiem.
- Ievērojiet drošības norādījumus un brīdinājumus, kas atrodami šajā lietošanas instrukcijā un uz izstrādājuma.
- Vienmēr glabājiet lietošanas instrukciju izstrādājuma tuvumā un, nododot izstrādājumu citai personai, vienmēr dotiet līdzī šo lietošanas instrukciju.

### 1.2 Apzīmējumu skaidrojums

#### 1.2.1 Brīdinājumi

Brīdinājumi pievērš uzmanību bīstamībai, kas pastāv, strādājot ar izstrādājumu. Tiek lietoti šādi signālvārdi:

#### BĪSTAMI!

**BĪSTAMI!** !

- ▶ Pievērš uzmanību draudošām briesmām, kas var izraisīt smagus miesas bojājumus vai nāvi.

#### BRĪDINĀJUMS!

**BRĪDINĀJUMS!** !

- ▶ Pievērš uzmanību iespējamam apdraudējumam, kas var izraisīt smagas traumas vai pat nāvi.

#### IEVĒROT PIESARDZĪBU!

**UZMANĪBU!** !

- ▶ Norāda uz iespējami bīstamām situācijām, kas var izraisīt traumas vai materiālos zaudējumus.



### 1.2.2 Simboli lietošanas instrukcijā

Šajā lietošanas instrukcijā tiek izmantoti šādi simboli:

	Ievērojiet lietošanas instrukciju
	Norādījumi par lietošanu un cita noderīga informācija
	Rīcība ar atreiz pārstrādājamiem materiāliem
	Neizmetiet elektroiekārtas un akumulatorus sadzīves atkritumos.
	<b>Hilti</b> Litija jonu akumulators
	<b>Hilti</b> Lādētājs

### 1.2.3 Attēlos lietotie simboli

Attēlos tiek lietoti šādi simboli:

	Šie skaitļi norāda uz attiecīgajiem attēliem, kas atrodami šīs lietošanas instrukcijas sākumā.
	Numerācija attēlos atbilst veicamo darbību secībai un var atšķirties no darbību apraksta tekstā.
	Pozīciju numuri tiek lietoti attēlā <b>Pārskats</b> un norāda uz leģendas numuriem sadaļā <b>Izstrādājuma pārskats</b> .
	Šī simbola uzdevums ir pievērst īpašu uzmanību izstrādājuma lietošanas laikā.

## 1.3 Simboli atkarībā no izstrādājuma

### 1.3.1 Simboli uz izstrādājuma

Uz izstrādājuma var tikt lietoti šādi simboli:

	Lietot acu aizsarglīdzekļus
	Vienmēr veiciet darbu ar abām rokām.
	Griešanas darbu laikā nelietojiet standarta pārsegu.
n	Nominālais apgriezienu skaits
/min	Apgriezienu skaits minūtē
RPM	Apgriezienu skaits minūtē
	Diametrs
	Izstrādājums atbalsta tehnoloģiju NFC, kas ir saderīga ar iOS un Android platformām.
Li-Ion	Litija jonu akumulators
	Nekādā gadījumā nelietojiet akumulatoru kā triecieninstrumentu.
	Sargājiet akumulatoru no kritieniem. Nelietojiet akumulatoru, ja tas ir bijis pakļauts triecienam vai tam ir radušies cita veida bojājumi.

### 1.4 Izstrādājuma informācija

izstrādājumi ir paredzēti profesionāliem lietotājiem, un to darbināšanu, apkopi un tehniskā stāvokļa uzturēšanu drīkst veikt tikai kvalificēts, atbilstīgi apmācīts personāls. Personālam ir jābūt labi



informētam par iespējamajiem riskiem, kas var rasties darba laikā. Izstrādājums un tā papildaprīkojums var radīt bīstamas situācijas, ja to uztic neprofesionālam personālam vai nelieto atbilstīgi nosacījumiem.

Iekārtas tipa apzīmējums un sērijas numurs ir norādīti uz identifikācijas datu plāksnītes.

- ▶ Ierakstiet sērijas numuru zemāk redzamajā tabulā. Izstrādājuma dati jānorāda, vērsoties mūsu pārstāvnīcībā vai servisā.

#### Izstrādājuma dati

Leņķa slīpmašīna ar akumulatoru	AG 6D-22-125
Paaudze	01
Sērijas Nr.	

### 1.5 Atbilstības deklarācija

Ražotājs, ņemoties pilnu atbildību, apliecina, ka šeit aprakstītais izstrādājums atbilst spēkā esošo tiesību aktu un standartu prasībām. Atbilstības deklarācijas attēls ir atrodams šīs dokumentācijas beigās.

Tehnisko dokumentāciju glabā:

Hilti Entwicklungsgesellschaft mbH | Zulassung Geräte | Hiltistraße 6 | 86916 Kaufering, DE

## 2 Drošība

### 2.1 Vispārīgi drošības norādījumi par darbu ar elektroiekārtām

**⚠ BRĪDINĀJUMS!** Iepazīstieties ar visiem drošības norādījumiem, instrukcijām, attēliem un tehniskajiem parametriem, kas attiecas uz šo elektroiekārtu. Turpmāk izklāstīto instrukciju neievērošana var izraisīt elektrošoku, ugunsgrēku un/vai nopietnas traumas.

**Saglabāiet visus drošības norādījumus un instrukcijas turpmākai lietošanai.**

Drošības norādījumos lietotais apzīmējums "elektroiekārta" attiecas uz iekārtām ar tīkla barošanu (ar barošanas kabeli) vai iekārtām ar barošanu no akumulatora (bez kabeļa).

#### Drošība darba vietā

- ▶ **Uzturiet darba vietā tīrību un kārtību un nodrošiniet labu apgaismojumu.** Nekārtīgā darba vietā vai sliktā apgaismojumā var viegli notikt nelaimes gadījums.
- ▶ **Nestrādājiet ar elektroiekārtu sprādzienbīstamā vidē, kur atrodas uzliesmojoši šķidrumi, gāzes vai putekļi.** Darbības laikā elektroiekārtas mēdz dzirksteļot, un tas var izraisīt viegli uzliesmojošu putekļu vai tvaiku aizdegšanos.
- ▶ **Lietojot elektroiekārtu, neļaujiet nepiederošām personām un jo īpaši bērniem tuvoties darba vietai.** Citu personu klātbūtne var novērst uzmanību, un tā rezultātā jūs varat zaudēt kontroli pār iekārtu.

#### Elektrodrošība

- ▶ **Elektroiekārtas kontaktdakšai jāatbilst elektrotīkla kontaktligzdai. Kontaktdakšas konstrukciju nedrīkst nekādā veidā mainīt. Kopā ar elektroiekārtām, kurām ir aizsargzemējums, nedrīkst lietot adapteru spraudņus.** Neizmainītas konstrukcijas kontaktdakša, kas atbilst kontaktligzdai, ļauj samazināt elektrošoka risku.
- ▶ **Darba laikā nepieskarieties saņemtiem priekšmetiem, piemēram, caurulēm, radiatoriem, plītnim vai ledusskapjiem.** Pieskaroties saņemtiem virsmām, pieaug risks saņemt elektrisko triecienu.
- ▶ **Nelietojiet elektroiekārtu lietus laikā, neturiet to mitrumā.** Mitrumam iekļūstot elektroiekārtā, pieaug risks saņemt elektrisko triecienu.
- ▶ **Nenesiet un nepakariniet elektroiekārtu aiz barošanas kabeļa un neraujiet aiz kabeļa, ja vēlaties atvienot iekārtu no elektrotīkla kontaktligzdas. Sargājiet barošanas kabeli no karstuma, eļļas, asām šķautnēm vai kustīgām detaļām.** Bojāts vai sapīņkerējis barošanas kabelis var kļūt par cēloni elektrošokam.
- ▶ **Darbinot elektroiekārtu ārpus telpām, izmantojiet tās pievienošanai vienīgi tādus pagarinātāja-kabeļus, kas ir paredzēti lietošanai brīvā dabā.** Lietojot elektrokabeļi, kas ir piemērots darbam ārpus telpām, samazinās elektrošoka risks.
- ▶ **Ja elektroiekārtas izmantošana slapjā vidē ir obligāti nepieciešama, lietojiet bojājumstrāvas aizsargslēdzi.** Bojājumstrāvas aizsargslēdža lietošana samazina elektrošoka risku.

#### Personiskā drošība

- ▶ **Strādājiet ar elektroiekārtu uzmanīgi, darba laikā saglabājiet paškontroli un rīkojieties saskaņā ar veselo saprātu. Ar elektroiekārtu nedrīkst strādāt personas, kas ir nogurušas vai atrodas narkotiku, alkohola vai medikamentu ietekmē.** Mirklis neuzmanības, strādājot ar elektroiekārtu, var novest pie nopietnām traumām.



- ▶ **Izmantojiet individuālos aizsardzības līdzekļus un darba laikā vienmēr valkājiet aizsargbrilles.** Individuālo aizsardzības līdzekļu (putekļu aizsargmaskas, neslidošu apavu un aizsargķiveres vai ausu aizsargu) lietošana atbilstoši elektroiekārtas tipam un veicamā darba raksturam ļauj izvairīties no savainojumiem.
- ▶ **Nepieļaujiet iekārtas nekontrolētas ieslēgšanās iespēju. Pirms pievienošanas elektrotīklam, akumulatora ievietošanas, elektroiekārtas satveršanas vai pārvietošanas pārliecinieties, ka tā ir izslēgta.** Ja iekārtas pārvietošanas laikā pirksts atrodas uz slēdža vai ja ieslēgta iekārta tiek pievienota elektrotīklam, var notikt nelaimes gadījums.
- ▶ **Pirms elektroiekārtas ieslēgšanas jānoņem visi regulēšanas piederumi un uzgriežņu atslēgas.** Regulēšanas piederumi vai uzgriežņu atslēga, kas iekārtas ieslēgšanas brīdī atrodas iekārtā, var radīt traumas.
- ▶ **Izvairieties no nedabiskām pozām. Darba laikā vienmēr saglabājiet līdzsvaru un nodrošinieties pret paslīdēšanu.** Tas atvieglos elektroiekārtas vadību neparedzētās situācijās.
- ▶ **Izvēlieties darbam piemērotu apģērbu. Darba laikā nenēsājiet brīvi plandošas drēbes un rotaslietas. Netuviniet matus, apģērbu un aizsargcimdus iekārtas kustīgajām daļām.** Vaļīgas drēbes, rotaslietas un gari mati var ieķerties iekārtas kustīgajās daļās.
- ▶ **Ja elektroiekārtas konstrukcija ļauj pievienot putekļu nosūcšanas vai savākšanas ierīci, sekojiet, lai tā būtu pievienota un tiktu darbināta pareizi.** Putekļu nosūcēja lietošana samazina putekļu kaitīgo ietekmi.
- ▶ **Nezaudējiet modrību un neatkāpieties no elektroiekārtu lietošanas drošības noteikumu ievērošanas arī tad, ja lietojat attiecīgo elektroiekārtu bieži un kārtīgi to pārzināt.** Neuzmanība vienā sekundes daļā var novest pie smagām traumām.

#### **Elektroiekārtas lietošana un apkope**

- ▶ **Nepārslodojiet elektroiekārtu. Katram darbam izvēlieties piemērotu iekārtu.** Elektroiekārta darbosies labāk un drošāk pie nominālās slodzes.
- ▶ **Nelietojiet elektroiekārtu, ja ir bojāts tās slēdzis.** Elektroiekārta, ko nevar ieslēgt un izslēgt, ir bīstama un nekavējoties jānodod remontā.
- ▶ **Pirms iestatījumu veikšanas, aprīkojuma daļu nomaiņas vai iekārtas novietošanas uzglabāšanā atvienojiet kontaktdakšu no elektrotīkla un/vai noņemiet noņemamo akumulatoru.** Šādi jūs novērsīsit elektroiekārtas nejaūšas ieslēgšanās risku.
- ▶ **Elektroiekārtu, kas netiek darbināta, uzglabājiet piemērotā vietā. Neļaujiet lietot iekārtu personām, kas nav iepazīnušas ar tās funkcijām un izlasījušas šo lietošanas instrukciju.** Ja elektroiekārtu lieto nekompetentas personas, tas var apdraudēt cilvēku veselību.
- ▶ **Rūpīgi veiciet elektroiekārtu un to piederumu apkopi. Pārbaudiet, vai kustīgās daļas darbojas bez traucējumiem un neķeras un vai kāda no daļām nav bojāta un tādējādi netraucē elektroiekārtas nevainojamu darbību. Raugieties, lai pirms iekārtas lietošanas tiktu nomainītas vai saremontētas bojātās daļas.** Daudzi nelaimes gadījumi notiek tāpēc, ka elektroiekārtām nav nodrošināta pareiza apkope.
- ▶ **Griezējinstrumentiem vienmēr jābūt uzasinātiem un tīriem.** Rūpīgi kopti griezējinstrumenti ar asām šķautnēm retāk iestrēgst un ir vieglāk vadāmi.
- ▶ **Lietojiet elektroiekārtu, piederumus, maināmos instrumentus utt. saskaņā ar šiem norādījumiem. Jāņem vērā arī konkrētie darba apstākļi un veicamās operācijas īpatnības.** Elektroiekārtu lietošana citiem mērķiem, nekā to ir paredzējusi ražotājfirma, ir bīstama un var izraisīt neparedzamas sekas.
- ▶ **Raugieties, lai rokturu un satveršanas virsmas būtu sausas, tīras, nenotraipītas ar eļļu un smērvielām.** Ja rokturu vai satveršanas virsmas ir slidenas, nav iespējama droša elektroiekārtas vadība un kontrole neparedzamās situācijās.

#### **Ar akumulatoru darbināmas iekārtas lietošana un apkope**

- ▶ **Akumulatora uzlādei jālieto tikai ražotāja ieteiktie lādētāji.** Noteikta veida akumulatoriem paredzēts lādētājs kļūst ugunsbīstams, ja to izmanto ar cita veida akumulatoriem.
- ▶ **Izmantojiet elektroiekārtas barošanai tikai tai paredzētos akumulatorus.** Cita tipa akumulatoru lietošana var izraisīt iekārtas un/vai akumulatora aizdegšanos.
- ▶ **Laikā, kad akumulators ir atvienots no iekārtas, nepieļaujiet tā kontaktu saskaršanos ar saspaudēm, monētām, atslēgām, naglām, skrūvēm vai citiem nelieliem metāla priekšmetiem, kas varētu izraisīt īssavienojumu.** Ja starp akumulatora kontaktiem rodas īssavienojums, tas var sadegt vai kļūt par ugunsgrēka cēloni.
- ▶ **Nepareizi lietojot akumulatoru, no tā var izplūst šķidrums. Nepieļaujiet tā nokļūšanu uz ādas.** Ja tas tomēr nejaūsi ir noticis, noskalojiet ar ūdeni. Ja šķidrums iekļūst acīs, izskalojiet acis un nekavējoties vērsieties pie ārsta. No akumulatora izplūdušais šķidrums var izraisīt ādas kairinājumu vai apdegumus.





- ▶ **Nelietojiet bojātus vai modificētus akumulatorus.** Bojāti vai modificēti akumulatori var radīt neparedzamas situācijas un izraisīt ugunsgrēku, eksploziju vai traumas.
- ▶ **Nepakļaujiet akumulatoru uguns vai augstas temperatūras iedarbībai.** Uguns vai temperatūra virs 130 °C (265 °F) var izraisīt eksploziju.
- ▶ **Ievērojiet norādījumus par akumulatora lādēšanu un nekad nelādējiet akumulatoru vai ar akumulatoru darbināmo iekārtu ārpus lietošanas instrukcijā norādītā temperatūras diapazona.** Nepareiza lādēšana vai pieļaujamā temperatūras diapazona pārsniegšana var sabojāt akumulatoru un palielināt aizdegšanās risku.

#### Serviss

- ▶ **Uzdodiet elektroiekārtas remontu veikt tikai kvalificētam personālam, kas izmanto vienīgi oriģinālās rezerves daļas.** Tikai tā ir iespējams saglabāt iekārtas funkcionālo drošību.
- ▶ **Nekādā gadījumā neveiciet bojātu akumulatoru apkopi.** Jebkādas akumulatoru apkopes darbus drīkst veikt tikai ražotājs vai atbilstīgi pilnvarots klientu apkalpošanas dienests.

## 2.2 Drošības norādījumi visiem darbiem

**Kopīgi drošības norādījumi par slīpēšanu ar slīpripām un smilšpapīru, darbu ar stiepli birstēm un griezējripu lietošanu:**

- ▶ **Šī elektroiekārta ir paredzēta slīpēšanai ar ripām un smilšpapīru, kā arī darbam ar stiepli birstēm, atveru izgriešanai un abrazīvajai griešanai. Ievērojiet visus drošības norādījumus, instrukcijas, attēlus un datus, kas saņemti kopā ar iekārtu.** Šādu norādījumu neievērošana var kļūt par cēloni elektrotraumām, ugunsgrēkam un/vai smagiem savainojumiem.
- ▶ **Šo elektroiekārtu nedrīkst lietot pulēšanai.** Elektroiekārtas izmantošana mērķiem, kam tā nav paredzēta, var izraisīt bīstamas situācijas un traumas.
- ▶ **Nepārveidojiet šo elektroiekārtu tā, ka tas darbojas veidā, kādu nav paredzējis un aprakstījis iekārtas ražotājs.** Šāda pārbbūve var izraisīt kontroles zaudēšanu pār iekārtu un smagas traumas.
- ▶ **Nelietojiet nekādu papildu aprīkojumu, kuru lietošanai kopā ar šo elektroiekārtu nav izstrādājis un akceptējis ražotājs.** Tas vien, ka aprīkojumu ir iespējams nostiprināt pie jūsu elektroiekārtas, vēl nenozīmē, ka tiek garantēta drošība.
- ▶ **Iekārtā nostiprināmā instrumenta pieļaujamajam rotācijas ātrumam jābūt vismaz tikpat lielam kā uz iekārtas norādītajam maksimālajam rotācijas ātrumam.** Ja instrumentu rotācijas ātrums pārsniedz pieļaujamo, tie var salūzt un aizlidot.
- ▶ **Iekārtā nostiprināmā instrumenta ārējam diametram un biežumam jāatbilst norādītajiem elektroiekārtas parametriem.** Instrumentus ar neatbilstīgiem parametriem nav iespējams pietiekami nosegt vai kontrolēt.
- ▶ **Maināmajiem instrumentiem ar vītnes kātu precīzi jāatbilst slīpēšanas vārpstas vītnei.** Maināmajiem instrumentiem, kas tiek montēti ar atloksavienojuma palīdzību, instrumenta atveres diametram jāatbilst atloka iestiprināšanas diametram. Darba instrumenti, kas netiek stiprināti tieši pie elektroiekārtas, var rotēt nevienmērīgi, spēcīgi vibrēt un izraisīt kontroles zudumu.
- ▶ **Nelietojiet bojātas elektroiekārtas.** Pirms katras lietošanas reizes pārbaudiet, vai nostiprinājamie instrumenti, piemēram, slīpripām, nav atdalījušās šķembas un radušās plaisas, slīpēšanas diskiem nav radušās plaisas vai izteiktas nodiluma vai nolietojuma pazīmes un stiepli birstēm nav atdalījušās vai salūzušas atsevišķas stieples. Ja elektroiekārta vai nostiprināmais instruments nokrīt zemē, pārbaudiet, vai nav radušies bojājumi, un šaubu gadījumā lietojiet citu instrumentu. Pēc tam, kad esat instrumentu pārbaudījuši un nostiprinājuši iekārtā, ļaujiet iekārtai vienu minūti darboties ar maksimālo rotācijas ātrumu, nodrošinot, lai ne jūs, ne citas personas neatrastos rotējošā instrumenta kustības zonā. Ja nostiprinātais instruments ir bojāts, tas vairumā gadījumu salūst jau testa laikā.
- ▶ **Valkājiet individuālo aizsargaprīkojumu.** Atkarībā no darba veida lietojiet pilnu sejas masku, pūsmasku vai aizsargbrilles. Ja nepieciešams, valkājiet masku ar putekļu filtru, ausiņas vai ausu aizbāžņus, aizsargcimdus vai speciālu priekšautu, kas pasargā no slīpēšanas putekļiem un sīkām materiāla daļiņām. Sargājiet acis no svešķermeņiem, kas dažādu darbu laikā var atdalīties no apstrādājamā materiāla. Respiratoram vai maskai jānodrošina darba laikā radīto putekļu filtrēšana. Ilgstoša spēcīga trokšņa iedarbība var izraisīt dzirdes traucējumus.
- ▶ **Pievērsiet uzmanību tam, lai darba zonai netuvotos citi cilvēki. Visiem, kas uzturas darba zonā, jāvalkā atbilstošs individuālais aizsargaprīkojums.** Apstrādājamā materiāla šķembas vai salūzušā instrumenta daļas var apdraudēt cilvēkus arī ārpus tiešās darba veikšanas zonas.
- ▶ **Ja darba laikā pastāv iespēja, ka elektroiekārtā nostiprinātais instruments var nonākt saskarē ar apslēptiem elektriskajiem vadiem, vienmēr satveriet iekārtu tikai aiz izolētajām rokturu virsmām.** Saskaroties ar spriegumam pieslēgtiem vadiem, spriegums tiek novadīts uz iekārtas metāla daļām, radot elektrošoka risku.



- ▶ **Sargājiet iekārtas barošanas kabeli no rotējošiem instrumentiem.** Ja jūs zaudējat kontroli pār iekārtu, instruments var pārraut vai aizķert barošanas kabeli, kā rezultātā jūs roka var tikt ierauta instrumenta darbības zonā un saskarties ar to.
- ▶ **Nekad nolieciet iekārtu, kamēr nav pilnībā apstājusies tajā nostiprinātā instrumenta kustība.** Rotējošais instruments var saskarties ar virsmu, uz kuras novietota iekārta, un jūs zaudēsiet kontroli pār elektroiekārtu.
- ▶ **Nekādā gadījumā nepārnēsājiet iedarbinātu elektroiekārtu.** Rotējošais darba instruments var nejauši nonākt saskarē ar jūsu apģērbu un izraisīt traumas.
- ▶ **Regulāri iztīriet elektroiekārtas ventilācijas atveres.** Motora ventilators ierauj putekļus iekārtas korpusā, tādēļ pastiprināta metāla putekļu uzkrāšanās var mazināt iekārtas elektrodrošību.
- ▶ **Nelietojiet elektroiekārtu degošu materiālu tuvumā.** Dzirksteles var izraisīt aizdegšanos.
- ▶ **Nelietojiet iekārtā darba instrumentus, kam nepieciešama dzesēšanas emulsija.** Ūdens vai citu dzesēšanas šķidrumu lietošana var kļūt par ceļoni elektrošokam.

### Atsitiens un ar to saistītie drošības norādījumi

Atsitiens ir negaidīta reakcija uz rotējoša instrumenta, piemēram, slīpripas, pulēšanas diska vai tērauda birstes u.c., iekēršanos vai nobloķēšanos. Ja instruments iekēras vai nobloķējas, nekavējoties tiek apstādināta tā rotācijas kustība. Tā rezultātā nepietiekami kontrolēta elektroiekārta tiek pakļauta straujam paātrinājuma triecienam, kas darbojas pretēji rotējošā instrumenta kustības virzienam.

Piemēram, ja slīpripa iekēras apstrādājamā materiālā vai nobloķējas, materiālā iegremdētā ripas mala var iestrēgt, izraisot slīpripas izlaušanu un radot atsitienu. Šādā gadījumā slīpripas kustība ir pavērsta pret iekārtas lietotāju vai pretējā virzienā – atkarībā no slīpripas rotācijas virziena nobloķēšanās vietā. Rezultātā slīpripa var arī salūzt.

Atsitiens ir nepareizas vai neatbilstīgas elektroiekārtu izmantošanas sekas. No tā ir iespējams izvairīties, ievērojot turpmāk aprakstītos drošības pasākumus.

- ▶ **Satveriet elektroiekārtu kārtīgi ar abām rokām un ieņemiet tādu ķermeņa pozu un turiet rokas tā, lai nepieciešamības gadījumā varētu droši reaģēt uz atsitienu spēku.** Ja iekārtai ir paredzēts papildu rokturis, tas vienmēr jālieto, lai nodrošinātu maksimālu kontroli pār eventuālo atsitienu un spēku, ko rada paātrinājums, iekārtai uzņemot apgrīzienus. Ja iekārtas lietotājs veic atbilstošus piesardzības pasākumus, viņš spēj adekvāti reaģēt uz atsitienu un paātrinājuma spēkiem.
- ▶ **Nekādā gadījumā netuviniet rokas rotējošiem instrumentiem.** Atsitienu gadījumā instruments var savainot jūsu rokas.
- ▶ **Nostājieties tā, lai jūsu ķermenis neatrastos iespējamā atsitienu iedarbības zonā.** Elektroiekārtas piedziņa instrumenta nobloķēšanās gadījumā izraisīs slīpripas atsitienu pretēji tās kustības virzienam.
- ▶ **Īpaša piesardzība jāievēro, strādājot asu šķautņņu un stūru tuvumā u.tml. vietās. Nepieļaujiet iespēju, ka iekārtā nostiprinātais instruments var atsities atpakaļ no apstrādājamā materiāla un iestrēgt.** Stūros, pie šķautņēm vai atsīšanās gadījumā rotējošajam instrumentam piemīt tendence iestrēgt. Tā rezultātā var zust kontrole pār iekārtu vai rasties spēcīgs atsitiens.
- ▶ **Nelietojiet ķēdes zāģus vai zobainos zāģu asmeņus, kā arī no segmentiem sastāvošas dimanta slīpripas ar vairāk nekā 10 mm platām rievām.** Šādi instrumenti bieži rada atsitienu vai mazina kontroli pār elektroiekārtu.

### Īpaši drošības norādījumi par slīpēšanu un abrazīvo griešanu

- ▶ **Kopā ar elektroiekārtu izmantojiet tikai konkrētai iekārtai paredzētus slīpēšanas materiālus un kopā ar tiem lietojamo drošības pārsegu.** Slīpēšanas materiālus, kas nav paredzēti konkrētajai elektroiekārtai, nav iespējams pietiekami nodrošināt, tādēļ tie var radīt bīstamas situācijas.
- ▶ **Liekta slīpripas jāuzmontē tā, lai slīpēšanas plakne nebūtu izvirzīta ārpus drošības pārsega malas.** Ja slīpripa nav uzmontēta pareizi un ir izvirzīta ārpus drošības pārsega malas, to nav iespējams aizsardzības nolūkā pietiekami aizsegt.
- ▶ **Drošības pārsegam jābūt kārtīgi nostiprinātam pie elektroiekārtas un, lai garantētu maksimālu drošību, iestatītam tā, lai iespējami neliela slīpēšanas instrumenta daļa būtu valējā veidā pavērsta pret iekārtas lietotāju.** Drošības pārsegs palīdz pasargāt iekārtas lietotāju no lidojošām atlūzām, nejaušas saskares ar slīpēšanas instrumentu, kā arī dzirkstelēm, kas var izraisīt apģērba aizdegšanos.
- ▶ **Slīpēšanas materiālus drīkst izmantot tikai atļautajiem lietojuma veidiem. Piemēram: nelietojiet griezējripas slīpēšanai.** Griezējripas ir paredzētas materiāla kārtas noņemšanai ar ripas malu. Ja uz šādiem slīpēšanas materiāliem iedarbojas spēks no sāniem, tie var salūzt.
- ▶ **Izvēlētās slīpripas nostiprināšanai vienmēr izmantojiet nebojātus fiksācijas atlokus ar atbilstīgiem izmēriem un formu.** Piemēroti atloki pareizi atbalsta slīpripu un tādējādi samazina ripas salūšanas risku. Griezējripu nostiprināšanai paredzētie fiksācijas atloki var atšķirties no citu slīpripu atloka stiprinājumiem.
- ▶ **Neizmantojiet nolietotas slīpripas, kas pirms tam izmantotas kopā ar lielākām elektroiekārtām.** Lielākā izmēra elektroiekārtu slīpripas nav paredzētas mazo elektroiekārtu lielajam rotācijas ātrumam un tādēļ var salūzt.



- ▶ **Ja jūs strādājat ar divējādi lietojamiem slīpēšanas materiāliem, vienmēr izmantojiet attiecīgajam lietojumam paredzēto drošības pārsegu.** Neatbilstīga drošības pārsega izmantošana var nenodrošināt pietiekamu aizsardzību, kā rezultātā iespējamas nopietnas traumas.

#### Citi īpaši drošības norādījumi par abrazīvo griešanu

- ▶ **Nepieļaujiet griezējripas nobloķēšanos un neizdariet uz to pārāk lielu spiedienu. Neveiciet pārmērīgi dziļus griezumus.** Griezējripas pārslodze palielina spēkus, kas uz to iedarbojas, un sasvēršanās vai nobloķēšanās iespēju, kā rezultātā atbilstoši palielinās arī atsitienu un slīpēšanas materiāla salūšanas risks.
- ▶ **Izvaieties uzturēties rotējošās griezējripas priekšpusē un aiz tās.** Ja jūs virzāt griezējripu apstrādājamā materiālā tieši prom no sevis, atsitienu gadījumā elektroiekārta centrālās spēka iedarbībā tiks uzgrūsta jums virsū.
- ▶ **Ja griezējripa iestrēgst vai ja vēlaties pārtraukt darbu, izslēdziet iekārtu un turiet to mierīgi, līdz ripas rotācija pilnībā apstājas. Nekādā gadījumā nemēģiniet izvilkēt griezējripu no griezuma vietas, kamēr tā vēl rotē, jo tas var izraisīt atsitienu.** Atrodiet un novērsiet iestrēgšanas cēloni.
- ▶ **Nemēģiniet no jauna ieslēgt iekārtu, kamēr instruments atrodas materiālā. Vispirms ļaujiet griezējripai sasniegt pilnu apgriezumu skaitu un tikai pēc tam varat uzmanīgi turpināt griezumu.** Pretējā gadījumā ripa var iestrēgt, atlekt no apstrādājamā materiāla un izraisīt atsitienu.
- ▶ **Lai novērstu iestrēgušas griezējripas atsitienu risku, plāksnes vai citas liela izmēra apstrādājamās detaļas atbilstoši jāatbalsta.** Liela izmēra detaļas var izliekties pašas no sava svara. Detaļa jāatbalsta abās ripas pusēs, turklāt gan griezuma tuvumā, gan pie ārmas.
- ▶ **Ievērojiet īpašu piesardzību, izdarot "iegremdētus iegriezumus" esošās sienās vai citās nepārdzamas vietās.** Iegremdēšanas laikā griezējripa var saskarties ar gāzes vai ūdensvada caurulēm, elektroinstalācijām vai citiem iestrādātiem objektiem un izraisīt atsitienu.
- ▶ **Nemēģiniet veikt griezumus pa liektu līniju.** Griezējripas pārslodze palielina spēkus, kas uz to iedarbojas, un sasvēršanās vai nobloķēšanās iespēju, kā rezultātā atbilstoši palielinās arī atsitienu un slīpēšanas materiāla salūšanas risks, kā rezultātā iespējamas smagas traumas.

#### Īpaši drošības norādījumi par slīpēšanu ar smilšpapīru

- ▶ **Lietojiet tikai atbilstīgi izmēra smilšpapīru. Ievērojiet ražotāja norādījumus par smilšpapīra izmēriem.** Ja smilšpapīrs ir pārāk tālu izvēršs pār slīpmašīnas diska malām, iespējamas traumas, kā arī diska nobloķēšanās, smilšpapīra saplīšana vai iekārtas atsitiens.

#### Īpaši drošības norādījumi par darbu ar stieplju birstēm

- ▶ **Nemiet vērā, ka no stieplju birstēm arī parastas lietošanas laikā atdalās stieples gabaliņi. Nepārslogojiet stieples, izdarot uz birsti pārāk spēcīgu spiedienu.** Atdalījušies stieples gabaliņi var iedurties plānā apģērbā un/vai ādā.
- ▶ **Ja ir paredzēts lietot drošības pārsegu, neļaujiet pārsegam nonākt saskarē ar stieplju birsti.** Diskveida un pussferiskajām birstēm piespiešanas spiediena un centrālās spēku iedarbībā var palielināties diametrs.

### 2.3 Akumulatoru pareiza lietošana un apkope

- ▶ **Ievērojiet turpmāk izklāstītos drošības norādījumus, lai lītija jonu akumulatoru lietošana neradītu apdraudējumu.** Norādījumu neievērošana var izraisīt ādas kairinājumu, smagas korozīvas traumas, ķīmiskos apdegumus, ugunsgrēku vai eksploziju.
- ▶ Lietojiet akumulatorus tikai tad, ja tie ir nevainojamā tehniskajā stāvoklī.
- ▶ Rīkojieties ar akumulatoriem uzmanīgi, lai pasargātu tos no bojājumiem un nepieļautu veselībai ļoti kaitīgu šķidrumu izplūdi!
- ▶ Nekādā gadījumā nedrīkst veikt akumulatoru pārveidi vai citas neatļautas manipulācijas!
- ▶ Akumulatorus nedrīkst izjaukt, saspiest, sakarsēt virs 80 °C (176 °F) vai sadedzināt.
- ▶ Nelietojiet un nemēģiniet uzlādēt akumulatorus, kas bijuši pakļauti triecieniem vai ir bojāti citā veidā. Regulāri pārbaudiet, vai akumulatoriem nav konstatējamas bojājumu pazīmes.
- ▶ Nekādā gadījumā nelietojiet atjaunotus vai remontētus akumulatorus.
- ▶ Nekādā gadījumā nelietojiet akumulatoru vai ar akumulatoru darbināmu elektroiekārtu kā instrumentu sišanai.
- ▶ Nekādā gadījumā nepakļaujiet akumulatorus tiešiem saules stariem, augstai temperatūrai, dzirkstelēm vai atklātai liesmai. Tas var izraisīt eksploziju.
- ▶ Nepieskarieties bateriju poliem ar pirkstiem un instrumentiem un nepieļaujiet, ka tie nonāk saskarē ar rotaslietām vai citiem priekšmetiem, kam piemīt elektriskā vadītspēja. Tas var izraisīt akumulatoru bojājumus, kā arī materiālu kaitējumu un traumas.
- ▶ Sargājiet akumulatoru no lietus un mitruma iekļūšanas var izraisīt īssavienojumu, elektrisko triecienus, apdegumus, ugunsgrēku un eksploziju.



- ▶ Lietojiet kopā ar akumulatoru tikai tā tipam paredzētos lādētājus un elektroiekārtas. Ievērojiet attiecīgo lietošanas instrukciju norādījumus.
- ▶ Nelietojiet un neuzglabājiet akumulatoru sprādzienbīstamā vidē.
- ▶ Ja akumulators kļūst pārāk karsts, iespējams, ka tas ir bojāts. Novietojiet akumulatoru labi pārrēdamā, ugunsdrošā vietā, pietiekamā atstatumā no degošiem materiāliem. Ļaujiet akumulatoram atdzist. Ja pēc stundas akumulators joprojām ir tik karsts, ka to ir grūti satvert, tas nozīmē, ka tas ir bojāts. Vērsieties servisā **Hilti** vai izlasiet dokumentu "Norādījumi par **Hilti** litija jonu akumulatoru drošību un lietošanu".



Ievērojiet īpašos norādījumus, kas attiecas uz litija jonu akumulatoru transportēšanu, uzglabāšanu un lietošanu. → Lapuse 215

Izlasiet Norādījumus par **Hilti** litija jonu akumulatoru drošību un lietošanu, kas ir pieejami, noskenējot QR kodu šīs lietošanas instrukcijas beigās.

## 2.4 Papildnorādījumi par drošību

### Personiskā drošība

- ▶ Lietojiet izstrādājumu un tā papildaprīkojumu tikai tad, ja tas ir nevainojamā stāvoklī.
- ▶ Nekādā gadījumā nemēģiniet ietekmēt izstrādājuma vai tā papildaprīkojuma funkcijas vai to pārveidot.
- ▶ Lietojiet dzirdes aizsargaprīkojumu. Trokšņa iedarbība var radīt dzirdes zudumu.
- ▶ Vienmēr stingri turiet iekārtu ar abām rokām aiz šim nolūkam paredzētajiem rokturiem. Gādājiet, lai rokturi būtu sausi, tīri, nenotraipīti ar eļļu un smērvielām.
- ▶ Ja izstrādājums tiek darbināts bez putekļu nosūcēja un darba laikā veidojas liels daudzums putekļu, jāvalkā viegls elpceļu aizsardzības aprīkojums.
- ▶ Biežāk pārtrauciet darbu un izpildiet pirkstu vingrinājumus, kas uzlabo asinsriti. Ilgstoša darba gadījumā spēcīga vibrācija var radīt traucējumus pirkstu, roku vai plaukstu locītavu asinsvadu un nervu sistēmas funkcijās.
- ▶ Izvairieties no saskares ar rotējošām daļām. Ieslēdziet izstrādājumu tikai tad, kad tas atrodas darba zonā. Saskare ar rotējošām iekārtas daļām, sevišķi ar rotējošiem instrumentiem, var izraisīt traumas.
- ▶ Izstrādājums nav paredzēts, lai to patstāvīgi lietotu personas ar nepietiekamām fiziskajām vai garīgajām spējām. Raugieties, lai izstrādājums nebūtu pieejams bērniem.
- ▶ Putekļi, kas rodas slīpēšanas, griešanas laikā, var saturēt bīstamas ķīmikālijas. Daži piemēri: svins vai krāsas uz svina bāzes; ķieģeļi, betons un citi mūra materiāli, dabīgais akmens un citi silīkātus saturoši produkti; noteiktu veidu koksne, piemēram, skābardis, ozols un ķīmiska apstrādāta koksne; azbests vai azbestu saturoši materiāli. Nosakiet ekspozīcijas līmeni, kam pakļauts iekārtas lietotājs un tuvumā esošajām personām, vadoties pēc apstrādājamo materiālu bīstamības kategorijas. Veiciet nepieciešamos pasākumus, lai ekspozīcija nesasniegtu kaitīgu līmeni, piemēram, lietojiet putekļu nosūkšanas sistēmu vai piemērotus elpceļu aizsardzības līdzekļus. Vispārīgie ekspozīcijas ierobežošanas pasākumi ir šādi:
  - ▶ darbs labi vēdināmās vietās,
  - ▶ izvairīšanās no ilgstošas saskares ar putekļiem,
  - ▶ putekļu novirzīšana projām no sejas un ķermeņa,
  - ▶ aizsargapģērba valkāšana un savārtītā apģērba mazgāšana ar ūdeni un ziepēm.
- ▶ Lietotājam un tuvumā esošajām personām izstrādājuma lietošanas laikā jāvalkā piemēroti acu aizsarglīdzekļi, aizsargķivere un dzirdes aizsarglīdzekļi.
- ▶ Traumu risks, ko rada kritoši instrumenti un/vai piederumi. Pirms darba sākšanas pārbaudiet, vai akumulators un uzmontētais papildaprīkojums ir kārtīgi nofiksēti.
- ▶ Vienmēr raugieties, lai nebūtu nosprostotas ventilācijas atveres. Ventilācijas atveru nosprostošanās var izraisīt apdegumus!
- ▶ Ieslēdziet izstrādājumu tikai tad, kad tas ir novietots darba pozīcijā.
- ▶ Nekad nenolieciet elektroiekārtu, kamēr nav pilnībā apstājies tās kustība.
- ▶ Instrumenta nomainīšanas laikā valkājiet aizsargcimdus. Saskare ar maināmo instrumentu var izraisīt grieztas traumas un apdegumus.
- ▶ Ja izstrādājuma kontroles sistēma konstatē ekspluatācijas robežvērtību pārsniegšanu vai akumulatora izlādēšanos, pastāv iespēja, ka motors nenodrošinās instrumenta kustības nobremzēšanu.

### Rūpīga elektroiekārtu lietošana un apkope

- ▶ Slīpripas jāuzglabā un ar tām jārikojas rūpīgi, ievērojot ražotāja norādījumus.
- ▶ Nekādā gadījumā nelietojiet izstrādājumu bez drošības pārsega.



- ▶ Nostipriniet apstrādājamo priekšmetu. Apstrādājamā priekšmeta nostiprināšanai izmantojiet skrūvspīles vai citas fiksācijas ierīces. Šādi tas būs novietots drošāk un stabilāk nekā tad, ja to turēsiet ar roku, turklāt abas rokas būs brīvas izstrādājuma vadīšanai.
- ▶ Nelietojiet griezējriepas raupjajai slīpēšanai.
- ▶ Stingri pievelciet darba instrumentu un atloka stiprinājumu. Ja darba instruments un atloka stiprinājums netiek stingri pievilkti, pastāv iespēja, ka pēc izslēgšanas darba instruments iekārtas motora bremsēšanas rezultātā atdalās no vārpstas.
- ▶ Nenostipriniet pie šī izstrādājuma jostas āķi.

### Elektrodrošība

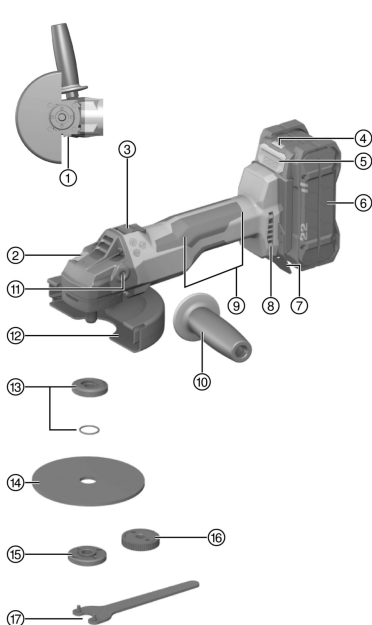
- ▶ Pirms darba sākšanas pārbaudiet, vai darba zonā neatrodas neseģti elektrības vadi, gāzes vai ūdensapgādes caurules. Iekārtas ārējās metāla daļas var izraisīt elektriskās strāvas triecienu vai izraisīt eksploziju, ja darba laikā tiek bojāti elektriskie vadi, gāzes vai ūdens caurules.
- ▶ Ja bieži tiek apstrādāti elektrību vadoši materiāli, ar tiem piesārņotie izstrādājumi regulāri jānodod pārbaudīšanai **Hilti** servisā. Uz iekārtas ārējās virsmas esošie putekļi, kas ir uzkrājušies galvenokārt no vadītspējīgiem materiāliem, vai mitrums nelabvēlīgos apstākļos var izraisīt elektrisko triecienu.

### Darba vieta

- ▶ Pirms laušanas vai urbšanas darbiem, kas šķērso celtnes daļas, atbilstoši jānodrošina attiecīgās celtnes daļas pretējā puse. Atlūzas var izkrist caur atveri un / vai nogāzties lejā un savainot cilvēkus.
- ▶ Nesošajās sienās vai citās būves daļās iestrādātas rievas var nelabvēlīgi ietekmēt statiku, sevišķi, ja tās skar armatūras stieņus vai atbalsta elementus. Pirms darba sākšanas jākonsultējas ar atbildīgo konstruktoru, arhitektu vai būvdarbu vadītāju.

## 3 Apraksts

### 3.1 Izstrādājuma pārskats



- 1 Pārsega atbloķēšanas taustiņš
- 2 Vārpstas bloķēšanas taustiņš
- 3 Nobloķējams ieslēgšanas un izslēgšanas slēdzis
- 4 Akumulatora statusa indikācija
- 5 Akumulatora atbloķēšanas taustiņš
- 6 Akumulators
- 7 Dzirksteļu aizsargs
- 8 Ventilācijas atveres
- 9 Galvenais rokturis ar funkciju **Sens-Tech**
- 10 Sānu rokturis
- 11 Ieliktņis ar vītņi rokturim
- 12 Standarta drošības pārsegs ar priekšējo aizsargu
- 13 Fiksācijas atloks ar apaļa šķērsriezuma gredzenu
- 14 Abrazīvā griezējripa / raupjās slīpēšanas ripa
- 15 Fiksācijas uzgrieznis
- 16 Ātrās fiksācijas uzgrieznis **Kwik lock** (opcija)
- 17 Fiksācijas atslēga



### 3.2 Nosacijumiem atbilstīga lietošana

Aprakstītais izstrādājums ir manuāli vadāma, ar akumulatoru darbināma leņķa slīpmašīna. Tā ir paredzēta metāla un minerālu materiālu abrazīvai griešanai un rauļņai slīpēšanai, apstrādei ar birsti, slīpēšanai ar smilšpapīru, kā arī flīžu urbšanai bez ūdens pievadīšanas.

- ▶ Minerālu materiālu abrazīvā griešana, rievošana un slīpēšana ir atļauta tikai tad, ja tiek lietots atbilstīgs drošības pārsegs.
- ▶ Apstrādājot minerālus materiālus, piemēram, betonu vai akmeni, jāizmanto putekļu nosūkšanas pārsegs ar atbilstīgu **Hilti** sistēmas putekļu nosūcēju.
- Lietojiet kopā ar šo izstrādājumu tikai sērijas B 22 **Hilti** litija jonu akumulatorus Nuron. Lai nodrošinātu optimālu darbības efektivitāti, **Hilti** iesaka kopā ar šo izstrādājumu lietot šīs lietošanas instrukcijas beigās iekļautajā tabulā norādītos akumulatorus.
- Lietojiet šo akumulatoru uzlādēšanai tikai šīs lietošanas instrukcijas beigās iekļautajā tabulā norādīto sēriju **Hilti** lādētājus.

### 3.3 Piegādes komplektācija

Leņķa slīpmašīna, sānu rokturis, standarta drošības pārsegs, priekšējais aizsargs, fiksācijas atloks, fiksācijas uzgrieznis, fiksācijas atslēga, lietošanas instrukcija.

Citus šim izstrādājumam izmantojamus sistēmas produktus meklējiet **Hilti Store** vai tīmekļvietnē: [www.hilti.group](http://www.hilti.group)

### 3.4 3D Active Torque Control (3D ATC)

Izstrādājums ir aprīkots ar **3D Active Torque Control** (3D ATC).

Ja izstrādājuma kontroles sistēma darbības laikā konstatē pēkšņu, neparedzētu kustību, izstrādājums automātiski izslēdzas.



Pēc **3D ATC** aktivēšanas izslēdziet izstrādājumu un ieslēdziet to vēlreiz.

### 3.5 Funkcija Sens-Tech

Izstrādājums ir aprīkots ar funkciju **Sens-Tech**.

Ja galvenais rokturis nav pilnībā aptverts vai tiek atlaists, izstrādājums automātiski izslēdzas. Izstrādājuma darbības laikā turiet to satvertu aiz šim nolūkam paredzētajām galvenā roktura virsmām.



Pēc **Sens-Tech** aktivēšanas izslēdziet izstrādājumu un ieslēdziet to vēlreiz.

### 3.6 Motora aizsardzības funkcija

Motora aizsardzības funkcija kontrolē ieejas strāvu, kā arī motora temperatūru un pasargā izstrādājumu no pārkaršanas.

Ja pārāk liela piespiešanas spēka rezultātā notiek motora pārslodze, motora jauda ievērojami samazinās vai iekārta darbība apstājas pavisam.



Ja pārslodzes dēļ apstājas izstrādājuma darbība vai samazinās apgriezīnu skaits, atbrīvojiet izstrādājumu no slodzes un apmēram 30 sekundes darbiniet to ar tukšgaitas apgriezieniem.

### 3.7 Integrēta bremze

Integrētā bremze samazina darba instrumenta inerces kustības laiku līdz pilnīgas apstāšanās brīdim.



Šī funkcija darbojas tikai tikmēr, kamēr izstrādājumam tiek pievadīts barošanas spriegums. Bremzēšanas laiks atšķiras atkarībā no izvēlētā darba instrumenta.

### 3.8 Priekšējais aizsargs

Izmantojiet priekšējo aizsargu ar standarta drošības pārsegu šādiem lietošanas veidiem:

- rauļņo slīpēšanu ar taisnām slīpripām;



- abrazīvo griešanu ar abrazīvajām griezējripiņām.

### 3.9 Putekļu pārsegs (griešanai) DC-EX 125/5°C kompaktais pārsegs (papildaprīkojums) 4

Lietojiet kompakto pārsegu DC-EX 125/5°C, apstrādājot minerālus materiālus un veicot šādus darbus:

- abrazīvo griešanu ar abrazīvajām dimanta griezējripiņām.

**Metālapstrādes darbu veikšana ar šo pārsegu ir aizliegta.**



Putekļu nosūkšanas pārsegs ir paredzēts, lai to lietotu tikai kopā ar darba instrumentiem, kuru diametrs nepārsniedz 125 mm (5").

### 3.10 Putekļu pārsegs (slīpēšanai) DG-EX 125/5" (papildaprīkojums) 5

Slīpēšanas sistēma ir izmantojama, lai ar to tikai atsevišķos gadījumos slīpētu minerālus materiālus, izmantojot kausveida dimanta slīpripas.

**Metālapstrādes darbu veikšana ar šo pārsegu ir aizliegta.**



Putekļu nosūkšanas pārsegs ir paredzēts, lai to lietotu tikai kopā ar darba instrumentiem, kuru diametrs nepārsniedz 125 mm (5").

### 3.11 Putekļu pārsegs (griešanai) DC-EX 125/5"M (papildaprīkojums) 6

Minerālu materiālu abrazīvās griešanas un rievošanas darbus drīkst veikt tikai ar uzmontētu putekļu pārsegu.

**Metālapstrādes darbu veikšana ar šo pārsegu ir aizliegta.**



Putekļu nosūkšanas pārsegs ir paredzēts, lai to lietotu tikai kopā ar darba instrumentiem, kuru diametrs nepārsniedz 125 mm (5").

### 3.12 Litija jonu akumulatora indikācija

Hilti litija jonu akumulatoru Nuron indikācija var informēt par akumulatora uzlādes līmeni, kļūmēm un stāvokli.

#### 3.12.1 Uzlādes līmeņa indikācija un kļūmes paziņojumi



#### BRĪDINĀJUMS!

**Traumu risks akumulatora nokrišanas gadījumā!**

- ▶ Ja akumulators ir ievietots un tiek nospiests atbloķēšanas taustiņš, nodrošiniet, lai akumulators atkal tiktu kārtīgi nofiksēts izstrādājumā.

Lai redzētu kādu no turpmāk aprakstītajām indikācijas veidiem, īsi nospiediet akumulatora atbloķēšanas taustiņu.

Uzlādes līmeņa un varbūtējo traucējumu indikācija ir redzama arī pastāvīgi, kamēr izstrādājums ir ieslēgts.

Statuss	Nozīme
Četras (4) LED konstanti deg zaļā krāsā	Uzlādes līmenis: no 100 % līdz 71 %
Trīs (3) LED konstanti deg zaļā krāsā	Uzlādes līmenis: no 70 % līdz 51 %
Divas (2) LED konstanti deg zaļā krāsā	Uzlādes līmenis: no 50 % līdz 26 %
(1) LED konstanti deg zaļā krāsā	Uzlādes līmenis: no 25 % līdz 10 %
Viena (1) LED lēni mirgo zaļā krāsā	Uzlādes līmenis: < 10 %
(1) LED ātri mirgo zaļā krāsā	Litija jonu akumulators ir pilnībā izlādējies. Uzlādējiet akumulatoru. Ja LED pēc akumulatora uzlādes joprojām ātri mirgo, vērsieties <b>Hilti</b> servisā.



Stass	Nozīme
(1) LED ātri mirgo dzeltenā krāsā	Litija jonu akumulators vai tam pievienotais izstrādājums ir pārslogots, pārāk karsts vai pārāk auksts vai ir radusies cita kļūme. Nodrošiniet, lai izstrādājums vai akumulators būtu ieteicamajā darba temperatūrā, un lietojiet izstrādājumu tā, lai tas netiktu pārslogots. Ja indikācija nepazūd, vērsieties <b>Hilti</b> servisā.
Viena (1) LED konstanti deg dzeltenā krāsā	Litija jonu akumulators un ar to savienotais izstrādājums nav savā starpā saderīgi. Lūdzu, vērsieties <b>Hilti</b> servisā.
(1) LED ātri mirgo sarkanā krāsā	Litija jonu akumulators ir bloķēts un nav lietojams. Lūdzu, vērsieties <b>Hilti</b> servisā.

### 3.12.2 Akumulatora stāvokļa indikācijas

Lai apskatītu akumulatora stāvokļa indikāciju, turiet atbloķēšanas taustiņu nospiestu ilgāk nekā trīs sekundes. Sistēma konstatē, ka potenciālu baterijas kļūmi, ko var izraisīt neatbilstīga apiešanās, piemēram, kritiens, saduršana, ārēja karstuma iedarbība utt.

Stass	Nozīme
Visas LED deg kā skrejošā gaisma, pēc tam viena (1) LED konstanti deg zaļā krāsā.	Akumulatoru var turpināt lietot.
Visas LED deg kā skrejošā gaisma, pēc tam viena (1) LED konstanti deg dzeltenā krāsā.	Akumulatora stāvokļa informācijas nolasišanu neizdevās pabeigt. Atkārtojiet procesu vai vērsieties <b>Hilti</b> servisā.
Visas LED deg kā skrejošā gaisma, pēc tam viena (1) LED konstanti deg sarkanā krāsā.	Ja pievienoto izstrādājumu var turpināt lietot, atlikusi akumulatora kapacitāte ir mazāka nekā 50 %. Ja pievienoto izstrādājumu vairs nevar lietot, akumulators ir savu laiku nokalpojis un jānomaina pret citu. Lūdzu, vērsieties <b>Hilti</b> servisā.

## 4 Patēriņa materiāli

Aļauts izmantot tikai ripas ar sintētisko sveķu saistvielu un šķiedru armējumu, kas paredzētas maks. Ø 125 mm (5"), rotācijas ātrumam vismaz 11000 apgr./min un aploces ātrumam 80 m/s.

Raupjās slīpēšanas ripas biezumam jābūt maks. 8 mm un abrazīvās griezējriņas biezumam - maks. 3 mm.

**UZMANĪBU!** Veicot griešanu un rievšanu ar abrazīvajām griezējriņām, vienmēr lietojiet standarta drošības pārsegu ar papildu priekšējo aizsargu vai pilnībā noslēgtu putekļu pārsegu.

### Ripas

	Lietošana	Saīsinājums	Virsma
Abrazīva griezējriņa	Griešana, rievšana	AC-D	metāla
Dimanta griezējriņa	Griešana, rievšana	DC-TP, DC-D (SPX, SP, P)	minerāla
Abrazīva raupjās slīpēšanas ripa	Raupjā slīpēšana	AG-D, AF-D, AN-D	metāla
Dimanta raupjās slīpēšanas ripa	Raupjā slīpēšana	DG-CW <sub>ø</sub> 125(5") (SPX, SP, P)	minerāla
Stieplu birste	Stieplu birstes	3CS, 4CS 3SS, 4SS	metāla
Dimanta vainagurbis	Flīžu urbšana	DD-M14	minerāla
Šķiedras ripa	Raupjā slīpēšana	AP-D	metāla





**Ripu atbilstība izmantojamajam aprīkojumam**

Poz.	Aprīkojums	AC-D	AP-D	AG-D AF-D AN-D	DG-CW (SPX/SPP)	DC-TP DC-D (SPX/SPP)	3CS/4CS 3SS/4SS DD-M14
A	Drošības pārsegs (standarta)	✓	✓	✓	✓	✓	✓
B	Priekšējais aizsargs (kopā ar A)	✓	—	—	—	✓	—
C	Putekļu pārsegs (slīpēšanai) DG-EX 125/5"	—	—	—	✓	—	—
D	Putekļu pārsegs (griešanai) DC-EX 125/5"C (kopā ar A)	—	—	—	—	✓	—
E	Putekļu pārsegs (rievošanai) DC-EX 125/5"M	—	—	—	—	✓	—
F	Adapters DC-EX SL (kopā ar E)	—	—	—	—	✓	—
G	Sānu rokturis (standarta)	✓	✓	✓	✓	✓	✓
H	Stīpas rokturis DCBG 125 (opcija pie G)	✓	✓	✓	✓	✓	✓
I	Fiksācijas uzgrieznis (standarta)	✓	—	✓	✓	✓	—
J	Fiksācijas atloks (standarta)	✓	—	✓	✓	✓	—
K	<b>Kwik lock</b> (opcija pie I)	✓	—	✓	—	✓	—
L	Fiksācijas uzgrieznis (šķiedras ripa)	—	✓	—	—	—	—
M	Atbalsta disks (šķiedras ripa)	—	✓	—	—	—	—

**5 Tehniskie parametri**
**5.1 Izstrādājuma īpašības**

<b>Svars atbilstīgi EPTA Procedure 01 bez akumulatora</b>	2,0 kg
<b>Nominālais spriegums</b>	21,6 V
<b>Nominālais apgriezīnu skaits</b>	8 500 apgr./min
<b>Ripas maksimālais diametrs</b>	125 mm
<b>Darba vārpstas vītne</b>	M14
<b>Vārpstas garums</b>	22 mm
<b>Maksimālais vainagurbja diametrs</b>	125 mm
<b>Apkārtējā temperatūra darbības laikā</b>	-17 °C ... 60 °C
<b>Uzglabāšanas temperatūra</b>	-20 °C ... 70 °C



## 5.2 Akumulators

Akumulatora darba spriegums	21,6 V
Akumulatora svars	Skat. šīs lietošanas instrukcijas beigās
Apkārtējā temperatūra darbības laikā	-17 °C ... 60 °C
Uzglabāšanas temperatūra	-20 °C ... 40 °C
Akumulatora temperatūra uzlādes sākumā	-10 °C ... 45 °C

## 5.3 Informācija par troksni un vibrāciju saskaņā ar EN 60745

Šajās instrukcijās norādītie lielumi, kas raksturo skaņas spiedienu un vibrāciju, ir noteikti ar standartizētas mērījumu metodes palīdzību, un tos var izmantot elektroiekārtu savstarpējai salīdzināšanai. Tos var izmantot arī trokšņa un vibrācijas iedarbības pagaidu novērtējumam. Norādītie parametri attiecas uz elektroiekārtas galvenajiem lietošanas veidiem. Taču, ja elektroiekārta tiek izmantota citos nolūkos, ar citiem maināmajiem instrumentiem vai netiek nodrošināta pietiekama tās apkope, parametri var atšķirties no norādītajiem. Tas var ievērojami palielināt trokšņa un vibrācijas iedarbību visā darba laikā. Lai precīzi novērtētu iedarbību, jāņem vērā arī laiks, cik ilgi iekārta ir izslēgta vai ir ieslēgta, taču faktiski netiek darbināta. Tas var būtiski samazināt iedarbību kopējā darba laikā. Jāparedz papildu drošības pasākumi, lai aizsargātu iekārtas lietotāju pret trokšņa un/vai vibrācijas iedarbību, piemēram, elektroiekārtas un maināmo instrumentu apkope, roku turēšana siltumā, darba procesu organizācija.

### Informācija par troksni

Skaņas spiediena līmenis ( $L_{pA}$ )	83 dB(A)
Skaņas spiediena līmeņa pielāide ( $K_{pA}$ )	3 dB(A)
Skaņas jaudas līmenis ( $L_{WA}$ )	94 dB(A)
Skaņas jaudas līmeņa pielāide ( $K_{WA}$ )	3 dB(A)

### Informācija par vibrāciju

Lietošana citiem darbiem, piemēram, griešanai, var izraisīt vibrācijas lielumu izmaiņas.

		AG 6D-22-125
Virsmas slīpēšana, izmantojot vibrāciju slāpējošo rokturi ( $a_{h,AG}$ )	B 22-55	4,2 m/s <sup>2</sup>
	B 22-255	6,4 m/s <sup>2</sup>
Slīpēšana ar smilšpapīru, izmantojot vibrāciju slāpējošo rokturi ( $a_{h,DS}$ )	B 22-55	2,7 m/s <sup>2</sup>
	B 22-255	3,7 m/s <sup>2</sup>
Iespējamā kļūda (K)		1,5 m/s <sup>2</sup>

## 6 Sagatavošanās darbam

### BRĪDINĀJUMS!

**Traumu risks nejaušas iedarbošanās gadījumā!**

- ▶ Pirms akumulatora ievietošanas pārliecinieties, ka attiecīgais izstrādājums ir izslēgts.
- ▶ Pirms iekārtas iestāšanās vai piederumu maiņas izņemiet no iekārtas akumulatoru.

Ievērojiet drošības norādījumus un brīdinājumus, kas atrodami šajā dokumentācijā un uz izstrādājuma.

### 6.1 Akumulatora uzlādēšana

1. Pirms uzlādes sākšanas izlasiet lādētāja lietošanas instrukciju.
2. Raugieties, lai akumulatora un lādētāja kontaktu virsmas ir tīras un sausas.
3. Veiciet akumulatora uzlādi atbilstīgā lādētājā. → Lappuse 206



## 6.2 Akumulatora ievietošana

### BRĪDINĀJUMS!

#### Traumu risks īssavienojuma vai akumulatora nokrišanas gadījumā!

- ▶ Pirms akumulatora ievietošanas pārliecinieties, ka uz akumulatora un izstrādājuma kontaktiem neatrodas nekādi svešķermeņi.
  - ▶ Pārbaudiet, vai akumulators ir droši nofiksēts.
- 
1. Pirms pirmās lietošanas pilnībā uzlādējiet akumulatoru.
  2. Iebīdiet akumulatoru izstrādājumā, līdz tas dzirdami nofiksējas.
  3. Pārbaudiet, vai akumulators ir droši nofiksēts.

## 6.3 Akumulatora izņemšana

1. Nospiediet akumulatora atbloķēšanas taustiņu.
2. Izvelciet akumulatoru no iekārtas.

## 6.4 Hilti pretnokrišanas aprikojuma (opcija) montāža

Strādājot ar šo izstrādājumu, obligāti jāievēro valstī spēkā esošie noteikumi par darbu augstumā. Ievērojiet pretnokrišanas siksas lietošanas instrukciju.

1. Precīzi novietojiet pretnokrišanas siksas abas mēlītes uz dzirksteļu aizsarga.
2. Nostipriniet pretnokrišanas siksnu, ieskrūvējot atbilstīgās skrūves šim nolūkam paredzētajās dzirksteļu aizsarga atverēs.
3. Ievietojiet akumulatoru. → Lappuse 211

## 6.5 Nodrošinājums pret kritienu

### BRĪDINĀJUMS!

#### Traumu risks instrumenta un/vai papildaprikojuma nokrišanas gadījumā!

- ▶ Lietojiet tikai jūsu izstrādājumam ieteikto **Hilti** instrumentu drošības virvi.
- ▶ Pirms katras lietošanas pārbaudiet, vai nav bojāts instrumentu drošības virves stiprinājuma punkts.

Ievērojiet **Hilti** instrumentu drošības virves lietošanas instrukciju.

Aizsardzībai pret kritieniem lietojiet kopā ar šo izstrādājumu tikai **Hilti** pretnokrišanas aprikojumu apvienojumā ar **Hilti** instrumentu drošības virvi #2261970.

- ▶ Nostipriniet pretnokrišanas aprikojumu, kā aprakstīts nodaļā Hilti pretnokrišanas aprikojuma montāža → Lappuse 211. Pārbaudiet, vai fiksācija ir droša.
- ▶ Nostipriniet vienu instrumentu drošības virves karabīnes āķi pie pretnokrišanas aprikojuma un otru karabīnes āķi – pie nesošas konstrukcijas. Pārbaudiet, vai abi karabīnes āķi ir nofiksēti droši.

Ievērojiet **Hilti** pretnokrišanas aprikojuma un **Hilti** instrumentu drošības virves lietošanas instrukcijas.

## 6.6 Sānu roktura montāža

- ▶ Ieskrūvējiet sānu rokturi vienā no paredzētajiem vītņotajiem ieliktniem.

## 6.7 Drošības pārsega montāža un demontāža

### IEVĒROT PIESARDZĪBU!

#### Traumu risks. Maināmais instruments var būt karsts vai ar asām malām.

- ▶ Montāžas, demontāžas, iestatīšanas un traucējumu novēršanas darbu laikā valkājiet aizsargcimdus.
- ▶ Ievērojiet attiecīgā drošības pārsega montāžas instrukciju.



### 6.7.1 Drošības pārsega (standarta) montāža



Drošības pārsega kodēšanas mehānisms nodrošina, lai būtu iespējams piemontēt tikai konkrētajam izstrādājumam atbilstīgu drošības pārsegu. Drošības pārsegs ar kodēšanas tapu nofiksējas izstrādājuma pārsega stiprinājumā.

1. Uzlieciet drošības pārsegu uz vārpstas sašaurinājuma tā, lai trīsstūra atzīmes uz iekārtas un uz pārsega būtu novietotas viena otrai pretī.
2. Uzspiediet drošības pārsegu uz vārpstas sašaurinājuma.
3. Pārvarot atsperes spēku, uzspiediet pārsegu uz vārpstas sašaurinājuma un pagrieziet to vajadzīgajā pozīcijā, līdz tas nofiksējas.
  - ▶ Pārsega atbloķēšanas poga atlec atpakaļ.

### 6.7.2 Drošības pārsega (standarta) noregulēšana

- ▶ Pārvarot atsperes spēku, uzspiediet pārsegu uz vārpstas sašaurinājuma un pagrieziet to vajadzīgajā pozīcijā, līdz tas nofiksējas.

### 6.7.3 Drošības pārsega (standarta) demontāža

1. Nospiediet un turiet nospiestu drošības pārsega atbloķēšanas taustiņu un pagrieziet drošības pārsegu tā, lai abas trīsstūra atzīmes uz drošības pārsega un uz izstrādājuma būtu novietotas viena otrai pretī.
2. Noņemiet drošības pārsegu.

## 6.8 Priekšējā aizsarga montāža un demontāža



Priekšējais aizsargs ir jāuzsprauž uz standarta drošības pārsega.

1. Uzlieciet priekšējo aizsargu uz standarta drošības pārsega tā, lai tā slēgtā puse būtu pavērsta uz augšu.
  - ▶ Stiprinājumam dzirdami jānofiksējas.
2. Lai demontētu priekšējo aizsargu, atveriet tā stiprinājumu.
3. Demontējiet priekšējo pārsegu no standarta drošības pārsega.

## 6.9 Maināmā darba instrumenta montāža un demontāža



### IEVĒROT PIESARDZĪBU!

**Traumu risks.** Darba instruments var spēcīgi sakarst.

- ▶ Darba instrumenta nomaiņas laikā valkājiet aizsargcimdus.



Dimanta slīprietas jāmaina, līdzko ievērojami samazinās griešanas vai slīpēšanas efektivitāte. Kopumā ņemot, tas parasti notiek tad, kad dimanta segmentu augstums ir kļuvis mazāks nekā 2 mm.

Pārējo tipu rīpas jāmaina, līdzko ievērojami samazinās griešanas efektivitāte vai citas leņķa slīpmašīnas daļas (izņemot slīpripi) nonāk saskarē ar apstrādājamo materiālu.

Abrazīvās rīpas jāmaina, kad beidzas to derīguma termiņš.

### 6.9.1 Maināmā instrumenta montāža



### BRĪDINĀJUMS!

**Traumu risks.** Iekārtas motora bremzēšanas laikā var atbrīvoties maināmā darba instrumenta fiksācija.

- ▶ Pirms pieskarties darba instrumentam vai fiksācijas uzgriežnim, nogaidiet, līdz apstājas darba instrumenta kustība.
- ▶ Pievelciet darba instrumentu un fiksācijas atloku ar fiksācijas uzgriezni tā, lai iekārtas motora bremzēšanas laikā neviena detaļa nevarētu atdalīties no vārpstas.

1. Notīriet fiksācijas atloku un fiksācijas uzgriezni.
2. Pārbaudiet, vai apaļā šķērsriezuma blīvgredzens atrodas fiksācijas atlokā un nav bojāts.
  - ▶ Ievietojiet jaunu apaļā šķērsriezuma blīvgredzenu, ja tā nav vai tas ir bojāts.
3. Uzlieciet fiksācijas atloku uz vārpstas tā, lai tas piekļautos virsmai un nebūtu pagrozāms.
4. Uzlieciet maināmo instrumentu.



5. Uzskrūvējiet fiksācijas uzgriezni uz vārpstas sašaurinājuma.
6. Nospiediet un turiet nospiestu vārpstas bloķēšanas taustiņu.
7. Pievelciet fiksācijas uzgriezni ar fiksācijas atslēgu.

### 6.9.2 Maināmā instrumenta demontāža

#### BRĪDINĀJUMS!

**Salūšanas un bojājumu risks.** Ja vārpstas bloķēšanas taustiņš tiek nospiests laikā, kad vārpsta griežas, var atbrīvoties darba instrumenta fiksācija.

- ▶ Spiediet vārpstas bloķēšanas taustiņu tikai tad, kad vārpsta neatrodas kustībā.

1. Nospiediet un turiet nospiestu vārpstas bloķēšanas taustiņu.
2. Atbrīvojiet fiksācijas uzgriezni, uzliekot uz tā fiksācijas atslēgu un pagriežot fiksācijas uzgriezni pretēji pulksteņrādītāja kustības virzienam.
3. Atļaidiet vārpstas bloķēšanas taustiņu un noņemiet maināmo darba instrumentu.

### 6.9.3 Kwik lock montāža

#### BRĪDINĀJUMS!

**Salūšanas risks.** Spēcīgs nodilums var izraisīt ātrās fiksācijas uzgriežņa **Kwik lock** salūšanu.

- ▶ Raugieties, lai ātrās fiksācijas uzgrieznis **Kwik lock** nenonāktu saskarē ar apstrādājamo virsmu.
- ▶ Nelietojiet bojātu ātrās fiksācijas uzgriezni **Kwik lock**.



Fiksācijas uzgriežņa vietā pēc izvēles var izmantot ātrās fiksācijas uzgriezni **Kwik lock**. Tas ļauj veikt darba instrumentu nomaiņu bez papildu instrumentu palīdzības.

1. Notīriet fiksācijas atloku un fiksācijas uzgriezni.
2. Pārbaudiet, vai apaļā šķērsriezuma blīvgredzens atrodas fiksācijas atlokā un nav bojāts.
  - ▶ Ievietojiet jaunu apaļā šķērsriezuma blīvgredzenu, ja tā nav vai tas ir bojāts.
3. Uzlieciet fiksācijas atloku uz vārpstas tā, lai tas piekļautos virsmai un nebūtu pagrozāms.
4. Uzlieciet maināmo instrumentu.
5. Uzskrūvējiet fiksācijas uzgriezni **Kwik lock** uz darba instrumenta, līdz tas piekļaujas instrumentam.
  - ▶ Uzskrūvētā stāvoklī uzraksts **Kwik lock** ir redzams.
6. Nospiediet un turiet nospiestu vārpstas bloķēšanas taustiņu.
7. Ar roku turpiniet spēcīgi griezt darba instrumentu pulksteņrādītāja kustības virzienā, līdz ātrās fiksācijas uzgrieznis **Kwik lock** ir stingri pievilktas.
8. Atļaidiet vārpstas bloķēšanas taustiņu.

### 6.9.4 Kwik lock demontāža



Ja ātrās fiksācijas uzgriezni **Kwik lock** ar roku neizdodas atskrūvēt, uzlieciet uz ātrās fiksācijas uzgriežņa fiksācijas atslēgu un pagriežiet fiksācijas atslēgu pretēji pulksteņrādītāja kustības virzienam. Nekādā gadījumā nelietojiet cauruļatslēgu. Neatbilstīga instrumenta izmantošana var izraisīt ātrās fiksācijas uzgriežņa **Kwik lock** bojājumus.

1. Nospiediet un turiet nospiestu vārpstas bloķēšanas taustiņu.
2. Atskrūvējiet ātrās fiksācijas uzgriezni **Kwik lock**, ar roku pagriežot to pretēji pulksteņrādītāja kustības virzienam.
3. Atļaidiet vārpstas bloķēšanas taustiņu un noņemiet maināmo darba instrumentu.

### 6.10 Vainagurbja montāža

1. Piemontējiet sānu rokturi. → Lappuse 211
2. Piemontējiet standarta drošības pārsegu. → Lappuse 212
3. Uzlieciet vainagurbi un pievelciet to ar roku.
4. Nospiediet un turiet nospiestu vārpstas bloķēšanas taustiņu.
5. Pievelciet vainagurbi ar atbilstīgas dakšatslēgas palīdzību.
6. Pēc tam atļaidiet vārpstas bloķēšanas taustiņu un noņemiet fiksācijas atslēgu.



### 6.11 Stieplu birstes montāža **13**

1. Piemontējiet sānu rokturi. → Lappuse 211
2. Piemontējiet standarta drošības pārsegu. → Lappuse 212
3. Uzlieciet stieplu birsti un pievelciet to ar roku.
4. Nospiediet un turiet nospiestu vārpstas bloķēšanas taustiņu.
5. Pievelciet stieplu birsti ar atbilstīgas dakšatslēgas palīdzību.

### 6.12 Šķiedras ripas montāža **14**

1. Piemontējiet sānu rokturi. → Lappuse 211
2. Piemontējiet standarta drošības pārsegu. → Lappuse 212
3. Uzlieciet atbalsta disku un šķiedras ripu, uzskrūvējiet un pievelciet fiksācijas uzgriezni.
4. Nospiediet un turiet nospiestu vārpstas bloķēšanas taustiņu.
5. Ar fiksācijas atslēgu pievelciet fiksācijas uzgriezni.

## 7 Lietošana

Ievērojiet drošības norādījumus un brīdinājumus, kas atrodami šajā dokumentācijā un uz izstrādājuma.

### 7.1 Ieslēgšana vai izslēgšana **15**

#### Ieslēgšana



Raugieties, lai izstrādājums būtu satverts šim nolūkam paredzētajās vietās. Ja galvenais rokturis nav pilnībā aptverts vai tiek atlaists, izstrādājums automātiski izslēdzas.

Pēc funkcijas **Sens-Tech** aktivēšanas izslēdziet izstrādājumu un ieslēdziet to vēlreiz.

1. Nospiediet un turiet nospiestu ieslēgšanas / izslēgšanas slēdža aizmugurējo daļu.
2. Pabīdīdies ieslēgšanas / izslēgšanas slēdzi uz priekšu.
  - ▶ Motors darbojas.
3. Nobloķējiet ieslēgšanas / izslēgšanas slēdzi.

#### Izslēgšana

1. Nospiediet ieslēgšanas / izslēgšanas slēdža aizmugurējo daļu.
  - ▶ Ieslēgšanas / izslēgšanas slēdzis pārvietojas pozīcijā **IZSLĒGTS**, un motors apstājas.

### 7.2 Slīpēšana

#### **IEVĒROT PIESARDZĪBU!**

**Traumu risks**, Darba instruments var negaidīti nobloķēties vai iestrēgt.

- ▶ Lietojiet izstrādājumu kopā ar sānu rokturi (vai pēc izvēles – ar stīpas rokturi) un vienmēr satveriet izstrādājumu ar abām rokām.

Neļaujiet darba instrumentam iestrēgt un nespiediet izstrādājumu ar pārmērīgu spēku.

### 7.3 Griešana

- ▶ Veiciet abrazīvo griešanu, ar mērenu spiedienu virzot iekārtu uz priekšu un nesašķiebnot iekārtu vai abrazīvo griezējripu (darba stāvoklī tā jātur apm. 90° leņķī pret griežamo virsmu).



Profilus un nelielas taisnstūra caurules vislabāk var pārgriezt, izdarot griezumu mazākā šķērsriezuma vietā.

### 7.4 Raupjā slīpēšana

#### **BRĪDINĀJUMS!**

**Traumu risks**. Abrazīvā griezējripa var pārpļīst, un atlūzušās daļas var izraisīt traumas.

- ▶ Nekādā gadījumā nelietojiet abrazīvās griezējripas virsmas raupjajai slīpēšanai.



- ▶ Izdarot mērenu spiedienu, kustīniet iekārtu turp un atpakaļ 5° līdz 30° leņķī attiecībā pret apstrādājamo virsmu.
  - ▶ Tādējādi apstrādājamais materiāls pārāk nesakarsīs un nemainīs krāsu, kā arī virsmā neveidosies rievās.

## 8 Apkope un uzturēšana

### BRĪDINĀJUMS!

**Traumu risks ievietota akumulatora gadījumā !**

- ▶ Pirms jebkādiem apkopes un tehniskā stāvokļa uzturēšanas darbiem vienmēr izņemiet akumulatoru!

### BĪSTAMI!

**Izolācijas neesamība var izraisīt elektrošoku.** Apstrādājot metālus ekstremālos darba apstākļos, iekārtā var iekļūt putekļi, kam piemīt elektriskā vadītspēja (piemēram, metāla vai oglekļa šķiedras putekļi), kas var nelabvēlīgi ietekmēt izolācijas funkcijas.

- ▶ Ekstremālos darba apstākļos lietojiet stacionāru putekļu nosūkšanas iekārtu.
- ▶ Biežāk tīriet ventilācijas atveres.

### Izstrādājuma kopšana

- Uzmanīgi notīriet pielīpušos netīrumus.
- Notīriet korpusa virsmas tikai ar nedaudz samitrinātu drāniņu. Nelietojiet silikonu saturošus kopšanas līdzekļus, jo tie var sabojāt plastmasas daļas.
- Izstrādājuma kontaktu tīrīšanai lietojiet tīru un sausu drāniņu.

### Litija jonu akumulatoru apkope

- Nekādā gadījumā nelietojiet akumulatoru ar nosprostotām ventilācijas atverēm. Uzmanīgi iztīriet ventilācijas atveres ar sausu, mīkstu birstīti.
- Nepakļaujiet akumulatoru nevajadzīgai putekļu vai netīrumu ietekmei. Nekādā gadījumā nepakļaujiet akumulatoru spēcīgam mitrumam (piemēram, nemērciet to ūdenī un neatstājiet lietū).  
Ja akumulators ir samircis, rīkojieties ar to tāpat, kā jūs rīkotos ar bojātu akumulatoru. Ievietojiet to izolētā nedegoša materiāla tvertnē un vērsieties **Hilti** servisā.
- Raugieties, lai akumulators nebūtu savārtīts ar nepiederīgu eļļu un smērvielām. Raugieties, lai uz akumulatora nevajadzīgi neuzkrātos putekļi un netīrumi. Notīriet akumulatoru ar sausu, mīkstu birstīti vai tīru un sausu drāniņu. Nelietojiet silikonu saturošus kopšanas līdzekļus, jo tie var sabojāt plastmasas daļas.  
Nepieskarieties akumulatora kontaktiem un neatīriet kontaktus no rūpnīcā uzklātās smērvielas.
- Notīriet korpusa virsmas tikai ar nedaudz samitrinātu drāniņu. Nelietojiet silikonu saturošus kopšanas līdzekļus, jo tie var sabojāt plastmasas daļas.

### Uzturēšana

- Regulāri pārbaudiet visas redzamās daļas, lai pārliecinātos, ka tās nav bojātas un funkcionē nevainojami.
- Nelietojiet izstrādājumu, ja tam ir radušies bojājumi un/vai funkciju traucējumi. Nekavējoties nododiet izstrādājumu **Hilti** servisā remonta veikšanai.
- Pēc apkopes un remonta darbiem piemontējiet vietā visas aizsargierīces un pārbaudiet, vai tās darbojas nevainojami.



Lai izstrādājuma lietošana būtu droša, izmantojiet tikai oriģinālās rezerves daļas un patēriņa materiālus. Rezerves daļas, patēriņa materiālus un piederumus, kuru lietošanu kopā ar šo izstrādājumu akceptē **Hilti**, var atrast **Hilti Store** vai tīmekļvietnē: [www.hilti.group](http://www.hilti.group)

## 9 Iekārtu un akumulatoru transportēšana un uzglabāšana

### Transportēšana

#### IEVĒROT PIESARDZĪBU!

**Nekontrolēta iedarbošanās transportēšanas laikā !**

- ▶ Pirms iekārtu transportēšanas vienmēr izņemiet no tām akumulatorus!
- ▶ Izņemiet akumulatoru / akumulatorus.



- ▶ Nekādā gadījumā netransportējiet akumulatorus nenostiprinātā veidā, sabērtus kaudzē. Transportēšanas laikā akumulatori jāsaugā no triecieniem un vibrācijas, kā arī jāizolē no jebkādiem materiāliem, kam piemīt elektriskā vadītspēja, un citiem akumulatoriem, lai nepieļautu to nonākšanu saskarē ar citu bateriju kontaktiem un īssavienojuma rašanos. **Ievērojiet vietējos noteikumus par akumulatoru transportēšanu.**
- ▶ Akumulatorus nedrīkst sūtīt pa pastu. Ja vēlaties nosūtīt nebojātus akumulatorus, vērsieties sūtījumu piegādes uzņēmumā.
- ▶ Pirms katras lietošanas, kā arī pēc ilgākas transportēšanas pārbaudiet, vai izstrādājums un akumulatori nav bojāti.

### Uzglabāšana

#### BRĪDINĀJUMS!

#### Neparedzami bojājumi bojātu vai izplūdušu akumulatoru dēļ!

- ▶ Pirms iekārtu novietošanas glabāšanā vienmēr izņemiet no tām akumulatorus!
- ▶ Glabājiet izstrādājumu un akumulatorus vēsā un sausā vietā. Ievērojiet temperatūras robežvērtības, kas norādītas tehnisko parametru sadaļā.
- ▶ Neglabājiet akumulatorus uz lādētāja. Pēc uzlādes procesa vienmēr noņemiet akumulatoru no lādētāja.
- ▶ Nekad neglabājiet akumulatorus saulē, uz siltuma avotiem vai aiz stikla.
- ▶ Glabājiet izstrādājumu un akumulatorus tā, lai tiem nevarētu piekļūt bērni un nepiederošas personas.
- ▶ Pirms katras lietošanas, kā arī pēc ilgākas uzglabāšanas pārbaudiet, vai izstrādājums un akumulatori nav bojāti.

## 10 Traucējumu novēršana

Jebkādu traucējumu gadījumā pievērsiet uzmanību akumulatora uzlādes līmeņa un traucējumu indikācijai. Skat. nodaļu **Litija jonu akumulatora indikācija**.

Ja izstrādājuma darbībā radušies traucējumi, kas nav uzskaitīti šajā tabulā vai ko jums neizdodas novērst saviem spēkiem, lūdzu, meklējiet palīdzību mūsu **Hilti** servisā.

Traucējums	Iespējamais iemesls	Risinājums
Izstrādājumu nav iespējams ieslēgt.	Akumulators ir izlādējies.	▶ Nomainiet akumulatoru un uzlādējiet tukšo akumulatoru.
	Nav pareizi aptverts rokturis.	▶ Pareizi satveriet izstrādājuma galveno rokturi. → Lappuse 206
Izstrādājums negaidīti izslēdzas.	Nav pareizi aptverts rokturis.	▶ Izslēdziet un vēlreiz ieslēdziet iekārtu. → Lappuse 214 ▶ Pareizi satveriet izstrādājuma galveno rokturi. → Lappuse 206
Akumulators izlādējas ātrāk nekā parasti.	Ļoti zema apkārtējā temperatūra.	▶ Ļaujiet akumulatoram pamazām sasilt līdz istabas temperatūrai.
Akumulators nenofiksējas ar sadzirdamu klikšķi.	Netīrs akumulatora fiksācijas izcilnis.	▶ Notīriet fiksācijas izcilni un nofiksējiet akumulatoru vēlreiz.
Leņķa slīpmašīna vai akumulatora spēcīgi sakarst.	Elektrisks defekts.	▶ Nekavējoties izslēdziet izstrādājumu, izņemiet no tā akumulatoru, vērojiet to, ļaujiet tam atdzist un vērsieties <b>Hilti</b> servisā.
	Aizsērējušas ventilācijas atveres	▶ Regulāri iztīriet ventilācijas atveres.
Nedarbojas motora bremzēšana.	Akumulators ir izlādējies.	▶ Nomainiet akumulatoru un uzlādējiet tukšo akumulatoru.
	Izstrādājums ir īslaicīgi pārslogots.	▶ Izslēdziet un vēlreiz ieslēdziet iekārtu.





## 11 Nokalpojušo iekārtu utilizācija

### BRĪDINĀJUMS!

**Traumu risks neatbilstīgas utilizācijas gadījumā!** Veselības apdraudējums, izplūstot kaitīgām gāzēm un šķidrumiem.

- ▶ Bojātus akumulatorus nav atļauts nosūtīt!
- ▶ Lai nepieļautu īssavienojumus, nosedziet pieslēguma kontaktus ar materiālu, kam nepiemīt elektriskā vadītspēja.
- ▶ Utilizējiet akumulatorus tā, lai tiem nevarētu piekļūt bērni.
- ▶ Nododiet akumulatoru utilizācijai jūs apkalpojošajā **Hilti Store** vai vērsieties pie kompetentā atkritumu apsaimniekošanas uzņēmuma.

**Hilti** izstrādājumu izgatavošanā tiek izmantoti galvenokārt otrreiz pārstrādājami materiāli. Priekšnosacījums otrreizējai pārstrādei ir atbilstoša materiālu šķirošana. Daudzās valstīs **Hilti** pieņem nolietotās iekārtas otrreizējai pārstrādei. Lai saņemtu vairāk informācijas, vērsieties **Hilti** servisā vai pie sava pārdošanas konsultanta.



- ▶ Neizmetiet elektroiekārtas, elektroniskas ierīces un akumulatorus sadzīves atkritumos!

## 12 Ražotāja garantija

- ▶ Ar jautājumiem par garantijas nosacījumiem, lūdzu, vērsieties pie vietējā **Hilti** partnera.

## 13 Papildinformācija

Papildinformācija par lietošanu, tehniku, vides aizsardzību un materiālu otrreizējo pārstrādi ir pieejama, izmantojot šādu saiti: [qr.hilti.com/manual?id=2233920&id=2233921](https://qr.hilti.com/manual?id=2233920&id=2233921)

Šī saite QR koda veidā ir iekļauta arī dokumentācijas beigās.

# Originali naudojimo instrukcija

## 1 Informācija apie naudojimo instrukciją

### 1.1 Apie šią naudojimo instrukciją

- Prieš pradėdami eksploatuoti, perskaitykite šią naudojimo instrukciją. Tai yra saugaus darbo ir patikimo naudojimo sąlyga.
- Laikykitės saugos ir įspėjamųjų nurodymų, pateiktų šioje naudojimo instrukcijoje ir ant prietaiso.
- Šią naudojimo instrukciją visada laikykite kartu su prietaisu ir prietaisą kitiems asmenims perduokite tik kartu su šia naudojimo instrukcija.

### 1.2 Ženklų paaiškinimas

#### 1.2.1 Įspėjamieji nurodymai

Įspėjamieji nurodymai įspėja apie pavojus, gresiančius eksploatuojant prietaisą. Naudojami šie signaliniai žodžiai:

### PAVOJUS

#### PAVOJUS !

- ▶ Šis žodis vartojamas norint įspėti apie tiesiogiai gresiantį pavojų, kurio pasekmės yra sunkūs kūno sužalojimai arba žūtis.

### ĮSPĖJIMAS

#### ĮSPĖJIMAS !

- ▶ Šis žodis vartojamas norint įspėti apie galimai gresiantį pavojų, kurio pasekmės gali būti sunkūs kūno sužalojimai arba žūtis.



**⚠️ ATSARGIAI**

**ATSARGIAI !**

- Šis žodis vartojamas potencialiai pavojingai situacijai žymėti, kai yra kūno sužalojimo arba materialinių nuostolių grėsmė.

**1.2.2 Naudojimo instrukcijoje naudojami simboliai**

Šioje naudojimo instrukcijoje naudojami tokie simboliai:

	Laikykitės naudojimo instrukcijos
	Naudojimo nurodymai ir kita naudinga informacija
	Rodo, kad juo paženklintą medžiagą galima perdirbti
	Elektrinių prietaisų ir akumuliatorių nemesti į buitines atliekas
	<b>Hilti</b> Ličio jonų akumuliatorius
	<b>Hilti</b> Kroviklis

**1.2.3 Iliustracijose naudojami simboliai**

Iliustracijose naudojami šie simboliai:

	Šie skaitmenys nurodo atitinkamą iliustraciją šios naudojimo instrukcijos pradžioje.
3	Numeravimas nurodo darbinių veiksmų eiliškumą paveikslėlyje ir gali skirtis nuo tekste pateikto darbinių veiksmų numeravimo.
	Pozicijų numeriai naudojami paveikslėlyje <b>Apžvalga</b> – jie nurodo skyrelyje <b>Prietaiso vaizdas</b> esančių paaiškinimų numerius.
	Šiuo ženklu siekiama atkreipti ypatingą dėmesį į naudojamą šiuo prietaisu.

**1.3 Specifiniai prietaiso simboliai**

**1.3.1 Simboliai ant prietaiso**

Ant prietaiso gali būti naudojami šie simboliai:

	Naudoti akių apsaugos priemonę
	Visada dirbkite abiem rankomis.
	Atlikdami pjovimo darbus nenaudokite standartinio gaubto.
n	Nominalusis sukimosi greitis
/min	Apsisukimai per minutę
RPM	Apsisukimai per minutę
	Skersmuo
	Prietaisas palaiko NFC technologiją, suderinamą su „iOS“ ir „Android“ platformomis.
Li-Ion	Ličio jonų akumuliatorius
	Niekada nenaudokite akumuliatoriaus kaip smūginio įrankio.
	Saugokite, kad akumuliatorius nenukristų. Nenaudokite akumuliatoriaus, kuris buvo sutrenktas arba kaip nors kitaip pažeistas.



## 1.4 Informacija apie prietaisą

**HILTI** gaminiai yra skirti profesionalams, todėl juos naudoti, techniškai prižiūrėti ir remontuoti leidžiama tik įgaliotam instruktuotam personalui. Šis personalas turi būti supažindintas su visais galimais pavojais. Neapmokyto personalo, netinkamai arba ne pagal paskirtį naudojamais prietaisais ir jo reikmenys gali kelti pavojų.

Tipas ir serijos numeris yra nurodyti firminėje duomenų lentelėje.

- ▶ Serijos numerį perkelkite į toliau nurodytą lentelę. Kreipdamiesi su prietaisu susijusiais klausimais į mūsų atstovybę ar techninės priežiūros centrą, visada nurodykite šiuos prietaiso duomenis.

### Prietaiso duomenys

Akumuliatorinis kampinis šlifuoכלis	AG 6D-22-125
Karta	01
Serijos Nr.	

## 1.5 Atitikties deklaracija

Gamintojas prisiimdamas visą atsakomybę pareiškia, kad čia aprašytas prietaisas atitinka galiojančių įstatymų ir standartų reikalavimus. Atitikties deklaracijos kopiją rasite šios instrukcijos gale.

Techninė dokumentacija saugoma čia:

Hilti Entwicklungsgesellschaft mbH | Zulassung Geräte | Hiltistraße 6 | 86916 Kaufering, DE

## 2 Sauga

### 2.1 Bendrieji saugos nurodymai dirbantiems su elektriniais įrankiais

**⚠️ [ISPĖJIMAS Perskaitykite visus ant šio elektrinio įrankio esančius saugos nurodymus, instrukcijas, paveikslėlius ir techninius duomenis. Šių nurodymų nesilaikymas gali tapti elektros smūgio, gaisro ir / arba sunkiu sužalojimų priežastimi.**

**Išsaugokite visus saugos nurodymus ir instrukcijas, kad galėtumėte į juos pažvelgti ateityje.**

Saugos nurodymuose vartojama sąvoka „elektrinis įrankis“ apibrėžiami iš elektros tinklo maitinami elektriniai įrankiai (turintys maitinimo kabelį) ir iš akumuliatoriaus maitinami elektriniai įrankiai (be maitinimo kabelio).

#### Sauga darbo vietoje

- ▶ **Pasirūpinkite, kad darbo vieta visada būtų švari ir gerai apšviesta.** Netvarkinga ar blogai apšviesta darbo vieta gali tapti nelaimingų atsitikimų priežastimi.
- ▶ **Nenaudokite elektrinio įrankio sprogoje aplinkoje, kurioje yra degių skysčių, dujų arba dulkių.** Veikiantys elektriniai įrankiai kibirkščiuoja, ir kibirkštys gali uždegti dulkes arba susikaupusius garus.
- ▶ **Dirbdami su elektriniu įrankiu, neleiskite darbo zonoje būti vaikams ir pašaliniam asmenims.** Atitraukę dėmesį nuo darbo, galite nebesuvaldyti prietaiso.

#### Apsauga nuo elektros

- ▶ **Prietaiso maitinimo kabelio kištukas turi atitikti elektros lizdo tipą.** Kištuko jokiu būdu negalima keisti. Nenaudokite tarpinių kištukų kartu su elektriniais įrankiais, turinčiais apsauginį įžeminimą. Nepakeisti kištukai ir tinkami elektros lizdai mažina elektros smūgio riziką.
- ▶ **Venkite kūno kontakto su įžemintais paviršiais, pvz., vamzdžiais, šildytuvais, viryklėmis ir šaldytuvais.** Kai žmogaus kūnas yra įžemintas, padidėja elektros smūgio tikimybė.
- ▶ **Elektrinius įrankius saugokite nuo lietaus ir drėgmės.** Į elektrinį įrankį patekus vandens, padidėja elektros smūgio rizika.
- ▶ **Nenaudokite elektros maitinimo kabelio ne pagal paskirtį, t. y. neneškite elektrinio įrankio paėmę už kabelio, nekabinkite jo ant kabelio, netraukite už kabelio, norėdami ištraukti kištuką iš elektros lizdo.** Elektros maitinimo kabelį saugokite nuo karščio, alyvos, aštrių briaunų ar judančių dalių. Pažeisti arba susipynę elektros maitinimo kabeliai didina elektros smūgio riziką.
- ▶ **Jei su elektriniu įrankiu dirbate lauke, naudokite tik tokius ilginimo kabelius, kurie tinka ir lauko darbams.** Naudojant lauko darbams tinkančius ilginimo kabelius, mažėja elektros smūgio rizika.
- ▶ **Jeigu elektrinio įrankio naudojimo drėgnoje aplinkoje negalima išvengti, į elektros tinklą jįjunkite per apsauginę nuotėkio relę.** Apsauginė nuotėkio relė mažina elektros smūgio riziką.

#### Žmonių sauga

- ▶ **Dirbdami su elektriniu įrankiu, būkite atidūs, sutelkite dėmesį į darbą ir vadovaukitės sveika nuovoka.** Elektrinio įrankio nenaudokite, jeigu esate pavargę arba apsaugę nuo narkotinių medžiagų, alkoholio ar vaistų. Neatidumo akimirka dirbant su elektriniu įrankiu gali tapti rimtų sužalojimų priežastimi.



- ▶ **Naudokite asmenines apsaugos priemones ir visuomet užsidėkite apsauginius akinius.** Naudojant asmenines apsaugos priemones, pvz., respiratorių, neslystančius apsauginius batus, apsauginį šalną, ausines ir kt., priklausomai nuo elektrinio įrankio tipo ir naudojimo, mažėja rizika susižaloti.
- ▶ **Saugokitės, kad neįjungtumėte prietaiso atsitiktinai. Prieš įjungdami prie elektros maitinimo tinklo, įdėdami akumuliatorių, imdami į rankas ar nešdami, įsitikinkite, kad elektrinis įrankis yra išjungtas.** Jeigu nešdami elektrinį įrankį pirštą laikysite ant jungiklio arba įrankį įjungsitė į elektros tinklą tuomet, kai jungiklis nėra išjungtas, gali įvykti nelaimingas atsitikimas.
- ▶ **Prieš įjungdami elektrinį įrankį, pašalinkite iš jo reguliavimo įrankius ar veržlinius raktus.** Besisukančioje prietaiso dalyje esantis įrankis ar paliktas raktas gali tapti sužalojimų priežastimi.
- ▶ **Venkite nepatogių kūno padėčių. Dirbdami stovėkite tvirtai ir visada išlaikykite kūno pusiausvyrą.** Taip galėsite geriau kontroliuoti elektrinį įrankį netikėtose situacijose.
- ▶ **Vilkėkite tinkamą aprangą. Nevilkėkite plačių drabužių, nesidėkite papuošalų. Saugokite plaukus, drabužius ir pirštines nuo besisukančių prietaiso dalių.** Laisvus drabužius, papuošalus ir ilgus plaukus gali įtraukti besisukančios prietaiso dalys.
- ▶ **Jeį yra numatyta galimybė prijungti dulkių nusiurbimo ar surinkimo įrenginius, visada įsitikinkite, kad jie yra prijungti ir tinkamai naudojami.** Naudojant dulkių nusiurbimo įrenginį, gali sumažėti dulkių keliama grėsmė.
- ▶ **Neturėkite iliuzijų, kad visada esate saugūs, ir, skaitydami naudojimo instrukcijas, nepraleiskite skyrelių apie saugų darbą su elektriniais įrankiais, net jeigu per ilgus naudojimo metus esate su savo elektriniu įrankiu susipažinę.** Neatsargus veiksmas per sekundės dalį gali tapti sunkių sužalojimų priežastimi.

#### **Elektrinio įrankio naudojimas ir elgesys su juo**

- ▶ **Prietaiso neperkraukite.** Naudokite Jūsų darbui tinkamą elektrinį įrankį. Su tinkamu elektriniu įrankiu dirbsite geriau ir saugiau, jei neviršysite nurodytos galios.
- ▶ **Nenaudokite elektrinio įrankio su sugedusiu jungikliu.** Elektrinis įrankis, kurio nebegalima įjungti ar išjungti, yra pavojingas ir jį reikia remontuoti.
- ▶ **Prieš prietaisą nustatydami, keisdami reikmenis ar tiesiog padėdami į šalį, visuomet ištraukite maitinimo kabelio kištuką iš elektros lizdo ir / arba iš prietaiso išimkite akumuliatorių.** Ši atsargumo priemonė leis išvengti netikėto elektrinio įrankio įsijungimo.
- ▶ **Nenaudojamus elektrinius įrankius saugokite vaikams nepasiekiamoje vietoje. Neleiskite prietaisu naudotis asmenims, kurie nėra su juo susipažinę arba nėra perskaitę šios instrukcijos.** Elektriniai įrankiai yra pavojingi, kai juos naudoja patirties neturintys asmenys.
- ▶ **Elektrinius įrankius ir reikmenis rūpestingai prižiūrėkite. Tikrinkite, ar judančios elektrinio įrankio dalys tinkamai funkcionuoja ir niekur neklūva, ar nėra sulūžusių ir pažeistų dalių, kurios blogintų įrankio veikimą. Prieš naudojimą pažeistos prietaiso dalys turi būti suremontuotos.** Blogai prižiūrimi elektriniai įrankiai yra daugelio nelaimingų atsitikimų priežastis.
- ▶ **Pjovimo įrankiai visuomet turi būti aštrūs ir švarūs.** Rūpestingai prižiūrėti pjovimo įrankiai su aštriomis pjovimo briaunomis mažiau stringa ir yra lengviau valdomi.
- ▶ **Elektrinį įrankį, reikmenis, keičiamuosius įrankius ir t. t. naudokite pagal šias instrukcijas. Taip pat atsižvelkite į darbo sąlygas ir atliekamo darbo pobūdį.** Elektrinius įrankius naudojant ne pagal paskirtį, gali kilti pavojingos situacijos.
- ▶ **Prižiūrėkite rankenas, kad jos ir jų laikymo paviršiai visada būtų sausi, švarūs ir neriebaluoti.** Slidžios rankenos ir jų laikymo paviršiai negali užtikrinti elektrinio įrankio saugaus naudojimo ir valdymo kontrolės nenumatytose situacijose.

#### **Akumuliatorinio įrankio naudojimas ir elgesys su juo**

- ▶ **Akumuliatoriams įkrauti naudokite tik tuos kroviklius, kuriuos rekomenduoja gamintojas.** Kroviklį, tinkantį tik nurodytiems akumuliatorių tipams, naudojant kitiems akumuliatoriams įkrauti, kyla gaisro pavojus.
- ▶ **Elektriniuose įrankiuose naudokite tik konkrečiai jiems skirtus akumuliatorius.** Naudojant kitokius akumuliatorius, kyla pavojus susižaloti ir sukelti gaisrą.
- ▶ **Nenaudojamo akumuliatoriaus nelaikykite šalia sąvaržėlių, monetų, raktų, vinių, varžtų ar kitokių smulkių metalinių daiktų, kurie galėtų trumpai sujungti akumuliatoriaus kontaktus.** Trumpai sujungus akumuliatoriaus kontaktus, yra pavojus nusideginti ar sukelti gaisrą.
- ▶ **Netinkamai naudojant akumuliatorių, iš jo gali ištėkėti skystis. Venkite kontakto su šiuo skysčiu. Jei skysčio atsitiktinai pateko ant odos, nuplaukite ją vandeniu, jei pateko į akis - gerai praplaukite jas vandeniu ir nedelsdami kreipkitės į gydytoją.** Akumuliatoriaus skystis gali sudirginti arba chemiškai nudeginti odą.
- ▶ **Nenaudokite pažeisto arba perdirbto akumuliatoriaus.** Pažeisti arba perdirbti akumuliatoriai gali funkcionuoti nenumatyta, todėl gali kelti gaisro, sprogdimo ar sužalojimų pavojų.



- ▶ **Akumuliatorių saugokite nuo ugnies ir per aukštos temperatūros.** Ugnies arba didesnės kaip 130 °C (265 °F) temperatūros veikiamas akumuliatorius gali sprogti.
- ▶ **Laikykitės visų įkrovimo instrukcijų ir akumuliatorių arba akumuliatorinį įrankį visada įkraukite tik eksploataavimo instrukcijoje nurodytame temperatūrų diapazone.** Netinkamas įkrovimas arba įkrovimas už leistino temperatūrų diapazono ribų gali sugadinti akumuliatorių ir padidinti gaisro pavojų.

#### Techninė priežiūra

- ▶ **Savo elektrinį įrankį patikėkite remontuoti tik kvalifikuotam specialistui, tam jis turi naudoti tik originalias atsargines dalis.** Taip galima užtikrinti, kad bus išlaikytas prietaisui naudojimo saugumas.
- ▶ **Niekada nevykdysite pažeistų akumuliatorių techninės priežiūros.** Bet kokią akumuliatorių techninę priežiūrą leidžiama vykdyti tik gamintojui arba įgaliotoms klientų aptarnavimo įmonėms.

## 2.2 Saugos nurodymai visiems darbams

**Bendrieji saugos nurodymai vykdanč šlifavimo, šlifavimo švitrinu popieriumi darbus, naudojant vielinius šepetius ir atliekant abrazyvinio pjovimo darbus:**

- ▶ **Šis elektrinis įrankis turi būti naudojamas kaip šlifuoכלis, vielinis šepetys, šlifavimo švitrinu popieriumi mašina, sklylių pjovimo mašina ir abrazyvinio pjovimo mašina.** Atkreipkite dėmesį į visus saugos nurodymus, instrukcijas, iliustracijas ir duomenis, kuriuos gaunate kartu su prietaisu. Šių nurodymų nepaisant, kyla elektros smūgio, gaisro ir / arba sunkių sužalojimų pavojus.
- ▶ **Šio elektrinio įrankio negalima naudoti poliravimo darbams.** Ne pagal paskirtį naudojamas elektrinis įrankis gali kelti įvairių grėsmę ir sužaloti žmones.
- ▶ **Nepermontuokite elektrinio įrankio taip, kad jis veiktų tokiu būdu, kuriam įrankio gamintojas specialiai neskyrė ir kurio nenurodė.** Dėl tokio permontavimo galima nesuvaldyti įrankio ir sunkiai sužeisti asmenis.
- ▶ **Nenaudokite reikmenų, kurių gamintojas specialiai nesukūrė ir neleido naudoti šiam elektriniam įrankiui.** Vien tai, kad prie Jūsų elektrinio įrankio galima pritvirtinti reikmenį, negarantuoja jo saugaus naudojimo.
- ▶ **Keičiamojo įrankio leistinas sukimosi greitis turi būti bent jau ne mažesnis už ant elektrinio įrankio nurodytą didžiausią sukimosi greitį.** Reikmuo, kuris sukasi greičiau nei leistina, gali trūkti ir pasklisti į šalis.
- ▶ **Keičiamojo įrankio išorinis skersmuo ir storis turi atitikti elektrinio įrankio duomenis.** Netinkamų matmenų keičiamųjų įrankių negalima pakankamai apsaugoti ir kontroliuoti.
- ▶ **Keičiamieji įrankiai su sriegiami įdėklų turi tiksliai atitikti šlifavimo mašinos veleno sriegį.** Kai keičiamieji įrankiai montuojami naudojant jungę, įrankio skylės skersmuo turi atitikti jungės tvirtinimo vietos skersmenį. Elektriniame įrankyje netinkamai įtvirtinti keičiamieji įrankiai sukasi netolygiai, stipriai vibruoja, todėl naudotojas gali elektrinio įrankio nebesuvaldyti.
- ▶ **Nenaudokite sugadintų keičiamųjų įrankių.** Prieš kiekvieną keičiamojo įrankio, pavyzdžiui, šlifavimo disko arba šlifavimo lėkštės naudojimą patikrinkite, ar jie nenuskilę ir neįtrūkę, nėra sudilę arba smarkiai susidėvėję, taip pat patikrinkite, ar vielinių šepetžių vielos nėra atspalaidavusios ar sulūžusios. Jei elektrinis įrankis arba keičiamasis įrankis nukrito, patikrinkite, ar jis nepažeistas arba naudokite nepažeistą keičiamąjį įrankį. Patikrinę ir surmontavę keičiamąjį įrankį, leiskite prietaisui vieną minutę sukis maksimaliu greičiu; tuo metu nestovėkite patys ir neleiskite būti kitiems asmenims besisukančio keičiamojo įrankio plokštumoje. Pažeisti keičiamieji įrankiai paprastai trūksta būtent šiuo laikotarpiu.
- ▶ **Naudokite asmenines apsaugos priemones.** Priklausomai nuo naudojimo pobūdžio, užsidėkite veidą saugančią kaukę, akių apsaugos priemonę arba apsauginius akinius. Naudokite respiratorių, ausines, apsaugines pirštines arba specialią prijuostę, apsaugančius nuo šlifuojant atskylančių mažų medžiagos dalelių. Akys turi būti apsaugotos nuo skriejančių svetimkūnių, kurių būna prietaisu vykdanč bet kokius darbus. Dulkių kaukės ar respiratoriai turi filtruoti dirbant kylančias dulkas. Ilgą laiką dirbdami triukšmingoje aplinkoje, galite pakenkti klausai.
- ▶ **Atkreipkite dėmesį, kad kiti asmenys būtų saugiu atstumu nutolę nuo Jūsų darbo zonos.** Kiekvienas į darbo zoną įžengiantis asmuo turi naudoti asmenines apsaugos priemones. Ruošinio dalelės arba sulūžusio keičiamojo įrankio nuolaužos gali būti išsviestos tolyn ir sužaloti žmones, esančius už darbo zonos ribų.
- ▶ **Jeigu vykdanč darbus keičiamasis įrankis gali paliesti paslėptus elektros laidus, elektrinį įrankį laikykite tik paėmę už izoliuotų rankenų paviršių.** Dėl kontakto su laidais, kuriais teka elektros srovė, metalinėse prietaiso dalyse taip pat gali atsirasti įtampa, todėl kyla elektros smūgio pavojus.
- ▶ **Prietaiso elektros maitinimo kabelį saugokite nuo besisukančių keičiamųjų įrankių.** Jei prietaisas tampa nebevaldomas, keičiamasis įrankis gali perpjauti arba pagriebti maitinimo kabelį, o Jūsų ranką ar plaštaką trūktelėti besisukančio įrankio link.



- ▶ **Nedėkite elektrinio įrankio ant žemės ar kito paviršiaus tol, kol keičiamasis įrankis visiškai nesustos.** Besisukantis keičiamasis įrankis gali paliesti atraminį paviršių, todėl elektrinio įrankio galite nebesuvaldyti.
- ▶ **Išjunkite elektrinį įrankį, kai jį nešate iš vienos vietos į kitą.** Besisukantis keičiamasis įrankis gali pagriebti Jūsų drabužius ir sužaloti Jūsų kūną.
- ▶ **Reguliariai valykite elektrinio įrankio vėdinimo plyšius.** Variklio ventiliatorius įsiburia į prietaiso korpusą dulkių; dėl per didelių metalo dulkių sankaupų prietaisas gali tapti elektriška nesaugus.
- ▶ **Nenaudokite elektrinio įrankio netoli degių medžiagų.** Kibirkštys gali uždegti šias medžiagas.
- ▶ **Nenaudokite keičiamųjų įrankių, kuriuos reikia aušinti aušintimo skysčiais.** Naudojant vandenį arba kitus aušinimo skysčius, kyla elektros smūgio pavojus.

### **Atatranka ir atitinkami saugos nurodymai**

Atatranka yra staigi prietaiso reakcija į besisukančio keičiamojo įrankio, kaip šlifavimo disko, šlifavimo lėkštės, vielinio šepetio ir t. t. įstrigimą arba užsiblokavimą. Dėl strigimo arba blokavimo besisukantis keičiamasis įrankis staiga sustoja. Todėl nevaldomas elektrinis įrankis blokavimo vietoje pajuda priešinga keičiamojo įrankio sukimuisi kryptimi.

Jei šlifavimo diskas ruošinyje įstringa arba užsiblokuoja, ruošinyje esanti disko briauna gali pakrypti ir lūžti arba sukelti atatranką. Tada šlifavimo diskas ima judėti nuo naudotojo arba jo link, priklausomai nuo disko sukimosi krypties blokavimo vietoje. Tokiu atveju šlifavimo diskas taip pat gali trūkti.

Atatrankos jėga atsiranda dėl netinkamo elektrinio įrankio naudojimo. Jos galima išvengti naudojant tinkamas, toliau aprašomas atsargumo priemones.

- ▶ **Elektrinį įrankį laikykite tvirtai abiem rankomis; Jūsų kūnas ir rankos turi būti tokioje padėtyje, kad atlaikytumėte atatrankos jėgas.** Jei yra, visuomet naudokite papildomą rankeną, kad galėtumėte užtikrintai kontroliuoti atatrankos jėgas ar reakcijos momentą prietaiso variklio paleidimo metu. Naudotojas gali valdyti atatrankos ir reakcijos jėgas, jei naudoja reikiamas atsargumo priemones.
- ▶ **Prie besisukančio keičiamojo įrankio niekada neikiškite rankos.** Atatrankos metu keičiamasis įrankis gali sužaloti Jūsų ranką.
- ▶ **Nebūkite tokioje vietoje, į kurią elektrinis įrankis pajudėtų atatrankos metu.** Atatrankos jėga stumia elektrinį įrankį priešinga šlifavimo disko sukimosi blokavimo taške kryptimi.
- ▶ **Ypač atsargiai dirbkite kampuose, ties aštriomis briaunomis ir t. t. Saugokite, kad keičiamasis įrankis neatšoktų nuo ruošinio ir neįstrigtų.** Besisukantis keičiamasis įrankis paprastai stringa apdirbant kampus, aštrias briaunas arba nuo jų atšokęs. Dėl to prietaisas gali tapti nebevaldomas arba gali kilti atatranka.
- ▶ **Nenaudokite grandininio ar dantyto pjovimo disko, taip pat segmentuoto deimantinio disko su platesnėmis kaip 10 mm išpjovomis.** Dėl tokių keičiamųjų įrankių dažnai atsiranda atatrankos jėga arba elektrinis įrankis tampa nebevaldomas.

### **Specialūs saugos nurodymai vykdantiems šlifavimo ir abrazyvinio pjovimo darbus**

- ▶ **Naudokite tik Jūsų elektriniams įrankiams aprobuotus šlifavimo diskus ir jiems skirtą apsauginį gaubtą.** Jei naudojami elektriniams įrankiams netinkantys šlifavimo diskai, gaubtas negali jų pakankamai apsaugoti.
- ▶ **Profiluoti šlifavimo diskai turi būti montuojami taip, kad jų šlifuojantis paviršius neišsikištų už apsauginio gaubto krašto.** Netinkamai sumontuoto, už apsauginio gaubto krašto išsikišusio šlifavimo disko neįmanoma tinkamai apsaugoti gaubtu.
- ▶ **Apsauginis gaubtas turi būti patikimai pritvirtintas prie elektrinio įrankio ir, siekiant maksimalaus saugumo, nustatytas taip, kad kiek galima mažesnė neapsaugoto šlifavimo įrankio dalis būtų atsukta į naudotoją.** Apsauginis gaubtas padeda apsaugoti naudotoją nuo nuolaužų, netyčinio prisilietimo prie šlifavimo disko ir kibirkščių, kurios gali uždegti drabužius.
- ▶ **Šlifavimo diskai turi būti naudojami tik leistiniams darbams vykdyti. Pavyzdžiui, niekada nešlifukite pjovimo disko šoniniu paviršiumi.** Pjovimo diskai yra skirti medžiagai perpjauti disko briauna. Šoninės jėgos tokį šlifavimo diską gali sulaužyti.
- ▶ **Pasirinktam šlifavimo diskui visada naudokite nepažeistas tinkamo dydžio ir formos fiksavimo junges.** Tinkamos jungės atremia šlifavimo diską ir dėl to sumažėja šlifavimo disko lūžimo tikimybė. Pjovimo diskų jungės gali skirtis nuo jungių, skirtų kitiems šlifavimo diskams.
- ▶ **Nenaudokite sudilusių šlifavimo diskų, skirtų didesniems elektriniams įrankiams.** Didesnių elektrinių įrankių šlifavimo diskų leistinas sukimosi greitis yra mažesnis už mažesnių elektrinių įrankių sukimosi greitį, todėl tokie diskai gali trūkti.
- ▶ **Visada naudokite atitinkamam darbui numatytą apsauginį gaubtą, jei naudojate šlifavimo diskus, kuriuos galima naudoti du kartus.** Naudojant netinkamą apsauginį gaubtą, neužtikrinama pakankamos apsaugos, dėl ko galima sunkiai susižeisti.



### Kiti specialūs saugos nurodymai vykdančiams abrazyvinio pjovimo darbus

- ▶ **Saugokite pjovimo diską nuo užsiblokavimo arba per didelės spaudimo jėgos. Nepjunkite per giliai.** Perkrautas pjovimo diskas gali deformuotis arba užsiblokuoti, gali atsirasti atatrunkos jėga arba diskas gali sulūžti.
- ▶ **Venkite būti zonose prieš besisukančią pjovimo diską ir už jo.** Jei ruošinyje pjovimo diską stumiate nuo savęs, atatrunkos atveju elektrinis įrankis kartu su besisukančiu disku gali būti išmestas Jūsų link.
- ▶ **Jei pjovimo diskas stringa arba nutraukiate darbą, išjunkite prietaisą ir ramiai palaukite, kol diskas visiškai sustos. Niekada nebandykite dar tebesisukančio pjovimo disko ištraukti iš pjūvio, nes galite sukelti atatranką.** Nustatykite ir pašalinkite disko strigimo priežastis.
- ▶ **Elektrinio įrankio vėl neįjunkite tol, kol diskas yra ruošinyje. Leiskite pjovimo diskui pasiekti darbinį sukimosi greitį ir tik tada atsargiai tęskite pjovimą.** Priešingu atveju diskas gali užsikabinti, iššokti iš ruošinio ar sukelti atatranką.
- ▶ **Plokštes arba didelių matmenų ruošinius atremkite, kad, pjovimo diskui užstrigus, sumažėtų atatrunkos tikimybė.** Dideli ruošiniai dėl savo svorio gali įlįnti. Ruošinį reikia paremti iš abiejų disko pusių, tiek ties pjovimo plyšiu, tiek ir kraštuose.
- ▶ **Būkite ypač atsargūs vykdydami įleidžiamuosius pjūvius sienose arba kitose blogai matomose vietose.** Pjovimo diskai gali įsipjauti į dujų ar vandentiekio vamzdžius, elektros laidus ar kitus objektus, kurie gali sukelti atatranką.
- ▶ **Nebandykite pjauti kreivėmis.** Perkrautas pjovimo diskas gali deformuotis arba užsiblokuoti, gali atsirasti atatrunkos jėga arba diskas gali sulūžti, dėl ko galima sunkiai susižaloti.

### Specialūs saugos nurodymai vykdančiams šlifavimo švitrinu popieriumi darbus

- ▶ **Naudokite tik tinkamo dydžio šlifavimo lapus. Laikykitės gamintojo nurodymų dėl šlifavimo lapų dydžio.** Už šlifavimo lėkštės per daug išsikišantys šlifavimo lapai gali suplyšti, sužaloti, sukelti blokavimą arba atatranką.

### Specialūs saugos nurodymai dirbantiems su vieliniais šepčiais

- ▶ **Atkreipkite dėmesį, kad net įprastai naudojamas vielinis šepetys praranda vielutes. Per didele spaudimo jėga neperkraukite šepčio vielos.** Išsviestos vielutės gali lengvai prasiskverbti per plonus drabužius ir įsmigti į Jūsų odą.
- ▶ **Jei nurodyta naudoti apsauginį gaubtą, saugokite, kad šis nesiliestų su vieliniu šepčiu.** Dėl spaudimo ir išcentrinį jėgų gali padidėti lėkštės ir dubens formos šepčių skersmuo.

## 2.3 Su akumulatoriais elgtis atsargiai

- ▶ **Laikykitės žemiau pateiktų saugaus naudojimo ir darbo su ličio jonų akumulatoriais saugos nuorodų.** Nesilaikant šių nurodymų, galimas odos sudirginimas, sunkūs sužalojimai dėl ęsdinančio poveikio, cheminiai nudegimai, gaisro ir / arba sproginimo pavojus.
- ▶ Akumulatorius naudokite tik neprikaištingos techninės būklės.
- ▶ Kad išvengtumėte akumulatoriaus pažeidimų ir sveikatai labai kenksmingų skysčių ištekėjimo, su akumulatoriumi elkitės labai atsargiai!
- ▶ Akumulatorius draudžiama modifikuoti ar kaip nors kitaip jais manipuluoti!
- ▶ Akumulatorius draudžiama ardyti, spausti, kaitinti iki aukštesnės kaip 80 °C (176 °F) temperatūros arba deginti.
- ▶ Nenaudokite ir neįkraukite akumuliatorių, kurie buvo sutrenkti arba kaip nors kitaip pažeisti. Reguliariai tikrinkite, ar nėra akumulatoriaus pažeidimo požymių.
- ▶ Niekada nenaudokite utilizuotų arba remonuotų akumuliatorių.
- ▶ Akumulatoriaus arba akumulatorinio elektrinio įrankio niekada nenaudokite vietoje plaktuko.
- ▶ Saugokite akumulatorius nuo tiesioginių saulės spindulių, aukštesnės temperatūros, kibirkščių ir atviros ugnies. Tai gali sukelti sproginimą.
- ▶ Baterijos polių nelieskite pirštais, įrankiais, papuošalais ar kitokiais elektrai laidžiais daiktai. Tai gali pažeisti akumuliatorių, taip pat padaryti materialinių nuostolių ir sužaloti.
- ▶ Saugokite akumulatorius nuo lietaus, drėgmės bei skysčių. Įsiskverbusi drėgmė gali sukelti trumpąjį jungimą, elektros smūgį, nudegimą, gaisrą ir sproginimą.
- ▶ Naudokite tik šio tipo akumulatoriams skirtus kroviklius ir elektrinius įrankius. Laikykitės atitinkamoje naudojimo instrukcijoje pateiktų duomenų.
- ▶ Nenaudokite ir nelaikykite akumulatoriaus sproginėje aplinkoje.



- ▶ Jeigu į rankas paimtas akumuliatorius atrodo karštas, jis gali būti sugedęs. Padėkite akumuliatorių tomatoje, nedegioje vietoje pakankamu atstumu nuo degių medžiagų. Leiskite akumuliatoriui atvėsti. Jei akumuliatorius po valandos vis dar yra per karštas paimti į rankas, jis yra sugedęs. Kreipkitės į **Hilti** techninės priežiūros centrą, arba perskaitykite šį dokumentą „**Hilti** ličio jonų akumuliatorių saugos ir naudojimo nurodymai“.



Laikykitės specialiųjų direktyvų, galiojančių ličio jonų akumuliatorių transportavimui, sandėliavimui ir naudojimui. → psl. 235

Perskaitykite **Hilti** ličio jonų akumuliatorių saugos ir naudojimo nurodymus, kuriuos rasite nuske-navę QR kodą, esantį šios naudojimo instrukcijos gale.

## 2.4 Papildomi saugos nurodymai

### Žmonių sauga

- ▶ Prietaisą ir reikmenis naudokite tik tada, kai jie yra techniškai tvarkingi.
- ▶ Prietaisą ir reikmenis draudžiama keisti ar atlikti kitokius jų pakeitimus.
- ▶ Dirbdami užsidėkite ausines. Triukšmas gali pakenkti klausai.
- ▶ Prietaisą visada laikykite tvirtai, abiem rankomis paėmę už tam skirtų rankenų. Rankenas prižiūrėkite – jos visada turi būti sausas, švarios ir netepaluotos.
- ▶ Jeigu prietaisą naudojate be dulkių nusiurbimo įrenginio, dirbdami dulkes keliančius darbus užsidėkite lengvą respiratorių.
- ▶ Dažnai darykite pertraukas ir pratimus, užtikrinančius geresnę Jūsų pirštų kraujotaką. Dirbant ilgesnį laiką, vibracijos arba sukelti pirštų, plaštakos ar riešo sąnario kraujagyslių ar nervų sistemos pažeidimus.
- ▶ Venkite liesti besisukančias prietaiso dalis. Prietaisą įjunkite tik darbo vietoje. Liečiant besisukančias dalis, o ypač besisukančius įrankius, kyla sužalojimų pavojus.
- ▶ Prietaisas nėra skirtas naudoti fiziškai silpniems neinstrukuotiems asmenims. Prietaisą laikykite vaikams neprieinamoje vietoje.
- ▶ Šlifuojant, pjaustant ir gręžiant kylančiose dulkėse gali būti pavojingų cheminių medžiagų. Štai keli pavyzdžiai: švinas ar dažai švino pagrindu; plytos, betonas ir kiti mūro statiniai, natūralus akmuo ir kiti gaminiai, kurių sudėtyje yra silikato; tam tikra mediena, ažuolas, bukas ir chemiškai apdorota mediena; asbestas arba medžiagos, kurių sudėtyje yra asbesto. Naudodamiesi medžiagų, su kuriomis dirbama, pavojingumo klase, nustatykite poveikį dirbančiajam ir aplink esantiems asmenims. Imkitės būtinų priemonių, užtikrinančių, kad poveikis liktų saugiam lygmenyje, pvz., naudokite dulkių surinkimo sistemą arba dėvėkite tinkamas kvėpavimo apsaugos priemones. Prie bendrųjų priemonių, skirtų poveikiui sumažinti, priskiriama:
  - ▶ darbas gerai vėdinamoje srityje;
  - ▶ ilgesnio kontakto su dulkėmis vengimas;
  - ▶ dulkių nuvedimas nuo veido ir kūno;
  - ▶ apsauginių drabužių dėvėjimas ir užterštų vietų nuplovimas vandeniu ir muilu.
- ▶ Naudojant gaminį, naudotojas ir netoliese esantys asmenys turi naudoti tinkamą akių apsaugą, apsauginį šalną ir klausos organų apsaugos priemones..
- ▶ Sužalojimo pavojus dėl žemyn krentančių įrankių ir / arba priedų. Prieš pradėdami dirbti patikrinkite, ar akumuliatorius ir sumontuoti priedai yra patikimai pritvirtinti.
- ▶ Užtikrinkite, kad vėdinimo plyšiai visada būtų atviri. Nudėgimo pavojus dėl uždengtų vėdinimo plyšių!
- ▶ Prietaisą įjunkite tik tada, kai jį nustatėte į darbinę padėtį.
- ▶ Prieš prietaisą padėdami, palaukite, kol jis visiškai sustos.
- ▶ Keisdami įrankį mūvėkite apsaugines pirštines. Liesdami keičiamąjį įrankį, galite susipaustyti ir nusideginti rankas.
- ▶ Jeigu prietaisas aptiks, kad yra viršyti jo eksploataciniai parametrai arba yra išsikrovęs akumuliatorius, gali būti, jog variklis įrankio nestabdys.

### Atsargus elektrinių įrankių naudojimas ir elgesys su jais

- ▶ Šlifavimo diskus naudokite ir saugokite rūpestingai, vadovaudamiesi gamintojo instrukcijomis.
- ▶ Niekada nenaudokite prietaiso be apsauginio gaubto.
- ▶ Apdirbamus ruošinius įtvirtinkite. Apdirbamiems ruošiniams įtvirtinti naudokite spaustuvus arba veržtuvus. Taip saugiau, nei laikyti juos ranka, be to, abiem laisvomis rankomis valdyti prietaisą daug patogiau.
- ▶ Abrazyvinių pjovimo diskų nenaudokite grubiajam šlifavimui.
- ▶ Keičiamąjį įrankį į jungę tvirtai priveržkite. Jeigu keičiamasis įrankis į jungę bus nepakankamai stipriai priveržti, kils pavojus, kad, prietaisą išjungus ir stabdant varikliu, keičiamasis įrankis atsilaisvins nuo veleno.





- Prie šio prietaiso netvirtinkite diržo kablo.

### Apsauga nuo elektros

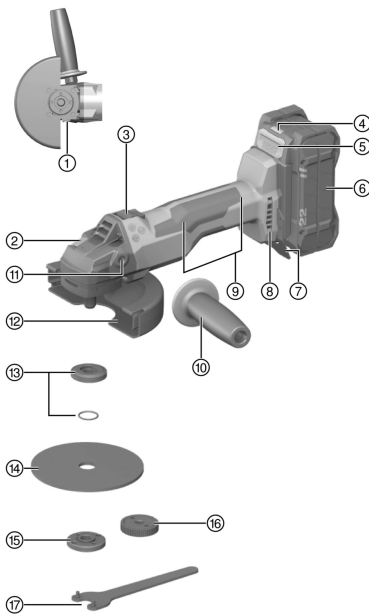
- Prieš pradėdami dirbti patikrinkite, ar darbo zonoje nėra paslėptų elektros laidų, dujų ar vandentiekio vamzdžių. Netyčia pažeidus elektros kabelį, dujų ar vandens vamzdį, išorinėse metalinėse prietaiso dalyse taip pat gali atsirasti įtampa, kelianti elektros smūgio pavojų, arba gali kilti sprogimo pavojus.
- Užterštus prietaisus, jei juos dažnai naudojate elektrai laidžioms medžiagoms apdirbti, reguliariai tikrinkite **Hilti** techniniame centre. Ant prietaiso korpuso susikaupusios dulės, ypač laidžių medžiagų dulės, arba drėgmė, esant nepalankioms sąlygoms, gali kelti elektros smūgio pavojų.

### Darbo vieta

- Vykdydami sienų ar grindų pragražimo ar pramušimo kiaurai darbus, apsaugokite kitoje pusėje esančią zoną. Skeveldros gali iškristi ir / arba nukristi ir sužaloti kitus žmones.
- Pjūviai laikančiosiose sienose arba kitose struktūrose gali daryti įtaką jų statinei sistemai, ypač kai nupjaunama plieninė armatūra arba atraminiai elementai. Prieš pradėdami darbus, pasitarkite su atsakingu inžinieriumi, architektu arba su kompetentinga statybos vadovybe.

## 3 Aprašymas

### 3.1 Prietaiso vaizdas



- ① Gaubto atblokavimo mygtukas
- ② Veleno fiksavimo mygtukas
- ③ Fiksuojamas jungiklis
- ④ Akumuliatoriaus būsenos indikatorius
- ⑤ Akumuliatoriaus atblokavimo mygtukas
- ⑥ Akumuliatorius
- ⑦ Apsauginis skydas nuo kibirkščių
- ⑧ Vėdinimo plyšiai
- ⑨ Pagrindinė rankena su **Sens-Tech** funkcija
- ⑩ Šoninė rankena
- ⑪ Srieginė įvorė rankenai
- ⑫ Standartinis apsauginis gaubtas su priekiniu dangčiu
- ⑬ Fiksavimo jungė su apvalaus skerspjuvio tarpikliu
- ⑭ Abrazyvinis pjovimo diskas / grubaus šlifavimo diskas
- ⑮ Fiksavimo veržlė
- ⑯ Greitojo fiksavimo veržlė **Kwik lock** (užsakoma papildomai)
- ⑰ Priveržimo raktas

### 3.2 Naudojimas pagal paskirtį

Aprašytasis prietaisas yra rankinis akumuliatorinis kampinis šlifuoklas. Jis yra skirtas metalo ir mineralinių gamybinių medžiagų pjovimui abrazyviniais diskais bei grubiajam šlifavimui, valymui šepetiais, šlifavimui švitriniumi popieriumi, taip pat apdailos plytelių gręžimui, visais atvejais nenaudojant vandens.

- Prietaisą naudoti mineralinių gamybinių medžiagų pjovimui, griovelių pjovimui ir grubiajam šlifavimui leidžiama tik kartu su atitinkamu apsauginiu gaubtu.
- Apdirbant tokias mineralines medžiagas, kaip betonas arba akmuo, naudoti suderintos sistemos dulkių nusiurbimo gaubtą su tinkamu **Hilti** dulkių siurbliu.



- Su šiuo prietaisu naudokite tik B 22 serijos **Hilti** Nuron ličio jonų akumulatorius. Optimaliam našumui **Hilti** rekomenduoja šiam prietaisui šios naudojimo instrukcijos gale esančioje lentelėje nurodytus akumulatorius.
- Šiems akumulatoriams įkrauti naudokite tik šios naudojimo instrukcijos gale esančioje lentelėje nurodytų serijų **Hilti** kroviklius.

### 3.3 Tiekiamas komplektas

Kampinis šlifukoklis, šoninė rankena, standartinis apsauginis gaubtas, priekinis dangtis, fiksavimo jungė, fiksavimo veržlė, priveržimo raktas, naudojimo instrukcija.

Daugiau Jūsų turimam prietaisui skirtų sisteminių reikmenų rasite vietinėje **Hilti Store** arba tinklalapyje **www.hilti.group**

### 3.4 3D Active Torque Control (<sup>3D</sup>ATC)

Prietaise taikoma **3D Active Torque Control** (<sup>3D</sup>ATC) technologija.

Jei dirbant prietaisas atpažįsta staigų, nenumatytą judesį, prietaisas iš karto automatiškai išsijungia.



Jei <sup>3D</sup>ATC suveikė, prietaisą išjunkite ir vėl įjunkite.

### 3.5 Sens-Tech funkcija

Prietaise įdiegta **Sens-Tech** funkcija.

Jei pagrindinė rankena yra ne visiškai apimta arba paleidžiama, prietaisas automatiškai išsijungia. Dirbdami laikykite prietaisą už tam skirtų pagrindinės rankenos laikymo vietų.



Jei **Sens-Tech** suveikė, prietaisą išjunkite ir vėl įjunkite.

### 3.6 Variklio apsauginė funkcija

Variklio apsauginė funkcija kontroliuoja vartojamą srovę ir variklio įšilimą, taip saugodama prietaisą nuo perkaitimo.

Variklį perkrovus per didelę spaudimo jėgą, prietaiso galia pastebimai sumažėja, variklis gali netgi visiškai sustoti.



Jeigu dėl perkrovos prietaisas sustoja arba sumažėjo jo sukimosi greitis, reikia sumažinti apkrovą ir leisti prietaisui maždaug 30 sekundžių veikti tuščiosios eigos greičiu.

### 3.7 Integruotas stabdys

Integruotas stabdys mažina keičiamojo įrankio stabdymo trukmę iki visiško sustabdymo.



Ši funkcija veikia tik tada, kai prietaisas yra prijungtas prie elektros tinklo.

Priklausomai nuo pasirinkto keičiamojo įrankio, stabdymo laikas yra skirtingas.

### 3.8 Priekinis dangtis

Priekinį dangtį su standartiniu apsauginiu gaubtu naudokite toliau išvardytiems naudojimo atvejais:

- šlifuoti tiesiais grubaus šlifavimo diskais,
- pjauti abrazyviniais pjovimo diskais.

### 3.9 Kompaktinis dulkių gaudymo gaubtas (pjovimui) DC-EX 125/5°C (reikmuo)

Kompaktinį gaubtą DC-EX 125/5°C naudokite mineralinėms medžiagoms ir šiems darbams:

- pjauti deimantiniais šlifavimo diskais.

**Apdorojant metalą, šį gaubtą naudoti draudžiama.**



Dulkių gaudymo gaubtas tinka tik keičiamiesiems įrankiams, kurių skersmuo maks. 125 mm (5").



### 3.10 Dulkių gaudymo gaubtas (šlifavimui) DG-EX 125/5" (reikmuo) 5

Ši šlifavimo sistema tinka tik retai pasitaikančiam mineralinių medžiagų šlifavimui deimantiniais taurės formos šlifavimo diskais.

**Apdorojant metalą, šį gaubtą naudoti draudžiama.**



Dulkių gaudymo gaubtas tinka tik keičiamiesiems įrankiams, kurių skersmuo maks. 125 mm (5").

### 3.11 Dulkių gaudymo gaubtas (pjovimas) DC-EX 125/5"M (priedas) 6

Mineralinių medžiagų abrazyvinio pjovimo ir griovelių pjovimo darbus leidžiama vykdyti tik naudojant dulkių gaudymo gaubtą.

**Apdorojant metalą, šį gaubtą naudoti draudžiama.**



Dulkių gaudymo gaubtas tinka tik keičiamiesiems įrankiams, kurių skersmuo maks. 125 mm (5").

### 3.12 Ličio jonų akumulatoriaus rodmenys

**Hilti** Nuron ličio jonų akumulatoriai gali parodyti įkrovos būklę, pranešimus apie klaidą ir akumulatoriaus būklę.

#### 3.12.1 Įkrovos būklės ir pranešimų apie klaidas rodmenys



#### ĮSPĖJIMAS

#### Sužalojimo pavojus krentančiu akumulatoriumi!

- Kai akumulatorius įstatytas, spausdami atblokavimo mygtuką įsitikinkite, kad vėl tinkamai užfiksavote akumuliatorių naudojamame prietaise.

Kad gautumėte vieną iš šių rodmenų, spustelėkite akumulatoriaus atblokavimo mygtuką.

Įkrovos būklė bei galimos triktys rodomos nuolat, kol prijungtas prietaisas yra įjungtas.

Būsena	Reikšmė
Keturi (4) šviesos diodai nuolat šviečia žaliai	Įkrovos lygis: nuo 100 iki 71 %
Trys (3) šviesos diodai nuolat šviečia žaliai	Įkrovos lygis: nuo 70 iki 51 %
Du (2) šviesos diodai nuolat šviečia žaliai	Įkrovos lygis: nuo 50 iki 26 %
Vienas (1) šviesos diodas nuolat šviečia žaliai	Įkrovos lygis: nuo 25 iki 10 %
Vienas (1) šviesos diodas lėtai mirksi žaliai	Įkrovos lygis: < 10 %
Vienas (1) šviesos diodas greitai mirksi žaliai	Ličio jonų akumulatorius yra visiškai išsikrovęs. Akumuliatorių įkraukite. Jei šviesos diodai po akumulatoriaus įkrovimo vis dar greitai mirksi, kreipkitės į <b>Hilti</b> techninės priežiūros centrą.
Vienas (1) šviesos diodas greitai mirksi geltonai	Ličio jonų akumulatorius arba su juo sujungtas prietaisas yra veikiamas per didelės apkrovos, yra per karštas, per šaltas arba įvykęs kitoks gedimas. Prietaisą ir akumuliatorių nustatykite į rekomenduojamą darbinę temperatūrą ir naudodami neperkraukite prietaiso. Jei pranešimas rodomas ir toliau, prašome kreiptis į <b>Hilti</b> techninės priežiūros centrą.
Vienas (1) šviesos diodas šviečia geltonai	Ličio jonų akumulatorius ir su juo susijęs prietaisas yra nesuderinami. Kreipkitės į <b>Hilti</b> techninės priežiūros centrą.
Vienas (1) LED šviesos diodas greitai mirksi raudonai	Ličio jonų akumulatorius užblokuotas, jo neb galima naudoti. Kreipkitės į <b>Hilti</b> techninės priežiūros centrą.



### 3.12.2 Akumulatoriaus būsenos rodmenys

Norėdami užklausti apie akumulatoriaus būklę, ilgiau nei tris sekundes spauskite atblokovimo mygtuką. Sistema neatpažįsta galimo netinkamo baterijos veikimo, kuris yra neleistino baterijos naudojimo pasekmė, pvz., jei nukritus, ją pažeidus arba esant išorinių pažeidimų dėl karščio.

Būseną	Reikšmė
Visi šviesos diodai šviečia kaip signalinės lemputės, ir po to (1) vienas šviesos diodas nuolat šviečia žalia spalva.	Akumuliatorių galima naudoti toliau.
Visi šviesos diodai šviečia kaip signalinės lemputės, ir po to (1) vienas šviesos diodas greitai mirksi geltona spalva.	Užklausa dėl akumulatoriaus būklės negalėjo būti baigta. Procedūrą pakartokite arba kreipkitės į <b>Hilti</b> techninės priežiūros centrą.
Visi šviesos diodai šviečia kaip signalinės lemputės, ir po to (1) vienas šviesos diodas nuolat šviečia raudona spalva.	Jei prijungtą prietaisą galima naudoti toliau, likusi akumulatoriaus talpa yra mažesnė kaip 50%. Jei prijungto prietaiso toliau naudoti nebegalima, vadinasi akumulatoriaus eksploatavimo laikas baigėsi ir jį reikia pakeisti. Kreipkitės į <b>Hilti</b> techninės priežiūros centrą.

## 4 Eksploatacinės medžiagos

Leidžiama naudoti tik sintetinė derva surištus, stiklo pluoštu armuotus maks. Ø 125 mm (5") diskus, kurių leistinas sukimosi greitis yra ne mažesnis kaip 11000/min, o leistinas apskritiminis greitis 80 m/s.

Maksimalus leistinas storis: grubaus šlifavimo diskų 8 mm, abrazyvinio pjovimo diskų 3 mm.

**DĖMESIO! Pjaudami ir pjaudami griovelius abrazyviniais pjovimo diskais, visada naudokite standartinį apsauginį gaubtą su papildomu priekiniu dangčiu arba visiškai uždarą dulkių gaudymo gaubtą.**

### Diskai

	Naudojimas	Sutartiniai ženklai	Pagrindas (apdirbamas paviršius, medžiaga)
Abrazyvinis pjovimo diskas	Pjovimas abrazyviniais diskais, griovelių pjovimas	AC-D	Metalas
Deimantinis pjovimo diskas	Pjovimas abrazyviniais diskais, griovelių pjovimas	DC-TP, DC-D (SPX, SP, P)	Mineralinės medžiagos
Abrazyvinis grubaus šlifavimo diskas	Grubusis šlifavimas	AG-D, AF-D, AN-D	Metalas
Deimantinis grubaus šlifavimo diskas	Grubusis šlifavimas	DG-CW <sub>ø</sub> 125 (5") (SPX, SP, P)	Mineralinės medžiagos
Vielinis šepetys	Vieliniai šepėčiai	3CS, 4CS 3SS, 4SS	Metalas
Deimantinė gręžimo karūna	Apdailos plytelių gręžimas	DD-M14	Mineralinės medžiagos
Fibrinis diskas	Grubusis šlifavimas	AP-D	Metalas

### Diskų priskyrimas naudojamai įrangai

Poz.	Įranga	AC-D	AP-D	AG-D AF-D AN-D	DG-CW (SPX/SP/P)	DC-TP DC-D (SPX/SP/P)	3CS/4CS 3SS/4SS DD-M14
A	Apsauginis gaubtas (standartinė įranga)	✓	✓	✓	✓	✓	✓
B	Priekinis dangtis (dirbant su „A“)	✓	—	—	—	✓	—
C	Dulkių gaudymo gaubtas (šlifavimui) DG-EX 125/5"	—	—	—	✓	—	—



Poz.	Įranga	AC-D	AP-D	AG-D AF-D AN-D	DG-CW (SPX/SPP)	DC-TP DC-D (SPX/SPP)	3CS/4CS 3SS/4SS DD-M14
D	Dulkių gaudymo gaubtas (pjovimui) DC-EX 125/5°C (dirbant su „A“)	—	—	—	—	✓	—
E	Dulkių gaudymo gaubtas (griovelii pjovimui) DC-EX 125/5°M	—	—	—	—	✓	—
F	Adapteris DC-EX SL (dirbant su „E“)	—	—	—	—	✓	—
G	Šoninė rankena (standartinė įranga)	✓	✓	✓	✓	✓	✓
H	Lanko formos rankena DCBG 125 (papildomai užsaka koma prie „G“)	✓	✓	✓	✓	✓	✓
I	Fiksavimo veržlė (standartinė įranga)	✓	—	✓	✓	✓	—
J	Fiksavimo jungė (standartinė įranga)	✓	—	✓	✓	✓	—
K	<b>Kwik lock</b> (papildomai užsaka koma prie „I“)	✓	—	✓	—	✓	—
L	Fiksavimo veržlė (fibrinis diskas)	—	✓	—	—	—	—
M	Atraminė lėkštė (fibrinis diskas)	—	✓	—	—	—	—

## 5 Techniniai duomenys

### 5.1 Gaminio savybės

Svoris pagal EPTA Procedure 01 be akumulatoriaus	2,0 kg
Nominalioji maitinimo įtampa	21,6 V
Nominalusis sukimosi greitis	8 500 aps./min.
Maksimalus disko skersmuo	125 mm
Pavaros veleno sriegis	M14
Veleno ilgis	22 mm
Maksimalus gręžimo karūnos skersmuo	125 mm
Darbinė aplinkos temperatūra	-17 °C ... 60 °C
Laikymo temperatūra	-20 °C ... 70 °C

### 5.2 Akumulatorius

Akumulatoriaus darbinė įtampa	21,6 V
Akumulatoriaus svoris	Žr. šios naudojimo instrukcijos gale.
Darbinė aplinkos temperatūra	-17 °C ... 60 °C
Laikymo temperatūra	-20 °C ... 40 °C
Akumulatoriaus temperatūra, kai pradama įkrauti	-10 °C ... 45 °C



### 5.3 Informacija apie triukšmą ir vibracijos reikšmės pagal EN 60745

Šiuose nurodymuose pateiktos garso slėgio ir vibracijos reikšmės yra išmatuotos taikant standartizuotą matavimo metodą ir gali būti naudojamos elektriniams įrankiams palyginti tarpusavyje. Jos taip pat tinka šių veiksmų poveikiui iš anksto įvertinti. Nurodytieji duomenys yra susieti su pagrindinėmis šio elektrinio įrankio naudojimo sritimis. Jeigu elektrinis įrankis bus naudojamas kitaip, su skirtingais keičiamaisiais įrankiais arba bus nepakankamai techniškai prižiūrimas, šie duomenys gali skirtis nuo nurodytųjų. Tai gali gerokai padidinti šių veiksmų poveikį per visą darbo laikotarpį. Norint tiksliai įvertinti poveikį, reikėtų įvertinti ir laiką, kai prietaisas yra išjungtas, arba, nors ir jungtas, juo faktiškai nedirbama. Toks įvertinimas gali smarkiai sumažinti poveikio per visą darbo laikotarpį reikšmę. Imkitės papildomų saugos priemonių, kad darbuotojas būtų apsaugotas nuo triukšmo ir / arba vibracijos poveikio, pavyzdžiui, reikalaukite tinkamos elektrinio įrankio ir keičiamųjų įrankių techninės priežiūros, pasirūpinkite, kad darbuotojų rankos visada būtų šiltos, užtikrinkite tinkamą darbo organizavimą.

#### Informacija apie triukšmą

Skleidžiamo garso slėgio lygis ( $L_{pA}$ )	83 dB(A)
Garso slėgio lygio paklaida ( $K_{pA}$ )	3 dB(A)
Garso galios lygis ( $L_{WA}$ )	94 dB(A)
Garso stiprumo lygio paklaida ( $K_{WA}$ )	3 dB(A)

#### Informacija apie vibraciją

Naudojant kitiems darbams, pvz., pjaunant, vibracijos reikšmės gali būti kitokios.

		AG 6D-22-125
Paviršių šlifavimas su vibracija slopinančia rankena ( $a_{h,AG}$ )	B 22-55	4,2 m/s <sup>2</sup>
	B 22-255	6,4 m/s <sup>2</sup>
Šlifavimas švitriniumi popieriumi su vibracija slopinančia rankena ( $a_{h,DS}$ )	B 22-55	2,7 m/s <sup>2</sup>
	B 22-255	3,7 m/s <sup>2</sup>
Paklaida (K)		1,5 m/s <sup>2</sup>

## 6 Pasiruošimas darbui

### ĮSPĖJIMAS

#### Sužalojimo pavojus dėl atsitiktinio paleidimo!

- ▶ Prieš įdėdami akumuliatorių, įsitikinkite, kad atitinkamas prietaisas yra išjungtas.
- ▶ Prieš nustatydami prietaisą ar keisdami reikmenis, išimkite akumuliatorių.

Laikykites šioje instrukcijoje ir ant prietaiso pateiktų saugos nurodymų ir įspėjimų.

### 6.1 Akumulatoriaus įkrovimas

1. Prieš pradėdami krauti, perskaitykite kroviklio naudojimo instrukciją.
2. Atkreipkite dėmesį, kad akumulatoriaus ir kroviklio kontaktai turi būti švarūs ir sausi.
3. Akumuliatorių įkraukite leistinu krovikliu. → psl. 225

### 6.2 Akumulatoriaus įdėjimas

### ĮSPĖJIMAS

#### Sužalojimo pavojus dėl trumpojo jungimo arba krintančio akumulatoriaus!

- ▶ Prieš įdėdami akumuliatorių įsitikinkite, kad jo ir prietaiso kontaktuose nėra pašalinių daiktų.
- ▶ Įsitikinkite, kad akumuliatorius visada tinkamai užsifiksavo.

1. Prieš pirmąjį kartą naudodami, akumuliatorių pilnai įkraukite.
2. Akumuliatorių stumkite į prietaisą, kol jis girdimai užsifiksuos.
3. Patikrinkite, ar akumuliatorius gerai užfiksuotas prietaise.

### 6.3 Akumulatoriaus išėmimas

1. Spauskite akumulatoriaus atblokovimo mygtuką.
2. Iš gaminio išimkite akumuliatorių.



## 6.4 Hilti apsaugos nuo kritimo įtaiso montavimas (užsakomas papildomai)

Dirbant su prietaisu, būtina laikytis nacionalinių direktyvų dėl darbo aukštyje. Laikykitės apsaugos nuo kritimo įtaiso naudojimo instrukcijos.

1. Abu apsaugos nuo kritimo įtaiso liežuvelius tiksliai uždėkite ant apsaugos nuo kibirkščių plokštelės.
2. Apsaugos nuo kritimo įtaisą pritvirtinkite atitinkamais varžtais, įstatydami juos į apsaugos nuo kibirkščių plokštelėje numatytas angas.
3. Įdėkite akumuliatorių. → psl. 230

## 6.5 Apsaugos nuo kritimo iš aukščio priemonė

### ĮSPĖJIMAS

**Sužalojimo pavojus** krentant įrankiui ir/arba papildomai įrangai!

- ▶ Naudokite tik Jūsų prietaisui rekomenduojamą **Hilti** įrankio laikantįjį lyną.
- ▶ Kiekvieną kartą prieš naudodami patikrinkite įrankio laikančiojo lyno tvirtinimo taško galimus pažeidimus.

Laikykitės **Hilti** įrankio laikančiojo lyno naudojimo instrukcijų.

Kaip apsaugą nuo nukritimo šiam gaminiui naudokite tik **Hilti** apsaugos nuo nukritimo įtaiso ir **Hilti** įrankio laikančiojo lyno #2261970 derinį.

- ▶ Apsaugos nuo kritimo įtaisą pritvirtinkite, kaip aprašyta skyriuje „Hilti“ apsaugos nuo kritimo įtaiso montavimas → psl. 231. Patikrinkite, ar patikimai laikosi.
- ▶ Vieną įrankio laikančiojo lyno karabino kablį pritvirtinkite prie apsaugos nuo nukritimo įtaiso, o kitą karabino kablį – prie laikančiosios struktūros. Patikrinkite, ar abu karabino kabliai patikimai laikosi.

Laikykitės **Hilti** apsaugos nuo nukritimo įtaiso ir **Hilti** įrankio laikančiojo lyno naudojimo instrukcijų.

## 6.6 Šoninės rankenos montavimas

- ▶ Šoninę rankeną įsukite į vieną iš jai skirtų srieginių įvorių.

## 6.7 Apsauginio gaubto montavimas arba išmontavimas

### ATSARGIAI

**Sužalojimo pavojus.** Keičiamasis įrankis gali būti karštas arba turėti aštrias briaunas.

- ▶ Montuodami, išmontuodami, vykdydami nustatymo darbus ir šalinami sutrikimus, mūvėkite apsaugines pirštines.
- ▶ Laikykitės atitinkamo apsauginio gaubto montavimo instrukcijos.

### 6.7.1 Apsauginio gaubto (standartinio) montavimas

Kodavimo elementas leidžia uždėti tik prietaisui tinkamą apsauginį gaubtą. Apsauginį gaubtą su jo kodavimo kumšteliais galima įstatyti į prietaiso gaubto kreipiančiąsias.

1. Apsauginį gaubtą uždėkite ant veleno kaklelio taip, kad trikampių simboliai ant prietaiso ir apsauginio gaubto būtų vienas priešais kitą.
2. Apsauginį gaubtą užstumkite ant veleno kaklelio.
3. Paspauskite gaubto atblokavimo mygtuką ir sukite apsauginį gaubtą į norimą padėtį, kol užsifiksuos.
  - ▶ Gaubto atblokavimo mygtukas atšoka.

### 6.7.2 Apsauginio gaubto (standartinio) padėties reguliavimas

- ▶ Paspauskite gaubto atblokavimo mygtuką ir sukite apsauginį gaubtą į norimą padėtį, kol užsifiksuos.



### 6.7.3 Apsauginio gaubto (standartinio) išmontavimas

1. Paspauskite ir laikykite gaubto atblokovimo mygtuką ir sukite apsauginį gaubtą tol, kol trikampių simboliai ant prietaiso ir apsauginio gaubto bus vienas priešais kitą.
2. Nuimkite apsauginį gaubtą.

### 6.8 Priekinio dangčio montavimas arba išmontavimas



Priekinį dangtį reikia uždėti ant standartinio apsauginio gaubto.

1. Priekinį dangtį uždarąja puse nukreipta aukštyn dėkite ant standartinio apsauginio gaubto.
  - ▶ Fiksatorius turi girdimai užsifiksuoti.
2. Norėdami išmontuoti, atidarykite priekinio dangčio fiksatorių.
3. Išmontuokite priekinį dangtį nuo standartinio apsauginio gaubto.

### 6.9 Keičiamųjų įrankių montavimas arba išmontavimas

#### **ATSARGIAI**

**Sužalojimo pavojus.** Keičiamasis įrankis gali būti karštas.

- ▶ Keisdami keičiamąjį įrankį, mūvėkite apsaugines pirštines.



Deimantiniai diskai turi būti keičiami tada, kai pastebimai sumažėja jų pjovimo geba ir atitinkamai šlifavimo našumas. Paprastai taip atsitinka, kai deimantinių segmentų aukštis tampa mažesnis kaip 2 mm.

Kitų tipų diskai turi būti keičiami tada, kai pastebimai sumažėja jų pjovimo našumas arba kai kampingio šlifavimo elementai (išskyrus diską) dirbant ima liesti apdirbamą medžiagą.

Abrazyviniai diskai turi būti keičiami ir pasibaigus jų galiojimo terminui.

### 6.9.1 Keičiamojo įrankio montavimas

#### **ĮSPĖJIMAS**

**Sužalojimo pavojus.** Stabdant prietaiso variklį, gali atsilaisvinti keičiamasis įrankis.

- ▶ Prieš liesdami keičiamąjį įrankį arba fiksavimo veržlę, palaukite, kol keičiamasis įrankis visiškai sustos.
- ▶ Keičiamąjį įrankį ir fiksavimo jungę fiksavimo veržlę priveržkite tvirtai, kad, stabdant prietaiso variklį, nuo veleno negalėtų atsilaisvinti jokie elementai.

1. Nuvalykite fiksavimo jungę ir fiksavimo veržlę.
2. Patikrinkite, ar fiksavimo jungėje yra apvalaus skerspjuvio tarpiklis ir ar jis nėra pažeistas.
  - ▶ Pakeiskite trūkstantą arba pažeistą apvalaus skerspjuvio tarpiklį.
3. Fiksavimo jungę uždėkite ant veleno, kad sutaptų su montavimo vietos geometrine forma ir neprasisuktų.
4. Uždėkite keičiamąjį įrankį.
5. Fiksavimo veržlę užsukite ant veleno kaklelio.
6. Paspauskite ir laikykite veleno fiksavimo mygtuką.
7. Fiksavimo veržlę priveržkite priveržimo raktu.

### 6.9.2 Keičiamojo įrankio išmontavimas

#### **ĮSPĖJIMAS**

**Lūžimo ir sugadinimo pavojus.** Jei veleno fiksavimo mygtukas paspaudžiamas veleni sukantis, keičiamasis įrankis gali atsilaisvinti.

- ▶ Veleno fiksavimo mygtuką spauskite tik tada, kai velenas nesisuka.

1. Paspauskite ir laikykite veleno fiksavimo mygtuką.
2. Atlaisvinkite fiksavimo veržlę: uždėkite priveržimo raktą ir sukite jį prieš laikrodžio rodyklę.
3. Atleiskite veleno fiksavimo mygtuką ir išimkite keičiamąjį įrankį.





### 6.9.3 Kwik lock montavimas **11**



#### ĮSPĖJIMAS

**Lūžimo pavojus.** Dėl per didelio nusidėvėjimo greitojo fiksavimo veržlė **Kwik lock** gali lūžti.

- ▶ Dirbdami kontroliuokite, kad greitojo fiksavimo veržlė **Kwik lock** neliestų apdirbamuos medžiagos.
- ▶ Nenaudokite pažeistos greitojo fiksavimo veržlės **Kwik lock**.



Vietoje standartinės fiksavimo veržlės galima naudoti papildomai užsakomą greitojo fiksavimo veržlę **Kwik lock**. Tuomet keičiamuosius įrankius galima keisti nenaudojant papildomo įrankio.

1. Nuvalykite fiksavimo jungę ir fiksavimo veržlę.
2. Patikrinkite, ar fiksavimo jungėje yra apvalaus skerspjuvio tarpiklis ir ar jis nėra pažeistas.
  - ▶ Pakeiskite trūkstamą arba pažeistą apvalaus skerspjuvio tarpiklį.
3. Fiksavimo jungę uždėkite ant veleno, kad sutaptų su montavimo vietos geometrine forma ir neprisiskutų.
4. Uždėkite keičiamąjį įrankį.
5. Greitojo fiksavimo veržlę **Kwik lock** užsukite, kad ji liestų keičiamąjį įrankį.
  - ▶ Užrašas **Kwik lock** matomas tik užveržus veržlę.
6. Paspauskite ir laikykite veleno fiksavimo mygtuką.
7. Keičiamąjį įrankį toliau stipriai sukite ranka laikrodžio rodyklės kryptimi, kol greitojo fiksavimo veržlė **Kwik lock** bus tvirtai priveržta.
8. Atleiskite veleno fiksavimo mygtuką.

### 6.9.4 Kwik lock išmontavimas



Jeigu greitojo fiksavimo veržlės **Kwik lock** ranka atlaisvinti nepajėgiate, uždėkite ant jos priveržimo raktą ir sukite jį prieš laikrodžio rodyklę.

Niekada nenaudokite vamzdžių rakto. Greitojo fiksavimo veržlę **Kwik lock** galima pažeisti netinkamu įrankiu.

1. Paspauskite ir laikykite veleno fiksavimo mygtuką.
2. Greitojo fiksavimo veržlę **Kwik lock** atlaisvinkite, ranka sukdami greitojo fiksavimo veržlę prieš laikrodžio rodyklę.
3. Atleiskite veleno fiksavimo mygtuką ir išimkite keičiamąjį įrankį.

### 6.10 Gręžimo karūnos montavimas **12**

1. Sumontuokite šoninę rankeną. → psl. 231
2. Sumontuokite standartinį apsauginį gaubtą. → psl. 231
3. Gręžimo karūną uždėkite ir ją stipriai prisukite ranka.
4. Paspauskite ir laikykite veleno fiksavimo mygtuką.
5. Gręžimo karūną priveržkite tinkamu veržliniu raktu.
6. Paskui atleiskite veleno fiksavimo mygtuką ir nuimkite priveržimo raktą.

### 6.11 Vielinio šepetio montavimas **13**

1. Sumontuokite šoninę rankeną. → psl. 231
2. Sumontuokite standartinį apsauginį gaubtą. → psl. 231
3. Vielinį šepetį uždėkite ir jį stipriai prisukite ranka.
4. Paspauskite ir laikykite veleno fiksavimo mygtuką.
5. Vielinį šepetį priveržkite tinkamu veržliniu raktu.

### 6.12 Fibrinio disko montavimas **14**

1. Sumontuokite šoninę rankeną. → psl. 231
2. Sumontuokite standartinį apsauginį gaubtą. → psl. 231
3. Uždėkite atraminę lėkštę ir fibrinį diską ir užsukite fiksavimo veržlę.
4. Paspauskite ir laikykite veleno fiksavimo mygtuką.
5. Priveržimo raktu priveržkite fiksavimo veržlę.




## 7 Naudojimas

Laikykitės šioje instrukcijoje ir ant prietaiso pateiktų saugos nurodymų ir įspėjimų.

### 7.1 Įjungimas arba išjungimas **IS**

#### Įjungimas

 Įsitikinkite, kad prietaisą laikote numatytose vietose. Jei pagrindinė rankena yra ne visiškai apimta arba paleidžiama, prietaisas automatiškai išsijungia. Jei suveikė **Sens-Tech** funkcija, prietaisą išjunkite ir vėl įjunkite.

1. Spauskite ir laikykite nuspaudę galinę jungiklio dalį.
2. Pastumkite jungiklį į priekį.
  - ▶ Variklis sukasi.
3. Jungiklį užblokuokite.

#### Išjungimas

4. Spauskite galinę jungiklio dalį.
  - ▶ Jungiklis persōka į padėtį **Išj.**, ir variklis sustoja.

### 7.2 Šlifavimas

#### **ATSARGIAI**


**Sužalojimo pavojus.** Keičiamasis įrankis gali netikėtai užsiblokuoti arba ką nors užkabinti.

- ▶ Prietaisą visada naudokite su šonine rankena (arba su papildomai įsigyjama lanko formos rankena) ir jį tvirtai laikykite abiem rankomis.

Neleiskite keičiamajam įrankiui įstrigti ir venkite per didelę jėgą spausti prietaisą.

### 7.3 Pjovimas abrazyviniais diskais

- ▶ Pjaustydami abrazyviniu būdu, dirbkite su saikinga pastūma ir nesukiokite prietaiso arba abrazyvinio pjovimo disko (darbinė padėtis yra maždaug 90° kampu į pjaunamą plokštumą).

 Profiliai ir maži keturkampiai vamzdžiai pjaustomi geriausiai, kai abrazyvinio pjovimo diskas pridedamas mažiausio skerspjūvio vietoje.

### 7.4 Grubusis šlifavimas

#### **ISPĖJIMAS**

**Sužalojimo pavojus.** Abrazyvinio pjovimo diskas gali trūkti, ir skriejančios jo skeveldros gali sužaloti.

- ▶ Abrazyvinio pjovimo diskų niekada nenaudokite grubiajam šlifavimui.
- ▶ Nustatę nuo 5° iki 30° atakos kampą ir saikingai spausdami, stumdykite prietaisą pirmyn ir atgal.
  - ▶ Ruošinyms neįkais, nepakeis spalvos ir ant jo nesusidarys grioveliai.

## 8 Priežiūra ir einamasis remontas

#### **ISPĖJIMAS**

**Sužalojimo pavojus kai įstatytas akumulatorius !**

- ▶ Prieš pradėdami bet kokius techninės priežiūros ir einamojo remonto darbus, akumuliatorių iš prietaiso išimkite!

#### **PAVOJUS**

**Nesant apsauginės izoliacijos, yra elektros smūgio pavojus.** Esant ekstremalioms eksploataavimo sąlygoms, pvz., apdirbant metalus, laidžios metalo ar anglies pluošto dulkės gali nusėsti prietaiso viduje ir pabloginti apsauginę izoliaciją.

- ▶ Ekstremaliomis eksploataavimo sąlygomis naudokite stacionarų nusiurbimo įrenginį.
- ▶ Dažnai valykite vėdinimo plyšius.



### Prietaiso priežiūra

- Prilipusius nešvarumus atsargiai nuvalykite.
- Korpusą valykite tik šiek tiek sudrėkinta šluoste. Nenaudokite priemonių, kurių sudėtyje yra silikono, nes jos gali pakenkti plastikinėms detalėms.
- Prietaiso kontaktams nuvalyti naudokite švarią, sausą šluostę.

### Ličio jonų akumuliatorių priežiūra

- Niekada nenaudokite akumulatoriaus, jei jo vėdinimo plyšiai yra užsikimšę. Vėdinimo plyšius atsargiai išvalykite sausu, minkštu šepetėliu.
- Saugokite akumuliatorių nuo bereikalingo dulkių ir nešvarumų poveikio. Saugokite akumuliatorių nuo didelės drėgmės (pvz., napanardinkite į vandenį ir nepalikite stovėti lietuje).  
Jei akumuliatorius peršlapo, elkitės su juo kaip su pažeistu akumuliatoriumi. Izoliuokite jį nedegiami konteineryje ir kreipkitės į **Hilti** techninės priežiūros centrą.
- Saugokite akumuliatorių nuo pašalinės alyvos ir tepalo. Saugokite, kad ant akumulatoriaus nenusėtų dulkių ir nešvarumų. Akumuliatorių valykite sausu, minkštu šepetėliu arba švaria, sausa šluoste. Nenaudokite priemonių, kurių sudėtyje yra silikono, nes jos gali pakenkti plastikinėms detalėms. Nelieskite akumulatoriaus kontaktų ir nepašalinkite nuo kontaktų gamykloje užtepto tepalo.
- Korpusą valykite tik šiek tiek sudrėkinta šluoste. Nenaudokite priemonių, kurių sudėtyje yra silikono, nes jos gali pakenkti plastikinėms detalėms.

### Einamasis remontas

- Reguliariai tikrinkite, ar matomos dalys nėra pažeistos ir ar valdymo elementai veikia neprikaištingai.
- Nenaudokite pažeisto prietaiso arba prietaiso su veikimo trikdžiais. Prietaisą nedelsdami pristatykite remontuoti į **Hilti** techninės priežiūros centrą.
- Atlikę priežiūros ir remonto darbus uždėkite visus apsauginiai įtaisus ir patikrinkite, ar jie neprikaištingai veikia.



Kad eksploatacija būtų patikima, naudokite tik originalias atsargines dalis ir eksploatacines medžiagas. **Hilti** aprobuotas atsargines dalis, eksploatacines medžiagas ir reikmenis savo prietaisui rasite vietinėje **Hilti Store** arba tinklalapyje [www.hilti.group](http://www.hilti.group)

## 9 Akumuliatorių įrankių ir akumuliatorių transportavimas ir sandėliavimas

### Transportavimas



#### Atsitiktinis įjungimas transportuojant !

- ▶ Savo prietaisus visada transportuokite tik išėmę akumuliatorius!
- ▶ Išimkite akumuliatorių/akumuliatorius.
- ▶ Akumuliatorių niekada netransportuokite sumetę į krūvą su kitais daiktais. Transportuojamus akumuliatorius būtina saugoti nuo stiprių smūgių ir vibracijos, taip pat izoliuoti nuo bet kokių elektrai laidžių medžiagų ir kitų akumuliatorių, kad jie nesiliestų su kitų akumuliatorių poliais ir nesukeltų trumpojo jungimo. **Laikykitės eksploataavimo vietoje galiojančių akumuliatorių transportavimo direktyvų.**
- ▶ Akumuliatorius draudžiama siųsti paštu. Jei norite siųsti nepažeistus akumuliatorius, kreipkitės į pervežimų įmonę.
- ▶ Prieš kiekvieną naudojimą ir po ilgesnio transportavimo patikrinkite, ar prietaisai ir akumuliatoriai nepažeisti.

### Sandėliavimas



#### Atsitiktinis pažeidimas dėl sugedusių ar išsiliejusių akumuliatorių !

- ▶ Savo prietaisus visada laikykite tik išėmę akumuliatorius!
- ▶ Prietaisai ir akumuliatorių laikykite vėsioje ir sausoje vietoje. Atkreipkite dėmesį į ribines temperatūros vertes, nurodytas skyriuje "Techniniai duomenys".
- ▶ Akumulatoriaus nelaikykite ant kroviklio. Akumuliatorių visada nuimkite nuo kroviklio po įkrovimo proceso.
- ▶ Nelaikykite akumulatoriaus saulėje, ant šilumos šaltinių ar už lango stiklo.
- ▶ Prietaisą ir akumuliatorius laikykite vaikams bei neįgalotiems asmenims neprieinamoje vietoje.
- ▶ Prieš kiekvieną naudojimą ir po ilgesnio sandėliavimo patikrinkite, ar prietaisai ir akumuliatoriai nepažeisti.



## 10 Pagalba sutrikus veikimui

Visų sutrikimų atvejais atkreipkite dėmesį į akumuliatoriaus įkrovos lygio ir sutrikimų rodmenį. Žr. skyrių **Ličio jonų akumuliatoriaus rodmenys**.

Pasitaikius sutrikimų, kurie neaprašyti šioje lentelėje arba kurių negalite pašalinti patys, kreipkitės į **Hilti** techninės priežiūros centrą.

Sutrikimas	Galima priežastis	Sprendimas
Prietaisas neįsijungia.	Akumuliatorius yra išsikrovęs.	▶ Akumuliatorių pakeiskite, o išsikrovusį – įkraukite.
	Rankena netinkamai apimta.	▶ Prietaisą tinkamai laikykite už pagrindinės rankenos. → psl. 226
Prietaisas netikėtai išsijungia.	Rankena netinkamai apimta.	▶ Prietaisą išjunkite ir vėl įjunkite. → psl. 234 ▶ Prietaisą tinkamai laikykite už pagrindinės rankenos. → psl. 226
Akumuliatorius išsikrauna greičiau negu įprastai.	Labai žema aplinkos temperatūra.	▶ Leiskite akumuliatoriui lėtai įšilti iki patalpos temperatūros.
Akumuliatorius neužsifiksuoja girdimu spragtelėjimu.	Akumuliatoriaus fiksatorius yra užterštas.	▶ Fiksatorių išvalykite ir iš naujo įdėkite akumuliatorių.
Kampinis šliuoklis arba akumuliatorius stipriai kaista.	Elektrinis gedimas	▶ Prietaisą nedelsdami išjunkite, išimkite akumuliatorių ir stebėdami leiskite atvėsti, paskui susisieki su <b>Hilti</b> techninės priežiūros centru.
	Užsikimšę vėdinimo plyšiai	▶ Reguliariai valykite vėdinimo plyšius.
Neveikia variklio stabdymo funkcija.	Akumuliatorius yra išsikrovęs.	▶ Akumuliatorių pakeiskite, o išsikrovusį – įkraukite.
	Prietaisas trumpam perkrautas.	▶ Prietaisą išjunkite ir vėl įjunkite.

## 11 Utilizavimas

### ĮSPĖJIMAS

**Sužalojimo pavojus dėl netinkamo utilizavimo!** Išėinančios dujos ir ištekantis skystis kelia pavojų sveikatai.

- ▶ Pažeistų akumuliatorių nesiųskite paštu ir nepervežkite!
- ▶ Kad būtų išvengta trumpojo jungimo, jungtis uždenkite elektrai nelaidžia medžiaga.
- ▶ Akumuliatorius utilizuokite taip, kad jie negalėtų patekti į vaikų rankas.
- ▶ Akumuliatorių pristatykite utilizuoti į savo **Hilti Store** arba kreipkitės į vietinę kompetentingą utilizavimo įmonę.

Didelė **Hilti** prietaisų dalis yra pagaminta iš medžiagų, kurias galima perdirbti. Būtina antrinio perdirbimo sąlyga yra tinkamas medžiagų išrūšiavimas. Daugelyje šalių **Hilti** priims Jūsų nebenaudojamą prietaisą perdirbti. Apie tai galite pasiteirauti artimiausiam **Hilti** techninės priežiūros centre arba savo prekybos konsultantui.



- ▶ Elektrinių įrankių, elektroninių prietaisų ir akumuliatorių neišmeskite į buitinius šiukšlynus!

## 12 Gamintojo teikiama garantija

- ▶ Kilus klausimų dėl garantijos sąlygų, kreipkitės į vietinį **Hilti** partnerį.

## 13 Daugiau informacijos

Daugiau informacijos apie valdymą, techniką, aplinką ir perdirbimą rasite šiuo adresu: [qr.hilti.com/manual?id=2233920&id=2233921](http://qr.hilti.com/manual?id=2233920&id=2233921)



## Перевод оригинального руководства по эксплуатации

### 1 Данные руководства по эксплуатации

#### 1.1 Об этом документе



#### Импортер и уполномоченная изготовителем организация

- (RU) Российская Федерация  
АО "Хилти Дистрибьюшн ЛТД", 141402, Московская область, г. Химки, ул. Ленинградская, стр. 25, комната 15.26
- (BY) Республика Беларусь  
ИООО "Хилти БиУай", 222750, Минская область, Дзержинский район, Р-1, 18-й км, 2 (около д. Слободка), помещение 1-34
- (KZ) Республика Казахстан  
ТОО "Хилти Казахстан", 050057, г. Алматы, Бостандыкский район, ул. Тимирязева, дом 42/15, литер 012 (корпус15)
- (AM) Республика Армения  
ООО "ЭЙЧ-КОН", 0070, г. Ереван, ул. Ерванда Кочара 19/28

Страна производства: см. маркировочную табличку на оборудовании.

Дата производства: см. маркировочную табличку на оборудовании.

Соответствующий сертификат можно найти по адресу: [www.hilti.ru](http://www.hilti.ru)

Специальных требований к условиям хранения, транспортировки и использования, кроме указанных в руководстве по эксплуатации, нет.

Срок службы изделия составляет 5 лет.

- Перед началом работы изучите это руководство по эксплуатации. Это является залогом безопасной и бесперебойной работы.
- Соблюдайте указания по технике безопасности и предупреждающие указания, приведенные в этом руководстве по эксплуатации и на устройстве.
- Всегда храните руководство по эксплуатации рядом с устройством и передавайте устройство другим людям только вместе с этим руководством по эксплуатации.

#### 1.2 Пояснение к знакам

##### 1.2.1 Предупреждающие указания

Предупреждающие указания служат для предупреждения об опасностях при обращении с изделием. Используются следующие сигнальные слова:

#### ОПАСНО

##### ОПАСНО !

- ▶ Общее обозначение непосредственной опасной ситуации, которая влечет за собой тяжелые травмы или смертельный исход.

#### ПРЕДУПРЕЖДЕНИЕ

##### ПРЕДУПРЕЖДЕНИЕ !

- ▶ Общее обозначение потенциально опасной ситуации, которая может повлечь за собой тяжелые травмы или смертельный исход.

#### ОСТОРОЖНО

##### ОСТОРОЖНО !

- ▶ Общее обозначение потенциально опасной ситуации, которая может повлечь за собой травмы или повреждение оборудования (материальный ущерб).



### 1.2.2 Символы, используемые в руководстве

В этом руководстве используются следующие символы:

	Соблюдать руководство по эксплуатации
	Указания по эксплуатации и другая полезная информация
	Обращение с материалами, пригодными для вторичной переработки
	Не выбрасывайте электроинструменты и аккумуляторы вместе с обычным мусором!
	<b>Hilti</b> Литий-ионный аккумулятор (Li-Ion)
	Зарядное устройство <b>Hilti</b>

### 1.2.3 Символы на изображениях

На изображениях используются следующие символы:

	Эти цифры указывают на соответствующее изображение в начале данного руководства.
	Нумерация на изображениях отображает порядок выполнения рабочих операций и может отличаться от нумерации, используемой в тексте.
	Номера позиций используются в <b>обзорном</b> изображении. В <b>обзоре изделия</b> они указывают на номера в экспликации.
	Этот знак должен привлечь особое внимание пользователя при обращении с изделием.

## 1.3 Символы в зависимости от изделия

### 1.3.1 Символы на изделии

На изделии могут использоваться следующие символы:

	Используйте защитные очки
	При выполнении работ всегда используйте обе руки.
	Не используйте стандартный кожух для выполнения отрезных работ.
	Номинальная частота вращения
	оборотов в минуту (об/мин)
	оборотов в минуту (об/мин)
	Диаметр
	Изделие поддерживает технологию NFC, совместимую с платформами iOS и Android.
	Литий-ионный аккумулятор
	Никогда не используйте аккумулятор в качестве ударного инструмента.
	Не допускайте падения аккумулятора. Не используйте аккумулятор, который получил повреждения вследствие удара или каким-либо иным образом.

## 1.4 Информация об изделии

Изделия предназначены для профессионального использования, поэтому они должны обслуживаться и ремонтироваться только уполномоченным и обученным персоналом. Этот персонал должен пройти специальный инструктаж по технике безопасности. Использование изделия и его



оснастки не по назначению или его эксплуатация необученным персоналом могут представлять опасность.

Типовое обозначение и серийный номер указаны на заводской табличке.

- ▶ Перепишите серийный номер в нижеприведенную табличную форму. Данные изделия необходимы при обращении в наше представительство или сервисный центр.

**Данные изделия**

Аккумуляторная углошлифовальная машина	AG 6D-22-125
Поколение	01
Серийный №	

**1.5 Декларация соответствия нормам**

Настоящим фирма-изготовитель с полной ответственностью заявляет, что данное изделие соответствует действующим директивам и нормам. Копию декларации соответствия нормам см. в конце этого документа.

Техническая документация (оригиналы) хранится здесь:

Hilti Entwicklungsgesellschaft mbH | Zulassung Geräte | Hiltistraße 6 | 86916 Kaufering, Германия

**2 Безопасность**

**2.1 Общие указания по технике безопасности для электроинструментов**

**⚠ ПРЕДУПРЕЖДЕНИЕ** Изучите все указания по технике безопасности, инструкции, иллюстрации и технические данные, которые прилагаются к данному электроинструменту. Несоблюдение приведенных ниже указаний может привести к поражению электрическим током, пожару и/или тяжелым травмам.

**Сохраните все указания по технике безопасности и инструкции для следующего пользователя.**

Используемый далее термин «электроинструмент» относится к электроинструменту, работающему от электрической сети (с кабелем электропитания) и от аккумулятора (без кабеля электропитания).

**Безопасность рабочего места**

- ▶ **Следите за чистотой и хорошей освещенностью на рабочем месте.** Беспорядок на рабочем месте или плохое освещение могут привести к несчастным случаям.
- ▶ **Не используйте электроустройство/электроинструмент во взрывоопасной зоне, где имеются горючие жидкости, газы или пыль.** При работе электроустройство/электроинструмент искрит, и искры могут воспламенить пыль или пары/газы.
- ▶ **Не разрешайте детям и посторонним приближаться к работающему электроустройству/электроинструменту.** Отвлекаясь от работы, можно потерять контроль над электроустройством/электроинструментом.

**Электрическая безопасность**

- ▶ **Соединительная вилка электроинструмента должна соответствовать розетке электросети. Не изменяйте конструкцию вилки! Не используйте переходные вилки с электроинструментами с защитным заземлением.** Использование оригинальных вилок и соответствующих им розеток снижает риск поражения электрическим током.
- ▶ **Избегайте непосредственного контакта с заземленными поверхностями, например с трубами, отопительными приборами, газо-/электропластинами и холодильниками.** При контакте с заземленными предметами возникает повышенный риск поражения электрическим током.
- ▶ **Предохраняйте электроинструменты от дождя или воздействия влаги.** В результате попадания воды в электроинструмент возрастает риск поражения электрическим током.
- ▶ **Не используйте кабель электропитания не по назначению, например для переноски электроинструмента, его подвешивания или для выдергивания вилки из розетки электросети. Защищайте кабель электропитания от воздействий высоких температур, масла, острых кромок или вращающихся деталей/узлов.** В результате повреждения или слесывания кабелей электропитания повышается риск поражения электрическим током.
- ▶ **Если работы с электроинструментом выполняются на открытом воздухе, применяйте только удлинительные кабели, которые разрешено использовать вне помещений.** Использование удлинительного кабеля, пригодного для использования вне помещений, снижает риск поражения электрическим током.



- ▶ Если избежать работы с электроинструментом в условиях влажности не представляется возможным, используйте автомат защиты от тока утечки. Использование автомата защиты от тока утечки снижает риск поражения электрическим током.

### **Безопасность персонала**

- ▶ Будьте внимательны, следите за своими действиями и серьезно относитесь к работе с электроинструментом. Не пользуйтесь электроинструментом, если вы устали или находитесь под действием наркотиков, алкоголя или медикаментов. Незначительная ошибка при невнимательной работе с электроинструментом может стать причиной серьезного травмирования.
- ▶ Используйте средства индивидуальной защиты и всегда надевайте защитные очки. Использование средств индивидуальной защиты, например респиратора, защитной обуви на нескользящей подошве, защитной каски или защитных наушников, в зависимости от вида и условий эксплуатации электроинструмента, снижает риск травмирования.
- ▶ Избегайте непреднамеренного включения электроинструмента. Убедитесь в том, что электроинструмент выключен, прежде чем подключить его к электропитанию и/или вставить аккумулятор, поднимать или переносить электроинструмент. Ситуации, когда при переноске электроинструмента палец находится на выключателе или когда включенный электроинструмент подключается к электросети, могут привести к несчастным случаям.
- ▶ Перед включением электроинструмента удалите регулировочные приспособления или гаечные ключи. Рабочий инструмент или гаечный ключ, находящийся во вращающейся части электроинструмента, может стать причиной получения травм.
- ▶ Старайтесь избегать неестественных поз при работе. Постоянно сохраняйте устойчивое положение и равновесие. Это позволит лучше контролировать электроинструмент в непредвиденных ситуациях.
- ▶ Носите спецодежду. Не надевайте очень свободную одежду или украшения. Оберегайте волосы, одежду и защитные перчатки от вращающихся узлов электроинструмента. Свободная одежда, украшения и длинные волосы могут быть захвачены ими.
- ▶ Если предусмотрено подсоединение устройств для удаления и сбора пыли, убедитесь в том, что они подсоединены и используются по назначению. Использование пылеудаляющего аппарата снижает вредное воздействие пыли.
- ▶ Не пребывайте в ложной уверенности в собственной безопасности и не пренебрегайте правилами техники безопасности для электроинструментов, даже если вы являетесь опытным пользователем электроинструмента. Неосторожное обращение может в течение долей секунды стать причиной получения тяжелых травм.

### **Использование и обслуживание электроинструмента**

- ▶ Не допускайте перегрузки электроинструмента. Используйте электроинструмент, предназначенный именно для данной работы. Соблюдение этого правила обеспечит более высокое качество и безопасность работы в указанном диапазоне мощности.
- ▶ Не используйте электроинструмент с неисправным выключателем. Электроинструмент, включение или выключение которого затруднено, представляет опасность и должен быть отремонтирован.
- ▶ Прежде чем приступить к регулировке электроинструмента, замене принадлежностей или перед перерывом в работе выньте вилку из розетки и/или аккумулятор из электроинструмента. Данная мера предосторожности позволит предотвратить непреднамеренное включение электроинструмента.
- ▶ Храните неиспользуемые электроинструменты в местах, недоступных для детей. Не позволяйте использовать электроинструмент лицам, которые не ознакомлены с ним или не читали эти инструкции. Электроинструменты представляют собой опасность в руках неопытных пользователей.
- ▶ Бережно обращайтесь с электроинструментами и принадлежностями. Проверяйте безупречное функционирование подвижных частей, легкость их хода, целостность и отсутствие повреждений, которые могли бы отрицательно повлиять на работу электроинструмента. Сдавайте поврежденные части электроинструмента в ремонт до его использования. Причиной многих несчастных случаев является несоблюдение правил технического обслуживания электроинструментов.
- ▶ Необходимо следить за тем, чтобы режущие инструменты были острыми и чистыми. Заклинивание содержащихся в надлежащем состоянии режущих инструментов происходит реже, ими легче управлять.
- ▶ Применяйте электроинструмент, принадлежности (оснастку), рабочие инструменты и т. д. согласно данным указаниям. Учитывайте при этом рабочие условия и характер выполняемой работы. Использование электроинструментов не по назначению может привести к опасным ситуациям.





- ▶ **Замасленные рукоятки и поверхности для хвата немедленно очищайте — они должны быть сухими и чистыми.** Скользкие рукоятки и поверхности для хвата не обеспечивают безопасное управление и контроль электроинструмента в непредвиденных ситуациях.

#### **Использование и обслуживание аккумуляторного инструмента**

- ▶ **Заряжайте аккумуляторы только с помощью зарядных устройств, рекомендованных изготовителем.** При использовании зарядного устройства для зарядки несоответствующих ему типов аккумуляторов существует опасность возгорания.
- ▶ **Используйте только оригинальные аккумуляторы, рекомендованные специально для этого электроинструмента.** Использование других аккумуляторов может привести к травмам и опасности возгорания.
- ▶ **Неиспользуемые аккумуляторы храните вдали от скрепок, монет, ключей, гвоздей, шурупов или других мелких металлических предметов, которые могут стать причиной замыкания контактов.** Замыкание контактов аккумулятора может привести к ожогам или возгоранию.
- ▶ **При неверном обращении с аккумулятором из него может вытечь электролит. Избегайте контакта с ним. При случайном контакте смойте водой. При попадании электролита в глаза немедленно обратитесь за помощью к врачу.** Вытекший из аккумулятора электролит может привести к раздражению кожи или ожогам.
- ▶ **Не используйте поврежденный или измененный аккумулятор.** Поврежденные или измененные аккумуляторы могут функционировать непредсказуемо и стать причиной возгорания, взрыва или травмирования.
- ▶ **Не подвергайте аккумулятор воздействию огня или слишком высоких температур.** Огонь или температура свыше 130 °C могут спровоцировать взрыв аккумулятора.
- ▶ **Соблюдайте все указания по зарядке и никогда не заряжайте аккумулятор или аккумуляторный инструмент вне температурного диапазона, указанного в руководстве по эксплуатации.** Неправильная зарядка/зарядка вне указанного в руководстве по эксплуатации температурного диапазона могут привести к разрушению аккумулятора и повышают опасность возгорания.

#### **Сервис**

- ▶ **Доверьте ремонт своего электроинструмента только квалифицированному персоналу, использующему только оригинальные запчасти.** Этим обеспечивается поддержание электроинструмента в безопасном состоянии.
- ▶ **Категорически запрещается выполнять обслуживание поврежденных аккумуляторов.** Все технические работы с аккумуляторными должны выполняться только производителем или авторизованными сервисными мастерами.

## **2.2 Указания по технике безопасности при выполнении любых работ**

**Общие указания по технике безопасности при шлифовании, шлифовании абразивной шкуркой, крацевании и абразивной резке:**

- ▶ **Этот электроинструмент предназначен для использования в качестве шлифмашины, инструмента для шлифования абразивной шкуркой, инструмента для крацевания, инструмента для вырезания отверстий и машины для абразивной резки. Соблюдайте все указания по технике безопасности, инструкции, схемы и данные, полученные вами вместе с электроинструментом.** Несоблюдение нижеприведенных указаний может привести к поражению электрическим током, пожару и/или серьезным травмам.
- ▶ **Этот электроинструмент запрещается использовать для полирования.** Использование электроинструмента не по назначению может привести к возникновению опасных ситуаций и стать причиной травмирования.
- ▶ **Не переделывайте этот электроинструмент так, чтобы он работал не по назначению/с нарушением предписаний его производителя.** Такая переделка может привести к потере контроля и тяжелым травмам.
- ▶ **Не используйте принадлежности, которые не были разработаны и допущены изготовителем специально для этого электроинструмента.** То обстоятельство, что вам удалось закрепить какую-либо принадлежность на машине, не гарантирует вам его безопасной эксплуатации.
- ▶ **Предельная допустимая частота вращения, указанная на рабочем инструменте, не должна быть больше максимальной частоты вращения, указанной на электроинструменте.** Рабочий инструмент, вращающийся с частотой больше допустимой, может разрушиться.
- ▶ **Наружный диаметр и толщина рабочего инструмента должны соответствовать размерам электроинструмента.** Рабочие инструменты, размеры которых не соответствуют требуемым, не могут экранироваться или контролироваться в достаточной степени.
- ▶ **Рабочие инструменты с резьбой должны в точности подходить к шпинделю. Диаметр посадочного отверстия рабочего инструмента, устанавливаемого с помощью фланца, должен**



соответствовать рабочему диаметру фланца. Рабочие инструменты, которые закреплены на электроинструменте неправильно, вращаются неравномерно, становятся причиной возникновения сильных вибраций и приводят к потере контроля.

- ▶ **Не используйте поврежденные рабочие инструменты. Перед каждой эксплуатацией проверяйте рабочие инструменты (шлифкруги) на сколы и трещины, опорные тарелки на трещины, износ или сильное истирание, проволочные щетки на излом или отрыв проволоки. После падения электроинструмента или рабочего инструмента проверьте их на отсутствие повреждений или выполните замену рабочего инструмента. При использовании вращающегося рабочего инструмента работающий с электроинструментом и рядом стоящие лица должны находиться на безопасном расстоянии от него. Необходимо дать поработать электроинструменту в течение минуты с максимальной частотой вращения. Неисправные рабочие инструменты выходят из строя чаще всего во время этого контрольного промежутка времени.**
- ▶ **Используйте средства индивидуальной защиты. В зависимости от условий используйте защитную маску или защитные очки. При необходимости надевайте респиратор, защитные наушники, защитные перчатки или специальный фартук, который защитит вас от мелких частиц обрабатываемого материала. Необходимо обеспечить защиту глаз от попадания частиц, образующихся при выполнении различных работ. Возникающая при работе пыль должна задерживаться пылезащитным фильтром респиратора. При слишком долгом воздействии сильного шума возможна потеря слуха.**
- ▶ **Следите за тем, чтобы посторонние лица находились на безопасном расстоянии от рабочей зоны. Любой человек, находящийся в рабочей зоне, должен использовать средства индивидуальной защиты. Обломки заготовки или осколки разломившихся рабочих инструментов могут отлетать в стороны и травмировать даже за пределами рабочей зоны.**
- ▶ **При опасности повреждения рабочим инструментом скрытой электропроводки держите электроинструмент только за изолированные поверхности. При контакте с токопроводящей линией металлические части электроинструмента также находятся под напряжением, что может привести к поражению электрическим током.**
- ▶ **Держите кабель электропитания на безопасном расстоянии от вращающихся рабочих инструментов. В случае потери контроля над электроинструментом кабель электропитания может быть перерезан, а ваша рука затянута в зону вращения рабочего инструмента.**
- ▶ **Не кладите электроинструмент до полной остановки рабочего инструмента. Вращающийся рабочий инструмент может соприкоснуться с опорной поверхностью, вследствие чего вы можете потерять контроль над электроинструментом.**
- ▶ **Не допускайте включения электроинструмента во время его переноски. Вращающийся рабочий инструмент может случайно захватить края вашей одежды и при последующем вращении травмировать вас.**
- ▶ **Регулярно очищайте вентиляционные прорези электроинструмента. Повышенная концентрация металлической пыли, засасываемой в корпус двигателя, может создать опасность поражения электрическим током.**
- ▶ **Не используйте электроинструмент вблизи воспламеняющихся материалов. Попадание искр может воспламенить подобные материалы.**
- ▶ **Не используйте рабочие инструменты, для эксплуатации которых требуется применение смазочно-охлаждающих жидкостей. Использование воды или других охлаждающих жидкостей может привести к опасности поражения электрическим током.**

#### **Отдача и соответствующие указания по технике безопасности**

Отдача представляет собой неожиданную реакцию, возникающую при заедании или блокировке вращающегося рабочего инструмента (шлифкруга, тарельчатого шлифкруга, проволочной щетки и т. д.). Заедание или блокировка приводят к внезапной остановке вращающегося рабочего инструмента. Из-за противоположного направления вращения рабочего инструмента в месте блокировки происходит неконтролируемое движение электроинструмента.

При заедании или блокировке шлифкруга в заготовке кромка шлифкруга, погружаемая в заготовку, может застревать, что приводит к разлому круга или вызывает отдачу. При этом шлифкруг движется либо в направлении оператора, либо от него (в зависимости от направления вращения круга в момент блокировки). Это может также вызвать разрушение шлифкруга.

Отдача является следствием неправильного или ошибочного использования электроинструмента. При соблюдении нижеприведенных мер предосторожности этого можно избежать.

- ▶ **Надежно держите машину двумя руками, приняв такое положение, при котором вы сможете амортизировать ее отдачу. Всегда используйте дополнительную рукоятку (при ее наличии), чтобы максимально контролировать отдачу или реактивные моменты, возникающие при**



разгоне электродвигателя. При условии соблюдения соответствующих мер предосторожности оператор может контролировать отдачу и реактивный момент.

- ▶ **Не приближайте кисти рук к вращающимся рабочим инструментам.** При отдаче рабочий инструмент может их зацепить.
- ▶ **Избегайте попадания в зону, в которую смещается электроинструмент при отдаче.** Отдача смещает электроинструмент от места блокировки в направлении, противоположном вращению рабочего инструмента.
- ▶ **Будьте предельно внимательны при обработке углов, острых кромок и т. д. Не допускайте отскакивания и заедания рабочих инструментов в заготовке.** Вращающийся рабочий инструмент при обработке углов, острых кромок или в случае его отскакивания может заедать. Это становится причиной потери контроля над машиной или возникновения отдачи.
- ▶ **Не используйте режущий круг с цепным или зубчатым зацеплением, а также сегментированный алмазный круг со шлицами шириной более 10 мм.** Использование таких рабочих инструментов зачастую вызывает отдачу или приводит к потере контроля над машиной.

#### Особые указания по технике безопасности при шлифовании и абразивной резке:

- ▶ **Используйте только допущенные к эксплуатации с данным электроинструментом абразивные инструменты и соответствующий им защитный кожух.** Абразивные круги, не предназначенные для данного электроинструмента, не могут экранироваться в достаточной степени и работают нестабильно.
- ▶ **Выпуклые абразивные круги должны быть установлены таким образом, чтобы их рабочая поверхность не выступала за кромку защитного кожуха.** Неправильно установленный абразивный круг, выступающий за кромку защитного кожуха, не может быть экранирован должным образом.
- ▶ **Защитный кожух должен быть надежно закреплен на электроинструменте и отрегулирован таким образом, чтобы обеспечить максимальную безопасность. Открытой должна оставаться лишь самая малая часть абразивного инструмента.** Защитный кожух служит для защиты оператора от осколков и случайного соприкосновения с абразивным инструментом, а также от искр, которые могут ослабить одежду при попадании на нее.
- ▶ **Абразивные инструменты должны использоваться только по назначению.** так, например, категорически запрещается выполнять шлифование боковой поверхностью отрезного круга. Отрезные круги предназначены для съема материала кромкой круга. Воздействие, оказываемое на круг с боковой стороны, может стать причиной его разрушения.
- ▶ **Для установки шлифкруга всегда используйте неповрежденный зажимной фланец нужного размера и формы.** Подходящие по форме и размеру фланцы надежно фиксируют шлифкруг и снижают степень риска его разлома. Зажимные фланцы отрезных кругов могут отличаться от зажимных фланцев других шлифкругов.
- ▶ **Не используйте изношенные абразивные круги от машин большего размера.** Абразивные круги, изготовленные для машин большего размера, не рассчитаны на высокую частоту вращения малогабаритных машин и поэтому могут разрушиться.
- ▶ **Всегда используйте защитный кожух, предназначенный для того или иного применения, при работе с абразивными инструментами, пригодными для повторного использования.** Использование неподходящего защитного кожуха не обеспечивает полноценную защиту, что, в свою очередь, может привести к получению тяжелых травм.

#### Дополнительные особые указания по технике безопасности при абразивной резке:

- ▶ **Избегайте блокировки отрезного круга или слишком сильного давления прижима. Не выполняйте слишком глубоких резов.** Перегрузка отрезного круга увеличивает его износ и подверженность перекосу или блокировке, а вместе с тем возможность появления отдачи или разрушения круга.
- ▶ **Избегайте нахождения в зоне перед вращающимся отрезным кругом и позади него.** При смещении отрезного круга в заготовке в направлении от себя электроинструмент в случае отдачи может отскочить прямо на вас вместе с вращающимся кругом.
- ▶ **В случае заклинивания отрезного круга или прерывания работы выключите машину и дождитесь, пока круг не остановится полностью. Никогда не пытайтесь вытянуть еще вращающийся отрезной круг из реза — возможна отдача.** Установите и устраните причину заклинивания.
- ▶ **Не включайте электроинструмент снова, если рабочий инструмент все еще находится в заготовке. Перед продолжением работы дождитесь, пока отрезной круг не разгонится до рабочей частоты вращения.** В противном случае возможно заедание круга, его выскакивание из заготовки или появление отдачи.
- ▶ **Подпирайте плиты или заготовки большого размера, чтобы снизить степень риска появления отдачи в случае заедания отрезного круга.** Габаритные заготовки могут прогнуться под действием собственного веса. Такие заготовки необходимо подпирать с двух сторон как вблизи места выполнения реза, так и вдоль кромок.



- ▶ **Будьте особенно осторожны при выполнении погружных резов в стенах или в других непрозрачиваемых зонах.** При погружении отрезного диска во время резки газ- и водопроводов, электрических проводов или других объектов возможно появление отдачи.
- ▶ **Не пытайтесь выполнять резку по кривой.** Перегрузка отрезного круга увеличивает его износ и подверженность перекоосу или блокировке, а вместе с тем возможность появления отдачи или разрушения круга, что может привести к серьезным травмам.

#### **Особые указания по технике безопасности при шлифовании абразивной шкуркой:**

- ▶ **Используйте шлифлисты только подходящего размера. Следуйте указаниям изготовителя в отношении размера шлифлистов.** Шлифлисты, выходящие за размеры опорной тарелки, могут привести к травмам, а также заклинить, разорваться или вызвать отдачу.

#### **Особые указания по технике безопасности при крацевании:**

- ▶ **Учтите, что проволочные щетки теряют куски проволоки и при обычном использовании. Во время обработки не прижимайте щетки слишком сильно.** Отлетающие куски проволоки могут легко проходить через тонкую ткань одежды и/или проникать в кожу.
- ▶ **В случаях, когда необходимо использовать защитный кожух, не допускайте его контакта с проволочной щеткой.** Вследствие прижима и действия центробежных сил возможно увеличение диаметра тарельчатых и чашечных щеток.

### **2.3 Аккуратное обращение с аккумуляторами и их правильное использование**

- ▶ **Соблюдайте следующие указания по технике безопасности для безопасного обращения и использования литий-ионных аккумуляторов.** Их несоблюдение может привести к раздражениям кожи, серьезным травмам, химическим ожогам, возгоранию и/или взрывам.
- ▶ Используйте аккумуляторы только в технически исправном состоянии.
- ▶ Обращайтесь с аккумуляторами осторожно, чтобы не допустить повреждений и предотвратить выход жидкостей, представляющих серьезную опасность для здоровья!
- ▶ Категорически запрещается вносить изменения в конструкцию аккумуляторов или выполнять недопустимые манипуляции с ними!
- ▶ Запрещается разбирать, сдавливать, нагревать до температуры выше 80 °C (176 °F) или сжигать аккумуляторы.
- ▶ Не используйте или не заряжайте аккумуляторы, которые подвергались механическому (ударным) нагрузкам или получили повреждение каким-либо иным образом. Регулярно проверяйте используемые вами аккумуляторы на признаки повреждений.
- ▶ Категорически запрещается использовать восстановленные аккумуляторы или аккумуляторы после вторичной переработки.
- ▶ Категорически запрещается использовать аккумулятор или работающие от аккумулятора электроинструменты в качестве ударного инструмента.
- ▶ Категорически запрещается подвергать аккумуляторы воздействию прямого солнечного излучения, высокой температуры, искр или открытого пламени. Это может привести к взрывам.
- ▶ Не касайтесь аккумуляторных клемм (полюсов) пальцами, рабочими инструментами, украшениями или иными токопроводящими предметами. Это можно повредить аккумулятор, а также привести к материальному ущербу и травмам.
- ▶ Предохраняйте аккумуляторы от дождя, повышенной влажности и жидкостей. Проникшая влага может привести к коротким замыканиям, ударам электрическим током, ожогам, возгоранию или взрывам.
- ▶ Используйте только допущенные для данного типа аккумуляторов зарядные устройства и электроинструменты. Соблюдайте указания, приводимые в соответствующих руководствах по эксплуатации.
- ▶ Не используйте или не храните аккумулятор во взрывоопасных зонах.
- ▶ Слишком сильный нагрев аккумулятора (такой, что до него невозможно дотронуться) указывает на его возможный дефект. Разместите аккумулятор на безопасном расстоянии от воспламеняющихся материалов в хорошо просматриваемом и пожаробезопасном месте. Дайте остыть аккумулятору. Если по истечении одного часа аккумулятор все еще остается таким горячим, что его нельзя взять в руки, это означает, что он неисправен. Обратитесь в сервисную службу **Hilti** или изучите документ «Указания по технике безопасности и использованию литий-ионных аккумуляторов **Hilti**».



Соблюдайте специальные директивы по транспортировке, хранению и использованию литий-ионных аккумуляторов. → страница 257

Ознакомьтесь с указаниями по технике безопасности и использованию литий-ионных аккумуляторов **Hilti**, которые можно посмотреть путем сканирования QR-кода в конце этого руководства по эксплуатации.



## 2.4 Дополнительные указания по технике безопасности

### Безопасность персонала

- ▶ Используйте сканер и его принадлежности только в технически исправном состоянии.
- ▶ Внесение изменений в конструкцию электроинструмента/принадлежностей или его/их модификация категорически запрещаются.
- ▶ Надевайте защитные наушники. В результате воздействия шума возможна потеря слуха.
- ▶ Всегда надежно удерживайте машину обеими руками за предусмотренные для этого рукоятки. Рукоятки должны быть сухими и чистыми, не замасленными.
- ▶ Если шлифмашина используется без системы пылеудаления, при выполнении работ с образованием пыли надевайте легкий респиратор.
- ▶ Чтобы во время работы руки не затекали, время от времени делайте перерывы и упражнения для расслабления и разминки пальцев. Возникающие при длительной работе вибрации могут привести к нарушениям кровоснабжения сосудов или в нервных окончаниях пальцев/кистей рук или в запястьях.
- ▶ Не прикасайтесь к вращающимся узлам машины. Включайте шлифмашину только непосредственно в рабочей зоне. Прикосновение к вращающимся узлам, в особенности к вращающимся насадкам, может привести к травмам.
- ▶ Шлифмашина не предназначена для использования физически слабыми лицами без соответствующего инструктажа. Держите шлифмашину в недоступном для детей месте.
- ▶ Пыль, возникающая при шлифовании, абразивной обработке, резке и сверлении, может содержать опасные химические вещества. Несколько примеров материалов, содержащих опасные вещества: свинец или краски на свинцовой основе; кирпич, бетон и другие материалы для кладки, природный камень и другие силикатсодержащие изделия; определенные виды древесины, такие как дуб, бук и химически обработанная древесина; асбест или материалы, содержащие асбест. Определите степень воздействия на оператора и окружающих лиц по классу опасности обрабатываемых материалов. Примите необходимые меры для обеспечения безопасного уровня воздействия, например, путем использования подходящих систем пылеудаления или ношения подходящих средств защиты органов дыхания. Общие меры по снижению опасного воздействия:
  - ▶ Работайте в хорошо проветриваемом помещении
  - ▶ Избегайте длительного контакта с пылью.
  - ▶ Удаляйте пыль с лица и тела.
  - ▶ Носите защитную одежду и промывайте открытые участки, подверженные воздействию, водой с мылом.
- ▶ Оператор, работающий с электроинструментом, и находящиеся вблизи от него лица должны носить подходящие защитные очки, защитные каски и защитные наушники.
- ▶ Опасность травмирования вследствие падения инструментов и/или принадлежностей. Перед началом работы убедитесь в том, что аккумулятор и установленная принадлежность надежно закреплены.
- ▶ Всегда следите за чистотой вентиляционных прорезей. Опасность возгорания вследствие перекрытия вентиляционных прорезей!
- ▶ Включайте электроинструмент только после того, как вы приведете его в рабочее положение.
- ▶ Дождитесь, пока электроинструмент полностью не остановится, прежде чем отложить его в сторону.
- ▶ При замене рабочего инструмента надевайте защитные перчатки. Соблюдайте осторожность при замене рабочего инструмента — контакт с ним может привести к порезам и ожогам.
- ▶ Если шлифмашиной будут распознаны превышение рабочих характеристик или разряженное состояние аккумулятора, может случиться так, что рабочий инструмент не сможет притормаживаться посредством двигателя.

### Бережное обращение с электроинструментами и их правильная эксплуатация

- ▶ Храните шлифкруги и обращайтесь с ними в соответствии с указаниями их производителя.
- ▶ Пользоваться электроинструментом без защитного кожуха категорически запрещается.
- ▶ Надежно фиксируйте заготовку. Используйте для этого струбцины или тиски. Это надежнее, чем удерживать заготовку рукой, и при этом можно держать шлифмашину двумя руками.
- ▶ Использовать отрезные круги для обдирочного шлифования запрещается.
- ▶ Плотно затяните рабочий инструмент и фланец. Если рабочий инструмент и фланец затянуты неплотно, то после выключения возможна расфиксация рабочего инструмента на шпинделе при торможении двигателем электроинструмента.
- ▶ Не закрепляйте крепежный крючок на этом изделии.



### Электрическая безопасность

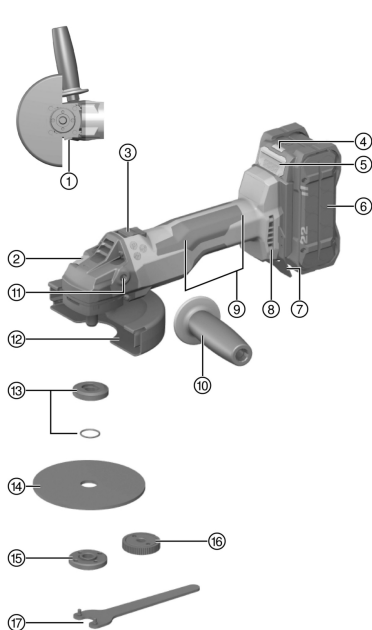
- ▶ Перед началом работы проверяйте рабочее место на наличие скрытой электропроводки, газо- и водопроводных труб. Открытые металлические части электроинструмента могут стать проводниками электрического тока или привести к взрыву, если случайно задеть (повредить) электропроводку, газо- или водопровод.
- ▶ При частой обработке токопроводящих материалов шлифмашина загрязняется, поэтому ее следует регулярно сдавать в сервисный центр **Hilti** для проверки. При неблагоприятных условиях влага и пыль, скапливающиеся на поверхности электроинструмента (особенно от токопроводящих материалов), могут вызвать удар электрическим током.

### Рабочее место

- ▶ При сквозном сверлении ограждайте опасную зону с противоположной стороны стены. Вылетающие наружу или падающие вниз осколки могут травмировать других людей.
- ▶ Выборка пазов в несущих стенах и других конструкциях изменяет их прочность, особенно при перерезании арматуры или несущих конструкций. Перед началом работы проконсультируйтесь с инженером-строителем или другими ответственными лицами.

## 3 Описание

### 3.1 Обзор устройства



- ① Кнопка (рас)фиксации кожуха
- ② Кнопка блокировки шпинделя
- ③ Фиксируемый выключатель
- ④ Индикатор статуса аккумулятора
- ⑤ Кнопка деблокировки аккумулятора
- ⑥ Аккумулятор
- ⑦ Искрозащитный щиток
- ⑧ Вентиляционные прорези
- ⑨ Основная рукоятка с функцией **Sens-Tech**
- ⑩ Боковая рукоятка
- ⑪ Резьбовая втулка для рукоятки
- ⑫ Стандартный защитный кожух с передней накладкой
- ⑬ Зажимной фланец с кольцом круглого сечения
- ⑭ Отрезной/обдирочный абразивный круг
- ⑮ Зажимная гайка
- ⑯ Быстрозажимная гайка **Kwik lock** (опция)
- ⑰ Зажимный ключ

### 3.2 Использование по назначению

Данное изделие представляет собой ручную аккумуляторную угловую шлифмашину, предназначенную для абразивной резки и обдирочного шлифования металлических и минеральных материалов, крацевания, шлифования с наждачной (абразивной) шкуркой, а также для сверления в керамической плитке без использования воды.

- ▶ Абразивное отрезание, штробление и обдирочное шлифование минеральных материалов допускается только при использовании подходящего защитного кожуха.
- ▶ При обработке таких минеральных оснований, как бетон или камень, как правило, рекомендуется использовать пылезащитный кожух, подходящий для работы в комбинации с соответствующим пылесосом **Hilti**.



- Для этого электроинструмента используйте только литий-ионные аккумуляторы **Hilti** Nuron серии В 22. Для обеспечения оптимальной мощности **Hilti** рекомендует использовать с этим электроинструментом аккумуляторы, указанные в таблице в конце этого руководства по эксплуатации.
- Для зарядки этих аккумуляторов используйте только зарядные устройства **Hilti**, указанные в таблице в конце этого руководства по эксплуатации.

### 3.3 Комплект поставки

Угловая шлифмашина, боковая рукоятка, стандартный защитный кожух, передняя накладка, зажимной фланец, зажимная гайка, зажимный ключ, руководство по эксплуатации

Другие системные принадлежности, допущенные для использования с этим изделием, вы можете найти в **Hilti Store** или на сайте **www.hilti.group**

### 3.4 3D Active Torque Control (3D ATC)

Шлифмашина оснащена системой **3D Active Torque Control** (3D ATC).

При распознавании шлифмашиной внезапного, непредусмотренного движения она немедленно отключается (автоматически).



При срабатывании **3D ATC** выключите и снова включите шлифмашину.

### 3.5 Функция Sens-Tech

Электроинструмент оснащен функцией **Sens-Tech**.

Если основная рукоятка обхвачена не полностью или она отпускается, шлифмашина автоматически отключается. Во время работы держите шлифмашину за предусмотренные поверхности для хвата на основной рукоятке.



При срабатывании **Sens-Tech** выключите и снова включите шлифмашину.

### 3.6 Функция защиты двигателя

Функция защиты двигателя контролирует потребление тока, а также нагрев двигателя, защищая шлифмашину от перегрева.

При перегрузке двигателя вследствие слишком высокого давления прижима производительность электроинструмента заметно снижается вплоть до его полной остановки.



При остановке или снижении частоты вращения вследствие перегрузки следует уменьшить нагрузку на электроинструмент и дать поработать ему на холостом ходу ок. 30 с.

### 3.7 Встроенный тормоз

Благодаря встроенному тормозу сокращается время выбега рабочего инструмента вплоть до его полной остановки.



Эта функция активна только при запитывании электроинструмента током.

В зависимости от используемого рабочего инструмента время торможения может быть разным.

### 3.8 Передняя накладка

Используйте переднюю накладку со стандартным защитным кожухом для нижеприведенных областей применения:

- обдирочное шлифование с прямыми обдирочными шлифкругами;
- абразивная резка с отрезными шлифкругами.

### 3.9 Пылезащитный кожух (для резки) DC-EX 125/5"С, компактный кожух (принадлежность)

Используйте компактный кожух DC-EX 125/5"С при обработке минеральных оснований и выполнении следующих работ:



- абразивная резка с алмазными отрезными кругами.

**Обработка металла с использованием этого кожуха запрещена.**



Пылезащитный кожух предназначен только для рабочих инструментов диаметром не более 125 мм (5").

### 3.10 Пылезащитный кожух (для шлифования) DG-EX 125/5" (принадлежность)

Электроинструмент предназначен только для нерегулярного шлифования минеральных материалов с использованием алмазных чашечных кругов.

**Обработка металла с использованием этого кожуха запрещена.**



Пылезащитный кожух предназначен только для рабочих инструментов диаметром не более 125 мм (5").

### 3.11 Кожух для удаления пыли (при резке) DC-EX 125/5"М (принадлежность)

Абразивное отрезание и штробление минеральных материалов должны выполняться только с пылезащитным кожухом.

**Обработка металла с использованием этого кожуха запрещена.**



Пылезащитный кожух предназначен только для рабочих инструментов диаметром не более 125 мм (5").

### 3.12 Индикации состояния литий-ионного аккумулятора

Литий-ионные аккумуляторы **Hilti** Nuron оснащены светодиодами для индикации уровня заряда, сигналов ошибки и состояния батареи.

#### 3.12.1 Индикация уровня заряда и сигналов ошибки



#### **ПРЕДУПРЕЖДЕНИЕ**

**Опасность травмирования вследствие падения аккумулятора!**

- При вставленном аккумуляторе путем нажатия кнопки разблокировки убедитесь в правильной повторной фиксации аккумулятора в используемом электроинструменте.

Для получения одной из следующих индикаций коротко нажмите кнопку разблокировки аккумулятора. Уровень заряда, а также возможные неисправности также отображаются в течение всего времени, пока подключенный (к аккумулятору) электроинструмент включен.

Состояние	Значение
Четыре (4) светодиода непрерывно горят зеленым.	Уровень заряда: от 100 % до 71 %
Три (3) светодиода непрерывно горят зеленым.	Уровень заряда: от 70 % до 51 %
Два (2) светодиода непрерывно горят зеленым.	Уровень заряда: от 50 % до 26 %
Один (1) светодиод непрерывно горит зеленым.	Уровень заряда: от 25 % до 10 %
Один (1) светодиод мигает зеленым с низкой частотой.	Уровень заряда: < 10 %
Один (1) светодиод мигает зеленым с высокой частотой.	Литий-ионный аккумулятор полностью разряжен. Зарядите аккумулятор. Если светодиод после зарядки аккумулятора все еще мигает с высокой частотой, обратитесь в сервисную службу <b>Hilti</b> .





Состояние	Значение
Один (1) светодиод мигает желтым с высокой частотой.	Литий-ионный аккумулятор или подключенный к нему электроинструмент перегружены, слишком горячие, слишком холодные или имеет место другая ошибка. Обеспечьте доведение электроинструмента и аккумулятора до рекомендуемой рабочей температуры и не перегружайте электроинструмент при его использовании. Если сигнал остается, обратитесь в сервисную службу <b>Hilti</b> .
Один (1) светодиод горит желтым.	Литий-ионный аккумулятор и сопряженный с ним электроинструмент не совместимы друг с другом. Обратитесь в сервисный центр <b>Hilti</b> .
Один (1) светодиод мигает красным с высокой частотой.	Литий-ионный аккумулятор заблокирован и его дальнейшее использование невозможно. Обратитесь в сервисный центр <b>Hilti</b> .

### 3.12.2 Индикаторы состояния аккумулятора

Для запроса состояния аккумулятора удерживайте кнопку разблокировки нажатой в течение более 3 с. Система не распознает потенциальное нарушение работы аккумуляторной батареи вследствие неправильного обращения, например, падения, проколов, внешнего термического воздействия и т. д.

Состояние	Значение
Все светодиоды загораются в виде бегущего огня, после чего один (1) светодиод горит зеленым.	Аккумулятор можно продолжать использовать.
Все светодиоды загораются в виде бегущего огня, после чего один (1) светодиод мигает желтым с высокой частотой.	Не удалось завершить запрос состояния аккумулятора. Повторите процесс или обратитесь в сервисную службу <b>Hilti</b> .
Все светодиоды загораются в виде бегущего огня, после чего один (1) светодиод горит красным.	В случае возможности дальнейшего использования подключенного электроинструмента оставшаяся емкость аккумулятора составляет ниже 50 %. Если подключенный электроинструмент больше использовать невозможно, ресурс аккумулятора исчерпан и аккумулятор следует заменить. Обратитесь в сервисный центр <b>Hilti</b> .

## 4 Расходные материалы

Разрешается использовать только круги со связующим из синтетической смолы и с добавлением волокон для опорной тарелки макс. Ø 125 мм (5"), рассчитанные на частоту вращения не менее 11 000 об/мин и окружную скорость 80 м/с.

Максимальная толщина круга для обдирочного шлифования — 8 мм, максимальная толщина круга для абразивной резки — 3 мм.

**ВНИМАНИЕ!** Для резки и штробления с использованием абразивных отрезных кругов всегда используйте стандартный защитный кожух с передней накладкой или полностью закрытый пылезащитный кожух.

### Круги

	Область применения	Условные обозначения	Базовый материал (основание)
Абразивный отрезной круг	абразивная резка, штробление	AC-D	обработка металла
Алмазный отрезной круг	абразивная резка, штробление	DC-TP, DC-D (SPX, SP, P)	обработка минеральных материалов



	Область применения	Условные обозначения	Базовый материал (основание)
Абразивный обдирочный круг	обдирочное шлифование	AG-D, AF-D, AN-D	обработка металла
Алмазный обдирочный круг	обдирочное шлифование	DG-CWØ 125(5") (SPX, SP, P)	обработка минеральных материалов
Проволочная щетка	крацевание	3CS, 4CS 3SS, 4SS	обработка металла
Алмазная коронка	сверление керамической плитки	DD-M14	обработка минеральных материалов
Фибровый круг	обдирочное шлифование	AP-D	обработка металла

#### Назначение кругов и используемой оснастки

Поз.	Комплектация	AC-D	AP-D	AG-D AF-D AN-D	DG-CW (SPX/SP/P)	DC-TP DC-D (SPX/SP/P)	3CS/4CS 3SS/4SS DD-M14
A	Защитный кожух (стандартный)	✓	✓	✓	✓	✓	✓
B	Передняя накладка (в комбинации с A)	✓	—	—	—	✓	—
C	Пылезащитный кожух (для шлифования) DG-EX 125/5"	—	—	—	✓	—	—
D	Пылезащитный кожух (для отрезания) DC-EX 125/5"C (в комбинации с A)	—	—	—	—	✓	—
E	Пылезащитный кожух (для штробления) DC-EX 125/5"M	—	—	—	—	✓	—
F	Адаптер DC-EX SL (в комбинации с E)	—	—	—	—	✓	—
G	Боковая рукоятка (стандартный)	✓	✓	✓	✓	✓	✓
H	Рукоятка-скоба DCBG 125 (опция для G)	✓	✓	✓	✓	✓	✓
I	Зажимная гайка (стандартный)	✓	—	✓	✓	✓	—
J	Зажимной фланец (стандартный)	✓	—	✓	✓	✓	—
K	<b>Kwik lock</b> (опция для I)	✓	—	✓	—	✓	—
L	Зажимная гайка (фибровый круг)	—	✓	—	—	—	—
M	Опорная тарелка (фибровый круг)	—	✓	—	—	—	—



## 5 Технические данные

### 5.1 Характеристики изделия

Масса по EPTA Procedure 01 без аккумулятора	2,0 кг
Номинальное напряжение	21,6 В
Номинальная частота вращения	8 500 об/мин
Максимальный диаметр круга	125 мм
Резьба шпинделя	M14
Длина шпинделя	22 мм
Максимальный диаметр сверлильной коронки	125 мм
Температура окружающей среды при эксплуатации	-17 °C ... 60 °C
Температура хранения	-20 °C ... 70 °C

### 5.2 Аккумулятор

Рабочее напряжение аккумулятора	21,6 В
Масса аккумулятора	См. в конце этого руководства по эксплуатации
Температура окружающей среды при эксплуатации	-17 °C ... 60 °C
Температура хранения	-20 °C ... 40 °C
Температура аккумулятора в начале зарядки	-10 °C ... 45 °C

### 5.3 Данные по шуму и вибрациям согласно EN 60745

Приводимые здесь значения уровня звукового давления и вибрации были измерены согласно стандартизированной процедуре измерения и могут использоваться для сравнения электроинструментов между собой. Они также подходят для предварительной оценки вредных воздействий. Указанные данные применимы к основным областям применения электроинструмента. Однако, если электроинструмент используется для других целей, с другими рабочими (сменными) инструментами или в случае его неудовлетворительного технического обслуживания, данные могут быть иными. Вследствие этого в течение всего периода работы электроинструмента возможно значительное увеличение вредных воздействий. Для точного определения вредных воздействий следует также учитывать промежутки времени, в течение которых электроинструмент находится в выключенном состоянии или работает вхолостую. Вследствие этого в течение всего периода работы электроинструмента возможно заметное уменьшение вредных воздействий. Примите дополнительные меры безопасности для защиты пользователя от воздействия возникающего шума и/или вибраций, например: техническое обслуживание электроинструмента и рабочих инструментов, сохранение тепла рук, правильная организация рабочих процессов.

#### Данные о шуме

Значение уровня звукового давления ( $L_{pA}$ )	83 дБ(A)
Погрешность уровня звукового давления ( $K_{pA}$ )	3 дБ(A)
Уровень звуковой мощности ( $L_{WA}$ )	94 дБ(A)
Погрешность уровня звуковой мощности ( $K_{WA}$ )	3 дБ(A)

#### Данные о вибрации

Использование в других целях, например для резки (отрезания), может привести к отклонениям значений вибрации.

		AG 6D-22-125
Шлифование поверхности шлифмашиной с вибропоглощающей рукояткой ( $a_{h,AG}$ )	V 22-55	4,2 м/с <sup>2</sup>
	V 22-255	6,4 м/с <sup>2</sup>
Шлифование с использованием наждачной (абразивной) шкурки с вибропоглощающей рукояткой ( $a_{h,BS}$ )	V 22-55	2,7 м/с <sup>2</sup>
	V 22-255	3,7 м/с <sup>2</sup>
Погрешность (K)		1,5 м/с <sup>2</sup>



## 6 Подготовка к работе

---



### **ПРЕДУПРЕЖДЕНИЕ**

#### **Опасность травмирования вследствие непреднамеренного пуска!**

- ▶ Перед установкой аккумулятора убедитесь в том, что соответствующий электроинструмент выключен.
  - ▶ Прежде чем приступить к регулировке электроинструмента или замене принадлежностей выньте аккумулятор из электроинструмента.
- 

Соблюдайте указания по технике безопасности и предупреждающие указания, приводимые в данном документе и на изделии.

### 6.1 Зарядка аккумулятора

1. Перед зарядкой изучите руководство по эксплуатации зарядного устройства.
2. Убедитесь в том, что контакты аккумулятора и зарядного устройства чистые и сухие.
3. Заряжайте аккумулятор только в допущенном к эксплуатации зарядном устройстве. → страница 246

### 6.2 Установка аккумулятора



### **ПРЕДУПРЕЖДЕНИЕ**

#### **Опасность травмирования вследствие короткого замыкания или падения аккумулятора!**


- ▶ Перед установкой аккумулятора убедитесь в чистоте его контактов и контактов электроинструмента.
  - ▶ Всегда проверяйте, правильно ли зафиксирован аккумулятор.
- 

1. Перед первым вводом в эксплуатацию полностью зарядите аккумулятор.
2. Прижмите аккумулятор так, чтобы он зафиксировался в аккумуляторном отсеке с характерным щелчком.
3. Проверьте надежность фиксации аккумулятора.

### 6.3 Извлечение аккумулятора

1. Нажмите кнопку деблокировки аккумулятора.
2. Извлеките аккумулятор из инструмента.

### 6.4 Монтаж защиты Hilti от случайного срабатывания при падении электроинструмента (опция)

 Строго соблюдайте национальные директивы по выполнению работ на достаточно большой высоте при использовании данного электроинструмента.

Соблюдайте указания руководства по эксплуатации защиты от случайного срабатывания при падении инструмента.

---

1. Уложите обе накладки защиты от случайного срабатывания при падении инструмента точно на искрозащитную пластину.
2. Закрепите защиту от случайного срабатывания при падении инструмента с использованием входящих в комплект винтов через отверстия в искрозащитной пластине.
3. Установите аккумулятор. → страница 252

### 6.5 Защита от падения



### **ПРЕДУПРЕЖДЕНИЕ**

#### **Опасность травмирования вследствие падения электроинструмента и/или принадлежности!**

- ▶ Используйте только предусмотренный для этого электроинструмента удерживающий трос Hilti для инструментов.
  - ▶ Перед каждым использованием проверяйте точку крепления удерживающего троса для инструментов на возможные повреждения.
- 





Соблюдайте указания из руководств по эксплуатации удерживающего троса для инструментов Hilti.

Для защиты этого электроинструмента от падения используйте только комбинацию из предохранителя Hilti для предупреждения случайного срабатывания при ударе и удерживающего троса для инструментов Hilti #2261970.

- ▶ Закрепите предохранитель для предупреждения случайного срабатывания при падении инструмента, как описано в главе Монтаж предохранителя Hilti для предупреждения случайного срабатывания при падении инструмента — страница 252. Проверьте надежность фиксации.
- ▶ Закрепите один крючок-карабин удерживающего троса для инструментов на предохранителе для предупреждения случайного срабатывания при ударе, а второй — на несущей конструкции. Проверьте надежность фиксации.



Соблюдайте указания из руководств по эксплуатации предохранителя Hilti для предупреждения случайного срабатывания при ударе, а также удерживающего троса для инструментов Hilti.

## 6.6 Установка боковой рукоятки

- ▶ Ввинтите боковую рукоятку в одну из предусмотренных для нее резьбовых втулок.

## 6.7 Установка/снятие защитного кожуха

### ОСТОРОЖНО

**Опасность травмирования** Рабочий инструмент может нагреваться или иметь острые кромки.

- ▶ В ходе установки/снятия, регулировки и устранения неисправностей пользуйтесь защитными перчатками.
- ▶ Ознакомьтесь с инструкцией по монтажу соответствующего защитного кожуха.

### 6.7.1 Установка защитного кожуха (стандартного)



Специальная перемычка на защитном кожухе допускает установку только подходящего защитного кожуха. Специальные выступы защитного кожуха фиксируются в пазах, расположенных на шлифмашине.

1. Установите защитный кожух на шейку шпинделя таким образом, чтобы обе метки в виде треугольника (на защитном кожухе и на шлифмашине) располагались напротив друг друга.
2. Прижмите защитный кожух к шейке шпинделя.
3. Нажмите кнопку (рас)фиксации кожуха и поворачивайте защитный кожух, пока он не зафиксируется в нужном положении.
  - ▶ Кнопка (рас)фиксации кожуха вернется в исходное положение.

### 6.7.2 Регулировка положения защитного кожуха (стандартного)

- ▶ Нажмите кнопку (рас)фиксации кожуха и поворачивайте защитный кожух, пока он не зафиксируется в нужном положении.

### 6.7.3 Снятие защитного кожуха (стандартного)

1. Нажмите кнопку расфиксации кожуха и поворачивайте его до тех пор, пока обе отметки в виде треугольника (на защитном кожухе и на шлифмашине) не установятся напротив друг друга.
2. Снимите защитный кожух.

## 6.8 Установка/снятие передней накладки



Передняя накладка должна устанавливаться на стандартный защитный кожух.

1. Установите переднюю накладку закрытой стороной вверх на стандартный защитный кожух
  - ▶ Накладка должна зафиксироваться с характерным щелчком.



2. Для снятия разблокируйте фиксацию передней накладки.
3. Снимите переднюю накладку со стандартного защитного кожуха.

## 6.9 Установка/снятие рабочих инструментов

### ОСТОРОЖНО

**Опасность травмирования** Рабочий инструмент может нагреваться.

- ▶ При смене рабочего инструмента пользуйтесь защитными перчатками.



Алмазные круги подлежат замене сразу после заметного снижения их производительности резания/шлифования. Как правило, замена необходима, если высота алмазных сегментов становится меньше 2 мм.

Круги других типов подлежат замене, как только станет заметным снижение их производительности резания или если детали угловой шлифмашины (за исключением самого круга) начнут касаться обрабатываемого материала во время работы.

Абразивные круги подлежат замене по истечении их срока эксплуатации.

### 6.9.1 Установка рабочего инструмента

#### ПРЕДУПРЕЖДЕНИЕ

**Опасность травмирования** При торможении двигателем электроинструмента возможна расфиксация рабочего инструмента.

- ▶ Подождите, пока рабочий инструмент остановится, прежде чем брать руками за него или за зажимную гайку.
- ▶ Затяните рабочий инструмент и зажимной фланец с помощью зажимной гайки таким образом, чтобы при торможении двигателем электроинструмента исключить расфиксацию любых деталей на шпинделе.

1. Очистите зажимной фланец и зажимную гайку.
2. Проверьте, установлено ли кольцо круглого сечения в зажимном фланце и не имеет ли оно повреждений.
  - ▶ Замените отсутствующее или поврежденное кольцо круглого сечения.
3. Плотно (без зазоров и без возможности проворачивания) насадите зажимной фланец на шпindel.
4. Установите рабочий инструмент.
5. Навинтите зажимную гайку на шейку шпинделя.
6. Нажмите кнопку фиксатора шпинделя и удерживайте ее нажатой.
7. Затяните зажимную гайку с помощью зажимного ключа.

### 6.9.2 Снятие рабочего инструмента

#### ПРЕДУПРЕЖДЕНИЕ

**Опасность излома и разрушения!** При нажатии кнопки блокировки шпинделя во время его вращения возможна расфиксация рабочего инструмента.

- ▶ Нажимайте кнопку блокировки шпинделя только при неподвижном шпинделе.

1. Нажмите кнопку фиксатора шпинделя и удерживайте ее нажатой.
2. Ослабьте зажимную гайку, нажав на нее зажимный ключ и повернув его против часовой стрелки.
3. Отожмите кнопку блокировки шпинделя и извлеките рабочий инструмент.

### 6.9.3 Монтаж Kwik lock

#### ПРЕДУПРЕЖДЕНИЕ

**Опасность излома!** Вследствие значительного износа быстрозажимная гайка **Kwik lock** может сломаться.

- ▶ Следите за тем, чтобы во время работы быстрозажимная гайка **Kwik lock** не соприкасалась с основанием.
- ▶ Не используйте поврежденную быстрозажимную гайку **Kwik lock**.





Вместо зажимной гайки в виде опции можно использовать быстрозажимную гайку **Kwik lock**. Она позволяет менять рабочие инструменты без использования дополнительного инструмента.

1. Очистите зажимной фланец и зажимную гайку.
2. Проверьте, установлено ли кольцо круглого сечения в зажимном фланце и не имеет ли оно повреждений.
  - ▶ Замените отсутствующее или поврежденное кольцо круглого сечения.
3. Плотно (без зазоров и без возможности проворачивания) насадите зажимной фланец на шпindelю.
4. Установите рабочий инструмент.
5. Навинтите быстрозажимную гайку **Kwik lock** до ее посадки на рабочий инструмент.
  - ▶ В навинченном состоянии гайки видна надпись **Kwik lock**.
6. Нажмите кнопку фиксатора шпинделя и удерживайте ее нажатой.
7. Проворачивайте рабочий инструмент рукой по часовой стрелке до тех пор, пока быстрозажимная гайка **Kwik lock** не затянется до упора.
8. Отпустите кнопку фиксатора шпинделя.

#### 6.9.4 Демонтаж Kwik lock



Если быстрозажимная гайка **Kwik lock** не отвинчивается вручную, установите зажимный ключ на быстрозажимную гайку и поверните его в направлении против часовой стрелки.

Категорически запрещается использовать газовый ключ. Быстрозажимная гайка **Kwik lock** может быть повреждена неподходящим рабочим инструментом.

1. Нажмите кнопку фиксатора шпинделя и удерживайте ее нажатой.
2. Отпустите быстрозажимную гайку **Kwik lock**, отвернув ее от руки против часовой стрелки.
3. Отожмите кнопку блокировки шпинделя и извлеките рабочий инструмент.

#### 6.10 Установка сверлильной коронки 12

1. Установите боковую рукоятку. → страница 253
2. Установите стандартный защитный кожух. → страница 253
3. Установите сверлильную коронку и заверните ее от руки.
4. Нажмите кнопку фиксатора шпинделя и удерживайте ее нажатой.
5. Затяните коронку с помощью подходящего гаечного ключа.
6. После этого отпустите кнопку блокировки шпинделя и снимите ключ.

#### 6.11 Установка проволочной щетки 13

1. Установите боковую рукоятку. → страница 253
2. Установите стандартный защитный кожух. → страница 253
3. Установите проволочную щетку и заверните ее от руки.
4. Нажмите кнопку фиксатора шпинделя и удерживайте ее нажатой.
5. Затяните проволочную щетку с помощью подходящего гаечного ключа.

#### 6.12 Установка фибрового круга 14

1. Установите боковую рукоятку. → страница 253
2. Установите стандартный защитный кожух. → страница 253
3. Установите опорную тарелку и фибровый круг и завинтите зажимную гайку.
4. Нажмите кнопку фиксатора шпинделя и удерживайте ее нажатой.
5. Затяните зажимную гайку с помощью зажимного ключа.


## 7 Управление

Соблюдайте указания по технике безопасности и предупреждающие указания, приводимые в данном документе и на изделии.



## 7.1 Включение или выключение **15**

### Включение

 Убедитесь в том, что держите шлифмашину за предусмотренные для этого места. Если основная рукоятка обхвачена не полностью или она отпускается, шлифмашинка автоматически отключается. При срабатывании функции **Sens-Tech** выключите и снова включите шлифмашину.

1. Нажмите на заднюю часть выключателя.
2. Сдвиньте выключатель вперед.
  - ▶ Двигатель заработает.
3. Заблокируйте выключатель.

### Выключение

4. Нажмите на заднюю часть выключателя.
  - ▶ Выключатель установится в положение **Выкл.** и двигатель остановится.

## 7.2 Шлифование

### **ОСТОРОЖНО**

**Опасность травмирования** Рабочий инструмент может внезапно заклинить.

- ▶ Работать с электроинструментом нужно только с боковой рукояткой (в виде опции доступна рукоятка-скоба), удерживая его обеими руками.

Не допускайте заклинивания рабочего инструмента и избегайте чрезмерного нажима на электроинструмент.

## 7.3 Абразивная резка

- ▶ При абразивной резке работайте с умеренной подачей, не допуская перекоса шлифмашинки или абразивного отрезного круга (выполняйте резку под углом прим. 90° к плоскости разделения).



Профили и небольшие трубы прямоугольного сечения лучше всего (от)резать на участках с минимальным поперечным сечением.

## 7.4 Обдирочное шлифование

### **ПРЕДУПРЕЖДЕНИЕ**

**Опасность травмирования** Абразивный круг может разлететься на части, что может привести к получению травм.

- ▶ Использовать абразивные отрезные круги для обдирочного шлифования запрещается.
- ▶ Выполняйте подачу шлифмашинки (вперед–назад) под углом в диапазоне от 5° до 30° с небольшим нажимом.
  - ▶ Благодаря этому заготовка не нагреется слишком сильно, не изменится цвет ее поверхности и на ней не останется никаких следов обработки.

## 8 Уход и техническое обслуживание

### **ПРЕДУПРЕЖДЕНИЕ**

**Опасность травмирования при установленном аккумуляторе !**

- ▶ Перед проведением любых работ по уходу и обслуживанию всегда извлекайте аккумулятор!

### **ОПАСНО**

**Поражение электрическим током вследствие отсутствия защитной изоляции.** В жестких условиях эксплуатации при обработке металлов внутри электроинструмента возможно осаждение токопроводящей пыли (например металл, углеродные волокна), что может нарушить защитную изоляцию.

- ▶ В жестких условиях эксплуатации используйте стационарную систему вытяжки.
- ▶ Регулярно очищайте вентиляционные прорези.





### Уход за дозатором

- Удаляйте налипшую грязь с осторожностью.
- Очищайте корпус только слегка увлажненной тканью. Не используйте средства по уходу с содержанием силикона, поскольку они могут повредить пластиковые детали.
- Для очистки контактов электроинструмента используйте чистую сухую тряпку.

### Уход за литий-ионными аккумуляторами

- Категорически запрещается использовать аккумулятор с забитыми вентиляционными прорезями. Осторожно очистите вентиляционные прорези сухой мягкой щеткой.
- Не допускайте чрезмерного запыления или загрязнения аккумулятора. Категорически запрещается подвергать аккумулятор чрезмерному воздействию влаги (например, опускать его в воду или оставлять под дождем).

Если аккумулятор промокнет, обращайтесь с ним, как с поврежденным. Поместите его в контейнер из негорючего материала и обратитесь в сервисную службу **Hilti**.

- Аккумулятор должен быть чистым, без следов масла и смазки. Не допускайте чрезмерного скопления пыли или грязи на аккумуляторе. Очищайте аккумулятор сухой мягкой кистью или чистой и сухой тряпкой. Не используйте средства по уходу с содержанием силикона, поскольку они могут повредить пластиковые детали.  
Не прикасайтесь к контактам аккумулятора и не удаляйте с них смазку, нанесенную на заводе.
- Очищайте корпус только слегка увлажненной тканью. Не используйте средства по уходу с содержанием силикона, поскольку они могут повредить пластиковые детали.

### Техническое обслуживание

- Регулярно проверяйте все видимые части электроинструмента на отсутствие повреждений, а элементы управления — на исправное функционирование.
- При повреждениях и/или функциональных сбоях не используйте электроинструмент. Незамедлительно сдайте электроинструмент для ремонта в сервисный центр **Hilti**.
- После ухода за электроинструментом и его технического обслуживания установите все защитные приспособления на место и проверьте их исправное функционирование.



Для обеспечения безопасной эксплуатации используйте только оригинальные запасные части и расходные материалы. Допущенные **Hilti** запасные части, расходные материалы и принадлежности для этого электроинструмента вы можете найти в **Hilti Store** или на: [www.hilti.group](http://www.hilti.group)

## 9 Транспортировка и хранение аккумуляторных инструментов и аккумуляторов

### Транспортировка

#### ОСТОРОЖНО

#### Непреднамеренное включение в ходе транспортировки !

- ▶ При транспортировке своих электроинструментов всегда отсоединяйте от них аккумуляторы!
- ▶ Извлеките аккумулятор(ы).
- ▶ Категорически запрещается транспортировать аккумуляторы без упаковки (бестарным способом). Во время транспортировки необходимо принять меры по защите аккумуляторов от сильных ударов и вибраций и изолировать их от любых токопроводящих материалов или других аккумуляторов, чтобы не допустить их контакта с клеммами других аккумуляторов и, как следствие этого, короткого замыкания. **Соблюдайте действующие предписания по транспортировке аккумуляторов.**
- ▶ Запрещается пересылать аккумуляторы по почте. Обратитесь в транспортно-экспедиционную компанию, если вы хотите переслать поврежденные аккумуляторы.
- ▶ Перед каждым использованием, а также перед длительной транспортировкой и после нее проверяйте электроинструмент и аккумуляторы на отсутствие повреждений.

### Хранение

#### ПРЕДУПРЕЖДЕНИЕ

#### Непреднамеренное повреждение вследствие неисправных или протекающих аккумуляторов !

- ▶ При хранении своих электроинструментов всегда отсоединяйте от них аккумуляторы!
- ▶ По возможности храните фонарь и аккумуляторы в сухом и прохладном месте. Соблюдайте ограничения по температуре, приводимые в технических характеристиках.
- ▶ Не храните аккумуляторы на зарядном устройстве. После зарядки всегда извлекайте аккумулятор из зарядного устройства.



- ▶ Никогда не оставляйте аккумуляторы на солнце, на нагревательных/отопительных элементах или за стеклом.
- ▶ Храните фонарь и аккумуляторы в недоступном для детей и посторонних лиц месте.
- ▶ Перед каждым использованием, а также перед длительным хранением и после него проверяйте электроинструмент и аккумуляторы на отсутствие повреждений.

## 10 Помощь при неисправностях

При любых неисправностях следите за индикатором уровня заряда и неисправностей аккумулятора. См. главу **Индикации состояния литий-ионного аккумулятора**.

В случае неисправностей, которые не указаны в этой таблице или которые вы не можете устранить самостоятельно, обращайтесь в ближайший сервисный центр **Hilti**.

Неисправность	Возможная причина	Решение
Электроинструмент не включается.	Аккумулятор разряжен.	▶ Замените аккумулятор и зарядите разряженный аккумулятор.
	Неправильно обхвачена основная рукоятка.	▶ Держите шлифмашину за основную рукоятку правильно. → страница 247
Шлифмашинa неожиданно отключается.	Неправильно обхвачена основная рукоятка.	<ul style="list-style-type: none"> <li>▶ Выключите шлифмашину, а затем снова включите ее. → страница 256</li> <li>▶ Держите шлифмашину за основную рукоятку правильно. → страница 247</li> </ul>
Аккумулятор разряжается быстрее, чем обычно.	Очень низкая температура окружающей среды	▶ Обеспечьте постепенный нагрев аккумулятора до комнатной температуры.
При установке аккумулятора не слышно характерного щелчка.	Грязь на фиксирующем выступе аккумулятора	▶ Очистите фиксирующий выступ и установите аккумулятор повторно.
Чрезмерный нагрев угловой шлифмашинны или аккумулятора.	Электрическая неисправность	▶ Немедленно выключите дозатор, извлеките аккумулятор и наблюдайте за ним, дайте остыть аккумулятору и свяжитесь с сервисной службой <b>Hilti</b> .
	Забитые вентиляционные прорези	▶ Регулярно очищайте вентиляционные прорези.
Не срабатывает функция торможения двигателя.	Аккумулятор разряжен.	▶ Замените аккумулятор и зарядите разряженный аккумулятор.
	Кратковременная перегрузка электроинструмента.	▶ Выключите шлифмашину, а затем снова включите ее.

## 11 Утилизация



### ПРЕДУПРЕЖДЕНИЕ

**Опасность травмирования вследствие неправильной утилизации!** Опасность для здоровья вследствие выхода газов или жидкостей.

- ▶ Не пересылайте поврежденные аккумуляторы!
- ▶ Закрывайте аккумуляторные контакты не проводящим ток материалом, чтобы избежать коротких замыканий.
- ▶ Утилизируйте аккумуляторы так, чтобы исключить их попадание в руки детей.
- ▶ Утилизируйте аккумулятор через ближайший **Hilti Store** или обратитесь в специализированную фирму по утилизации.



Большинство материалов, из которых изготовлены изделия **Hilti**, подлежат вторичной переработке. Перед утилизацией следует тщательно рассортировать материалы (для удобства их последующей переработки). Во многих странах фирма **Hilti** уже организовала прием бывших в использовании электрических и электронных устройств (инструментов, приборов) для утилизации. Дополнительную информацию по этому вопросу можно получить в отделе по обслуживанию клиентов или у консультантов по продажам фирмы **Hilti**.



- ▶ Не выбрасывайте электрические инструменты, электронные устройства/приборы и аккумуляторы вместе с обычным мусором!

## 12 Гарантия производителя

- ▶ С вопросами по поводу гарантийных условий обращайтесь в ближайшее представительство **Hilti**.

## 13 Дополнительная информация

Дополнительную информацию относительно управления, технического оснащения, защиты окружающей среды и повторного использования см. по следующей ссылке: [qr.hilti.com/manual?id=2233920&id=2233921](http://qr.hilti.com/manual?id=2233920&id=2233921)

Эта ссылка также приводится в конце документа в виде QR-кода.

# Түпнұсқа пайдалану бойынша нұсқаулық

## 1 Пайдалану бойынша нұсқаулық туралы мәліметтер

### 1.1 Бұл құжаттама туралы



#### Импорттауыш және өндірушінің өкілетті ұйымы

- (RU) Ресей Федерациясы  
"Хилти Дистрибьюшн ЛТД" АҚ, 141402, Мәскеу облысы, Химки қ., Ленинградская к-сі, 25-бет, 15.26-құрылымы
- (BY) Беларусь Республикасы  
"Хилти БиУай" ЖШС, 222750, Минск облысы, Дзержин ауданы, Р-1, 18 км, 2 (Слободка ауылының жанында), 1-34 құрылымы
- (KZ) Қазақстан Республикасы  
"Хилти Қазақстан" ЖШС, 050057, Алматы қ., Бостандық ауданы, Тимирязев к-сі, 42/15 үй, литер 012 (15 корпус)
- (KG) Қырғыз Республикасы  
"Т AND Т" ЖШҚ, 720021, Қырғызстан, Бішкек қ., Ибраимов көш., 29 А үйі
- (AM) Армения Республикасы  
"ЭЙЧ-КОН" ЖШҚ, 0070, Ереван қ., Ерманда Кочар к-сі, 19/28

Өндірілген елі: жабдықтағы белгілеу тақтайшасын қараңыз.

Өндірілген күні: жабдықтағы белгілеу тақтайшасын қараңыз.

Тиісті сертификатты мына мекенжай бойынша табуға болады: [www.hilti.ru](http://www.hilti.ru)

Сақтау, тасымалдау және пайдалану шарттарына пайдалану бойынша нұсқаулықта белгіленгеннен басқа арнайы талаптар қойылмайды.

Өнімнің қызмет ету мерзімі 5 жыл.

- Іске қосу алдында осы пайдалану бойынша нұсқаулықты оқып шығыңыз. Бұл қауіпсіз жұмыс пен ақаусыз басқару үшін алғышарт болып табылады.
- Осы пайдалану бойынша нұсқаулықтағы және өнімдегі қауіпсіздік және ескерту нұсқауларын орындаңыз.
- Пайдалану бойынша нұсқаулықты әрдайым өнімде сақтаңыз және өнімді басқа тұлғаларға тек осы пайдалану бойынша нұсқаулықпен бірге тапсырыңыз.



**1.2 Шартты белгілердің анықтамасы****1.2.1 Ескерту**

Ескертулер өнімді қолдану барысындағы қауіптер туралы ескертеді. Төмендегі сигналдық сөздер пайдаланылады:

**ҚАУІПТІ****ҚАУІПТІ !**

► Ауыр жарақаттарға әкелетін немесе өмірге қауіп төндіретін тікелей қауіпті жағдайдың жалпы белгіленуі.

**ЕСКЕРТУ****ЕСКЕРТУ !**

► Ауыр жарақаттарға әкелуі немесе өмірге қауіп төндіруі мүмкін ықтимал қауіпті жағдайдың жалпы белгіленуі.

**АБАЙЛАҢЫЗ****АБАЙЛАҢЫЗ !**

► Жарақат алуға немесе мүліктің зақымдалуына әкелуі мүмкін ықтимал қауіпті жағдайдың жалпы белгіленуі.

**1.2.2 Пайдалану бойынша нұсқаулықтағы белгілер**

Бұл пайдалану бойынша нұсқаулықта төмендегі белгілер пайдаланылады:

	Пайдалану бойынша нұсқаулықты ұстану
	Аспапты пайдалану бойынша нұсқаулар және басқа пайдалы ақпарат
	Қайта пайдалануға болатын материалдармен жұмыс істеу
	Электр аспаптарды және аккумуляторларды тұрмыстық қоқысқа тастамаңыз
	<b>Hilti</b> Li-Ion аккумуляторы
	<b>Hilti</b> зарядтағыш құрылғысы

**1.2.3 Суреттердегі белгілер**

Суреттерде төмендегі белгілер қолданылады:

<b>2</b>	Бұл сандар осы пайдалану бойынша нұсқаулықтың басындағы тиісті суретке сәйкес келеді.
3	Нөмірлеу суреттегі жұмыс қадамдарының реттілігін білдіреді және мәтіндегі жұмыс қадамдарынан өзгешеленуі мүмкін.
<b>11</b>	Позиция нөмірлері <b>Шолу</b> суретінде қолданылады және <b>Өнімге шолу</b> мақаласындағы шартты белгілердің нөмірлеріне сілтейді.
	Аталмыш белгілер өнімді қолдану барысында айрықша назарыңызды аудартады.

**1.3 Өнімге қатысты белгілер****1.3.1 Өнімдегі белгілер**

Өнімде төмендегі белгілер пайдаланылуы мүмкін:

	Қорғаныш көзілдірікті пайдалану
	Әрдайым екі қолмен жұмыс істеңіз.
	Кесу жұмыстарын өткізу кезінде стандартты қаптамамен жұмыс істеменіз.



n	Номиналды айналу жиілігі
/min	Минут ішіндегі айналымдар
RPM	Минут ішіндегі айналымдар
∅	Диаметр
	Өнім iOS және Android платформаларымен үйлесімді NFC технологиясын қолдайды.
Li-Ion	Литий-иондық аккумулятор
	Аккумуляторды еш жағдайда соқпа құрал ретінде пайдаланбаңыз.
	Аккумуляторды құлатып жібермеңіз. Соққы тиген немесе басқа жолмен зақымдалған аккумуляторды пайдаланбаңыз.

#### 1.4 Өнім туралы ақпарат

**HILTI** өнімдері кәсіби пайдаланушыларға арналған және оларды тек қана өкілетті, білікті қызметкерлер пайдалануы, күтім және техникалық қызмет көрсетуі тиіс. Қызметкерлер қауіпсіздік техникасы бойынша арнайы нұсқау алуы керек. Өнім мен оның қосалқы құралдарын басқа мақсатта қолдану немесе олардың оқытылмаған қызметкерлердің тарапынан пайдаланылуы қауіпті.

Түр сипаттамасы мен сериялық нөмір фирмалық тақтайшада берілген.

- ▶ Сериялық нөмірді төмендегі кестеге көшіріп қойыңыз. Өнім туралы мәліметтерді өкілдігімізге немесе қызмет көрсету бөлімімізге сұрау беру арқылы алуға болады.

##### Өнім туралы мәліметтер

Аккумуляторлық бұрыштық ажарлау машинасы	AG 6D-22-125
Буын	01
Сериялық нөмір	

#### 1.5 Сәйкестілік декларациясы

Өндіруші осы нұсқаулықта сипатталған өнімнің қолданыстағы заңнамаға және қолданыстағы стандарттарға сәйкес екендігін толық жауапкершілікпен жариялайды. Сәйкестілік декларациясының суреті осы құжаттаманың соңында орналасқан.

Техникалық құжаттама мына жерде сақталған:

Hilti Entwicklungsgesellschaft mbH | Zulassung Geräte | Hiltistraße 6 | 86916 Kaufering, DE

## 2 Қауіпсіздік

### 2.1 Электр құралдары үшін қауіпсіздік техникасы бойынша жалпы нұсқаулар

**⚠ ЕСКЕРТУ** Бұл электр құралына арналған барлық қауіпсіздік нұсқауларын, нұсқауларды, суреттерді және техникалық деректерді оқып шығыңыз. Төменде берілген нұсқауларды орындамай электр тогының соғуына, өртке әкелуі мүмкін және/немесе ауыр жарақаттарды тудыруы мүмкін.

**Қауіпсіздік техникасы бойынша барлық нұсқауларды және нұсқауларды келесі пайдаланушы үшін сақтаңыз.**

Қауіпсіздік нұсқауларында қолданылатын «электр құралы» термині электр желісінен (желілік кабельмен) электр аккумулятордан (желілік кабельсіз) жұмыс істейтін электр құралын білдіреді.

#### Жұмыс орны

- ▶ **Жұмыс орнындағы тазалықты және тәртіпті қадағалаңыз.** Жұмыс орнындағы ретсіздік және нашар жарық сәтсіз жағдайларға әкелуі мүмкін.
- ▶ **Жанғыш сұйықтықтар, газдар немесе шаң бар жарылыс қаупі бар аймақта электр құралын қолданбаңыз.** Жұмыс кезінде электр құралдары ұшқындар шығады және ұшқындар шаңды немесе буларды тұтандыруы мүмкін.



- ▶ Балалардың және бөгде адамдардың жұмыс істеп тұрған электр құралына жақындауына рұқсат етпеңіз. Жұмысқа көңіл бөлмегенде, электр құралын бақылау жоғалуы мүмкін.

#### Электр қауіпсіздігі

- ▶ Электр құралдың байланыс ашасы электр желісінің розеткасына сай болуы керек. Айырдың конструкциясын өзгертпеңіз. Қорғауыш жерге қосуы бар электр құралдарымен бірге өтпелі айырларды қолданбаңыз. Түпнұсқа айырлар және оларға сай розеткалар электр тогының соғу қаупін азайтады.
- ▶ Жерге қосылған беттерге, мысалы, құбырларға, жылыту құралдарына, пештерге (плиталарға) және тоназытқыштарға тікелей тиюді болдырмаңыз. Жерге қосылған заттарға тигенде электр тогының соғуының үлкен қаупі туындайды.
- ▶ Электр құралдарды жаңбырдан немесе ылғал әсерінен сақтаңыз. Электр құралға су тиюі нәтижесінде электр тогының соғу қаупі артады.
- ▶ Байланыс сымын басқа мақсатта қолданбаңыз, мысалы, электр құралды тасымалдау, оны іліп қою немесе электр желісінің розеткасынан айырды шығару үшін. Байланыс сымын жылу, май, өткір жиіктер немесе жылжымалы бөліктерден алшақ ұстаңыз. Байланыс сымының зақымдалуы немесе қабаттасуы нәтижесінде электр тогының соғу қаупі артады.
- ▶ Егер жұмыстар ашық ауада орындалса, тек бөлмелерден тыс қолдануға рұқсат етілген ұзартқыш сымдарды пайдаланыңыз. Бөлмелерден тыс қолдануға жарамды ұзартқыш сымды пайдалану электр тогының соғу қаупін азайтады.
- ▶ Егер электр құралмен ылғалдылық жағдайларында жұмыс істеуді болдырмау мүмкін емес болса, шығып кететін токтан қорғау автоматын қолданыңыз. Шығып кететін токтан қорғау автоматын қолдану электр тогының соғу қаупін азайтады.

#### Адамдардың қауіпсіздігі

- ▶ Ұқыпты болыңыз, әрекеттеріңізге көңіл бөліңіз және электр құралымен жұмыс істеуге дұрыс қараңыз. Шаршаған кезде немесе есірткі, алкоголь не дәрі қабылдаған соң электр құралын қолданбаңыз. Электр құралын қолданған кездегі зейінсіздік ауыр жарақаттарға апарып соғуы мүмкін.
- ▶ Жеке қорғану құралдарын пайдаланыңыз және әрқашан міндетті түрде қорғауыш көзілдірікті киіңіз. Электр құралының түріне және пайдалану жағдайларына байланысты жеке қорғану құралдарын, мысалы, шаңнан қорғайтын респираторды, сырғымайтын аяқ киімді, қорғауыш шлемді, естуді қорғау құралдарын қолдану жарақаттану қаупін азайтады.
- ▶ Электр құралының кездейсоқ қосылуын болдырмаңыз. Электр қуатына қосу және/немесе аккумуляторды қою, көтеру немесе тасымалдау алдында электр құралы өшірілгеніне көз жеткізіңіз. Электр құралын тасымалдағанда саусақтар сөндіргіште болатын немесе қосылған электр құралы желіге қосылатын жағдайлар сәтсіз жағдайларға әкелуі мүмкін.
- ▶ Электр құралын қосу алдында реттеуші құрылғыларды және гайка кілтін алыңыз. Электр құралының айналатын бөлігіндегі аспап немесе кілт жарақаттарға әкелуі мүмкін.
- ▶ Жұмыс кезінде ыңғайсыз қалыптарға тұрмауға тырысыңыз. Үнемі тұрақты күйді және тепе-теңдікті сақтаңыз. Бұл күтпеген жағдайларда электр құралын жақсырақ басқаруға мүмкіндік береді.
- ▶ Арнайы киімді киіңіз. Өте бос киімді немесе әшекейлерді кимеңіз. Шашты, киімді және қолғапты электр құралының айналатын түйіндерінен сақтаңыз. Бос киім, әшекейлер және ұзын шаш оларға ілінуі мүмкін.
- ▶ Егер шаңды жинау және кетіруге арналған құрылғыларды қосу қарастырылған болса, олар қосылғанына және мақсаты бойынша қолданылып жатқанына көз жеткізіңіз. Шаңды кетіру модулін пайдалану шаңның зиянды әсерін азайтады.
- ▶ Өз мойныңызға қате қауіпсіздік сезімін алмаңыз және электр құралына арналған қауіпсіздік ережелерін бұзбаңыз, тіпті электр құралын жиі қолданатын тәжірибелі пайдаланушы болсаңыз. Мұқиятсыз қолдану бірнеше секундта ауыр жарақаттануға апарып соғуы мүмкін.

#### Электр құралын қолдану және оған қызмет көрсету

- ▶ Аспапқа шамадан тыс жүктеме түсуін болдырмаңыз. Нақ осы жұмысқа арналған электр құралын қолданыңыз. Бұл ережені сақтау көрсетілген қуат диапазонында жоғарырақ жұмыс сапасын және қауіпсіздігін қамтамасыз етеді.
- ▶ Сөндіргіші бұзылған электр құралын қолданбаңыз. Қосу немесе өшіру қиын электр құралы қауіпті және оны жөндеу керек.
- ▶ Электр құралын реттеуге, саймандарды ауыстыруға кірісу алдында немесе жұмыстағы үзіліс алдында розеткадан ашаны және/немесе электр құралынан алмалы-салмалы аккумуляторды шығарыңыз. Бұл сақтық шарасы электр құралының кездейсоқ қосылуын болдырмайды.



- ▶ Қолданылмайтын электр құралдарын балалар жетпейтін жерде сақтаңыз. Аспаппен таныс емес немесе осы нұсқауларды оқып шықпаған адамдарға аспапты пайдалануға рұқсат бермеңіз. Электр құралдары тәжірибесі жоқ пайдаланушылардың қолында қауіпті болады.
- ▶ Электр құралдары мен керек-жарақтарға ұқыпты қараңыз. Айналмалы бөліктердің мүлтіксіз қызмет ететінін, олардың жүрісінің жеңілдігін, барлық бөліктердің тұтастығын және электр құралының жұмысына теріс әсер етуі мүмкін зақымдардың жоқтығын тексеріңіз. Аспаптың зақымдалған бөліктерін оны қолдану алдында жөндеуге өткізіңіз. Электр құралына техникалық қызмет көрсету ережелерін сақтамау көп сәтсіз жағдайлардың себебі болып табылады.
- ▶ Кескіш аспаптардың үшкір және таза болуын қадағалау керек. Жұмыс күйінде сақталатын кескіш аспаптардың сыналануы сиректеу болады, оларды басқару жеңілдеу.
- ▶ Электр құралын, саймандарды, көмекші құрылғыларды және т.б. нұсқауларға сай пайдаланыңыз. Бұл кезде жұмыс жағдайларын және орындалатын жұмыстың сипатын ескеріңіз. Электр құралдарын басқа мақсаттарда қолдану қауіпті жағдайларға әкелуі мүмкін.
- ▶ Тұтқыштар мен тұтқыш беттерін таза, құрғақ, май іздеріңіз ұстаңыз. Сырғанақ тұтқыштар мен олардың беттері белгілі бір жағдайларда электр құралының қауіпсіз қолданылуы мен басқарылуына жол бермейді.

#### **Аккумуляторлық аспапты пайдалану және оған қарау**

- ▶ Аккумуляторды тек өндіруші ұсынған зарядтағыш құрылғылардың көмегімен зарядтаңыз. Зарядтағыш құрылғыны тиісті емес аккумулятор түрлерін зарядтау үшін қолданғанда өрт туындауы мүмкін.
- ▶ Аспаппен жұмыс істеу үшін тек тиісті аккумуляторларды қолданыңыз. Басқа аккумуляторларды пайдалану жарақаттарға әкелуі және өрт тудыруы мүмкін.
- ▶ Пайдаланылмайтын аккумуляторларды контакттардың тұйықталуының себебі болуы мүмкін скрепкалардан, тындардан, кілттерден, инелерден, винттерден және басқа металл заттардан ары сақтаңыз. Аккумулятор контактарының тұйықталуы күйіктерге немесе тұтануға әкелуі мүмкін.
- ▶ Аккумулятормен тиісті емес түрде жұмыс істегенде одан электролит ағып шығуы мүмкін. Оған тиюді болдырмаңыз. Кездейсоқ тигенде сумен шайыңыз. Электролит көзге тигенде дәрігер көмегіне жүгініңіз. Аккумулятордан ағып шыққан электролит тері тітіркенуін немесе күйіктерді тудыруы мүмкін.
- ▶ Зақымдалған не пішіні өзгертілген аккумуляторларды қолданбаңыз. Зақымдалған не пішіні өзгертілген аккумуляторларды болжауға болмайды және олар өрт, жарылыс не жарақаттану қаупін тудырады.
- ▶ Аккумуляторды өрт не жоғары температуралы аймақтардан алшақ ұстаңыз. Өрт немесе 130 °C (265 °F) жоғары температуралар жарылыс тудыруы мүмкін.
- ▶ Зарядтау үшін барлық нұсқауларды орындаңыз және аккумулятор не аккумуляторлық құралды ешқашан пайдалану бойынша нұсқаулықта берілген температура ауқымдарынан тыс зарядтамаңыз. Қате зарядтау немесе рұқсатты температура ауқымдарынан тыс зарядтау аккумуляторды бұзуы және өрт қаупін арттыруы мүмкін.

#### **Қызмет**

- ▶ Электр құралын жөндеуді тек түпнұсқа қосалқы бөлшектерді қолданатын білікті қызметкерлерге сеніп тапсырыңыз. Бұл электр құралын қауіпсіз күйде сақтауды қамтамасыз етеді.
- ▶ Зақымдалған аккумуляторларға ешқашан қызмет көрсетпеңіз. Аккумулятордың толық күтімін тек өндіруші немесе өкілетті қызмет көрсету орталықтары орындауы тиіс.

## **2.2 Барлық жұмыстарға арналған қауіпсіздік техникасы бойынша нұсқаулар**

**Ажарлау, егеуқұм қағазымен ажарлау, сым қылшақтармен жұмыс істеу және дөрекі кесу бойынша қауіпсіздік техникасының жалпы нұсқаулары:**

- ▶ Бұл электр құралды ажарлағыш, егеуқұм қағазымен ажарлағыш, сым қылшақ, саңылау кескіш және абразивті кесу машинасы ретінде пайдалануға рұқсат етіледі. Аспаппен бірге алынған барлық қауіпсіздік техникасы туралы нұсқауларды, нұсқауларды, схемаларды және деректерді орындаңыз. Төменде берілен нұсқауларды орындамау электр тогының соғуына, өртке және/немесе ауыр жарақаттарға әкелуі мүмкін.
- ▶ Бұл электр құралды жылтырату үшін қолдануға болмайды. Электр құралды басқа мақсатта қолдану қауіпті жағдайлардың пайда болуына әкелуі мүмкін және жарақаттандудың себебі болуы мүмкін.
- ▶ Электр құралды, ол құрал өндірушісі арнайы жобаламаған және белгілемеген жолмен жұмыс істейтіндей өзгертпеңіз. Мұндай өзгеріс бақылау мүмкіндігінен айырылуға және ауыр жарақат алуға әкелуі мүмкін.



- ▶ **Өндіруші арнайы осы электр құрал үшін арнайы әзірлемеген және мақұлдамаған керек-жарақтарды қолданбаңыз.** Сіздің электр құралда қандай да сайманды бөкіте алғаныңыз оны қауіпсіз пайдалануға кепіл бермейді.
- ▶ **Алмалы-салмалы құралда көрсетілген шекті айналу жиілігі электр құралда көрсетілген ең көп айналу жиілігінен азырақ болмауы керек.** Рұқсат етілгеннен көбірек жиілікпен айналатын жұмыс аспабы бұзылуы мүмкін.
- ▶ **Алмалы-салмалы құралдың сыртқы диаметрі және қалыңдығы электр құралдың өлшемдеріне сай болуы керек.** Өлшемдері қажеттіге сай келмейтін жұмыс аспаптарын жеткілікті дәрежеде экрандау немесе басқару мүмкін емес.
- ▶ **Бұрандалы алмалы-салмалы аспаптар тегістеу шпинделінің бұрандасына сай болуы керек.** Фланецпен орнатылатын алмалы-салмалы аспаптарда алмалы-салмалы аспаптың тесік диаметрі фланецтің патрон диаметріне сай болуы керек. Электр құралда дұрыс бекітілмеген алмалы-салмалы аспаптар бір қалыпта айланбай, қатты дірілдеп бақылау жоғалтуына алып келуі мүмкін.
- ▶ **Зақымдалған жұмыс аспаптарын қолданбаңыз.** Әр пайдалану алдында тегістеу дискілерінде сынықтар мен сызаттар, тегістеу тарелкаларында сызаттар, тозу немесе қатты сырылу, сым қылшақтарында сыну немесе үзілу бар-жоғын тексеріңіз. Электр құрал немесе жұмыс аспабы құлағаннан кейін оларда зақымдар бар-жоғын тексеріңіз немесе жұмыс аспабын ауыстыруды орындаңыз. Айналатын алмалы-салмалы аспапты қолданғанда оператор мен жанында тұрған тұлғалар одан қауіпсіз қашықтықта болуы керек. Аспапқа бір минут бойы ең көп айналу жиілігімен жұмыс істеуге мүмкіндік беру керек. Ақаулы жұмыс аспаптары көбінесе осы бақылау уақыт аралығында істен шығады.
- ▶ **Жеке қорғану құралдарын пайдаланыңыз.** Жағдайларға байланысты қорғауыш масканы немесе қорғауыш көзілдірікті қолданыңыз. Қажет болғанда шаңнан қорғайтын масканы, қорғауыш құлаққапты, қорғауыш қолғаптарды немесе сізді өңдеп жатқан материалдың майда бөлшектерінен қорғайтын арнайы алжапқышты қолданыңыз. Әр түрлі жұмыстарды орындау кезінде пайда болатын бөлшектердің көзге тиюінен қорғауды қамтамасыз ету керек. Жұмыс кезінде пайда болатын шаңды респиратордың шаңнан қорғайтын сүзгіні ұстап тұруы керек. Қатты шу тым көп әсер еткенде есту қабілеті жоғалуы мүмкін.
- ▶ **Бөгде тұлғалар жұмыс аймағынан қауіпсіз қашықтықта болуын қадағалаңыз.** Жұмыс аймағындағы кез келген адам жеке қорғану құралдарын қолдануы керек. Өңдеп жатқан бөлшектердің немесе бұзылған жұмыс аспаптарының сынықтары шетке ұшуы және тіпті жұмыс аймағының шектерінен тыс жарақаттауы мүмкін.
- ▶ **Пайдаланатын сайманыңыз көзден таса электр желісіне тиіп кетуі мүмкін болса, аспаптың арнайы жеке бөлінген жерінен ғана ұстаңыз.** Электр сымдарына тигенде аспаптың қорғалмаған металл бөліктері көрнеу астында болады. Бұл электр тогының соғуына әкелуі мүмкін.
- ▶ **Желілік кабельді айналатын алмалы-салмалы аспаптардан қауіпсіз қашықтықта ұстаңыз.** Аспапты басқаруды жоғалту жағдайында желілік кабель кесілуі, ал қол айналатын жұмыс аспабының аймағына тартылып кетуі мүмкін.
- ▶ **Электр құралды алмалы-салмалы аспап толық тоқтағанша алмаңыз.** Айналатын жұмыс аспабы тірек бетіне тиіп, осының салдарынан сіз электр құралды басқаруды жоғалтуыңыз мүмкін.
- ▶ **Тасымалдау кезінде электр құралдың қосылуын болдырмаңыз.** Айналатын алмалы-салмалы аспап кездейсоқ киіміңіздің жиектерін іліп алуы және айналғанда сізді жарақаттауы мүмкін.
- ▶ **Электр құралдың желдету саңылауларын тұрақты түрде тазалаңыз.** Қозғалтқыш корпусына тартылатын металл шаңының артық концентрациясы электр тогының соғу қаупін тудыруы мүмкін.
- ▶ **Оңай тұтанатын материалдардың жанында электр құралды қолданбаңыз.** Ұшқындардың тиюі бұл материалдарды тұтандыруы мүмкін.
- ▶ **Пайдалану үшін салқындату сұйықтықтары қажет алмалы-салмалы аспаптарды қолданбаңыз.** Суды немесе басқа салқындату сұйықтықтарын қолдану электр тогының соғу қаупіне әкелуі мүмкін.

### **Қайтарым және тиісті нұсқаулар**

Қайтарым айналып жатқан аспап (ажарлағыш дөңгелек, ажарлағыш тәрелке, сым қылшақ және т.б.) іліну немесе бұғатталу кезінде пайда болатын күтпеген реакция болып табылады. Іліну немесе бұғатталу айналып жатқан алмалы-салмалы аспаптың кенет тоқтауына әкеледі. Бұғатталу орнында алмалы-салмалы аспаптың қарама-қарсы бағытта айналуына байланысты электр құралдың басқарылмайтын қозғалысы орын алады.

Өңдеп жатқан бөлшекте тегістеу дискісі ілінгенде немесе бұғатталғанда, бөлшекке салынатын тегістеу дискісінің жиегі тұрып қалуы мүмкін. Бұл дискінің сынуына әкеледі немесе қайтарымды тудырады. Бұл кезде тегістеу дискісі оператор бағытында немесе оған кері қозғалады (бұғатталу сәтінде дискінің айналу бағытына байланысты). Сонымен бірге, бұл тегістеу дискісінің құртылуына әкеп соқтыра алады.





Қайтарым электр құралды дұрыс емес немесе қате қолданудың салдары болып табылады. Төменде берілген сақтық шараларын орындаған жағдайда мұны болдырмауға болады.

- ▶ **Электр құралын екі қолмен мықтап ұстап алыңыз және кері соққыны амортизациялауға мүмкіндік беретін дене мен қолдың қалпын қабылдаңыз.** Электр қозғалтқышы тездегенде пайда болатын қайтарымды немесе реактивті моментті максималды басқару үшін әрқашан қосымша тұтқышты (бар болса) қолданыңыз. Тиісті сақтық шараларын қолданған жағдайда оператор қайтарымды және реактивті моментті басқара алады.
- ▶ **Қол буынын айналатын алмалы-салмалы аспапқа ешқашан жақындатпаңыз.** Қайтарым кезінде алмалы-салмалы аспап оларға ілінуі мүмкін.
- ▶ **Қайтарым кезінде электр құралдың жылжитын аймаққа түсуін болдырмаңыз.** Қайтарым электр құралды бұғатталу орнынан алмалы-салмалы аспаптың айналуына қарама-қарсы бағытта жылжытады.
- ▶ **Бұрыштарды, үшкір жиектерді және т.б. өңдеу кезінде өте мұқият болыңыз.** Электр құралдардың ыршып кетуін және өңделетін бөлшектерде сыналануын болдырмаңыз. Айналатын алмалы-салмалы аспап бұрыштарды, үшкір жиектерді өңдеу кезінде немесе ыршып кеткенде сыналануы мүмкін. Бұл аспапты басқаруды жоғалтудың немесе қайтарымның пайда болуының себебі болады.
- ▶ **Саңылауларының ені 10 мм шамасынан асатын шынжырлы немесе тісті араларды, сондай-ақ сегменттелген алмас дискілерін қолданбаңыз.** Мұндай алмалы-салмалы аспаптарды қолдану жиі қайтарымды тудырады немесе электр құралды басқаруды жоғалтуға әкеледі.

**Ажарлау және абразивті кесу кезіндегі қауіпсіздік техникасы бойынша қосымша нұсқаулар:**

- ▶ **Тек пайдалануға рұқсат етілген абразивті аспаптарды және оларға сай қорғауыш қаптамаларды қолданыңыз.** Бұл электр құралға арналмаған абразивті дискілер жеткілікті дәрежеде экрандалмайды және тұрақсыз жұмыс істейді.
- ▶ **Қысық тегістеу дискілерін тегістеу аймақтары қорғауыш қаптама шетінен шықпайтын етіп орнату керек.** Қате орнатылған тегістеу дискісі қорғауыш қаптама шетінен шығып тұрса жетерлік ретте қапталмайды.
- ▶ **Қорғауыш қаптаманы электр құралға берік орнату керек және ешбір ең майда абразивті бөлшек операторға тимейтіндей ең жоғары қорғау дәрежесіне реттелуі керек.** Қорғауыш қаптама операторды сынықтардан, киімді тұтандыруы мүмкін ұшқындар сияқты тегістеу нысандарына кездейсоқ тиюден қорғауға көмектеседі.
- ▶ **Абразивті аспаптарды тек рұқсат етілген мақсатына сай қолдану керек. Мысалы: еш жағдайда кесу дискісінің бүйірілік бетімен ажарламаңыз.** Кесу дискілері материалды диск жиегімен алуға арналған. Дискіге бүйірінен жасалатын әсер оның бұзылуының себебіне айналуы мүмкін.
- ▶ **Тегістеу дискісін орнату үшін әрқашан зақымдалмаған, өлшемі мен пішіні дұрыс қыспа фланецті қолданыңыз.** Пішіні мен өлшемі жарайтын фланецтер тегістеу дискісін бекітеді және оның сыну қаупінің дәрежесін азайтады. Кесу дискілерінің қыспа фланецтері басқа тегістеу дискілерінің қыспа фланецтерінен ерекшеленуі мүмкін.
- ▶ **Өлшемі үлкенірек электр құралдардың тозған тегістеу дискілерін қолданбаңыз.** Өлшемі үлкенірек электр құралдар үшін жасалған тегістеу дискілері шағын өлшемді электр құралдардың жоғары айналу жиілігіне арналмаған және осы себепті бұзылуы мүмкін.
- ▶ **Екі рет пайдалануға болатын абразивті аспаптарды қолданған кезде әрдайым тиісті қолдану мақсатына арналған қорғауыш қаптаманы пайдаланыңыз.** Жарамсыз қорғауыш қаптаманы пайдалансаңыз, қорғаныс жеткіліксіз болып, ауыр жарақат алуыңыз мүмкін.

**Абразивті кесу кезіндегі қауіпсіздік техникасы бойынша қосымша нұсқаулар:**

- ▶ **Кесу дискісінің бұғатталуын немесе тым қатты басу қысымын болдырмаңыз.** Тым қатты кесулерді орындамаңыз. Кесу дискісіне шамадан тыс жүктеме түсуі оның тозуын және қысаю немесе бұғатталу мүмкіндігін, сонымен бірге қайтарымның пайда болу немесе оның бұзылу мүмкіндігін арттырады.
- ▶ **Айналып жатқан кесу дискісінің аймағында және оның артында тұрмаңыз.** Өңдеп жатқан бөлшектегі кесу дискісі өзіңізден ары бағытта ауытқығанда электр құрал қайтарым пайда болғанда тура сізге ыршып түсуі мүмкін.
- ▶ **Кесу дискісі сыналған немесе жұмысты тоқтатқан жағдайда аспапты өшіріңіз және диск толық тоқтағанын күтіңіз.** Өлі айналып жатқан дискіні кесу жерінен шығарып алуға ешқашан әрекет жасамаңыз – қайтарым болуы мүмкін. Сыналану себебін анықтаңыз және кетіріңіз.
- ▶ **Өлі өңдеп жатқан бөлшекте болса, аспапты қайтадан қоспаңыз.** Жұмысты жалғастыру алдында аспап жұмыс айналу жиілігіне дейін тездегенше күтіңіз. Әйтпесе диск сыналануы, өңдеп жатқан бөлшектен ыршып кетуі немесе қайтарымның пайда болуы мүмкін.
- ▶ **Кесу дискісі сыналған жағдайда қауіп дәрежесін азайту үшін үлкен өлшемді тақталарды немесе бөлшектерді тіреңіз.** Үлкен өңделетін бөлшектер өз салмағының әсерінен иілуі мүмкін.



Өңделетін бөлшекті екі жағынан кесуді орындау орнының жанында, сондай-ақ, бөлшек жиегінің бойында тіреу керек.

- ▶ **Жасырын салада, мысалы, дайын қабырғада, «батырып» кесуді орындағанда әсіресе сақ болыңыз.** Газ және су құбырларын, электр сымдарын немесе басқа заттарды кесу кезінде кесу дискісін салғанда, қайтарым пайда болуы мүмкін.
- ▶ **Қысқа пішінмен кесуге әрекеттенбеңіз.** Кескіш дөңгелекке шамадан тыс жүктеме түсуі оның тозуын және қисаю немесе бұғатталу мүмкіндігін, сонымен бірге қайтарымның пайда болу немесе оның бұзылу мүмкіндігін арттырады және ауыр жарақат алуға әкелуі мүмкін.

#### **Зімпара дискілерімен тегістеу кезіндегі қауіпсіздік техникасы туралы арнайы нұсқаулар:**

- ▶ **Тек жарамды өлшемді ажарлағыш дөңгелектерді қолданыңыз. Ажарлағыш дөңгелек өлшемі бойынша өндіруші мәліметтерін ұстаңыз.** Ажарлағыш тостағанның шеңберінен тым қатты шығатын ажарлағыш дөңгелектер жарақат алуға әкелуі және бұғатталуға, ажарлағыш дөңгелектің жарылуына немесе кері соққыға әкелуі мүмкін.

#### **Сым қылшақтармен жұмыс кезіндегі қауіпсіздік техникасы бойынша арнайы нұсқаулар:**

- ▶ **Сым қылшақтар сым бөліктерін кәдімгі қолдану кезінде де жоғалтатынын ескеріңіз. Оларға тым қатты басу қысымы қолданбаңыз.** Ұшып кететін сым бөліктері киімнің жұқа матасы арқылы оңай өтуі және/немесе теріге енуі мүмкін.
- ▶ **Қорғауыш қаптаманы қолдануға кеңес берілсе, оның сым қылшаққа тиюіне жол бермеңіз.** Төселке және шыныаяқ тәрізді қылшақтар басу және ортасынан тепкіш күш әсерінен диаметрін үлкейтуі мүмкін.

### **2.3 Аккумулятормен дұрыс жұмыс істеу және оны дұрыс пайдалану**

- ▶ **Литий-иондық аккумуляторларды пайдалану және күту бойынша төмендегі қауіпсіздік шараларын орындаңыз.** Нұсқауларды орындамау тері тітіркенуіне, ауыр тот басқыш жарақаттарға, химиялық күйіктерге, өртенуге және/немесе жарылысқа апарып соғуы мүмкін.
- ▶ Аккумуляторларды тек техникалық мінсіз күйінде қолданыңыз.
- ▶ Зақымдалуды болдырмау және денсаулыққа қатты зиян келтіре алатын сұйықтықтардың шығуына жол бермеу үшін аккумуляторларды абайлап қолданыңыз!
- ▶ Аккумуляторларды ешбір жағдайда модификациялауға немесе құрылымына өзгеріс енгізуге болмайды!
- ▶ Аккумуляторларды бөлшектеуге, қысуға, 80°C (176°F) шамасынан жоғары температураға дейін қыздыруға және жағуға тыйым салынады.
- ▶ Соққы тиген немесе басқаша зақымдалған аккумуляторларды пайдаланбаңыз немесе зарядтамаңыз. Аккумуляторларда зақымдалу белгілерінің бар-жоғын жүйелі түрде тексеріп тұрыңыз.
- ▶ Еш жағдайда қайта өңделген немесе жөнделген аккумуляторларды пайдаланбаңыз.
- ▶ Ешқашан аккумуляторды немесе аккумуляторлық электр құралын соқпа құрал ретінде пайдаланбаңыз.
- ▶ Аккумуляторларға ешқашан тікелей күн сәулесі, жоғары температура, ұшқын немесе ашық жалын әсерін тигізбеңіз. Бұл жарылысқа апарып соғуы мүмкін.
- ▶ Батарея полюсіне саусақпен, құралдармен, әшекеймен немесе басқа да электр тогын өткізетін бөгде заттармен тиімеңіз. Бұл аккумуляторға зақым келтіруі, сондай-ақ мүлікке залал келтіруі және жарақат алуға әкелуі мүмкін.
- ▶ Аккумуляторларды жаңбыр, ылғал мен сұйықтықтарда алшақ ұстаңыз. Еніп кеткен ылғал қысқа тұйықталу, ток соғу, күйіп қалу, өртену және жарылыс қаупін тудыруы мүмкін.
- ▶ Тек осы аккумулятор түрі үшін көзделген зарядтағыш құрылғылар мен электр құралдарын пайдаланыңыз. Бұл ретте тиісті пайдалану бойынша нұсқаулықтардағы мәліметтерге назар аударыңыз.
- ▶ Аккумуляторды жарылғыш орталарда пайдаланбаңыз немесе сақтамаңыз.
- ▶ Егер тиген кезде аккумулятор тым ыстық болса, ол ақаулы болуы мүмкін. Аккумуляторды тұтанғыш материалдардан жеткілікті қашықтықта орналасқан, жақсы көрінетін, тұтанбайтын жерге қойыңыз. Аккумуляторды суытыңыз. Аккумулятор бір сағаттан кейін өлі де қолға ыстық болып тұрса, бұл оның ақаулы екендігін білдіреді. **Hilti** қызмет көрсету орталығына жолығыңыз немесе «Қауіпсіздік және **Hilti** Li-Ion аккумуляторын пайдалану бойынша нұсқаулар» атты құжатты оқып шығыңыз.



Литий-иондық аккумуляторларды тасымалдау, сақтау және пайдалану үшін қолданылатын арнайы директиваларды ескеріңіз. → Бет 278

Аталмыш пайдалану бойынша нұсқаулықтың соңындағы QR кодын сканерлеу арқылы табуға болатын **Hilti** Li-Ion аккумуляторларына арналған қауіпсіздік және пайдалану бойынша нұсқауларды оқып шығыңыз.



## 2.4 Қауіпсіздік техникасы бойынша қосымша ережелер

### Адамдардың қауіпсіздігі

- ▶ Өнімді және керек-жарақтарды тек техникалық мінсіз күйінде қолданыңыз.
- ▶ Өнімде немесе керек-жарақтарда ешқандай манипуляциялар не өзгерістер орындамаңыз.
- ▶ Қорғауыш құлаққапты киіңіз. Шу әсерінің нәтижесінде есту қабілеті жоғалуы мүмкін.
- ▶ Өнімді ерқашан екі қолмен тұтқыштарынан берік ұстаңыз. Майланған тұтқыштарды дереу тазалаңыз, олар құрғақ және таза болуы керек.
- ▶ Егер өнім шаңсорғыш құралдарынсыз қолданылса, шаң пайда болатын жұмыстарда дем алу органдарын қорғау құралдарын қолданыңыз.
- ▶ Саусақтың қан айналымын жақсарту үшін жиі үзіліс жасап, жаттығу жасаңыз. Ұзақ уақыт жұмыс істеген кезде, қатты дірілдердің салдарынан саусақ, қол не буындардың қантамыры не жүйкесіне теріс әсер тиюі мүмкін.
- ▶ Аспаптың айналатын бөлшектеріне тиімеңіз. Өнімді тек жұмыс аймағына әкелгеннен кейін ғана қосыңыз. Айналатын түйіндерге, әсіресе айналатын қондырмаларға тиюі жарақаттарға әкелуі мүмкін.
- ▶ Өнімді әлсіз адамдарға нұсқаусыз пайдалануға тыйым салынады. Өнімді балалардың қолы жетпейтін жерде сақтаңыз.
- ▶ Ажарлау, егеуқұм қағазымен тазалау, кесу және бұрғылау кезінде пайда болатын шаңның құрамында қауіпті химиялық заттар болуы мүмкін. Мысалдары келесідей: қорғасын немесе қорғасын негізіндегі бояулар; плитка, бетон және басқа кірпіш қалау өнімдері, табиғи тас және басқа силикаттық өнімдер; емен, шамшат және химиялық затпен өңделген сүрек сияқты белгілі бір сүрек түрлері; асбест немесе құрамында асбест бар материалдар. Пайдаланушы мен оның айналасындағы адамдарға әсер ету дәрежесін өңдеу орындалатын материалдардың қауіп класы бойынша анықтаңыз. Әсерді қауіпсіз деңгейде сақтау үшін шаң жинайтын жүйелерді пайдалану немесе арнайы тыныс алу органдарының қорғанысын киіп жүру сияқты қажетті шараларды қолданыңыз. Әсер ету дәрежесін азайту бойынша жалпы шараларға төмендегілер жатады:
  - ▶ Жақсы желдетілген аймақта жұмыс істеу,
  - ▶ Шаңның ұзақ уақыт бойы тиюіне жол бермеу,
  - ▶ Шаңды көз бен денеден алыстату,
  - ▶ Қорғаныс киімін киіп жүру және әсер етілген жерлерді сумен және сабынмен жуу.
- ▶ Пайдаланушы мен оның айналасындағы адамдар өнімді пайдалану барысында арнайы көз қорғанысын, қорғауыш шлем мен құлақ қорғанысын пайдалануы тиіс.
- ▶ Құлап қалған құралдардан және/немесе керек-жарақтардан жарақат алу қаупі бар. Жұмысты бастамас бұрын аккумулятор мен қондырылған керек-жарақтың берік бекітілгеніне көз жеткізіңіз.
- ▶ Желдету саңылауларын әрдайым бос ұстаңыз. Үсті жабылған желдету саңылауларынан өрт қаупі туындайды!
- ▶ Өнімді жұмыс күйіне орнатылғаннан кейін ғана қосыңыз.
- ▶ Өнімді алып тастау алдында оның толығымен тоқтатылған күйге орнатылғанына дейін күтіңіз.
- ▶ Құралды алмастырған кезде қорғауыш қолғап киіңіз. Алмалы-салмалы аспапқа тиюі кесіктерге және күйіктерге апарып соғуы мүмкін.
- ▶ Егер өнім тұрақты жұмыс шегінен асырса немесе заряды бос аккумулятор анықталса, құрал қозғалтқыш арқылы емес тоқтатылуы мүмкін.

### Электр құралдарымен дұрыс жұмыс істеу және дұрыс пайдалану

- ▶ Тегістеу дөңгелектерін өндірушінің нұсқауларына сай сақтаңыз және қолданыңыз.
- ▶ Өнімді қорғауыш қаптамасыз қолдануға тыйым салынады.
- ▶ Өңделетін бөлшекті берік бекітіңіз. Дайындаманы бекіту үшін струбциналарды немесе қысқышты қолданыңыз. Бұл оны қолмен ұстап тұрудан сенімдірек және бұл кезде өнімді екі қолмен ұстауға болады.
- ▶ Абразивті кесу дискілерін сиырып ажарлау үшін қолдануға тыйым салынады.
- ▶ Алмалы-салмалы аспап пен фланецті берік бекемдеңіз. Егер алмалы-салмалы аспап немесе фланец жеткіліксіз берік бекітілген болса, өшіргеннен кейін алмалы-салмалы аспаптың тежеу кезінде шпиндельден шығып кету ықтималдығы болады.
- ▶ Бұл өнімге ешқандай бөлік ілгектерін бекітпеңіз.

### Электр қауіпсіздігі

- ▶ Жұмысты бастамас бұрын, жұмыс аймағындағы электрлік сымдар, газ бен су құбырлары жабық екендігіне көз жеткізіңіз. Қуыт сымына, газ немесе су құбырына зақым келтірген жағдайда, өнімнің сыртындағы металл бөліктер ток соғуға немесе жарылысқа әкелуі мүмкін.



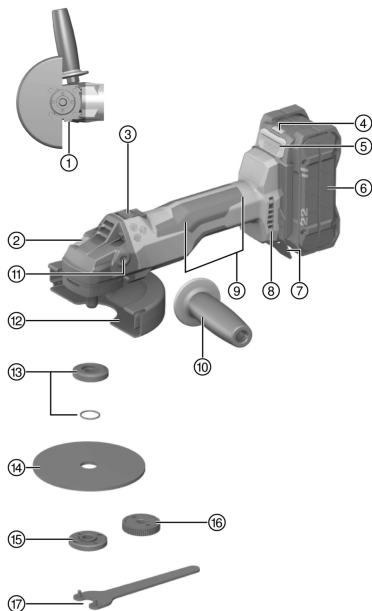
- ▶ Ток өткізетін материалдарды жиі өңдеген кезде кір өнімдерді **Hilti** қызмет көрсету орталығына жүйелі түрде тексертіңіз. Қолайсыз жағдайларда аспап бетінде жиналатын ылғал мен шаң (әсіресе төк өткізгіш материалдардан) электр тогының соғуын тудыруы мүмкін.

### Жұмыс орны

- ▶ Тесіп өтетін бұрғылау кезінде қауіпті аймақты қабырғаның қарама-қарсы жағынан қоршаңыз. Сыртқа шығатын немесе төмен түсетін сынықтар жарақаттауы мүмкін.
- ▶ Тірек қабырғаларында және басқа құрылыстарда тесіктерді жасау олардың беріктігін өзгертеді, әсіресе арматураны немесе ұстап тұратын құрылыстарды кескенде. Жұмысты бастау алдында инженер-құрылысшыдан немесе басқа жауапты тұлғадан кеңес алыңыз.

## 3 Сипаттама

### 3.1 Өнімге шолу



- ① Қаптаманы бекіту түймесі
- ② Шпиндель бекіткішінің түймесі
- ③ Бекітілетін негізгі сөндіргіш
- ④ Аккумулятордың күй индикаторы
- ⑤ Аккумуляторды босату түймесі
- ⑥ Аккумулятор
- ⑦ Ұшқыннан қорғайтын қалқанша
- ⑧ Желдету ойықтары
- ⑨ **Sens-Tech** функциясы бар басты тұтқыш
- ⑩ Бүйірлік тұтқыш
- ⑪ Тұтқышқа арналған бұрандалы төлке
- ⑫ Алдыңғы қақпағы бар стандартты қорғауыш қаптама
- ⑬ Дөңгелек қималы сақинасы бар қыспа фланец
- ⑭ Кесіп тегістеу дискісі/дөрөкі тегістеу дискісі
- ⑮ Қыспа гайка
- ⑯ **Kwik lock** жылдам қысқыш гайкасы (қосымша)
- ⑰ Кілт

### 3.2 Мақсатына сай қолдану

Сипатталған өнім қолмен басқарылатын аккумуляторлық бұрыштық ажарлау машинасы болып табылады. Ол металл мен минералды материалдарды абразивті кесу және сиыра ажарлау, қылшақпен тазарту, егеуқұм қағазымен ажарлау және керамикалық плиткаларды бұрғылау жұмыстарын су пайдаланбай орындауға арналған.

- ▶ Минералды материалдарды абразивті кесу, ойық кесу және алғаш рет ажарлау жұмыстары тек тиісті қорғауыш қаптаманы пайдалану арқылы рұқсат етіледі.
- ▶ Бетон немесе тас сияқты минералды беттерді өңдеген кезде арнайы **Hilti** шаңсорғышында бейімделген шаңды кетіретін қаптаманы пайдалану қажет.
- Бұл өнім үшін тек В 22 сериялы **Hilti** Nuron Li-Ion аккумуляторларын пайдаланыңыз. **Hilti** компаниясы бұл өнім үшін оңтайлы қуатқа қол жеткізу мақсатында осы пайдалану бойынша нұсқаулықтың соңындағы кестеде көрсетілген аккумуляторларды пайдалануға кеңес береді.
- Бұл аккумуляторлар үшін тек осы пайдалану бойынша нұсқаулықтың соңындағы кестеде белгіленген серияларға жататын **Hilti** зарядтағыш құрылғыларын қолданыңыз.



### 3.3 Жеткізілім жинағы

Бұрыштық тегістеу машинасы, бүйірлік тұтқыш, стандартты қорғауыш қамтамасы, алдыңғы қақпақ, қыспа фланец, қыспа гайка, қыспа кілт, пайдалану бойынша нұсқаулық.

Оған қоса өніміңіз үшін рұқсат етілген жүйелік өнімдерді **Hilti Store** дүкенінде немесе мына веб-сайттан табуға болады: [www.hilti.group](http://www.hilti.group)

### 3.4 3D Active Torque Control (<sup>3D</sup>ATC)

Өнім **3D Active Torque Control** (<sup>3D</sup>ATC) құралымен жабдықталған.

Өнім жұмыс барысында күтілмеген кенет қозғалысты анықтаса, өнім дереу автоматты түрде өшіріледі.



**<sup>3D</sup>ATC** функциясы іске қосылса, өнімді өшіріп қайта қосыңыз.

### 3.5 Sens-Tech функциясы 2

Өнім **Sens-Tech** функциясымен жабдықталған.

Басты тұтқыш толық бұрылмаса немесе басты тұтқыш босатылмаса, өнім автоматты түрде өшіріледі. Жұмыс кезінде өнімді басты тұтқыштың арнайы бетінен ұстап тұрыңыз.



**Sens-Tech** функциясы іске қосылса, өнімді өшіріп қайта қосыңыз.

### 3.6 Қозғалтқышты қорғау функциясы

Қозғалтқышты қорғау функциясы қуат тұтынылуын және қозғалтқыштың қызуын бақылайды және өнімді қызып кетуден қорғайды.

Тым жоғары басу қысымының салдарынан қозғалтқышқа шамадан тыс жүктеме түскенде, қуат айтарлықтай төмендейді, осының нәтижесінде өнім тоқтап қалуы мүмкін.



Шамадан тыс жүктемеден аспап тұрып қалған не айналу жылдамдығы азайған жағдайда өнімге түсетін жүктемені азайту және оны шамамен 30 секунд ішінде бос жүріспен жұмыс істету керек.

### 3.7 Кірістірілген тежегіш

Кірістірілген тежегіш арқылы алмалы-салмалы аспаптың тоқтауына дейінгі жүріс уақыты азайтылады.



Аталмыш функция өнім қуат көзіне қосылғанда ғана қызмет атқарады.

Таңдалған алмалы-салмалы аспапқа байланысты тежеу уақыты әртүрлі болады.

### 3.8 Алдыңғы қақпақ 3

Стандартты қорғауыш қаптамасы бар алдыңғы қақпақты астында орындалатын жұмыстар үшін қолданыңыз:

- Тік дөрекі ажарлау дискілерімен дөрекі ажарлау
- Абразивті кесу дискілерімен абразивті кесу

### 3.9 Шаңды кетіруге арналған қаптама (кесу) DC-EX 125/5"С ықшам қалпағы (керек-жарақ) 4

Минералды беттер және төмендегі жұмыстар үшін DC-EX 125/5"С ықшам қалпағын пайдаланыңыз:

- Алмас кесу дискілерімен кесіп ажарлау

**Бұл қаптаманы қолданып металды өңдеуге тыйым салынған.**



Шаңды кетіруге арналған қаптама тек макс. диаметрі 125 мм (5 дюйм) құрайтын алмалы-салмалы аспаптар үшін жарамды.

### 3.10 Шаңды кетіруге арналған қаптама (ажарлау) DG-EX 125/5" (керек-жарақ) 5

Кесу жүйесі алмас тостағанды ажарлау дискілерінің көмегімен минералдық материалдарды ажарлауға ғана арналған.



**Бұл қаптаманы қолданып металды өңдеуге тыйым салынған.**



Шаңды кетіруге арналған қаптама тек макс. диаметрі 125 мм (5 дюйм) құрайтын алмалы-салмалы аспаптар үшін жарамды.

### 3.11 DC-EX 125/5"М шаңды кетіруге арналған қаптамасы (кесу) (керек-жарақ)

Минералды беттерде абразивті кесу және ойық кесу жұмыстарын тек қана шаңды кетіруге арналған қаптамамен орындау керек.

**Бұл қаптаманы қолданып металды өңдеуге тыйым салынған.**



Шаңды кетіруге арналған қаптама тек макс. диаметрі 125 мм (5 дюйм) құрайтын алмалы-салмалы аспаптар үшін жарамды.

### 3.12 Li-Ion аккумуляторының индикаторлары

Hilti Nuron Li-Ion аккумуляторлары аккумуляторлардың заряд деңгейін, ақаулық туралы хабарларын және күйін көрсете алады.

#### 3.12.1 Заряд деңгейінің және ақаулық туралы хабарлардың индикаторлары



#### ЕСКЕРТУ

**Жарақат алу қаупі аккумулятордың құлауынан!**

► Аккумулятор енгізілген кезде, құлыптан босату түймесін басқаннан кейін аккумулятордың пайдаланылатын өнімге тиісінше бекітілгеніне көз жеткізіңіз.

Төмендегі индикация көрсеткіштерінің біріне қол жеткізу үшін аккумулятордың құлыптан босату түймесін қысқаша басыңыз.

Заряд деңгейі және ықтимал ақаулықтар жалғанған өнім қосылып тұрған кезде үздіксіз көрсетіледі.

Құралдың бөлшектері	Сипаттамасы
Төрт (4) жарық диоды жасыл түспен тұрақты жанып тұр	Заряд деңгейі: 100% және 71% аралығында
Үш (3) жарық диоды жасыл түспен тұрақты жанып тұр	Заряд деңгейі: 70% және 51% аралығында
Екі (2) жарық диоды жасыл түспен тұрақты жанып тұр	Заряд деңгейі: 50% және 26% аралығында
Бір (1) жарық диоды жасыл түспен тұрақты жанып тұр	Заряд деңгейі: 25% және 10% аралығында
Бір (1) жарық диоды жасыл түспен баяу жыпылықтайды	Зарядтау күйі: < 10%
Бір (1) жарық диоды жасыл түспен жылдам жыпылықтайды	Li-Ion аккумуляторының заряды толықтай таусылды. Аккумуляторды зарядтаңыз. Жарық диоды аккумуляторды зарядтағаннан кейін сонда да жылдам жыпылықтаса, Hilti қызмет көрсету орталығына хабарласыңыз.
Бір (1) жарық диоды сары түспен жылдам жыпылықтайды	Li-Ion аккумуляторы немесе оған байланысты өнімге артық жүктеме түсті, қатты қызып кетті немесе басқа ақаулық орын алды. Өнім мен аккумуляторды ұсынылған жұмыс температурасына жеткізіңіз және өнімді пайдаланған кезде оған артық жүктеме түсірмеңіз. Хабар көрсетіле берсе, Hilti қызмет көрсету орталығына хабарласыңыз.
Бір (1) жарық диоды сары түспен жанып тұр	Li-Ion аккумуляторы және оған қосылған өнім үйлесімді емес. Hilti қызмет көрсету орталығына хабарласыңыз.



Құралдың бөлшектері	Сипаттамасы
Бір (1) жарық диоды қызыл түспен жылдам жыпылықтайды	Li-Ion аккумуляторы құлыптаулы және оны бұдан былай пайдалану мүмкін емес. <b>Hilti</b> қызмет көрсету орталығына хабарласыңыз.

### 3.12.2 Аккумулятор күйін көрсететін индикаторлар

Аккумулятордың күйін шақыру үшін құлыптан босату түймесін үш секундтан артық басып тұрыңыз. Жүйе құлату, тесу, сыртқы жылудан зақым келтіру және т.с.с. қате қолданудан туындаған батареяның ақаулығын анықтамайды.

Құралдың бөлшектері	Сипаттамасы
Барлық жарық диодтары жұмыс шамы ретінде жанады, содан кейін бір (1) жарық диоды жасыл түспен тұрақты жанады.	Аккумуляторды ары қарай пайдалануға болады.
Барлық жарық диодтары жұмыс шамы ретінде жанады, содан кейін бір (1) жарық диоды сары түспен жылдам жыпылықтайды.	Аккумулятор күйі туралы сұрауды орындау мүмкін болмады. Әрекетті қайталаңыз немесе <b>Hilti</b> қызмет көрсету орталығына жолығыңыз.
Барлық жарық диодтары жұмыс шамы ретінде жанады, содан кейін бір (1) жарық диоды қызыл түспен тұрақты жанады.	Жалғанған өнімді ары қарай пайдалану мүмкін болса, бұл қалған аккумулятор қуатының 50% шамасынан төмен болғанын білдіреді. Жалғанған өнімді ары қарай пайдалану мүмкін болмаса, бұл аккумулятордың қызмет ету мерзімі аяқталғанын және оны алмастыру керек екендігін білдіреді. <b>Hilti</b> қызмет көрсету орталығына хабарласыңыз.

## 4 Пайдаланылатын материал

Кем дегенде 11000 айн/мин айналу жиілігі және 80 м/сек. айналу жылдамдығы үшін рұқсат етілген, макс. Ø 125 мм (5 дюйм) жасанды шайырмен жалғанған, фибринмен нығайтылған дискілер ғана қолданылуы тиіс.

Дерекі тегістеу дискілеріндегі диск қалыңдығы макс. 8 мм және кесу дискілеріндегі диск қалыңдығы макс. 3 мм болуы тиіс.

**НАЗАР АУДАРЫҢЫЗ!** Кесу дискілерімен кесу және штробтар жүргізу кезінде, әрдайым қосымша алдыңғы қақпағы бар стандартты қорғауыш қаптаманы немесе толығымен жабылған шаңды кетіруге арналған қаптаманы қолданыңыз.

### Дискілер

	Пайдалану саласы	Қысқаша белгіленуі	Негіз
Дерекі кесіп ажарлау дискісі	Кесу, штробтар жүргізу	AC-D	металды
Алмасты кесіп ажарлау дискісі	Кесу, штробтар жүргізу	DC-TP, DC-D (SPX, SP, P)	минералды
Абразивті дерекі ажарлау дискісі	Сиыра/аршыта ажарлау	AG-D, AF-D, AN-D	металды
Алмасты дерекі ажарлау дискісі	Сиыра/аршыта ажарлау	DG-CW <sub>0</sub> 125(5") (SPX, SP, P)	минералды
Сым қылшақ	Сым қылшақтары	3CS, 4CS 3SS, 4SS	металды
Алмас бұрғылау коронкасы	Керамикалық плиткаларды бұрғылау	DD-M14	минералды
Фибра шайбасы	Сиыра/аршыта ажарлау	AP-D	металды



**Қолданылған жабдық үшін дискілердің тағайындалуы**

Поз.	Жабдық	AC-D	AP-D	AG-D AF-D AN-D	DG-CW (SPX/SP/P)	DC-TP DC-D (SPX/SP/P)	3CS/4CS 3SS/4SS DD-M14
A	Қорғауыш қаптама (Стандартты)	✓	✓	✓	✓	✓	✓
B	Алдыңғы қақпақ (А-мен байланыста)	✓	—	—	—	✓	—
C	Шаңды кетіруге арналған қаптама (ажарлау) DG-EX 125/5"	—	—	—	✓	—	—
D	Шаңды кетіруге арналған қаптама (кесу) DC-EX 125/5"C (А-мен байланыста)	—	—	—	—	✓	—
E	Шаңды кетіруге арналған қаптама (штробтар жүргізу) DC-EX 125/5"М	—	—	—	—	✓	—
F	Адаптер DC-EX SL (Е-мен байланыста)	—	—	—	—	✓	—
G	Бүйірлік тұтқыш (Стандартты)	✓	✓	✓	✓	✓	✓
H	DCBG 125 доғалы тұтқышы (G үшін қосымша)	✓	✓	✓	✓	✓	✓
I	Қыспа гайка (Стандартты)	✓	—	✓	✓	✓	—
J	Қыспа фланец (Стандартты)	✓	—	✓	✓	✓	—
K	<b>Kwik lock</b> (I үшін қосымша)	✓	—	✓	—	✓	—
L	Қыспа гайка (Фибра шайбасы)	—	✓	—	—	—	—
M	Тіреуіш диск (Фибра шайбасы)	—	✓	—	—	—	—

**5 Техникалық сипаттамалар**
**5.1 Өнім сипаттары**

<b>ЕРТА Procedure 01 стандарты бойынша аккумуляторсыз салмағы</b>	2,0 кг
<b>Номиналды кернеу</b>	21,6 В
<b>Номиналды айналу жиілігі</b>	8500 А/мин
<b>Максималды диск диаметрі</b>	125 мм
<b>Шпиндельдің ирек оймасы</b>	M14
<b>Шпиндельдің ұзындығы</b>	22 мм
<b>Бұрғылау коронкасының максималды диаметрі</b>	125 мм
<b>Жұмыс кезіндегі қоршаған орта температурасы</b>	-17 °C ... 60 °C
<b>Сақтау температурасы</b>	-20 °C ... 70 °C





## 5.2 Аккумулятор

Аккумулятордың жұмыс кернеуі	21,6 В
Аккумулятор салмағы	Осы пайдалану бойынша нұсқаулықтың соңында қараңыз
Жұмыс кезіндегі қоршаған орта температурасы	-17 °C ... 60 °C
Сақтау температурасы	-20 °C ... 40 °C
Зарядтаудың басындағы аккумулятор температурасы	-10 °C ... 45 °C

## 5.3 EN 60745 стандарты бойынша шуыл туралы ақпарат және діріл мәні

Осы нұсқауларда көрсетілген дыбыс қысымы мен діріл деңгейі стандартты өлшеу әдісімен өлшенген және оны басқа электр құралдарымен салыстыру үшін пайдалануға болады. Сонымен бірге, ол экспозицияны алдын ала бағалау үшін жарайды. Берілген деректер электр құралдың негізгі жұмысын көрсетеді. Алайда, егер электр құралы басқа мақсаттарда, басқа жұмыс аспаптарымен қолданылса немесе оған қанағаттандырмайтын техникалық қызмет көрсетілсе, деректер өзгеше болуы мүмкін. Осының салдарынан аспаптың бүкіл жұмыс істеу кезеңінде экспозиция айтарлықтай артуы мүмкін. Экспозицияны дәл анықтау үшін аспап сәндірілген күйде немесе бос жұмыс істейтін уақыт аралықтарын да ескеру керек. Осының салдарынан аспаптың бүкіл жұмыс істеу кезеңінде экспозиция айтарлықтай азаюы мүмкін. Пайдаланушыны пайда болатын шуылдан және/немесе дірілден қорғау үшін қосымша сақтық шараларын қолданыңыз, мысалы: электр құралға және алмалы-салмалы аспаптарға техникалық қызмет көрсету, қолдардың жылуын сақтау, жұмыс процестерін дұрыс ұйымдастыру.

### Шуыл туралы ақпарат

Эмиссиялық дыбыс қысымының деңгейі ( $L_{pA}$ )	83 дБ(A)
Дәлсіздік, дыбыс қысымының деңгейі ( $K_{pA}$ )	3 дБ(A)
Дыбыс күшінің деңгейі ( $L_{WA}$ )	94 дБ(A)
Дыбыс күшінің деңгейі бойынша дәлсіздік ( $K_{WA}$ )	3 дБ(A)

### Діріл туралы ақпарат

Кесуден басқа қолданыстар өзге діріл мәндеріне алып келуі мүмкін.

		AG 6D-22-125
Бетті діріл оқшаулағыш тұтқышпен ажарлау ( $a_{h,AG}$ )	B 22-55	4,2 м/с <sup>2</sup>
	B 22-255	6,4 м/с <sup>2</sup>
Бетті діріл оқшаулағыш егеуқұм қағазымен ажарлау ( $a_{h,DS}$ )	B 22-55	2,7 м/с <sup>2</sup>
	B 22-255	3,7 м/с <sup>2</sup>
Дәлсіздік (K)		1,5 м/с <sup>2</sup>

## 6 Жұмысқа дайындық

### ЕСКЕРТУ

**Жарақат алу қаупі абайсыздан қосылу себебінен!**

- ▶ Аккумуляторды орнату алдында оған қатысты өнімнің өшірілгеніне көз жеткізіңіз.
- ▶ Аспап реттеулерін орындау немесе қосалқы бөлшектерді алмастыру алдында аккумуляторды шығарыңыз.

Осы құжаттамадағы және өнімдегі қауіпсіздік және ескерту нұсқауларын орындаңыз.

### 6.1 Аккумуляторды зарядтау

1. Зарядтау алдында зарядтағыш құрылғының пайдалану бойынша нұсқаулығын оқып шығыңыз.
2. Аккумулятордағы және зарядтағыш құрылғыдағы контактілердің таза әрі құрғақ екендігіне көз жеткізіңіз.
3. Аккумуляторды рұқсат етілген зарядтағыш құрылғы ішінде зарядтаңыз. → Бет 268



## 6.2 Аккумуляторды орнату

### ЕСКЕРТУ

**Жарақат алу қаупі қысқа тұйықталудан немесе аккумулятордың құлауынан!**

- ▶ Аккумуляторды орнату алдында аккумулятор контактілерінде және өнімдегі контактілерде бөгде заттардың жоқтығына көз жеткізіңіз.
- ▶ Аккумулятордың әркез дұрыс орнатылғанына көз жеткізіңіз.

1. Аккумуляторды алғаш рет іске қоспас бұрын зарядтаңыз.
2. Аккумуляторды өнімге шерту дыбысымен тірелгенше кіргізіңіз.
3. Аккумулятордың аспапқа берік бекітілгенін тексеріңіз.

## 6.3 Аккумуляторды шығару

1. Аккумулятордың құлыптан босату түймесін басыңыз.
2. Аккумуляторды өнімнен шығарыңыз.

## 6.4 Hilti құлаудан қорғанысын орнату (қосымша)



Биік жерде жұмыс істеу бойынша ұлттық директиваларды өніммен жұмыс істеген кезде міндетті түрде ұстаныңыз.

Құлаудан қорғаныстың пайдалану бойынша нұсқаулығын қараңыз.

1. Құлаудан қорғаныстың екі ысырмасын да ұшқыннан қорғайтын пластинаға дәлдікті сақтап орнатыңыз.
2. Құлаудан қорғанысты екі тиісті бұрандасымен бірге ұшқыннан қорғайтын пластинадағы арнайы саңылаулар арқылы бекітіңіз.
3. Аккумуляторды орнатыңыз. → Бет 274

## 6.5 Биіктен құлаудан қорғаныс

### ЕСКЕРТУ

**Жарақат алу қаупі** құралдың және/немесе керек-жарақтың құлауынан!

- ▶ Тек өнім үшін ұсынылған **Hilti** құрал ұстағыш арқанын қолданыңыз.
- ▶ Құрал ұстағыш арқанның бекіту нүктесінде әр пайдалану алдында зақымдардың бар-жоғын тексеріп шығыңыз.



**Hilti** құрал ұстағыш арқанының пайдалану бойынша нұсқаулықтарына назар аударыңыз.

Бұл өнім үшін биіктен құлаудан қорғаныс ретінде тек **Hilti** құлаудан сақтандырғышы мен **Hilti** компаниясы ұсынған #2261970 құрал ұстағыш арқанының қисындасын қолданыңыз.

- ▶ **Hilti** құлаудан сақтандырғышын монтаждау → Бет 274 бөлімінде сипатталғандай, құлаудан сақтандырғышты бекітіңіз. Берік бекітілгенін тексеріңіз.
- ▶ Құрал ұстағыш арқанның карабинін құлаудан сақтандырғышқа, ал екінші карабинді жүк көтеретін құрылымға бекітіңіз. Екі карабиннің берік бекітілгенін тексеріңіз.



**Hilti** құлаудан сақтандырғышының және **Hilti** құрал ұстағыш арқанының пайдалану бойынша нұсқаулықтарына назар аударыңыз.

## 6.6 Бүйірлік тұтқышты орнату

- ▶ Бүйірлік тұтқышты алдын ала белгіленген бұрандалы төлкеге бұрап бекітіңіз.

## 6.7 Қорғауыш қаптаманы орнату немесе бөлшектеу

### АБАЙПАҢЫЗ

**Жарақат алу қаупі.** Алмалы-салмалы аспап ыстық не өткір болуы мүмкін.

- ▶ Орнату, бөлшектеу, реттеу жұмыстары мен ақаулықтарды жою кезінде қорғаныс қолғаптарын киіңіз.



- ▶ Сәйкес қорғауыш қаптаманың орнату бойынша нұсқаулығын оқып шығыңыз.

### 6.7.1 Қорғауыш қаптаманы (стандартты) орнату



Қорғауыш қаптамадағы кодтау тек қана бұйым үшін жарамды қорғауыш қаптаманың орнатылуын қамтамасыз етеді. Қорғауыш қаптаманың шығыңқы жерлері өнім шпинделінің мойнында орналасқан ойықтарда бекітіледі.

1. Қорғауыш қаптаманы шпиндель мойнына өнімдегі және қорғауыш қаптамадағы үшбұрыштардың екі суреті де бір-біріне қарама-қарсы орналасатындай кигізіңіз.
2. Қорғауыш қаптаманы шпиндель мойнына басыңыз.
3. Қаптаманы босату түймесін басып, қорғауыш қаптаманы орнына тұрғанша қалаулы позицияға дейін айналдырыңыз.
  - ▶ Қаптаманы босату түймесі артқа қайтып оралады.

### 6.7.2 Қорғауыш қаптаманың (стандартты) күйін реттеу

- ▶ Қаптаманы босату түймесін басып, қорғауыш қаптаманы орнына тұрғанша қалаулы позицияға дейін айналдырыңыз.

### 6.7.3 Қорғауыш қаптаманы (стандартты) бөлшектеу

1. Қаптаманы бұғаттау түймесін басып тұрып, қорғауыш қаптаманы қорғауыш қаптамадағы және өнімдегі үшбұрыш түріндегі екі белгі де бір-біріне қарама-қарсы орналасқанша бұраңыз.
2. Қорғауыш қаптаманы алып тастаңыз.

## 6.8 Алдыңғы қақпақты орнату немесе бөлшектеу



Алдыңғы қақпақты стандартты қорғауыш қаптамаға енгізу керек.

1. Алдыңғы қақпақты жабық жағымен стандартты қорғауыш қаптамаға қаратып жоғары қарай орнатыңыз.
  - ▶ Құлып шерту дыбысымен бекітілуі тиіс.
2. Бөлшектеу үшін алдыңғы қақпақтың құлпын ашыңыз.
3. Стандартты қорғауыш қаптамадан алдыңғы қақпақты бөлшектеңіз.

## 6.9 Алмалы-салмалы аспапты орнату немесе бөлшектеу



### АБАЙЛАҢЫЗ

**Жарақат алу қаупі.** Алмалы-салмалы аспап қызып кетуі мүмкін.

- ▶ Алмалы-салмалы аспапты ауыстырған кезде қорғауыш қаптаманы тіреңіз.



Кесу мен ажарлау сапасы төмендесе, алмасты дискілерді алмастыру керек. Өзге жағдайларда алмас сегменті биіктігінің 2 мм-ден аз болуы ауыстыруға себеп болады.

Басқа диск түрлерін кесу сапасы төмендеген кезде немесе бұрыштық ажарлағыш бөліктері (дискіден басқа) жұмыс кезінде жұмыс материалына тиген жағдайда алмастыру керек.

Абразивті дискілерді тозу мерзімі өткеннен соң алмастыру қажет болады.

### 6.9.1 Алмалы-салмалы аспапты орнату



#### ЕСКЕРТУ

**Жарақат алу қаупі.** Аспап қозғалтқышы тоқтап қалғанда алмалы-салмалы аспап ажыратылып қалуы мүмкін.

- ▶ Алмалы-салмалы аспапты не қыспа гайканы бекітпес бұрын алмалы-салмалы аспап толығымен тоқтағанша күтіңіз.
- ▶ Алмалы-салмалы аспап пен қыспа фланецтің бөліктері аспап моторы тоқтап қалған кезде шпиндельден ажыратылмайтындай етіп оларды қыспа гайкамен бұрап бекітіңіз.

1. Қыспа фланец пен қыспа гайканы тазалаңыз.



2. Қыспа фланецтегі дөңгелек қималы сақинаның бар екендігін және зақымдалмағанын тексеріңіз.
  - ▶ Жетіспейтін немесе зақымдалған қималы сақинаны алмастырыңыз.
3. Қыспа фланецті шпиндельге берік және айналмайтындай етіп орнатыңыз.
4. Алмалы-салмалы аспапты орнатыңыз.
5. Шпиндель мойнындағы қыспа гайканы айналдырыңыз.
6. Шпиндельді бұғаттау түймесін басып тұрыңыз.
7. Қыспа гайканы қыспа гайка кілтінің көмегімен тартыңыз.

### 6.9.2 Алмалы-салмалы аспапты бөлшектеу

#### ЕСКЕРТУ

**Сыну және бұзылу қаупі бар.** Шпиндель айналып тұрғанда шпиндельді бұғаттау түймесі басылып тұрса, алмалы-салмалы аспап босап қалуы мүмкін.

- ▶ Шпиндельді бұғаттау түймесін тек шпиндель өшірулі күйінде болғанда басыңыз.
1. Шпиндельді бұғаттау түймесін басып тұрыңыз.
  2. Гайка кілтін орналастырып және оны сағат бағытына қарсы айналдырып, қыспа гайканы босатыңыз.
  3. Шпиндельді бұғаттау түймесін жіберіп, алмалы-салмалы аспапты алып тастаңыз.

### 6.9.3 Kwik lock гайкасын монтаждау

#### ЕСКЕРТУ


**Бұзылу қаупі.** Тым қатты тозудан **Kwik lock** жылдам қыспа гайкасы бұзылуы мүмкін.

- ▶ Жұмыс барысында **Kwik lock** жылдам қыспа гайкасының бетке тимейтінін қадағалаңыз.
- ▶ Зақымдалған **Kwik lock** жылдам қыспа гайкасын қолдануға болмайды.

 Қыспа гайканың орнына қосымша **Kwik lock** жылдам қысқыш гайкасын пайдалануға болады. Осы жолмен алмалы-салмалы аспапты қосымша құралдарды қолданбай ауыстыруға болады.

1. Қыспа фланец пен қыспа гайканы тазалаңыз.
2. Қыспа фланецтегі дөңгелек қималы сақинаның бар екендігін және зақымдалмағанын тексеріңіз.
  - ▶ Жетіспейтін немесе зақымдалған қималы сақинаны алмастырыңыз.
3. Қыспа фланецті шпиндельге берік және айналмайтындай етіп орнатыңыз.
4. Алмалы-салмалы аспапты орнатыңыз.
5. **Kwik lock** жылдам қысқыш гайкасын алмалы-салмалы аспапқа салынғанша бұрап бекітіңіз.
  - ▶ **Kwik lock** жазбасы бұрап бекітілген күйде көрінеді.
6. Шпиндельді бұғаттау түймесін басып тұрыңыз.
7. Алмалы-салмалы аспапты **Kwik lock** жылдам қысқыш гайкасы тартылғанша сағат тілінің бағытымен қолмен мықтап бұрап орнатыңыз.
8. Шпиндельді бұғаттау түймесін жіберіңіз.

### 6.9.4 Kwik lock гайкасын бөлшектеу

 **Kwik lock** жылдам қысқыш гайкасы қолмен босатылмаса, жылдам қысқыш гайкаға қыспа гайка кілтін орнатып, оны сағат бағытына қарсы бұраңыз.  
Құбыр кілтін ешқашан қолданбаңыз. **Kwik lock** жылдам қысқыш гайкасы қате құралдан зақымдалуы мүмкін.

1. Шпиндельді бұғаттау түймесін басып тұрыңыз.
2. **Kwik lock** жылдам қысқыш гайкасын сағат тілінің бағытына қарсы қолмен бұрап, гайканы босатыңыз.
3. Шпиндельді бұғаттау түймесін жіберіп, алмалы-салмалы аспапты алып тастаңыз.

### 6.10 Бұрғылау коронкасын орнату

1. Бүйірлік тұтқышты орнатыңыз. → Бет 274
2. Стандартты қорғауыш қаптаманы орнатыңыз. → Бет 275
3. Бұрғылау коронкасын орнатып, бұрғылау коронкасын мықтап бұрап бекітіңіз.
4. Шпиндельді бұғаттау түймесін басып тұрыңыз.
5. Арнайы кілттің көмегімен бұрғылау коронкасын берік бұраңыз.



6. Содан кейін шпиндельді бұғаттау түймесін босатып, қыспа гайка кілтін алып тастаңыз.

### 6.11 Сымды қылшақты орнату

1. Бүйірлік тұтқышты орнатыңыз. → Бет 274
2. Стандартты қорғауыш қаптаманы орнатыңыз. → Бет 275
3. Сымды қылшақты орнатып, оны мықтап бұрап бекітіңіз.
4. Шпиндельді бұғаттау түймесін басып тұрыңыз.
5. Арнайы кілттің көмегімен сымды қылшақты берік бұраңыз.

### 6.12 Фибра шайбасын орнату

1. Бүйірлік тұтқышты орнатыңыз. → Бет 274
2. Стандартты қорғауыш қаптаманы орнатыңыз. → Бет 275
3. Тіреуіш дискіні және фибра шайбасын орнатып, қыспа гайканы бұрап бекітіңіз.
4. Шпиндельді бұғаттау түймесін басып тұрыңыз.
5. Қыспа гайка кілтінің көмегімен қыспа гайканы тартыңыз.

## 7 Қызмет көрсету

Осы құжаттамадағы және өнімдегі қауіпсіздік және ескерту нұсқауларын орындаңыз.

### 7.1 Қосу немесе өшіру

#### Қосу



Өнімді арнайы жерлерінен ұстағаныңызға көз жеткізіңіз. Басты тұтқыш толық бұрылмаса немесе басты тұтқыш босатылмаса, өнім автоматты түрде өшіріледі.

Егер **Sens-Tech** функциясы іске қосылса, өнімді өшіріп қайта қосыңыз.

1. Қосқыш/ажыратқыштың артқы бөлігін басып тұрыңыз.
2. Қосқыш/ажыратқышты алға жылжытыңыз.
  - ▶ Қозғалтқыш жұмыс істеп тұр.
3. Қосқыш/ажыратқышты бекітіңіз.

#### Өшіру

4. Қосқыш/ажыратқыштың артқы бөлігін басыңыз.
  - ▶ Қосқыш/ажыратқыш **өшірулі** күйіне орнатылып, қозғалтқыш тоқтатылады.

### 7.2 Ажарлау

#### АБАЙЛАҢЫЗ

**Жарақат алу қаупі.** Алмалы-салмалы аспап кенет бұғатталуы не ілінп қалуы мүмкін.

- ▶ Өнімді бүйірлік тұтқасымен (қапсырмалы тұтқамен қосымша беріледі) бірге пайдаланыңыз және өнімді әрдайым екі қолмен берік ұстаңыз.

Алмалы-салмалы аспаптың қысылуына және өнімге артық қысым түсуіне жол бермеңіз.

### 7.3 Кесіп ажарлау

- ▶ Абразивті кесу кезінде орташа беріліспен жұмыс істеніз және өнімді немесе абразивті кесу дискісін еңкейтпеңіз (жұмыс күйі шамамен 90° кесу деңгейін құрайды).



Профильдер және төрт бұрышты қимасы бар шағын құбырлар кесіп тегістеу дискісі ең кіші көлденең қимаға өткенде жақсырақ кесіледі.

### 7.4 Дәрекі тегістеу

#### ЕСКЕРТУ

**Жарақат алу қаупі.** Кескіш шайба жарылуы немесе сынып қалған бөліктері жарақаттануға апарып соғуы мүмкін.

- ▶ Абразивті кесу дискілерін сиырып ажарлау үшін қолдануға тыйым салынады.



- ▶ Өнімді 5° - 30° орнату бұрышымен және бірқалыпты қысыммен жан-жаққа жылжытыңыз.
  - ▶ Өңделетін зат қызбайды, боялмайды және онда іздер қалмайды.

## 8 Күтім және техникалық қызмет көрсету

### ЕСКЕРТУ

**Аккумулятор енгізілген кезде жарақат алу қаупі бар !**

- ▶ Күтім және техникалық қызмет көрсету бойынша кез келген жұмыстарды орындамас бұрын әрдайым аккумуляторды шығарыңыз!

### ҚАУІПТІ

**Бүлінген қорғайтын оқшаулаудан ток соғу қаупі.** Пайдалану шарттары айрықша болғанда, металдарды өңдеу кезінде ток өткізгіш шаң (мысалы, металл, кемір талшығы)аспаптың ішіне жиналып, қорғайтын оқшаулауды зақымдауы мүмкін.

- ▶ Пайдалану шарттары айрықша болғанда, тұрақты сорғышты қолданыңыз.
- ▶ Желдету саңылауын жиі тазалаңыз.

### Өнімге қызмет көрсету

- Қатты жабысып қалған кірді абайлап кетіріңіз.
- Корпусты сәл суланған шүберекпен ғана тазалаңыз. Ешқандай силикон қамтитын күтім құралдарын пайдаланбаңыз, себебі олар пластик бөлшектерге зақым келтіруі мүмкін.
- Өнімнің контактілерін тазалау үшін таза, құрғақ шүберекті қолданыңыз.

### Литий-иондық аккумуляторға қызмет көрсету

- Еш жағдайда желдету саңылаулары бітелген аккумуляторды қолданбаңыз. Желдету саңылауларын құрғақ, жұмсақ қылшақпен жақсылап тазалаңыз.
- Аккумуляторға шаңның немесе кірдің қажетсіз тиюіне жол бермеңіз. Аккумуляторға қатты ылғалдың тиюіне ешқашан жол бермеңіз (мысалы, суға батыру немесе жаңбыр астына қою арқылы). Аккумулятор су болса, оны зақымдалған аккумулятор ретінде қарастырыңыз. Оны тұтанбайтын контейнерге оқшаулап, **Hilti** қызмет көрсету орталығына хабарласыңыз.
- Аккумуляторды бөгде май мен майлағыштан таза ұстаңыз. Аккумуляторда шаң не кірдің қажетсіз жиналуына жол бермеңіз. Аккумуляторды құрғақ, жұмсақ қылшақпен немесе таза, құрғақ шүберекпен тазалаңыз. Ешқандай силикон қамтитын күтім құралдарын пайдаланбаңыз, себебі олар пластик бөлшектерге зақым келтіре алады.  
Аккумулятордың контактілеріне тиіменіз және зауыттан тыс қолданылған майды контактілерден кетіріңіз.
- Корпусты сәл суланған шүберекпен ғана тазалаңыз. Ешқандай силикон қамтитын күтім құралдарын пайдаланбаңыз, себебі олар пластик бөлшектерге зақым келтіре алады.

### Техникалық қызмет көрсету

- Көзге көрінетін барлық бөлшектерде зақымдардың бар-жоғын және басқару элементтерінің ақаусыз жұмысын жиі тексеріп тұрыңыз.
- Өнім зақымдалған және/немесе ақаулы болған жағдайда, оны пайдаланушы болмаңыз. Өнімді міндетті түрде **Hilti** қызмет көрсету орталығында жөндетіңіз.
- Күтім және техникалық қызмет көрсету жұмыстарынан кейін барлық қорғауш құрылғыларды орнатып, олардың ақаусыз жұмыс істегенін тексеріңіз.



Қауіпсіз жұмысты қамтамасыз ету үшін тек түпнұсқа қосалқы бөлшектер мен шығын материалдарын қолданыңыз. **Hilti** мақұлдаған қосалқы бөлшектер, шығын материалдары мен өнімге арналған керек-жарақтар **Hilti Store** дүкенінде немесе келесі веб-сайтта қолжетімді:  
**www.hilti.group**

## 9 Аккумуляторлық құралдар мен аккумуляторларды тасымалдау және сақтау

### Тасымалдау

### АБАЙЛАҢЫЗ

**Тасымалдау кезіндегі кенет іске қосылу !**

- ▶ Өніміңізді әрдайым аккумуляторын шығарып алып тасымалдаңыз!
- ▶ Аккумулятор(лар)ды шығарыңыз.



- ▶ Аккумуляторларды ешқашан үймеде тасымалдамаңыз. Тасымалдау барысында аккумуляторларды шамадан артық соққы мен дірілден қорғау және олардың басқа батарея полюстерімен жанасуына және қысқа тұйықталудың туындауына жол бермеу үшін кез келген ток өткізгіш материалдардан немесе басқа аккумуляторлардан оқшаулау керек. **Аккумуляторларға арналған жергілікті тасымалдау ережелерін сақтаңыз.**
- ▶ Аккумуляторларды поштамен жіберуге болмайды. Зақымдалмаған аккумуляторларды жіберу қажет болғанда, жеткізуші кәсіпорындарға хабарласыңыз.
- ▶ Өнім мен аккумуляторларды әр пайдаланбас бұрын және ұзақ уақыт бойы тасымалдағаннан кейін зақымдардың бар-жоғын тексеріп шығыңыз.

### Сақтау

#### ЕСКЕРТУ

#### Бүлінген немесе заряды таусылған аккумуляторлардан күтілмеген зақымдалу !

- ▶ Өніміңізді әрдайым аккумуляторын шығарып алып сақтаңыз!
- ▶ Өнім мен аккумуляторларды салқын және құрғақ жерде сақтаңыз. Техникалық деректерде көрсетілген температураның шектік мәндерін ескеріңіз.
- ▶ Аккумуляторларды зарядтағыш құрылғыда сақтамаңыз. Аккумуляторды зарядтағаннан кейін әрдайым зарядтағыш құрылғыдан шығарыңыз.
- ▶ Аккумуляторларды еш жағдайда күн мен жылу көздерінің астында немесе шыны әйнек артында сақтамаңыз.
- ▶ Өнім мен аккумуляторларды балалар мен рұқсаты жоқ адамдардың қолы жетпейтін жерде сақтаңыз.
- ▶ Өнім мен аккумуляторларды әр пайдаланбас бұрын және ұзақ уақыт бойы сақтағаннан кейін зақымдардың бар-жоғын тексеріп шығыңыз.

## 10 Ақаулардағы көмек

Кез келген ақаулар орын алған жағдайда, аккумулятордың заряд деңгейі мен ақау индикаторына назар аударыңыз. **Li-Ion аккумуляторларының индикаторлары** бөлімін қараңыз.

Бұл кестеде келтірілмеген немесе өзіңіз түзете алмайтын ақаулар орын алғанда, **Hilti** қызмет көрсету орталығына хабарласыңыз.

Ақаулық	Ықтимал себеп	Шешім
Өнім іске қосылмайды.	Аккумулятор заряды бос.	▶ Аккумуляторды алмастырып, бос аккумуляторды зарядтаңыз.
	Тұтқыш дұрыс ұсталмаған.	▶ Өнімді басты тұтқышынан дұрыстап ұстаңыз. → Бет 269
Өнім кенеттен өшіріледі.	Тұтқыш дұрыс ұсталмаған.	▶ Өнімді өшіріп қайта қосыңыз. → Бет 277 ▶ Өнімді басты тұтқышынан дұрыстап ұстаңыз. → Бет 269
Аккумулятор заряды едеттегіден жылдам бітеді.	Қоршаған орта температурасы тым төмен.	▶ Аккумуляторды ұзақ уақытта бөлме температурасында жылытыңыз.
Аккумулятор естілетін шырты ету дыбысымен бекітілмейді.	Аккумулятордағы бекіткіш тілшік ластанған.	▶ Тіреуіш шығыңқы жерін тазалаңыз және аккумуляторды қайтадан салыңыз.
Бұрыштық ажарлау машинасында немесе аккумуляторды қатты қызу пайда болды.	Электрлік ақаулық	▶ Өнімді бірден өшіріңіз, аккумуляторды шығарыңыз, оны қадағалап, салқындауына мүмкіндік беріңіз және <b>Hilti</b> қызмет көрсету орталығына хабарласыңыз.
	Желдету саңылаулары бітелген	▶ Желдету саңылауларын жүйелі түрде тазалап тұрыңыз.
Қозғалтқыштың тежеу функциясы жоқ.	Аккумулятор заряды бос.	▶ Аккумуляторды алмастырып, бос аккумуляторды зарядтаңыз.




Ақаулық	Ықтимал себеп	Шешім
Қозғалтқыштың тежеу функциясы жоқ.	Өнімге қысқа мерзімді артық жүктеме түсті.	► Өнімді өшіріп қайта қосыңыз.

## 11 Кәдеге жарату

### ЕСКЕРТУ

**Қате жолмен кәдеге жаратудан жарақат алу қаупі бар!** Газдардың немесе сұйықтықтардың шығуынан денсаулыққа зиян келтіру қаупі бар.

- Зақымдалған аккумуляторларды жіберуге немесе жөнелтуге болмайды!
- Қысқа тұйықталуға жол бермеу үшін, қосылымдарды ток өткізбейтін материалмен жауып қойыңыз.
- Аккумуляторларды балалардың қолына жетпейтіндей етіп кәдеге жаратыңыз.
- Аккумуляторды **Hilti Store** дүкенінде кәдеге жаратыңыз немесе жергілікті кәдеге жарату кәсіпорнына хабарласыңыз.

 **Hilti** өнімдері қайта өңдеу үшін жарамды көптеген материалдардың санынан тұрады. Кәдеге жарату алдында материалдарды мұқият сұрыптау керек. Көптеген елдерде **Hilti** компаниясы ескі аспаптарды кәдеге жарату үшін қабылдайды. **Hilti** қызмет көрсету орталығынан немесе дилерден сұраңыз.



- Электр құралдарды, электрондық құрылғылар мен аккумуляторларды тұрмыстық қоқыспен бірге тастамаңыз!

## 12 Өндіруші кепілдігі

- Кепілдік шарттары туралы сұрақтарыңыз болса, жергілікті **Hilti** серіктесіне жолығыңыз.

## 13 Қосымша ақпарат

Басқару, техника, қоршаған орта және қайта өңдеу туралы қосымша ақпаратты мына сілтеме бойынша қараңыз: [qr.hilti.com/manual?id=2233920&id=2233921](http://qr.hilti.com/manual?id=2233920&id=2233921)

Бұл сілтеме құжаттаманың соңында QR коды ретінде қолжетімді.

## Оригинал kullanım kılavuzu

### 1 Kullanım kılavuzu bilgileri

#### 1.1 Bu kullanım kılavuzu hakkında

- Aleti çalıştırmadan önce bu kullanım kılavuzunu mutlaka okuyunuz. Bu, güvenli çalışma ve anzasız kullanım için ön koşuldur.
- Bu kullanım kılavuzunda ve ürün üzerinde bulunan emniyet ve uyarı bilgilerine dikkat ediniz.
- Kullanım kılavuzunu her zaman ürün üzerinde bulundurunuz ve ürünü sadece bu kullanım kılavuzu ile birlikte başka kişilere veriniz.

#### 1.2 Resim açıklaması

##### 1.2.1 Uyarı bilgileri

Uyarı bilgileri, ürün ile çalışırken ortaya çıkabilecek tehlikelere karşı uyarır. Aşağıdaki uyarı metinleri kullanılır:

### TEHLİKE

#### TEHLİKE !

- Ağır vücut yaralanmalarına veya doğrudan ölüme sebep olabilecek tehlikeler için.

### İKAZ

#### İKAZ !

- Ağır yaralanmalara veya ölüme neden olabilecek tehlikeler için.











**⚠ DİKKAT****DİKKAT !**

- ▶ Vücut yaralanmalarına veya maddi hasarlara yol açabilecek olası tehlikeli durumlar için.


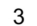


**1.2.2 Kullanım kılavuzundaki semboller**

Bu kullanım kılavuzunda aşağıdaki semboller kullanılmıştır:

	Kullanım kılavuzuna dikkat edilmelidir
	Kullanım uyarıları ve diğer gerekli bilgiler
	Geri dönüşümlü malzemeler ile çalışma
	Elektrikli aletleri ve aküleri evdeki çöplere atmayınız
	<b>Hilti</b> Lityum İyon akü
	<b>Hilti</b> Şarj cihazı







**1.2.3 Resimlerdeki semboller**

Resimlerde aşağıdaki semboller kullanılmıştır:

	Bu sayılar, kullanım kılavuzunun başlangıcındaki ilgili çizime atanmıştır.
	Numaralandırma, resimdeki çalışma adımlarının sırasını göstermektedir ve metindeki çalışma adımlarından farklı olabilir.
	Pozisyon numaraları <b>Genel bakış</b> resminde kullanılır ve <b>Ürüne genel bakış</b> bölümündeki açıklama numaralarına referans niteliğindedir.
	Bu işaret, ürün ile çalışırken dikkatinizi çekmek için koyulmuştur.

**1.3 Ürüne bağlı semboller****1.3.1 Üründeki semboller**

Üründe aşağıdaki semboller kullanılabilir:

	Koruyucu gözlük kullanılması
	Her zaman iki elle çalışınız.
	Kesme çalışmaları için standart başlıkla çalışmayınız.
n	Ölçme devir sayısı
/min	Dakika başına devir
RPM	Dakika başına devir
∅	Çap
	Ürün, iOS ve Android platformları ile uyumlu NFC teknolojisini destekler.
Li-Ion	Lityum İyon akü
	Aküyü asla darbe aleti olarak kullanmayınız.
	Aküyü düşürmeyiniz. Darbe almış veya hasar görmüş bir aküyü kullanmayınız.



## 1.4 Ürün bilgileri

**HILTI** ürünleri profesyonel kullanıcıların kullanımı için öngörülmüştür ve sadece yetkili personel tarafından kullanılabilir ve bakımı yapılabilir. Bu personel, meydana gelebilecek tehlikeler hakkında özel olarak eğitim görmüş olmalıdır. Aletin ve ilgili yardımcı gereçlerin eğitimsiz personel tarafından usulüne uygun olmayan şekilde kullanılması ve amaçları dışında çalıştırılması sonucu tehlikeli durumlar söz konusu olabilir. Tip tanımı ve seri numarası, tip plakası üzerinde belirtilmiştir.

- Seri numarasını aşağıdaki tabloya aktarınız. Ürün bilgileri acente veya servis merkezini aradığınızda sorulabilir.

### Ürün bilgileri

Akülü açılı taşıyıcı	AG 6D-22-125
Nesil	01
Seri no.	

## 1.5 Uygunluk beyanı

Üretici burada tanımlanan ürünün geçerli yasalara ve standartlara uygun olduğunu kendi sorumluluğunda beyan eder. Bu dokümanın sonunda uygunluk beyanının bir kopyasını bulabilirsiniz.

Teknik dokümantasyonlar eklidir:

Hilti Entwicklungsgesellschaft mbH | Zulassung Geräte | Hiltistraße 6 | 86916 Kaufering, DE

## 2 Güvenlik

### 2.1 Elektrikli el aletleri için genel güvenlik uyarıları

**⚠ İKAZ** Bu elektrikli el aletine yönelik tüm güvenlik uyarılarını, talimatları, resimli açıklamaları ve teknik verileri dikkatlice okuyunuz. Aşağıdaki talimatlara uyulmaması durumunda elektrik çarpması, yangın ve/veya ağır yaralanmalar söz konusu olabilir.

**Tüm güvenlik uyarılarını ve kullanım talimatlarını muhafaza ediniz.**

Güvenlik uyarılarında kullanılan "Elektrikli el aleti terimi, şebeke işletimli elektrikli el aletleri (şebeke kablosu ile) veya akü işletimli elektrikli el aletleri (şebeke kablosu olmadan) ile ilgilidir.

#### İş yeri güvenliği

- **Çalışma alanınızı temiz ve aydınlık tutunuz.** Düzensiz veya aydınlatma olmayan çalışma alanları kazalara yol açabilir.
- **Yanıcı sıvıların, gazların veya tozların bulunduğu patlama tehlikesi olan yerlerde elektrikli el aleti ile çalışmayınız.** Elektrikli el aletleri, toz veya buharı yakabilecek kıvılcım oluşturur.
- **Elektrikli el aletini kullanırken çocukları ve diğer kişileri uzak tutunuz.** Dikkatiniz dağılırsa aletin kontrolünü kaybedebilirsiniz.

#### Elektrik güvenliği

- **Elektrikli el aletinin bağlantı fişi prize uygun olmalıdır. Fiş hiçbir şekilde değiştirilmemelidir. Adaptör fişini topraklama korumalı elektrikli el aletleri ile birlikte kullanmayınız.** Değiştirilmemiş fişler ve uygun prizler elektrik çarpması riskini azaltır.
- **Borular, radyatörler, fırınlar ve buzdolapları gibi toprağa temas eden üst yüzeylere vücudunuzla temas etmekten kaçınınız.** Vücudunuzun toprakla teması var ise yüksek bir elektrik çarpması riski söz konusudur.
- **Elektrikli el aletini yağmurdan veya ıslaklıktan uzak tutunuz.** Elektrikli el aletine su girmesi, elektrik çarpması riskini artırır.
- **Elektrikli el aletini taşımak, asmak veya fişi prizden çekmek için bağlantı kablosunu kullanım amacı dışında kullanmayınız. Bağlantı kablosunu sıcağtan, yağdan, keskin kenarlardan ve hareketli parçalardan uzak tutunuz.** Hasarlı veya dolanmış bağlantı kabloları elektrik çarpması riskini artırır.
- **Elektrikli bir el aleti ile açık alanda çalışacaksanız, sadece dışarıda kullanımına izin verilen uzatma kabloları kullanınız.** Dış mekanlar için uygun olan uzatma kablolarının kullanılması elektrik çarpması riskini azaltır.
- **Elektrikli el aleti işletiminin nemli ortamda yapılması kaçınılmaz ise bir kaçak akım koruma şalteri kullanınız.** Bir kaçak akım koruma şalterinin kullanımı elektrik çarpması riskini azaltır.

#### Kişilerin güvenliği

- **Dikkatli olunuz, ne yaptığınıza dikkat ediniz ve elektrikli el aleti ile mantıklı bir şekilde çalışınız. Yorgunsanız veya uyuşturucu, alkol veya ilaç etkisi altında olduğunuzda elektrikli el aleti kullanmayınız.** Elektrikli el aletini kullanırken bir anlık dikkatsizlik ciddi yaralanmalara neden olabilir.



- **Kişisel koruyucu donanım ve her zaman bir koruyucu gözlük takınız.** Elektrikli el aletinin türüne ve kullanımına göre toz maskesi, kaymayan güvenlik ayakkabısı, koruyucu kask veya kulaklık gibi kişisel koruyucu donanımların kullanılması yaralanma riskini azaltır.
- **İstem dışı çalışmayı önleyiniz. Güç kaynağına ve/veya aküyü bağlamadan, girişi yapmadan veya taşımadan önce elektrikli el aletinin kapalı olduğundan emin olunuz.** Elektrikli el aletini taşırken parmağınız şalterde ise veya alet açık konumda güç kaynağına takılırsa bu durum kazalara yol açabilir.
- **Elektrikli el aletini devreye almadan önce ayar aletlerini veya vidalaya anahtarlarını çıkartınız.** Dönen bir alet parçasında bulunan bir alet veya anahtar yaralanmalara yol açabilir.
- **Aşırı bir vücut hareketinden sakınınız. Güvenli bir duruş sağlayınız ve her zaman dengeli tutunuz.** Böylece beklenmedik durumlarda elektrikli el aletini daha iyi kontrol edebilirsiniz.
- **Uygun kıyafetler giyiniz. Bol kıyafetler giymeyiniz veya takı takmayınız. Saçları, kıyafetleri ve eldivenleri hareket eden parçalardan uzak tutunuz.** Bol kıyafetler, takı veya uzun saçlar hareket eden parçalara takılabilir.
- **Toz emme ve tutma tertibatları monte edilebiliyorsa bunların bağlı olduğundan ve doğru kullanıldığından emin olunuz.** Bu toz emme tertibatının kullanımı tozdan kaynaklanabilecek tehlikeleri azaltabilir.
- **Kendi güvenliğinizi riske atmayınız ve elektrikli el aletleri kullanırken son derece tecrübeli olsanız bile ilgili güvenlik kurallarını ihlal etmeyiniz.** Dikkatsiz kullanım saniyeler içerisinde ciddi yaralanmalara neden olabilir.

#### Elektrikli el aletinin kullanımı ve çalıştırılması

- **Aleti çok fazla zorlamayın. Çalışmanız için uygun olan elektrikli el aletini kullanın.** Uygun elektrikli el aleti ile bildirilen hizmet alanında daha iyi ve güvenli çalışırsınız.
- **Şalteri bozuk olan elektrikli el aletini kullanmayınız.** Açılıp kapatılmayan bir elektrikli el aleti tehlikelidir ve tamir edilmesi gerekir.
- **Alet ayarlarını yapmadan, aksesuar parçalarını değiştirmeden veya aleti bir yere koymadan önce fişi prizden ve/veya (çıkartılabilir) aküyü aletten çıkarınız.** Bu önlem, elektrikli el aletinin istem dışı çalışmasını engeller.
- **Kullanılmayan elektrikli el aletlerini çocukların erişemeyeceği yerde muhafaza edin. Aleti iyi tanımayan veya bu talimatları okumamış kişilere aleti kullanırmayınız.** Elektrikli el aletleri bilgisiz kişiler tarafından kullanılırsa tehlikelidir.
- **Elektrikli el aletlerinin ve aksesuarlarının bakımını titizlikle yapınız. Hareketli parçaların kusursuz çalıştığı ve sıkışmadığı, parçaların kırılıp kırılmadığı veya hasar görüp görmediği, elektrikli el aleti fonksiyonlarının kısıtlanma durumlarını kontrol ediniz. Hasarlı parçaları aleti kullanmadan önce tamir ettiriniz.** Birçok kazanın nedeni bakımı kötü yapılan elektrikli el aletleridir.
- **Kesme aletlerini keskin ve temiz tutun.** Özenle bakımı yapılmış keskin bıçak kenarı olan kesme aletleri daha az sıkışır ve kullanımı daha rahattır.
- **Elektrikli el aletini, aksesuarları, ek aletleri vb. bu talimatlara göre kullanın. Çalışma şartlarını ve yapılacak işi de ayrıca göz önünde bulundurun.** Elektrikli el aletlerinin öngörülen kullanımı dışında kullanılması tehlikeli durumlara yol açabilir.
- **Tutamağı ve tutamak yüzeylerini daima temiz ve yağ ve gresten arındırılmış durumda tutunuz.** Kaygan tutamaklar ve tutamak yüzeyleri güvenli bir kullanımı ve öngörülemeden durumlarda elektrikli el aletinin kontrolünü engeller.

#### Akülü el aletinin kullanımı ve çalıştırılması

- **Aküleri sadece üretici tarafından tavsiye edilen şarj cihazları ile şarj ediniz.** Belirli bir akü için uygun olan bir şarj cihazı, başka akülerle kullanılırsa yanma tehlikesi vardır.
- **Elektrikli el aletlerinde sadece bunun için öngörülen aküler kullanılmalıdır.** Başka akülerin kullanılması yaralanmalara ve yanma tehlikelerine yol açabilir.
- **Kullanılmayan aküleri, kontakların köprülmesine sebep olabilecek ataçlar, madeni paralar, anahtarlar, çiviler, vidalar veya diğer küçük metal cisimlerden uzak tutunuz.** Akü kontakları arasındaki kısa devre yanmalara veya alev oluşumuna sebep olabilir.
- **Yanlış kullanımda aküden sıvı çıkabilir. Bunlar ile teması önleyiniz. Yanlışlıkla temasta su ile durulayınız. Sıvı gözlere temas ederse ayrıca doktor yardımı isteyiniz.** Dışarı akan akü sıvısı cilt tahrişine ve yanmalara yol açabilir.
- **Hasarlı veya değiştirilmiş aküleri kullanmayınız.** Hasarlı veya değiştirilmiş aküler öngörülemeden şekilde yangın, patlama veya yaralanma tehlikesi içeren tutumlara neden olabilir.
- **Aküleri açık ateş yakınına koymayınız veya yüksek sıcaklıklara maruz bırakmayınız.** Açık ateş veya 130°C'nin (265°F) üzerinde sıcaklıklar patlama tehlikesine neden olabilir.
- **Tüm şarj talimatlarına uyunuz ve aküyü veya akülü aleti kullanım kılavuzunda öngörülen sıcaklık aralığının dışında şarj etmeyiniz.** Hatalı şarj veya öngörülen sıcaklık aralığının dışındaki şarj işlemleri akünün zarar görmesine ve yangın tehlikesine neden olabilir.



**Servis**

- ▶ **Elektrikli el aletinizi sadece kalifiye uzman personele ve sadece orijinal yedek parçalar ile tamir ettiriniz.** Böylece aletin güvenliğini korunduğundan emin olunur.
- ▶ **Hasarlı akülere bakım yapmayınız.** Akülere yönelik tüm bakım çalışmaları sadece üretici veya yetkili müşteri hizmetleri tarafından yapılmalıdır.

**2.2 Tüm çalışmalara yönelik güvenlik uyarıları**

**Taşlama, zımpara kağıdı taşlaması, tel fırçalarla çalışma ve kesici taşlama için ortak güvenlik uyarıları:**

- ▶ **Bu elektrikli el aleti taşıyıcı, zımpara kağıdı taşıyıcısı, tel fırça, delik kesici ve kesici taşlama makinesi olarak kullanılabilir. Aletle birlikte verilen tüm güvenlik uyarılarına, talimatlara, görsellere ve verilere dikkat ediniz.** Aşağıdaki talimatlar dikkate alınmazsa elektrik çarpması, yangın ve/veya ağır yaralanmalara meydana gelebilir.
- ▶ **Bu elektrikli el aleti polisaj için kullanılmamalıdır.** Elektrikli el aletin öngörülmediği kullanımlar tehlike ve yaralanmalara sebep olabilir.
- ▶ **Bu elektrikli el aletini, üreticinin tasarladığı ve belirlediği amaçla çalışmayacağı şekilde değiştirmeyiniz.** Bu tür bir değişiklik kontrol kaybına ve ağır yaralanmalara neden olabilir.
- ▶ **Üretici tarafından bu elektrikli el aleti için özel olarak geliştirilmiş olmayan ve uygunluğu belirtilmemiş aksesuarlar kullanmayınız.** Sadece aksesuarı elektrikli el aletine sabitleyebilmeniz onun güvenli bir şekilde kullanılabilmesi anlamına gelmez.
- ▶ **Kullanılan ek aletin izin verilen devir sayısı, elektrikli el aletin üzerindeki devir sayısı kadar yüksek olmalıdır.** Uygun olandan daha hızlı dönen aksesuar kırılabilir ve etrafa fırlatabilir.
- ▶ **Dış çap ve kullanılan ek aletin kalınlığı, elektrikli el aletin ölçü verilerine uymalıdır.** Yanlış ölçülen ek aletleri yeterince korunamaz veya kontrol edilemez.
- ▶ **Dişi uçlara sahip ek aletler, taşlama milinin dişisine tam olarak uymalıdır. Flanş ile takılan ek aletlerde ek aletin delik çapı, flanştaki bağlantı noktası çapına uygun olmalıdır.** Elektrikli el aleti üzerine tam olarak sabitlenmeyen ek aletler dengesiz şekilde döner, çok yoğun şekilde titrer ve kontrolün kaybedilmesine neden olabilir.
- ▶ **Hasarlı ek aletleri kullanmayınız. Taşlama diskleri gibi ek aletlerin her kullanımından önce çatlak ve yırtık, aşınma veya aşırı kullanım, gevşek veya kırılmış tel fırça veya kırık tel durumu kontrol edilmelidir. Elektrikli el aleti veya ek alet yere düştüyse, hasar bakımından kontrol edilmeli veya hasar görmemiş bir ek alet kullanılmalıdır. Ek aleti kontrol edip yerleştirdiğinizde siz ve çevredeki kişiler dönen ek aletin yakınından uzaklaşmalı ve alet bir dakika boyunca en yüksek devir sayısı ile çalıştırılmalıdır. Hasarlı ek aletler çoğunlukla bu test süresinde parçalanır.**
- ▶ **Kişisel koruyucu donanım giyiniz. Kullanıma göre tam yüz koruması, göz koruması veya koruyucu gözlük kullanınız. Gerekli olduğu takdirde küçük zımpara veya malzeme parçacıklarını uzak tutan toz maskesi, kulaklık, koruyucu eldiven veya özel önlük giyiniz.** Gözler değişik kullanımlarda oluşan havada uçan yabancı parçacıklardan korunmalıdır. Toz veya solunum maskesi kullanım sırasında ortaya çıkan tozu filtrelemelidir. Uzun süre yüksek seste bulundaysanız duyma kaybı meydana gelebilir.
- ▶ **Diğer kişilerin çalışma alanınıza yaklaşmamasına dikkat ediniz. Çalışma alanına giren herkes kişisel koruyucu donanım giymelidir.** İş parçasının kırılmış parçaları veya kırılmış ek aletler uçabilir ve doğrudan çalışma alanının dışında da yaralanmalara sebep olabilir.
- ▶ **Ek aletin gizli elektrik kablolarına temas edebileceği yerlerde çalışıyorsanız elektrikli el aleti sadece izole edilmiş tutamak yüzeyinden tutunuz.** Elektrik ileten bir hat ile temasta metal parçalar da gerilim altında kalır ve elektrik çarpmasına neden olabilir.
- ▶ **Şebeke kablosunu dönen ek aletlerden uzak tutunuz.** Aletin kontrolünü kaybettiğinizde şebeke kablosu ayrılabilir veya tutulabilir ve eliniz veya kolunuz dönen ek aletin içine girebilir.
- ▶ **Elektrikli el aletini, ek alet tamamen durmadan önce asla kapatmayınız.** Dönen ek alet, elektrikli el aletin kontrolünü kaybedebileceğiniz altlık yüzeyine doğru gidebilir.
- ▶ **Taşıdığınız sırada elektrikli el aleti çalışır durumda olmamalıdır.** Kıyafetiniz dönen ek alete istem dışı takılabilir ve ek alet vücudunuzu delebilir.
- ▶ **Elektrikli el aletinizin havalandırma deliklerini düzenli bir şekilde temizleyiniz.** Motor fanı muhafazaya toz çeker ve metal tozlarının birikmesinden dolayı elektrik kazalarına neden olabilir.
- ▶ **Elektrikli el aletini yanıcı maddelerin yakınında kullanmayınız.** Kıvılcımlar bu maddeleri tutuşturabilir.
- ▶ **Sıvı soğutma maddesi gerektiren ek aletleri kullanmayınız.** Su ve diğer sıvı soğutma maddelerinin kullanılması elektrik çarpmasına neden olabilir.



### Ger i tepme ve ilgili g uvenlik uyarıları

Ger i tepme; tařlama diski, tařlama tablası, tel fırça vb. d onen bir ek aletin sıkıřması veya bloke olması nedeniyle ani bir tepki vermesidir. Sıkıřma veya bloke olma nedeniyle d onen ek alet aniden durur. Bu nedenle kontrol edilemeyen elektrikli el aleti, blokaj noktasında ek aletin d onuř y onu n u tersine i vmenilir.

Orne ğ in bir tařlama diski iř parçasında sıkıřırsa veya bloke olursa, iř parçasına giren zımpara diskinin kenarı sıkıřabilir ve bu nedenle tařlama diski kırılabilir veya geri tepmeye neden olabilir. Tařlama diski, blokaj noktasında diskin d onuř y onu ne ba ğ lı olarak kullanan kiřinin uzerine do ğ ru veya kullanan kiřiden uza ğ a do ğ ru hareket eder. Bu durumda tařlama diskleri de kırılabilir.

Elektrikli el aletinin yanlış veya hatalı kullanılması sonucunda geri tepme meydana gelir. Ařa ğ ıda tanımlanan özel o nlemler alınarak geri tepme engellenebilir.

- ▶ **Elektrikli el aletini iki elinizle sıkıca tutunuz ve v ucdunuzu ve kollarınızı geri tepmelere karřı koyabilece ğ iniz ř kile getiriniz. Ger i tepmelerde ve y uks ek devirlerdeki reaksiyon anlarında kontrol u sa ğ layabilmek i cin her zaman ilave tutamaktan tutunuz.** Aleti kullanan kiři özel o nlemler ararak geri tepme veya reaksiyon g uclerine karřı koyabilir.
- ▶ **Elinizi kesinlikle d onen ek aletlerin yakınılarında bulundurmayınız.** Ek alet geri teperken elinizin uzerinden gecebilir.
- ▶ **V ucdunuzu elektrikli el aletinin bir geri tepmede hareket etti ğ i b o lgeden uzak tutunuz.** Ger i tepme blokaj yerinde elektrikli el aleti tařlama diskinin hareketinin ters y onu nde hareket ettirir.
- ▶ **Ozellikle k oşelerde ve keskin kenarlı yerlerde daha dikkatli bir ř kilde çalıřınız. Ek aletlerin iř parçasından geri tepmesini ve iř parçasına sıkıřmasını engelleyiniz.** D onen ek alet k oşelerde, keskin kenarlarda veya çarptı ğ ında sıkıřmaya meyillidir. Bu bir kontrol kaybına veya geri tepmeye neden olur.
- ▶ **Zincirli veya diřli testere bıçakları ve 10 mm uzerinde geniřlikte yivlere sahip b o l u m l u elmas bıçaklar kullanmayınız.** Bu t u r ek aletler, ço ğ unlukla bir geri tepmeye veya elektrikli el aleti uzerindeki kontrol u n kaybedilmesine neden olur.

### Tařlama ve kesici tařlama i cin özel g uvenlik uyarıları:

- ▶ **Elektrikli el aletiniz i cin sadece izin verilen zımparalama g o vdesi ve bu zımparalama g o vdesi i cin o ng o r u l e n koruma bařlı ğ ını kullanınız.** Elektrikli el aleti i cin o n g o r u l m e m iř olan tařlama çarkları yeterince korumalı de ğ ildir ve g uvenli de ğ ildir.
- ▶ **A lçak tařlama diskleri, tařlama y uzeylerinin koruma bařlı ğ ı kenarından tařmayaca ğ ı ř kilde takılmalıdır.** Uygun olmayan ř kilde takılan ve koruma bařlı ğ ı kenarından tařan bir tařlama diski yeterince ya ğ lanamaz.
- ▶ **Koruma bařlı ğ ı elektrikli el aletine g uvenli bir ř kilde takılmalı ve maksimum g uvenlik i cin tařlama g o vdesinin m u m k u n olan en k u c u k parçası kullanıcı tarafını g ostermelidir.** Koruma bařlı ğ ı kullanan kiřiyi; kırılan parçalardan, tařlama g o vdeleriyle temas etmekten veya kıvılcım ve kıyafetin alev almasından korumaya yardım eder.
- ▶ **Zımparalama g o vdeleri sadece uygunlu ğ u belirtilmiř uygulama imkanları i cin kullanılmalıdır. O rnek: Asla kesim i cin kesme diskinin yan tarafını kullanmayınız.** Kesme diskleri diskin kenarı ile malzemenin kazınması i cin uygundur. Zımparalama g o vdesine yanlardan uygulanan kuvvetten dolayı kırılma meydana gelebilir.
- ▶ **Sizin tarafınızdan seçilen zımpara diski i cin daima hasar g o r m e m iř uygun ebatta ve ř kilde sıkma flanřları kullanınız.** Uygun olan flanřlar tařlama diskinin destekler ve tařlama diskinin kırılma tehlikesini azaltır. Kesme diskleri flanřları di ğ er tařlama diskleri flanřlarından farklıdır.
- ▶ **Daha b u y u k elektrikli el aletlerine ait kullanılmıř tařlama disklerini kullanmayınız.** B u y u k elektrikli el aletleri i cin kullanılan tařlama diskleri daha k u c u k elektrikli el aletlerinin daha y uks ek devir sayıları i cin tasarlanmamıřtır ve kırılabilir.
- ▶ **İki kez kullanılabilen tařlama takımlarını kullanırken her zaman ilgili uygulama i cin tasarlanan koruma bařlı ğ ını kullanınız.** Yanlıř koruma bařlı ğ ının kullanılması, sadece yetersiz koruma sa ğ layabilir ve bu da ciddi yaralanmalara neden olabilir.

### Kesici tařlama i cin di ğ er özel g uvenlik uyarıları:

- ▶ **Kesme diskinin bloke olmasını ve ç ok y uks ek presleme basıncını o nleyiniz. Ç ok derin kesimler yapmayınız.** Kesme diskinin ařırı kullanımı aletin ařınmasını artırır ve kırılma tehlikesi ve blokaja neden olabilir ve bu nedenle bir geri tepme veya zımparalama g o vdesinin kırılması s o z konusu olabilir.
- ▶ **D o n e r kesme diskinin o n ve arka tarafındaki alandan uzak durunuz.** E ğ er kesme diski iř parçasında kendinizden bařka bir y o n e hareket ettirirseniz, geri tepme sonucu elektrikli el aleti d o n e r disk ile birlikte do ğ rudan size do ğ ru hareket eder.
- ▶ **E ğ er kesme diski sıkıřıyorsa veya çalıřmaya ara vererseniz, aleti kapatınız ve disk durana kadar bekleyiniz. Asla çalıřır durumdaki kesme diskinin iř parçasından çekmeyiniz, aksi takdirde bir geri tepme meydana gelebilir.** Sıkıřmanın sebebini belirleyiniz ve sebebini giderez.



- ▶ **Elektrikli el aletini iş parçası üzerine getirilmediği sürece devreye almayınız. Dikkatlice kesime devam edilmeden önce kesme diskinin tam devir sayısına ulaşmasını sağlayınız.** Aksi takdirde diskler takılabilir, iş parçasından çıkabilir ve geriye doğru bir darbeye neden olabilir.
- ▶ **Sıkışan bir kesme diskinin geri tepmesini önlemek için levhaları veya büyük iş parçalarını destekleyiniz.** Büyük iş parçaları kendi ağırlıklarından dolayı bükülebilir. İş parçası; diskin her iki tarafından, kesme bölgesine yakın bir noktadan ve aynı zamanda kenardan desteklenmelidir.
- ▶ **Mevcut duvarlarda veya görülmeyen diğer alanlarda özellikle "Çep kesimlerinde" çok dikkatli olunuz.** Derine dalan kesme diski gaz, su, elektrik hatlarının ve diğer nesnelerin kesiminde geriye doğru tepmeye neden olur.
- ▶ **doğrusal olmayan kesimler yapmaya çalışmayınız.** Kesme diskinin aşırı kullanımı aletin aşınmasını artırır ve kırılma tehlikesi ve blokaja neden olabilir ve bu nedenle söz konusu olabilecek bir geri tepme veya zımparalama gövdesinin kırılması sağır yaralanmalara neden olabilir.

#### Zımpara kağıdı taşlaması için özel güvenlik uyarıları:

- ▶ **Sadece doğru boyutta zımpara kağıtları kullanınız.** Zımpara kağıdı boyutuna ilişkin üretici verilerine uyunuz. Zımpara tablasından çok fazla taşan zımpara kağıtları, diskin bloke olmasına, zımpara kağıtlarının zarar görmesine veya geri tepmeye ve yaralanmalara neden olabilir.

#### Tel fırçalarla çalışma için özel güvenlik uyarıları:

- ▶ **Tel fırçanın normal çalışmada da tel parçaları kaybetmesine dikkat edilmelidir. Telleri fazla bastırarak aşırı yüke maruz bırakmayınız.** Uçuşan tel parçaları ince kıyafetlere veya vücuda kolayca saplanabilir.
- ▶ **Eğzer koruma başlığı öngörüülüyorsa, koruma başlığı ve tel fırçanın birbiri ile temas etmesi önlenmelidir.** Tabla ve çanak fırçaları, presleme basıncı ve merkezkaç kuvvetleri ile çaplarını büyütülebilir.

### 2.3 Akülü aletlerin özenli çalıştırılması ve kullanımı

- ▶ **Lityum İyon akülerin kullanılması sırasında aşağıda belirtilen güvenlik uyarılarını dikkate alınız.** Bunlara dikkate alınmaması ciltte tahrişlere, ağır korozif yaralanmalara, kimyasal yanıklara, yangın ve / veya patlamalara neden olabilir.
- ▶ Aküyü sadece teknik olarak kusursuz durumdayken kullanınız.
- ▶ Hasarları önlemek için ve sağlığa ciddi zarar verici sıvıdan engellemek için akülere itinalı davranınız!
- ▶ Akülere asla müdahale edilmemeli ve üzerlerinde onarım yapılmamalıdır!
- ▶ Aküler parçalarına ayrılmamalı, ezilmemeli, 80° C (176° F) üzerine ısıtılmamalı veya yakılmamalıdır.
- ▶ Darbeye maruz kalmış veya başka bir hasar görmüş aküleri kullanmayınız. Akülerinizi hasar belirtilerine karşı düzenli olarak kontrol ediniz.
- ▶ Geri dönüştürülmüş veya onarılmış aküleri asla kullanmayınız.
- ▶ Aküyü veya aküyle çalışan bir elektrikli el aletini asla bir şeyi çakmak veya bir şeye vurmak için kullanmayınız.
- ▶ Aküleri asla doğrudan güneş ışığına, aşırı sıcaklık, kıvılcım veya açık ateşe maruz bırakmayınız. Bu durum patlamalara neden olabilir.
- ▶ Akünün kutbuna parmaklarınız, aletler, takılar veya diğer elektrikli olarak iletken nesnelerle dokunmayınız. Bu durum aküye hasar verebilir, maddi hasarlara ve yaralanmalara neden olabilir.
- ▶ Aküleri yağmurdan, ıslaklıktan ve sıvılardan uzak tutunuz. Akülerin içine nemin girmesi, kısa devrelere, elektrik çarpmalarına, yanıklara, yangına veya patlamalara neden olabilir.
- ▶ Sadece akü tipi için öngörülmüş olan şarj cihazlarını ve elektrikli el aletlerini kullanınız. Bunun ilgili kullanım kılavuzlarındaki verileri dikkate alınız.
- ▶ Aküyü patlama tehlikesi olan ortamlarda kullanmayınız veya depolamayınız.
- ▶ Akü tutulamayacak kadar sıcaksa arızalı olabilir. Pili, yanıcı malzemelere yeterli mesafede, görünür ve yanıcı olmayan bir yere yerleştiriniz. Aküyü soğumaya bırakınız. Akü bir saat sonra hala dokunulamayacak kadar sıcaksa, arızalı demektir. **Hilti** servisiyle irtibat kurunuz veya "**Hilti** Lityum İyon aküler için güvenlik ve kullanım uyarıları" dokümanını okuyunuz.



Lityum İyon aküleri taşıma, depolama ve kullanma için geçerli özel yönetmelikleri dikkate alınız.  
→ Sayfa 298

Bu kullanım kılavuzunun sonundaki QR kodu tarayarak ulaşabileceğiniz, **Hilti** Lityum İyon aküler için güvenlik ve kullanım uyarılarını okuyunuz.

### 2.4 Ek güvenlik uyarıları

#### Kişilerin güvenliği

- ▶ Ürünü ve aksesuarı sadece teknik açıdan sorunsuz durumdayken kullanınız.



- ▶ Ürün veya aksesuar üzerinde asla manipülasyon veya değişiklik yapılmamalıdır.
- ▶ Kulaklık takınız. Aşırı sestten dolayı duyma kaybı meydana gelebilir.
- ▶ Ürünü her zaman iki elinizle öngörülen tutamaklardan sıkıca tutunuz. Tutamakları kuru, temiz, yağsız ve gressiz bir şekilde tutunuz.
- ▶ Ürün toz emme tertibatı olmadan çalışıyorsa toz oluşturan çalışmalarda hafif solunum koruma maskesi takılmalıdır.
- ▶ Parmaklarınızdaki kan dolaşımının daha iyi olması için sık sık molalar veriniz ve parmak egzersizleri yapınız. Uzun süren çalışmalarda yüksek titreşim, parmaklar, eller veya bileklerdeki sinir sisteminde veya kan damarlarında rahatsızlıklara neden olabilir.
- ▶ Dönen parçalara temas etmekten kaçınınız. Ürünü çalışma alanında çalıştırmaya başlayınız. Dönen parçalara, özellikle dönen aletlere temas etmek yaralanmalara yol açabilir.
- ▶ Bu ürün gözetim altında olmayan yetersiz güçteki kişiler için uygun değildir. Ürünü çocuklardan uzak tutunuz.
- ▶ Taşlama, zımparalama, kesme ve delme işlemleri sonucunda oluşan tozlar tehlikeli kimyasallar içerebilir. Bazı örnekler şunlardır: Kurşun temelli kurşun veya boya; Tuğla, beton ve diğer duvar ürünleri, doğal taş ve diğer silikat içeren ürünler; Meşe, kayın gibi belirli ahşaplar ve kimyasal kaplanmış görmüş ahşap; Asbest veya asbest içerikli malzemeler. Çalışılan malzemenin tehlike sınıfına göre kullanıcının ve çevredeki kişilerin maruziyetini belirleyiniz. Maruziyeti güvenli bir seviyede tutmak için bir toz toplama sisteminin kullanımı veya uygun bir solunum koruma maskesinin kullanımı gibi gerekli önlemleri alınız. Maruziyeti azaltmaya yönelik genel önlemler aşağıdakilerdir:
  - ▶ İyi havalandırılan bir alanda çalışma,
  - ▶ Toz ile uzun süreli temastan kaçınma,
  - ▶ Yüz ve vücuttaki tozları giderme,
  - ▶ Korumucu kıyafet kullanma ve maruz kalan alanları su ve sabunla yıkama.
- ▶ Ürünün kullanımı sırasında kullanıcı ve çevresinde bulunan kişiler uygun bir koruyucu gözlük, koruyucu kask ve kulaklık kullanmalıdır.
- ▶ Aletlerin ve/veya aksesuarların düşmesi nedeniyle yaralanma tehlikesi. Çalışmaya başlamadan önce akünün monte edilmiş olan aksesuarın emniyetli bir şekilde sabitlenip sabitlenmediğini kontrol ediniz.
- ▶ Havalandırma deliklerini her zaman açık bırakınız. Üzeri kapatılan havalandırma delikleri nedeniyle yanma tehlikesi!
- ▶ Ürünü ancak çalışma konumuna getirdikten sonra çalıştırınız.
- ▶ Yere koymadan önce ürünün tamamen durmasını bekleyiniz.
- ▶ Alet değişimi sırasında koruyucu eldiven takılmalıdır. Ek alete takılan uçlara dokunmak kesik ve yanık türünde yaralanmalara yol açabilir.
- ▶ Eğer ürün tarafından çalışma sınırlarının aşılması veya boş akü durumu algılanırsa, aletin motor tarafından frenlenmemesi söz konusu olabilir.

#### **Elektrikli el aletleri ile dikkatli çalışılması ve aletin doğru kullanılması**

- ▶ Zımpara diskleri üreticinin talimatlarına uygun olarak saklanmalı ve kullanılmalıdır.
- ▶ Ürünü asla koruma başlığı olmadan kullanmayınız.
- ▶ Aleti emniyete alınız. İş parçasını sabit tutmak için germe tertibatı veya bir mengene kullanınız. Böylece ürün, elle tutulmasına kıyasla daha güvenli durur ve ayrıca her iki eliniz de aleti kullanmak için boşta kalır.
- ▶ Kaba zımparalama için kesici taşlama disklerini kullanmayınız.
- ▶ Ek aleti ve flanş iyice sıkınız. Ek alet ve flanş iyice sıkılmamışsa kapatma sonrasında ek aletin frenleme esnasında alet motoru tarafından milinden ayrılması söz konusu olabilir.
- ▶ Bu ürüne herhangi bir kemer kancası sabitlemeyiniz.

#### **Elektrik güvenliği**

- ▶ Çalışmaya başlamadan önce çalışma alanında üzeri kapatılmış elektrik kablosu, gaz ve su borusu bulunup bulunmadığını kontrol edin. Bir elektrik hattına, bir gaz veya su borusuna zarar verilmesi halinde, ürünün dışındaki metal parçalar elektrik çarpmasına veya patlamaya neden olabilir.
- ▶ İletken malzemelerin sık işlenmesi durumunda, kirlenen ürünleri düzenli aralıklarla Hilti servisine kontrol ettiriniz. Alet üst yüzeyindeki toz, özellikle iletken malzeme veya nem, uygunsuz kullanımlar sonucu elektrik çarpmasına yol açabilir.

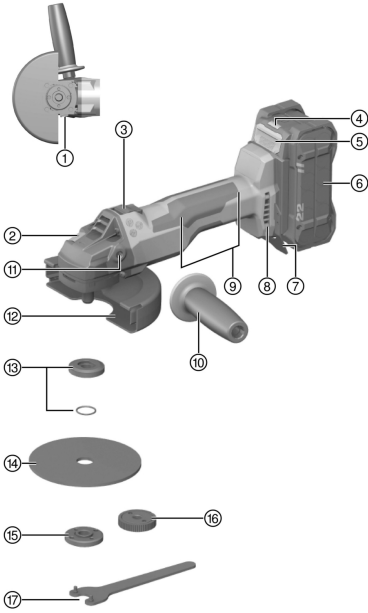
#### **Çalışma yeri**

- ▶ Kırma çalışmalarında, çalışılacak yerin karşı tarafında bulunan bölgeyi emniyete alınız. Kırılan parçalar dışarı ve / veya yere düşebilir ve diğer kişilerin yaralanmasına sebep olabilir.
- ▶ Taşıyıcı duvarlardaki oyuklar veya diğer yapılardaki oyuklar, özellikle beton demiri ve taşıyıcı elemanların kesilmesinde statik etki edebilir. Çalışmaya başlamadan önce yetkili statikçi, mimar veya yetkili inşaat bölümüne danışınız.



### 3 Tanımlama

#### 3.1 Ürüne genel bakış



- ① Kapak açma düğmesi
- ② Mili ayarlama düğmesi
- ③ Kilitleti kumanda şalteri
- ④ Akü durum göstergesi
- ⑤ Akü kilit açma tuşu
- ⑥ Akü
- ⑦ Kivılcım koruma levhası
- ⑧ Havalandırma delikleri
- ⑨ **Sens-Tech** fonksiyonlu ana tutamak
- ⑩ Yan tutamak
- ⑪ Tutamak için vidalı yuva
- ⑫ Ön kapaklı standart koruma başlığı
- ⑬ O-ringli sıkma flanşı
- ⑭ Kesici taşlama disk / kaba zımparalama disk
- ⑮ Germe somunu
- ⑯ Hızlı bağlantı somunu **Kwik lock** (opsiyonel)
- ⑰ Sıkma anahtarı

#### 3.2 Usulüne uygun kullanım

Tanımlanan ürün, elle kullanılan, aküyle çalışan bir açılı taşlayıcıdır. Alet, her biri su kullanılmadan yapılan, metal ve mineral içerikli maddelere yönelik kesici taşlama ve kaba zımparalamanın yanı sıra ve fırçalama, zımpara kağıdı ile zımparalama ve fayans delme uygulamaları için tasarlanmıştır.

- ▶ Mineralli maddelerde kesici taşlama, yiv açma ve kaba zımparalama çalışmaları sadece ilgili koruma başlığı ile mümkündür.
- ▶ Prensipte beton veya taş gibi mineralli zeminlerde gerçekleştirilen çalışmalarda, uygun bir **Hilti** toz emme makinesi ile buna ait bir toz emme muhafazası kullanılmalıdır.
- Bu ürün için sadece B 22 tip serisi **Hilti** Nuron Lityum İyon aküleri kullanınız. Optimum güç için **Hilti** bu ürünle birlikte bu kullanım kılavuzunun sonundaki tabloda belirtilen akülerin kullanılmasını tavsiye eder.
- Bu aküler için sadece **Hilti** şarj cihazlarının bu kullanım kılavuzunun sonundaki tabloda belirtilen serilerini kullanınız.

#### 3.3 Teslimat kapsamı

Açılı taşlayıcı, yan tutamak, standart koruma başlığı, ön kapak, sıkma flanşı, germe somunu, sıkma anahtarı, kullanım kılavuzu.

Ürün için izin verilen diğer sistem ürünlerini **Hilti Store**'da veya şu adreste bulabilirsiniz: [www.hilti.group](http://www.hilti.group)

#### 3.4 3D Active Torque Control (3D ATC)

Ürün **3D Active Torque Control (3D ATC)** ile donatılmıştır.

Ürün işletim sırasında ani, öngörülmeleyen bir hareket tespit ederse ürün hemen otomatik olarak kapanır.



**3D ATC** tetiklenmişse ürünü kapatınız ve tekrar açınız.





### 3.5 Sens-Tech fonksiyonu 2

Ürün, **Sens-Tech** fonksiyonu ile donatılmıştır.

Ana tutamak tam olarak kavranmamışsa veya ana tutamak serbest bırakılırsa ürün otomatik olarak kapanır. İşletim sırasında ürünü ana tutamağın belirlenen tutma yüzeylerinden tutunuz.



**Sens-Tech** tetiklenmişse ürünü kapatınız ve tekrar açınız.

### 3.6 Motor koruma fonksiyonu

Motor koruma fonksiyonu akım girişi ile motor ısınmasını denetler ve ürünü aşırı ısınmaya karşı korur.

Presleme basıncı nedeniyle motor aşırı yüklendiğinde ürünün performansı fark edilir biçimde düşer veya ürün durabilir.



Aşırı yüklenme neticesinde durma veya devir sayısında düşüş yaşanırsa ürünün yükünü azaltmalı ve yaklaşık 30 saniye rölantide çalıştırmalısınız.

### 3.7 Entegre fren

Entegre fren aracılığıyla ek aletin durmasına kadar geçen süre kısaltılır.



Bu fonksiyon sadece ürün elektrik ile beslendiğinde çalışır. Seçilen ek alete göre fren süresi farklılık gösterir.

### 3.8 Ön kapak 3

Standart koruma başlıklı ön kapağı aşağıdaki uygulamalarda kullanınız:

- Düz kaba zımparalama diski ile kaba zımparalama
- Kesici taşlama diski ile kesici taşlama

### 3.9 Toz kapağı (kesme) DC-EX 125/5"C Kompakt kapak (aksesuar) 4

Mineralli zeminlerde ve aşağıdaki çalışmalarda kompakt başlık DC-EX 125/5"C kullanınız:

- Elmaslı kesici taşlama diski kesici taşlama

**Bu muhafaza ile metal işlemek yasaktır.**



Toz kapağı sadece çapı maks. 125 mm (5") olan ek aletler için uygundur.

### 3.10 Toz kapağı (taşlama) DG-EX 125/5" (aksesuar) 5

Bu taşlama sistemi, yalnızca elmas konik disklerle mineralli yüzeylerin taşlanması için uygundur.

**Bu muhafaza ile metal işlemek yasaktır.**



Toz kapağı sadece çapı maks. 125 mm (5") olan ek aletler için uygundur.

### 3.11 Toz kapağı (kesme) DC-EX 125/5"M (aksesuar) 6

Mineralli zeminlerde kesici taşlama ve oluk açma işleri sadece bir toz kapağı yürütülmelidir.

**Bu muhafaza ile metal işlemek yasaktır.**



Toz kapağı sadece çapı maks. 125 mm (5") olan ek aletler için uygundur.

### 3.12 Lityum İyon akü göstergeleri

**Hiiti** Nuron Lityum İyon aküler şarj durumunu, hata mesajlarını ve akünün durumunu gösterebilir.



### 3.12.1 Şarj durumu ve hata mesajları göstergeleri



#### Düşen akü nedeniyle yaralanma tehlikesi!

- Akü takılıyken, kilit açma tuşuna bastıktan sonra, kullandığınız üründe akünün yerine oturduğundan emin olunuz.

Aşağıdaki göstergelerden birini görüntülemek için akünün kilit açma tuşuna kısa süreli basınız.

Bağlı olan ürün açık olduğu sürece, şarj durumu ve olası arızalar da sürekli görüntülenir.

Durum	Anlamı
Dört (4) LED sürekli yeşil yanıyor	Şarj durumu: % 100 ila % 71 arası
Üç (3) LED sürekli yeşil yanıyor	Şarj durumu: % 70 ila % 51 arası
İki (2) LED sürekli yeşil yanıyor	Şarj durumu: % 50 ila % 26 arası
Bir (1) LED sürekli yeşil yanıyor	Şarj durumu: % 25 ila % 10 arası
Bir (1) LED yavaşça yeşil renkte yanıp sönüyor	Şarj durumu: < % 10
Bir (1) LED hızlıca yeşil yanıp sönüyor	Lityum İyon akü tamamen deşarj olmuş. Aküyü şarj ediniz. Akünün şarj işleminden sonra LED hala hızlı yanıp sönüyorsa, lütfen <b>Hilti</b> servisiyle irtibat kurunuz.
Bir (1) LED hızlıca sarı yanıp sönüyor	Lityum İyon akü veya buna bağlı ürün aşırı yüklendi, çok sıcak, çok soğuk veya başka bir hata mevcut. Ürünü ve aküyü önerilen çalışma sıcaklığına getiriniz ve kullanırken ürünü aşırı yükte maruz bırakmayınız. Mesaj devam ediyorsa <b>Hilti</b> servisiyle irtibat kurunuz.
Bir (1) LED sarı yanıyor	Lityum İyon akü ve bağlantılı ürün uyumlu değildir. Lütfen <b>Hilti</b> servisine başvurunuz.
Bir (1) LED hızlıca kırmızı yanıp sönüyor	Lityum İyon akü bloke olmuş ve kullanılamaz. Lütfen <b>Hilti</b> servisine başvurunuz.

### 3.12.2 Akü durumunun göstergeleri

Akü durumunu sorgulamak için, kilit açma tuşuna üç saniyeden fazla basılı tutunuz. Sistem; düşme, delinme, harici ısı hasarları vb. gibi usulüne uygun olmayan kullanım nedeniyle pilde potansiyel hatalı fonksiyon algılamıyor.

Durum	Anlamı
Tüm LED'ler çalışma ışığı olarak yanıyor ve ardından bir (1) LED sürekli yeşil yanıyor.	Akü kullanımına devam edilebilir.
Tüm LED'ler çalışma ışığı olarak yanıyor ve ardından bir (1) LED hızlıca sarı yanıp sönüyor.	Akünün durumuna ilişkin sorgu tamamlanmadı. İşlemi tekrarlayınız veya <b>Hilti</b> servisiyle irtibat kurunuz.
Tüm LED'ler çalışma ışığı olarak yanıyor ve ardından bir (1) LED sürekli kırmızı yanıyor.	Bağlı bir ürünün kullanımına devam edilebiliyorsa, kalan akü kapasitesi %50'nin altındadır. Bağlı bir ürünün kullanımına devam edilemiyorsa, akünün kullanım ömrü dolmuştur ve akü değiştirilmelidir. Lütfen <b>Hilti</b> servisine başvurunuz.

## 4 Sarf malzemesi

Sadece yapay reçine bağlantılı liflerle güçlendirilmiş diskler maks. Ø 125 mm (5") kullanılmalıdır. Bu diskler en az 11000/dak devir sayısı ve 80 m/san çevresel hız için uygun olmalıdır.

İlgili disk kalınlığı, kaba zımparalama diskleri için maks. 8 mm ve kesici taşlama diskleri için maks. 3 mm olmalıdır.

**DIKKAT!** Kesici taşlama diskleri ile yapılan kesme ve yiv açma çalışmaları sırasında her zaman ilave ön kapaklı standart koruma başlığı veya komple kapalı bir toz kapağı kullanınız.



**Diskler**

	Uygulama	Kısa işaret	Zemin
Aşındırıcı kesici taşlama disk	Kesici taşlama, yiv açma	AC-D	metalik
Elmas kesici taşlama disk	Kesici taşlama, yiv açma	DC-TP, DC-D (SPX, SP, P)	mineralli
Aşındırıcı kaba zımparalama disk	Kaba zımparalama	AG-D, AF-D, AN-D	metalik
Elmas kaba zımparalama disk	Kaba zımparalama	DG-CW <sub>ø</sub> 125(5") (SPX, SP, P)	mineralli
Tel fırça	Tel fırçalar	3CS, 4CS 3SS, 4SS	metalik
Elmas karot ucu	Fayans delme	DD-M14	mineralli
Fiber disk	Kaba zımparalama	AP-D	metalik

**Kullanılan donanıma göre disklerin belirlenmesi**

Pozisyon	Donanım	AC-D	AP-D	AG-D AF-D AN-D	DG-CW (SPX/SP/P)	DC-TP DC-D (SPX/SP/P)	3CS/4CS 3SS/4SS DD-M14
A	Koruma başlığı (Standart)	✓	✓	✓	✓	✓	✓
B	Ön kapak (A ile birlikte)	✓	—	—	—	✓	—
C	Toz kapağı (taşlama) DG-EX 125/5"	—	—	—	✓	—	—
D	Toz kapağı (kesme) DC-EX 125/5"C (A ile birlikte)	—	—	—	—	✓	—
E	Toz kapağı (yiv açma) DC-EX 125/5"M	—	—	—	—	✓	—
F	Adaptör DC-EX SL (E ile birlikte)	—	—	—	—	✓	—
G	Yan tutamak (Standart)	✓	✓	✓	✓	✓	✓
H	Kulplu tutamak DCBG 125 (G için opsiyonel)	✓	✓	✓	✓	✓	✓
I	Germe somunu (Standart)	✓	—	✓	✓	✓	—
J	Sıkma flanşı (Standart)	✓	—	✓	✓	✓	—
K	<b>Kwik lock</b> (I için opsiyonel)	✓	—	✓	—	✓	—
L	Germe somunu (fiber disk)	—	✓	—	—	—	—
M	Destek plakası (fiber disk)	—	✓	—	—	—	—



## 5 Teknik veriler

### 5.1 Ürün özellikleri

EPTA Procedure 01 uyarınca aküsüz ağırlık	2,0 kg
Nominal gerilim	21,6 V
Ölçme devir sayısı	8.500 dev/dak
Maksimum disk çapı	125 mm
Vida dişli tahrik mili	M14
Mil uzunluğu	22 mm
Maksimum karot ucu çapı	125 mm
İşletim sırasındaki ortam sıcaklığı	-17 °C ... 60 °C
Depolama sıcaklığı	-20 °C ... 70 °C

### 5.2 Akü

Akü çalışma gerilimi	21,6 V
Akü ağırlığı	Bu kullanım kılavuzunun sonuna bakınız
İşletim sırasındaki ortam sıcaklığı	-17 °C ... 60 °C
Depolama sıcaklığı	-20 °C ... 40 °C
Şarj başlangıcında akü sıcaklığı	-10 °C ... 45 °C

### 5.3 EN 60745 uyarınca ses bilgisi ve titreşim değerleri

Bu talimatlarda belirtilen ses basıncı ve titreşim değerleri, ilgili normlara uygun bir ölçüm metodu ile ölçülmüştür ve elektrikli el aletlerinin birbirleri ile karşılaştırılması için kullanılabilir. Zorlanmaların geçici olarak değerlendirilmesine de uygundur. Belirtilen değerler, elektrikli el aletinin ana kullanım alanlarını temsil eder. Elektrikli el aletinin, farklı ek aletlerle veya yetersiz bakım yapılmış şekilde kullanılması durumunda, veriler sapma gösterebilir. Bu durum, toplam çalışma süresi boyunca zorlanmayı belirgin şekilde yükseltebilir. Doğru bir zorlanma değerlendirmesi için aletin kapatıldığı veya çalışır konumda olduğu ve ayrıca kullanımda olmadığı zamanlar da dikkate alınmalıdır. Bu durum, toplam çalışma süresi boyunca zorlanmayı belirgin şekilde azaltabilir. Kullanıcıyı ses ve/veya titreşimin etkilerinden koruyacak ek güvenlik önlemleri belirleyiniz, örneğin: Elektrikli el aletinin ve ek aletlerin bakımının yapılması, ellerin sıcak tutulması, iş aşıklarının düzenlenmesi.

#### Ses bilgileri

Emisyon ses basıncı seviyesi ( $L_{pA}$ )	83 dB(A)
Emniyetsizlik ses basıncı seviyesi ( $K_{pA}$ )	3 dB(A)
Ses gücü seviyesi ( $L_{WA}$ )	94 dB(A)
Ses gücü seviyesi için emniyetsizlik ( $K_{WA}$ )	3 dB(A)

#### Vibrasyon bilgileri

Kesme gibi diğer kullanımlar farklı vibrasyon değerlerine neden olabilir.

		AG 6D-22-125
Vibrasyonu azaltılmış tutamaklı üst yüzey taşlama ( $a_{h,AG}$ )	B 22-55	4,2 m/sn <sup>2</sup>
	B 22-255	6,4 m/sn <sup>2</sup>
Vibrasyonu azaltılmış tutamaklı zımpara kağıdı ile taşlama ( $a_{h,DS}$ )	B 22-55	2,7 m/sn <sup>2</sup>
	B 22-255	3,7 m/sn <sup>2</sup>
Emniyetsizlik (K)		1,5 m/sn <sup>2</sup>



## 6 Çalışma hazırlığı

### ⚠ İKAZ

#### Yaralanma tehlikesi kazara çalışmaya başlama nedeniyle!

- ▶ Aküyü takmadan önce ilgili ürünün kapalı konumda olduğundan emin olunuz.
- ▶ Cihazın ayarlarını yapmadan veya aksesuarları değiştirmeden önce aküyü çıkartınız.

Bu dokümanda ve ürün üzerinde bulunan güvenlik ve uyarı bilgilerine dikkat ediniz.

### 6.1 Akünün şarj edilmesi

1. Şarj etmeden önce şarj cihazının kullanım kılavuzunu okuyunuz.
2. Akü ve şarj cihazının kontaklarının temiz ve kuru olmasına dikkat ediniz.
3. Aküyü izin verilen şarj cihazında şarj ediniz. → Sayfa 288

### 6.2 Akünün yerleştirilmesi

#### ⚠ İKAZ

#### Yaralanma tehlikesi kısa devre veya akünün düşmesi nedeniyle!

- ▶ Aküyü yerleştirmeden önce, akü kontaklarında ve ürün içindeki kontaklarda yabancı cisim bulunmadığından emin olunuz.
  - ▶ Akünün her zaman tam oturduğundan emin olunuz.
1. İlk kullanım öncesinde akü tamamen şarj edilmelidir.
  2. Aküyü ürüne, duyulur şekilde yerine oturana kadar itiniz.
  3. Akünün alette emniyetli bir şekilde yerleşip yerleşmediğini kontrol ediniz.

### 6.3 Akünün çıkartılması

1. Akünün serbest bırakma düğmelerine basınız.
2. Aküyü üründen çıkartınız.

### 6.4 Hilti düşme emniyeti montajı (opsiyonel)



Ürün ile çalışırken, yüksek pozisyonlardaki çalışmalar için geçerli ulusal yönetmelikler mutlaka dikkate alınmalıdır.

Düşme emniyetinin kullanım kılavuzunu dikkate alınız.

1. Düşme emniyetinin her iki ayağını hassas biçimde kıvılcım koruma levhasına yerleştiriniz.
2. Kıvılcım koruma levhasındaki öngörülen deliklerden, ilgili civatalar ile düşme emniyetini sabitleyiniz.
3. Aküyü yerleştiriniz. → Sayfa 293

### 6.5 Devrilme emniyeti

#### ⚠ İKAZ

#### Düşen alet ve/veya aksesuar nedeniyle yaralanma tehlikesi!

- ▶ Sadece ürününüz için tavsiye edilen **Hilti** alet bağlama ipini kullanınız.
- ▶ Her kullanımdan önce alet bağlama ipinin sabitleme noktasını olası hasarlar bakımından kontrol ediniz.



**Hilti** alet kordonu kullanım kılavuzlarını dikkate alınız.

Bu ürün için devrilme emniyeti olarak sadece **Hilti** düşme koruması ile **Hilti** alet kordonunun #2261970 bir kombinasyonunu kullanınız.

- ▶ Düşme emniyetini, Hilti düşme emniyeti montajı → Sayfa 293 bölümünde açıklandığı gibi sabitleyiniz. Güvenli tutuşu kontrol ediniz.



- ▶ Alet kordonunun bir karabinini düşme emniyetine ve ikinci karabinini de taşıyıcı yapıya sabitleyiniz. Her iki karabinin de emniyetli bir şekilde sabitlenmiş olup olmadığını kontrol ediniz.



Hilti düşme emniyetinin yanı sıra Hilti alet kordonunun kullanım kılavuzlarını da dikkate alınız.

## 6.6 Yan tutamağın takılması

- ▶ Yan tutamağı öngörülen dişli kovana vidalayınız.

## 6.7 Koruma başlığının takılması veya sökülmesi



### DİKKAT

**Yaralanma tehlikesi.** Ek alet sıcak veya keskin kenarlı olabilir.

- ▶ Takma, sökme, ayar çalışmaları ve arıza giderme sırasında koruyucu eldiven takınız.

- ▶ İlgili koruma başlığının montaj kılavuzuna dikkat ediniz.

### 6.7.1 Koruma başlığı (standart) monte edilmesi



Koruma başlığındaki kodlama, sadece ürüne uygun koruma başlığının takılabilmesini sağlar. Koruma başlığı, ürünün başlık takma yuvasındaki kodlama noktanızla çalışır.

1. Koruma başlığını, koruma başlığı ve ürün üzerindeki iki üçgen işaret karşı karşıya gelecek biçimde mil halkasına takınız.
2. Koruma başlığını mil halkasına bastırınız.
3. Muhafaza kilit açma düğmesine basınız, koruma başlığını istenen konumda yuvasına oturtana kadar bastırınız.
  - ▶ Başlık açma düğmesi geri atar.

### 6.7.2 Koruma başlığının ayarlanması (standart)

- ▶ Muhafaza kilit açma düğmesine basınız, koruma başlığını istenen konumda yuvasına oturtana kadar bastırınız.

### 6.7.3 Koruma başlığının (standart) sökülmesi

1. Koruma başlığı kilit açma düğmesine basınız ve basılı tutunuz, ürün ve koruma başlığı üzerindeki iki üçgen işaret birbirinin karşısına gelinceye kadar koruma başlığını döndürünüz.
2. Koruma başlığını çıkarınız.

## 6.8 Ön kapağın takılması veya sökülmesi



Ön kapak standart koruma kapağına takılmalıdır.

1. Ön kapağı kapalı tarafıyla yukarıya gösterecek şekilde standart koruyucu başlığa takınız.
  - ▶ Kilit duyulur bir sesle yerine oturmalıdır.
2. Sökmek için ön kapağın kilidini açınız.
3. Ön kapağı standart koruyucu kapaktan sökünüz.

## 6.9 Ek aletin takılması veya sökülmesi



### DİKKAT

**Yaralanma tehlikesi.** Ek alet sıcak olabilir.

- ▶ Ek aleti değiştirirken koruyucu eldiven takınız.





Elmas bıçaklar, kesme ve taşlama performanslarında belirgin düşüşler görüldüğünde değiştirilmelidir. Genellikle elmas bölümlerin yüksekliği 2 mm altına düştüğünde böyle bir durumdan söz edilebilir.

Diğer disk tipleri, kesme performansında belirgin düşüşler görülmesi veya açılı taşıyıcı parçalarının (disk dışında) çalışma sırasında çalışılan malzemeye temas etmesi halinde değiştirilmelidir.

Aşındırıcı diskler kullanım süreleri dolduğunda değiştirilmelidir.

### 6.9.1 Ek aletin takılması



#### İKAZ

**Yaralanma tehlikesi.** Alet motorunun frenlenmesi sırasında ek alet gevşeyebilir.

- ▶ Ek alete veya germe somununa dokunmadan önce ek aletin tamamen durmasını bekleyiniz.
- ▶ Ek aleti ve sıkma flanşını germe somunu ile sıkıca gererek alet motoru frenlendiğinde parçaların mil bağlantısının gevşememesini sağlayınız.

1. Sıkma flanşını ve germe somununu temizleyiniz.
2. Sıkma flanşındaki o-ringin mevcut ve hasarsız olup olmadığını kontrol ediniz.
  - ▶ Eksik veya hasarlı o-ringleri tamamlayınız/değiştiriniz.
3. Sıkma flanşını şekle uygun olacak ve dönmeyecek konumda mile oturtunuz.
4. Ek aleti yerleştiriniz.
5. Germe somununu mil boynuna döndürünüz.
6. Mil kilitleme düğmesine basınız ve basılı tutunuz.
7. Germe somununu sıkma anahtarı ile sıkınız.

### 6.9.2 Ek aletin sökülmesi



#### İKAZ

**Kırılma ve zarar görme tehlikesi.** Mil dönerken mil kilitleme düğmesine basılığında, ek alet gevşeyebilir.

- ▶ Mil kilitleme düğmesine sadece mil dururken basınız.
1. Mil kilitleme düğmesine basınız ve basılı tutunuz.
  2. Germe somununu yerleştirerek germe somununu sökünüz ve germe somununu saat yönünün tersinde döndürerek hızlı bağlantı somununu sökünüz.
  3. Mil kilitleme düğmesini serbest bırakınız ve ek aleti çıkarınız.

### 6.9.3 Kwik lock'ın takılması



#### İKAZ

**Kırılma tehlikesi.** Çok fazla aşınma durumunda **Kwik lock** hızlı bağlantı somunu kırılabilir.

- ▶ Çalışırken **Kwik lock** hızlı bağlantı somununun zemin ile temas etmemesine dikkat ediniz.
- ▶ Hasarlı hızlı bağlantı somunu **Kwik lock** kullanmayınız.



Germe somunu yerine opsiyonel olarak hızlı bağlantı somunu **Kwik lock** kullanılabilir. Böylece ek aletler ilave takım kullanılmadan değiştirilebilir.

1. Sıkma flanşını ve germe somununu temizleyiniz.
2. Sıkma flanşındaki o-ringin mevcut ve hasarsız olup olmadığını kontrol ediniz.
  - ▶ Eksik veya hasarlı o-ringleri tamamlayınız/değiştiriniz.
3. Sıkma flanşını şekle uygun olacak ve dönmeyecek konumda mile oturtunuz.
4. Ek aleti yerleştiriniz.
5. Hızlı bağlantı somununu **Kwik lock** ek alete oturana kadar vidalayınız.
  - ▶ Etiket **Kwik lock** vidalanmış durumda görünür.
6. Mil kilitleme düğmesine basınız ve basılı tutunuz.
7. Ek aletin hızlı bağlantı somunu **Kwik lock** sıkılıncaya kadar elinizle güçlü biçimde saat yönünde çeviriniz.
8. Mil ayarlama düğmesini serbest bırakınız.



## 6.9.4 Kwik lock'ın sökülmesi



Şayet **Kwik lock** hızlı bağlantı somunu elle sökülemiyorsa bir sıkma anahtarını hızlı bağlantı somununa yerleştiriniz ve hızlı bağlantı somununu saat yönünün tersinde döndürünüz.

Asla boru anahtarı kullanmayız. Hızlı bağlantı somunu **Kwik lock** yanlış alet nedeniyle hasar görebilir.

1. Mil kilitleme düğmesine basınız ve basılı tutunuz.
2. Hızlı bağlantı somununu elle saat yönünün tersinde döndürerek **Kwik lock** hızlı bağlantı somununu sökünüz.
3. Mil kilitleme düğmesini serbest bırakınız ve ek aleti çıkartınız.

## 6.10 Karot ucunun monte edilmesi 12

1. Yan tutamağı takınız. → Sayfa 294
2. Standart koruma başlığını monte ediniz. → Sayfa 294
3. Karot ucunu yerleştiriniz ve karot ucunu elle sıkınız.
4. Mil kilitleme düğmesine basınız ve basılı tutunuz.
5. Karot ucunu uygun bir çatal anahtar ile sıkınız.
6. Ardından mil kilitleme düğmesini serbest bırakınız ve sıkma anahtarını çıkartınız.

## 6.11 Tel fırçanın monte edilmesi 13

1. Yan tutamağı takınız. → Sayfa 294
2. Standart koruma başlığını monte ediniz. → Sayfa 294
3. Tel fırçayı yerleştiriniz ve tel fırçayı elle sıkınız.
4. Mil kilitleme düğmesine basınız ve basılı tutunuz.
5. Tel fırçayı uygun bir çatal anahtar ile sıkınız.

## 6.12 Fiber diskin monte edilmesi 14

1. Yan tutamağı takınız. → Sayfa 294
2. Standart koruma başlığını monte ediniz. → Sayfa 294
3. Destek plakası ve fiber diski yerleştiriniz ve germe somununu sıkınız.
4. Mil kilitleme düğmesine basınız ve basılı tutunuz.
5. Germe somununu sıkma anahtarı ile sıkınız.

## 7 Kullanım

Bu dokümanda ve ürün üzerinde bulunan güvenlik ve uyarı bilgilerine dikkat ediniz.

### 7.1 Açılması veya kapatılması 15

#### Açılması



Ürünün öngörülen yerde durmasını sağlayınız. Ana tutamak tam olarak kavranmamışsa veya ana tutamak serbest bırakılırsa ürün otomatik olarak kapanır.

**Sens-Tech** fonksiyonu tetiklenmişse ürünü kapatınız ve tekrar açınız.

1. Açma / Kapama şalterinin arka bölümüne basınız ve basılı tutunuz.
2. Kumanda şalterini öne doğru itiniz.
  - ▶ Motor çalışıyor.
3. Açma / Kapama şalterine basınız.

#### Kapatılması

4. Açma / Kapama şalterinin arka bölümüne basınız.
  - ▶ Açma/kapama şalteri **kapalı** konuma geçer ve motor durur.





## 7.2 Taşlama

### ⚠ DİKKAT

**Yaralanma tehlikesi.** Ek alet aniden bloke olabilir veya takılabilir.

- Ürünü her zaman yan tutamak (opsiyonel olarak kulplu tutamak) ile kullanınız ve ürünü her iki elinizle sabit tutunuz.

Ek aletin sıkışmasına izin vermeyiniz ve ürüne aşırı basınç uygulanmasından kaçınınız.

## 7.3 Kesici taşlama

- Kesici taşlama sırasında orta besleme gücüyle çalışınız ve ürünün veya kesici taşlama diskinin uçlarının kıvrılmamasına dikkat ediniz (çalışma konumu ile kesme yüzeyi arasındaki açı yakl. 90°).



Kesici taşlama diskinin en küçük kesitlere yerleştirilmesi, profillerin ve dört köşe boruların ayrılması en uygun yoldur.

## 7.4 Kaba zımparalama

### ⚠ İKAZ

**Yaralanma tehlikesi.** Kesici taşlama diski patlayabilir ve fırlayan parçalar yaralanmalara neden olabilir.

- Kaba zımparalama için asla kesici taşlama diskleri kullanmayınız.
- Ürünü, 5° ile 30° arasında bir yerleştirme açısıyla ve ölçülü bir basınçla ileri-geri hareket ettiriniz.
  - İş parçası çok ısınmaz, renk değiştirmez ve kanal oluşmaz.

## 8 Bakım ve onarım

### ⚠ İKAZ

**Takılı aküden dolayı yaralanma tehlikesi !**

- Tüm bakım ve onarım çalışmalarından önce her zaman aküyü çıkarınız!

### ⚠ TEHLİKE

**Eksik koruma izolasyonu nedeniyle elektrik çarpması.** Aşırı bazı kullanım koşullarında metal işleme sırasında iletken tozlar (örneğin metal, karbon elyafı) aletin içine girebilir ve koruma izolasyonuna zarar verebilir.

- Aşırı çalışma koşullarında sabit toz emme sistemi kullanınız.
- Havalandırma deliklerini sıkça temizleyiniz.

### Ürün bakımı

- Yapışmış olan kirleri dikkatle çıkartınız.
- Gövdeyi sadece hafif nemli bir temizlik bezi ile temizleyiniz. Plastik parçalara yapışabileceğinden silikon içerikli bakım maddeleri kullanmayınız.
- Ürünün üzerindeki kontak noktalarını temizlemek için temiz ve kuru bir bez kullanınız.

### Lityum İyon akülerin bakımı

- Bir aküyü asla havalandırma delikleri tıkalıyken kullanmayınız. Havalandırma deliklerini kuru, yumuşak bir fırça ile dikkatlice temizleyiniz.
- Akünün gereksiz toz veya kire maruz kalmasını önleyiniz. Aküyü asla yüksek neme maruz bırakmayınız (örn. suya daldırma veya yağmurda bırakma).  
Bir akü ıslandıysa, bu aküye hasarlı akü muamelesi yapınız. Yanmayan bir kabin içinde izole ediniz ve Hilti servisiyle irtibat kurunuz.
- Aküyü yabancı yağ ve gresten uzak tutunuz. Gereksiz toz veya kirin aküde birikmesini önleyiniz. Aküyü kuru, yumuşak bir fırça veya temiz, kuru bir bezle temizleyiniz. Plastik parçalara yapışabileceğinden silikon içerikli bakım maddeleri kullanmayınız.  
Akünün kontaklarına dokunmayınız ve fabrika tarafında sürülen gresi kontaklardan temizlemeyiniz.
- Gövdeyi sadece hafif nemli bir temizlik bezi ile temizleyiniz. Plastik parçalara yapışabileceğinden silikon içerikli bakım maddeleri kullanmayınız.



**Bakım**

- Görünür tüm parçalarda hasar olup olmadığını ve kumanda elemanlarının sorunsuz şekilde çalışıp çalışmadığını düzenli olarak kontrol ediniz.
- Hasar ve/veya fonksiyon arızaları durumunda ürünü işletmeyiniz. Ürünü gecikmeden **Hilti** servisine tamir ettiriniz.
- Bakım ve onarım çalışmalarından sonra tüm koruma tertibatlarını yerleştiriniz ve bunların fonksiyonlarını sorunsuz olarak yerine getirmekte olup olmadıklarını kontrol ediniz.



Güvenli çalışma için sadece orijinal yedek parçalar ve tüketim malzemeleri kullanınız. **Hilti** tarafından onaylanmış, yedek parçaları, aksesuarları ve sarf malzemelerini **Hilti Store** veya şu adreste bulabilirsiniz: [www.hilti.group](http://www.hilti.group)

**9 Akülü aletlerin ve akülerin taşınması ve depolanması****Taşıma****⚠ DİKKAT****Taşıma sırasında aletin istem dışı çalışması !**

- ▶ Ürünlerinizi her zaman aküler takılı olmadan taşıyınız!
- ▶ Aküleri çıkartınız.
- ▶ Aküleri kesinlikle sıkıca bağlanmamış koruma ile nakletmeyiniz. Nakliye sırasında, aküler aşırı şok ve titreşimlerden korunmalı ve başka akü kutupları ile temas ederek kısa devreye neden olmaları için, her türlü iletken malzeme veya diğer akülerden izole edilmiş olmalıdır. **Aküler için yerel taşıma talimatlarını dikkate alınız.**
- ▶ Aküler posta ile gönderilmemelidir. Hasarsız aküleri sevk etmek istemeniz halinde, bir nakliye şirketine başvurunuz.
- ▶ Ürünün ve akülerin hasar görmüş olup olmadığını her kullanımdan önce olduğu gibi uzun taşımalardan önce ve sonra kontrol ediniz.

**Depolama****⚠ İKAZ****Arızalı veya akan aküler nedeniyle beklenmeyen hasar oluşumu !**

- ▶ Ürünlerinizi her zaman aküleri yerleştirmeden depolayınız!
- ▶ Ürünü ve aküleri serin ve kuru bir yerde muhafaza ediniz. Teknik verilerde belirtilen sıcaklık sınır değerlerini dikkate alınız.
- ▶ Aküleri şarj cihazının üzerinde muhafaza etmeyiniz. Şarj işleminden sonra her zaman aküyü şarj cihazından çıkartınız.
- ▶ Aküleri kesinlikle güneşte, ısı kaynakları üzerinde veya cam arkasında muhafaza etmeyiniz.
- ▶ Ürünü ve aküleri çocukların ve yetkisiz kişilerin ulaşamayacağı yerlerde muhafaza ediniz.
- ▶ Ürünün ve akülerin hasar görmüş olup olmadığını her kullanımdan önce olduğu gibi uzun süreli depolamalardan önce ve sonra kontrol ediniz.

**10 Arıza durumunda yardım**

Tüm arızalarda akünün şarj durumu ve hata göstergesini dikkate alınız. Bkz. Bölüm **Lityum İyon akü göstergeleri**.

Bu tabloda listelenmemiş veya kendi başınıza gideremediğiniz arızalarda lütfen yetkili **Hilti** servisimiz ile irtibat kurunuz.

Arıza	Olası sebepler	Çözüm
Ürün açılmıyor.	Akü deşarj olmuş.	▶ Aküyü değiştiriniz ve boş aküyü şarj ediniz.
	Tutamak doğru kavranmamış.	▶ Ürünü ana tutamakta düzgün tutunuz. → Sayfa 289
Ürün beklenmedik şekilde kapanır.	Tutamak doğru kavranmamış.	▶ Ürünü kapatınız ve tekrar açınız. → Sayfa 296 ▶ Ürünü ana tutamaktan düzgün tutunuz. → Sayfa 289



Arıza	Olası sebepler	Çözüm
Akü normalden daha hızlı boşalıyor.	Çok düşük ortam sıcaklığı.	► Aküyü yavaşça oda sıcaklığına ulaşacak biçimde ısınmaya bırakınız.
Akü duyulabilir bir "klik" sesi ile yerine oturmuyor.	Akünün kilit tırnağı kirlenmiş.	► Tırnakları temizleyiniz ve aküyü yeniden yerine oturtunuz.
Açılı taşıyıcıda veya aküde yoğun ısı oluşması.	Elektrik arızası	► Ürünü derhal kapatınız, aküyü çıkartınız, gözleyiniz, soğumaya bırakınız ve <b>Hilti</b> servisi ile irtibat kurunuz.
	Tıkalı havalandırma delikleri	► Havalandırma deliklerini düzenli olarak temizleyiniz.
Motorda frenleme fonksiyonu yok.	Akü deşarj olmuş.	► Aküyü değiştiriniz ve boş aküyü şarj ediniz.
	Ürün kısa süreli olarak aşırı yüklenmiş.	► Ürünü kapatınız ve tekrar açınız.

## 11 İmha



### İKAZ

**Usulüne uygun olmayan imha nedeniyle yaralanma tehlikesi!** Dışarı çıkan gaz ve sıvılar nedeniyle sağlık sorunları.

- Hasar görmüş aküleri hiç bir şekilde göndermeyiniz!
- Kısa devreleri önlemek için, akünün bağlantılarını iletken olmayan bir malzeme ile kapatınız.
- Aküleri, çocukların ellerine geçmeyecek şekilde imha ediniz.
- Aküyü size en yakın **Hilti Store**'da imha ediniz veya imha etmek için yetkili şirketinize başvurunuz.

**Hilti** ürünleri yüksek oranda tekrar kullanılabilen malzemelerden üretilmiştir. Geri dönüşüm için gerekli koşul, usulüne uygun malzeme ayrımıdır. Çoğu ülkede **Hilti** eski aletlerini yeniden değerlendirmek üzere geri alır. Bu konuda **Hilti** müşteri hizmetlerinden veya satış temsilcinizden bilgi alabilirsiniz.



- Elektrikli el aletlerini, elektronik cihazları ve aküleri evdeki çöplere atmayınız!

## 12 Üretici garantisi

- Garanti koşullarına ilişkin sorularınız için lütfen yerel **Hilti** iş ortağınıza başvurunuz.

## 13 Diğer bilgiler

Kullanım, teknoloji, çevre ve geri dönüşüm hakkında daha fazla bilgi aşağıdaki bağlantıda bulunabilir: [qr.hilti.com/manual?id=2233920&id=2233921](http://qr.hilti.com/manual?id=2233920&id=2233921)

Bu bağlantıya dokümanın sonunda bulunan QR kodu taratarak da ulaşabilirsiniz.



## 1 بيانات بخصوص دليل الاستعمال

### 1.1 خاص بدليل الاستعمال هذا

- اقرأ دليل الاستعمال قبل التشغيل. يعتبر هذا شرطاً للعمل بشكل آمن والاستخدام بدون اختلالات.
- احرص على مراعاة إرشادات الأمان والإرشادات التحذيرية الواردة دليل الاستعمال هذا والمدونة على المنتج.
- احتفظ بدليل الاستعمال دائماً مع هذا المنتج، ولا تعطي المنتج لأشخاص آخرين إلا مع إرفاق دليل الاستعمال هذا معه.

### 2.1 شرح العلامات

#### 1.2.1 إرشادات تحذيرية

تنبه الإرشادات التحذيرية إلى الأخطار الناشئة عند التعامل مع الجهاز. يتم استخدام الكلمات الدلالية التالية:



**خطر**

**خطر!**

◀ تشير لخطر مباشر يؤدي لإصابات جسدية خطيرة أو إلى الوفاة.



**تحذير**

**تحذير!**

◀ تشير لخطر محتمل قد يؤدي لإصابات جسدية خطيرة أو إلى الوفاة.



**احترس:**

**احترس!**

◀ تشير لموقف خطر محتمل يمكن أن يؤدي لإصابات جسدية أو أضرار مادية.

### 2.2.1 الرموز في دليل الاستعمال

يتم استخدام الرموز التالية في دليل الاستعمال هذا:

يُراعى دليل الاستعمال	
إرشادات الاستخدام ومعلومات أخرى مفيدة	
التعامل مع مواد قابلة لإعادة التدوير	
لا تتخلص من الأجهزة الكهربائية البطاريات ضمن القمامة المنزلية	
Hilti بطارية أيونات الليثيوم	
Hilti جهاز الشحن	

### 3.2.1 الرموز في الصور

تستخدم الرموز التالية في الرسوم التوضيحية:

تشير هذه الأعداد إلى الصورة المعنية في بداية دليل الاستعمال هذا.	<b>2</b>
ترقيم الصور يمثل ترتيب خطوات العمل في الصور، وقد يختلف عن ترقيم خطوات العمل في النص.	3
يتم استخدام أرقام المواضع في صورة العرض العام وهي تشير إلى أرقام تعليق الصورة في فصل عرض عام للمنتج.	⑪
هذه العلامة من شأنها أن تُثير انتباهك جيداً عند التعامل مع المنتج.	



### 3.1 الرموز المرتبطة بالمنتج

#### 1.3.1 الرموز على المنتج

قد تكون الرموز التالية مستخدمة على المنتج:

	استخدام واقٍ للعينين
	قم بإجراء الأعمال بكلتا يديك دائمًا.
	لا تقم بإجراء أعمال القطع باستخدام الغطاء القياسي.
n	عدد اللفات الاسمي
/min	عدد اللفات في الدقيقة
RPM	عدد اللفات في الدقيقة
∅	القطر
	يُدعم المنتج تقنية NFC المتوافقة مع أنظمة التشغيل iOS و Android.
Li-Ion	بطارية أيونات الليثيوم
	لا تستخدم البطارية أبدًا كمطرقة.
	لا تدع البطارية تسقط. لا تستخدم بطارية تعرضت لصدمات أو أي نوع آخر من التلفيات.

### 4.1 معلومات المنتج

منتجات **Hilti** مصممة للمستخدمين المحترفين ويقتصر استعمالها وصيانتها وإصلاحها على الأشخاص المعتمدين والمدربين جيدًا. هؤلاء الأشخاص يجب أن يكونوا قد تلقوا تدريبًا خاصًا على الأخطار الطارئة. قد يتسبب الجهاز وأدواته المساعدة في حدوث أخطار إذا تم التعامل معها بشكل غير سليم فنياً من قبل أشخاص غير مدربين أو تم استخدامها بشكل غير مطابق للتعليمات.

يوجد مسمى الطراز والرقم المسلسل على لوحة الصنع.

◀ انقل الرقم المسلسل في الجدول التالي. ستحتاج إلى بيانات المنتج في حالة الاستفسارات الموجهة إلى ممثلينا أو مركز الخدمة.

#### بيانات الجهاز

مجلة زاوية عاملة بالبطارية	AG 6D-22-125
الجيل	01
الرقم المسلسل	

### 5.1 بيان المطابقة

تعلن الجهة الصانعة على مسؤوليتها وحدها بأن المنتج المشروع هنا يتوافق مع التشريعات والمعايير المعمول بها. تجد صورة لبيان المطابقة في نهاية هذا المستند.

المستندات الفنية محفوظة هنا:

Hilti Entwicklungsgesellschaft mbH | Zulassung Geräte | Hiltistraße 6 | 86916 Kaufering, DE

## 2 السلامة

### 1.2 إرشادات السلامة العامة المتعلقة بالأدوات الكهربائية

**⚠ تحذير احرص على قراءة جميع إرشادات السلامة، التوجيهات، الصور التوضيحية والمواصفات الفنية المرفقة مع هذه الأداة الكهربائية.** أي تقصير أو إهمال في الالتزام بالتعليمات التالية قد يتسبب في حدوث صعق كهربائي، نشوب حريق و/أو وقوع إصابات خطيرة.

احتفظ بجميع مستندات إرشادات السلامة والتعليمات لاستخدامها عند الحاجة إليها فيما بعد.



يقصد بمصطلح «الأداة الكهربائية» المذكور في إرشادات السلامة الأدوات الكهربائية المشغلة بالكهرباء (باستخدام كابل الكهرباء) أو الأدوات الكهربائية المشغلة بالبطاريات (بدون كابل الكهرباء).

#### سلامة مكان العمل

- ◀ حافظ على نطاق عملك نظيفاً ومضاءً بشكل جيد. الفوضى أو أماكن العمل غير المضاءة يمكن أن تؤدي لوقوع حوادث.
- ◀ لا تعمل بالأداة الكهربائية في محيط معرض لخطر الانفجار يتواجد به سوائل أو غازات أو أنواع غبار قابلة للاشتعال. الأدوات الكهربائية تولد شرراً يمكن أن يؤدي لإشعال الغبار والأبفرة.
- ◀ احرص على إبعاد الأطفال والأشخاص الآخرين أثناء استخدام الأداة الكهربائية. في حالة انصراف انتباهك قد تفقد السيطرة على الجهاز.

#### السلامة الكهربائية

- ◀ يجب أن يكون قابس توصيل الأداة الكهربائية متلائماً مع المقبس. لا يجوز تعديل القابس بأي حال من الأحوال. لا تستخدم قوايس مهايأة مع أدوات كهربائية ذات وصلة أرضي محمية. القوايس غير المعدلة والمقابس الملائمة تقلل من خطر حدوث صدمة كهربائية.
- ◀ تجنب حدوث تلامس للجسم مع أسطح مؤرضة مثل الأسطح الخاصة بالمواسير وأجهزة التدفئة والمواقد والتلجيات. ينشأ خطر متزايد من حدوث صدمة كهربائية عندما يكون جسمك متصلاً بالأرض.
- ◀ أبعد الأدوات الكهربائية عن الأمطار أو البلل. تسرب الماء إلى داخل الأداة الكهربائية يزيد من خطر حدوث صدمة كهربائية.
- ◀ لا تستخدم كابل التوصيل لحمل الأداة الكهربائية أو تعليقها أو لسحب القابس من المقبس. احتفظ بكابل التوصيل بعيداً عن السخونة والزيت والحواف الحادة والأجزاء المتحركة. كابلات التوصيل التالفة أو المتشابكة تزيد من خطر حدوث صق كهربائي.
- ◀ عندما تعمل بأداة كهربائية في مكان مكشوف، فلا تستخدم سوى كابلات الإطالة المناسبة للعمل في النطاق الخارجي. استخدام كابل إطالة مناسب للعمل في النطاق الخارجي يقلل من خطر حدوث صق كهربائي.
- ◀ إذا تعذر تجنب تشغيل الأداة الكهربائية في محيط رطب، فاستخدم مفتاح حماية من تسرب التيار. استخدام مفتاح الحماية من تسرب التيار يقلل خطر حدوث صدمة كهربائية.

#### سلامة الأشخاص

- ◀ كن يقظاً وانتبه لما تفعل وتعامل مع الأداة الكهربائية بتعقل عند العمل بها. لا تستخدم الأداة الكهربائية عندما تكون متعباً أو تحت تأثير المخدرات أو الكحوليات أو العقاقير. فقد يتسبب عدم الانتباه للحظة واحدة أثناء الاستخدام في حدوث إصابات بالغة.
- ◀ ارتد تجهيزات وقاية شخصية وارتد دائماً نظارة واقية. ارتداء تجهيزات وقاية شخصية، مثل قناع الوقاية من الغبار وأحذية الأمان المضادة للانزلاق وخوذة الوقاية أو واقى السمع، تبعاً لنوع واستخدام الأداة الكهربائية، يقلل من خطر الإصابات.
- ◀ تجنب التشغيل بشكل غير مقصود. تأكد أن الأداة الكهربائية مطفأة قبل توصيلها بالكهرباء و/أو بالبطارية وقبل رفعها أو حملها. إذا كان إصبعك على المفتاح عند حمل الأداة الكهربائية أو كان الجهاز في وضع التشغيل عند التوصيل بالكهرباء، فقد يؤدي ذلك لوقوع حوادث.
- ◀ أبعد أدوات الضبط أو مفاتيح ربط البراغي قبل تشغيل الأداة الكهربائية. الأداة أو المفتاح المتواجد في جزء دوار من الجهاز يمكن أن يؤدي لحدوث إصابات.
- ◀ تجنب اتخاذ وضع غير طبيعي للجسم. احرص على أن تكون واقفاً بأمان وحافظ على توازنك في جميع الأوقات. من خلال ذلك تستطيع السيطرة على الأداة الكهربائية بشكل أفضل في المواقف المفاجئة.
- ◀ ارتد ملابس مناسبة. لا ترتد ملابس فضفاضة أو حلي. احرص على أن يكون الشعر والملابس والقفازات بعيدة عن الأجزاء المتحركة. الملابس الفضفاضة أو الحلي أو الشعر الطويل يمكن أن تشبك في الأجزاء المتحركة.
- ◀ إذا أمكن تركيب تجهيزات شطف وتجميع الغبار، فتأكد أنها موصلة ومستخدمة بشكل سليم. استخدام تجهيز شطف الغبار يمكن أن يقلل الأخطار الناتجة عن الغبار.
- ◀ لا تعتقد بأنك في مأمن عن الخطر ولا تتجاهل تشريعات السلامة المعنية للأدوات الكهربائية، حتى وإن كنت على دراية بالأداة الكهربائية بعد تكرار استخدامها. التعامل مع الجهاز بدون حذر قد يؤدي إلى وقوع إصابات بالغة في جزء من الثانية.

#### استخدام الأداة الكهربائية والتعامل معها

- ◀ لا تفرط في التحميل على الجهاز. استخدم الأداة الكهربائية المناسبة للعمل الذي تقوم به. استخدام الأداة الكهربائية المناسبة يتيح لك العمل بشكل أفضل وأكثر أماناً في نطاق العمل المقرر.



- ◀ لا تستخدم أداة كهربائية ذات مفتاح تالف. الأداة الكهربائية التي لم يعد يمكن تشغيلها أو إطفائها تمثل خطورة ويجب إصلاحها.
- ◀ اسحب القابس من المقبس و/أو اخلع البطارية القابلة للخلع من الجهاز قبل إجراء عمليات الضبط، أو استبدال أجزاء الملحقات أو عند ترك الجهاز. هذا الإجراء الوقائي يمنع بدء تشغيل الأداة الكهربائية دون قصد.
- ◀ احتفظ بالأدوات الكهربائية غير المستخدمة بعيدا عن متناول الأطفال. لا تسمح باستخدام الجهاز من قبل أشخاص ليسوا على دراية به أو لم يقرءوا هذه التعليمات. الأدوات الكهربائية خطيرة في حالة استخدامها من قبل أشخاص ليست لديهم الخبرة الواجبة.
- ◀ اعتني جيدا بالأدوات الكهربائية والملحقات. افحص الأجزاء المتحركة من حيث أداؤها لوظيفتها بدون مشاكل وعدم انحصارها وافحصها من حيث وجود أجزاء مكسورة أو متعرضة للضرر يمكن أن تؤثر سلبا على وظيفة الأداة الكهربائية. اعمل على إصلاح الأجزاء التالفة قبل استخدام الجهاز. الكثير من الحوادث مصدرها الأدوات الكهربائية التي تم صيانتها بشكل رديء.
- ◀ حافظ على أدوات القطع حادة ونظيفة. تتميز أدوات القطع ذات حواف القطع المادة المعتنى بها بدقة بأنها أقل عرضة للتعثر وأسهل في التعامل.
- ◀ استخدم الأداة الكهربائية والملحقات وأدوات العمل وخلافه طبقا لهذه التعليمات. احرص في هذه الأثناء على مراعاة اشتراطات العمل والمهمة المراد تنفيذها. استخدام الأدوات الكهربائية في تطبيقات غير تلك المقررة لها يمكن أن يؤدي لمواقف خطيرة.
- ◀ حافظ على المقابض ومواقع المسك في حالة جافة ونظيفة وخالية من الزيت والشحم. المقابض ومواقع المسك الانزلاقية تحول دون استعمال الأداة الكهربائية والتحكم بها بشكل آمن في المواقف غير المتوقعة.

#### استخدام الأداة العاملة بالبطارية والتعامل معها

- ◀ لا تشحن البطارية إلا في أجهزة شحن موصى بها من قبل الجبة الصانعة. بالنسبة لجهاز الشمن المناسب لنوع معين من البطاريات، ينشأ خطر الحريق عند استخدامه مع بطاريات أخرى.
- ◀ لا تضع في الأدوات الكهربائية سوى البطاريات المخصصة لها. استخدام بطاريات أخرى يمكن أن يؤدي لوقوع إصابات وخطر الحريق.
- ◀ أبعد البطارية غير المستخدمة عن مشابك الورق وقطع النقود المعدنية والمفاتيح والمسامير والبراغي أو الأشياء المعدنية الصغيرة الأخرى التي يمكن أن تتسبب في توصيل الملامسين لبعضهما. حدوث قفلة كهربائية بين أطراف توصيل البطارية يمكن أن ينتج عنه حدوث حروق أو نشوب حريق.
- ◀ عند الاستخدام بشكل خاطئ يمكن أن يتسرب سائل من البطارية. تجنب ملامسته. اشطفه بالماء في حالة ملامسته عن طريق الخطأ. إذا وصل السائل للعينين، فتوجه للطبيب علاوة على ذلك. سائل البطارية المتسرب يمكن أن يؤدي لتبيح البشرة أو حدوث حروق.
- ◀ لا تستخدم بطارية تالفة أو مختلفة. البطاريات التالفة أو المختلفة قد تتفاعل مع نفسها بشكل غير متوقع مما يؤدي لنشوب حريق أو حدوث انفجار أو وقوع إصابات.
- ◀ لا تعرض البطارية للنار أو لدرجات حرارة مرتفعة للغاية. حيث قد تؤدي النار ودرجات الحرارة الزائدة عن 130 °م (265 °ف) إلى حدوث انفجار.
- ◀ التزم بكافة التعليمات المعنية بالشحن، ولا تقم أبدا بشحن البطارية أو الأداة العاملة بالبطارية خارج نطاق درجة الحرارة الوارد ذكره في دليل التشغيل. الشمن بشكل خاطئ أو خارج نطاق درجة الحرارة المسموح به قد يتلف البطارية ويزيد من خطر الحريق.

#### الخدمة

- ◀ اعمل على إصلاح أدواتك الكهربائية على أيدي فنيين معتمدين فقط والاقصر على استخدام قطع الغيار الأصلية. وبذلك تتأكد من الحفاظ على سلامة الجهاز.
- ◀ لا تقم أبدا بصيانة البطاريات التالفة. يجب أن تتم جميع أعمال الصيانة بمعرفة الجبة الصانعة فقط أو من خلال مراكز خدمة العملاء المعتمدين.

## 2.2 إرشادات السلامة لجميع الأعمال

### إرشادات السلامة العامة المتعلقة بأعمال التجليخ والتجليخ بألواح السنفرة والعمل بالفرشات السلكية والقطع السحجي:

- ◀ تُستخدم هذه الأداة الكهربائية كمجلفة ومجلفة بألواح السنفرة الورقية وفرشاة سلكية وقاطع ثقب ومجلفة قطع. احرص على مراعاة جميع إرشادات السلامة والتعليمات والرسومات والبيانات المرفقة مع الجهاز. وإذا لم تراعى التعليمات التالية، فمن الممكن أن تحدث صدمة كهربائية أو ينشب حريق و/أو تتعرض لإصابات بالغة.



- ◀ لا يجوز استخدام هذه الأداة الكهربائية لأعمال الصقل. ويراعى أن استخدام الأداة الكهربائية في استخدامات غير مخصصة لها يمكن أن يتسبب في التعرض لأخطار وإصابات.
- ◀ لا تتم بتعديل هذه الأداة الكهربائية لكي تعمل بطريقة تختلف عن الطريقة التي قامت الجهة الصانعة بتصميم وتحديد الأداة خصيصاً من أجلها. وقد يتسبب مثل هذا التعديل في فقدان السيطرة على الأداة ووقوع أضرار بالغة بالأشخاص.
- ◀ لا تستخدم ملحق لم تقم الجهة الصانعة بتطويره والتصريح باستخدامه خصيصاً لهذه الأداة الكهربائية. وليس معنى تمكك من تثبيت الملحق بأداتك الكهربائية ضمان استخدامه بشكل آمن.
- ◀ يجب ألا يقل عدد اللفات المسموح به لأداة الشغل عن عدد اللفات الأقصى المدون على الأداة الكهربائية. فالملحق الذي يدور بسرعة أكبر من السرعة المسموح بها يمكن أن ينكسر ويتطاير في النطاق المحيط.
- ◀ يجب أن يتطابق القطر الخارجي والسمك لأداة الشغل مع مقاسات الأداة الكهربائية الخاصة بك. حيث إن أدوات الشغل ذات المقاسات الفاطنة لا يمكن تأمينها بشكل كاف أو السيطرة عليها.
- ◀ أدوات الشغل ذات الوليعة اللولبية يجب أن تناسب لولب بريمة التجلخج تماماً. في حالة أدوات الشغل التي يتم تركيبها بواسطة فلانشة يجب أن يناسب قطر ثقب أداة الشغل قطر مبيت الفلانشة. أدوات الشغل غير المثبتة بشكل مضبوط في الأداة الكهربائية تدور بشكل غير متوازن وتبتز بقوة وقد تتسبب في فقدان السيطرة.
- ◀ لا تستخدم أدوات شغل تالفة. افحص أدوات الشغل قبل كل استخدام، مثلاً أسطوانات التجلخج من حيث وجود تصدعات وتشققات، وضحون التجلخج من حيث وجود تشققات أو بري أو تآكل شديد، والفرشات السلكية من حيث وجود أسلاك سائبة أو مكسورة. إذا تعرضت الأداة الكهربائية أو أداة الشغل للسقوط، فتأكد من عدم حدوث أية أضرار أو استخدام أداة شغل ليست بها أضرار. بعد أن تقوم بفحص أداة الشغل وتركيبها ابتعد أنت والأشخاص الموجودين بالقرب من الجهاز عن نطاق دوران أداة الشغل ودع الجهاز يدور بأقصى عدد لفات لمدة دقيقة واحدة. وغالباً ما تنكسر أدوات الشغل المتضررة خلال مدة الاختبار هذه.
- ◀ ارتد تجهيزات الحماية الشخصية. استعمل تبعاً للأعمال التي يتم القيام بها قناعاً واقياً للوجه بالكامل أو واقياً للعينين أو نظارة واقية. وبقدر الإمكان احرص على ارتداء كمامة واقية من الغبار أو واقية للذنين أو قفازاً واقياً أو منزراً خاصاً يقيك من جزينات التجلخج وجزينات الغامات. ينبغي حماية العينين من الأجسام الغريبة المتطايرة التي تنتج في مختلف الاستخدامات. فمن شأن الكمامة الواقية من الغبار أو الكمامة الواقية للتنفس فلترة الغبار الناتج أثناء الاستخدام. إذا تعرضت لضوضاء عالية لمدة طويلة يمكن أن تُصاب بفقدان السمع.
- ◀ في حالة وجود أشخاص آخرين احرص على تواجدهم على مسافة آمنة من نطاق عملك. ويجب على كل من يدخل في نطاق عملك أن يرتدي تجهيزات الحماية الشخصية. فقد تتطاير شظايا من قطعة الشغل وأجزاء مكسورة من الأدوات المستخدمة وتتسبب في وقوع إصابات، حتى خارج نطاق عملك المباشر.
- ◀ عند إجراء أعمال يحتمل فيها أن تتلامس الأداة الكهربائية مع أسلاك كهربائية مخفية، فأمسك الأداة الكهربائية من مواضع المسك المعزولة فقط. حيث أن ملامسة سلك يسري فيه التيار الكهربائي يمكن أن ينقل الجهد الكهربائي للأجزاء المعدنية بالجهاز ويؤدي لحدوث صدمة كهربائية.
- ◀ أبعد كابل الكهرباء عن أدوات الشغل الدوارة. في حالة فقدان السيطرة على الجهاز يمكن أن ينقطع أو ينحصر كابل الكهرباء وتصل يدك أو ذراعك إلى أداة الشغل الدوارة.
- ◀ لا تضع الأداة الكهربائية أبداً على سطح ارتكاز قبل أن تتوقف أداة الشغل تماماً. فأداة الشغل الدوارة يمكن أن تصل إلى سطح الارتكاز مما قد يتسبب في فقدان السيطرة على الأداة الكهربائية.
- ◀ لا تترك الأداة الكهربائية دائرة أثناء حملك لها. فمن الممكن أن تشبك ملابسك مع أداة الشغل الدوارة من خلال التلامس غير المتوقع ومن ثم تتسبب أداة الشغل في جروح غائرة بجسدك.
- ◀ قم بتنظيف فتحات التهوية بالأداة الكهربائية بصفة منتظمة. تسبب مروحة الموتور الغبار إلى جسم الجهاز، ويمكن أن يتسبب التراكم الشديد للغبار المعدني في حدوث أخطار كهربائية.
- ◀ لا تستخدم الأداة الكهربائية بالقرب من مواد قابلة للاشتعال. فالشرر يمكن أن يشعل هذه المواد.
- ◀ لا تستخدم أدوات شغل تتطلب استخدام سوائل تبريد معها. استخدام الماء أو أية سوائل تبريد أخرى يمكن أن يعرضك لصعقة كهربائية.

#### الحركة الارتدادية وإرشادات السلامة المعنية

الحركة الارتدادية هي رد فعل مفاجئ يسبب تعثر أو إعاقة أداة الشغل الدوارة، مثل أسطوانة التجلخج وضحون التجلخج والفرشاة السلكية وخلافه، حيث إن التعثر أو الإعاقة يؤدي إلى التوقف المفاجئ لأداة الشغل الدوارة. وبالتالي فإن الأداة الكهربائية غير المحكومة جيداً تزداد سرعتها في عكس اتجاه دوران أداة الشغل عند موضع الإعاقة.





فعلى سبيل المثال إذا تعثرت أسطوانة تجليخ بشيء ما أو تعرض لإعاقة في قطعة الشغل، يمكن أن تنحصر حافة أسطوانة التجليخ المتوغلة في قطعة الشغل مما يتسبب في انحراف أسطوانة التجليخ أو حدوث حركة ارتدادية. وعندئذ تتحرك أسطوانة التجليخ نحو المستخدم أو بعيدا عنه تبعا لاتجاه دوران الأسطوانة في موضع الإعاقة. ويمكن أيضا أن تنكسر أسطوانات التجليخ في تلك الأثناء.

تحدث الحركة الارتدادية نتيجة للاستخدام الخاطئ أو غير السليم للأداة الكهربائية. ويمكن تجنب حدوث ذلك من خلال اتباع إجراءات الوقاية المناسبة، كما سيتم شرحه فيما يلي.

- ▶ **أمسك الأداة الكهربائية بكتلتا يديك جيدا واحرص على أن يكون جسدك وذراعيك في وضع يمكنك من كبح القوى الارتدادية.** استخدم دائما المقبض الإضافي في حالة وجوده، لتحقيق أقصى سيطرة ممكنة على القوى الارتدادية أو عزم رد الفعل أثناء الدوران السريع. وبإستطیع المستخدم السيطرة على القوى الارتدادية ورد الفعل من خلال اتباع إجراءات الوقاية المناسبة.
- ▶ **لا تضع يدك أبدا بالقرب من أدوات الشغل الدوارة.** حيث يمكن أن تتحرك أداة الشغل على يدك في حالة حدوث حركة ارتدادية.
- ▶ **ابتعد جسدك عن نطاق حركة الأداة الكهربائية في حالة حدوث حركة ارتدادية.** حيث إن الحركة الارتدادية تدفع الأداة الكهربائية في اتجاه معاكس لحركة أسطوانة التجليخ عند موضع الإعاقة.
- ▶ **احرص على توقي الحذر الشديد عند العمل في نطاق الأركان والحواف المادية وخلافه، وتجنب تعرض أدوات الشغل للارتداد أو الانحصار من خلال قطعة الشغل.** تميل أداة الشغل الدوارة إلى الانحصار عند العمل في الأركان أو الحواف المادية أو عندما ترتد. ويتسبب ذلك في فقدان السيطرة أو حدوث حركة ارتدادية.
- ▶ **لا تستخدم شفرة منشار سلسلة أو مسنن أو أسطوانة ماسية ذات قطاعات بشقوق يزيد عرضها على 10 مم.** فمثل هذه الأدوات كثيرا ما تتسبب في حدوث حركة ارتدادية أو فقدان السيطرة على الأداة الكهربائية.

#### إرشادات السلامة الخاصة المتعلقة بالتجليخ والقطع السحجي:

- ▶ **اقتصر على استخدام أدوات التجليخ المسموح بها لأداتك الكهربائية والغطاء الواقي المخصص لأداة التجليخ هذه.** أدوات التجليخ غير المقرر استخدامها مع هذه الأداة الكهربائية لا يمكن تأمينها بشكل كاف ومن ثم تصعب غير آمنة.
- ▶ **أسطوانات التجليخ المائلة يجب تركيبها بحيث لا يبرز سطح التجليخ عن مستوى حافة غطاء الحماية.** في حالة تركيب أسطوانة التجليخ بشكل غير صحيح، بحيث تبرز عن مستوى حافة غطاء الحماية فلا يمكن توفير الحماية بشكل كاف.
- ▶ **يجب تركيب الغطاء الواقي على الأداة الكهربائية بإحكام كما يجب ضبطه ليوفر أقصى درجات السلامة، بحيث لا ينكشف للمستخدم إلا أصغر جزء ممكن من جسم التجليخ.** يُسهم الغطاء الواقي في حماية المستخدم من الشظايا المتطايرة أو ملامسة جسم التجليخ بشكل غير مقصود وكذلك حمايته من الشرر الذي يمكن أن يهراق ملابسه.
- ▶ **يجوز استخدام أدوات التجليخ فقط لأغراض الاستخدام المصريح بها.** مثل: لا تقم أبدا بالتجليخ باستخدام السطح الجانبي لأسطوانة قطع. فأسطوانات القطع مخصصة لقطع المواد باستخدام حافة الأسطوانة. ويمكن أن يؤدي تأثير القوى الجانبية الواقعة على أداة التجليخ هذه إلى انكسارها.
- ▶ **استخدم دائما فلانشة شد غير تالفة بالمقاس والشكل المناسب لأسطوانة التجليخ التي اخترتها.** إذ أن الفلانشات المناسبة تدعم أسطوانة التجليخ وتقلل بذلك من خطر تعرض أسطوانة التجليخ للكسر. يمكن أن تختلف الفلانشات المخصصة لأسطوانات القطع عن الفلانشات المخصصة لأسطوانات التجليخ الأخرى.
- ▶ **لا تستخدم أسطوانات التجليخ المستهلكة الخاصة بأدوات كهربائية كبيرة نسبيا.** فأسطوانات التجليخ الخاصة بالأدوات الكهربائية الكبيرة نسبيا غير مصممة للعمل بعدد اللفات الأعلى للأدوات الكهربائية الصغيرة نسبيا ويمكن أن تنكسر.
- ▶ **استخدم دائما الغطاء الواقي المخصص لغرض الاستخدام المعني عند استخدام أدوات التجليخ التي يمكن استخدامها مرتين.** قد يؤدي استخدام غطاء واقي خاطئ إلى توفير وقاية غير كافية، مما قد يؤدي إلى حدوث إصابات خطيرة.

#### المزيد من إرشادات السلامة الخاصة المتعلقة بالقطع السحجي:

- ▶ **تجنب حدوث إعاقة لأسطوانة القطع أو الضغط على الجهاز بقوة زائدة للغاية.** لا تقم بعمل قطوع غائرة بشكل زائد. حيث إن التحميل الزائد على أسطوانة القطع يزيد من درجة الإجهاد الواقع عليها ومن قابليتها للانحراف أو الإعاقة وبالتالي إمكانية حدوث حركة ارتدادية أو انكسار أداة التجليخ.
- ▶ **تجنب النطاق الموجود أمام وخلف أسطوانة القطع الدوارة.** إذا أبعثت أسطوانة القطع المتوغلة في قطعة الشغل، فمن الممكن في حالة حدوث حركة ارتدادية أن تنزلق الأداة الكهربائية مع الأسطوانة الدوارة نحوك مباشرة.



- ◀ إذا تعرضت أسطوانة القطع للانحصار أو توقفت عن العمل، فأوقف الجهاز واحتفظ به في وضع متزن، إلى أن تتوقف الأسطوانة تماما. ولا تحاول أبدا سحب أسطوانة القطع المستمرة في الدوران من موضع القطع، وإلا فقد تحدث حركة ارتدادية. حدد سبب الانحصار وتغلب عليه.
- ◀ لا تقم بإعادة تشغيل الأداة الكهربائية طالما أنها موجودة في قطعة الشغل. احرص على أن تصل أسطوانة القطع إلى أقصى عدد لفات لها أولا قبل أن تواصل القطع بحرص، وإلا فمن الممكن أن تتعثر الأسطوانة بعائق ما وتدفع من قطعة الشغل أو تتسبب في حدوث حركة ارتدادية.
- ◀ قم بتدعيم الألواح أو قطع الشغل الكبيرة للحد من خطر حدوث حركة ارتدادية من جراء انحصار أسطوانة القطع. قطع الشغل الكبيرة يمكن أن تتعرض للانثناء بفعل وزنها الذاتي. يجب تدعيم قطعة الشغل على كلا جانبي الأسطوانة وكذلك بالقرب من موضع القطع والمافة.
- ◀ احرص على توخي الحذر الشديد عند عمل «قطع غاطسة» في الجدران القائمة أو النطاقات الأخرى الكامنة. حيث يمكن أن تتسبب أسطوانة القطع المتوغلة في حدوث حركة ارتدادية عند القطع في مواسير الغاز أو المياه أو الوصلات الكهربائية أو الأجسام الأخرى.
- ◀ لا تحاول قطع أجسام منحنية. حيث إن التخميل الزائد على أسطوانة القطع يزيد من درجة الإجهاد الواقع عليها ومن قابليتها للانحراف أو الإعاقة وبالتالي إمكانية حدوث حركة ارتدادية أو انكسار أداة التجليخ، مما قد يؤدي إلى حدوث إصابات خطيرة.

#### إرشادات السلامة الخاصة المتعلقة بالتجليخ بألواح السنفرة الورقية:


- ◀ اقتصر على استخدام ألواح سنفرة ذات المقاس المناسب. احرص على اتباع تعليمات الجهة الصانعة بخصوص مقاس لوح السنفرة. فألواح السنفرة التي تبرز عن صحن التجليخ يمكن أن تتسبب في وقوع إصابات أو تؤدي إلى تعثرها أو انكسارها أو ارتدادها.
- ◀ إرشادات السلامة الخاصة المتعلقة بالعمل بالفرشات السلكية:
- ◀ يراعى أن الفرشاة السلكية تفقد أيضا عددا من الأسلاك أثناء الاستخدام العادي. لا تقم بزيادة التحميل على الأسلاك من خلال الضغط على الجهاز بقوة زائدة للغاية. الأسلاك المتطايرة يمكن أن تفتقر الملابس الرقيقة و/أو الجلد بسهولة.
- ◀ إذا كان استخدام غطاء واقٍ أمراً لازماً، فتجنب أية إمكانية لحدوث تلامس بين الغطاء الواقٍ والفرشاة السلكية. الفرشات الصحية والقدمية قد يزيد قطرهما من خلال الضغط على الجهاز وقوى الطرد المركزي.

#### 3.2 التعامل بعناية مع الأجهزة العاملة بالبطاريات واستخدامها

- ◀ احرص على مراعاة إرشادات السلامة التالية للتعامل والاستخدام الآمن لبطاريات أيونات الليثيوم. وعدم مراعاة ذلك قد يؤدي إلى حدوث تهيجات للبشرة، إصابات آكلة بالغة، حروق كيميائية، حرائق و/ أو انفجارات.
- ◀ اقتصر على استخدام البطاريات وهي في حالة سليمة من الناحية الفنية.
- ◀ احرص على التعامل مع البطاريات بعناية لتجنب وقوع أضرار ومنع تسرب السوائل التي قد تضر بالصحة بصورة كبيرة!
- ◀ لا يجوز بأي حال من الأحوال تعديل البطاريات أو العبث بها!
- ◀ لا يجوز تفكيك البطاريات أو سحقها أو وضعها في درجة حرارة أعلى من 80° م (176° ف) أو حرقها.
- ◀ لا تقم باستخدام أو شحن بطاريات تعرضت لصدمات أو أي نوع آخر من الأضرار. افحص البطاريات بشكل دوري بحثاً عن علامات التلف.
- ◀ لا تقم مطلقاً باستخدام بطاريات مُعاد تدويرها أو التي تم إصلاحها.
- ◀ لا تستخدم أبداً البطارية أو أية أداة كهربائية مشغلة بالبطارية كمبرقة.
- ◀ لا تقم مطلقاً بتعرض البطاريات لأشعة الشمس المباشرة أو درجات الحرارة المرتفعة أو تولد الشرر أو اللهب المكشوف. فقد يؤدي ذلك إلى حدوث انفجارات.
- ◀ لا تلمس أقطاب البطارية بأصابعك، أدوات، حُلِي أو أية أشياء أخرى موصلة للكهرباء. فقد يؤدي ذلك إلى إلحاق الضرر بالبطارية وحدث أضرار مادية والإصابات.
- ◀ احتفظ بالبطاريات بعيداً عن الأمطار والبلل والسوائل. فالرطوبة المتسربة قد تتسبب في حدوث قفلات كهربائية، صدمات كهربائية، حرائق وانفجارات.
- ◀ اقتصر على استخدام الشواحن والأدوات الكهربائية المقررة لهذه البطارية. يلزم مراعاة المعلومات الواردة في دليل الاستعمال المعني.
- ◀ لا تقم باستخدام أو تخزين البطارية في النطاقات المعرضة لخطر الانفجار.



في حالة سخونة الشديدة للبطارية بحيث يتعذر الإمساك بها، فقد تكون تالفة. احرص على وضع البطارية في مكان مرئي وغير قابل للاشتعال مع وجود مسافة كافية من الخامات القابلة للاشتعال. اترك البطارية تبرد. إذا ظلت البطارية ساخنة بعد مرور ساعة لدرجة تعذر لمسها، فهذا يعني أنها تالفة. توجه إلى مركز خدمة Hilti أو اقرأ المستند "إرشادات لسلامة واستخدام بطاريات أيونات الليثيوم Hilti".

احرص على مراعاة اللوائح الخاصة التي تسري على نقل وتخزين واستخدام بطاريات أيونات الليثيوم.  ← صفحة 319

اقرأ إرشادات سلامة واستخدام بطاريات أيونات الليثيوم Hilti، التي يمكنك العثور عليها عن طريق مسح كود الاستجابة السريعة الموجود في نهاية دليل الاستعمال هذا.

## 4.2 إرشادات إضافية للسلامة

### سلامة الأشخاص

- ◀ اقتصر على استخدام المنتج والملحق وهما في حالة سليمة من الناحية الفنية.
- ◀ لا تقم أبداً بإجراء أية تدخلات أو تغييرات على المنتج أو الملحق.
- ◀ استخدم واقياً للسمع. لذا يرجى مراعاة أن الضجيج الصاخب يمكن أن يُفقدك القدرة على السمع.
- ◀ أمسك الجهاز دائماً بكلتا اليدين من المقابض المخصصة لذلك. حافظ على المقابض جافة ونظيفة وخالية من الزيت والشحم.
- ◀ إذا تم تشغيل المنتج دون استخدام شفاط للغبار، فإنه يجب استخدام واقٍ خفيف للتنفس عند إجراء أعمال يتولد عنها غبار.
- ◀ خذ قسطاً من الراحة بشكل متكرر وقم بتمارين استرخاء لسريان الدم في الأصابع بشكل أفضل. عند القيام بأعمال لفترات طويلة، فقد تحدث اضطرابات في الأوعية الدموية أو الجهاز العصبي بسبب كثرة الاهتزازات على الأصابع أو الأيدي أو معصم اليد.
- ◀ تجنب ملامسة الأجزاء الدوارة. لا تقم بتشغيل المنتج إلا في نطاق العمل. ملامسة الأجزاء الدوارة، وخصوصاً الأدوات الدوارة، يمكن أن يؤدي لحدوث إصابات.
- ◀ المنتج غير مخصص للاستخدام من قبل الأشخاص ذوي البنية الضعيفة دون تدريبهم. احفظ المنتج بعيداً عن متناول الأطفال.
- ◀ يمكن أن يحتوي الغبار الناتج عن التجليخ والسفرة والقطع والثقب على مواد كيميائية خطيرة. بعض الأمثلة: الرصاص أو الدهانات التي تحتوي على الرصاص، القرميد والخرسانة ومنتجات البناء الأخرى وأحجار البناء الطبيعية والمنتجات الأخرى المحتوية على السيليكات، بعض الأخشاب مثل البلوط والزان والأخشاب المعالجة كيميائياً، الأسبستوس أو الخامات المحتوية على الأسبستوس. قم بتحديد مدى تعرض المستخدم والأشخاص المحيطين لفتة خطر الغامات التي يجري العمل عليها. اتخذ التدابير اللازمة للحفاظ على مدى التعرض في مستوى آمن، على سبيل المثال، استخدام نظام تجميع الغبار أو ارتداء كمامة مناسبة للتنفس. تشمل التدابير العامة للحد من مدى التعرض ما يلي:
  - ◀ العمل في نطاق جيد التهوية،
  - ◀ تجنب ملامسة الغبار لفترة طويلة،
  - ◀ إزالة الغبار عن الوجه والجسم،
  - ◀ ارتداء بزة واقية وغسل المناطق المكشوفة بالماء والصابون.
- ◀ يجب على المستخدم والأشخاص المتواجدين على مقربة منه أثناء استخدام المنتج المرض على استعمال نظارة واقية ملائمة وخوذة حماية وواقٍ للأذنين .
- ◀ خطر الإصابة من جراء سقوط الأدوات و/أو الملحقات. تأكد قبل بدء العمل أن البطارية والملحقات المركبة مثبتة بشكل آمن.
- ◀ احتفظ بفتحات التهوية مكشوفة دائماً. خطر حدوث حرائق بسبب فتحات التهوية المغطاة!
- ◀ لا تقم بتشغيل المنتج حتى تقوم بنقله إلى وضع العمل.
- ◀ انتظر حتى يتوقف المنتج تماماً قبل تخزينه.
- ◀ قم بارتداء قفازا واقيا أثناء تغيير الأدوات. ملامسة أداة الشغل قد تؤدي لوقوع إصابات بجروح قطعية وإصابة بحروق.
- ◀ إذا تجاوز المنتج حدود التشغيل أو تم التعرف على فراغ البطارية، فقد يحدث ألا يتم كبح الجهاز عن طريق الموتور.

### الاستخدام والتعامل بعناية مع الأدوات الكهربائية

- ◀ يجب حفظ واستخدام أسطوانات التجليخ بعناية طبقاً لتعليمات الجهة الصانعة.
- ◀ لا تستخدم المنتج أبداً بدون الغطاء الواقي.
- ◀ قم بتثبيت قطعة الشغل. استخدم تجهيزات شد أو منجلة لتثبيت قطعة الشغل. بذلك تكون أكثر ثباتاً عن إمساكها باليد، وتكون يديك قادرتان على استعمال المنتج بسهولة.



- ◀ لا تستخدم أبدا أسطوانات القطع السحجية للقيام بالتجليخ الخشن.
- ◀ أحكم ربط أداة الشغل والفلاشة. إذا لم يتم إحكام ربط أداة الشغل والفلاشة فمن المحتمل أن تنحل أداة الشغل من البريمة عند الكبح من خلال موتور الجهاز بعد الإيقاف.
- ◀ لا تقم بتثبيت أي خطاف حزام على هذا المنتج.

### السلامة الكهربائية

- ◀ قبل بدء الأعمال افحص نطاق العمل من حيث وجود توصيلات كهرباء مغطاة أو مواسير للغاز والماء. الأجزاء المعدنية الخارجية بالمنتج يمكن أن تتسبب في صدمة كهربائية أو انفجار، إذا قمت بإتلاف إحدى توصيلات التيار أو ماسورة الغاز أو الماء.
- ◀ اعمل على فحص المنتجات المتسخة على فترات زمنية منتظمة لدى خدمة Hilti في حالة التعامل المتكرر مع مواد موصلة للكهرباء. حيث يمكن أن يؤدي الغبار الملصق بسطح الجهاز ولاسيما الغبار الناتج من مواد موصلة للكهرباء أو الرطوبة إلى التعرض لصعقة كهربائية في بعض الظروف غير الملائمة.

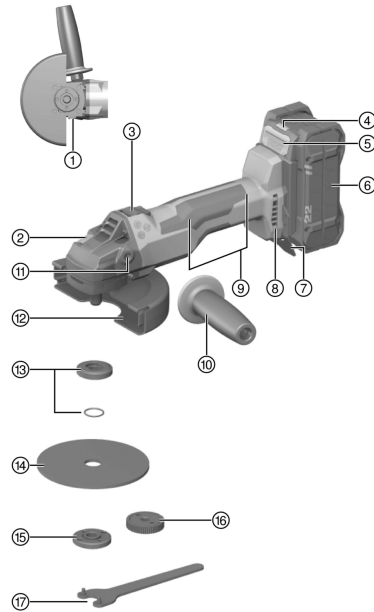
### مكان العمل

- ◀ أثناء أعمال الثقب قم بتأمين النطاق الواقع على الجهة المقابلة للعمل. الشطايا المتناثرة يمكن أن تتطاير و/أو تسقط وتصيب الآخرين.
- ◀ عمل الشقوق في الحوائط الحاملة أو الإنشاءات الأخرى يمكن أن يؤثر سلبا على ثباتها، وبصفة خاصة عند فصل قضبان حديد التسليح أو الكمرات. قبل بدء العمل استشر محلل قوى الإجهاد المسؤول أو المهندس المعماري أو إدارة الموقع المختصة.

## 3 الشرح

### 1.3 نظرة عامة على المنتج

- ① زر تحرير الغطاء
- ② زر تثبيت البريمة
- ③ مفتاح تشغيل/إيقاف قابل للتثبيت
- ④ مبيان حالة البطارية
- ⑤ زر تحرير البطارية
- ⑥ البطارية
- ⑦ لوح الحماية من الشرر
- ⑧ فتحات التهوية
- ⑨ المقبض الرئيسي مع وظيفة Sens-Tech
- ⑩ المقبض الجانبي
- ⑪ فتحة قلاووظ المقبض
- ⑫ غطاء الحماية القياسي المزود بساتر أمامي
- ⑬ فلاشة شد مع حلقة إحكام
- ⑭ أسطوانة القطع السحجي / أسطوانة التجليخ الخشن
- ⑮ صامولة الشد
- ⑯ صامولة التثبيت السريع Kwik lock (تجيز اختياري)
- ⑰ مفتاح شد



### 2.3 الاستخدام المطابق للتعليمات

المنتج الموضع عبارة عن مجلحة زاوية تعمل بالبطارية وتستخدم باليد. وهو مخصص للقطع السحجي والتجليخ الخشن في الخامات المعدنية والحجرية والتنظيف بالفرشاة، للتجليخ بألوان السنفرة ولثقب البلاط بشكل خاص دون استخدام الماء.



- لا يسمع بالقطع السحجي والتشقيب والتجليخ الخشن في الخامات الحجرية إلا مع استخدام غطاء حماية مناسب.
- عند التعامل مع مواضع الشغل الحجرية كالفرسانة أو الأحجار ينبغي استخدام غطاء شفت غبار متوائم مع شفاط غبار مناسب من Hilti.
- اقتصر على استخدام بطاريات أيونات الليثيوم Nuron من Hilti من النوع B 22 مع هذا المنتج. لتحقق القدرة المثالية، توصي Hilti باستخدام البطاريات المذكورة بالجدول الوارد بنهاية دليل الاستعمال هذا مع هذا المنتج.
- اقتصر على استخدام شواحن Hilti من الأنواع المذكورة بالجدول الوارد بنهاية دليل الاستعمال هذا لشحن هذه البطاريات.

### 3.3 مجموعة التجهيزات الموردة

المجلاة الزاوية، المقبض الجانبي، غطاء الحماية القياسي، الحاجب الأمامي، فلانشة شد، صامولة شد، مفتاح الشد، دليل الاستعمال.  
تجد المزيد من منتجات النظام المسموح بها للمنتج الخاص بك لدى متجر **Hilti Store** أو على موقع الإنترنت: [www.hilti.group](http://www.hilti.group)

### 4.3 3D Active Torque Control (3D ATC)

المنتج مزود بوظيفة 3D ATC (3D Active Torque Control).  
إذا اكتشف المنتج حركة مفاجئة وغير متوقعة أثناء التشغيل، يتوقف المنتج أوتوماتيكيًا على الفور.

إذا تم إطلاق 3D ATC، أوقف المنتج وأعد تشغيله.



### 5.3 وظيفة Sens-Tech

المنتج مزود بوظيفة Sens-Tech.  
إذا لم يكن المقبض الرئيسي ممسوكًا تمامًا أو تم ترك المقبض الرئيسي، يتوقف المنتج أوتوماتيكيًا. أجنأه امهثص فيل، أنسك امهنهثج من موضع المسك المخصص مهنكبض الراشيد.

إذا تم إطلاق Sens-Tech، أوقف المنتج وأعد تشغيله.



### 6.3 وظيفة حماية الموتور

تقوم وظيفة حماية الموتور بمراقبة استهلاك التيار الكهربائي وكذلك سخونة الموتور، وبذلك تحمي الجهاز من السخونة المفرطة.  
تؤدي زيادة الحمل على الموتور بفعل الضغط الشديد إلى ضعف قدرة المنتج بشكل ملحوظ وقد يصل الأمر إلى توقف المنتج تمامًا.

في حالة توقف الجهاز أو انخفاض عدد اللفات من جراء للتحميل الزائد، فإنه يجب عليك تخلص المنتج من التحميل الزائد وتشغيله لمدة 30 ثانية تقريباً على عدد لفات الوضع المحايد.



### 7.3 مكبح مدمج

من خلال المكبح المدمج يتم تقليل فترة تشغيل أداة الشغل إلى أن تتوقف تماما.

لا تتوفر هذه الوظيفة إلا إذا كان المنتج مزودًا بالتيار الكهربائي.

يختلف زمن التوقف ارتباطاً بأداة الشغل المختارة.



### 8.3 حاجب أمامي

استخدم الساتر الأمامي مع غطاء الحماية القياسي للاستخدامات المذكورة أدناه:

- التجليخ الخشن باستخدام أسطوانات التجليخ الخشن المستقيمة
- القطع السحجي باستخدام أسطوانات القطع السحجي



### 9.3 واقية الغبار (القطع) DC-EX 125/5°C (ملحق تكميلي) 4

استخدم الغطاء المدمج DC-EX 125/5°C بمواضع الشغل المعدنية والأعمال التالية:

- القطع السحجي باستخدام أسطوانات القطع السحجي الماسية

**يُحظر التعامل مع المعادن في ظل استخدام هذا الغطاء.**

تعتبر واقية الغبار مناسبة فقط لأدوات الشغل ذات قطر أقصى مقداره 125 مم (5 بوصة).

### 10.3 واقية الغبار (التجليخ) DG-EX 125/5" (ملحق) 5

نظام التجليخ ملائم بشكل محدود فقط لتجليخ الأسطح الحجرية من حين لآخر باستخدام أقداح التجليخ الماسية.

**يُحظر التعامل مع المعادن في ظل استخدام هذا الغطاء.**

تعتبر واقية الغبار مناسبة فقط لأدوات الشغل ذات قطر أقصى مقداره 125 مم (5 بوصة).

### 11.3 واقية الغبار (القطع) DC-EX 125/5" M (ملحق) 6

لا يجوز إجراء أعمال التجليخ السحجي والتشقيب بمواضع الشغل المعدنية إلا مع استخدام واقية من الغبار.

**يُحظر التعامل مع المعادن في ظل استخدام هذا الغطاء.**

تعتبر واقية الغبار مناسبة فقط لأدوات الشغل ذات قطر أقصى مقداره 125 مم (5 بوصة).

### 12.3 بيانات بطارية أيونات الليثيوم

يمكن لبطاريات أيونات الليثيوم Hilti Nuron عرض حالة الشحن وبلاغات الأخطاء وحالة البطارية.

#### 1.12.3 عرض حالة الشحن وبلاغات الأخطاء



#### خطر الإصابة بسبب سقوط البطارية!

بينما البطارية مركبة، تأكد بعد الضغط على زر التحرير أنك قمت بإعادة تثبيت البطارية بشكل صحيح في المنتج المستخدم.

لكي يتسنى الحصول على أحد البيانات التالية، اضغط لوهلة قصيرة على زر تحرير البطارية. وأيضًا يتم باستمرار عرض حالة الشحن وكذلك الاختلالات المُحتملة طوال فترة تشغيل المنتج الموصول.

الحالة	الاستعمال
تضيء أربع لمبات LED (4) باستمرار باللون الأخضر	حالة الشحن: 100 % إلى 71 %
تضيء ثلاث لمبات LED (3) باستمرار باللون الأخضر	حالة الشحن: 70 % إلى 51 %
تضيء لمبتا LED (2) باستمرار باللون الأخضر	حالة الشحن: 50 % إلى 26 %
تضيء لمبة LED واحدة (1) باستمرار باللون الأخضر	حالة الشحن: 25 % إلى 10 %
تومض لمبة LED واحدة (1) ببطء باللون الأخضر	حالة الشحن: > 10 %
تومض لمبة LED واحدة (1) بسرعة باللون الأخضر	بطارية أيونات الليثيوم فارغة الشحنة تمامًا. اشحن البطارية. إذا استمر وميض لمبة LED بسرعة بعد شحن البطارية، توجه إلى مركز خدمة Hilti.



الحالة	الاستعمال
تومض لمبة LED واحدة (1) بسرعة باللون الأصفر	هناك تحميل زائد على بطارية أيونات الليثيوم أو المنتج المرتبط بها أو بهما سخونة زائدة أو برودة زائدة أو بهما خطأ آخر. اعمل على توفير درجة حرارة العمل الموصى بها للمنتج والبطارية، واحرص على ألا يتعرض المنتج للتحميل الزائد عند استخدامه. إذا استمر وجود البلاغ، توجه إلى مركز خدمة Hilti.
تضيء لمبة LED واحدة (1) باللون الأصفر	بطارية أيونات الليثيوم والمنتج المرتبط بها ليسا متوافقين. يُرجى التوجه إلى مركز خدمة Hilti.
تومض لمبة LED واحدة (1) بسرعة باللون الأحمر	تم تعطيل بطارية أيونات الليثيوم ولا يمكن مواصلة استخدامها. يُرجى التوجه إلى مركز خدمة Hilti.

### 2.12.3 عرض حالة البطارية

للاستفسار عن حالة البطارية، احتفظ بزر التمرير مضغوطاً لمدة تزيد على ثلاث ثوانٍ. لا يكتشف النظام أي عطل محتمل في البطارية بسبب سوء الاستخدام، على سبيل المثال السقوط أو الثقب أو الأضرار الخارجية بفعل الحرارة، وما إلى ذلك

الحالة	الاستعمال
تضيء جميع لمبات LED كخط إضاءة متتابع، وبعد ذلك تضيء لمبة LED واحدة (1) باستمرار باللون الأخضر.	لا يزال من الممكن استخدام البطارية.
تضيء جميع لمبات LED كخط إضاءة متتابع، وبعد ذلك تومض لمبة LED واحدة (1) بسرعة باللون الأصفر.	تعذر إتمام الاستعلام عن حالة البطارية. كرر العملية أو توجه إلى مركز خدمة Hilti.
تضيء جميع لمبات LED كخط إضاءة متتابع، وبعد ذلك تضيء لمبة LED واحدة (1) باستمرار باللون الأحمر.	إذا كان لا يزال من الممكن استخدام منتج موصل، تكون قدرة البطارية المتبقية أقل من 50%. إذا لم يعد من الممكن استخدام منتج موصل، فهذا يعني أن البطارية في نهاية عمرها الافتراضي ويجب تغييرها. يُرجى التوجه إلى مركز خدمة Hilti.

## 4 خامات الشغل

يتعين الاقتصار على استخدام الأسطوانات المقواة بالألياف والمربطة بالراتنج الصناعي بقطر أقصى مقداره 125 Ø مم (5 بوصة)، ومسموح بها لعدد لفات لا يقل عن 11000 لفة/دقيقة وسرعة محيطية تبلغ 80 م/ث. يمكن أن يصل سمك الأسطوانة في حالة أسطوانات التجليخ الفشن إلى 8 مم كحد أقصى وفي حالة أسطوانات القطع السحجي بحد أقصى 3 مم.

**تنبيه! احرص دائماً على استخدام غطاء الحماية القياسي المزود بحاجب أمامي أو غطاء واقٍ مغلق تماماً عند القطع والتشقيب باستخدام أسطوانات القطع السحجي.**

### الأسطوانات

موضع الشغل	العلامات المختصرة	الاستخدام	
معدني	AC-D	القطع السحجي، التشقيب	أسطوانة القطع السحجي الكاشطة
حجري	DC-TP, DC-D (SPX, SP, P)	القطع السحجي، التشقيب	أسطوانة القطع السحجي الماسية
معدني	AG-D, AF-D, AN-D	التجليخ الفشن	أسطوانة التجليخ الفشن الكاشطة
حجري	DG-CW بقطر 125 (بوصة) (SPX, SP, P)	التجليخ الفشن	أسطوانة التجليخ الفشن الماسية
معدني	3CS, 4CS 3SS, 4SS	الفرشات السلكية	فرشاة سلكية
حجري	DD-M14	ثقب البلاط	طربوش ثقب ماسي



موضع الشغل	العلامات المختصرة	الاستخدام	
معدني	AP-D	التجليغ الخشن	أسطوانة ليفية

### توزيع الأسطوانات على المعدة المراد استخدامها

3CS/4CS 3SS/4SS DD-M14	DC-TP DC-D (SPX/SP/P)	DG-CW (SPX/SP/P)	AG-D AF-D AN-D	AP-D	AC-D	المعدة	الموضع
✓	✓	✓	✓	✓	✓	غطاء واقى (قياسي)	A
—	✓	—	—	—	✓	حاجب أمامي (بالارتباط مع A)	B
—	—	✓	—	—	—	واقية الغبار (التجليغ) DG-EX 125/5"	C
—	✓	—	—	—	—	واقية الغبار (القطع) DC-EX 125/5"C (بالارتباط مع A)	D
—	✓	—	—	—	—	واقية الغبار (التشقيب) DC-EX 125/5"M	E
—	✓	—	—	—	—	المهايين DC-EX SL (بالارتباط مع E)	F
✓	✓	✓	✓	✓	✓	المقبض الجانبي (قياسي)	G
✓	✓	✓	✓	✓	✓	المقبض المقوس DCBG 125 (اختياري للطرز G)	H
—	✓	✓	✓	—	✓	صامولة الشد (قياسي)	I
—	✓	✓	✓	—	✓	فلانشة شد (قياسي)	J
—	✓	—	✓	—	✓	Kwik lock (اختياري للطرز A)	K
—	—	—	—	✓	—	صامولة الشد (أسطوانة ليفية)	L
—	—	—	—	✓	—	وسادة دعم (أسطوانة ليفية)	M

### 5 المواصفات الفنية

#### 1.5 خصائص المنتج

الوزن حسب EPTA Procedure 01 بدون البطارية	2.0 كجم
الجهد الكهربائي الاسمي	21.6 فلت
عدد اللفات الاسمي	8,500 لفة/دقيقة
أقصى قطر للأسطوانة	125 مم
بريمة الإدارة المولبة	M14
طول البريمة	22 مم
أقصى قطر للكمة الثقب	125 مم





17-°م ... 60°م	درجة الحرارة المحيطة أثناء التشغيل
20-°م ... 70°م	درجة حرارة التخزين

## 2.5 البطارية

21.6 فلت	جهد تشغيل البطارية
انظر نهاية هذا الدليل	وزن البطارية
17-°م ... 60°م	درجة الحرارة المحيطة أثناء التشغيل
20-°م ... 40°م	درجة حرارة التخزين
10-°م ... 45°م	درجة حرارة البطارية عند بدء الشحن

## 3.5 معلومات الضجيج وقيم الاهتزاز طبقا للمواصفة EN 60745

تم قياس قيم ضغط الصوت والاهتزاز الواردة في هذا الدليل طبقا لعمليّة قياس معايرة ويمكن الاستعانة بها في مقارنة الأدوات الكهربائية مع بعضها البعض. وهي تصلح أيضا لتقدير المخاطر بصورة مؤقتة. المواصفات الواردة تتعلق بالاستخدامات الأساسية للأداة الكهربائية. أما إذا تم استخدام الأداة الكهربائية في تطبيقات أخرى مع أدوات شغل مخالفة للمواصفات أو دون صيانة كافية، ففي هذه الحالة قد تختلف البيانات. وقد يزيد هذا من المخاطر خلال مدة العمل بالكامل بصورة واضحة. ولتقدير المخاطر تقديرا دقيقا ينبغي أيضا مراعاة الأوقات التي يتم فيها إيقاف الجهاز أو التي يكون فيها الجهاز مشغلا ولكن دون استخدام حقيقي. وقد يقلل هذا من المخاطر خلال مدة العمل بالكامل بصورة واضحة. احرص على مراعاة تدابير السلامة الإضافية لحماية المستخدم من تأثير الصوت و/أو الاهتزازات مثل: صيانة الأداة الكهربائية وأدوات العمل والحفاظ على الأيدي في حالة دافئة وتنظيم مراحل العمل.

### معلومات الضجيج

83 ديسيبل (A)	مستوى ضغط الصوت المنبعث ( $L_{pA}$ )
3 ديسيبل (A)	نسبة التفاوت لمستوى ضغط الصوت ( $K_{pA}$ )
94 ديسيبل (A)	مستوى شدة الصوت ( $L_{WA}$ )
3 ديسيبل (A)	نسبة التفاوت لمستوى شدة الصوت ( $K_{WA}$ )

### معلومات الاهتزاز

تطبيقات أخرى، مثل القطع قد تؤدي إلى قيم اهتزاز مغايرة.

AG 6D-22-125		
4.2 م/ثانية <sup>2</sup>	B 22-55	تجليخ الأسطح مع استخدام مقبض مخفض للاهتزاز ( $a_{h,AG}$ )
6.4 م/ثانية <sup>2</sup>	B 22-255	
2.7 م/ثانية <sup>2</sup>	B 22-55	التجليخ بألوان السفرة الورقية مع استخدام مقبض مخفض للاهتزاز ( $a_{h,DS}$ )
3.7 م/ثانية <sup>2</sup>	B 22-255	
1.5 م/ثانية <sup>2</sup>		نسبة التفاوت (K)

## 6 التحضير للعمل

### تحذير

خطر الإصابة من خلال التشغيل غير المقصود!

- تأكد قبل إدخال البطاريات أن الجهاز المختص مطفأ.
- اخلع البطارية قبل إجراء عمليات ضبط الجهاز أو تغيير أجزاء الملحقات التكميلية.

تراعى إرشادات الأمان والإرشادات التحذيرية الواردة في هذا المستند وعلى الجهاز.

## 1.6 شحن البطارية

- قبل الشحن، قم بقراءة دليل استعمال جهاز الشحن.
- احرص على أن تكون أطراف تلامس البطارية وجهاز الشحن نظيفة وجافة.
- قم بشحن البطارية باستخدام شاحن مصرع به. ← صفحة 308



## 2.6 تركيب البطارية

### تحذير

#### خطر الإصابة من خلال قفلة كهربائية أو سقوط البطارية!

- تأكد قبل تركيب البطاريات في الجهاز من عدم وجود أجسام غريبة بين أطراف توصيل البطارية والجهاز.
- تأكد من تثبيت البطارية بشكل صحيح دائماً.

- اشحن البطارية لآخرها تماماً قبل التشغيل لأول مرة.
- قم بتحريك البطارية في المنتج إلى أن تستقر في موضعها بصوت مسموع.
- تفحص البطارية من حيث ثباتها في موضعها بشكل جيد.

## 3.6 خلع البطارية

- اضغط على زر تحرير البطارية.
- اسحب البطارية من المنتج.

## 4.6 تركيب تجهيزة التأمين ضد السقوط Hilti (تجهيز اختياري)

يُراعى ضرورة الالتزام باللوائح المملية في حالة إجراء أعمال في وضعية مرتفعة أثناء العمل باستخدام المنتج.

يجب مراعاة دليل استعمال وسيلة التأمين ضد السقوط.

- ضع كلا عروتي وسيلة التأمين ضد السقوط على لوح الوقاية من الشرر.
- قم بتثبيت وسيلة التأمين ضد السقوط باستخدام البراغي المعنية عبر الثقوب المخصصة في لوح الوقاية من الشرر.
- قم بتركيب البطارية. ← صفحة 314

## 5.6 تجهيزة الحماية من السقوط

### تحذير

#### خطر الإصابة من جراء أدوات الشغل و/أو الملحقات المتساقطة!

- اقتصر على استخدام حزام تثبيت أداة الشغل من Hilti الموصى به لمنتجك.
- افحص نقطة تثبيت حزام تثبيت أداة الشغل قبل كل استخدام بحثاً عن الأضرار المحتملة.

احرص على مراعاة دليل الاستعمال الخاص بحزام تثبيت أداة الشغل Hilti.

اقتصر على استخدام توليفة مكونة من تجهيزة التأمين ضد السقوط Hilti مع حزام تثبيت أداة الشغل #2261970 من Hilti كتجهيزة حماية من السقوط مع هذا المنتج.

- قم بتثبيت تجهيزة التأمين ضد السقوط، كما هو مشروع في فصل تركيب تجهيزة التأمين ضد السقوط من Hilti – صفحة 314. تحقق من التثبيت الآمن.
- قم بتثبيت مشبك حزام تثبيت أداة الشغل على تجهيزة التأمين ضد السقوط والمشبك الثاني ببكل داعم. تحقق من التثبيت الآمن للمشكبين.

احرص على مراعاة دليل الاستعمال الخاص بتجهيزة التأمين ضد السقوط Hilti وأيضاً حزام تثبيت أداة الشغل Hilti.

## 6.6 تركيب المقبض الجانبي

- قم بربط المقبض الجانبي بإحدى الجلب الملولبة المخصصة لذلك.



## 7.6 تركيب أو فك الغطاء الواقي

## ⚠️ احترس:

**خطر الإصابة.** تكون أداة الشغل ساخنة وحادة المواف. احرص عند القيام بالتركيب والفك وأعمال الضبط وإصلاح الاختلالات على ارتداء قفازا واقيا.

◀ يُراعى دليل تركيب الغطاء الواقي المعني.

## 1.7.6 تركيب الغطاء الواقي (القياسي) 8

**i** يضمن التشفير الموجود على الغطاء الواقي تركيب الغطاء الواقي الملائم للمنتج. حيث ينساب الغطاء الواقي بطرفه المشفر في موضع تركيب الغطاء بالمنتج.

1. قم بتركيب غطاء الحماية على رقبة البريمة بحيث تتقابل علامتي المثلث في كل من غطاء الحماية والمنتج.
  2. اضغط غطاء الحماية على عنق البريمة.
  3. اضغط زر تحرير الغطاء وأدر غطاء الحماية إلى الوضع المرغوب إلى أن يستقر في موضعه.
- ◀ يرتد زر تحرير الغطاء.

## 2.7.6 تعديل الغطاء الواقي (القياسي)

◀ اضغط زر تحرير الغطاء وأدر غطاء الحماية إلى الوضع المرغوب إلى أن يستقر في موضعه.

## 3.7.6 فك الغطاء الواقي (القياسي)

1. اضغط واستمر في الضغط على زر تحرير الغطاء وأدر الغطاء إلى أن تتقابل علامتي المثلث في كل من غطاء الحماية والمنتج.
2. اخلع الغطاء الواقي.

## 8.6 تركيب أو فك الحاجب الأمامي 9

**i** يجب تثبيت الحاجب الأمامي على غطاء الحماية القياسي.

1. قم بتركيب الحاجب الأمامي بينما الجانب المغلق متجه إلى أعلى على غطاء الحماية القياسي.
- ◀ يجب أن يثبت القفل بصوت مسموع.
2. للفك افتح قفل الحاجب الأمامي.
3. قم بفك الحاجب الأمامي من غطاء الحماية القياسي.

## 9.6 تركيب أو تفكيك أدوات الشغل

## ⚠️ احترس:

**خطر الإصابة.** أداة الشغل قد تكون ساخنة. ارتد قفازات واقية عند تغيير أداة الشغل.

**i** يجب تغيير الأسطوانات الماسية بمجرد تراجع قدرة القطع أو التجليخ بشكل واضح. وبشكل عام يكون الوضع كذلك، عندما يكون ارتفاع قطاعات الألماس أقل من 2 مم.

يجب تغيير أنواع الأسطوانات الأخرى بمجرد تراجع قدرة القطع بشكل واضح أو ملامسة أجزاء المجلحة الزاوية (ما عدا الأسطوانة) أثناء العمل مع خامة الشغل.

يجب تغيير أسطوانات السحج بمجرد حلول تاريخ انتهاء الصلاحية.



## 1.9.6 تركيب أداة الشغل 10

### تحذير

- خطر الإصابة.** في حالة كبح موتور الجهاز قد تنفك أداة الشغل.
- ◀ انتظر إلى أن تتوقف أداة الشغل تماما، قبل أن تمسك بأداة الشغل أو صامولة التثبيت.
  - ◀ أحكم ربط أداة الشغل وفلانشة الشد باستخدام صامولة التثبيت بحيث لا تنفك أجزاء من البريمة عند كبح موتور الجهاز.

1. قم بتنظيف فلانشة التثبيت وصامولة التثبيت.
2. تأكد من وجود حلقة إحكام في فلانشة الشد وأنها في حالة سليمة.
  - ◀ قم باستبدال حلقة الإحكام الناقصة أو التالفة.
3. أحكم ربط فلانشة التثبيت على البريمة.
4. قم بتركيب أداة الشغل.
5. أدر صامولة التثبيت على رقبة البريمة.
6. اضغط واستمر في الضغط على زر تثبيت البريمة.
7. أحكم ربط صامولة التثبيت باستخدام مفتاح الربط.

## 2.9.6 فك أداة الشغل

### تحذير

- خطر الانكسار والتحطم.** في حالة الضغط على زر تثبيت البريمة أثناء دوران البريمة فقد تنفك أداة الشغل.
- ◀ لا تضغط زر تثبيت البريمة إلا عندما تكون البريمة ثابتة.
1. اضغط واستمر في الضغط على زر تثبيت البريمة.
  2. قم بحل صامولة التثبيت من خلال تركيب مفتاح الشد عليها وإدارته عكس اتجاه عقارب الساعة.
  3. اترك زر تثبيت البريمة وقم بإخراج أداة الشغل.

## 3.9.6 تركيب Kwik lock

### تحذير

- خطر الانكسار.** قد تتعرض صامولة التثبيت السريع **Kwik lock** للانكسار نتيجة لدرجة التآكل العالية.
- ◀ احرص على عدم ملامسة صامولة الربط السريع **Kwik lock** لموضع الشغل أثناء العمل.
  - ◀ لا تستخدم صواميل التثبيت السريع **Kwik lock** التالفة.

يمكن استخدام صامولة التثبيت السريع **Kwik lock** بشكل اختياري بدلا من صامولة التثبيت. وبذلك يمكن تغيير أدوات الشغل بدون عدة إضافية.

1. قم بتنظيف فلانشة التثبيت وصامولة التثبيت.
2. تأكد من وجود حلقة إحكام في فلانشة الشد وأنها في حالة سليمة.
  - ◀ قم باستبدال حلقة الإحكام الناقصة أو التالفة.
3. أحكم ربط فلانشة التثبيت على البريمة.
4. قم بتركيب أداة الشغل.
5. اربط صامولة التثبيت السريع **Kwik lock** حتى تستقر على أداة الشغل.
  - ◀ بحيث تكون الكتابة **Kwik lock** ظاهرة عندما تكون الصامولة مربوطة.
6. اضغط واستمر في الضغط على زر تثبيت البريمة.
7. أدر أداة الشغل يدويًا بقوة في اتجاه حركة عقارب الساعة، إلى أن يتم إحكام ربط صامولة الربط السريع **Kwik lock**.
8. اترك زر تثبيت البريمة.

## 4.9.6 فك Kwik lock

إذا تعذر فك صامولة التثبيت السريع **Kwik lock** يدويًا قم بتركيب مفتاح شد على صامولة التثبيت السريع وأدره عكس اتجاه عقارب الساعة.

لا تستخدم زردية أبداً. قد تتضرر صامولة التثبيت السريع **Kwik lock** من جراء استخدام أداة شغل خاطئة.



1. اضغط واستمر في الضغط على زر تثبيت البريمة.
2. قم بفك صامولة التثبيت السريع **Kwik lock**، وذلك بتدوير صامولة التثبيت السريع عكس اتجاه حركة عقارب الساعة.
3. اترك زر تثبيت البريمة وقم بإخراج أداة الشغل.

#### 10.6 تركيب طربوش الثقب 12

1. قم بتركيب المقبض الجانبي. ← صفحة 314
2. قم بتركيب غطاء الحماية القياسي. ← صفحة 315
3. قم بتركيب طربوش الثقب وأحكم ربطه يدويًا.
4. اضغط واستمر في الضغط على زر تثبيت البريمة.
5. أحكم ربط طربوش الثقب بعد ذلك بمفتاح هلالى آخر مناسب.
6. قم بعد ذلك بتحرير زر تثبيت البريمة ثم اخلع مفتاح الشد.

#### 11.6 تركيب الفرشاة السلكية 13

1. قم بتركيب المقبض الجانبي. ← صفحة 314
2. قم بتركيب غطاء الحماية القياسي. ← صفحة 315
3. قم بتركيب الفرشاة السلكية وأحكم ربطها يدويًا.
4. اضغط واستمر في الضغط على زر تثبيت البريمة.
5. أحكم ربط الفرشاة السلكية بعد ذلك بمفتاح هلالى مناسب.

#### 12.6 تركيب الأسطوانة الليفية 14

1. قم بتركيب المقبض الجانبي. ← صفحة 314
2. قم بتركيب غطاء الحماية القياسي. ← صفحة 315
3. قم بتركيب وسادة الدعم والأسطوانة الليفية ثم أحكم ربط صامولة الشد.
4. اضغط واستمر في الضغط على زر تثبيت البريمة.
5. أحكم ربط صامولة الشد باستخدام مفتاح الشد.

## 7 الاستعمال

تراجعى إرشادات الأمان والإرشادات التحذيرية الواردة في هذا المستند وعلى الجهاز.

#### 1.7 التشغيل أو الإيقاف 15

##### التشغيل

**i** تأكد من الاحتفاظ بالمنتج في الأماكن المخصصة لذلك. إذا لم يكن المقبض الرئيسي ممسوكًا تمامًا أو تم ترك المقبض الرئيسي، يتوقف المنتج أو توماتيكياً.  
في حالة تشغيل الوظيفة **Sens-Tech**، قم بإيقاف المنتج ثم أعد تشغيله.

1. اضغط واستمر في الضغط على الجزء الخلفي من مفتاح التشغيل/الإيقاف.
2. حرك مفتاح التشغيل/الإيقاف إلى الأمام.  
◀ يدور المحرك.
3. تثبت مفتاح التشغيل/الإيقاف.

##### الإيقاف

4. اضغط على الجزء الخلفي من مفتاح التشغيل/الإيقاف.  
◀ ينتقل مفتاح التشغيل/الإيقاف إلى وضع **الإيقاف** ويتوقف الموتور.

#### 2.7 الجلب

##### ⚠ احترس:

**خطر الإصابة.** قد تتعرض أداة الشغل للإعاقة أو التعثر فجأة.  
◀ استخدم المنتج بواسطة المقبض الجانبي (تجهيز اختياري مع المقبض المقوس) وأمسك المنتج دائمًا بكلتا اليدين.



لا تدع أداة الشغل تتعرض للانحصار وتجنب الضغط على المنتج بشكل زائد عن الحد.

### 3.7 القطع السحجي

◀ عند القطع السحجي اعمل بدفع معتدل وتجنب وضع المنتج أو أسطوانة القطع السحجي بشكل منحرف (وضع العمل يكون حوالي 90° بالنسبة لمستوى القطع).

◀ من الأفضل قطع القطاعات والمواسير المستطيلة بحيث يتم ضبط أسطوانة القطع السحجي على أدنى مقطع عرضي.

### 4.7 التجليخ الخشن

#### ⚠ تحذير

**خطر الإصابة.** قد يتحطم قرص القطع السحجي وتتسبب الأجزاء المندفعة في حدوث إصابات.  
◀ لا تستخدم أبداً أسطوانات القطع السحجي للقيام بالتجليخ الخشن.

◀ حرك المنتج مع زاوية تثبيت تتراوح بين 5° إلى 30° وضغط متوازن جيئةً وذهاباً.  
◀ لا تصعب قطعة الشغل ساخنة ولا يتغير لونها ولا يظهر بها حوز.

## 8 العناية والصيانة

#### ⚠ تحذير

**خطر الإصابة عند تكون البطارية مركبة!**  
◀ احرص على خلع البطارية دائماً قبل جميع أعمال الإصلاح والعناية!

#### ⚠ خطر

**صدمة كهربائية بسبب عدم وجود عزل وقائي.** في ظروف الاستخدام الشاقة يمكن أن يتراكم غبار موصل للكهرباء (على سبيل المثال المعادن والأياف الكربون) بداخل الجهاز عند التعامل مع المعادن مما يؤثر سلباً على العزل الوقائي.

◀ في حالة ظروف التشغيل الشاقة احرص على استخدام جهاز شفط ثابت.  
◀ احرص على تنظيف فتحات التهوئة كثيراً.

#### العناية بالمنتج

- احرص على إزالة الاتساخات شديدة الالتصاق مع توخي الحرص.
- قم بتنظيف جسم المنتج باستخدام قطعة قماش مبللة بعض الشيء. لا تستخدم مواد عناية محتوية على سيليكون، نظراً لأنها قد تؤدي إلى تلف الأجزاء البلاستيكية.
- استخدم قطعة قماش نظيفة وجافة لتنظيف ملامسات المنتج.

#### العناية ببطاريات أيونات الليثيوم

- لا تقم مطلقاً باستخدام بطارية ذات فتحات تهوية مسدودة. قم بتنظيف فتحات التهوية بحرص باستخدام فرشاة جافة وناعمة.
- تجنب تعريض البطارية للغبار أو الاتساخات دون داع. لا تقم مطلقاً بتعرض البطارية للرطوبة المرتفعة (على سبيل المثال، غمرها في الماء أو تركها تحت الأمطار).
- في حالة بلل البطارية، تعامل معها كبطارية تالفة. اعزل البطارية في وعاء غير قابل للاشتعال وتوجه إلى مركز خدمة Hilti.
- حافظ على البطارية خالية من الزيت والشحم الخارجي. لا تسمح للغبار أو الاتساخات بالتراكم دون داع على البطارية. قم بتنظيف البطارية باستخدام فرشاة جافة وناعمة أو قطعة قماش نظيفة وجافة. لا تستخدم مواد عناية محتوية على سيليكون، نظراً لأنها قد تؤدي إلى تلف الأجزاء البلاستيكية.
- لا تلمس ملامسات البطارية ولا تقم بإزالة الشحم الموجود من قبل المصنع عن الملامسات.
- قم بتنظيف جسم المنتج باستخدام قطعة قماش مبللة بعض الشيء. لا تستخدم مواد عناية محتوية على سيليكون، نظراً لأنها قد تؤدي إلى تلف الأجزاء البلاستيكية.

#### الصيانة

- احرص بصورة منتظمة على فحص الأجزاء المرئية من حيث وجود أضرار وافحص عناصر الاستعمال من حيث كفاءتها الوظيفية.



- لا تقم بتشغيل الجهاز في حالة وجود أضرار و/أو اختلالات وظيفية. احرص على إصلاح الجهاز على وجه السرعة لدى خدمة Hilti.
- بعد أعمال العناية والإصلاح قم بتركيب جميع تجهيزات الحماية وافحصها من حيث الأداء الوظيفي السليم.

للتشغيل الآمن اقتصِر على استخدام قطع الغيار الأصلية وخامات الشغل. تجد قطع الغيار وخامات الشغل والملحقات المصراع بها من Hilti للمنتج الخاص بك في متجر Hilti Store أو على موقع الإنترنت: [www.hilti.group](http://www.hilti.group)

## 9 نقل وتخزين أدوات الشغل العاملة ببطارية والبطاريات

### النقل

#### ⚠ احترس:

#### التشغيل غير مقصود عند النقل!

- ◀ قم بنقل المنتج دائماً بدون البطاريات!
- ◀ اخلع البطارية/البطاريات.
- ◀ لا تقم بنقل البطاريات بكميات كبيرة. ينبغي أثناء النقل حماية البطاريات من الاصطدام العنيف والاهتزازات، وكذلك عزلها عن أية مواد موصلة للكهرباء أو أية بطاريات أخرى، وذلك حتى لا تتلامس مع أقطاب بطاريات أخرى ومن ثم حدوث قفلة كهربائية. احرص على مراعاة تعليمات النقل المحلية للبطاريات.
- ◀ لا يجوز إرسال البطاريات عن طريق البريد. توجه إلى شركة شحن، إذا كنت ترغب في إرسال بطاريات غير تالفة.
- ◀ افحص المنتج والبطاريات من حيث وجود أضرار قبل كل استخدام وقبل وبعد النقل لمسافة طويلة.

### التخزين

#### ⚠ تحذير

#### أضرار غير مقصودة بسبب البطاريات التالفة أو التي بها تسريب!

- ◀ قم بتخزين المنتج دائماً بدون البطاريات!
- ◀ احرص على تخزين المنتج والبطاريات في مكان بارد وجاف. احرص على مراعاة القيم الحدية لدرجات الحرارة الواردة في المواصفات الفنية.
- ◀ لا تمتفِظ بالبطاريات على جهاز الشحن. قم دائماً بإزالة البطارية من الشاحن بعد انتهاء عملية الشحن.
- ◀ لا تقم أبداً بتخزين البطاريات تحت أشعة الشمس أو في مصادر الحرارة أو خلف الزجاج.
- ◀ احرص على تخزين المنتج والبطاريات والاحتفاظ به بعيداً عن متناول الأطفال والأشخاص غير المصراع لهم.
- ◀ افحص المنتج والبطاريات من حيث وجود أضرار قبل كل استخدام وقبل وبعد التخزين لفترة طويلة.

## 10 المساعدة في حالات الاختلالات

في حالات حدوث الاختلالات، قم بمراقبة بيان حالة الشحن وبيان الأخطاء للبطارية. انظر الفصل بيانات بطارية أيونات الليثيوم.

عند حدوث اختلالات غير مذكورة في الجدول أو يتعذر عليك معالجتها بنفسك، فيرجى التوجه إلى مركز خدمة Hilti.

الخلل	السبب المحتمل	الحل
يتعذر تشغيل المنتج.	البطارية فارغة الشحنة.	◀ قم بتغيير البطارية واشحن البطارية الفارغة.
	قبضة المقبض غير مريحة.	◀ أمسك المنتج بشكل صحيح من المقبض الرئيسي. - صفحة 309
يتوقف المنتج بشكل غير متوقع.	قبضة المقبض غير مريحة.	◀ قم بإيقاف المنتج ثم أعد تشغيله. - صفحة 317
		◀ أمسك المنتج بشكل صحيح من المقبض الرئيسي. - صفحة 309
شحنة البطارية تفرغ بشكل أسرع من المعتاد.	درجة حرارة محيطية شديدة الانخفاض.	◀ اترك البطارية تسخن ببطء حتى درجة حرارة الغرفة.
البطارية لا تثبت بصوت قطعة مسموع.	طرف التثبيت بالبطارية متسخ.	◀ قم بتنظيف طرف التثبيت ثم قم بتركيب البطارية مجدداً.



الغلل	السبب المحتمل	الحل
تنشأ سخونة شديدة بالمجملحة الزاوية أو البطارية.	عطل كهربائي	<ul style="list-style-type: none"> <li>قم بإيقاف المنتج على الفور، اخلع البطارية وافحصها جيداً، ثم اتركها تبرد واتصل بمركز خدمة Hilti.</li> </ul>
	فتحات التهوية المسدودة	<ul style="list-style-type: none"> <li>احرص على تنظيف فتحات التهوية بصفة دورية.</li> </ul>
لا توجد وظيفة كبح بالموتور	البطارية فارغة الشحنة.	<ul style="list-style-type: none"> <li>قم بتغيير البطارية واشحن البطارية الفارغة.</li> </ul>
	هناك تحميل زائد على المنتج لفترة قصيرة.	<ul style="list-style-type: none"> <li>قم بإيقاف المنتج ثم أعد تشغيله.</li> </ul>

## 11 التكبين

### تحذير

- خطر الإصابة من جراء التكبين غير المطابق للتعليمات!** خطر على الصحة من جراء الغازات والسوائل المتسربة.
- لا تقم بإرسال أو توريد بطاريات تالفة!
  - قم بتغطية التوصيلات باستخدام مادة غير موصلة للكهرباء وذلك لتجنب حدوث قفلات كهربائية.
  - تخلص من البطاريات بحيث لا تصل إلى متناول الأطفال.
  - تخلص من البطارية لدى متجر **Hilti Store** أو توجه إلى مركز التخلص من النفايات المختص.

منتجات **Hilti** مصنوعة بنسبة كبيرة من مواد قابلة لإعادة التدوير. يشترط إعادة التدوير أن يتم فصل الخامات بشكل سليم فنياً. في كثير من الدول تقوم **Hilti** باستعادة جهاك القديم لإعادة الانتفاع به. توجه بأستئلك لخدمة عملاء **Hilti** أو لمستشار المبيعات.

- لا تعلق الأدوات الكهربائية، الأجهزة الإلكترونية والبطاريات ضمن القمامة المنزلية!

## 12 ضمان الجهة الصانعة

- في حالة وجود أية استفسارات بخصوص شروط الضمان، يرجى التوجه إلى وكيل **Hilti** المحلي التابع لك.

## 13 مزيد من المعلومات

تجد مزيداً من المعلومات حول الاستعمال والتقنية والبيئة وإعادة التدوير تمت الرابط التالي:  
[qr.hilti.com/manual?id=2233920&id=2233921](http://qr.hilti.com/manual?id=2233920&id=2233921)  
 تجد هذا الرابط أيضاً في نهاية المستند ككود QR.





# オリジナル取扱説明書

## 1 取扱説明書について

### 1.1 本取扱説明書について

- ご使用前にこの取扱説明書をすべてお読みください。このことは、安全な作業と問題のない取扱いのための前提条件となります。
- 本取扱説明書および製品に記載されている安全上の注意と警告表示に注意してください。
- 取扱説明書は常に製品とともに保管し、他の人が使用する場合には、製品と取扱説明書を一緒にお渡しください。

### 1.2 記号の説明

#### 1.2.1 警告表示

警告表示は製品の取扱いにおける危険について警告するものです。以下の注意喚起語が使用されています：



**危険**

危険！

- ▶ この表記は、重傷あるいは死亡事故につながる危険性がある場合に注意を促すために使われます。



**警告**

警告！

- ▶ この表記は、重傷あるいは死亡事故につながる可能性がある場合に注意を促すために使われます。



**注意**

注意！

- ▶ この表記は、身体の負傷あるいは物財の損傷が発生する可能性がある場合に使われます。

#### 1.2.2 取扱説明書の記号

この取扱説明書では、以下の記号が使用されています：

	取扱説明書に注意してください
	本製品を効率良く取り扱うための注意事項や役に立つ情報
	リサイクル可能な部品の取扱い
	電動工具およびバッテリーを一般ゴミとして廃棄してはなりません
	Hilti Li-Ion バッテリー
	Hilti 充電器

#### 1.2.3 図中の記号

図中では以下の記号が使用されています：

	この数字は本取扱説明書冒頭にある該当図を示しています。
3	付番は図中の作業手順の順序に対応していて、本文の作業手順とは一致しない場合があります。
	概要図には項目番号が付されていて、製品概要セクションの凡例の番号に対応しています。
	この記号は、製品の取扱いの際に特に注意が必要なことを示しています。

### 1.3 製品により異なる記号

#### 1.3.1 製品に表示されている記号

製品には以下の記号が使用されている場合があります：



2233921

	アイシールドを着用する
	常に両手で作業してください。
	切断作業は、標準カバーなしでは行わないでください。
n	定格回転数
/min	毎分回転数
RPM	毎分回転数
	直径
	本製品は、iOS および Android プラットフォームと互換性のある NFC テクノロジーをサポートしています。
Li-Ion	Li-Ionen バッテリー
	バッテリーは決して打撃工具として使用しないでください。
	バッテリーは落下させないでください。ぶついたり、あるいはその他の理由で損傷しているバッテリーは使用しないでください。

#### 1.4 製品情報

**HILTI** 製品はプロ仕様で製作されており、その使用、保守、修理を行うのは、認定を受けトレーニングされた人のみに限ります。これらの人は、遭遇し得る危険に関する情報を入手してなければなりません。製品およびアクセサリーの使用法を知らない者による誤使用、あるいは規定外の使用は危険です。機種名および製造番号は銘板に表示されています。

▶ 製造番号を以下の表に書き写しておいてください。ヒルティ代理店やサービスセンターへお問い合わせの際には、製品データが必要になります。

##### 製品データ

バッテリー式アングルグラインダー	AG 6D-22-125
製品世代	01
製造番号	

#### 1.5 適合宣言

製造者は、単独の責任において本書で説明している製品が有効な法規と有効な標準規格に適合していることを宣言します。適合宣言書の複写は本書の末尾にあります。

技術資料は本書の後続の頁に記載されています：

Hilti Entwicklungsgesellschaft mbH | Zulassung Geräte | Hiltistraße 6 | 86916 Kaufering, DE

## 2 安全

### 2.1 電動工具の一般安全注意事項

**⚠ 警告事項** 本電動工具に付属のすべての安全上の注意、指示事項、図、および製品仕様をお読みください。以下の指示を守らないと、感電、火災および / または重傷事故の危険があります。

安全上の注意および指示事項が書かれた説明書はすべて大切に保管してください。

安全上の注意で使用する用語「電動工具」とは、お手持ちの電動ツール（電源コード使用）またはバッテリーツール（コードレス）を指します。

#### 作業環境に関する安全

- ▶ 作業場はきれいに保ち、十分に明るくしてください。ちらかった暗い場所での作業は事故の原因となります。
- ▶ 爆発の危険性のある環境（可燃性液体、ガスおよび粉じんのある場所）では電動工具を使用しないでください。電動工具から火花が飛散し、粉じんや揮発性ガスに引火する恐れがあります。



- ▶ 電動工具の使用時、子供や無関係者を作業場へ近づけないでください。作業中に気がそらされると、本体のコントロールを失ってしまう恐れがあります。

#### 電気に関する安全注意事項

- ▶ 電動工具の接続プラグは電源コンセントにきちんと適合しなければなりません。プラグは絶対に変更しないでください。保護接地した電動工具と一緒にアダプタープラグを使用しないでください。オリジナルのプラグと適切なコンセントを使用することにより、感電の危険を小さくすることができます。
- ▶ パイプ、ラジエーター、電子レンジ、冷蔵庫などのアースされた面に体の一部が触れないようにしてください。体が触れると感電の危険が大きくなります。
- ▶ 電動工具を雨や湿気から保護してください。電動工具に水が浸入すると、感電の危険が大きくなります。
- ▶ 電動工具を持ち運んだり、吊り下げたり、コンセントからプラグを抜いたりするときは、必ず本体を持ち、電源コードを持って引張り張ったりしないでください。電源コードを火気、オイル、鋭利な刃物、可動部等に触れる場所に置かないでください。電源コードが損傷したり絡まったりしていると、感電の危険が大きくなります。
- ▶ 屋外工事の場合には、必ず屋外専用の延長コードを使用してください。屋外専用の延長コードを使用すると、感電の危険が小さくなります。
- ▶ 湿った場所で電動工具を作動させる必要がある場合は、漏電遮断器を使用してください。漏電遮断器を使用すると、感電の危険が小さくなります。

#### 作業に関する安全

- ▶ 電動工具を使用の際は、油断せずに十分注意し、常識をもった作業をおこなってください。疲れている場合、薬物、医薬品服用およびアルコール飲用による影響下にある場合には電動工具を使用しないでください。電動工具使用中の一瞬の不注意が重傷の原因となることがあります。
- ▶ 個人用保護具および保護メガネを常に着用してください。負傷の危険を低減するために、電動工具の使用状況に応じた粉じんマスク、耐滑性の安全靴、ヘルメット、耳栓などの個人用保護具を着用してください。
- ▶ 電動工具の意図しない始動を防止して下さい。電動工具を電源および / またはバッテリーに接続する前や本体を持ち上げたり運んだりする前に、本体がオフになっていることを必ず確認してください。オン / オフスイッチが入っている状態で電動工具のスイッチに指を掛けたまま運んだり、電源に接続したりすると、事故の原因となる恐れがあります。
- ▶ 電動工具のスイッチを入れる前に、必ず調節キーやレンチを取り外してください。調節キーやレンチが本体の回転部に装着されたままでは、けがの原因となる恐れがあります。
- ▶ 作業中は不安定な姿勢をとらないでください。足元を安定させ、常にバランスを保つようにしてください。これにより、万一電動工具が異常状況に陥った場合にも、適切な対応が可能となります。
- ▶ 作業に適した作業着を着用してください。だぶだぶの衣服や装身具を着用しないでください。髪、衣服、手袋を本体の可動部に近づけないでください。だぶだぶの衣服、装身具、長い髪が可動部に巻き込まれる恐れがあります。
- ▶ 吸じんシステムの接続が可能な場合には、これらのシステムが適切に接続、使用されていることを確認してください。吸じんシステムを利用することにより、粉じん公害を防げます。
- ▶ 電動工具の取扱いに熟練している場合にも、正しい安全対策を遵守し、電動工具に関する安全規則を無視しないでください。不注意な取扱いは、ほんの一瞬で重傷事故を招くことがあります。

#### 電動工具の使用および取扱い

- ▶ 無理のある使用を避けてください。作業用途に適した電動工具を使用してください。適切な電動工具の使用により、効率よく、スムーズかつ安全な作業が行えます。
- ▶ スイッチが故障している場合には、電動工具を使用しないでください。スイッチで始動および停止操作のできない電動工具は危険ですので、修理が必要です。
- ▶ 本体の設定やアクセサリの交換を行う前や本体を保管する前には電源プラグをコンセントから抜き、および / または脱着式のバッテリーを取り外してください。この安全処置により、電動工具の意図しない始動を防止することができます。
- ▶ 電動工具をご使用にならない場合には、子供の手の届かない場所に保管してください。電動工具に関する知識のない方、本説明書をお読みでない方による本体のご使用は避けてください。未経験者による電動工具の使用は危険です。
- ▶ 電動工具とアクセサリは慎重に手入れしてください。可動部分が引っ掛かりなく正常に作動しているか、電動工具の運転に影響を及ぼす各部分が破損・損傷していないかを確認してください。電動工具をご使用になる前に、損傷部分の修理を依頼してください。事故の多くは保守管理の不十分な電動工具の使用が原因となっています。
- ▶ 先端工具は鋭利で汚れのない状態を保ってください。お手入れのゆきとどいた先端工具を使用すると、作業が簡単かつ、スムーズになります。
- ▶ 電動工具、アクセサリ、先端工具などは、それらの説明書に記載されている指示に従って使用してください。その際は、作業環境および用途についてもご注意ください。指定された用途以外に電動工具を使用すると危険な状況をまねく恐れがあります。



- ▶ グリップとグリップ面は乾燥した清潔な状態に保ち、オイルやグリスの付着がないようにしてください。グリップやグリップ面が滑りやすい状態になっていると、予期していない状況が発生した際に電動工具を安全に使用 / 制御できません。

#### バッテリー工具の使用および取扱い

- ▶ バッテリーを充電する場合は、必ずメーカー推奨の充電器を使用してください。特定タイプのバッテリー専用の充電器を他のバッテリーに使用すると、火災の恐れがあります。
- ▶ 電動工具には、必ず指定されたバッテリーを使用してください。指定以外のバッテリーを使用すると、負傷や火災の恐れがあります。
- ▶ 使用されていないバッテリーの近くに、事務用クリップ、硬貨、キー、釘、ネジ、その他の小さな金属物を置かないでください。電気接点の短絡が起こることがあります。バッテリーの電気接点間が短絡すると、火傷や火災が発生する危険があります。
- ▶ 正しく使用しないと、液漏れが発生することがあります。その場合、漏れた液には触れないでください。もしも触れてしまった場合は、水で洗い流してください。バッテリー液が眼に入った場合は、水で洗い流してから医師の診察を受けてください。流出したバッテリー液により、皮膚が刺激を受けたり火傷を負う恐れがあります。
- ▶ 損傷したあるいは変更が加えられたバッテリーは使用しないでください。損傷したあるいは変更が加えられたバッテリーは、予測不可能な挙動により爆発あるいは負傷事故を発生させる危険があります。
- ▶ バッテリーは火気あるいは高温に曝さないでください。火気あるいは 130 °C (265 °F) を超える高温は、爆発の原因となることがあります。
- ▶ 充電に関するすべての指示事項に従い、バッテリーあるいはバッテリー工具は、決して取扱説明書に記載された温度範囲外で充電しないでください。正しくない充電あるいは許容温度範囲外での充電により、バッテリーが破壊され火災が発生する危険があります。

#### サービス

- ▶ 電動工具の修理は必ず認定サービスセンターにお申し付けください。また、必ず純正部品を使用してください。これにより電動工具の安全性が確実に維持されます。
- ▶ 損傷したバッテリーは決して手入れや保守を行わないでください。バッテリーの保守作業はすべて、メーカーあるいは権限のあるお客様サービスセンターが行うものとします。

## 2.2 すべての作業に関する安全上の注意

### 研磨、紙やすり研磨、ワイアブラシを使用した作業、および切断研磨に共通する安全上の注意：

- ▶ この電動工具は、グラインダー、紙やすりグラインダー、ワイアブラシ、ホールカッターおよびフリクションソーとして使用することができます。本体に関するすべての安全上の注意、注意事項、図、データに注意してください。以下の注意事項を守らないと、感電、火災および / または重傷事故の発生する危険があります。
- ▶ この電動工具は、ポリッシングに使用してはなりません。電動工具を所定の用途以外に使用すると危険な状況をまねき、負傷の原因となることがあります。
- ▶ この電動工具は、工具メーカーの設計・仕様とは異なる作動をするように改造しないでください。そのような改造は、電動工具を制御できなくなり重傷事故が発生する原因となることがあります。
- ▶ 本電動工具用としてメーカーにより専用に開発され、使用を許可されたものではないアクセサリーは使用しないでください。お使いの電動工具にアクセサリーを固定できるというだけでは安全な使用は保証されません。
- ▶ 先端工具の許容回転数は、電動工具に記載された最高回転数よりも高くなければなりません。許容回転数よりも速く回転するアクセサリーは、破損あるいは外れて飛び回る恐れがあります。
- ▶ 先端工具の外径と厚さは、お使いの電動工具の仕様に対応するものでなければなりません。間違ったサイズの先端工具は十分に保護または制御できません。
- ▶ ネジ式インサート付きの先端工具は、研磨スピンドルのネジに厳密に適合したものでなければなりません。フランジにより取り付ける先端工具の場合は、先端工具の穴の直径がフランジの取付け部直径に適合している必要があります。電動工具に確実に固定されていない先端工具は、回転が不安定になり、非常に激しい振動を起こして制御不能に陥る恐れがあります。
- ▶ 損傷した先端工具は使用しないでください。先端工具を使用する前に毎回、研磨ディスクに欠損や亀裂がないか、バックパッドに亀裂、摩耗、激しい損耗がないか、ワイアブラシに緩みや折れたワイアがないかをチェックしてください。電動工具または先端工具を落とす場合は、損傷がないかを点検し、損傷のない先端工具を使用してください。先端工具の点検および取り付け後は、作業者やその他の人員が先端工具の回転エリアに入らないようにして、本体を最高回転数で 1 分間作動させてください。先端工具に損傷がある場合は、たいていこのテスト時間内に先端工具が折れます。
- ▶ 個人保護用具を着用してください。使用状況に応じて、フルフェイスガード、アイシールドあるいは保護メガネを着用してください。有効な場合は、防じんマスク、耳栓、保護手袋、作業材料の細かな剥離片や破片から身体を保護する特殊エプロンを着用してください。さまざまな使用状況において異物の飛散が生じます。飛散する異物から目を保護してください。防じんマスクは、作業時に発生する粉じんを捕



集するものでなくてはなりません。長時間大きな騒音にさらされていると、聴覚に悪影響が出る恐れがあります。

- ▶ 作業者以外の人は作業場から安全な距離だけ遠ざけてください。関係者は全員、作業場で個人保護用具を着用しなければなりません。作業材料や折れた先端工具の破片が飛散して、作業場外の人も負傷する危険があります。
- ▶ 作業の実施に伴い先端工具が隠れている電線に接触する可能性がある場合は、必ず絶縁されたグリップ面を電動工具を保持するようによく握ってください。通電しているケーブルと接触すると、本体の金属部分にも電圧がかかり、感電の危険があります。
- ▶ 回転する先端工具から電源コードを遠ざけてください。本体が制御不能になった場合、電源コードが切断されたり巻き込まれたりして、回転する先端工具で手や腕を負傷する危険があります。
- ▶ 必ず電動工具が完全に停止してから電動工具を置いてください。電動工具を置いたときに先端工具が回転していると、電動工具が制御不能に陥る恐れがあります。
- ▶ 電動工具を身体を腕に保持している間は本体を動作させないでください。回転する先端工具に衣服が接触すると、衣服が巻き込まれて先端工具が身体に食い込む危険があります。
- ▶ 電動工具の通気溝は定期的に清掃してください。モーターブローが埃をハウジング内に引き込んで金属粉じんが大量に堆積すると、電気的な危険が発生する恐れがあります。
- ▶ 可燃物の近くで電動工具を使用しないでください。可燃物に火花が飛んで燃える可能性があります。
- ▶ 冷却液が必要な先端工具は使用しないでください。水やその他の冷却液を使用すると、感電が発生する可能性があります。

### 反動とそれに対する安全上の注意

反動は、研磨ディスク、バックパッド、ワイヤブラシなどの回転している先端工具が噛んだりブロックされたりしたことに起因する突発的な反応です。先端工具が噛んだりブロックされたりすると、回転している先端工具が突然停止します。これにより電動工具は、ブロックが生じた位置において制御されることなく先端工具の回転方向と反対の方向に加速されます。

例えば、研磨ディスクが作業材料の中で噛んだりブロックされたりすると、作業材料に入り込んだ研磨ディスクの縁部が引っかかって破損したり、反動が起きたりすることがあります。その際は、ブロックされた箇所でのディスクの回転方向により、研磨ディスクが作業者の方向やその逆方向に動きます。この場合研磨ディスクが折損することもあります。

電動工具の取り扱いが正しくないと、反動が生じます。反動は、以下に示すような適切な予防措置を取ることで防止することができます。

- ▶ 電動工具は両手でしっかりと支え、反力を受け止めることができるように身体と腕を構えます。高速作動時の反力や反発モーメントを最大限制御できるように、常に補助グリップ (装備されている場合) を使用してください。作業者は適切な安全処置を施すことにより反動を防止することができます。
- ▶ 手を回転する先端工具から遠ざけてください。反動で先端工具が手に向かって動く可能性があります。
- ▶ 反動が生じた際に電動工具が動く領域から身体を遠ざけてください。電動工具は、ブロックされた箇所において反動により研磨ディスクの動きと反対方向に動きます。
- ▶ 特に角部や鋭い縁部などの領域では慎重に作業してください。先端工具が作業材料から跳ね返ったり、噛んだりしないようにしてください。回転中の先端工具は、角部や鋭い縁部で、あるいはバンドしたときに噛みやすくなります。その場合、制御不能に陥ったり反動が生じたりします。
- ▶ チェーンソーブレードや歯の付いたソーブレード、スロットが 10 mm 以上のセグメント付きダイヤモンドディスクは使用しないでください。この種の先端工具を使用すると、頻繁に反動が生じたり電動工具が制御不能になったりします。

### 研磨および切断研磨に特定の安全上の注意：

- ▶ お使いの電動工具に許可された研磨ツールと、その研磨ツール専用の保護カバーのみを使用してください。お使いの電動工具有てはない研磨ツールは、絶縁が十分でないことがあり安全ではありません。
- ▶ フック状の研磨ディスクは、研磨面が保護カバー端部の高さより突出しているように取り付ける必要があります。誤まって保護カバー端部の高さより突出して取り付けられた研磨ディスクは十分に保護できません。
- ▶ 保護カバーは確実に電動工具に取り付けられていて、最大限の安全性を確保するために、グラインダー本体の最も小さい部品を作業者が確認できるように調整されていなければなりません。保護カバーは、作業者を破片、誤ってグラインダー本体と接触すること、あるいは衣服に着火する可能性のある火花から保護します。
- ▶ 研磨ツールは必ず許可された用途にのみ使用してください。例：カッティングディスクのサイド面で研磨しないでください。カッティングディスクは、ディスクの縁部で材料を切断するように規定されています。この研磨ツールへ横方向の力を加えると、ツールが折れる可能性があります。
- ▶ テンションフランジは、必ずサイズと形状が選択した研磨ディスクに合った損傷していないものを使用してください。適切なフランジは研磨ディスクをしっかり支え、ディスク破損の危険を抑えます。カッティングディスク用のフランジは他の研磨ディスク用のフランジと異なることがあります。



- ▶ 大型電動工具の摩耗した研磨ディスクは使用しないでください。大型電動工具の研磨ディスクは小型電動工具の高回転数には適合せず、破損の恐れがあります。
- ▶ 2通りに使用できる研磨ツールを使用している場合は、必ずそれぞれの使用目的に合った所定の保護カバーを使用してください。正しくない保護カバーを使用すると保護機能が十分ではなく、重傷事故の原因となることがあります。

#### 切断研磨に特定のその他の安全上の注意：

- ▶ カuttingディスクがブロックされたり、押し付けが強くなりすぎないようにしてください。過度に深い切断は行わないでください。Cuttingディスクに過度な負荷がかかると、応力が強くなってディスクが曲がったりブロックされやすくなるため、反動やディスク破損が生じる可能性が高くなります。
- ▶ 回転中のCuttingディスクの前後領域から身体を離してください。Cuttingディスクを作業材料から離す場合、回転するディスクにより反力を受けた電動工具が直接作業者に向かって跳ね返る危険があります。
- ▶ Cuttingディスクが噛んだ場合や作業を中断する場合は、本体の電源をオフにして、ディスクが完全に停止するまで本体を保持してください。まだ回転しているCuttingディスクを切断箇所から取り出そうとしないでください。反動が生じる原因となります。ディスクが噛む場合は、その原因を突き止めて適切な処置を施してください。
- ▶ 電動工具が作業材料内にある間は電動工具のスイッチを再びオンにしないでください。Cuttingディスクが最高回転数に達してから、切断を慎重に再開してください。この手順を守らないと、ディスクが引っかけた作業材料から飛び出たり、反動が生じることがあります。
- ▶ 噛んだCuttingディスクによる反動の危険を最小限に抑えるために、プレートや大型の作業材料にはサポートを施してください。大型の作業材料はそれ自身の重みでたわむことがあります。作業材料はディスクの両側、つまり切断箇所付近と縁部で支える必要があります。
- ▶ 既存の壁やその他の見通しのきかない領域で「プランジカット」を行う場合は特に注意してください。押し込んだCuttingディスクはガス管、水道管、電気配線、その他の対象物に食い込んで反動を引き起こすことがあります。
- ▶ 曲線状に切断しようと試みしないでください。Cuttingディスクに過度な負荷がかかると、応力が強くなってディスクが曲がったりブロックされやすくなるため、反動やディスク破損が生じる可能性が高くなり、重傷事故の原因となることがあります。

#### 紙やすり研磨に特定の安全上の注意：

- ▶ 必ず適切なサイズの紙やすりを使用してください。紙やすりサイズに関するメーカー指示に従ってください。バックングパッドから大きくはみ出た紙やすりは、負傷の原因となったり、動作停止、紙やすりの破れ、または反動を引き起こすことがあります。

#### ワイヤブラシを使用した作業に特定の安全上の注意：

- ▶ ワイヤブラシは通常の使用においてもワイヤ部分が擦り減ることに注意してください。強く押し過ぎてワイヤに過度な負荷をかけないでください。飛散するワイヤ片は薄手の衣服を突き抜けて皮膚まで達することがあります。
- ▶ 保護カバーの使用が指定されている場合には、保護カバーとワイヤブラシが接触しないように注意してください。ディスク型およびポット型ブラシの場合、押し付け力と遠心力でその直径が拡大することがあります。

### 2.3 バッテリーの慎重な取扱いおよび使用

- ▶ Li-Ion バッテリーの安全な取扱いと使用のために、以下の安全上の注意を遵守してください。これを守らないと、皮膚の炎症、重篤な腐食負傷、化学火傷、火災および / あるいは爆発の原因となることがあります。
- ▶ バッテリーは、必ず技術的に問題のない状態で使用してください。
- ▶ 損傷を防止して健康にとってきわめて危険なバッテリー液の漏出を防ぐため、バッテリーは慎重に取り扱ってください！
- ▶ バッテリーは決して改造したり手を加えたりしないでください！
- ▶ バッテリーを分解したり、挟んだり、80°C (176°F) 以上に加熱したり、燃やしたりしないでください。
- ▶ ぶついたり、あるいはその他の損傷を受けたバッテリーは、使用したり充電したりしないでください。バッテリーは、損傷の痕跡がないか定期的に点検してください。
- ▶ リサイクルあるいは修理されたバッテリーは、決して使用しないでください。
- ▶ バッテリーまたはバッテリー式電動工具は、決して打撃工具として使用しないでください。
- ▶ バッテリーは、決して直射日光、高温、火花の発生、裸火に曝さないでください。これを守らないと、爆発の原因となることがあります。
- ▶ バッテリーの電極に、指、工具、装身具あるいはその他の導電性のある物体で触れないようにしてください。これを守らないと、バッテリーの損傷、物財の損傷および負傷の原因となることがあります。



- ▶ バッテリーを雨、湿気、液体から保護してください。バッテリー内に湿気が入り込むと、短絡、感電、火傷、火災あるいは爆発の原因となることがあります。
- ▶ 必ずご使用のバッテリータイプ用に指定された充電器と電動工具を使用してください。これについては、充電器や電動工具の取扱説明書の記述を確認してください。
- ▶ バッテリーは、爆発の可能性がある場所で使用あるいは保管しないでください。
- ▶ バッテリーが掴むことのできないほどに熱くなっている場合は、故障している可能性があります。バッテリーを、目視確認が可能で可燃物のない場所に、可燃性の資材から十分な距離を設けて置いてください。バッテリーを冷ます。1時間の経過後にも掴むことのできないほどに熱い場合は、そのバッテリーは故障している可能性があります。Hilti サービスセンターにご連絡いただくか、あるいは「Hilti の Li-Ion バッテリーの安全と使用についての注意事項」をお読みください。



Li-Ion バッテリーの搬送、保管および使用に適用される特別の規則を遵守してください。→ 頁 338  
 本取扱説明書巻末の QR コードをスキャンして、Hilti の Li-Ion バッテリーの安全と使用についての注意事項をお読みください。

## 2.4 その他の安全上の注意

### 作業者に関する安全

- ▶ 本製品とアクセサリーは、必ず技術的に問題のない状態で使用してください。
- ▶ 本製品あるいはアクセサリーには、決して加工や改造を加えないでください。
- ▶ 耳栓を着用してください。騒音により、聴覚に悪影響が出る恐れがあります。
- ▶ 本製品は、常に両手でグリップを掴んでしっかりと保持してください。グリップ表面は乾燥させ、清潔に保ち、オイルやグリスで汚さないようにしてください。
- ▶ 本製品に集じん装置を取り付けなくて作業をする場合、作業される方は防じんマスクを着用しなければなりません。
- ▶ 頻繁に休憩を取って、指を動かして血行を良くするように心がけてください。長時間作業の際には、強い振動により指、手あるいは手首の関節の血管あるいは神経系に障害が発生する可能性があります。
- ▶ 回転部分には手を触れないでください。本製品の電源は必ず作業場で入れてください。回転部分、特に回転している先端工具は負傷の原因となります。
- ▶ 本製品は、体の弱い人が指示を受けずに使用するには向いていません。本製品は子供の手が届かないところに保管してください。
- ▶ 研磨、紙やすり研磨、切断および穿孔の際に発生する粉じんは、化学物質を含んでいる場合があります。これには、鉛、あるいは鉛ベースの塗料、レンガ、コンクリートおよびその他の壁用資材、自然石およびその他の珪酸塩含有製品、樫、櫨などの特定の木材、および化学処理の施された木材、アスベストあるいはアスベストが含まれる母材、などが考えられます。作業対象の資材の危険等級により、作業者および周囲の人員の曝露を確認してください。曝露を安全なレベルに維持するために、粉じん吸引システムの使用、あるいは適切な防じんマスクの着用などの必要な処置を取ってください。曝露の低減のための一般的な処置としては、以下のようなものがあります：
  - ▶ 十分に換気された領域での作業
  - ▶ 粉じんと長時間の接触の回避
  - ▶ 粉じんを顔や体から遠ざける
  - ▶ 保護服を着用し、水と石鹸で曝露領域を洗浄する。
- ▶ 本製品の使用中は、作業者および現場で直近に居合わせる人々は、適切なアイシールド、保護ヘルメット、耳栓を着用しなければなりません。
- ▶ 落下する先端工具および / またはアクセサリーによる負傷の危険。作業を開始する前に、バッテリーおよび取り付けられたアクセサリーが確実に固定されていることを確認してください。
- ▶ 通気溝は常にふさがないようにしてください。通気溝が覆われることによる火傷の危険！
- ▶ 本製品は、作業位置に運んでからスイッチを入れるようにしてください。
- ▶ 本製品は完全に停止するまで置かないでください。
- ▶ 先端工具の交換時には保護手袋を着用してください。先端工具に触れると、切創事故や火傷の原因となることがあります。
- ▶ 本製品が作動限界の超過あるいはバッテリーが空であることを検知すると、先端工具がモーターにより制動されなくなることがあります。

### 電動工具の慎重な取扱いおよび使用

- ▶ 研磨ディスクの保管および取り扱いにはメーカーの指示に従い、細心の注意を払って行ってください。
- ▶ 本製品は決して保護カバーを取り付けずに使用しないでください。
- ▶ 作業材料を固定します。作業材料を締め付ける時は、クランプあるいは万力を使用してください。この方が手で押さえるよりも確実であり、また本製品の操作に両手を自由に使うことができます。
- ▶ 切断研磨ディスクを粗削り研磨に使用しないでください。



- ▶ 先端工具とフランジをしっかりと締め付けてください。先端工具またはフランジがしっかりと締め付けられていないと、スイッチオフの後、制動の際に先端工具が本体モーターによりスピンドルから外れる危険があります。
- ▶ ベルトフックを本製品に固定しないでください。

### 電気に関する安全注意事項

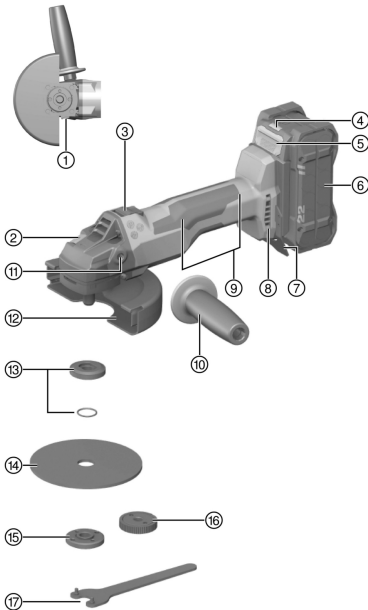
- ▶ 作業を開始する前に、作業領域に埋設された電線、ガス管や水道管がないかを調査してください。電線、ガス管あるいは水道管を損傷すると、本製品外側の金属部分での感電事故、あるいは爆発が発生する可能性があります。
- ▶ 導電性のある母材に対する作業を頻繁に行う場合は、定期的にHilti サービスセンターに本製品の点検を依頼してください。本体表面に埃（特に導電性のある物質の埃）、あるいは泥や水分が付くと、好ましくない条件下においては感電の原因となることがあります。

### 作業場の安全確保

- ▶ 剥がし作業の場合には、作業側と反対の領域を保護してください。剥がれた部分が脱落、落下して他人を傷つける危険があります。
- ▶ 支持壁やその他の構造物への切込み、特に鉄筋または鉄骨梁の除去は静力学に影響を及ぼします。作業を開始する前に、担当の静力学専門家や建築家、あるいは現場管理責任者に問い合わせてください。

## 3 製品の説明

### 3.1 製品概要 1



- ① カバーリリースボタン
- ② スピンドルロックボタン
- ③ ロック可能な ON/OFF スイッチ
- ④ バッテリーステータス表示
- ⑤ バッテリーリリースボタン
- ⑥ バッテリー
- ⑦ スパーク保護プレート
- ⑧ 通気溝
- ⑨ Sens-Tech 機能付きメインハンドル
- ⑩ サイドハンドル
- ⑪ グリップ用ねじ込みブッシュ
- ⑫ フロントカバー付き標準保護カバー
- ⑬ Oリング付きテンションフランジ
- ⑭ 切断研磨ディスク / 粗削り研磨ディスク
- ⑮ クランピングナット
- ⑯ **Kwik lock** クイッククランピングナット（オプション）
- ⑰ テンションレンチ

### 3.2 正しい使用

本書で説明している製品は、手持ち式の充電式アングルグラインダーです。この工具は、金属および鋳物母材の切断研磨と粗削り研磨、ブラッシング、紙やすり研磨およびタイル穴あけ用の乾式アングルグラインダーです。

- ▶ 鋳物母材の切断研磨、切込みおよび粗削り研磨は、必ず適切な保護カバーを使用して行ってください。
- ▶ コンクリートあるいは石材などの鋳物母材に対する作業には、適切なHilti 集じん機に合わせて調整された集じんカバーを使用してください。





- 本製品には、必ずHilti NuronのB 22シリーズのLi-Ionバッテリーを使用してください。最適な出力を得るため、Hiltiは本製品に対して本取扱説明書の巻末の表に記載されているバッテリーをお勧めします。
- これらのバッテリーには、必ず本取扱説明書の巻末の表に記載されているシリーズのHiltiの充電器を使用してください。

### 3.3 本体標準セット構成

アングルグラインダー、サイドハンドル、標準保護カバー、フロントカバー、テンションフランジ、クランピングナット、テンションレンチ、取扱説明書。

その他のご使用の製品用に許可されたシステム製品については、弊社営業担当またはHilti Storeにお問い合わせいただくか、あるいは[www.hilti.group](http://www.hilti.group)でご確認ください。

### 3.4 3D Active Torque Control (3D ATC)

本製品は3D Active Torque Control (3D ATC)を装備しています。

本製品は、作動中に突然の予期しない動きを検知すると、直ちに自動的に停止します。



3D ATCが作動したなら、本製品をオフにし、再びオンにしてください。

### 3.5 Sens-Tech 機能 2

本製品はSens-Tech機能を備えています。

メインハンドルが完全に握り込まれていない、あるいはメインハンドルから手を離すと、本製品は自動的に停止します。作動中は、本製品をメインハンドルの所定のグリップ面で保持してください。



Sens-Techが作動したなら、本製品をオフにし、再びオンにしてください。

### 3.6 モーター保護機能

モーター保護機能は消費電流とモーターの過熱をモニターして、本製品を加熱から保護します。

接触圧が高すぎてモーターが過負荷になると、製品の出力が著しく低下するか、製品が動作を停止することがあります。



過負荷により停止または回転数の低下が発生した場合は、製品を負荷から解放して約30秒間無負荷回転数で作動させてください。

### 3.7 内蔵ブレーキ

内蔵ブレーキにより、先端工具の停止までの所要時間が短縮されます。



この機能は、本製品に電流が供給されている場合に限り有効です。制動時間は選択した先端工具により異なります。

### 3.8 フロントカバー 3

以下に挙げる用途では、標準保護カバー付きのフロントカバーを使用してください：

- ストレート粗削り研磨ディスクを使用しての粗削り研磨
- 切断研磨ディスクを使用しての切断研磨

### 3.9 切断用ダストカバー-DC-EX 125/5°C コンパクトカバー (アクセサリ) 4

鋳物母材および以下の作業の際には、DC-EX 125/5°C コンパクトカバーを使用してください：

- ダイヤモンド切断研磨ディスクを使用しての切断研磨

このカバーによる金属の加工は禁止されています。



ダストカバーは、直径125 mm (5")までの先端工具にのみ適したものです。



### 3.10 DG-EX 125/5" 研磨用ダストカバー (アクセサリ)

研磨システムは、ダイヤモンドカップホイールを使用しての鉋物母材のあまり頻繁ではない研磨にのみ適しています。

このカバーによる金属の加工は禁止されています。



ダストカバーは、直径 125 mm (5") までの先端工具にのみ適したものです。

### 3.11 ダストカバー (切断) DC-EX 125/5"M (アクセサリ)

鉋物母材の切断研磨および切り込み作業は、必ずダストカバーを使用して行ってください。

このカバーによる金属の加工は禁止されています。



ダストカバーは、直径 125 mm (5") までの先端工具にのみ適したものです。

### 3.12 Li-Ion バッテリーのインジケータ

Hilti Nuron Li-Ion バッテリーは、充電状態、エラーメッセージ、およびバッテリーの状態を表示することができます。

#### 3.12.1 充電状態およびエラーメッセージの表示



**警告**

負傷の危険 バッテリーの落下！

- ▶ バッテリーを装着した状態でリリースボタンを押した後は、バッテリーを確実に正しく使用する製品に再ロックするようにしてください。

次の表示を確認するには、バッテリーのリリースボタンを短く押してください。

充電状態および不具合は、接続されている製品がオンになっている間常時表示されます。

状態	意味
4 個の LED (4) が常時緑色で点灯	充電状態：100 %...71 %
3 個の LED (3) が常時緑色で点灯	充電状態：70 %...51 %
2 個の LED (2) が常時緑色で点灯	充電状態：50 %...26 %
1 個の LED (1) が常時緑色で点灯	充電状態：25 %...10 %
1 個の LED (1) がゆっくり緑色で点滅	充電状態：< 10 %
1 個の LED (1) が高速で緑色で点滅	Li-Ion バッテリーは完全に放電しています。バッテリーを充電してください。 バッテリーの充電の後にも LED が高速で点滅する場合は、Hilti サービスセンターにご連絡ください。
1 個の LED (1) が高速で黄色で点滅	Li-Ion バッテリーまたは接続されている製品が過負荷、過熱、低温の状態にあるか、あるいはその他の不具合が発生しています。 製品とバッテリーを推奨動作温度にし、使用時に製品が過負荷にならないようにしてください。 メッセージが引き続き出力される場合は、Hilti サービスセンターにご連絡ください。
1 個の LED (1) が黄色で点灯	Li-Ion バッテリーとそれと接続されている製品とに互換性がありません。Hilti サービスセンターにご連絡ください。
1 個の LED (1) が高速で赤色で点滅	Li-Ion バッテリーはロックされていて、使用できません。Hilti サービスセンターにご連絡ください。

#### 3.12.2 バッテリーの状態に関する表示

バッテリーの状態を確認するには、リリースボタンを 3 秒を超えて押し続けてください。システムは、落下、異物の貫入、外部の熱源による損傷などの誤った使用に起因するバッテリーの機能異常については検知しません。



状態	意味
すべてのLEDがチェイサーライトとして点灯し、続いて1個のLED(1)が常時緑色で点灯。	バッテリーは引き続き使用することができます。
すべてのLEDがチェイサーライトとして点灯し、続いて1個のLED(1)が速く黄色で点滅。	バッテリーの状態確認を終了することができませんでした。手順を繰り返すか、Hilti サービスセンターにご連絡ください。
すべてのLEDがチェイサーライトとして点灯し、続いて1個のLED(1)が常時赤色で点灯。	接続されている製品を引き続き使用できる場合、バッテリーの残り容量は50%未満です。接続されている製品を引き続き使用することができない場合、バッテリーは寿命に達して交換の必要があります。Hilti サービスセンターにご連絡ください。

#### 4 消耗品

使用できるのは、最大φ125 mm (5")用の、回転数11000 min<sup>-1</sup>以上で80 m/sのカット速度に対応した繊維強化合成樹脂ディスクのみです。

最大粗削り研磨ディスク厚さは8 mm、最大切断研磨ディスク厚さは3 mmです。

**注意！** 切断研磨ディスクによる切断および切込みの際には、必ずフロントカバーを追加した標準保護カバー、あるいは完全に閉じたダストカバーを使用してください。

##### ディスク

	用途	略号	母材
アブレーション切断研磨ディスク	切断研磨、切込み	AC-D	金属
ダイヤモンド切断研磨ディスク	切断研磨、切込み	DC-TP, DC-D (SPX, SP, P)	鉱物
アブレーション粗削り研磨ディスク	粗削り研磨	AG-D, AF-D, AN-D	金属
ダイヤモンド粗削り研磨ディスク	粗削り研磨	DG-CWφ 125 (5") (SPX, SP, P)	鉱物
ワイアブラシ	ワイアブラシ	3CS, 4CS 3SS, 4SS	金属
ダイヤモンドコアビット	タイル穴あけ	DD-M14	鉱物
ファイバーディスク	粗削り研磨	AP-D	金属

##### ディスクと装備の組合せ

項目	装備	AC-D	AP-D	AG-D AF-D AN-D	DG-CW (SPX/SP/P)	DC-TP DC-D (SPX/SP/P)	3CS/4CS 3SS/4SS DD-M14
A	保護カバー (標準)	✓	✓	✓	✓	✓	✓
B	フロントカバー (Aとの組合せ)	✓	—	—	—	✓	—
C	研磨用ダストカバー DG-EX 125/5"	—	—	—	✓	—	—
D	切断用ダストカバー DC-EX 125/5"C (Aとの組合せ)	—	—	—	—	✓	—
E	切込み用ダストカ バー DC-EX 125/5"M	—	—	—	—	✓	—
F	DC-EX SL アダプ ター (Eとの組合せ)	—	—	—	—	✓	—
G	サイドハンドル (標準)	✓	✓	✓	✓	✓	✓



項目	装備	AC-D	AP-D	AG-D AF-D AN-D	DG-CW (SPX/SP/P)	DC-TP DC-D (SPX/SP/P)	3CS/4CS 3SS/4SS DD-M14
H	DCBG 125 弓型ハンドル (G に対するオプション)	✓	✓	✓	✓	✓	✓
I	クランピングナット (標準)	✓	—	✓	✓	✓	—
J	テンションフランジ (標準)	✓	—	✓	✓	✓	—
K	<b>Kwik lock</b> (I に対するオプション)	✓	—	✓	—	✓	—
L	クランピングナット (ファイバーディスク)	—	✓	—	—	—	—
M	サポートパッド (ファイバーディスク)	—	✓	—	—	—	—

## 5 製品仕様

### 5.1 製品特性

EPTA Procedure 01 に準拠した重量 (バッテリーなし)	2.0 kg
定格電圧	21.6 V
定格回転数	8,500/min
最大ディスク直径	125 mm
駆動スピンドルネジ	M14
スピンドルの長さ	22 mm
最大コアビット直径	125 mm
作動時の周囲温度	-17 °C ... 60 °C
保管温度	-20 °C ... 70 °C

### 5.2 バッテリー

バッテリー作動電圧	21.6 V
バッテリー重量	本取扱説明書の巻末を参照してください
作動時の周囲温度	-17 °C ... 60 °C
保管温度	-20 °C ... 40 °C
充電開始時のバッテリー温度	-10 °C ... 45 °C

### 5.3 騒音および振動値について (EN 60745 準拠)

本説明書に記載されているサウンドプレッシャー値および振動値は、規格に準拠した測定方法に基づいて測定したものです。電動工具を比較するのにご使用いただけます。曝露値の暫定的な予測にも適しています。記載されているデータは、電動工具の主要な使用方法に対する値です。電動工具を他の用途で使用したり、異なる先端工具を取り付けて使用したり、手入れや保守が十分でないまま使用した場合には、データが異なることがあります。このような相違により、作業時間全体で曝露値が著しく高くなる可能性があります。曝露値を正確に予測するためには、本体のスイッチをオフにしている時間や、本体が作動していても実際には使用していない時間も考慮しなければなりません。このような相違により、作業時間全体で曝露値が著しく低くなる可能性があります。作業者を騒音および / または振動による影響から保護するために、他にも安全対策を立ててください (例 : 電動工具およびの先端工具の手入れや保守、手を冷やさないようにする、作業手順の計画を立てる)。



### 騒音について

排出サウンドプレッシャーレベル ( $L_{pA}$ )	83 dB(A)
サウンドプレッシャーレベルの不確実性 ( $K_{pA}$ )	3 dB(A)
サウンドパワーレベル ( $L_{WA}$ )	94 dB(A)
サウンドパワーレベルの不確実性 ( $K_{WA}$ )	3 dB(A)

### 振動について

切断などの他の用途に使用した場合には、振動値がここに記載した値から変化する可能性があります。

		AG 6D-22-125
振動低減ハンドルを使用しての表面研磨 ( $a_{h,AG}$ )	B 22-55	4.2 m/s <sup>2</sup>
	B 22-255	6.4 m/s <sup>2</sup>
振動低減ハンドルを使用しての紙やすり研磨 ( $a_{h,DS}$ )	B 22-55	2.7 m/s <sup>2</sup>
	B 22-255	3.7 m/s <sup>2</sup>
不確実性 (K)		1.5 m/s <sup>2</sup>

## 6 作業準備



### 警告

負傷の危険 意図しない始動！

- ▶ バッテリーを装着する前に、バッテリーを装着する製品のスイッチがオフになっていることを確認してください。
- ▶ 本体の設定、またはアクセサリーの交換の前にバッテリーを取り外してください。

本書および製品に記載されている安全上の注意と警告表示に注意してください。

### 6.1 バッテリーを充電する

1. 充電の前に充電器の取扱説明書をお読みください。
2. バッテリーと充電器の電気接点は汚れがなく、乾燥していることを確認してください。
3. バッテリーは許可された充電器で充電してください。→ 頁 328

### 6.2 バッテリーを装着する



### 警告

負傷の危険 短絡あるいはバッテリーの落下！

- ▶ バッテリーを装着する前に、バッテリーの電気接点と製品の電気接点に異物がないことを確認してください。
  - ▶ バッテリーが正しくロックされていることを常に確認してください。
1. はじめてお使いになる前にバッテリーをフル充電してください。
  2. ロックの音が聞こえるまでバッテリーを製品へとスライドさせます。
  3. バッテリーがしっかりと装着されていることを確認してください。

### 6.3 バッテリーを取り外す

1. バッテリーのリリースボタンを押します。
2. 製品からバッテリーを抜き取ります。

### 6.4 Hilti 落下暴発防止装置を取り付ける (オプション)



本製品を使用しての高所での作業の際は、各国の定めるガイドラインを必ず守ってください。  
落下暴発防止装置の取扱説明書に注意してください。

1. 落下暴発防止装置の両方のラグを、正確にスパーク保護プレートに合わせてください。
2. 落下暴発防止装置は、付属のネジを使用してスパーク保護プレートの所定の穴に固定してください。
3. バッテリーを装着します。→ 頁 333




## 6.5 転倒防止装置

### 警告


負傷の危険。先端工具および / あるいはアクセサリーの落下！

- ▶ 必ずご使用の製品用に推奨されているHiltiの工具保持ロープを使用してください。
- ▶ 使用の前に毎回、工具保持ロープの固定ポイントに損傷がないか点検してください。

 Hilti 工具保持ロープの取扱説明書の記載に注意してください。

本製品の落下防止には、必ずHiltiの落下暴発防止装置およびHiltiの工具保持ロープ#2261970を組み合わせで使用してください。

- ▶ 落下暴発防止装置は、「Hilti 落下暴発防止装置を取り付ける → 頁 333」の章の説明にしたがって固定してください。しっかりと固定されていることを確認してください。
- ▶ 工具保持ロープのスナップフックを落下暴発防止装置に固定し、第2のスナップフックを支持構造物に固定します。両方のスナップフックがしっかりと固定されていることを確認してください。

 Hilti 落下暴発防止装置およびHilti 工具保持ロープの取扱説明書の記載に注意してください。

## 6.6 サイドハンドルを取り付ける

- ▶ サイドハンドルをいずれかのねじ込みブッシュにねじ込みます。

## 6.7 先保護カバーを取り付ける / 取り外す


### 注意

負傷の危険。先端工具は熱くなっていたり、エッジが鋭くなっている場合があります。

- ▶ 取付け、取外し、調整作業および不具合の除去の際には保護手袋を着用してください。

- ▶ 当該の保護カバーの取付け説明書に従ってください。

### 6.7.1 保護カバー（標準）を取り付ける

 保護カバーのコーディングにより、製品に対応した適切な保護カバーしか取り付けることができないようになっています。保護カバーは、コーディングカムとともに本製品のカバーホルダー内を動きます。

1. 保護カバーと本製品の三角形のマークが互に向かい合うように、保護カバーをスピンドルカラーに乗せます。
2. 保護カバーをスピンドルカラーに押し付けます。
3. カバーリリースボタンを押して、保護カバーを希望の方向にロックされるまで回します。
  - ▶ カバーリリースボタンが元の位置に戻ります。


### 6.7.2 保護カバー（標準）を調整する

- ▶ カバーリリースボタンを押して、保護カバーを希望の方向にロックされるまで回します。

### 6.7.3 保護カバー（標準）を取り外す

1. カバーリリースボタンを押し続け、保護カバーと本製品の三角形のマークが互に向かい合うようになるまで保護カバーを回します。
2. 保護カバーを取り外します。

## 6.8 フロントカバーを取り付ける / 取り外す

 フロントカバーは標準保護カバーに差し込む必要があります。

1. フロントカバーの閉じた側を上に向けて、標準保護カバーに取り付けてください。
  - ▶ ロック音が聞こえなければなりません。



2. 取り外すには、フロントカバーのロックを開きます。
3. 標準保護カバーからフロントカバーを取り外します。

## 6.9 先端工具を取り付ける / 取り外す

### 注意

負傷の危険。先端工具は熱くなることがあります。

- ▶ 先端工具を交換する際には保護手袋を着用してください。



切断性能または研磨性能が明らかに低下したなら、ダイヤモンドディスクは直ちに交換する必要があります。一般的に、ダイヤモンドセグメントの高さが2 mm 未満になったらダイヤモンドディスクを交換する必要があります。

その他のタイプのディスクは、切断性能が明らかに低下した場合、あるいは作業中にアングルグラインダーの部品（ディスクを除く）が作業対象と接触した場合には直ちに交換する必要があります。

アブレイシブディスクは有効期限が切れたなら交換する必要があります。

### 6.9.1 先端工具を取り付ける

#### 警告

負傷の危険。本体モーターの制動時に先端工具が外れることがあります。

- ▶ 先端工具あるいはクランピングナットを掴むのは、先端工具が停止するまでお待ちください。
- ▶ 先端工具とテンションフランジはクランピングナットを使用して締め付け、本体モーターの制動時にスピンドルから外れる部品がないようにしてください。

1. テンションフランジとクランピングナットを清掃してください。
2. テンションフランジにOリングがあり損傷していないことを確認してください。
  - ▶ Oリングがない場合、あるいは損傷している場合は、新しいOリングを取り付けてください。
3. テンションフランジを、緩みなく、回転しないようにスピンドルに取り付けます。
4. 先端工具を取り付けます。
5. 九クランピングナットをスピンドルカラーに取り付けます。
6. スピンドルロックボタンを押し続けます。
7. テンションレンチでクランピングナットを締め付けます。

### 6.9.2 先端工具を取り外す

#### 警告

破損および故障の危険。スピンドルが回転しているときにスピンドルロックボタンを押すと、先端工具が外れることがあります。

- ▶ スピンドルロックボタンは必ずスピンドルが停止している状態で押してください。

1. スピンドルロックボタンを押し続けます。
2. テンションレンチを取り付けて、反時計方向に回してクランピングナットを緩めます。
3. スピンドルロックボタンから指を放して、先端工具を取り外します。

### 6.9.3 Kwik lock を取り付ける

#### 警告

破損の危険。Kwik lock クイッククランピングナットは過度の摩耗により破損することがあります。

- ▶ 作業の際にはKwik lock クイッククランピングナットが母材と接触しないように注意してください。
- ▶ 損傷したKwik lock クイッククランピングナットは使用しないでください。



クランピングナットの代わりに、オプションのKwik lock クイッククランピングナットを使用することができます。これにより、追加の工具を使わないで先端工具を交換できます。

1. テンションフランジとクランピングナットを清掃してください。
2. テンションフランジにOリングがあり損傷していないことを確認してください。
  - ▶ Oリングがない場合、あるいは損傷している場合は、新しいOリングを取り付けてください。
3. テンションフランジを、緩みなく、回転しないようにスピンドルに取り付けます。
4. 先端工具を取り付けます。



5. **Kwik lock** クイッククランピングナットをねじ込み、先端工具の上ののっている状態にします。
  - ▶ ねじ込んだ状態で**Kwik lock**の文字を確認できます。
6. スピンドルロックボタンを押し続けます。
7. **Kwik lock** クイッククランピングナットが確実に締め付けられるまで、先端工具を手で時計方向に強く回します。
8. スピンドルロックボタンから指を放します。

#### 6.9.4 Kwik lock を取り外す



**Kwik lock** クイッククランピングナットを手で緩めることができない場合は、テンションレンチをクイッククランピングナットに取り付けて、テンションレンチを反時計方向に回します。決してパイプレンチを使用しないでください。正しくない工具を使用すると、**Kwik lock** クイッククランピングナットを損傷することがあります。

1. スピンドルロックボタンを押し続けます。
2. **Kwik lock** クイッククランピングナットを緩めるには、手で反時計方向に回します。
3. スピンドルロックボタンから指を放して、先端工具を取り外します。

#### 6.10 コアビットを取り付ける

1. サイドハンドルを取り付けます。→ 頁 334
2. 標準保護カバーを取り付けます。→ 頁 334
3. コアビットを取り付けて、手で締め付けます。
4. スピンドルロックボタンを押し続けます。
5. 適切なオープンエンドレンチを使用してコアビットを締め付けます。
6. 続いてスピンドルロックボタンから指を放してテンションレンチを取り外します。

#### 6.11 ワイアブラシを取り付ける

1. サイドハンドルを取り付けます。→ 頁 334
2. 標準保護カバーを取り付けます。→ 頁 334
3. ワイアブラシを取り付けて、手で締め付けます。
4. スピンドルロックボタンを押し続けます。
5. 適切なオープンエンドレンチを使用してワイアブラシを締め付けます。

#### 6.12 ファイバーディスクを取り付ける

1. サイドハンドルを取り付けます。→ 頁 334
2. 標準保護カバーを取り付けます。→ 頁 334
3. サポートパッドとファイバーディスクを取り付けて、クランピングナットを締め付けます。
4. スピンドルロックボタンを押し続けます。
5. テンションレンチでクランピングナットを締め付けます。

## 7 ご使用方法

本書および製品に記載されている安全上の注意と警告表示に注意してください。

### 7.1 スイッチをオンにする / オフにする

#### スイッチオン



本製品を所定の位置で保持していることを確認してください。メインハンドルが完全に握り込まれていない、あるいはメインハンドルから手を離すと、本製品は自動的に停止します。

**Sens-Tech** 機能が作動したなら、本製品をオフにし、再びオンにしてください。

1. ON/OFF スイッチの後部を押し続けます。
2. ON/OFF スイッチを前方にスライドさせます。
  - ▶ モーターが作動します。
3. ON/OFF スイッチをロックします。





## スイッチオフ

4. ON/OFF スwitchの後部を押します。
  - ▶ ON/OFF スwitchはオフ位置になり、モーターが停止します。

## 7.2 研磨

 注意

負傷の危険。先端工具は、突然停止したりひっかかることがあります。

- ▶ 本製品はサイドハンドル（オプションで弓型ハンドルもあります）を付けて使用し、必ず両手で確実に保持してください。

先端工具が瞞まないようにしてください。また製品を過度な力で押し付けしないでください。

## 7.3 切断研磨

- ▶ 切断研磨の場合は、適度に送りながら作業し、本製品または切断研磨ディスクを傾けないようにします（作業位置は切断面に対して約 90°）。



成形材および小型の角パイプは、切断研磨ディスクの接触断面をできるだけ小さくすることによって最も効率よく切断することができます。

## 7.4 粗削り研磨

 警告

負傷の危険。切断研磨ディスクが破損して飛散した破片により負傷することがあります。

- ▶ 切断研磨ディスクは決して粗削り研磨に使用しないでください。

- ▶ 本製品を 5°...30° のアプローチ角度で、適度な圧力をかけながら前後に動かします。
  - ▶ 作業材料は熱くなりすぎたり変色することがなく、凹凸なく仕上げることができます。

## 8 手入れと保守

 警告

バッテリーを装着した状態における負傷の危険！

- ▶ 手入れや保守作業の前に必ずバッテリーを取り外してください！

 危険

保護絶縁の欠落による感電。使用条件によっては、金属の加工時に導電性の粉じん（金属、カーボンファイバーなど）が本体内部に引き込まれ、保護絶縁が影響を受けることがあります。

- ▶ 使用条件によっては、固定式の吸じん装置を使用してください。
- ▶ 通気溝は頻繁に清掃してください。

## 製品の手入れ

- 付着した汚れを慎重に除去してください。
- 必ず少し湿した布でハウジングを拭いてください。シリコンを含んだ磨き粉はプラスチック部品をいためる可能性があるので使用しないでください。
- 本製品の電気接点を清掃するには、清潔な乾いた布を使用してください。

## Li-Ion バッテリーの手入れ


- 通気溝が詰まっているバッテリーは決して使用しないでください。通気溝を乾いた柔らかいブラシを使用して慎重に掃除してください。
- バッテリーを不必要に粉じんや汚れに曝さないようにしてください。バッテリーは、決して高い湿度に曝さないでください（例：水中に沈める、あるいは雨中に放置する）。水分が浸入したバッテリーは、損傷したものとして取り扱ってください。そのようなバッテリーは不燃性の容器に隔離し、Hilti サービスセンターにご連絡ください。



- バッテリーには、本製品に使用しているのではないオイルやグリスが付着しないようにしてください。バッテリーに不必要な粉じんあるいは汚れが堆積しないようにしてください。バッテリーは、乾いた柔らかいブラシまたは乾いた布で清掃してください。シリコンを含んだ磨き粉はプラスチック部品をいためる可能性があるため使用しないでください。  
バッテリーの電気接点に手を触れないでください、また、工場出荷時に塗布されているグリスを電気接点からぬぐい取らないでください。
- 必ず少し湿した布でハウジングを拭いてください。シリコンを含んだ磨き粉はプラスチック部品をいためる可能性があるため使用しないでください。

#### 保守

- 目視確認可能なすべての部品については損傷の有無を、操作エレメントについては問題なく機能することを定期的に点検してください。
- 損傷および / または機能に問題のある場合は、本製品を使用しないでください。速やかにHilti サービスセンターに本製品の修理を依頼してください。
- 手入れおよび保守作業の後は、すべての安全機構を取り付けて、それらが問題なく作動するか点検してください。

 安全な作動のために、必ず純正のスベアパーツと消耗品を使用してください。本製品向けにHilti が承認したスベアパーツ、消耗品およびアクセサリーは、弊社営業担当またはHilti Store お問い合わせいただくか、あるいは[www.hilti.group](http://www.hilti.group)

## 9 バッテリー式工具およびバッテリーの搬送および保管

### 搬送

#### 注意

#### 搬送時の予期しない始動 !

▶ お使いの製品は、必ずバッテリーを装着していない状態で搬送してください !

- ▶ バッテリーを取り外してください。
- ▶ バッテリーは決して梱包しない状態で搬送しないでください。搬送中のバッテリーは、他のバッテリー電極と接触して短絡の原因となることを防ぐために、過大な衝撃や振動から保護し、あらゆる導電性の物体あるいは他のバッテリーから隔離する必要があります。バッテリーの搬送に関する各国 (地域) の規則を遵守してください。
- ▶ バッテリーは郵送しないでください。損傷していないバッテリーを送付する場合は、運送業者を手配してください。
- ▶ 使用前にその都度、また長距離の搬送の前後には、製品とバッテリーに損傷がないか点検してください。

### 保管上の注意事項

#### 警告

#### 故障したあるいは液漏れしたバッテリーによる予期しない損傷 !

▶ お使いの製品は、必ずバッテリーを装着していない状態で保管してください !

- ▶ 製品とバッテリーは涼しく乾燥した場所に保管してください。製品仕様に記載されている温度の限界値に注意してください。
- ▶ バッテリーは充電器内で保管しないでください。充電の後は、必ずバッテリーを充電器から取り出してください。
- ▶ バッテリーを太陽の直射下、熱源の上、窓際等で保管しないでください。
- ▶ 製品およびバッテリーは、子供や権限のない人が手を触れることのないようにして保管してください。
- ▶ 使用前にその都度、また長期にわたる保管の前後には、製品とバッテリーに損傷がないか点検してください。

## 10 故障時のヒント

すべての不具合において、バッテリーの充電状態および故障インジケーターを確認してください。Li-Ion バッテリーのインジケーターの章を参照してください。

この表に記載されていない、あるいはご自身で解消することのできない故障が発生した場合には、弊社営業担当またはHilti サービスセンターにご連絡ください。



故障	考えられる原因	解決策
製品がオンにならない。	バッテリーが放電している。	▶ バッテリーを交換し、空のバッテリーを充電する。
	ハンドルを正しく握っていない。	▶ 製品をメインハンドルで正しく保持する。→ 頁 329
製品が予期せず停止する。	ハンドルを正しく握っていない。	▶ 製品をオフにして、再びオンにする。→ 頁 336 ▶ 製品をメインハンドルで正しく保持する。→ 頁 329
バッテリーの放電が通常よりも早い。	周囲温度が低すぎる。	▶ バッテリーをゆっくり室温まで暖める。
バッテリーが「カチッ」と音がするまでロックされない。	バッテリーのロックノッチが汚れている。	▶ ロックノッチを清掃してバッテリーを改めてロックしてください。
アングルグラインダーあるいはバッテリーが熱くなる。	電氣的故障	▶ 製品の電源を直ちに切ってバッテリーを取り外して観察してください、バッテリーを冷ましてHilti サービスセンターに連絡してください。
	通気溝の目詰まり	▶ 通気溝を定期的に清掃してください。
モーターの制動機能なし。	バッテリーが放電している。	▶ バッテリーを交換し、空のバッテリーを充電する。
	製品の短時間の過負荷。	▶ 製品をオフにして、再びオンにします。

## 11 廃棄



### 警告

誤った廃棄による負傷の危険！ 漏出するガスあるいはバッテリー液により健康を損なう危険があります。

- ▶ 損傷したバッテリーを送付しないでください！
- ▶ 短絡を防止するために接続部を非導電性のもので覆ってください。
- ▶ バッテリーは子供が手を触れることのないように廃棄してください。
- ▶ バッテリーの廃棄は、最寄りのHilti Store あるいは適切な廃棄物処理業者に依頼してください。

Hilti 製品の大部分の部品はリサイクル可能です。リサイクル前にそれぞれの部品は分別して回収されなければなりません。多くの国でHilti は、古い工具をリサイクルのために回収しています。詳細については弊社営業担当またはHilti 代理店・販売店にお尋ねください。



- ▶ 電動工具、電子機器およびバッテリーを一般ゴミとして廃棄してはなりません！

## 12 メーカー保証

- ▶ 保証条件に関するご質問は、最寄りのHilti 代理店・販売店までお問い合わせください。

## 13 その他の情報

ご使用方法、技術、環境保護およびリサイクルに関するその他の情報については、[qr.hilti.com/manual?id=2233920&id=2233921](http://qr.hilti.com/manual?id=2233920&id=2233921) のリンクをご確認ください。

このリンクは、本書の巻末にも QR コードとして記載されています。



# 오리지널 사용 설명서

## 1 사용 설명서 관련 정보

### 1.1 본 사용 설명서에 관하여

- 처음 이 제품을 사용하기 전에 본 사용 설명서를 읽으십시오. 안전하게 작업하고 문제 없이 취급하기 위한 전제가 됩니다.
- 본 사용 설명서 및 제품에 나와 있는 안전상의 주의사항 및 경고 지침에 유의하십시오.
- 항상 제품에 있는 사용 설명서를 잘 보관하고 제품은 반드시 본 사용 설명서와 함께 다른 사람에게 전달하십시오.

### 1.2 기호 설명

#### 1.2.1 경고사항

본 제품을 다루면서 발생할 수 있는 위험에 대한 경고사항. 다음과 같은 시그널 워드가 사용됩니다.

#### 위험

위험!

- ▶ 이 기호는 직접적인 위험을 표시합니다. 만약 지키지 않으면 심각한 부상을 당하거나 사망할 수도 있습니다.

#### 경고

경고!

- ▶ 이 기호는 잠재적인 위험을 표시합니다. 만약 지키지 않으면 심각한 부상을 당하거나 사망할 수도 있습니다.

#### 주의

주의!

- ▶ 이 기호는 잠재적인 위험 상황을 표시합니다. 만약 지키지 않으면 부상 또는 물적 손실을 입을 수 있습니다.

#### 1.2.2 사용 설명서에 사용된 기호

본 사용 설명서에서 사용되는 기호는 다음과 같습니다.

	사용 설명서에 유의하십시오
	적용 지침 및 기타 유용한 사용정보
	재사용이 가능한 자재 취급방법
	전기 기기 및 배터리를 일반 가정의 쓰레기처럼 폐기해서는 안 됨
	Hilti 리튬 이온 배터리
	Hilti 충전기

#### 1.2.3 그림에 사용된 기호

그림에 다음과 같은 기호가 사용됩니다.

	이 숫자는 본 사용 설명서 첫 부분에 있는 해당 그림을 나타냅니다.
	매겨진 숫자는 작업 단계의 순서를 나타내며, 텍스트에 매겨진 작업 단계와 차이가 있을 수 있습니다.
	항목 번호는 개요 그림에서 사용되며, 제품 개요 단락에 나와 있는 기호 설명 번호를 나타냅니다.
	이 표시는 제품을 다룰 때, 특별히 주의할 사항을 나타냅니다.



### 1.3 제품 관련 기호

#### 1.3.1 제품에 사용된 기호

제품에 사용되는 기호는 다음과 같습니다.

	보안경 사용
	항상 양손으로 작업하십시오.
	절단 작업 시 표준 커버를 이용해 작업하지 않도록 하십시오.
n	정격 회전 속도
/min	분당 회전수
RPM	분당 회전수
$\varnothing$	직경
	본 제품은 iOS 및 Android 플랫폼과 호환 가능한 NFC 기술을 지원합니다.
Li-Ion	리튬이온 배터리
	배터리는 절대 타격 공구로 사용해서는 안 됩니다.
	배터리를 떨어뜨리지 마십시오. 타격을 받은 적이 있거나 다른 손상이 있는 배터리는 사용하지 마십시오.

### 1.4 제품 정보

**HILTI** 제품은 전문가용으로 설계되어 있으며, 해당 교육을 이수한 공인된 작업자를 통해서만 조작, 유지 보수 및 수리 작업을 진행할 수 있습니다. 이 기술자는 발생할 수 있는 위험에 대해 특별 교육을 받은 상태여야 합니다. 교육을 받지 않은 사람이 제품을 부적절하게 취급하거나 규정에 맞지 않게 사용할 경우에는 기기와 그 보조기구에 의해 부상을 당할 위험이 있습니다.

형식 명칭 및 일련 번호는 형식 라벨에 제시되어 있습니다.

▶ 일련 번호를 다음의 표에 옮기십시오. 대리점 또는 서비스 센터에 문의할 경우 제품 제원이 필요합니다.

제품 제원

충전 앵글 그라인더	AG 6D-22-125
세대	01
일련 번호	

### 1.5 적합성 선언

본 제조사는 단독 책임 하에 여기에 기술된 제품이 통용되는 법 규정 및 규범과 일치함을 밝힙니다. 적합성 증명서 사본은 본 문서 끝 부분에서 확인할 수 있습니다.

기술 문서는 이곳에 기술되어 있습니다.

Hilti Entwicklungsgesellschaft mbH | Zulassung Geräte | Hiltistraße 6 | 86916 Kaufering, DE

## 2 안전

### 2.1 전동 공구에 대한 일반적인 안전상의 주의사항

**⚠ 경고** 해당 전동 공구와 함께 동봉된 모든 안전상의 주의 사항, 지침, 그림 및 기술자료를 숙지하십시오. 다음과 같은 지침 내용을 준수하지 않으면 전기 충격, 화재가 발생하거나 그리고/또는 중상을 입을 수 있습니다. 앞으로 모든 안전상의 주의사항과 지침을 보관하십시오.

안전상의 주의사항에서 사용되는 "전동 공구"라는 개념은 전원에 연결하여 사용하는 전동 공구(전원 케이블 있음) 또는 배터리를 사용하는 전동 공구(전원 케이블 없음)를 의미합니다.



### 작업장 안전수칙

- ▶ 작업장을 항상 깨끗이 하고 조명이 잘 들도록 하십시오. 어수선한 작업환경 또는 어두운 작업장은 사고를 초래할 수 있습니다.
- ▶ 인화성 액체, 가스 또는 먼지가 있어 폭발 위험이 있는 환경에서는 전동 공구를 사용하지 마십시오. 전동 공구는 먼지나 증기를 점화시킬 수 있는 스파크를 일으킵니다.
- ▶ 전동 공구를 사용할 때, 어린이들이나 다른 사람들이 작업장에 접근하지 못하도록 하십시오. 다른 사람의 방해로 인해 기기를 통제하기 어렵습니다.

### 전기에 관한 안전수칙

- ▶ 전동 공구의 전원 플러그가 소켓에 잘 끼워져야 합니다. 플러그를 절대 변형시켜서는 안됩니다. 접지된 전동 공구와 함께 아답터 플러그를 사용하지 마십시오. 변형되지 않은 플러그와 적합한 소켓을 사용하면 감전의 위험을 줄일 수 있습니다.
- ▶ 파이프, 히터, 전기레인지, 냉장고와 같은 접지 표면에 신체 접촉을 피하십시오. 신체에 닿을 경우 감전될 위험이 높습니다.
- ▶ 전동 공구가 비에 맞지 않도록 하고 습한 장소에 두지 마십시오. 전동 공구에 물이 들어가면 감전될 위험이 높습니다.
- ▶ 전원 케이블만 잡고 전동 공구를 운반하거나 걸어 놓아서는 안되며, 소켓에서 전원 플러그를 빼낼 때 케이블만 잡은 채로 빼내지 마십시오. 전원 케이블이 열, 오일, 날카로운 모서리 또는 부품의 가동 부위에 접촉하지 않도록 주의하십시오. 손상되거나 서로 꼬인 전원 케이블은 감전 위험을 높입니다.
- ▶ 실외에서 전동 공구를 이용하여 작업할 때, 실외용으로 승인된 연장 케이블만 사용하십시오. 실외용 연장 케이블을 사용하면 감전의 위험을 줄여줍니다.
- ▶ 전동 공구를 습한 환경에서 사용하는 것을 피할 수 없을 경우, 누전 차단기를 사용하십시오. 누전 차단기를 사용하면 감전 위험을 줄일 수 있습니다.

### 사용자 안전수칙

- ▶ 신중하게 작업하십시오. 작업에 정신을 집중하고 전동 공구를 사용할 때 경솔하게 행동하지 마십시오. 피곤하거나 항정신성 약물, 술 또는 약물 복용시에는 전동 공구를 사용하지 마십시오. 전동 공구 사용 시 이에 유의하지 않을 경우 심각한 부상을 초래할 수 있습니다.
- ▶ 안전 장비를 갖추고 보안경을 착용하십시오. 전동 공구의 종류와 사용에 따라, 먼지 보호 마스크, 미끄럼 방지용 안전 신발, 안전모 또는 귀마개 등과 같은 안전한 보호장비를 착용하면 부상의 위험을 줄일 수 있습니다.
- ▶ 실수로 기기가 작동하지 않도록 주의하십시오. 전동 공구를 전원 그리고/또는 배터리에 연결하기 전, 보관 또는 운반 전에 전동 공구가 스위치 OFF 상태인지 확인하십시오. 전동 공구 운반 시 스위치에 손가락을 대거나 스위치가 켜진 상태에서 전원을 연결하면 사고를 유발할 수 있습니다.
- ▶ 전동 공구의 스위치를 켜기 전, 조정공구 또는 렌치를 제거하십시오. 기기 회전부에 남아있는 공구나 렌치로 인해 부상을 입을 수 있습니다.
- ▶ 작업 시 비정상적인 자세는 피하십시오. 안전한 작업자세가 되도록 하고, 항상 균형을 유지하십시오. 이렇게 하여 예기치 않은 상황에서도 전동 공구를 잘 제어할 수 있습니다.
- ▶ 적합한 작업복을 착용하십시오. 헐렁한 복장이나 장식품을 착용하지 마십시오. 작동하는 기기 가동 부위에 머리, 옷 그리고 장갑이 가까이 닿지 않도록 주의하십시오. 헐렁한 복장, 장식품 혹은 긴 머리가 가동 부위에 말려 들어갈 수 있습니다.
- ▶ 먼지 제거장치나 수거장치를 설치할 수 있는 기기의 경우, 이 장치들이 연결되어 있는지 그리고 제대로 작동되는지를 확인하십시오. 먼지 포집장치 사용은 먼지로 인한 위험을 줄여줄 수 있습니다.
- ▶ 이 전동 공구를 여러번 사용해봤다고 해서 안전하다고 안심하지 말고 전동 공구에 해당되는 안전 규칙을 무시하지 마십시오. 부주의하게 행할 경우 아주 짧은 순간에 중상을 입을 수 있습니다.

### 전동 공구의 취급과 사용

- ▶ 기기에 과부하가 걸리지 않도록 하십시오. 귀하의 작업에 적합한 전동 공구를 사용하십시오. 적합한 전동 공구를 사용하면, 지정된 성능 한도 내에서 더 효율적으로 안전하게 작업할 수 있습니다.
- ▶ 스위치가 고장난 전동 공구는 사용하지 마십시오. 스위치가 작동되지 않는 전동 공구는 위험하므로, 반드시 수리를 해야 합니다.
- ▶ 기기 세팅을 실행, 액세서리를 교환 또는 기기를 보관하기 전에 컨택터를 전원소켓에서 그리고/또는 탈착식 배터리를 기기에서 빼놓으십시오. 이러한 조치는 실수로 전동 공구가 작동하지 않도록 방지합니다.
- ▶ 사용하지 않는 전동 공구는 어린이들의 손이 닿지 않는 곳에 보관하십시오. 기기 사용에 익숙치 않거나 또는 이 안전수칙을 읽지 않은 사람이 기기를 사용해서는 안 됩니다. 비숙련자가 전동 공구를 사용하면 위험합니다.
- ▶ 전동 공구 및 액세서리를 유의해서 관리하십시오. 기기의 가동 부위가 완벽하게 작동하는지, 끼어 있지 않은지, 혹은 부품이 손상되거나 파손되어 있어 전동 공구의 기능을 저하시키지 않는지 점검하십시오. 기기 사용 전 손상된 부품을 수리하도록 하십시오. 제대로 관리되지 않은 전동 공구는 많은 사고를 유발합니다.
- ▶ 절단기기는 날카롭고 깨끗하게 관리하십시오. 날카로운 절단면이 있고 잘 관리된 절단기기는 끼이는 경우가 드물고 조절하기도 쉽습니다.



- ▶ 본 지침에 따라 전동 공구, 액세서리, 공구 비트 등을 사용하십시오. 이 때 작업 조건과 실시하려는 작업 내용을 고려하십시오. 원래 사용 분야가 아닌 다른 작업에 전동 공구를 사용할 경우, 위험한 상황을 초래할 수 있습니다.
- ▶ 손잡이 및 손잡이 표면은 건조하고 깨끗하게, 그리고 오일과 그리스가 묻어있지 않도록 해야 합니다. 미끄러운 손잡이 및 손잡이 표면은 예상치 못한 상황에서 전동 공구를 안전하게 조작하고 제어할 수 없습니다.

#### 배터리 공구의 취급과 사용

- ▶ 제조회사가 권장한 충전기에만 배터리를 충전시키십시오. 특정한 형식의 배터리를 사용하도록 규정되어 있는 충전기에 다른 배터리를 사용할 경우 화재 발생의 위험이 있습니다.
- ▶ 전동 공구에 적합하게 규정된 배터리만 사용하십시오. 다른 배터리를 사용하면 부상을 입을 수 있고, 화재가 발생할 수 있습니다.
- ▶ 배터리를 사용하지 않을 경우 클립, 동전, 키, 못, 나사 또는 다른 소형 금속 물질로부터 사용하지 않는 배터리를 멀리 떨어뜨려 놓아주십시오. 배터리 간 단락으로 인한 연소 또는 화재를 초래할 수 있습니다.
- ▶ 잘못 사용할 경우, 배터리로부터 전해액이 흘러나올 수 있습니다. 전해액을 직접 만지지 마십시오. 실수로 만졌을 경우, 물로 씻으십시오. 전해액이 눈에 들어갔으면, 의사와 상담하십시오. 배터리로부터 흘러나온 전해액은 피부를 손상시킬 수 있으며, 화재를 발생시킬 수 있습니다.
- ▶ 손상된 배터리 또는 변경된 배터리를 사용하지 마십시오. 손상된 배터리 또는 변경된 배터리는 예상치 못한 상황 및 화재, 폭발 또는 부상 위험을 초래할 수 있습니다.
- ▶ 배터리에서 불꽃이 발생하거나 또는 배터리가 너무 높은 온도에 노출되지 않게 하십시오. 불꽃 또는 온도가 130 °C (265 °F)를 넘으면 폭발을 일으킬 수 있습니다.
- ▶ 충전에 관한 모든 지침을 준수하여 배터리 또는 배터리 공구를 절대 사용 설명서에 제시된 범위를 벗어난 온도에서 충전하지 마십시오. 잘못 충전하거나 허용된 범위를 벗어난 온도에서 충전하면 배터리가 파손되어 화재 발생 위험이 높아질 수 있습니다.

#### 서비스

- ▶ 전동 공구는 반드시 자격을 갖춘 전문가에 의해 그리고 순정 대체부품만 이용하여 수리해야 합니다. 이렇게 하여 기기의 안전성을 계속해서 유지할 수 있습니다.
- ▶ 손상된 배터리를 절대 수리하지 마십시오. 배터리 수리는 제조회사 또는 권한을 위임받은 고객 서비스센터에서만 이루어져야 합니다.

## 2.2 모든 작업에 대한 안전상의 주의사항

연삭, 사포 연삭, 와이어 브러시를 사용한 작업 및 연삭 절단에 대한 일반 안전상의 주의사항:

- ▶ 이 전동 공구는 그라인더, 사포 그라인더, 와이어 브러시, 홀 커터 및 절단 그라인더로 사용할 수 있습니다. 기기와 함께 공급되는 모든 안전상의 주의사항, 지침, 그림 및 기술자료에 유의하십시오. 다음 지침에 유의하지 않을 경우, 전기 쇼크, 화재 및 심각한 부상을 입을 수 있습니다.
- ▶ 이 전동 공구는 폴리싱 작업에 사용할 수 없습니다. 전동 공구에 적합하지 않은 사용은 위험하며, 부상을 초래할 수 있습니다.
- ▶ 본 전동 공구를 개조하여 공구 제조회사에서 전용 작업으로 설계 및 명시하지 않은 방식으로 사용하지 마십시오. 이렇게 개조하여 사용할 경우 통제력을 잃고 심각한 부상을 유발할 수 있습니다.
- ▶ 제조회사가 해당 전동 공구 전용으로 개발하지 않았거나 허용하지 않은 액세서리를 사용하지 마십시오. 액세서리는 전동 공구에 고정만 가능하기 때문에 안전한 사용은 보장되지 않습니다.
- ▶ 공구 비트의 허용 회전속도는 최소한 전동 공구에 제시된 최고 회전속도보다 높아야 합니다. 허용범위보다 빠르게 회전하는 액세서리는 파손되거나 분리될 수 있습니다.
- ▶ 공구 비트의 외경과 두께는 전동 공구의 치수 제한에 부합해야 합니다. 제한에 맞지 않는 공구 비트는 충분히 차폐, 제어할 수 없습니다.
- ▶ 나사부가 있는 공구 비트는 연삭 스피들의 나사부와 정확히 일치해야 합니다. 플랜지를 이용하여 장착되는 공구 비트의 경우, 공구 비트 구멍의 지경이 플랜지의 조립 직경과 일치해야 합니다. 전동 공구에 정확하게 고정되지 않은 공구 비트는 불규칙하게 회전하고 아주 강하게 진동하므로 사용자가 조절력을 상실할 수 있습니다.
- ▶ 손상된 공구 비트를 사용하지 마십시오. 매번 사용하기 전에, 그라인딩 디스크와 같은 공구 비트를 파손된 균열에 대해, 그라인딩 플레이트를 균열, 마모 및 심한 마모에 대해, 와이어 브러시를 풀림 또는 와이어 파손에 대해 점검하십시오. 전동 공구 또는 공구 비트를 떨어뜨린 경우, 손상되었는지 점검하고 손상되지 않은 공구 비트를 사용하십시오. 공구 비트를 점검하고 설치할 경우, 작업자와 그 주변 사람들이 회전하고 있는 공구 비트에서 떨어지도록 한 뒤 기기를 1분 동안 최고 회전속도로 작동시키십시오. 손상된 공구 비트는 대부분 테스트 시간 동안 부러집니다.
- ▶ 개인 보호장비를 착용하십시오. 기기를 사용할 때마다 완벽한 안전 보호장비 또는 보안경을 착용하십시오. 먼지 보호 마스크, 귀마개, 보호장갑 또는 특수 보호복 착용은 연삭 및 자재 미립자로부터 사용자를 보호합니다. 작업 시 발생하는 이물질이 눈에 들어가지 않도록 하십시오. 먼지를 발생시키는 작업 시 방진 마스크 또는 보호 마스크를 반드시 착용해야 합니다. 장시간 심한 소음에 노출될 경우 청각을 상실할 수 있습니다.



- ▶ 다른 사람이 작업장에서 안전한 거리를 확보하고 있는지 유의하십시오. 작업장에 있는 모든 사람은 개인 보호장비를 착용해야 합니다. 공작물의 부품 파편 또는 파손된 공구 비트가 멀리까지 날아갈 수 있으므로 직접 작업장에 있지 않아도 부상을 입을 수 있습니다.
- ▶ 숨겨진 전선에 공구 비트가 닿게 되는 작업을 실행할 경우, 항상 기기의 절연된 손잡이 부분을 잡으십시오. 전류가 흐르는 전선과 접촉하면 전동 공구의 금속 부위를 통해 감전이 될 수도 있습니다.
- ▶ 전원 케이블을 회전하는 공구 비트로부터 멀리 두십시오. 기기에 대한 조절력을 상실할 경우, 전원 케이블이 분리되거나 손이나 팔이 회전하는 공구 비트에 들어갈 수 있습니다.
- ▶ 절대 공구 비트가 완전히 정지하기 전에 전동 공구를 내려놓지 마십시오. 회전하는 공구 비트가 표면에 닿으며 전동 공구의 조절력을 상실할 수 있습니다.
- ▶ 전동 공구를 운반하는 동안 작동시키지 않도록 하십시오. 의도하지 않게 옷이 회전하는 공구 비트에 말려 들어가, 이로 인해 신체에 부상을 입을 수 있습니다.
- ▶ 전동 공구의 환기 슬롯을 정기적으로 청소하십시오. 모터 블로어가 먼지를 하우징으로 끌어당기고 금속 먼지가 많이 축적되면 전기적 위험이 발생할 수 있습니다.
- ▶ 가연성 자재 근처에서 전동 공구를 사용하지 마십시오. 스파크로 인해 가연성 물질이 연소될 수 있습니다.
- ▶ 액상 냉각제를 필요로 하는 공구 비트를 사용하지 마십시오. 물 또는 기타 액상 냉각제를 사용하면 전기 쇼크를 일으킬 수 있습니다.

#### 반동 현상과 안전상의 주의사항

반동 현상은 공구 비트(그라인딩 디스크, 그라인딩 플레이트, 와이어 브러시 등)가 회전하면서 끼이거나 막힘으로 인해 발생하는 갑작스러운 반응으로, 회전하는 공구 비트가 갑자기 멈추게 됩니다. 이로 인해 제어되지 않은 전동 공구가 공구 비트의 회전반대방향으로 가속됩니다.

예를 들어 그라인딩 디스크가 금속 제품에 끼이거나 블로킹 될 경우, 금속 제품에 그라인딩 디스크가 걸려 디스크가 손상되거나 반동을 유발합니다. 그라인딩 디스크는 블로킹 위치에서 디스크의 작동 방향에 따라 사용자가 있는 방향 또는 반대방향으로 움직이게 됩니다. 이때 그라인딩 디스크가 파손될 수 있습니다.

반동은 전동 공구의 잘못된 또는 결함이 있는 사용으로 인해 발생합니다. 반동 현상은 다음에서 설명하는 것과 같은 적절한 예방책을 통해 예방할 수 있습니다.

- ▶ 전동 공구를 양손으로 확실하게 고정시키고 신체와 팔을 기기의 반동력을 억제할 수 있는 위치에 놓으십시오. 기기 작동 시 반동력 또는 반동 토크에 대항하여 최대한 기기를 통제할 수 있도록, 보조 손잡이가 장착되어 있을 경우 항상 이를 사용하십시오. 작업자는 적합한 예방 대책으로 반동력과 반응력을 통제할 수 있어야 합니다.
- ▶ 절대로 회전하는 공구 비트에 손을 가까이 하지 마십시오. 반동 시 공구 비트가 작업자의 손 위로 될 수 있습니다.
- ▶ 반동 시 전동 공구가 작동하는 영역에 가까이 접근하지 않도록 하십시오. 반동으로 인해 전동 공구는 고정된 위치에서 그라인딩 디스크의 운동 방향과는 반대 방향으로 튀게 됩니다.
- ▶ 구석, 날카로운 모서리 등에서 작업할 때 특히 주의하십시오. 공구 비트가 공작물로부터 튀어나오지 않도록 하십시오. 회전하는 공구 비트는 구석, 날카로운 모서리에서 기울어지거나 튀어오를 경우, 고착되어 움직이지 않게 되기 쉽습니다. 이와 같은 현상이 통제력 상실 또는 반동의 원인이 됩니다.
- ▶ 체인 톱날 또는 치형 톱날 및 슬롯 폭이 **10 mm**를 넘는 분할된 다이아몬드 디스크를 사용하지 마십시오. 이러한 공구 비트는 자주 반동을 일으키거나 또는 전동 공구에 대한 통제력 상실의 원인이 될 수 있습니다.

#### 연삭 및 연삭 절단에 대한 기타 안전상의 주의사항:

- ▶ 전동 공구용으로 허용된 그라인딩 엘리먼트와 그라인딩 엘리먼트용으로 적합한 안전반만 사용하십시오. 전동 공구용으로 규정되지 않은 그라인딩 엘리먼트는 충분히 차폐될 수 없으며 안전하지 않습니다.
- ▶ 직각으로 굽은 연삭숫돌은 연삭면이 안전반의 가장자리에서 돌출되지 않도록 설치되어야 합니다. 안전반의 가장자리에 돌출되어 부적절하게 설치된 연삭숫돌은 충분히 단열되지 않습니다.
- ▶ 안전반은 가장 작은 그라인딩 엘리먼트가 사용자를 향하도록 전동 공구에 안전하게 설치되어야 합니다. 안전반은 사용자를 파손 부품, 그라인딩 엘리먼트와의 접촉을 막고, 작업복을 불태울 수 있는 스파크로부터 보호합니다.
- ▶ 그라인딩 엘리먼트는 허용하는 용도로만 사용해야 합니다. 예: 어떠한 경우에도 커팅 디스크의 측면으로 그라인딩하지 마십시오. 커팅 디스크는 디스크의 모서리로 재료를 커팅하도록 규정되어 있습니다. 이 그라인딩 엘리먼트의 측면에 작용하는 힘은 그라인딩 엘리먼트를 파손시킬 수 있습니다.
- ▶ 선택한 그라인딩 디스크용으로 항상 정확한 크기와 형태의 손잡이 또는 고정 플랜지를 사용하십시오. 적합한 플랜지는 그라인딩 디스크를 보호하고 그라인딩 디스크 파손의 위험을 감소시킵니다. 커팅 디스크 플랜지는 다른 그라인딩 디스크용 플랜지와 구분할 수 있습니다.
- ▶ 대형 전동 공구에서는 마모된 그라인딩 디스크를 사용하지 마십시오. 대형 전동 공구용 그라인딩 디스크는 소형 전동 공구의 고속 작업용으로 설계되어 있지 않으며, 파손될 수 있습니다.
- ▶ 사용 가능한 그라인딩 엘리먼트를 두 배로 사용하는 경우, 상향 해당 작업 전용으로 지정된 안전반을 사용하십시오. 잘못된 안전반을 사용하면 보호 기능을 충분히 발휘하지 못해 중상을 입을 수 있습니다.





#### 연삭 절단에 대한 기타 안전상의 주의사항:

- ▶ 커팅 디스크가 블로킹되거나 너무 높은 압착력을 받지 않도록 하십시오. 과도하게 깊이 절단하지 마십시오. 커팅 디스크의 과부하로 인해 디스크의 부하 및 블로킹 또는 기울기에 대한 민감도가 상승하여 반동되거나 그라인딩 엘리먼트가 파손될 수 있습니다.
- ▶ 회전하는 커팅 디스크의 앞 또는 뒤 영역에서 있지 마십시오. 공작물에서 커팅 디스크가 움직이면, 반동 시 회전하는 디스크와 함께 전동 공구가 바로 작업자쪽으로 미끄러질 수 있습니다.
- ▶ 커팅 디스크가 끼이거나 또는 작업이 중단될 경우, 기기를 차단하고 디스크가 정지할 때까지 그대로 두십시오. 여전히 작동하고 있는 커팅 디스크를 절단 부위에서 빼내려고 하지 마십시오. 반동이 일어날 수 있습니다. 끼임 현상의 원인을 확인하고 제거하십시오.
- ▶ 전동 공구가 공작물 안에 있을 경우, 전동 공구를 다시 켜지 마십시오. 절단을 조심스럽게 계속 진행하기 전에 먼저 커팅 디스크가 완전한 회전속도에 도달하도록 하십시오. 그렇지 않을 경우 디스크가 인트로크 되고 공작물로부터 튀어오르거나 또는 반동이 일어날 수 있습니다.
- ▶ 커팅 디스크의 끼임에 의한 반동의 위험을 최소화하기 위해 패널 또는 대형 공작물을 지지하십시오. 대형 공작물은 자체 중량으로 인해 휘어질 수 있습니다. 디스크 양쪽, 즉 절단 부위 근처와 가장자리 쪽에서 공작물을 받쳐줘야 합니다.
- ▶ 기존 벽이나 그 외 보이지 않는 영역에서 "삽입 절단" 시에 특히 주의를 기울이십시오. 삽입식 커팅 디스크는 가스 라인 또는 워터 라인, 전기 배선 또는 다른 물체에서 절단 시 반동의 원인이 될 수 있습니다.
- ▶ 곡선형으로 절단하지 마십시오. 커팅 디스크의 과부하로 인해 디스크의 부하 및 블로킹 또는 기울기에 대한 민감도가 상승하여 반동되거나 그라인딩 엘리먼트가 파손되어 중상을 입을 수 있습니다.

#### 사포 연삭에 대한 기타 안전상의 주의사항:

- ▶ 적합한 크기의 그라인딩 시트를 사용하십시오. 그라인딩 시트에 대한 제조회사 설명서를 준수하십시오. 그라인딩 플레이트보다 더 넓은 그라인딩 시트는 부상을 초래할 수 있을 뿐만 아니라 그라인딩 디스크의 블로킹, 파손 또는 반동을 유발할 수 있습니다.

#### 와이어 브러시를 사용한 작업에 대한 기타 안전상의 주의사항:

- ▶ 와이어 브러시는 정상적으로 사용하는 동안에도 와이어가 떨어져 나간다는 점에 유의하십시오. 너무 높은 압착력으로 와이어에 큰 부하를 가하지 마십시오. 떨어져 비산되는 와이어는 아주 가벼워 얇은 옷을 꿰고 들어가거나 또는 피부에 박힐 수 있습니다.
- ▶ 안전반 사용을 규정하였을 경우, 안전반과 와이어 브러시를 직접 손으로 만지지 않도록 하십시오. 접시형 브러시와 냄비형 브러시는 압착력과 원심력에 의해 그 직경이 더 커질 수 있습니다.

### 2.3 배터리의 올바른 사용방법과 취급방법

- ▶ 리튬 이온 배터리를 보다 안전하게 취급하고 사용할 수 있도록 다음과 같은 안전상의 주의 사항에 유의하십시오. 유의하지 않을 경우 피부 자극, 심각한 부식성 부상, 화학 화상, 화재 및/또는 폭발을 유발할 수 있습니다.
- ▶ 기술적 하자가 없는 상태에서만 배터리를 사용하십시오.
- ▶ 배터리를 조심히 다뤄 손상되지 않고, 건강에 유해한 액체가 흘러나오지 않게 하십시오!
- ▶ 배터리는 어떠한 경우에도 개조 또는 변조해서는 안 됩니다!
- ▶ 배터리를 분해하거나 강한 압력 또는 80 °C (176 °F) 이상의 열을 가하거나 연소시켜서는 안 됩니다.
- ▶ 타격을 받은 적이 있거나 다른 손상이 있는 배터리는 사용 또는 충전하지 마십시오. 손상될 기미가 보이는 지 정기적으로 점검하십시오.
- ▶ 재활용 또는 수리한 배터리는 절대 사용하지 마십시오.
- ▶ 배터리 또는 배터리 구동식 전동 공구를 절대 타격 공구로 사용하지 마십시오.
- ▶ 배터리가 직사광선, 고온, 스파크 또는 불꽃에 절대 노출되지 않도록 하십시오. 이로 인해 폭발이 발생할 수 있습니다.
- ▶ 배터리 전극을 손가락, 공구, 장신구 또는 다른 전도성 물체를 통해 만지지 마십시오. 이는 배터리 손상, 물적 손상 및 부상을 유발할 수 있습니다.
- ▶ 배터리가 비 또는 습기 및 액체에 노출되지 않게 하십시오. 습기가 유입되면 단락, 감전, 화재, 불꽃 및 폭발이 일어날 수 있습니다.
- ▶ 배터리 타입에 해당되는 충전기 및 전동공구만 사용하십시오. 이를 위해 해당 사용 설명서에 적혀 있는 내용을 확인하십시오.
- ▶ 폭발 위험이 있는 환경에서 배터리를 사용하거나 보관하지 마십시오.
- ▶ 배터리를 잡기에 너무 뜨거운 경우에는 고장일 수 있습니다. 배터리를 인화성 물질과 충분한 거리를 둔 상태에서 눈에 잘 띄며 불이 잘 붙지 않는 장소에 두십시오. 배터리를 냉각시키십시오. 한 시간 후에도 계속 해서 배터리를 잡기에 너무 뜨거운 경우에는 배터리에 결함이 있을 수 있습니다. Hilti 서비스 센터에 문의 하거나 "안전 및 Hilti 리튬 이온 배터리 작업 관련 지침" 문서 내용을 확인하십시오.



리튬 이온 배터리의 운반, 보관 및 사용 시 적용되는 특수 가이드라인에 유의하십시오. → 페이지 356  
**안전 및 Hilti 리튬 이온 배터리 작업 관련 지침**은 본 사용 설명서의 끝부분에 제시된 QR 코드를 통해 확인할 수 있습니다.



## 2.4 그 외의 안전상의 주의사항

### 사용자 안전수칙

- ▶ 기술적 하자가 없는 상태에서만 제품 및 액세서리를 사용하십시오.
- ▶ 어떠한 경우에도 제품 또는 액세서리를 변경하거나 개조하지 마십시오.
- ▶ 귀마개를 착용하십시오. 극심한 소음은 청각 상실을 유발할 수 있습니다.
- ▶ 항상 양손으로 제품의 손잡이를 잡고 공구를 고정시키십시오. 손잡이는 건조하고 깨끗하게, 그리고 오일과 그리스가 묻어있지 않도록 해야 합니다.
- ▶ 먼지를 발생시키는 작업을 할 때, 먼지 포집장치 없이 제품을 작동시킬 경우에는 보호 마스크를 착용해야 합니다.
- ▶ 손가락의 혈액순환이 잘 되도록 자주 휴식시간을 갖고, 휴식하는 동안 손가락 운동을 하십시오. 장시간 작업하면 강한 진동으로 인해 혈관 장애 또는 손가락, 손 및 손목의 신경 체계에 이상이 있을 수 있습니다.
- ▶ 회전하는 부품에 접촉하지 않도록 하십시오. 제품을 작업장으로 가져온 후에 기기의 전원을 켜십시오. 회전하는 부품들, 특히 회전하는 공구들에 접촉하면 부상을 당할 수 있습니다.
- ▶ 본 제품은 교육을 받지 않은 약자가 사용할 수 없습니다. 어린이의 손에 닿지 않는 곳에 제품을 보관하십시오.
- ▶ 샌딩, 연마, 절단 및 드릴링 작업 시 발생하는 먼지에는 위험한 화학물질이 함유되어 있을 수 있습니다. 예를 들어 납 또는 납 계열의 페인트, 벽돌, 콘크리트 및 기타 조적 벽돌 제품, 자연석 및 기타 실리콘 함유 제품, 참나무, 너도밤나무 및 화학 처리된 목재 등과 같은 특정 목재, 석면 또는 석면이 함유된 자재 등이 있을 수 있습니다. 작업하는 자재의 위험 등급을 따라 조작자 및 주변에 있는 사람들의 노출 정도를 결정하십시오. 안전한 수준에서 노출이 이루어질 수 있도록 예를 들어 먼지 포집장치 사용 또는 적합한 보호 마스크 착용 등 필요한 조치를 취하십시오. 노출을 줄일 수 있는 일반적인 조치:
  - ▶ 환기가 잘 되는 곳에서 작업하기,
  - ▶ 장시간 먼지 접촉 피하기,
  - ▶ 얼굴 및 신체의 먼지를 다른 곳으로 털어내기,
  - ▶ 보호복장 착용 및 노출된 영역을 비누와 물로 세척하기.
- ▶ 제품을 사용하는 동안 사용자와 그 근처에 있는 사람들은 적합한 보안경, 안전모 및 귀마개를 사용해야 합니다.
- ▶ 떨어지는 공구 및/또는 액세서리로 인한 부상 위험. 작업을 시작하기 전에 배터리 및 설치된 액세서리가 안전하게 고정되어 있는지 확인하십시오.
- ▶ 환기 슬롯은 항상 가려져 있지 않게 하십시오. 숨겨진 환기 슬롯으로 인한 화재 위험!
- ▶ 제품을 작업 위치로 가져온 후에도 제품의 전원을 켜십시오.
- ▶ 제품을 내려놓기 전에 제품이 완전히 정지할 때까지 기다리십시오.
- ▶ 공구 교체 시 보호장갑을 착용하십시오. 공구 비트에 닿으면 부상을 입거나 화상을 당할 수 있습니다.
- ▶ 제품이 작동 한계에 다다르거나 배터리가 방전되었을 경우, 공구가 모터로 제동이 걸리지 않습니다.

### 전동 공구의 올바른 사용방법과 취급방법

- ▶ 그라인딩 디스크는 제조회사 지침에 따라 주의하여 보관하고 취급해야 합니다.
- ▶ 보호캡 없는 절대 제품을 사용하지 마십시오.
- ▶ 작업중인 물체를 고정시키십시오. 작업물(물체)을 움직이지 않게 고정시키도록 클램프 또는 바이스를 사용하십시오. 그렇게 함으로써 손으로 고정하는 것보다 더 안전하게 고정할 수 있을 뿐만 아니라, 양손을 제품 조작에 자유롭게 사용할 수 있습니다.
- ▶ 항상 작업을 위해 커팅 디스크를 사용하지 마십시오.
- ▶ 공구 비트와 플랜지를 단단하게 조이십시오. 공구 비트와 플랜지를 단단하게 조이지 않을 경우, 스위치를 끄면 기기가 멈추면서 기기 모터로 인해 공구 비트가 스피들로부터 풀릴 수 있습니다.
- ▶ 제품에 어떠한 벨트 후크도 고정시키지 마십시오.

### 전기에 관한 안전수칙

- ▶ 작업을 시작하기 전에, 작업장에서 가려져 있거나 덮혀 있는 전기 배선, 가스 파이프 그리고 하수도관이 있는지를 점검하십시오. 전기 배선, 가스 파이프 또는 하수도관을 손상시킨 경우, 제품 바깥쪽에 있는 금속 부품에서 감전 또는 폭발을 유발할 수 있습니다.
- ▶ 전도성이 있는 소재에서 자주 작업할 경우, 오염된 제품을 정기적으로 Hilti 서비스 센터에서 점검받으십시오. 특히 전도성이 있는 재료에서 기기의 표면에 달라 붙어있는 먼지나 습기는 작업자의 기기조작을 어렵게 하며, 부적합한 조건에서는 전기 쇼크까지도 일으킬 수 있습니다.

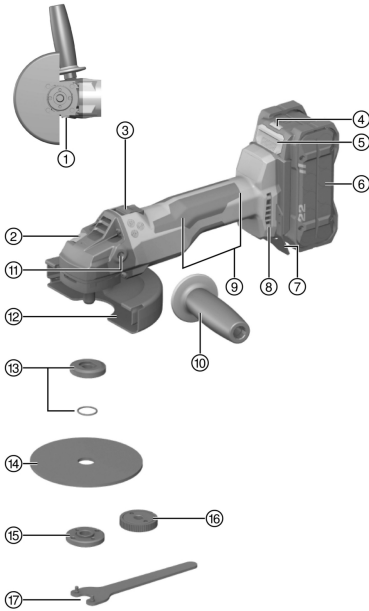
### 작업장

- ▶ 천공 작업 시, 작업할 부분의 반대편이 안전하게 조치를 취하십시오. 천공 시 발생하는 분쇄물이 빠져 나오거나 또는 떨어지면서 다른 사람이 부상을 입을 수 있습니다.
- ▶ 벽의 홈 또는 다른 구조물에 드릴링 작업하는 것은 구조물의 안전에 영향을 미칠 수 있습니다(특히 보강철근 또는 부하지요소를 절단시). 작업을 시작하기 전에 담당 엔지니어, 건축가 또는 담당 건축 감독에게 문의하십시오.



### 3 제품 설명

#### 3.1 제품 개요



- ① 캡 잠금해제 버튼
- ② 스피들 잠금 버튼
- ③ 잠글 수 있는 ON/OFF 스위치
- ④ 배터리 상태 표시기
- ⑤ 배터리 잠금해제 버튼
- ⑥ 배터리
- ⑦ 스파크 가드
- ⑧ 환기 슬롯
- ⑨ Sens-Tech 기능을 갖춘 메인 손잡이
- ⑩ 측면 손잡이
- ⑪ 손잡이용 나사 부싱
- ⑫ 기본 커버 및 상판
- ⑬ O-링 고정 플랜지
- ⑭ 커팅 디스크/보강 슛돌
- ⑮ 클램핑 너트
- ⑯ 퀵 릴리스 너트 **Kwik lock**(옵션)
- ⑰ 렌치

#### 3.2 규정에 맞는 사용

기술된 제품은 배터리 구동식 소형 앵글 그라인더입니다. 본 그라인더는 물을 사용하지 않고 금속성 및 광물성 재료의 연삭 절단과 황삭 가공, 브러시 작업, 사포 연마 및 타일 드릴 작업에 적합합니다.

- ▶ 광물성 재료의 연삭 절단, 홈 가공 및 황삭 가공은 해당되는 보호캡을 사용할 경우에만 작업이 허용됩니다.
- ▶ 콘크리트 또는 암석과 같은 광물성 모재를 가공하는 작업을 할 때 적합한 Hilti 먼지 흡입기에 맞는 먼지 필터를 사용해야 합니다.
- 본 제품에는 모델시리즈 B 22의 Hilti Nuron 리튬이온 배터리만 사용하십시오. Hilti는 출력을 최적화할 수 있도록 본 제품에 본 사용 설명서의 끝부분 표에 명시된 배터리를 사용할 것을 권장합니다.
- 해당 배터리에는 본 사용 설명서 끝부분 표에 명시된 모델시리즈의 Hilti 충전기만 사용하십시오.

#### 3.3 공급품목

앵글 그라인더, 측면 손잡이, 표준 보호캡, 전면 커버, 고정 플랜지, 클램핑 너트, 후크 렌치, 사용 설명서. 해당 제품에 허용되는 기타 시스템 제품은 **Hilti Store** 또는 다음 사이트에서 확인할 수 있습니다.  
[www.hilti.group](http://www.hilti.group)

#### 3.4 3D Active Torque Control<sup>®</sup>(<sup>3D</sup>ATC)

본 제품은 **3D Active Torque Control<sup>®</sup>(<sup>3D</sup>ATC)**이 장착되어 있습니다.  
작동 시 제품이 계획에 없는 갑작스런 움직임을 감지하면, 자동으로 즉시 꺼집니다.


<sup>3D</sup>ATC가 작동된 경우, 제품의 전원을 껐다가 다시 켜십시오.



### 3.5 Sens-Tech 기능 2

본 제품은 **Sens-Tech** 기능이 탑재되어 있습니다.


메인 손잡이를 완전하게 감싸지 않거나 메인 손잡이에서 손을 떼면, 제품이 자동으로 꺼집니다. 작동 시 제품의 지정된 메인 손잡이 면을 잡으십시오.

 **Sens-Tech**이 작동된 경우, 제품을 꺾다가 다시 켜십시오.

### 3.6 엔진 보호 기능


엔진 보호 기능은 전력소비 및 엔진 가열 상태를 감시하고 제품 과열을 방지합니다.

압착력이 너무 높아 모터가 과부하될 경우 제품의 성능이 눈에 띄게 약화되거나 제품 작동이 정지될 수 있습니다.

 과부하로 인해 정지 상태 혹은 속도 감소가 발생할 경우, 부하를 제거하고 제품을 약 30초 동안 공회전 속도로 작동시키십시오.

### 3.7 내장되어 있는 브레이크

공구 비트의 감속 시간이 내장되어 있는 브레이크를 통해 정지 상태까지 줄어듭니다.

 이 기능은 제품에 전원이 공급되어야 작동됩니다.  
선택한 공구 비트에 따라 제동 시간이 달라집니다.

### 3.8 상판 2

아래에 제시된 작업을 진행할 경우 상판 및 표준 커버를 사용하십시오.


- 직선형 보강 슛돌을 이용한 황삭 가공
- 커팅 디스크를 이용한 연삭 절단

### 3.9 먼지 분리기(절단) DC-EX 125/5°C 소형캡(액세서리) 2

금속 모재 및 다음과 같은 작업 진행 시 소형캡 DC-EX 125/5°C를 사용하십시오.

- 다이아몬드 커팅 디스크를 이용한 연삭 절단


이 캡으로 금속 작업을 하는 것은 금지됩니다.

 먼지 분리기는 직경이 최대 125 mm (5") 이하인 공구 비트에만 적합합니다.

### 3.10 먼지 분리기(연삭) DG-EX 125/5"(액세서리) 5

본 연삭 시스템은 다이아몬드 컵 휠로 광물성 모재를 연삭 가공하는 작업에만 적합합니다.


이 캡으로 금속 작업을 하는 것은 금지됩니다.

 먼지 분리기는 직경이 최대 125 mm (5") 이하인 공구 비트에만 적합합니다.

### 3.11 먼지 분리기(절단) DC-EX 125/5"M(액세서리) 3

광물성 모재의 연삭 절단 및 홈 가공은 보호캡이 있는 경우에만 진행할 수 있습니다.

이 캡으로 금속 작업을 하는 것은 금지됩니다.

 먼지 분리기는 직경이 최대 125 mm (5") 이하인 공구 비트에만 적합합니다.

### 3.12 리튬이온 배터리 표시

**Hilti** Nuron 리튬 이온 배터리는 충전 상태, 오류 메시지 및 배터리 상태를 표시할 수 있습니다.



### 3.12.1 충전 상태 및 오류 메시지 표시

#### 경고

부상 위험 떨어지는 배터리로 인한 위험!

- ▶ 배터리가 끼워진 상태에서 잠금해제 버튼을 누른 경우, 배터리가 사용하는 제품에 다시 제대로 고정되었는지 확인하십시오.

다음과 같은 표시를 확인하려면, 배터리 잠금해제 버튼을 짧게 누르십시오.  
연결된 제품의 전원이 켜져 있는 동안 충전 상태 및 발생 가능한 기능 장애 내용도 계속 표시됩니다.

상태	의미
4개 LED가 녹색으로 계속 점등됩니다	충전 상태: 100 % ~ 71 %
3개 LED가 녹색으로 계속 점등됩니다	충전 상태: 70 % ~ 51 %
2개 LED가 녹색으로 계속 점등됩니다	충전 상태: 50 % ~ 26 %
1개 LED가 녹색으로 계속 점등됩니다	충전 상태: 25 % ~ 10 %
1개 LED가 녹색으로 느리게 깜박입니다	충전 상태: < 10 %
1개 LED가 녹색으로 빠르게 깜박입니다	리튬이온 배터리가 완전히 방전되었습니다. 배터리를 충전하십시오. 배터리 충전 후에도 계속해서 LED가 빠르게 깜박이면, Hilti 서비스 센터에 문의해 주십시오.
1개 LED가 황색으로 빠르게 깜박입니다	리튬 이온 배터리 또는 배터리와 관련된 제품이 과부하되었거나, 너무 뜨겁거나 차갑거나 또는 다른 오류가 발생했습니다. 제품 및 배터리를 권장하는 작동 온도 상태로 유지하고, 제품을 사용하지 않을 경우 제품에 과부하가 걸리지 않도록 하십시오. 해당 메시지가 계속 존재하는 경우, Hilti 서비스 센터에 문의해 주십시오.
1개 LED가 황색으로 점등됩니다	리튬이온 배터리 및 배터리가 연결된 제품과 호환되지 않습니다. Hilti 서비스 센터에 문의해 주십시오.
1개 LED가 적색으로 빠르게 깜박입니다	리튬이온 배터리 사용이 금지되어 더 이상 사용할 수 없습니다. Hilti 서비스 센터에 문의해 주십시오.

### 3.12.2 배터리 상태 표시

배터리 상태를 조회하려면, 잠금해제 버튼을 3초 이상 누르고 계십시오. 낙하, 틈새 발생, 외부 요인으로 인한 열 손상 등 잘못된 사용으로 인해 시스템에서 잠재적으로 발생할 수 있는 배터리의 오작동을 감지하지 못합니다.

상태	의미
작동 표시등으로 모든 LED가 점등된 후 1개 LED가 녹색으로 계속 점등됩니다.	배터리를 계속해서 사용할 수 있습니다.
작동 표시등으로 모든 LED가 점등된 후 1개 LED가 황색으로 빠르게 깜박입니다.	배터리 상태 조회를 종료할 수 없습니다. 해당 과정을 반복하거나 Hilti 서비스 센터에 문의해 주십시오.
작동 표시등으로 모든 LED가 점등된 후 1개 LED가 적색으로 계속 점등됩니다.	연결된 제품을 계속해서 사용할 수 없는 경우, 남아 있는 배터리 용량이 50% 미만입니다. 연결된 제품을 계속해서 사용할 수 없는 경우, 배터리의 수명이 다 되어 교체해야 합니다. Hilti 서비스 센터에 문의해 주십시오.

## 4 소모품

회전속도 11000/min 이상 및 주변 속도 80 m/s 이상에 허용되는 합성수지 계열의 섬유 보강된 디스크만 최대 Ø 125 mm (5")까지 사용할 수 있습니다.

디스크 두께는 보강 숫돌에서 최대 8 mm 그리고 커팅 디스크에서 최대 3 mm 이어야 합니다.

주의! 커팅 디스크를 이용하여 절단 및 흙 가공할 때 항상 추가 전면 커버가 장착된 표준 보호캡 또는 전체가 폐쇄된 먼지 분리기를 사용하십시오.



디스크

	용도	표시	모재
연마 커팅 디스크	연삭 절단, 흙	AC-D	금속성
다이아몬드 커팅 디스크	연삭 절단, 흙	DC-TP, DC-D (SPX, SP, P)	광물성
연마성 보강 슷돌	황삭 가공	AG-D, AF-D, AN-D	금속성
다이아몬드 보강 슷돌	황삭 가공	DG-CW <sup>®</sup> 125(5") (SPX, SP, P)	광물성
와이어 브러쉬	와이어 브러쉬	3CS, 4CS 3SS, 4SS	금속성
다이아몬드 코어비트	타일 드릴 작업	DD-M14	광물성
파이버 디스크	황삭 가공	AP-D	금속성

사용한 장비에 디스크 배정

위치	장비	AC-D	AP-D	AG-D AF-D AN-D	DG-CW (SPX/SP/P)	DC-TP DC-D (SPX/SP/P)	3CS/4CS 3SS/4SS DD-M14
A	보호캡 (표준)	✓	✓	✓	✓	✓	✓
B	상판 (A와 함께 결합하여 사용)	✓	—	—	—	✓	—
C	먼지 분리기(연삭) DG-EX 125/5"	—	—	—	✓	—	—
D	먼지 분리기(절단) DC-EX 125/5"C (A와 함께 결합하여 사용)	—	—	—	—	✓	—
E	먼지 분리기(흙) DC-EX 125/5"M	—	—	—	—	✓	—
F	어댑터 DC-EX SL (E와 함께 결합하여 사용)	—	—	—	—	✓	—
G	측면 손잡이 (표준)	✓	✓	✓	✓	✓	✓
H	보우핸들 DCBG 125(G에 대한 옵션)	✓	✓	✓	✓	✓	✓
I	클램핑 너트 (표준)	✓	—	✓	✓	✓	—
J	고정 플랜지 (표준)	✓	—	✓	✓	✓	—
K	<b>Kwik lock</b> (I에 대한 옵션)	✓	—	✓	—	✓	—
L	클램핑 너트 (파이버 디스크)	—	✓	—	—	—	—
M	서포트 플레이트 (파이버 디스크)	—	✓	—	—	—	—

5 기술자료

5.1 제품 특성

EPTA Procedure 01에 따른 종량(배터리 미포함)	2.0kg
정격 전압	21.6V



회전 속도 측정기	8,500/min
최대 디스크 직경	125mm
구동 스피들 나사부	M14
스피들 길이	22mm
코어비트 최대 직경	125mm
작동 시 주변 온도	-17 °C ... 60 °C
보관 온도	-20 °C ... 70 °C

## 5.2 배터리

배터리 모드 전압	21.6V
배터리 무게	본 사용 설명서의 끝부분 참조
작동 시 주변 온도	-17 °C ... 60 °C
보관 온도	-20 °C ... 40 °C
충전 시작 시 배터리 온도	-10 °C ... 45 °C

## 5.3 EN 60745에 따른 소음 정보 및 진동값

이 지침에 제시된 음압 및 진동수준은 표준화된 측정방법에 따라 측정된 것이며, 전동공구를 서로 비교하기 위한 용도로 사용할 수 있습니다. 음압 및 진동 수준은 노출 정도를 사전에 예측하는 데에도 유용하게 사용할 수 있도록 설계되어 있습니다. 제시된 데이터는 전동공구의 주된 용도를 나타냅니다. 그러나 전동공구를 다른 용도로 사용하거나 다른 공구 비트를 사용할 경우 또는 유지보수를 충분히 하지 않은 상태에서는 데이터에 편차가 있을 수 있습니다. 이러한 경우 전 작업시간에 걸쳐 노출이 현저하게 증가할 수 있습니다. 노출을 정확하게 평가하기 위해서는 기기 작동이 멈춰 있거나 또는 작동 중이지만 실제로는 사용하지 않는 시간도 고려해야 합니다. 이러한 경우 전 작업시간에 걸쳐 노출이 현저하게 감소할 수 있습니다. 사용자를 보호하기 위해 음파 그리고/또는 진동이 작용하기 전에 다음과 같은 추가적인 안전 조치를 취하십시오. 전동공구와 공구 비트의 유지보수, 손을 따뜻하게 유지, 작업순서 정하기 등.

### 소음 정보

음압 수준 ( $L_{pA}$ )	83dB(A)
음압 수준 허용공차 ( $K_{pA}$ )	3dB(A)
소음 수준 ( $L_{WA}$ )	94dB(A)
소음 수준 허용공차 ( $K_{WA}$ )	3dB(A)

### 진동 정보

절단 작업과 같은 다른 용도로 사용할 경우 진동값이 차이날 수 있습니다.

		AG 6D-22-125
진동감쇠 손잡이로 표면 연삭 ( $a_{h,AG}$ )	B 22-55	4.2m/s <sup>2</sup>
	B 22-255	6.4m/s <sup>2</sup>
진동감쇠 손잡이로 사포 연삭 ( $a_{h,DS}$ )	B 22-55	2.7m/s <sup>2</sup>
	B 22-255	3.7m/s <sup>2</sup>
허용공차 (K)		1.5m/s <sup>2</sup>

## 6 작업 준비



### 경고

부상 위험 돌발적인 작동!

- ▶ 배터리를 끼우기 전에 해당 제품의 전원이 꺼져 있는지 확인하십시오.
- ▶ 기기 설정 또는 액세서리를 교체하기 전에 배터리를 제거하십시오.

본 문서 및 제품에 나와 있는 안전 지침 및 경고 지침에 유의하십시오.

### 6.1 배터리 충전

1. 충전하기 전에 충전기의 사용 설명서를 읽으십시오.
2. 배터리 및 충전기의 접점이 청결하고 건조한 상태인지 확인하십시오.



3. 허용되는 충전기에서 배터리를 충전하십시오. → 페이지 347

## 6.2 배터리 삽입

### 경고

부상 위험 부상 위험!

- ▶ 배터리를 끼우기 전에 배터리의 접점 및 제품의 접점에 이물질이 남아 있지 않은지 확인하십시오.
- ▶ 배터리가 제대로 고정되었는지 확인하십시오.

1. 처음으로 사용하기 전, 배터리를 완전히 충전하십시오.
2. 배터리가 제품에 고정되는 소리가 들릴 때까지 미십시오.
3. 배터리가 정확하게 설치되어 있는지 점검하십시오.

## 6.3 배터리 제거

1. 배터리의 잠금 해제 버튼을 누르십시오.
2. 배터리를 제품에서 빼내십시오.

## 6.4 Hilti 낙하방지벨트 장착(옵션)



제품을 이용해 작업하는 도중 높은 위치에서 작업할 경우, 반드시 관련 국가 규정에 유의하십시오. 낙하방지벨트의 사용 설명서 내용에 유의하십시오.

1. 낙하방지벨트의 양쪽 러그를 볼꽃 방지판 위에 맞춰 정확하게 올려 놓으십시오.
2. 해당 스크류를 볼꽃 방지판에 지정된 홈을 관통시켜 낙하방지벨트를 고정시키십시오.
3. 배터리를 삽입하십시오. → 페이지 352

## 6.5 추락 방지장치

### 경고

부상 위험 떨어지는 공구 및/또는액세서리에 의한 유발!

- ▶ 해당 제품에 권장하는 Hilti 공구 고정끈만 사용하십시오.
- ▶ 사용하기 전에 항상 공구 고정끈의 고정점에 손상된 곳이 없는지 확인하십시오.



Hilti 공구 고정끈의 사용 설명서 내용에 유의하십시오.

해당 제품의 추락 방지장치로는 Hilti 낙하 방지 벨트와 Hilti 공구 고정끈 #2261970을 결합해서만 사용하십시오.

- ▶ Hilti 낙하 방지 벨트 장착 → 페이지 352 단원에 설명되어 있는 대로 낙하 방지 벨트를 고정하십시오. 확실하게 고정되었는지 점검하십시오.
- ▶ 공구 고정끈의 카라비너 후크 한쪽을 낙하 방지 벨트에 고정하고, 지지하는 구조물에 다른 카라비너 후크를 고정시키십시오. 두 카라비너 후크가 확실하게 고정되었는지 점검하십시오.



Hilti 낙하 방지 벨트 및 Hilti 공구 고정끈의 사용 설명서 내용에 유의하십시오.

## 6.6 측면 손잡이 설치

- ▶ 지정된 나사 부싱에 측면 손잡이를 조이십시오.

## 6.7 보호캡 장착 또는 탈거

### 주의

부상 위험. 공구 비트가 뜨겁거나 모서리가 날카로울 수 있습니다.

- ▶ 조립, 분리, 조정 작업 및 고장 제거 시 보호장갑을 착용하십시오.
- ▶ 보호캡에 관한 조립설명서 내용에 유의하십시오.





### 6.7.1 보호캡(표준) 설치



보호캡의 코딩은 제품에 맞는 보호캡만 설치되도록 확인시켜줍니다. 보호캡과 코딩키는 제품의 보호캡 마운트에 장착되어 있습니다.

1. 보호캡과 제품의 두 삼각형 표시가 서로 마주보도록 보호캡을 스프indel넥 위에 끼우십시오.
2. 보호캡을 스프indel넥 위에 대고 누르십시오.
3. 캡의 잠금해제 버튼을 누르고 보호캡이 끼워질 때까지 원하는 위치로 돌리십시오.
  - ▶ 캡 잠금해제 버튼이 되돌아 옵니다.

### 6.7.2 보호캡(표준) 조정

- ▶ 캡 잠금해제 버튼을 누르고 보호캡이 끼워질 때까지 원하는 위치로 돌리십시오.

### 6.7.3 보호캡(표준) 분리

1. 캡 잠금해제 버튼을 누른 상태로 보호캡 및 제품의 두 각형 표시가 서로 마주볼 때까지 보호캡을 돌리십시오.
2. 보호캡을 분리하십시오.

## 6.8 전면 커버 설치 또는 분리



전면 커버는 표준 보호캡에 끼워야 합니다.

1. 전면 커버의 닫힌 면이 위쪽 표준 보호캡을 향하게 설치하십시오.
  - ▶ 로킹 메커니즘이 잠기는 소리가 들려야 합니다.
2. 분리하려면, 전면 커버의 로킹 메커니즘을 푸십시오.
3. 표준 보호캡에서 전면 커버를 분리하십시오.

## 6.9 공구 비트 장착 또는 탈거



**주의**

부상 위험. 공구 비트가 뜨거워질 수 있습니다.

- ▶ 공구 비트 교체 시 보호장갑을 착용하십시오.



다이아몬드 디스크는 절단 및 연삭 성능이 현저히 떨어지면 즉시 교체해야 합니다. 이는 일반적으로 다이아몬드 세그먼트의 높이가 2 mm 보다 낮을 경우에 해당됩니다.

절단 기능이 현저히 떨어지거나 또는 작업하는 동안 앵글 그라인더 부품(디스크 제외)이 작업 소재와 접촉하는 경우 바로 디스크 타임을 교체해야 합니다.

연마 디스크는 유효기간이 만료되면 교환해야 합니다.

### 6.9.1 공구 비트 장착



**경고**

부상 위험. 공구 모터에 제동을 걸 때 공구 비트가 풀릴 수 있습니다.

- ▶ 공구 비트 또는 클램핑 너트를 잠기 전에 공구 비트가 정지할 때까지 기다리십시오.
- ▶ 공구 비트 및 고정 플랜지를 클램핑 너트와 함께 단단히 조여서 공구 모터에 제동을 걸 때 스프indel에서 부품이 풀리지 않도록 하십시오.

1. 고정 플랜지 및 클램핑 너트를 청소하십시오.
2. 고정 플랜지에 O-링이 존재하는지 그리고 손상되지 않았는지 점검하십시오.
  - ▶ O-링이 없거나 손상된 경우 이를 교체하십시오.
3. 고정 플랜지를 스프indel이 움직이지 않도록 정확하게 끼우십시오.
4. 공구 비트를 끼우십시오.
5. 클램핑 너트를 스프indel넥 위에 대고 돌리십시오.
6. 스프indel 잠금 버튼을 누르고 계십시오.
7. 후크 렌치를 이용하여 클램핑 너트를 조이십시오.



### 6.9.2 공구 비트 분리

#### 경고

파열 위험 및 파손 위험. 스피들이 돌아가는 동안 스피들 잠금버튼이 놓리면, 공구 비트가 풀릴 수 있습니다.

▶ 스피들 잠금버튼은 스피들이 정지된 상태에서만 누르십시오.

1. 스피들 잠금 버튼을 누르고 계십시오.
2. 후크 렌치를 끼우고 시계 방향으로 돌려 클램핑 너트를 푸십시오.
3. 스피들 잠금 버튼에서 손을 떼고 공구 비트를 분리하십시오.

### 6.9.3 Kwik lock 설치

#### 경고

파손 위험. 과도한 마모로 인해 퀵 릴리스 너트(Kwik lock)가 부러질 수 있습니다.

▶ 작업 중 퀵 릴리스 너트(Kwik lock)가 모재와 접촉하지 않도록 유의하십시오.

▶ 손상된 퀵 릴리스 너트 Kwik lock를 사용하지 마십시오.



클램핑 너트 대신 대안으로 퀵 릴리스 너트 Kwik lock를 사용할 수 있습니다. 이렇게 하면 공구 비트를 보조 공구 없이 교환할 수 있습니다.

1. 고정 플랜지 및 클램핑 너트를 청소하십시오.
2. 고정 플랜지에 O-링이 존재하는지 그리고 손상되지 않았는지 점검하십시오.
  - ▶ O-링이 없거나 손상된 경우 이를 교체하십시오.
3. 고정 플랜지를 스피들이 움직이지 않도록 정확하게 끼우십시오.
4. 공구 비트를 끼우십시오.
5. 퀵 릴리스 너트 Kwik lock가 공구 비트에 안착될 때까지 체결하십시오.
  - ▶ 체결된 상태에서 문자 표시 Kwik lock가 보아야 합니다.
6. 스피들 잠금 버튼을 누르고 계십시오.
7. 공구 비트를 퀵 릴리스 너트 Kwik lock가 완전히 조여질 때까지 손으로 시계방향으로 계속 돌리십시오.
8. 스피들 잠금 버튼에서 손을 떼십시오.

### 6.9.4 Kwik lock 분리



퀵 릴리스 너트 Kwik lock가 손으로 풀리지 않으면, 퀵 릴리스 너트에 후크 렌치를 설치하여 시계 반대 방향으로 돌리십시오.

절대 먼저 파이프 렌치를 사용하지 마십시오. 퀵 릴리스 너트 Kwik lock가 잘못된 공구로 인해 손상될 수 있습니다.

1. 스피들 잠금 버튼을 누르고 계십시오.
2. 퀵 릴리스 너트를 손으로 시계 반대 방향으로 돌려 퀵 릴리스 너트 Kwik lock를 푸십시오.
3. 스피들 잠금 버튼에서 손을 떼고 공구 비트를 분리하십시오.

### 6.10 코어비트 설치

1. 측면 손잡이를 설치하십시오. → 페이지 352
2. 표준 보호캡을 설치하십시오. → 페이지 353
3. 코어비트를 설치한 다음, 이를 단단히 조이십시오.
4. 스피들 잠금 버튼을 누르고 계십시오.
5. 적합한 스페너를 이용하여 코어비트를 조이십시오.
6. 이후 스피들 잠금 버튼에서 손을 떼고 후크 렌치를 제거하십시오.

### 6.11 와이어 브러시 설치

1. 측면 손잡이를 설치하십시오. → 페이지 352
2. 표준 보호캡을 설치하십시오. → 페이지 353
3. 와이어 브러시를 설치한 다음, 단단히 조이십시오.
4. 스피들 잠금 버튼을 누르고 계십시오.
5. 와이어 브러쉬를 적합한 스페너를 이용하여 조이십시오.



## 6.12 파이버 디스크 설치 14

1. 측면 손잡이를 설치하십시오. → 페이지 352
2. 표준 보호캡을 설치하십시오. → 페이지 353
3. 서포트 플레이트 및 파이버 디스크를 설치한 후 클램핑 너트를 단단히 조이십시오.
4. 스프링 잠금 버튼을 누르고 계십시오.
5. 후크 렌치를 이용하여 클램핑 너트를 조이십시오.

## 7 조작

본 문서 및 제품에 나와 있는 안전 지침 및 경고 지침에 유의하십시오.

### 7.1 전원 켜기 또는 끄기 15

#### 전원 켜기

- 제품이 지정된 해당 위치에 있는지 확인하십시오. 메인 손잡이를 완전하게 감싸지 않거나 메인 손잡이에서 손을 떼면, 제품이 자동으로 꺼집니다.  
**Sens-Tech** 기능이 작동된 경우, 제품의 전원을 껐다가 다시 켜십시오.

1. ON/OFF 스위치 뒷 부분을 누르고 계십시오.
2. ON/OFF 스위치를 앞쪽으로 밀어 주십시오.
  - ▶ 모터가 작동합니다.
3. ON/OFF 스위치를 잠그십시오.

#### 전원 끄기

4. ON/OFF 스위치 뒷 부분을 누르십시오.
  - ▶ ON/OFF 스위치가 자동으로 **OFF** 위치로 바뀌고 모터가 정지합니다.

### 7.2 샌딩 작업

#### 주의

부상 위험. 공구 비트가 갑자기 막히거나 걸릴 수 있습니다.

- ▶ 제품 사용 시 항상 측면 손잡이(옵션으로 제공되는 보우 핸들)를 잡고, 공구가 움직이지 않도록 양손으로 잡으십시오.

공구 비트가 끼이지 않게 하고, 제품에 과도한 압력을 가하지 마십시오.

### 7.3 연삭 절단

- ▶ 연삭 절단 시에 적절한 이송 속도로 작업하고 제품 또는 커팅 디스크를 기울이지 마십시오(작업 위치는 절단면 기준 대략 90°).

- 최소형의 단면부에서 커팅 디스크를 설치하면, 측면부와 사각 파이프를 최상의 결과로 절단하게 됩니다.

### 7.4 황삭 가공

#### 경고

부상 위험. 커팅 디스크가 파열되어 분리된 부품으로 인해 부상을 입을 수 있습니다.

- ▶ 절대로 황삭 작업을 위해 커팅 디스크를 사용하지 마십시오.
- ▶ 제품을 진입 각도 5° ~ 30°로 적절한 압력을 가해 앞뒤/좌우로 이동시키십시오.
  - ▶ 작업물이 과열 및 변색되지 않으며 금이 생기지 않습니다.

## 8 관리 및 유지보수

#### 경고

배터리가 끼워진 상태에서 부상 위험!

- ▶ 관리 및 수리 작업을 진행하기 전에 항상 배터리를 제거하십시오!



**⚠ 위험**

보호 단열재가 없으므로 인한 전기 충격, 극단적인 작업 조건에서 금속 작업을 진행할 경우 기기 내부에서 전도성이 있는 먼지(예: 금속, 탄소 섬유)가 쌓여 보호 단열재에 영향을 줄 수 있습니다.

- ▶ 극단적인 작업 조건에서는 정적인 흡인장치를 사용하십시오.
- ▶ 환기 슬롯을 자주 세척하십시오.

**제품 관리**

- 공구에 부착되어 있는 오염물질을 조심스럽게 제거하십시오.
- 약간 물기가 있는 수건으로만 하우징을 청소해 주십시오. 플라스틱 부품을 손상시킬 수 있으므로 절대로 실리콘이 함유된 보호제를 사용하지 마십시오.
- 제품의 접점을 청소하려면 깨끗하고 마른 천을 사용하십시오.

**리튬 이온 배터리 관리**

- 환기 슬롯이 막힌 상태에서는 절대 배터리를 사용하지 마십시오. 부드러운 마른 솔로 환기 슬롯을 조심스럽게 청소하십시오.
- 배터리가 불필요하게 먼지 또는 오염물에 노출되지 않도록 하십시오. 배터리를 절대 습도가 높은 곳에 두지 마십시오(예: 물 속에 담그거나 비내리는 곳에 두는 행위).  
배터리에 물이 들어가면, 손상된 배터리처럼 취급하십시오. 물이 들어간 배터리는 비가연성 용기에서 절연시킨 후, **Hilti** 서비스 센터에 문의해 주십시오.
- 배터리를 외부 오일 및 그리스가 묻지 않도록 깨끗하게 유지하십시오. 배터리에 불필요하게 먼지 또는 오염물이 쌓이지 않도록 하십시오. 배터리를 부드러운 마른 솔 또는 깨끗하고 마른 걸레로 닦아내십시오. 플라스틱 부품을 손상시킬 수 있으므로 절대로 실리콘이 함유된 보호제를 사용하지 마십시오.
- 배터리의 접점에 접촉하지 말고, 접점에서 공구축에 부착된 그리스를 제거하지 마십시오.
- 약간 물기가 있는 수건으로만 하우징을 청소해 주십시오. 플라스틱 부품을 손상시킬 수 있으므로 절대로 실리콘이 함유된 보호제를 사용하지 마십시오.

**유지보수**

- 눈에 보이는 모든 부품은 정기적으로 손상 여부를 점검하고, 조작요소가 문제 없이 작동하는지 점검하십시오.
- 손상되었거나 기능 장애가 있는 경우에는 제품을 작동하지 마십시오. 즉시 **Hilti** 서비스 센터에 제품 수리를 의뢰하십시오.
- 관리 및 수리 작업 후 모든 보호장치를 가져와 기능에 이상이 없는지 점검하십시오.

**i** 안전하게 작동하기 위해서는 순정품 예비 부품 및 소모품만 사용하십시오. **Hilti**에서 승인한 예비 부품, 소모품 및 액세서리는 **Hilti Store** 또는 **www.hilti.group**

**9 충전식 공구 및 배터리 운반 및 보관**

**운반**

**⚠ 주의**

**운반 시 돌발적으로 작동됨!**

- ▶ 제품은 항상 배터리를 장착하지 않은 상태로 운반하십시오!
- ▶ 배터리를 분리하십시오.
- ▶ 배터리를 고정하지 않은 채로 운반해서는 절대 안 됩니다. 운반하는 도중 배터리에 과도한 충격을 받거나 진동이 발생하지 않게 하고 모든 전도성 소재 또는 다른 배터리로부터 분리시켜 다른 배터리 전극에 닿지 않고 단락이 발생하지 않게 하십시오. 배터리와 관련된 현지 운반 규정에 유의하십시오.
- ▶ 배터리는 우편을 통해 전달할 수 없습니다. 손상이 없는 배터리를 전송하고자 하는 경우 배송업체에 문의하십시오.
- ▶ 제품 및 배터리를 사용하기 전에 그리고 장시간 운반한 후에는 항상 손상 여부를 점검하십시오.

**보관**

**⚠ 경고**

**배터리 결함 또는 방전으로 인한 돌발적인 손상!**

- ▶ 제품은 항상 배터리를 장착하지 않은 상태로 보관하십시오!
- ▶ 제품 및 배터리를 냉각 및 건조시켜 보관하십시오. 기술자료에 제시된 허용 온도 한계값에 유의하십시오.
- ▶ 배터리를 충전기에 보관하지 마십시오. 충전 후에는 항상 배터리를 충전기에서 분리하십시오.
- ▶ 배터리는 절대 직사광선이 들어오는 곳, 열원 위 또는 유리 뒤쪽에 보관하지 마십시오.
- ▶ 제품 및 배터리는 건조한 상태로 어린이나 외부인의 손이 닿지 않는 곳에 보관하십시오.



- ▶ 제품 및 배터리를 사용하기 전에 그리고 장시간 보관한 후에는 항상 손상 여부를 점검하십시오.

## 10 문제 발생 시 도움말

장애 발생 시 항상 배터리의 충전 상태 및 고장 표시 내용에 유의하십시오. 리튬이온 배터리 표시 단원을 참조하십시오.

본 도표에 제시되어 있지 않거나 스스로 해결할 수 없는 문제가 발생한 경우 Hilti 서비스 센터에 문의해 주십시오.

장애	예상되는 원인	해결책
제품의 스위치가 켜지지 않음.	배터리가 방전되었음.	▶ 배터리를 교체하고 방전된 배터리를 충전하십시오.
	손잡이가 제대로 잡히지 않음.	▶ 제품의 메인 손잡이 부분을 잡으십시오. → 페이지 348
제품이 의도치 않게 꺼짐.	손잡이가 제대로 잡히지 않음.	▶ 제품의 전원을 껐다가 다시 켜십시오. → 페이지 355 ▶ 제품의 메인 손잡이 부분을 잡으십시오. → 페이지 348
배터리가 평소보다 더 빨리 방전됨.	주변 온도가 너무 낮음.	▶ 실온에서 배터리를 서서히 따뜻하게 하십시오.
배터리를 밀어 넣을 때 찰카하는 소리가 들리지 않음.	배터리 래치 오염됨.	▶ 배터리 래치를 청소하고 배터리를 다시 끼우십시오.
앵글 그라인더 또는 배터리에서 과도한 열 발생.	전기적 결합.	▶ 즉시 제품의 전원을 끄고, 배터리를 분리하여 관찰하면서 열을 식히십시오. Hilti 서비스 센터에 문의하십시오.
	환기 슬롯 막힘	▶ 환기 슬롯을 주기적으로 청소하십시오.
모터의 제동 기능 없음.	배터리가 방전되었음.	▶ 배터리를 교체하고 방전된 배터리를 충전하십시오.
	제품이 잠깐 동안 과부하됨.	▶ 제품을 껐다가 다시 켜십시오.

## 11 폐기

### 경고

부적절한 폐기로 인한 부상 위험! 새어나오는 가스 또는 용액으로 인한 건강상의 위험.

- ▶ 손상된 배터리는 전달하지 마십시오!
- ▶ 비전도성 소재로 연결 단자를 막아 두어 단락이 발생하지 않게 하십시오.
- ▶ 배터리가 어린이의 손에 닿지 않도록 폐기하십시오.
- ▶ Hilti Store에서 배터리를 폐기하거나 또는 담당 폐기물 처리 업체에 문의하십시오.

Hilti 제품은 대부분 재사용이 가능한 소재로 제작되었습니다. 재활용을 위해 개별 부품을 분리하여 주십시오. Hilti는 대부분의 국가에서 재활용을 위해 노후기기를 수거해 갑니다. Hilti 고객 서비스 센터 또는 판매 담당자에게 문의하십시오.



- ▶ 전통 공구, 전자식 기기 및 배터리를 일반 가정 쓰레기로 폐기하지 마십시오!

## 12 제조회사 보증

- ▶ 보증 조건에 관한 질문사항은 현지 Hilti 파트너사에 문의하십시오.

## 13 기타 정보

작동법, 기술, 환경 및 재활용에 대한 세부 정보는 [qr.hilti.com/manual?id=2233920&id=2233921](http://qr.hilti.com/manual?id=2233920&id=2233921)에서 확인할 수 있습니다.

해당 링크는 본 문서 끝에 QR 코드 형식으로도 제시되어 있습니다.



# 原始操作說明

## 1 關於操作說明的資訊

### 1.1 關於此文件

- 初次使用前，請詳讀本操作說明。這是安全作業和使用無虞的先決條件。
- 請遵守本操作說明中與產品上的安全說明和警告。
- 操作說明應與產品一起保管，產品交予他人時務必連同本操作說明一併轉交。

僅適用於台灣

進口商: 喜利得股份有限公司

地址: 新北市板橋區

新站路16號24樓22041

電話: 0800-221-036

### 1.2 已使用的符號解釋

#### 1.2.1 警告

警告您在操作或使用本產品時可能發生之危險。採用了以下標示文字：



**危險**

危險！

- ▶ 此標語警示會發生對人造成嚴重傷害甚至致死的危險情形。



**警告**

警告！

- ▶ 此標語警示會造成嚴重傷害甚至致死危險的潛在威脅。



**注意**

注意！

- ▶ 請小心會造成人員受傷或對設備及其他財產造成損害的潛在危險情況。

#### 1.2.2 操作說明中的符號

本操作說明中採用以下符號：

	請遵照操作說明
	使用操作說明與其他資訊
	處理可回收的材料
	不可將電子設備與電池當作家庭廢棄物處置
	Hilti 鋰電池
	Hilti 充電器

#### 1.2.3 圖解中的符號

圖解中採用了以下符號：

	號碼對應操作說明的開始處的圖解。
	編號代表圖解中的操作步驟順序，可能與內文中的步驟有所不同。
	概覽圖解中使用位置編號，方便您對應到產品概覽段落中的圖例編號。
	這些特色是為了讓您在操作本產品時可以注意某些重點。



### 1.3 產品專屬符號

#### 1.3.1 產品上的符號

產品上會採用下列符號：

	佩戴護目鏡
	請務必使用雙手作業。
	進行切割工作時，不得佩戴標準防護罩。
n	額定速率
/min	每分轉數
RPM	每分轉數
∅	直徑
	本產品支援近距離無線通訊（NFC）技術，其相容於iOS及Android平台。
Li-Ion	鋰電池
	請勿將電池使用作為敲擊工具。
	避免電池掉落。不得使用遭受衝擊或其他原因遭到損壞的電池。

### 1.4 產品資訊

**HILTI** 產品是針對專業使用者設計，故僅經訓練、認可的人員可操作、維修與維護本產品。必須告知上述人員關於可能遭遇到的特殊危險。若因未經訓練人員操作錯誤或未依照其原本的用途操作，則本產品和它的輔助工具設備有可能會發生危險。

類型名稱和序號都標示於額定銘牌上。

- ▶ 在下方表格中填入序號。與Hilti維修中心或當地Hilti機關聯絡查詢產品相關事宜時，我們需要您提供產品詳細資訊。

#### 產品資訊

充電式角磨機	AG 6D-22-125
產品代別	01
序號	

### 1.5 符合聲明

基於製造商唯一的責任，本公司在此聲明本產品符合適用法規及標準。本文件結尾處有符合聲明之副本。技術文件已歸檔：

Hilti Entwicklungsgesellschaft mbH | Tool Certification | Hiltistrasse 6 | D-86916 Kaufering, Germany

## 2 安全性

### 2.1 一般電動機具安全警告

**⚠ 警告** 請詳閱本電動機具提供的所有安全警告、指示、圖解和說明。未能遵守以下所有指示可能會造成電擊事故、火災和/或嚴重的傷害。

妥善保存所有警示及說明，以供將來參考。

注意事項中的「機具」係指使用電源（有線）或電池（無線）的電動機具。

#### 工作區域安全

- ▶ 請保持工作區的清潔與採光充足。雜亂而昏暗的工作區會導致意外發生。



- ▶ 勿在容易發生爆炸的環境中使用機具，例如有可燃性液體、瓦斯或粉塵存在的環境。機具產生的火花可能會引燃塵埃或煙霧。
- ▶ 操作機具時，請與兒童及旁人保持距離。注意力不集中時容易發生失控的情形。

#### 電力安全

- ▶ 機具插頭與插座須能互相搭配。勿以任何方式改裝插頭。勿將任何變壓器插頭與與地面接觸（接地）的電動機具搭配使用。未經改裝的插頭以及能互相搭配的插座可減少發生電擊的危險。
- ▶ 避免讓身體接觸到如管線、散熱器、爐灶與冰箱等與土地或地表接觸之物品。如果您的身體接觸到地表或地面，將增加電擊的危險。
- ▶ 請勿將機具暴露在下雨或潮濕的環境中。若水氣進入機具中將增加觸電的危險。
- ▶ 勿濫用電纜線。勿以電纜線吊掛、拖拉機具或拔下機具插頭。電纜線應避開熱氣、油、銳利的邊緣或移動性零件。電纜線損壞或纏繞會增加發生電擊事故的危險。
- ▶ 於室外操作機具時，須使用適用於戶外的延長線。使用適合戶外使用的延長線可降低觸電的風險。
- ▶ 如果無法避免在潮濕的地點操作機具，請使用漏電斷路器（RCD）保護電源供應器。使用漏電斷路器（RCD）可降低電擊的風險。

#### 人員安全

- ▶ 操作機具時，請提高警覺，注意進行中的工作並善用常識。感到疲勞或受到藥物、酒精或治療的影響時勿使用機具。操作機具時稍不留神就可能造成嚴重的人員傷亡。
- ▶ 穿戴個人防護裝備。請隨時穿戴眼罩。適當使用防塵面罩、防滑鞋、安全帽及耳罩等安全防護配備可減少人員的傷害。
- ▶ 避免不經意的啟動。在接上電源或電池組、抬起或攜帶機具之前，務必確認開關處於關閉的位置。攜帶機具時，如果把手指放在開關上，或在開關開啟時，將機具插上插頭容易發生意外。
- ▶ 啟動機具前，應將所有調整鑰匙或扳手移開。將扳手或鑰匙留在機具的旋轉零件中可能會造成人員傷害。
- ▶ 勿將手伸出過遠。隨時站穩並維持平衡。這可讓您在意外情況發生時，對機具有較好的控制。
- ▶ 穿著適當服裝。請勿穿著寬鬆的衣服或佩戴珠寶。頭髮、衣服與手套應遠離移動性零件。移動性零件可能會夾到寬鬆的衣服、珠寶或長髮。
- ▶ 如果機具可連接吸塵裝置與集塵設備，請連接並適當使用這些設備。使用集塵裝置可降低與粉塵有關的危險。
- ▶ 請勿因頻繁而習慣使用機具便疏於遵守或忽略機具的安全規範。草率使用可能在轉眼間便造成嚴重的傷害。

#### 機具使用與保養

- ▶ 不可強制使用機具。依據用途使用正確的機具。根據設計的速率使用機具可更快速安全地完成工作。
- ▶ 若開關無法啟動或關閉電動工具時，請勿使用電動工具。任何無法以開關控制的機具都很危險且需要維修。
- ▶ 在進行任何調整、更換配件、或貯放電動機具前，請先將插頭拔離插座和 / 或將電池組自電動機具卸下（如可拆卸）。此預防安全措施可降低機具意外啟動的風險。
- ▶ 將閒置的機具貯放在兒童拿不到的地方，勿讓不熟悉或未詳閱本說明的人員操作本機具。機具在未經訓練的使用者手中是很危險的。
- ▶ 維護機具與配件。請檢查移動性零件有無偏移或黏合的情形、零件有無破損，以及任何會影響機具運轉的狀況。如果機具受損，請先維修後再使用。很多意外便是由維護不當的機具造成的。
- ▶ 保持切割機具的銳利與清潔。具銳利切割邊緣的切割機具如果得到適當的維護，便較不會發生黏合的現象，且較容易控制。
- ▶ 遵守本指示說明使用機具、配件和工具組等，並考量工作條件與待進行的工作。將機具用在原目的之外之用途可能會造成危險。
- ▶ 保持握把與其表面的乾燥、清潔且不要讓上面出現油漬。握把及其表面濕滑會在意外情況中造成機具無法安全掌控。

#### 電池機具的使用與保養

- ▶ 務必使用原廠指定的充電器進行充電。將適合特定類型電池的充電器使用在其他電池時，會有造成火災的危險。
- ▶ 務必使用機具特別指定的電池匣。使用其他的電池匣可能會造成受傷或火災。
- ▶ 電池匣未使用時，請將其遠離如迴紋針、錢幣、鑰匙、針、固定釘或其他會在電池兩極間形成連結的小型金屬物件。在電池兩極間建立短路可能會造成灼傷或火災。
- ▶ 若使用不當，可能有液體由電池流出；請避免接觸該液體。若不慎接觸，請以清水沖洗。如果不小心讓液體接觸到眼睛，請立即尋求醫療援助。從電池中滲出的液體，可能會導致過敏或灼傷。
- ▶ 請勿使用損壞或改裝過的電池組或機具。受損或改裝過的電池可能會無法正常運作而造成起火、爆炸或受傷的風險。
- ▶ 請勿將電池組或機具暴露在火源或極端的溫度環境中。暴露在火源或溫度超過130°C (265°F) 的環境下可能會造成爆炸。





- ▶ 請遵守充電操作說明且不要在說明所載的溫度範圍之外為電池組或機具充電。不當充電或在指定溫度範圍外充電均可能造成電池損壞並提高起火的風險。

### 維修服務

- ▶ 請將機具交給合格的維修人員進行維修，並使用相同的替代零件。這可確保維護機具安全。
- ▶ 請勿自行維修損壞的電池。損壞的電池僅可由製造商或授權的維修商進行維修。

## 2.2 各種工作的安全操作說明

### 適用研磨、砂磨、鐵刷與切割作業的一般安全說明；

- ▶ 本電子機具係設計用於研磨、砂磨作業、鐵刷、切孔器與切割作業。請詳讀該電動工具隨附的所有安全指示、說明、圖解和規定。未遵守下列所有說明可能會導致電擊、火災事故及/或嚴重的傷亡。
- ▶ 本機具不得用於拋光。未按照設計用途使用本機具，可能會造成危險和受傷。
- ▶ 不要對該電動工具進行改裝，使其無法以機具製造商專為其設計和規定之方式操作。此類改裝可能會導致失控並造成人員傷害。
- ▶ 請勿使用非專為本機具研發設計且非機具製造商核准的配件。某配件即使可搭配在機具上，並不代表機具能夠安全操作。
- ▶ 配件的額定轉速，至少必須與標示在機具上的最大速率相同。配件的運轉速率如果比其標示的額定速率還快，可能會造成解體與飛散。
- ▶ 配件工具的外徑和厚度，必須在機具的額定範圍內。規格不正確的配件工具無法受到足夠的防護或控制。
- ▶ 配件工具之螺紋嵌件必須與軸心的螺紋相符。對於透過凸緣安裝的配件工具，其內孔直徑必須與凸緣支座直徑一致。未正確固定於機具上的配件工具會轉動不順、過度震動並造成機具失控。
- ▶ 勿使用受損的配件工具。每次使用配件工具前，都要先進行檢查，例如研磨砂輪應要查看是否有缺角和裂痕、襯墊有無裂痕、磨損或質地嚴重劣化、鐵刷的鐵絲是否有鬆動或斷裂情形。如果機具或配件掉落，請檢查是否有損毀，或請安裝完好的配件。檢查和安裝配件工具後，請您與旁觀者站到運轉中機具平面之外，並在未負載轉速的狀況下，持續讓機具以最快速度運轉一分鐘。若配件工具損壞，則通常會在測試過程中斷裂。
- ▶ 請穿戴個人防護裝備。請依應用穿戴合適的面罩、護目鏡或安全眼鏡。只要是在適當的情況下，請戴上防塵面罩、耳罩、保護手套和可以防止研磨顆粒或工件材料顆粒的工廠圍裙。請務必保護雙眼不要被各式加工作業所產生的碎片擊中。防塵面罩或口罩必須能確實過濾使用機具產生的粉塵。暴露在高分貝噪音中過久，會造成聽力損害。
- ▶ 請要求旁觀者與工作區保持安全距離。任何進入工作區的人員必須穿戴個人防護裝備。工件或破損的配件工具碎片可能會飛出，造成操作區旁的人員受傷。
- ▶ 在執行配件工具可能會接觸到隱藏線路之工作時，務必以握住絕緣握把的方式手持機具。若配件工具與帶電線路接觸，機具的金屬零件也可能會通電，造成操作員觸電。
- ▶ 請讓電源線遠離旋轉之配件工具。如果失控，可能會切到電線或切斷電線，您的手掌或手臂可能會捲入旋轉中的配件工具。
- ▶ 請勿在配件完全靜止前，放下機具。若旋轉中的配件工具接觸到要放置機具的平面，則可能會造成機具失控。
- ▶ 請勿在攜帶機具的過程中將其啟動。您的衣物可能會被旋轉中的配件工具弄斷，將配件工具往您的位置拉。
- ▶ 請定期清理機具的通風槽槽。馬達風扇會將粉塵吸入機殼中，而堆積之金屬粉塵會造成電力風險。
- ▶ 請勿在靠近易燃材料處操作機具。火花可能會引燃這些易燃物。
- ▶ 請勿使用需要冷卻液的配件。使用水或其他冷卻液會造成觸電。

### 反作用力與適用的安全說明

反作用力是碟片、襯墊、鐵刷或其他配件受到擠壓或斷裂時會出現的突然反應。如此或造成失控之機具朝配件工具旋轉方向的相反方向轉動。

舉例來說，若研磨碟片斷裂或受到工件的擠壓，要進入擠壓點的碟片邊緣可能會鑽進材料的表面，使得碟片移位或故障。碟片可能會依照擠壓時的活動方向跳向或跳離操作員。研磨碟片也可能會在此情況之下斷裂。

反作用力為機具誤用和/或不當操作程序或情況的結果。採用如下所述之適當程序可避免此情況的發生。

- ▶ 請用雙手穩固地握住機具，並穩住您的雙臂和身體，以吸收反作用力。如果有用的話，請使用輔助握把，以有效控制啟動時的反作用力或扭力。操作員可透過採取合適的預防措施以控制反作用力與應力。
- ▶ 請隨時讓手遠離旋轉中的配件工具。反作用力會造成配件工具穿過您的手臂。
- ▶ 請勿站立在發生反作用力發生時機具移動的範圍中。反作用力發生時，會在斷裂點將機具往轉輪旋轉的相反方向推。
- ▶ 處理尖角、銳利的邊緣時，請特別小心，防止反作用力和斷裂的配件。旋轉中的配件工具會卡在角落或尖銳的邊緣處，或從工件上反彈出來。如此會造成失控或產生反作用力。
- ▶ 請勿使用縫寬超過10 mm的鏈條鋸片、齒狀鋸片或節段型鑽石切割碟片。此類裝置造成常常造成反作用力，而無法控制機具。



### 研磨及研磨切割操作的安全說明：

- ▶ 僅可使用類型經認可能搭配您電動機具使用的碟片，及專為該碟片設計之護套。使用非專為機具設計的碟片，將無法發揮正常防護功能且不安全。
- ▶ 偏移研磨碟片安裝時，需讓研磨表面不會超過護套的邊緣。安裝不當之研磨碟片會穿透護套邊緣表面且無法適當保護。
- ▶ 防護套須確實連接至機具並放在最安全的位置，確保研磨碟片的碎片與操作員身體的接觸降至最低。防護套可保護操作員，免於受到碎片擊傷、意外碰觸研磨碟片及衣服遭火花引燃的危險。
- ▶ 研磨碟片僅能用於本公司認可之應用。例如：請勿嘗試使用研磨轉切割轉輪的光滑面進行研磨。研磨切割轉輪用於以其圓周進行研磨。這些轉輪若側面受力會使其解體。
- ▶ 請務必針對選擇的碟片使用大小與形狀均正確的無破損碟片安裝凸緣。正確之凸緣可之撐研磨碟片、降低碟片損壞之風險。切割轉輪之凸緣與其他研磨碟片使用之凸緣不同。
- ▶ 請勿使用大型機具之磨損研磨碟片。大型機具使用的研磨不適合高速小型機具使用，且可能會造成破裂。
- ▶ 當您使用可重複使用兩次的研磨碟片時，一律要依據用途搭配專屬防護罩。若是使用了錯誤的防護罩，就不能提供充足的保護力，進而可能導致人員重傷。

### 研磨切割的其他安全操作說明：

- ▶ 請勿讓切割轉輪卡死或施以太大的壓力。不可作太深的切割。碟片超載會增加負載量，並可能造成切割時碟片扭曲或黏合，以及發生反作用力或碟片破損。
- ▶ 旋轉中的切割轉輪前後區域應保持淨空。當碟片在運轉的方向是轉離您的身體時，可能發生的反作用力會將旋轉中的碟片和機具直接推向您。
- ▶ 當轉輪黏合或因任何原因中斷切割，請關閉機具然後握住機具不動，直到轉輪完全停止轉動。切割轉輪還在作動時，切勿嘗試將它從切口中拔出，否則可能會產生反作用力。了解並採取更正措施，以消除碟片黏合的原因。
- ▶ 轉輪在切口內時，請勿再次啟動機具。請先讓切割轉輪達到全速運作，再小心地繼續切割。若轉輪在切口內重新啟動機具，可能會造成轉輪黏合、向上移動或產生反作用力。
- ▶ 材料板或過大的工件應予以支撐，以減少轉輪黏合及產生反作用力的風險。大型的工件可能因為其自身的重量而下垂。必須在工件下，靠近切割線和靠近工件轉輪兩側的邊緣加以支撐。
- ▶ 在牆上或其他盲蔽區域執行進刀切割時，請格外小心。進刀切割時，若轉輪切入瓦斯管或水管、電線或任何物件會造成反作用力。
- ▶ 請勿嘗試切割曲線。切割轉輪超載時，其負荷將增加，碟片更容易歪斜或卡死，產生反作用力或研磨碟片斷裂的機率隨之提高，如此一來就可能導致人員重傷。

### 砂磨操作的特殊安全須知：

- ▶ 請您務必使用正確尺寸的磨砂片。請您遵照製造商的磨砂片尺寸相關規定。磨砂片若是超出襯墊太多，將造成人員受傷，並導致磨砂片卡死、碎裂或產生反作用力。

### 鐵刷操作的特殊安全說明：

- ▶ 請注意，即使是正常的操作下，鐵刷也會噴出鋼絲。請勿太過用力按壓鋼絲，而使其超載。鋼絲很容易刺穿輕薄的衣物和 / 或皮膚。
- ▶ 如果規定要使用防護罩，則請您避免防護罩與鐵刷接觸。鋼絲轉輪或鐵刷會因工作負載和離心力延長其直徑。

## 2.3 小心處理和使用電池

- ▶ 請遵守下列安全操作和使用鋰電池的安全注意事項。若未遵守，可能造成皮膚不適、嚴重腐蝕、化學燙傷、起火和/或爆炸。
- ▶ 請使用狀態完好無損的電池。
- ▶ 請小心處理電池，以避免其受損以及防止會嚴重危及健康的液體流出！
- ▶ 電池嚴禁修改或改裝！
- ▶ 請勿拆解、擠壓或焚燒電池，且不可將電池置放在溫度超過80°C (176°F) 的環境中。
- ▶ 電池受過衝擊或其他損壞後，請勿使用或充電。請定期檢查電池是否有損壞的跡象。
- ▶ 請勿使用回收或維修過的電池。
- ▶ 請勿將電池或電池供電之機具作為鎚子使用。
- ▶ 請勿讓電池暴露是直接日曬、溫度過高、有火花或明火的環境中，否則可能導致爆炸。
- ▶ 請勿用手指、工具、珠寶或其他會導電的物品觸摸電池極柱，否則可能導致電池損壞、財物損失和人員受傷。
- ▶ 電池應避免淋雨、潮濕和水氣。水氣滲入會造成短路、觸電、燙傷、起火和爆炸。
- ▶ 請使用適用於該電池型號的充電器與電動工具。請詳閱並遵守相關操作說明書中的說明。
- ▶ 請勿在易爆炸環境中使用或存放電池。



- ▶ 若電池溫度過高無法觸摸，表示電池可能已經毀損。將電池放在清楚可見且沒有火災危險、遠離易燃材料的位置。讓電池冷卻。若一小時後電池溫度仍然過高無法觸摸，表示電池可能已經毀損。請洽詢Hilti維修中心或詳讀「Hilti鋰電池安全注意事項和使用」文件。



請遵守適用於運輸、存放和使用鋰離子電池的專用指令。→ 頁次 373

請透過本操作說明書末尾的條碼取得並詳讀Hilti鋰電池安全注意事項和使用。

## 2.4 其他安全說明

### 人員安全

- ▶ 僅在本產品和配件能正常運轉時使用。
- ▶ 勿嘗試以任何方式改裝產品或配件。
- ▶ 請配戴耳罩。暴露於噪音環境下會導致聽力受損。
- ▶ 以雙手握持機具本身握把。保持握把的乾燥、清潔，並避免讓油漬及潤滑劑出現在握把上。
- ▶ 在會製造灰塵，且沒有吸塵設備的場所使用本產品工作時，請務必配戴呼吸保護器。
- ▶ 請經常休息，並活動您的手指以促進血液循環。長時間暴露在劇烈震動下會造成手指、手掌和手腕的血管或神經系統失調。
- ▶ 不可碰觸旋轉中零件。僅在將本產品定位於工件位置上時，才能啟動電源。碰觸旋轉零件會導致受傷，特別是旋轉的配件工具。
- ▶ 本產品不應由疲憊不堪且未受特殊訓練的人員使用。將產品放置在兒童無法取得之處。
- ▶ 研磨、切割和鑽孔時產生的粉塵可能含有危險的化學物質。例如：鉛或以鉛為基底的顏料；磚塊、混凝土和其他建材產品、天然石材和其他含矽酸鹽的產品；橡木、山毛櫸等特定木材以及化學處理的木材；石棉或含有石棉的物質。根據操作員工作時接觸的物質危險等級來決定操作員和其他人員暴露在該環境的程度。採取必要的措施，以將暴露相關條件維持在安全等級上，例如：使用吸塵系統或配戴合適的防護面罩。降低在該環境下的暴露程度的一般措施包括：
  - ▶ 工作區域保持良好通風
  - ▶ 避免長時間接觸粉塵
  - ▶ 清除臉部和身體上的粉塵
  - ▶ 穿著防護衣，用水和肥皂清洗裸露在外的身體部位
- ▶ 使用該產品時，使用者與周遭人員皆須配戴護目鏡、安全帽與聽力保護耳罩。
- ▶ 掉落的工具和配件有導致受傷的危險。開始作業前，請確認電池和安裝的附件已確實固定。
- ▶ 通風口請務必隨時保持暢通。因通風口被蓋住而有火災之虞！
- ▶ 請先將本產品移至加工位置上，才將它啟動。
- ▶ 請等候產品完全停止再將其放下。
- ▶ 更換切割碟片時，請穿戴防護手套。觸摸配件工具會造成割傷或灼傷。
- ▶ 當本產品偵測到運作超出極限或電池沒電時，馬達可能會無法再對機具進行煞車。

### 小心使用和操作機具

- ▶ 必須依照製造商操作說明，謹慎貯放和處理研磨碟片。
- ▶ 使用本產品時務必配戴防護罩。
- ▶ 固定工件。使用夾具或桌上型老虎鉗來固定工件。這會比以手來握住工件更穩固，而且可以讓您空出雙手來操作產品。
- ▶ 請勿使用切割碟片來進行研磨作業。
- ▶ 鎖緊配件工具和凸緣。若配件工具和凸緣的螺帽沒有完全鎖緊，配件工具可能因機具關閉後機具馬達的制動效果而從軸心鬆開。
- ▶ 請勿將皮帶掛鉤固定在產品上。

### 電力安全

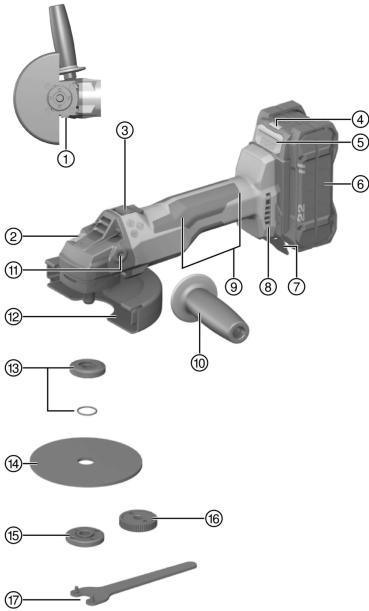
- ▶ 開始工作前，請先檢查工作區域是否有隱藏的電纜線、瓦斯管或水管。電線、天然氣管線或水管若損壞，本產品外側上的金屬零件可能導致觸電或爆炸。
- ▶ 經常使用於導電材質的產品若是骯髒或積著粉塵，應交由Hilti維修中心檢查。機具表面附著的粉塵（尤其是來自可導電材質的粉塵）或濕氣，在非常不利的情況下可能會引發電擊事故。

### 工作場所

- ▶ 進行包含鑿穿的工作時，請於工件另一面一併採取適當的防護措施。因碎片可能會掉落並使他人受傷。
- ▶ 建築物或結構體負載牆上的裂縫（尤其是切割到鋼樑或承重零件時所產生的）可能會影響結構的穩定性。開始作業前，應先諮詢負責的結構工程師、建築師或工程負責人員。



#### 3.1 產品總覽



- ① 防護套拆卸鈕
- ② 主軸鎖定開關
- ③ 可鎖定On/Off開關
- ④ 電池狀態指示燈
- ⑤ 電池拆卸鈕
- ⑥ 電池
- ⑦ 火花擋板
- ⑧ 通風口
- ⑨ 具有**Sens-Tech**功能的主握把
- ⑩ 側向握把
- ⑪ 側向握把的螺紋孔
- ⑫ 配備前蓋的標準防護罩
- ⑬ 附O型環的夾緊凸緣
- ⑭ 研磨切割碟片 / 研磨碟片
- ⑮ 螺帽
- ⑯ **Kwik lock**快拆鎖定螺帽 (選配)
- ⑰ 鑽針扳手

#### 3.2 用途

本文所述產品為手持充電式角磨機。本機具專為切割與研磨金屬及礦材而設計，也可以用於刷洗、磨砂及在瓷磚上切孔，而且皆不需使用水。

- ▶ 本機具僅在裝備適當的防護罩時，才能用於切割、切縫或研磨礦材的工作。
- ▶ 加工混凝土或石塊這類礦物材料時，必須使用特別針對適用之 **Hilti** 吸塵器而設定的專屬吸塵罩。
- 本產品限使用B 22Hilti Nuron系列鋰電池。為達最理想的效能，**Hilti**建議本產品使用本操作說明書末尾表格中所列的電池。
- 僅可使用本操作說明末尾表格中所列的**Hilti**系列的電池充電器為電池充電。

#### 3.3 配備及數量

角磨機、側向握把、標準防護罩、前蓋、夾緊凸緣、螺帽、扳手、操作說明。

關於本產品，您可於當地[www.hilti.group](http://www.hilti.group)或網站查詢其他經過認證可搭配使用的系統產品：**Hilti Store**

#### 3.4 3D Active Torque Control (<sup>3D</sup>ATC)

本產品具備**3D Active Torque Control** (<sup>3D</sup>ATC)。

當其偵測到運作出現突然無法預期的動作時，產品會立即自動關機。



若<sup>3D</sup>ATC跳閘，請將產品先關閉再重新開啟。

#### 3.5 Sens-Tech功能

本產品具備**Sens-Tech**功能。

若操作員的手未完全握住主握把或主握把鬆脫，則本產品會自動關機。操作時，請隨時用手將主握把的表面整個握緊。





若Sens-Tech功能跳開，請將產品先關閉再重新開啟。

### 3.6 馬達保護功能

馬達保護功能會監控消耗的電流與馬達溫度，進而避免產品過熱。  
如果馬達壓力過載，機具效能便會明顯下降或完全停住。



如果產品空轉或是因過載造成轉速大幅降低，請鬆開所施加的壓力，讓它在無負載下運轉約30秒。

### 3.7 整合式煞車

整合式煞車可以降低機具關閉後到配件工具完全停止轉動的時間。



此功能只有在連接電源時才能正常運作。  
制動時間隨您所選用的配件工具而有所不同。

### 3.8 前蓋

在下列使用狀況，請使用配備前蓋的標準防護罩：

- 以直線研磨碟片進行研磨
- 以切割碟片進行切割

### 3.9 DC-EX 125/5" C切割用輕巧型集塵罩 (配件)

在礦材上作業及執行以下更作時，請使用DC-EX 125/5" C輕巧型防護罩：

- 以鑽石切割碟片進行切割

不可將此防護套用於金屬相關作業。



集塵罩僅適用於直徑125 mm (5") 以下的配件工具。

### 3.10 DG-EX 125/5" 研磨用集塵罩 (配件)

本研磨系統僅適合於研磨礦材時偶而搭配鑽石杯輪使用。

不可將此防護套用於金屬相關作業。



集塵罩僅適用於直徑125 mm (5") 以下的配件工具。

### 3.11 集塵罩 (切割) DC-EX 125/5" M (配件)

為機具安裝除塵防護罩之後，才能用於礦材切割與切縫工作。

不可將此防護套用於金屬相關作業。



集塵罩僅適用於直徑125 mm (5") 以下的配件工具。

### 3.12 鋰電池的顯示幕

Hilti Nuron鋰電池會顯示電池的電力、錯誤訊息和狀態。

#### 3.12.1 電力和錯誤訊息的顯示



**警告**

有受傷的危險！因電池掉落

- ▶ 電池已插入時，請在按下拆卸鈕後確保電池重新正確地卡入所使用的產品中。

如欲獲得下列其中一個顯示畫面，請短按電池拆卸鈕。



只要已連接的產品已啟動，也會持續顯示充電狀態和可能的功能故障。

狀態	意義
四個 (4) LED持續亮綠燈	充電狀態：100 %至71 %
三個 (3) LED持續亮綠燈。	充電狀態：70 %至51 %
兩個 (2) LED持續亮綠燈。	充電狀態：50 %至26 %
一個 (1) LED持續亮綠燈。	充電狀態：25 %至10 %
一個 (1) LED緩慢閃綠燈。	充電狀態：< 10 %
一個 (1) LED快速閃綠燈。	鋰電池已完全沒電。裝入電池。 電池充電後若LED仍快速閃爍，請洽詢Hilti維修中心。
一個 (1) LED快速閃黃燈。	鋰電池或與之連接的產品過載、溫度太高、溫度太低或有其他故障情形。 請讓產品和電池維持在建議的操作溫度，並在使用時不要使產品過載。 若訊息持續存在，請洽詢Hilti維修中心。
一個 (1) LED亮黃燈	鋰電池和與其連接的產品不相容。請聯絡Hilti維修中心。
一個 (1) LED快速閃紅燈	鋰電池已鎖定，無法繼續使用。請聯絡Hilti維修中心。

### 3.12.2 顯示電池狀態

如欲檢查電池狀態，請按住拆卸鈕3秒鐘以上。系統無法偵測到電池因掉落、刺穿、外部熱損傷等錯誤使用造成的潛在功能故障。

狀態	意義
所有LED以跑馬燈形式亮起，然後一個LED持續亮起綠色。	電池仍可繼續使用。
所有LED以跑馬燈形式亮起，然後一個LED快速閃爍黃色。	無法完成有關電池狀態的查詢。請重複上述程序或洽詢Hilti維修中心。
所有LED以跑馬燈形式亮起，然後一個LED持續亮起綠色。	若連接之產品仍可繼續使用，剩餘的電池容量會低於50%。 若連接之產品無法使用，表示電池已達最終使用壽命，應進行更換。請聯絡Hilti維修中心。

## 4 耗材

僅能使用最大直徑為 $\varnothing$  125 mm (5")，經認可得以旋轉速度至少每分鐘11,000轉且圓周速度為80 m/s工作的合成樹脂強化纖維碟片。

最大允許的研磨碟片厚度為8 mm，最大允許的切割碟片厚度為3 mm。

注意！使用研磨切割碟片進行切割或切縫時，必須安裝額外前蓋的標準防護罩或是完全覆蓋的集塵罩。

碟片

	實務應用	名稱	施作基材
研磨切割碟片	切割、切縫	AC-D	金屬
鑽石切割碟片	切割、切縫	DC-TP, DC-D (SPX, SP, P)	礦材
研磨碟片	粗調研磨	AG-D, AF-D, AN-D	金屬
鑽石研磨碟片	粗調研磨	DG-CW直 徑125 (5") (SPX, SP, P)	礦材
鐵刷	鐵刷	3CS, 4CS 3SS, 4SS	金屬
鑽石岩心鑽頭	於瓷磚上鑽孔	DD-M14	礦材
研磨樹脂纖維碟片	粗調研磨	AP-D	金屬



## 適合裝備使用的碟片

項目名稱設備	AC-D	AP-D	AG-D AF-D AN-D	DG-CW (SPX/SPP)	DC-TP DC-D (SPX/SPP)	3CS/4CS 3SS/4SS DD-M14
A 防護罩 (標準)	✓	✓	✓	✓	✓	✓
B 前蓋 (搭配A)	✓	—	—	—	✓	—
C 集塵罩 (研磨) DG-EX 125/5"	—	—	—	✓	—	—
D 集塵罩 (切割) DC-EX 125/5"C (搭配A)	—	—	—	—	✓	—
E 集塵罩 (切縫) DC-EX 125/5"M	—	—	—	—	✓	—
F 轉接頭DC-EX SL (搭配E)	—	—	—	—	✓	—
G 側向握把 (標準)	✓	✓	✓	✓	✓	✓
H DCBG 125鐵環握 把 (G的選配)	✓	✓	✓	✓	✓	✓
I 螺帽 (標準)	✓	—	✓	✓	✓	—
J 夾緊凸緣 (標準)	✓	—	✓	✓	✓	—
K <b>Kwik lock</b> (I的選配)	✓	—	✓	—	✓	—
L 螺帽 (研磨樹脂纖維碟 片)	—	✓	—	—	—	—
M 支撐盤 (研磨樹脂纖維碟 片)	—	✓	—	—	—	—

## 5 技術資料

### 5.1 產品特性

重量依據EPTA Procedure 01不含電池	2.0 kg
額定電壓	21.6 V
額定速率	8,500 rpm
最大碟片直徑	125 mm
起子軸螺紋 (軸孔型)	M14
主軸長度	22 mm
最大岩心鑽頭直徑	125 mm
操作時的環境溫度	-17 °C ... 60 °C
貯放溫度	-20 °C ... 70 °C

### 5.2 電池

電池操作電壓	21.6 V
電池重量	請參閱本操作說明書結尾處
操作時的環境溫度	-17 °C ... 60 °C



貯放溫度	-20 °C ... 40 °C
電池充電啟動溫度	-10 °C ... 45 °C

### 5.3 噪音資訊和震動值 (依據EN 60745)

操作說明中所提供之音壓和震動值已參照標準測量，並可用來比較不同機具之噪音。它們也可作為噪音量的初步評估。提供之資料表示機具主要應用時之數值。若機具應用於不同之用途，搭配不同的配件工具或在保養不良的情況下，其數據會有所不同。在作業過程中，這會大幅提高其噪音量。當機具關閉，或開啟但未進行任何作業時也應列入考量，才能準確評估噪音量。在作業過程中，這會大幅降低其噪音量。確認其他安全措施，以保護操作員不受噪音和 / 或震動影響，例如：保養機具與其配件工具、操作前保持雙手溫暖、作業型式之安排等。

#### 噪音資訊

釋放的音壓級數 ( $L_{pA}$ )	83 dB(A)
無法判定的音壓級數 ( $K_{pA}$ )	3 dB(A)
聲功率級數 ( $L_{WA}$ )	94 dB(A)
無法判定的聲功率級數 ( $K_{WA}$ )	3 dB(A)

#### 震動資訊

如切割等其他用途可能會產生不同於這些指定值的震動值。

		AG 6D-22-125
使用減震側向握把進行表面研磨 ( $a_{h,AG}$ )	B 22-55	4.2 m/s <sup>2</sup>
	B 22-255	6.4 m/s <sup>2</sup>
使用減震側向握把進行砂紙磨砂 ( $a_{h,DS}$ )	B 22-55	2.7 m/s <sup>2</sup>
	B 22-255	3.7 m/s <sup>2</sup>
無法判定 (K)		1.5 m/s <sup>2</sup>

## 6 工作場所的準備工作



### 警告

有受傷的風險！因意外啟動

- ▶ 置入電池前，請確認產品已關閉。
- ▶ 在調整機具或變更配件前請先將電池拆下。

請遵守本文件中與產品上的安全說明和警告。

### 6.1 為電池充電

1. 電池充電前，請閱讀充電器的操作手冊。
2. 確認電池的接點和充電器的接點清潔且乾燥。
3. 請使用經認可的充電器對電池充電。→ 頁次 364

### 6.2 置入電池



### 警告

有受傷的危險 因短路或電池掉落！

- ▶ 置入電池前，請確認電池的接點及產品的接點上無任何異物。
- ▶ 確認電池已確實咬合。

1. 初次使用前，請將電池完全充電。
2. 將電池推入產品中，直到聽到卡入聲。
3. 請檢查電池是否安裝牢固。


### 6.3 卸下電池

1. 按下電池拆卸鈕。
2. 將電池從產品卸下。





## 6.4 Hilti安裝固定帶（選配）

 使用本產品作業時，必須遵守於高處作業的相關國家法規。  
請遵照防掉落擊發裝置的操作說明書。


1. 請將防掉落擊發裝置的兩個卡舌準確地放置在火花擋板上。
2. 使用相配的螺絲將固定防掉落擊發裝置，穿過火花擋板的安裝孔位。
3. 安裝電池。→ 頁次 368

## 6.5 防墜安全裝置

### 警告


受傷危險 因工具和/或配件掉落所致！

- ▶ 請您務必使用本公司建議與本產品搭配使用的Hilti工具繫繩吊環。
- ▶ 每次使用前，應要檢查工具繫繩吊環的固定點有無損壞跡象。

 請遵守Hilti工具繫繩吊環的操作說明書。

請僅使用Hilti防掉落擊發裝置和Hilti工具繫繩吊環#2261970的組合，作為本產品的防墜保護。

- ▶ 按照安裝Hilti防掉落擊發裝置 → 頁次 369所述之內容，固定防掉落擊發裝置。檢查其是否確實牢固。
- ▶ 將工具繫繩吊環的一個彈簧鈎扣固定在防掉落擊發裝置上，再將另一個彈簧鈎扣固定在具支承功能的結構上。檢查兩個彈簧鈎扣是否確實牢固。

 請遵守Hilti防掉落擊發裝置和Hilti工具繫繩吊環的操作說明書。

## 6.6 安裝側向握把

- ▶ 將側向握把旋轉至有螺紋套管的位置。

## 6.7 安裝及卸下防護套


### 注意

有受傷的危險！配件可能會非常燙或是有尖銳的邊緣。

- ▶ 安裝、卸下或調整配件或其他零件，以及排除故障時，請穿戴手套。

- ▶ 請遵守操作說明安裝適用的防護套。

### 6.7.1 安裝防護罩（標準）

 防護罩設有鍵齒，確保只有產品適用的防護罩類型可安裝上去。防護罩定位片安裝於產品的防護罩基座。

1. 將防護套安裝在軸心圈上，讓防護套及產品上的兩個三角形符號對齊。
2. 將防護套壓入起子軸環軸。
3. 按下防護套拆卸鈕，然後轉動防護套，直到防護套與您要的位置緊密咬合為止。
  - ▶ 防護套拆卸鈕跳回。

### 6.7.2 調整防護罩（標準）


- ▶ 按下防護罩拆卸鈕，然後轉動防護罩，直到防護罩與您要的位置緊密咬合為止。

### 6.7.3 卸下防護罩（標準）

1. 按住防護罩拆卸鈕，然後轉動防護罩，直到防護罩與產品上的三角形符號對齊為止。
2. 取下防護罩。



## 6.8 安裝或卸下前蓋

 標準防護套上必須有前蓋。


1. 將前蓋以關閉側朝上的方式裝在標準防護套上。
  - ▶ 鎖定裝置必須聽到咬合的喀啦聲。
2. 拆卸時，請將前蓋鎖定裝置打開。
3. 將前蓋從標準防護套上卸下。

## 6.9 安裝及卸下配件工具

### 注意

有受傷的危險！配件可能變得很熱。

- ▶ 請在更換配件時戴上防護手套。

 如果鑽石切割碟片的切割或研磨效果已大幅下降時，請務必更換碟片。在這種情況下，節段厚度可能已小於2 mm。

如果其他碟片的切割效果已大幅下降，或是角磨機的其他部位會在工作時接觸到施作基材時，請務必更換碟片。

如果已達到保存期限時，必須更換研磨碟片。

### 6.9.1 安裝配件工具

#### 警告

有受傷的危險！可能因為馬達的制動作用而造成配件鬆開。

- ▶ 應先等待配件完全停止，才能接觸或握住配件或螺帽。
- ▶ 確實鎖緊夾緊凸緣或螺帽以固定配件，如此一來零件就不會因馬達的制動作用而從主軸鬆開。

1. 清潔夾緊凸緣和螺帽。
2. 檢查O型環是否固定在夾緊凸緣中，而且並未受損。
  - ▶ 若O型環遺失或損壞請予以更換。
3. 將夾緊凸緣安裝至主軸上（鍵齒需相符以避免滑動及轉動）。
4. 安裝配件工具。
5. 將螺帽鎖到起子軸環軸上。
6. 按住主軸鎖定開關。
7. 以鑽針扳手將螺帽旋緊。

### 6.9.2 卸下配件工具

#### 警告

破損和無法修復的危險。如果在主軸旋轉時按下主軸鎖定開關，配件工具會從機具上分離。

- ▶ 當主軸停止旋轉後，才可以按下主軸鎖定開關。


1. 按住主軸鎖定開關。
2. 使用鑽針扳手以逆時針方向旋轉螺帽，將螺帽鬆開。
3. 鬆開軸心鎖定按鈕並卸下配件工具。

### 6.9.3 安裝Kwik lock

#### 警告

有破損的危險。嚴重的磨損（耗損）可能會造成Kwik lock螺帽破損。

- ▶ 請注意，進行快拆鎖定螺帽作業時，Kwik lock快拆螺帽不得與基材接觸。
- ▶ 請勿使用受損的Kwik lock螺帽。

 選配的Kwik lock快拆鎖定螺帽可用標準螺帽代替。配件工具（碟片等）更換即不需要額外工具（自動鎖定系統）。



1. 清潔夾緊凸緣和螺帽。
2. 檢查O型環是否固定在夾緊凸緣中，而且並未受損。
  - ▶ 若O型環遺失或損壞請予以更換。
3. 將夾緊凸緣安裝至主軸上（鍵齒需相符以避免滑動及轉動）。
4. 安裝配件工具。
5. 將**Kwik lock**快拆鎖定螺帽旋緊直到固定在配件工具上。
  - ▶ 在鎖上螺帽時應讓**Kwik lock**名稱保持清晰可見。
6. 按住主軸鎖定開關。
7. 用手將配件工具順時針方向轉緊直到**Kwik lock**快拆鎖定螺帽完全鎖緊為止。
8. 鬆開主軸鎖定開關。

#### 6.9.4 卸下**Kwik lock**



若**Kwik lock**快拆螺帽無法用手轉動鬆開，請使用鑽針扳手以逆時針方向轉動螺帽。請勿使用管板手或各種類型之活動扳手。使用不當工具會造成**Kwik lock**快拆鎖定螺帽損壞。

1. 按住主軸鎖定開關。
2. 用手將**Kwik lock**快拆螺帽逆時針方向轉動即可將其拆下。
3. 鬆開軸心鎖定按鈕並卸下配件工具。

#### 6.10 安裝岩心鑽頭 **12**

1. 安裝側向握把。→ 頁次 369
2. 安裝標準防護罩。→ 頁次 369
3. 將岩心鑽頭固定並以手鎖緊。
4. 按住主軸鎖定開關。
5. 使用適合的六角開口扳手鎖緊岩心鑽頭。
6. 鬆開主軸鎖定開關並卸下鑽針扳手。

#### 6.11 安裝鐵刷 **13**

1. 安裝側向握把。→ 頁次 369
2. 安裝標準防護罩。→ 頁次 369
3. 將鐵刷固定並以手鎖緊。
4. 按住主軸鎖定開關。
5. 使用適合的六角開口扳手鎖緊鐵刷。

#### 6.12 安裝研磨樹脂纖維碟片 **14**

1. 安裝側向握把。→ 頁次 369
2. 安裝標準防護罩。→ 頁次 369
3. 將支撐盤與研磨樹脂纖維碟片裝上，並旋轉螺帽將之鎖緊。
4. 按住主軸鎖定開關。
5. 使用鑽針扳手鎖緊螺帽。

## 7 操作

請遵守本文件中與產品上的安全說明和警告。

### 7.1 開啟或關閉電源 **15**

#### 開啟開關



請務必握住產品的專用握把。若操作員的手未完全握住主握把或主握把鬆脫，則本產品會自動關機。若**Sens-Tech**功能跳開，請將產品先關閉再重新開啟。

1. 按住On/Off開關的後段。
2. 將On/Off開關往前推。
  - ▶ 馬達轉動。
3. 鎖住On/Off開關。



## 關閉開關

4. 按下On/Off開關的後段。
  - ▶ On/Off開關會跳至**Off**位置且馬達會停止。

## 7.2 研磨

### 注意

有受傷的危險！ 配件可能會停住或失速。

- ▶ 以側向握把使用該機具（或是選配的鐵環握把）並隨時以雙手握緊。

不要讓配件工具卡住，以避免對產品過度施壓。

## 7.3 切割

- ▶ 進行研磨切割時，應施用適當壓力且不得將機具或切割碟片傾斜（工作時，請固定在切割表面約90°）。



切割輪廓或小段矩形管時為得到最好的效果，先從最小截面積開始切割。

## 7.4 粗調研磨

### 警告

有受傷的危險！ 研磨切割碟片可能會碎裂，飛出的碎片可能會導致受傷。

- ▶ 請勿使用研磨切割碟片來進行研磨作業。
- ▶ 施用適當壓力，保持5°到30°的施力角度來回移動產品。
  - ▶ 這將會避免工件過熱及變色，且有助於保持表面加工平均。

## 8 維護及保養

### 警告

電池裝入時有受傷的危險！

- ▶ 進行維護及保養前，請務必卸下電池！

### 危險

因保護絕緣失效而造成電擊。 在極端不良的情況下以機具處理金屬時，導電的粉塵（例如金屬、碳纖維）可能會累積在機具中，進而影響保護絕緣。

- ▶ 在極端條件下工作時，請使用固定式除塵系統。
- ▶ 經常清潔通風口。

## 產品保養

- 小心地清除頑強的髒污。
- 僅可使用微濕的軟布清潔機殼。請勿使用含矽膠的清潔或亮光劑，因為可能會造成塑膠零件損壞。
- 請使用乾淨的乾布清潔產品的接點。

## 鋰電池的保養

- 通風口堵塞時請勿使用電池。請使用乾燥的軟刷子小心地清潔通風口。
- 請避免電池暴露在粉塵或髒污的環境之中。請勿讓電池接觸過高的濕氣（例如：浸入水中或淋雨）。電池若濕透，請將該電池視為已受損。請將電池隔絕在不可燃的容器內，並洽詢Hilti維修中心。
- 避免電池沾上油脂。避免讓電池上積聚粉塵或髒污。請使用乾燥的軟刷或乾淨的乾布清潔電池。請勿使用含矽膠的清潔或亮光劑，因為可能會造成塑膠零件損壞。請勿觸摸電池的觸點或從觸點上去除出廠塗敷的油脂
- 僅可使用微濕的軟布清潔機殼。請勿使用含矽膠的清潔或亮光劑，因為可能會造成塑膠零件損壞。

## 維護

- 定期檢查外部零件和控制元件有無損壞跡象，並確認它們運作正常。
- 如果有損壞跡象及/或任何零件功能故障，請不要操作本產品。請將產品交付Hilti維修中心進行維修。
- 維護及修復作業後，裝上所有保護裝置並檢查功能是否正常。





為確保操作的安全及可靠性，請務必使用原廠Hilti備件與耗材。您可以在Hilti Store或在以下網站選購Hilti認可的備用零件、耗材和配件：[www.hilti.group](http://www.hilti.group)

## 9 充電式機具和電池的運輸與存放

### 搬運

#### 注意

搬運時意外啟動！

- ▶ 搬運產品時務必卸下電池！
- ▶ 取出電池。
- ▶ 切勿散裝運輸電池。運送過程中，應保護電池避免衝擊與震動並與導電物質或其他電池隔離，以免因與電池端子接觸而造成短路。請遵守您所在地當地的電池運輸規範。
- ▶ 請勿以郵寄方式遞送電池。若要運送未損壞之電池，請洽詢運送服務商。
- ▶ 每次使用前以及長途運輸前後請檢查本產品和電池是否受損。

### 設備的貯放

#### 警告

瑕疵或漏液的電池所造成的意外損害！

- ▶ 存放產品時，一律不可插入電池！
- ▶ 請將本產品和電池存放在陰涼及乾燥處。請遵守技術性數據中所規定的溫度極限值。
- ▶ 請勿將電池貯放在充電器中。完成充電程序後，請將電池從充電器取出。
- ▶ 請勿將電池存放在有日光直射處、熱源上或玻璃後方。
- ▶ 請將本產品和電池存放在兒童或未授權人員無法觸及的地點。
- ▶ 每次使用前以及長時間存放前後請檢查本產品和電池是否受損。

## 10 故障排除

發生任何故障時，請您留意電池充電狀態及故障指示燈。請參閱**鋰電池指示器**章節。

若您遇到未列出的問題或是無法自行排除的問題，請聯絡Hilti維修中心。

故障	可能原因	解決方法
產品無法開啟。	電池電量不足。	▶ 更換電池，並對無電量的電池再次充電。
	操作員未用手完全握住。	▶ 請用主握把正確握住本產品。 → 頁次 364
產品意外關閉。	操作員未用手完全握住。	▶ 將產品先關閉再開啟。 → 頁次 371 ▶ 請從主握把正確握住本產品。 → 頁次 364
本電池較一般電池壽命短。	周遭環境溫度極低。	▶ 將電池放在室溫下緩慢升溫。
電池咬合時不會發出兩聲喀啦聲。	電池上的卡榫太髒。	▶ 清潔卡榫並重新安裝電池。
角磨機變得很燙。	電力故障	▶ 立即關閉本產品，取出電池，觀察電池，讓它冷卻，並聯絡Hilti維修中心。
	通風口堵塞	▶ 請定期清潔通風口。
馬達沒有制動作用。	電池電量不足。	▶ 更換電池，並對無電量的電池再次充電。
	產品瞬間過載。	▶ 將產品先關閉再開啟。



## 11 廢棄設備處置

### 警告

不當的廢棄物處理可能導致人員受傷！洩漏出來的氣體或液體有害健康。

- ▶ 請勿以郵寄方式寄送電池。
- ▶ 將電池端子上不導電物質（例如絕緣膠帶）以避免短路。
- ▶ 請將電池棄置於兒童無法觸及的地方。
- ▶ 請將該電池送交Hilti Store處理或洽詢權責的廢棄處理公司。

Hilti產品所採用的材料大部分均可回收再利用。材料在回收前必須正確地分類。Hilti在許多國家都有提供老舊機具回收服務。請洽詢Hilti客服中心或您在地經銷商。



- ▶ 請勿將機具、電子設備或電池當作一般家用廢棄物處理！

## 12 製造商保固

- ▶ 如果您對於保固條件有任何問題，請聯絡當地Hilti代理商。

Hilti Taiwan Co., Ltd.

24F., No. 16, Xinzhan Rd., Banqiao Dist., New Taipei City 220, Taiwan (R.O.C.)

Tel. 0800-221-036

## 13 其他資訊

有關於操作、技術、環境和回收的更多資訊，請參訪以下連結：

[qr.hilti.com/manual?id=2233920&id=2233921](http://qr.hilti.com/manual?id=2233920&id=2233921)

您也可在文件最後找到本連結的QR碼。

# 原版操作说明译文

## 1 关于本操作说明的信息

### 1.1 关于本操作说明

- 首次使用或操作产品前，先阅读本操作说明。这是安全、无故障操作和使用产品的先决条件。
- 请注意本操作说明中以及产品上的安全说明和警告。
- 请务必将本操作说明与本产品保存在一起，确保将操作说明随产品一起交给他人。

### 1.2 所用标志的说明

#### 1.2.1 警告

警告是为了提醒您在处理或使用此产品时会发生的危险。使用以下信号词：

#### -危险-

危险！

- ▶ 用于让人们能够注意到会导致严重身体伤害或致命的迫近危险。

#### -警告-

警告！

- ▶ 用于提醒人们注意可能导致严重或致命伤害的潜在危险。

#### -小心-

小心！

- ▶ 用于提醒人们注意可能造成人身伤害、设备损坏或其他财产损失的潜在危险情况。



### 1.2.2 操作说明中的符号

本操作说明中使用下列符号：

	遵守操作说明
	使用说明和其他有用信息
	处理可回收材料
	不得将电气设备和电池作为生活垃圾处置
	Hilti 锂离子电池
	Hilti 充电器

### 1.2.3 图示中的符号

图示中使用了下列符号：

	这些编号指本操作说明开始处的相应图示。
	图示中的编号反映操作顺序，可能与文本中描述的步骤不同。
	位置编号被用于概览图中并表示产品概览段落中的图例编号。
	这些字符旨在提醒您特别注意操作本产品时的某些要点。

## 1.3 与产品相关的符号

### 1.3.1 产品上的符号

产品上使用下列符号：

	戴上护目装置
	始终用双手操作。
	不带标准护罩的情况下进行切割作业。
n	额定转速
/min	每分钟转数
RPM	每分钟转数
	直径
	本产品支持近场通信 (NFC) 技术，兼容 iOS 和安卓平台。
Li-Ion	锂离子电池
	切勿将电池用作敲击工具。
	请勿让电池掉落。切勿使用受到撞击或有任何损坏的电池。

## 1.4 产品信息

产品经设计适用于专业用户，只有经过专门训练的授权人员才允许操作、维修和维护本产品。必须将任何可能的危险专门告知该人员。不按照说明使用或由未经培训的人员不正确地使用本产品及其辅助设备可能会带来危险。型号名称和序列号印在铭牌上。



2233921

- 在下表中填写序列号。在联系 Hilti 维修中心或当地 Hilti 机构询问产品时，将要求您提供产品的详细信息。  
产品信息

充电式角磨机	AG 6D-22-125
代次	01
序列号	

## 1.5 符合性声明

制造商全权负责声明，此处所述及的产品符合现行法规和标准。一致性声明副本位于本文档结尾处。  
技术文档在此处归档：

Hilti Entwicklungsgesellschaft mbH | Tool Certification | Hiltistrasse 6 | D-86916 Kaufering, Germany

## 2 安全

### 2.1 一般电动工具安全警告

**警告** 请阅读本电动工具随附的所有安全警告、说明、图示和技术规范。不遵守下列所有操作说明可能会导致电击、火灾和/或严重人身伤害。

请保存所有安全警告和操作说明，以供将来参考。

在所有下列的警告中术语“电动工具”指市电驱动(有线)电动工具或电池驱动(无线)电动工具。

#### 工作区域安全

- 保持工作区域清洁和良好照明。杂乱和黑暗的区域容易导致事故。
- 不要在爆炸性环境中操作电动工具，例如有易燃液体、气体或灰尘。电动工具会产生可以点燃这些灰尘或烟雾的火花。
- 在操作电动工具时，要令儿童和旁观者远离工作现场。万一分心，可能会使您失去对电动工具的控制。

#### 电气安全

- 电动工具(设备)插头必须匹配电源插座。切勿以任何方式改动插头。对于接地的电动工具(设备)，不要使用任何适配器插头。使用未经改动的插头和匹配的电源插座可以大大减少电击危险。
- 避免人体接触接地表面，如管道、散热片和冰箱。如果您的身体接地，则会增加电击危险。
- 不要将电动工具暴露在雨水或潮湿环境中。电动工具进水将会增加电击危险。
- 不要滥用电缆。切勿使用电缆运送、拉动或拔出电动工具。保持电缆远离高温、油、锋利边缘或运动部件。电缆损坏或缠绕会增加电击危险。
- 当在户外操作电动工具时，应使用经认可适合户外操作的加长电缆。使用适合户外使用的电缆可减少电击危险。
- 如果在潮湿环境下操作电动工具是不可避免的，应使用剩余电流动作保护器(RCD)。使用 RCD 可减小电击危险。

#### 人身安全

- 保持警觉，注意您正在进行的工作，并在操作电动工具的过程中，应利用自己的判断能力。当您疲劳或受到药物、酒精或医疗影响时，请不要使用电动工具。当操作电动工具时，瞬间的分心都可能导致严重的人身伤害。
- 使用个人防护装备。一定要戴上护目装置。安全装置，诸如适当条件下使用防尘面具、防滑安全鞋、安全帽、听力防护等装置能减少人身伤害。
- 防止电动工具意外启动。在连接至电源和/或电池组、拿起或搬运电动工具之前，应确保开关处于“关闭”位置。将手指放在开关上搬运电动工具或在开关处于“打开”位置时接通电源，都可能会导致事故发生。
- 在打开电动工具之前，必须拿掉任何调整键或扳手。让扳手或调整键留在电动工具的旋转部件上可能会导致人身伤害。
- 不要操之过急。应时刻保持正确的站姿和平衡。这在意外情况下能够更好地控制电动工具。
- 应确保正确着装。不要穿着松垮的衣服或佩戴首饰。让头发和衣服远离运动部件。松垮的衣服、首饰或长发会卡在运动部件中。
- 如果提供有用于连接除尘和集尘设施的装置，应确保将它们连接好并正确使用。使用除尘装置可以减少与灰尘相关的危险。
- 经常使用工具能令您获得较高的熟练度，但不能因此掉以轻心和忽视工具安全准则。一次不慎操作就会在瞬间导致重伤。

#### 电动工具的使用和维护

- 不要强制使用电动工具。针对您的应用场合使用正确的电动工具。正确的电动工具在其额定设计值范围内将能够更好和更安全地工作。
- 如果通过开关不能使其打开和关闭，则请不要使用电动工具。任何不能通过开关进行控制的电动工具都是危险的，必须对其进行修理。





- ▶ 在进行任何调整、更换配件或存放电动工具之前，应从电源上断开插头和/或从电动工具上拆下电池组（若可拆卸）。此预防性安全措施可减少意外启动电动工具的危险。
- ▶ 将不用的电动工具存放在儿童拿不到的地方，并且不要让不熟悉电动工具或其操作说明的人员操作电动工具。未经培训的用户操作电动工具是危险的。
- ▶ 维护电动工具和配件。检查是否存在运动部件失调或卡滞、部件断裂和任何其它影响电动工具操作的情况。如果存在损坏，则在使用之前应修理电动工具。许多事故都是由于电动工具维护不良造成的。
- ▶ 保持切削工具锋利和清洁。带锋利切削刃的切削工具如果维护得当，很少会发生卡滞且更容易控制。
- ▶ 按照使用说明书，考虑作业条件和进行的作业来使用电动工具、附件和工具的刀头等。将电动工具用于指定用途以外的场合会导致危险。
- ▶ 使手柄和抓握面保持干燥、清洁且没有油脂。如果手柄和抓握面打滑，将无法在意外情况下安全操作或控制本工具。

#### 无绳（电池操作）工具/设备的使用和维护

- ▶ 充电时只能使用制造商指定的充电器。适合某种类型电池组的充电器如果被用于为另一类型电池组充电，则可能会带来火灾危险。
- ▶ 只能使用专用电池组为电动工具供电。使用任何其它电池组可能会带来人身伤害和火灾。
- ▶ 当电池组不用时，应使其远离其它金属物体，例如纸夹、硬币、钥匙、钉子、螺钉或其它小的金属物体，以免造成短路。如果电池端子被短路，则会造成人员烧伤或火灾。
- ▶ 如果持续滥用电池，则可能会造成液体从电池中喷射出来；注意避免接触到液体。如果意外接触到液体，应用水冲洗。如果液体接触眼睛，除了用大量清水冲洗外，还应立即就医。从电池中喷射出来的液体会导致疼痛或灼伤。
- ▶ 不要使用损坏或改装过的电池组或工具。损坏或改装过的电池会造成不可预测的情形，导致火灾、爆炸或受伤风险。
- ▶ 不要将电池组或工具暴露在明火或过高的温度中。暴露在明火或超过 130 °C (265 °F) 温度中可能导致爆炸。
- ▶ 遵守所有充电说明，且不要在使用说明规定的温度范围之外对电池组或工具充电。充电不正确或在规定温度范围之外充电会损坏电池并增加火灾风险。

#### 保养

- ▶ 将您的电动工具送交专业维修人员，使用同样的备件进行修理。这样才能确保维持电动工具（设备）的安全性。
- ▶ 切勿擅自维修损坏的电池组。仅可由制造商或授权服务提供商执行电池组的维修。

## 2.2 适用于所有作业类型的安全说明

### 适用于磨削、砂磨加工、钢丝刷光和切削操作的一般安全说明：

- ▶ 本电动工具设计用于研磨、砂纸打磨、钢丝刷光、开孔和切割。请注意您通过本设备获得的所有安全说明、指示、图示和数据。不注意以下指示可能会导致电击、火灾和/或严重人身伤害。
- ▶ 本电动工具不得用于抛光。将电动工具用于非既定应用可能造成危险情况和人身伤害。
- ▶ 请勿对本电动工具进行改装，使其以一种并非由工具制造商专门设计和规范的方式工作。这种改装可能导致失控，从而致使人员重伤。
- ▶ 不要使用并非由工具制造商专门开发和批准的附件。可将某种附件连接至您的电动工具，这并不表示它一定可用于安全应用。
- ▶ 配套工具的额定转速必须至少等于电动工具上标记的最大转速。如果附件旋转快于其额定转速，则可能会导致其断裂和飞离电动工具。
- ▶ 配套工具的外径和厚度必须在电动工具的额定范围内。尺寸不正确的配套工具不利于进行有效防护或控制。
- ▶ 带螺纹套的配套工具必须与心轴的螺纹相匹配。通过法兰安装配套工具时，配套工具的孔直径必须与法兰的安装直径相匹配。如未正确固定在电动工具上，配套工具将出现旋转不规则和剧烈振动，进而导致工具失控。
- ▶ 请勿使用损坏的配套工具。每次使用前请检查配套工具，例如检查砂轮是否碎裂、出现裂纹，磨垫是否出现裂纹、磨损或严重磨损，钢丝刷是否松动或出现钢丝断裂。如果电动工具或配套工具掉落，则应检查其是否存在损坏或安装未损坏的配套工具。在检查并安装配套工具后，让自己和旁观者都远离旋转工具平面，并令电动工具在最大转速下空载运行一分钟。如果配套工具已损坏，通常在此测试期间会发生断裂。
- ▶ 穿戴个人防护装备。根据应用情况，戴上防护面罩、护目装置或护目镜。视情况而定，穿戴防全面具、护耳装置、防护手套或车间工作围裙，以避免受到研磨颗粒和加工件材料颗粒的侵害。必须保护好眼睛，以免受到各类机器操作产生的飞溅碎片的伤害。防尘面罩或呼吸防护面具必须能够过滤掉使用电动工具时产生的灰尘颗粒。长期处于高强度噪音下会导致听力丧失。
- ▶ 确保旁观者处于远离工作区域的安全位置。进入工作区域的任何人都必须穿戴个人防护装备。工件的碎片或破裂的配套工具可能会飞出，并可能对直接工作区域以外的人员造成人身伤害。



- ▶ 如果配套工具的工作区域可能接触到隐藏的线束，只能握住电动工具的绝缘把手表面进行操作。如果配套工具接触到带电电线，电动工具的金属部件也将带电，从而导致操作人员受到电击。
- ▶ 电源线必须远离旋转的配套工具。如果失去控制，电源线可能会被切断或被夹住，导致您的手或手臂被卷入旋转的配套工具上。
- ▶ 在配套工具完全停止之前，切勿放下电动工具。如果让旋转的配套工具触碰到放置电动工具的表面，电动工具会失控。
- ▶ 带着电动工具走动时切勿启动它。您的衣物可能被卷入旋转的配套工具，从而将配套工具拉至您的身体。
- ▶ 定期清洁电动工具的通风孔。电机风扇将粉尘吸入壳体，积聚的金属粉尘可能会导致电气危险。
- ▶ 不要在易燃材料附近操作电动工具。否则产生的火花可能会引燃这些物质。
- ▶ 不要使用需要液态冷却剂的配套工具。使用水或其它液态冷却剂可能会导致电击。

#### 反冲及相应安全说明

反冲是旋转中的砂轮、磨盘、钢丝刷或任何其它配套工具被压紧或受到阻碍时的突然反作用力。这会对电动工具产生作用力，导致配套工具沿着与阻碍点处配件旋转相反的方向发生不受控制的移动。

例如，当砂轮被加工件阻挡或挤压住时，进入挤压点的砂轮边缘会切入材料的表面，从而导致砂轮蹭动或弹出。砂轮可能跳向或跳离操作者，这取决于砂轮在阻碍点处的运动方向。砂轮在这种情况下还会发生断裂。电动工具使用不当和/或操作程序或条件不正确都可能会导致反冲。反冲可以通过采取以下预防措施加以避免。

- ▶ 保持双手牢牢握住电动工具，并将身体和手臂置于可吸收反冲力的位置。应始终使用辅助手柄（若配备），以便最大限度地控制住启动时的反冲力或反作用扭矩。通过采取适当的预防措施，操作员可以控制反冲力和反作用力。
- ▶ 务必使手部远离旋转配套工具。反冲可能导致配套工具穿过您的手部。
- ▶ 不要将身体置于发生反冲时电动工具的运动范围内。在旋转砂轮受到阻碍时，反冲力将会导致电动工具沿着与阻碍点处砂轮旋转相反的方向发生不受控制地移动。
- ▶ 在拐角、锋利边缘等处工作时应特别小心。避免旋转配套工具弹起和受到阻碍。旋转配套工具进入拐角和锋利边缘或从工件上弹起时很可能卡住。这会导致电动工具失控或反冲。
- ▶ 不要使用链锯片或有齿锯片，以及槽宽超过 10 mm 的分段式金刚石砂轮。此类装置会导致配套工具频繁反冲和失控。

#### 适用于磨削和切削操作的特殊安全说明：

- ▶ 请仅使用经批准用于您的电动工具的磨具以及设计用于该磨具的防护罩。并非为本电动工具专门设计的磨具不利于进行有效防护，而且是不安全的。
- ▶ 安装偏置砂轮时，必须确保其研磨表面不超出防护罩边缘所在平面。安装不当且探出防护装置边缘所在平面的砂轮将无法得到充分防护。
- ▶ 防护罩必须牢固地安装在电动工具上，其安装位置应确保最大安全性，尽量减小朝向操作员的外露砂轮部分。防护罩有助于保护操作者免受飞溅碎片的伤害、避免意外接触到砂轮以及避免飞溅的火花引燃衣服。
- ▶ 磨具只允许用于批准的用途。例如：切勿尝试使用切割砂轮的侧面进行研磨。切割砂轮专门用于使用砂轮的棱边去除材料。如果对该磨具施加侧向力，可能会导致破裂。
- ▶ 始终为所选砂轮使用尺寸和外形正确且完好无损的夹紧法兰。合适的法兰能保护砂轮并降低砂轮破裂的危险。切割砂轮的法兰可能与其它砂轮的法兰不同。
- ▶ 不要使用大型电动工具上已磨损的砂轮。专门用于大型电动工具的砂轮不适合用于转速更高的小型电动工具，会发生损坏。
- ▶ 在使用两用磨具时，请始终使用专门为相关用途设计的防护罩。使用错误的防护罩可能起不到足够的保护作用，从而可能导致严重伤害。

#### 适用于切割操作的其它特殊安全说明：

- ▶ 注意不要卡住切割砂轮或对其施加过大的压力。切割深度不得过大。如果切割时对切割砂轮施加的压力过大，会增加其负荷，导致其歪斜或卡住，从而增加发生反冲或磨具损坏的可能性。
- ▶ 远离旋转的切割砂轮前后区域。如果您没能控制住工件中的切割砂轮，在发生反冲的情况下带着旋转的砂轮的电动工具可能会直接撞向您。
- ▶ 当切割砂轮被夹住或当您中断工作时，请关闭电动工具并握住电动工具不动，直到砂轮完全停止转动。切勿尝试将还在旋转的切割砂轮从切口中拔出，否则可能产生反冲力。查找并采取正确的纠正措施消除砂轮夹住的原因。
- ▶ 只要砂轮还在工件中，就不要再次开启电动工具。先让切割砂轮达到全速，然后再小心地继续切割。否则可能会导致砂轮歪斜、从工件中跳出或发生反冲。
- ▶ 支撑住板件或大型工件，以避免由于切割砂轮夹住而导致反冲的危险。大型工件在其自身重量下可能会下垂。必须在砂轮两侧支撑住工件，既包括在切线附近也包括在边缘上。
- ▶ 对现有墙壁或其它盲区执行切入式锯割时格外小心。如果切割砂轮在切入式锯割过程中切入燃气管道或水管、电线或其它物体，则会发生反冲。
- ▶ 切勿尝试切割曲线。如果切割时对切割砂轮施加的压力过大，会增加其负荷，导致其歪斜或卡住，从而增加发生反冲或磨具损坏的可能性并可能导致严重的人身伤害。



### 适用于砂磨加工的特殊安全说明：

- ▶ 仅使用尺寸合适的砂纸。请遵守制造商给出的砂纸尺寸信息。如果砂纸凸出磨垫太多，可能会导致人身伤害并导致卡住、砂纸破碎或反冲。

### 适用于钢丝刷光的特殊安全说明：

- ▶ 注意，即使在常规使用期间钢丝刷也会损失钢丝。请不要对钢丝施加过大的压力。脱落的钢丝可以很容易地刺入单薄衣物和/或皮肤。
- ▶ 如果规定要使用防护罩，请避免防护罩与钢丝刷发生接触。由于下压力和离心力，钢丝盘或刷头的直径可能会变大。

## 2.3 小心处理和使用电池

- ▶ 请遵守以下关于安全操作和使用锂离子电动工具电池的安全提示。若未能遵守，会导致皮肤刺激、严重的腐蚀伤、化学烫伤、火灾和/或爆炸。
- ▶ 只有电池处于良好的技术状态时才能使用。
- ▶ 请小心地处理电池，以防损坏电池和避免对健康极有害的液体泄漏！
- ▶ 严禁改装或篡改电池！
- ▶ 不要分解、挤压或焚烧电池，不要将其暴露在高于 80 °C (176 °F) 的温度条件下。
- ▶ 对于遭受过撞击或有其他损坏的电池，切勿使用或对其进行充电。定期检查电池是否有损坏的迹象。
- ▶ 切勿使用回收的或修理过的电池。
- ▶ 切勿将电池或电池供电的电动工具用作锤子。
- ▶ 切勿将电池暴露在直射的阳光下、高温、火花或明火中。可能会导致爆炸。
- ▶ 切勿用手指、工具、珠宝或其他导电物体接触电池极片。否则会损坏电池，造成财产损失和人身伤害。
- ▶ 确保电池远离雨水、潮气和液体。受潮会导致短路、漏电、燃烧、火灾或爆炸。
- ▶ 仅限使用经批准用于特定电池类型的充电器和电动工具。阅读并遵守相关操作说明中的规定。
- ▶ 不得在易爆环境中存放或使用电池。
- ▶ 如果电池发热烫手，则可能有故障。请将电池放在醒目且无火灾风险的地方，并与易燃物品保持足够距离。让电池自行冷却。如果一小时后电池仍然发热烫手，则表示存在故障。请联系 Hilti 维修中心或阅读文档“有关 Hilti 锂离子电池安全性和使用的提示”。



请遵守适用于锂离子电池运输、存储和使用的特殊准则。→ 页码 389

请通过扫描该操作说明末尾的二维码来阅读有关 Hilti 锂离子电池安全性和使用的提示。

## 2.4 附加安全说明

### 人身安全

- ▶ 只有产品和附件处于良好的技术状态时才能使用。
- ▶ 切勿以任何方式擅自改动或改装本产品或附件。
- ▶ 戴上护耳装置。如果直接暴露在噪音中，则可能会导致听力受损。
- ▶ 应始终用双手抓握手柄部分稳稳握住产品。保持手柄干燥、清洁和没有油脂。
- ▶ 如果在没有除尘装置的情况下使用本产品，进行会产生灰尘的工作时应使用轻型呼吸防护罩。
- ▶ 适当休息并活动手指，以改善手指的血液循环。工作期间长时间暴露于强烈振动环境中可能导致手指、手掌和手腕部位血管和神经系统紊乱。
- ▶ 请勿触摸旋转部件。当产品处于工作区域内时才开机。接触旋转部件，特别是旋转的工具，会导致伤害。
- ▶ 本产品不得由未接受特殊培训的身体虚弱的人员使用。将产品放到儿童接触不到的地方。
- ▶ 磨削、抛光、切割和钻孔过程中产生的粉尘可能包含有害化学物质。一些例子包括：铅或铅基涂料；砖、混凝土、其他砖石产品、天然石材和其他含硅酸盐的产品；一些木材，例如橡木、山毛榉和化学处理过的木材；石棉或含石棉的材料。根据所处理材料的危险等级，确定操作员和附近人员的暴露程度。采取必要的措施将暴露保持在安全水平内，例如使用集尘系统或佩戴适当的呼吸防护装置。减少暴露的一般措施包括：
  - ▶ 在通风良好的区域进行操作，
  - ▶ 避免长时间接触粉尘，
  - ▶ 清除脸部和身上的粉尘，
  - ▶ 穿着防护服并用肥皂和水清洗暴露的部位。
- ▶ 在产品使用期间，用户及附近逗留人员佩戴必须佩戴合适的护目镜、防护头盔和听力防护装置。
- ▶ 工具和/或附件掉落会带来人身伤害的危险。开始工作前请检查电池和安装的附件是否已牢牢固定。
- ▶ 始终保持通风孔畅通。遮盖通风孔会有火灾风险！
- ▶ 先将产品置于工作位置，然后才开机。
- ▶ 直至产品完全停止才可将其放下。



- ▶ 在更换配套工具时佩戴防护手套。触碰配套工具会导致割伤和烫伤。
- ▶ 如果产品检测到自身在超出限制范围或电池电量耗尽的情况下运行，则电机可能无法再使工具进入制动状态。

### 谨慎操作和使用电动工具

- ▶ 必须按照制造商说明，妥善保管和操作砂轮。
- ▶ 切勿在不带防护罩的情况下使用本产品。
- ▶ 固定工件。使用台钳将工件可靠固定。这样，工件可比用手固定更稳固，而且可以腾出双手来操作本产品。
- ▶ 不得使用切割砂轮进行粗磨。
- ▶ 牢固地拧紧配套工具和法兰。如果配套工具和法兰未牢固拧紧，则关闭后，配套工具可能因电机的制动作用而从轴上松脱。
- ▶ 不要将带钩固定在产品上。

### 电气安全

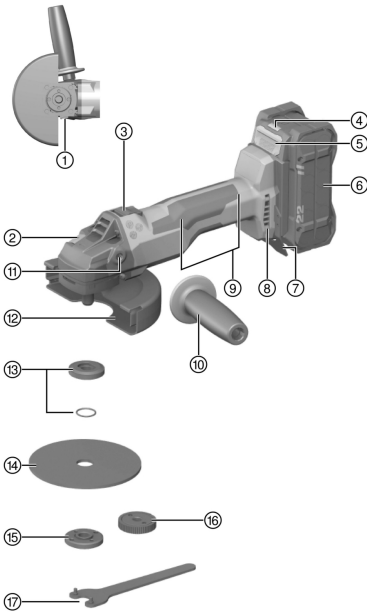
- ▶ 开始工作之前，检查工作区域是否有隐蔽的电缆或天然气和水管。如果电缆、燃气管或水管有损坏，则产品的外部金属部件可能会导致电击或爆炸。
- ▶ 如果产品频繁加工导电材料以致于脏污，应由 Hilti 维修中心定期进行检查。不利条件下，吸附在设备表面的粉尘（特别是导电材料产生的粉尘）或湿气可能会导致电击。

### 工作场所

- ▶ 当执行需要穿透的作业时，在工件对侧采取适当的安全措施。被钻下的工件部分可能会弹出或掉落并伤害到其他人。
- ▶ 在承重墙或其他结构上开槽可能会影响结构的静力学特性，特别是当切断钢筋或承载构件时。开始工作之前，请先向负责的结构工程师、建筑师或建设项目负责人咨询。

## 3 说明

### 3.1 产品概览 1



- ① 防护罩解锁按钮
- ② 主轴锁止按钮
- ③ 可上锁的电源开关
- ④ 电池状态指示器
- ⑤ 电池解锁按钮
- ⑥ 电池
- ⑦ 防火花板
- ⑧ 通风口
- ⑨ 带 Sens-Tech 功能的主把手
- ⑩ 侧面手柄
- ⑪ 侧面手柄螺纹孔
- ⑫ 带前盖的标准护罩
- ⑬ 带 O 形环的夹紧法兰
- ⑭ 切割砂轮/粗磨砂轮
- ⑮ 夹紧螺母
- ⑯ **Kwik lock** 快速夹紧螺母 (选装)
- ⑰ 活动扳手



### 3.2 合规使用

所述的产品为手持充电式角磨机。它设计用于切割和粗磨金属和矿物材料，以及执行刷光、砂纸打磨和瓷砖钻孔，所有操作都不使用水。

- ▶ 只有配备相应的防护罩时，本电动工具才可用于对矿物材料进行切割、开槽和粗磨。
- ▶ 在加工混凝土或石头等矿物质基底时，应使用与合适的 Hilti 集尘器相匹配的集尘罩。
- 本产品只能与 Hilti Nuron B 22 系列锂离子电池搭配使用。为确保最佳功率，Hilti 建议为本产品使用该操作说明末尾表格中给出的电池。
- 此类电池仅限使用该操作说明末尾表格所规定型号系列的 Hilti 充电器充电。

### 3.3 供货提供的部件：

角磨机、侧面手柄、标准防护罩、前盖、夹紧法兰、夹紧螺母、扳手、操作说明。

经批准可以与本产品搭配使用的其它系统产品，可以在您当地的 [www.hilti.group](http://www.hilti.group) 购买或访问 Hilti Store 在线订购

### 3.4 3D Active Torque Control (3D ATC)

产品具有 (3D ATC) 3D Active Torque Control。

如果在运行过程中检测到突然、意外的移动，产品会自动关闭。



如果 3D ATC 已脱扣，则将产品关闭后再开启。

### 3.5 Sens-Tech 功能 2

本产品具有 Sens-Tech 功能。

如果没有用手充分抓住主把手或主把手被松开，产品会自动关闭。在运行期间，始终用手抓住主把手表面，从而将产品握牢。



如果 Sens-Tech 已触发，则关闭再接通产品。

### 3.6 电机保护功能

电机保护功能用于监视电流消耗和电机温度，并可防止产品过热。

如果因施加过高的工作压力而使电机过载，则产品的性能明显降低或可能完全停止。



如果电动工具因过载而停止或明显减速，则释放对产品施加的压力，然后使其空载运行约 30 秒。

### 3.7 集成制动器

集成制动器可缩短配套工具关闭后停止转动所需的时间。



只有将本产品连接至电源，该功能才能正确运行。  
根据所选配套工具，制动时间有所不同。

### 3.8 前盖 3

针对下列用途，请使用标准护罩和前盖：

- 使用直型粗磨砂轮进行粗磨
- 使用切割砂轮进行切割

### 3.9 DC-EX 125/5°C 紧凑型切割用防尘罩 (配件) 4

当对矿物材料执行作业以及用于以下作业时，应使用 DC-EX 125/5°C 紧凑型防尘罩：

- 使用金刚石切割砂轮进行切割

当对金属进行作业时，不允许使用该防护罩。



集尘罩只适用于最大直径 125 mm (5") 的配套工具。

### 3.10 DG-EX 125/5" 磨削用防尘罩 (配件)

该磨削系统只能偶尔与金刚石杯形砂轮一起用于磨削矿物材料。  
**当对金属进行作业时，不允许使用该防护罩。**

集尘罩只适用于最大直径 125 mm (5") 的配套工具。

### 3.11 防尘罩 (切割) DC-EX 125/5" M (附件)

只有配备防尘罩时，才能使用本电动工具对矿物材料执行切割和开槽作业。  
**当对金属进行作业时，不允许使用该防护罩。**

防尘罩只适用于最大直径 125 mm (5") 的配套工具。

## 3.12 锂离子电池指示灯

**Hilti Nuron** 锂离子电池可以显示电池的充电状态、出错信息和状态。

### 3.12.1 充电状态和出错信息的显示



**警告**

**人身伤害的危险！电池掉落的危险！**

▶ 在插入电池的情况下按压解锁按钮后，确保将电池重新正确锁定在所用的产品中。

请短暂按压电池的解锁按钮，以获得下列指示灯指示之一。  
 只要连接的产品已接通，便会持续显示充电状态和可能的故障。

状态	含义
四个 (4) LED 灯持续亮起绿光	充电状态：100 % 至 71 %
三个 (3) LED 灯持续亮起绿光	充电状态：70 % 至 51 %
两个 (2) LED 灯持续亮起绿光	充电状态：50 % 至 26 %
一个 (1) LED 灯持续亮起绿光	充电状态：25 % 至 10 %
一个 (1) LED 灯缓慢闪绿光	充电状态：< 10%
一个 (1) LED 灯快速闪绿光	锂离子电池电量耗尽。为电池充电。 如果在为电池充电后 LED 灯始终快速闪烁，请联系 <b>Hilti</b> 维修中心。
一个 (1) LED 灯快速闪黄光	锂离子电池或与其相连的产品过载、过热、过冷或存在其他故障。 使产品和电池达到建议的工作温度，并且在使用时不要使产品过载。 如果信息仍然存在，请联系 <b>Hilti</b> 维修中心。
一个 (1) LED 灯亮起黄光	锂离子电池和连接的产品不兼容。请联系 <b>Hilti</b> 维修中心。
一个 (1) LED 灯快速闪红光	锂离子电池被锁定且无法继续使用。请联系 <b>Hilti</b> 维修中心。

### 3.12.2 电池状态的显示

如要检查电池状态，请按住解锁按钮三秒钟以上。系统未检测到由于掉落、刺穿、外部热损坏等错误使用而引起的电池潜在故障。

状态	含义
所有 LED 灯都作为运行灯亮起，接着有一个 (1) LED 灯持续亮绿光。	电池可以继续使用。



状态	含义
所有 LED 灯都作为运行灯亮起，接着有一个 (1) LED 灯快速闪烁黄光。	未能完成电池状态的查询。请重复该过程或联系 Hilti 维修中心。
所有 LED 灯都作为运行灯亮起，接着有一个 (1) LED 灯持续亮红光。	如果仍然可以继续使用所连接的产品，则电池剩余电量不足 50%。 如果无法再使用所连接的产品，则电池的使用寿命即将结束，应予以更换。请联系 Hilti 维修中心。

#### 4 消耗品

仅使用由合成树脂粘合的纤维增强砂轮，砂轮最大 Ø 125 mm (5")，允许使用的旋转速度至少为 11000 rpm，圆周速度为 80 m/s。

最大允许粗磨砂轮厚度为 8 mm，最大允许切割砂轮厚度为 3 mm。

**注意！**使用切割砂轮切割或开槽时，请务必使用带附加前盖的标准防护罩，或完全封闭的防尘罩。

##### 砂轮

	应用场合	名称	材料
磨蚀性切割砂轮	切割、开槽	AC-D	金属
金刚石切割砂轮	切割、开槽	DC-TP, DC-D (SPX, SP, P)	矿物
磨蚀性粗磨砂轮	粗磨	AG-D, AF-D, AN-D	金属
金刚石粗磨砂轮	粗磨	DG-CW <sub>ø</sub> 125(5") (SPX, SP, P)	矿物
钢丝刷	钢丝刷	3CS, 4CS 3SS, 4SS	金属
金刚石取芯钻头	瓷砖钻孔	DD-M14	矿物
纤维砂轮	粗磨	AP-D	金属

##### 砂轮与所用装备的对应

编号	装备	AC-D	AP-D	AG-D AF-D AN-D	DG-CW (SPX/SPP)	DC-TP DC-D (SPX/SPP)	3CS/4CS 3SS/4SS DD-M14
A	防护罩 (标准)	✓	✓	✓	✓	✓	✓
B	前盖 (与 A 搭配)	✓	—	—	—	✓	—
C	防尘罩 (磨削) DG-EX 125/5"	—	—	—	✓	—	—
D	防尘罩 (切割) DC-EX 125/5"C (与 A 搭配)	—	—	—	—	✓	—
E	防尘罩 (开槽) DC-EX 125/5"M	—	—	—	—	✓	—
F	适配器 DC-EX SL (与 E 搭配)	—	—	—	—	✓	—
G	侧面手柄 (标准)	✓	✓	✓	✓	✓	✓
H	DCBG 125 卡箍手柄 (对于 G 可选装)	✓	✓	✓	✓	✓	✓
I	夹紧螺母 (标准)	✓	—	✓	✓	✓	—
J	夹紧法兰 (标准)	✓	—	✓	✓	✓	—



编号	装备	AC-D	AP-D	AG-D AF-D AN-D	DG-CW (SPX/SP/P)	DC-TP DC-D (SPX/SP/P)	3CS/4CS 3SS/4SS DD-M14
K	<b>Kwik lock</b> (对于 I 可选装)	✓	—	✓	—	✓	—
L	夹紧螺母 (纤维砂轮)	—	✓	—	—	—	—
M	支撑垫 (纤维砂轮)	—	✓	—	—	—	—

## 5 技术数据

### 5.1 产品特性

符合 EPTA Procedure 01 要求的重量 (不包括电池)	2.0 kg
额定电压	21.6 V
额定转速	8,500 rpm
砂轮最大直径	125 mm
驱动主轴螺纹	M14
主轴长度	22 mm
最大取芯钻头直径	125 mm
适合工作的环境温度	-17 °C ... 60 °C
存放温度	-20 °C ... 70 °C

### 5.2 电池

电池工作电压	21.6 V
电池重量	参见操作说明结尾
适合工作的环境温度	-17 °C ... 60 °C
存放温度	-20 °C ... 40 °C
电池充电起始温度	-10 °C ... 45 °C

### 5.3 噪音信息和振动值按照 EN 60745 标准

这些说明中给出的声压和振动值按照标准化测试的要求测得，可用于比较一种电动工具与另一种电动工具。它们还可用于初步评价受振动影响的程度。提供的数据代表本电动工具的主要应用。但是，如果将电动工具用于不同的应用、使用不同的配件工具或维护不良，则数据可能不同。这可能会显著增加操作者在整个工作期间受振动影响的程度。对受振动影响程度的准确估计还应考虑当关闭电动工具或当它运行但实际未进行工作时的情况。这可能会显著减小操作者在整个工作期间受振动影响的程度。此外，应确定附加安全措施，以保护操作者免受噪音和/或振动影响，例如：正确维护电动工具和配套工具、保持双手温暖、合理安排工作方式。

#### 噪音信息

排放声压级 ( $L_{pA}$ )	83 dB(A)
声压级的不确定性 ( $K_{pA}$ )	3 dB(A)
声功率级 ( $L_{WA}$ )	94 dB(A)
声功率级的不确定性 ( $K_{WA}$ )	3 dB(A)

#### 振动信息

切割等其它应用的振动值可能会有所偏差。

		AG 6D-22-125
使用减振手柄的表面磨削 ( $a_h, AG$ )	B 22-55	4.2 m/s <sup>2</sup>
	B 22-255	6.4 m/s <sup>2</sup>
使用减振侧面手柄的砂纸砂磨 ( $a_h, DS$ )	B 22-55	2.7 m/s <sup>2</sup>





		<b>AG 6D-22-125</b>
使用减振侧面手柄的砂纸砂磨 (a <sub>h</sub> , DS)	<b>B 22-255</b>	3.7 m/s <sup>2</sup>
不确定性 (K)		1.5 m/s <sup>2</sup>

## 6 工作现场的准备工作

### -警告-

人身伤害的危险！意外启动的风险！

- ▶ 插入电池前，确保已关闭产品。
- ▶ 对电动工具执行任何调节或更换配件前，先取出电池。

请遵守本文档中以及产品上的安全说明和警告。

### 6.1 给电池充电

1. 为电池充电之前，请阅读充电器的操作说明。
2. 确保电池和充电器上的触点均清洁、干燥。
3. 使用认可的充电器为电池充电。→ 页码 381

### 6.2 插入电池

#### -警告-

人身伤害的危险！短路或电池掉落会带来人身伤害的危险！

- ▶ 装入电池之前，确保电池和产品上的触点上均无异物。
  - ▶ 确保电池接合正确。
1. 在首次使用电池之前，要给电池完全充电。
  2. 将电池推入产品，直至听到卡止声。
  3. 检查并确认电池已可靠就位。

### 6.3 拆下电池

1. 按下电池释放按钮。
2. 从产品中取出电池。

### 6.4 安装 Hilti 保险带 (选装)



使用本产品时，必须遵守有关高空作业的国家规定。  
注意保险带的操作说明。

1. 将保险带的两个凸耳准确地放在防火花板上。
2. 用相应的螺栓穿过防火花板上预留的开孔固定住保险带。
3. 装入电池。→ 页码 385

### 6.5 防坠落装置

#### -警告-

人身伤害的危险！会带来人身伤害的危险！

- ▶ 请只是为您的产品推荐的 Hilti 工具绳索。
- ▶ 在使用前请检查工具绳索的固定点有无损坏。



请遵守 Hilti 工具挂绳的操作说明。

请仅使用 Hilti 保险带和 Hilti 工具挂绳 #2261970 作为本产品的防坠落保护装置。

- ▶ 如同章节 安装 Hilti 保险带 → 页码 385中所述，固定保险带。检查是否已牢固固定。



- ▶ 将工具挂绳的一个弹簧钩固定到保险带上，另一个弹簧钩固定到支撑结构上。检查两个弹簧钩是否已牢牢固定。



请遵守 Hilti 保险带以及 Hilti 工具挂绳的操作说明。

## 6.6 安装侧面手柄

- ▶ 将侧面手柄拧入提供的其中一个螺纹衬套内。

## 6.7 安装或拆卸防护装置



-小心-

人身伤害的危险。配套工具可能会发烫或边缘很锋利。

- ▶ 安装、拆卸或调节配套工具或其他部件时以及执行故障排除时，戴上防护手套。

- ▶ 遵守适用的防护装置的安装说明。

### 6.7.1 安装防护罩 (标准)



防护罩已键合，确保仅可安装适用于本产品的防护罩类型。防护罩的定位凸耳嵌入在产品上的防护罩底座内。

1. 将防护装置安装在主轴颈上，使防护装置和产品上的两个三角形标记对准。
2. 将防护装置压上驱动主轴颈。
3. 按下防护罩释放按钮，然后旋转防护罩，直至其接合在期望位置。
  - ▶ 防护罩释放按钮弹回。

### 6.7.2 调节防护罩 (标准)

- ▶ 按下防护罩释放按钮，然后旋转防护罩，直至防护罩接合在期望位置。

### 6.7.3 拆下防护罩 (标准)

1. 按下并按住防护罩释放按钮，然后旋转防护罩，直至防护罩和产品上的两个三角形标记对准。
2. 取下防护罩。

## 6.8 安装或拆卸前盖



标准防护装置上的前盖必须就位。

1. 定位标准防护装置上的前盖，使其闭合侧朝上。
  - ▶ 锁具必须接合 (发出“咔哒”声)。
2. 需要拆除时，应打开前盖上的锁具。
3. 将前盖从标准防护装置上拆下。

## 6.9 安装和拆卸配件工具



-小心-

人身伤害的危险。配套工具可能过热。

- ▶ 更换配套工具时，戴上防护手套。



当切削或磨削性能明显降低时，必须更换金刚石盘。当某些部分的高度小于 2 mm 时，通常需要这样做。

当切削性能明显降低或角磨机的其它部件 (非盘) 接触到被加工材料时，必须更换其它盘。  
当研磨盘达到有效期限后，必须将其更换。



### 6.9.1 安装配套工具 **T0**

#### -警告-

人身伤害的危险。配套工具可能因电机的制动作用而松脱。

- ▶ 先等待配套工具停止，然后才能触摸或握住配套工具或夹紧螺母。
- ▶ 通过牢固拧紧夹紧法兰和夹紧螺母来固定配套工具，以免部件因电机的制动作用而从主轴上松脱。

1. 清洁夹紧法兰和夹紧螺母。
2. 检查并确认 O 形环在夹紧法兰中入位且未损坏。
  - ▶ 如果 O 形环缺失或损坏，应换上新品。
3. 将夹紧法兰安装在主轴上 (采用键配合以防止打滑和旋转)。
4. 安装配套工具。
5. 将夹紧螺母拧到驱动主轴凸缘上。
6. 按下并按住主轴锁止按钮。
7. 使用插销扳手拧紧夹紧螺母。

### 6.9.2 拆卸配件工具

#### -警告-

破裂和不可修复的损坏风险。如果在主轴正在旋转时按下主轴锁止按钮，配套工具可能从电动工具上脱开。


- ▶ 只有主轴停止旋转后，才可按下主轴锁止按钮。
1. 按下并按住主轴锁止按钮。
  2. 用插销扳手夹住夹紧螺母，然后逆时针转动扳手，以松开夹紧螺母。
  3. 释放心轴锁止按钮，然后拆下配套工具。

### 6.9.3 安装 Kwik lock **T1**

#### -警告-


破裂风险。严重磨损会导致 **Kwik Lock** 快速夹紧螺母破裂。

- ▶ 请注意，作业时快速夹紧螺母 **Kwik lock** 不能接触底面。
- ▶ 不要使用损坏的 **Kwik Lock** 快速夹紧螺母。

 可使用选装的 **Kwik lock** 快速夹紧螺母来代替标准夹紧螺母。这样，不需要附加工具便可更换配套工具。

1. 清洁夹紧法兰和夹紧螺母。
2. 检查并确认 O 形环在夹紧法兰中入位且未损坏。
  - ▶ 如果 O 形环缺失或损坏，应换上新品。
3. 将夹紧法兰安装在主轴上 (采用键配合以防止打滑和旋转)。
4. 安装配套工具。
5. 拧紧 **Kwik lock** 快速夹紧螺母，直至其在配套工具上就位。
  - ▶ 拧上螺母后，字样 **Kwik lock** 应可见。
6. 按下并按住主轴锁止按钮。
7. 用手用力顺时针转动配套工具，直至充分拧紧 **Kwik lock** 快速夹紧螺母。
8. 释放主轴锁止按钮。

### 6.9.4 拆卸 **Kwik lock**

 如果用手转动不能松开 **Kwik lock** 快速夹紧螺母，则使用活动扳手沿逆时针方向转动螺母。切勿使用任何类型的管钳或活动扳手。使用错误的工具会损坏 **Kwik lock** 快速夹紧螺母。

1. 按下并按住主轴锁止按钮。
2. 用手逆时针转动 **Kwik lock** 快速夹紧螺母，以将其松开。
3. 松开主轴锁止按钮，然后拆下配套工具。

### 6.10 安装取芯钻头 **T2**

1. 安装侧面手柄。→ 页码 386



2. 安装标准防护罩。→ 页码 386
3. 将取芯钻头放入位，并将取芯钻头拧紧至手紧程度。
4. 按下并按住主轴锁止按钮。
5. 用适当的开口扳手拧紧取芯钻头。
6. 释放主轴锁止按钮并取下扳手。

### 6.11 安装钢丝刷

1. 安装侧面手柄。→ 页码 386
2. 安装标准防护罩。→ 页码 386
3. 将钢丝刷放入位，并将钢丝刷拧紧至手紧程度。
4. 按下并按住主轴锁止按钮。
5. 用适当的开口扳手拧紧钢丝刷。

### 6.12 安装纤维砂轮

1. 安装侧面手柄。→ 页码 386
2. 安装标准防护罩。→ 页码 386
3. 安装支撑板和纤维砂轮，拧上夹紧螺母并将其牢固拧紧。
4. 按下并按住主轴锁止按钮。
5. 使用活动扳手拧紧夹紧螺母。

## 7 操作

请遵守本文档以及产品上的安全说明和警告。

### 7.1 打开或关闭

#### 打开

务必在规定的位置握住产品。如果没有用手充分抓住主把手或主把手被松开，产品会自动关闭。  
如果 Sens-Tech 已触发，则关闭再接通产品。

1. 按下并按住电源开关的后部。
2. 向前滑动电源开关。
  - ▶ 电机运行。
3. 锁定电源开关。

#### 关闭

4. 按下“打开/关闭”开关的后部。
  - ▶ “打开/关闭”开关跳到 关闭 位置，电机停止。

### 7.2 磨削

#### -小心-

人身伤害的危险。配套工具可能会突然卡住或停止。

- ▶ 使用安装有侧面手柄 (或选装的环形握把) 的产品，并务必用双手用力抓住产品。

请勿让配套工具卡住，并要避免对产品施加过度压力。

### 7.3 切割

- ▶ 切割时施加适度的进给压力，不要倾斜产品或切割砂轮 (工作位置与切割面近似垂直)。



当切割型材和小方管时，为了获得最佳结果，让切割砂轮从最小的横截面开始切割。

### 7.4 粗磨

#### -警告-

人身伤害的危险。切割砂轮可能破裂，飞溅的碎片可能造成伤害。

- ▶ 切勿使用切割砂轮进行粗磨。



- ▶ 来回移动本产品，同时保持 5° - 30° 的冲角并施加适度的压力。
  - ▶ 这将避免工件过热和变色，并且有助于确保均匀的表面质量。

## 8 维护和保养

### -警告-

**插入电池时存在人身伤害危险！**

- ▶ 执行维护和保养任务之前，请务必先取出电池。

### -危险-

**因保护绝缘故障而受到电击。** 在极端条件下对金属进行作业时，导电性粉尘（例如金属、碳纤维）会积聚在电动工具内部，从而对保护绝缘产生负面影响。

- ▶ 在极端条件下工作时，使用固定除尘系统。
- ▶ 频繁地清洁通风口。

### 工具的保养

- 请小心地清除顽固污渍。
- 请仅使用微湿的抹布清洁外壳。不要使用含硅清洁剂，否则可能腐蚀塑料件。
- 用干燥干净的布清洁产品触点。

### 锂离子电池的保养

- 切勿使用通风槽堵塞的电池。用干燥的软毛刷小心地清洁通风槽。
- 避免不必要地将电池暴露在粉尘或污垢中。切勿将电池暴露在高湿度的环境中（例如将其浸在水中或放在雨中）。  
如果电池浸湿，请如处理损坏的电池那样对其进行处理。将其隔离在不可燃的容器中，然后联系 **Hilti** 维修中心。
- 确保电池远离外来油脂。切勿让不必要的粉尘或脏污积聚在电池上。用干燥的软毛刷或干燥干净的布清洁电池。不要使用含硅清洁剂，否则可能腐蚀塑料件。  
不要触摸电池触点，不要清除出厂时涂抹在触点上的油脂。
- 请仅使用微湿的抹布清洁外壳。不要使用含硅清洁剂，否则可能腐蚀塑料件。

### 维护

- 定期检查所有可见部件和控制器是否出现损坏迹象，确保其全部正常工作。
- 如果发现产品有损坏和/或有功能故障，请不要使用。立即将本产品交给 **Hilti** 维修中心修复。
- 清洁和维护之后，安装所有护板或保护装置并检查其功能是否正常。



为确保安全和可靠的操作，仅使用喜利得原装备件和消费品。经 **Hilti** 许可与产品搭配使用的备件、耗材和附件可到您当地的 **Hilti Store** 购买或访问：[www.hilti.group](http://www.hilti.group)

## 9 电池型工具和电池的运输及存储

### 运输

#### -小心-

**运输途中的意外启动！**

- ▶ 运输产品前务必将电池取出！
- ▶ 取下电池。
- ▶ 切勿松散、未加保护地运输电池。在运输过程中，应保护电池免受过度冲击或振动影响，并将其与任何导电材料或其它电池分开（因为它们可能会接触到电池端子并导致短路）。**请遵守当地的电池运输规定。**
- ▶ 请勿以邮寄方式运送电池。有关如何运送完好电池的说明，请咨询您的发货商。
- ▶ 每次使用前以及长时间运输前后都要检查产品和电池是否损坏。

### 存放

#### -警告-

**故障或泄漏的电池会导致意外损坏！**

- ▶ 仅可在未插入电池的情况下存放产品！
- ▶ 请将产品和电池存放于凉爽干燥的地方。请遵守技术数据中规定的温度极限值。
- ▶ 请勿将电池存放在充电器中。充电过程结束后请始终将电池从充电器中取出。



- ▶ 切勿将电池存放在阳光下、热源上或玻璃后。
- ▶ 请将本产品和电池存放在儿童或非授权人员无法接近的位置。
- ▶ 每次使用前以及长时间存放前后都要检查产品和电池是否损坏。

## 10 故障排除

出现任何故障时，都应注意电池充电状态和故障指示灯。参见锂离子电池指示灯一章。如果您碰到的问题未在此表中列出或您无法自行排除，请联系 **Hilti** 维修中心。

故障	可能原因	解决方案
本产品不能打开。	电池电量低。	▶ 更换电池，并对已放电电池充电。
	操作人员未用手充分抓住把手。	▶ 通过主把手正确地握住产品。 → 页码 381
产品意外关闭。	操作人员未用手充分抓住把手。	▶ 关闭产品然后再次打开。 → 页码 388 ▶ 通过主把手正确地握住产品。 → 页码 381
电池比平常更快耗尽。	非常低的环境温度。	▶ 允许电池缓慢加热到室温。
电池未接合 (没有发出咔哒声)。	电池上的固定凸耳脏污。	▶ 清洁固定凸耳，然后重新安装电池。
角磨机或电池变得非常热。	电气故障	▶ 立刻关闭产品，取下电池，进行观察，使其冷却并联系 <b>Hilti</b> 维修中心。
	通风槽堵塞	▶ 定期清洁通风槽。
电机没有制动作用。	电池电量低。	▶ 更换电池，并对已放电电池充电。
	产品暂时过载。	▶ 关闭产品然后再次打开。

## 11 废弃处置



**-警告-**

废弃处理不当会有人身伤害的危险！漏出的气体或液体会带来健康危害。

- ▶ 不得通过邮寄方式发送任何电池。
- ▶ 用非导电材料 (比如绝缘带) 包住端子，以防止短路。
- ▶ 在儿童接触不到的地方处置电池。
- ▶ 请将电池送交 **Hilti Store** 处置，或咨询当地的废弃处理机构以获取处置说明。

制造 **Hilti** 产品所用的大部分材料都可回收利用。在可以回收之前，必须正确分离材料。**Hilti** 在很多国家都提供旧工具回收服务。请咨询 **Hilti** 客户服务部门或您的销售顾问。



- ▶ 不得将电动工具、电子设备或电池作为生活垃圾处置！

## 12 制造商保修

- ▶ 如对保修条件有任何疑问，请联系您当地的 **Hilti** 代表。

## 13 更多信息

关于操作、技术、环保和回收的更多信息请查看以下链接：[qr.hilti.com/manual?id=2233920&id=2233921](http://qr.hilti.com/manual?id=2233920&id=2233921) 文档末尾也提供二维码链接。



# EC Declaration of Conformity | UK Declaration of Conformity



**Manufacturer:**  
**Hilti Corporation**  
Feldkircherstraße 100  
9494 Schaan | Liechtenstein

**Importer:**  
**Hilti (Gt. Britain) Limited**  
1 Trafford Wharf Road, Old Trafford  
Manchester, M17 1BY

**AG 6D-22-125 (01)**  
**AG 6D-22-150 (01)**

Serial Numbers: 1-9999999999

2006/42/EC | Supply of Machinery (Safety)  
Regulations 2008

2014/30/EU | Electromagnetic Compatibility  
Regulations 2016

2011/65/EU | The Restriction of the Use of  
Certain Hazardous Substances in Electrical and  
Electronic Equipment Regulations 2012

EN 60745-1:2009 +  
A11:2010

EN 60745-2-3:2011 +  
A2:2013 + A11:2014 +  
A12:2014 + A13:2015

EN 55014-1:2017 + A11:2020  
EN 55014-2:2015

**Dr. Tahar Zrilli**  
Head of Quality and Process Management  
Business Area Electric Tools & Accessories

Schaan, 25.06.2021

**Tassilo Deinzer**  
Executive Vice President  
Business Unit Power Tools & Accessories



** NURON**

<b>B 22-55 (01)</b>	0,56 kg	1.23 lb
<b>B 22-85 (01)</b>	0,77 kg	1.70 lb
<b>B 22-110 (01)</b>	0,92 kg	2.03 lb
<b>B 22-170 (01)</b>	1,34 kg	2.95 lb

<b>C 4-22</b>
<b>C 6-22</b>
<b>C 8-22</b>











Hilti Corporation  
LI-9494 Schaan  
Tel.:+423 234 21 11  
Fax:+423 234 29 65  
[www.hilti.group](http://www.hilti.group)



2233921