

Gutachterliche Stellungnahme

Dokumentennummer: (3337/587/10) – CM vom 23.11.2021

Auftraggeber: Hilti AG
Feldkircherstr. 100
9494 SCHAAN

Auftrag vom: 18.05.2021

Auftragszeichen: Hr. Loose

Auftragseingang: 18.05.2021

Inhalt des Auftrags: Beurteilung von Kabeltragekonstruktionen der Hilti AG, Schaan, hinsichtlich der Bewertung als „Normtragekonstruktion“ gemäß DIN 4102-12 : 1998-11 („Kabeltragsysteme mit Kabelschellen“)

Diese gutachterliche Stellungnahme umfasst 8 Seiten inkl. Deckblatt und 10 Anlagen.



Dieses Schreiben ersetzt die gutachterliche Stellungnahme Nr. (3337/587/10-1) – CM vom 07.12.2010.

Diese gutachterliche Stellungnahme darf nur vollständig und unverändert weiterverbreitet werden. Auszüge oder Kürzungen bedürfen der schriftlichen Genehmigung der MPA Braunschweig. Von der MPA nicht veranlasste Übersetzungen dieses Dokuments müssen den Hinweis „Von der Materialprüfanstalt für das Bauwesen, Braunschweig, nicht geprüfte Übersetzung der deutschen Originalfassung“ enthalten. Das Deckblatt und die Unterschriftenseite dieses Dokuments sind mit dem Stempel der MPA Braunschweig versehen. Dokumente ohne Unterschrift und Stempel haben keine Gültigkeit.

1 Anlass und Auftrag

Mit Schreiben vom 18.05.2021 beauftragte die Hilti AG, Schaan, die MPA Braunschweig mit der Erarbeitung einer gutachterlichen Stellungnahme zu „Kabeltragsystemen mit Kabelschellen“ der Hilti AG, Schaan.

Gemäß DIN 4102-12 : 1998-11 werden für Kabelanlagen mit integriertem Funktionserhalt sog. Normtragekonstruktionen festgelegt, um eine Übertragbarkeit von Prüfergebnissen klassifizierter Kabelanlagen auf Normtragekonstruktionen unterschiedlicher Hersteller zu ermöglichen. Im Rahmen dieser gutachterlichen Stellungnahme erfolgt ein Vergleich der Konstruktionsmerkmale der zu beurteilenden Kabeltragekonstruktion der Hilti AG, Schaan, mit den Konstruktionsmerkmalen der „Normtragekonstruktion“ gemäß DIN 4102-12 : 1998-11.

2 Grundlagen und Unterlagen der gutachterlichen Stellungnahme

Die gutachterliche Stellungnahme erfolgt auf der Grundlage folgender Unterlagen:

- [1] DIN 4102-12 : 1998-11, Feuerwiderstandprüfungen Teil1: Allgemeine Anforderungen,
- [2] Technische Datenblätter zu den Kabeltragsystemen der Hilti AG, Schaan sowie
- [3] Prüfzeugnisse und Prüfberichte zu Brandprüfungen an Kabelanlagen mit integriertem Funktionserhalt nach DIN 4102-12 : 1998-11.

Neben diesen Unterlagen fließen umfangreiche Prüferfahrungen der MPA Braunschweig an Kabelanlagen nach DIN 4102-12 : 1998-11 in die brandschutztechnische Beurteilung mit ein.

3 Beschreibung der Konstruktion

3.1 Allgemein

Die Bauteile bestehen aus verzinktem Stahl. Das Korrosionsverhalten der Bauteile ist nicht Gegenstand dieser gutachterlichen Stellungnahme; die Eignung ist ggf. separat nachzuweisen.

Die Kabelschellen werden nur mit dem Kabeleigengewicht belastet.

Alle auf Zug bzw. Abscheren beanspruchten Bauteile (z.B. Befestigungen zum Untergrund, Abhängungen und Befestigungen der Kabelanlage) sind so zu dimensionieren, dass die maximalen Zug- bzw. Scherspannungen von $\sigma \leq 9 \text{ N/mm}^2$ und $T \leq 15 \text{ N/mm}^2$ (Klassifizierung „E 30“ und „E 60“) bzw. von $\sigma \leq 6 \text{ N/mm}^2$ und $T \leq 10 \text{ N/mm}^2$ (Klassifizierung „E 90“) eingehalten werden, wobei die Beanspruchung der Bauteile aus der maximalen Belastung bezogen auf den Spannungsquerschnitt zu ermitteln ist.

Die Befestigung an der Decke bzw. Wand erfolgt mit geeigneten brandschutztechnisch nachgewiesenen Befestigungsmitteln $\geq M6$ (siehe auch Abschnitt 6).

Alle Schraubverbindungen werden mit Schrauben (Festigkeitsklasse ≥ 4.6) und Muttern (Festigkeitsklasse ≥ 6) ausgeführt. Sofern Befestigungen mit anderen Stahlqualitäten ausgeführt werden, ist dies entsprechend angegeben.

3.2 Einzelverlegung mit Bügelschellen und Langwanne (Decken- sowie horizontale Wandverlegung)

Die Einzelverlegung der Kabel unter der Decke bzw. bei einer horizontalen Wandverlegung erfolgt mit

- Kabelschellen „ME-B“ und Langwannen „ME-LW“ (Länge der Langwanne $l = 200$ mm) an Montageschienen (C-Profil) mit Schlitzweiten von 16 mm,
- Kabelschellen „ME-BU“ und Langwannen „ME-LW“ (Länge der Langwanne $l = 200$ mm) an Montageschienen (C-Profil) mit Schlitzweiten von 18 mm.

Die Befestigung der Kabel erfolgt in einem Abstand $a \leq 600$ mm an den Montageschienen. Die Befestigung der C-förmigen Profilschienen an der Decke bzw. Wand erfolgt mit brandschutztechnisch nachgewiesenen Befestigungsmitteln $\geq M6$ in einem Abstand von $a \leq 250$ mm in der Schiene und in der letzten vollständigen Lochung am Schienenende.

Weitere konstruktive Einzelheiten zur Ausbildung der Einzelverlegung unter der Decke bzw. der Wand mit Kabelschellen sind den Anlagen zu entnehmen.

3.3 Einzelverlegung mit Kabelschellen, Bügelschellen (Decken- sowie horizontale Wandverlegung)

Die Einzelverlegung der Kabel unter der Decke bzw. bei einer horizontalen Wandverlegung erfolgt mit

- Kabelschellen „ME-B“ an Montageschiene (C-Profil), mit Schlitzweiten von 16 mm,
- Kabelschellen „ME-BU“ an Montageschiene (C-Profil) mit Schlitzweiten von 18 mm.

Die Befestigung der Kabel erfolgt in einem Abstand $a \leq 300$ mm an den Montageschienen. Die Befestigung der C-förmigen Profilschienen an der Decke bzw. Wand erfolgt mit brandschutztechnisch nachgewiesenen Befestigungsmitteln $\geq M6$ in einem Abstand von $a \leq 250$ mm in der Schiene und in der letzten vollständigen Lochung am Schienenende.

Weitere konstruktive Einzelheiten zur Ausbildung der Einzelverlegung unter der Decke bzw. der Wand mit Kabelschellen sind den Anlagen zu entnehmen

3.4 Einzelverlegung mit Kabelschellen, Schraub-Abstandsschellen (Decken- sowie horizontale Wandverlegung)

Die Einzelverlegung der Kabel unter der Decke bzw. bei einer horizontalen Wandverlegung erfolgt mit

- Schraub-Abstandsschellen „ME-SAS“.

Die Befestigung der Kabel erfolgt in einem Abstand $a \leq 300$ mm.

Die Befestigung der Kabelschellen an der Decke bzw. Wand erfolgt mit brandschutztechnisch nachgewiesenen Befestigungsmitteln $\geq M6$.

Weitere konstruktive Einzelheiten zur Ausbildung der Einzelverlegung unter der Decke bzw. der Wand mit Kabelschellen sind den Anlagen zu entnehmen.

4 Beurteilung der Konstruktion

In den nachfolgenden Tabellen sind die wesentlichen Konstruktionsmerkmale der zu beurteilenden Tragekonstruktionen zusammengefasst. Die zu beurteilende Tragekonstruktion gemäß Abschnitt 3 kann als „Normtragekonstruktion“ gemäß DIN 4102-12 : 1998-11 bezeichnet werden, wenn die in der jeweiligen Tabelle angegebenen Randbedingungen eingehalten werden.

4.1 Einzelverlegung mit Bügelschellen und Langwanne (Decken- sowie horizontale Wandverlegung)

Tabelle 1: Zusammenstellung der Konstruktionsmerkmale der Einzelverlegungen

Kabeltragekonstruktionshersteller	Hilti AG, Schaan	
Kabeltragsystem	Einzelverlegung mit Bügelschellen und Langwannen: „ME-B+LW“ bzw. „ME-BU+LW“ (Decken- sowie horizontale Wandverlegung)	
Maximaler Abstand Kabelschellen	[mm]	600
Länge der Langwanne	[mm]	200
Maximale lichte Spannweite (Freier Durchhang) des Kabels	[mm]	400
Kabelschellen	-	Spezifikation siehe Anlagen 5 bis 7
Montageschiene (C-Profil)	-	Spezifikation siehe Anlagen 8 und 9

4.2 Einzelverlegung mit Kabelschellen, Bügelschellen (Decken- sowie horizontale Wandverlegung)

Tabelle 2: Zusammenstellung der Konstruktionsmerkmale der Einzelverlegungen

Kabeltragekonstruktionshersteller	Hilti AG, Schaan	
Kabeltragsystem	Einzelverlegung mit Bügelschellen: „ME-B“ bzw. „ME-BU“ (Decken- sowie horizontale Wandverlegung)	
Maximaler Abstand Kabelschellen	[mm]	300
Kabelschellen	-	Spezifikation siehe Anlagen 5 bis 6
Montageschiene (C-Profil)	-	Spezifikation siehe Anlagen 8 und 9

4.3 Einzelverlegung mit Kabelschellen, Schraub-Abstandsschellen (Decken- sowie horizontale Wandverlegung)

Tabelle 3: Zusammenstellung der Konstruktionsmerkmale der Einzelverlegungen

Kabeltragekonstruktionshersteller	Hilti AG, Schaan	
Kabeltragsystem	Einzelverlegung mit Schraub-Abstandsschellen „SAS“ (Decken- sowie horizontale Wandverlegung)	
Maximaler Abstand Kabelschellen	[mm]	300
Kabelschellen	-	Spezifikation siehe Anlage 10

4.4 Ausführung Einzelschellen (vertikale Verlegung)

Für die vertikale Ausführung der Kabelanlagen mit Einzelschellen gelten die konstruktiven Randbedingungen gemäß dem Abschnitten 4.1 bis 4.3. Hinsichtlich des Abstands zwischen den Kabelschellen gilt für alle Ausführungen $a \leq 300$ mm. In einem Abstand von jeweils 3500 mm müssen wirksame Unterstützungen gemäß DIN 4102-12 : 1998-11 vorgesehen werden.

5 Zusammenfassung

Die in Abschnitt 4 aufgeführten Konstruktionen erfüllen hinsichtlich der wesentlichen Konstruktionsmerkmale die Anforderungen einer „Normtragekonstruktion“ gemäß DIN 4102-12 : 1998-11, Abschnitt 7.3.3.3.

Bei Anwendungen von Kabelanlagen mit integriertem Funktionserhalt als Normtragekonstruktion ist in jedem Einzelfall zu überprüfen, ob die in einem gültigen allgemeinen bauaufsichtlichen Prüfzeugnis aufgeführten Funktionserhaltsklassen der Kabelanlagen mit integriertem Funktionserhalt mit Tragekonstruktionen (Kabeltragsysteme mit Kabelschellen) erreicht wurden, die ebenfalls der „Normtragekonstruktion“ gemäß DIN 4102-12 : 1998-11 entsprechen.

6 Besondere Hinweise

- 6.1 Diese gutachterliche Stellungnahme unterliegt nicht der Notifizierung und ersetzt keinen Klassifizierungsbericht.
- 6.2 Diese gutachterliche Stellungnahme stellt keinen Verwendbarkeitsnachweis im bauaufsichtlichen Verfahren dar. Die gutachterliche Stellungnahme kann z. B. zur allgemeinen Vorplanung bzw. zur Unterstützung bei der Bewertung des Ausführungsprinzips bzw. der Konstruktion dienen. Die Führung eines entsprechenden Nachweises obliegt dem Hersteller/Errichter der Konstruktion.
- 6.3 Bei Beantragung einer vorhabenbezogenen Bauartgenehmigung (vBG) ist die Erarbeitung einer vorhabenbezogenen gutachterlichen Stellungnahme unter Berücksichtigung der individuell vorliegenden Planungsrandbedingungen erforderlich.
- 6.4 Diese gutachterliche Stellungnahme gilt nur in brandschutztechnischer Hinsicht. Aus den für die Leitungsanlagen gültigen technischen Baubestimmungen und der jeweiligen Landesbauordnung bzw. den Vorschriften für Sonderbauten können sich weitergehende Anforderungen ergeben - z. B. Bauphysik, Statik, Elektrotechnik, Lüftungstechnik o. ä.
- 6.5 Die Tragkonstruktionen gemäß Abschnitt 3 sind mit für den entsprechenden Untergrund (siehe Abschnitt 6.6) geeigneten Dübeln aus Stahl (Festigkeitsklasse ≥ 4.6) an der Massivdecke bzw. -wand zu befestigen.

Die Befestigung muss mit Dübeln aus Stahl (z. B. Stahlschrauben / Stahldübel, Nagelanker) $\geq M6$ (Spannungsquerschnittsfläche jeweils $\geq 20,1 \text{ mm}^2$) erfolgen, die für den Untergrund sowie die Anwendung geeignet sind und die den Angaben einer gültiger allgemeiner bauaufsichtlicher Zulassung (abZ) bzw. einer allgemeiner Bauartgenehmigung (aBG) des Deutschen Instituts für Bautechnik, Berlin bzw. einer europäisch technischen Bewertung (ETA) entsprechen.

Sofern die Zulassung bzw. Bewertung keine Aussagen zur erforderlichen Feuerwiderstandsdauer der Befestigungsmittel trifft, sind bei Anschluss an Stahlbeton Befestigungsmittel aus Stahl der Mindestgröße M6 mit der doppelten Setztiefe (z. B. $2h_{ef}$) - mindestens jedoch 60 mm tief einzubauen. Die effektive Setztiefe (h_{ef}) ist der gültigen Zulassung, Bauartgenehmigung bzw. Bewertung zu entnehmen. Die Belastung auf die Dübel kann als zentrische Zugbeanspruchung (N), Querbeanspruchung (V) oder als Kombination (Schrägzugbeanspruchung) aus beiden aufgebracht werden.

Alternativ dürfen Dübel verwendet werden, deren brandschutztechnische Eignung durch eine Prüfung und Beurteilung über die jeweils erforderliche Feuerwiderstandsdauer durch eine anerkannte Prüfstelle erbracht wurde.

Befestigungsmittel sind entsprechend den technischen Unterlagen, z. B. Montagerichtlinien, Zulassung bzw. Bewertung (abZ oder ETA) einzubauen, wobei stets die Eignung der Befestigungsmittel für den jeweiligen Untergrund und die Anwendung auch für den kalten Einbauzustand zulässig und nachgewiesen sein muss. Darüber hinaus gehende Vorgaben für den kalten Einbauzustand gelten uneingeschränkt weiter.

- 6.6 Die bewerteten Konstruktionen dürfen an Decken (Mindestdicke $d = 125$ mm) aus Beton bzw. Stahlbeton oder Porenbeton sowie Wänden (Mindestdicke $d = 100$ mm) aus Mauerwerk, Beton bzw. Stahlbeton oder Porenbeton befestigt werden, deren Feuerwiderstandsfähigkeit jeweils mindestens der Feuerwiderstandsfähigkeit des Kabeltragsystems entspricht.

Die Bewertung gilt nur, wenn die die Decke oder Wände aussteifenden und unterstützenden Bauteile in ihrer aussteifenden und unterstützenden Wirkung mindestens die gleiche Feuerwiderstandsfähigkeit aufweisen wie das Kabeltragsystem.

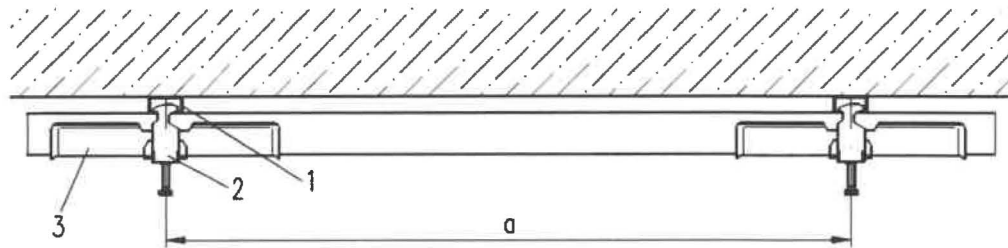
- 6.7 Es muss sichergestellt sein, dass die bewerteten Konstruktionen durch herabstürzende Bauteile nicht negativ beeinträchtigt werden.
- 6.8 Änderungen und Ergänzungen von Konstruktionsdetails (abgeleitet aus dieser gutachterlichen Stellungnahme) sind nur nach Rücksprache mit der MPA Braunschweig möglich.
- 6.9 Die ordnungsgemäße Ausführung liegt ausschließlich in der Verantwortung der ausführenden Unternehmen.
- 6.10 Die in den Anlagen dargestellten Konstruktionsdetails sind für die vg. Beurteilung verbindlich.
Es erfolgte nur eine Überprüfung der für die brandschutztechnische Beurteilung wichtigen Details.

6.11 Die Gültigkeit der gutachterlichen Stellungnahme Nr. (3337/587/10) – CM vom 23.11.2021 endet spätestens am 23.11.2026. Die Gültigkeitsdauer kann in Abhängigkeit vom Stand der Technik verlängert werden.

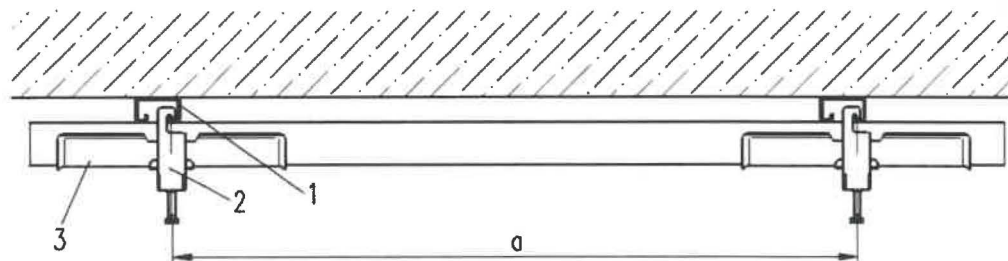

i. A.
ORR Dr.-Ing. Gary Blume
Fachbereichsleiter




i.A.
Dipl.-Ing. Christian. Maertins
Sachbearbeiter

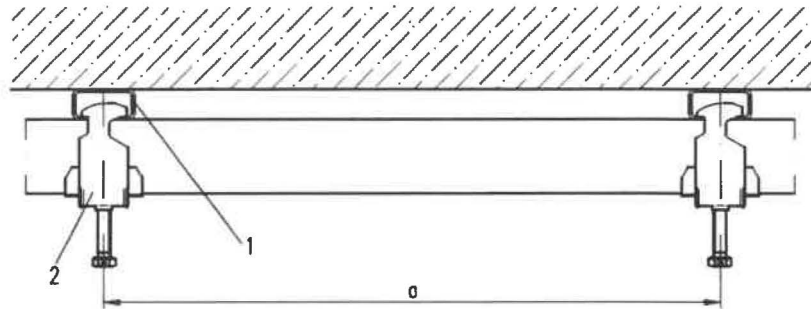


Pos.	Bezeichnung
1	Profilschiene ME-15
2	Bügelschelle ME-B 12 - ME-B 76
3	Langwanne ME-LW 16 - ME-LW 76

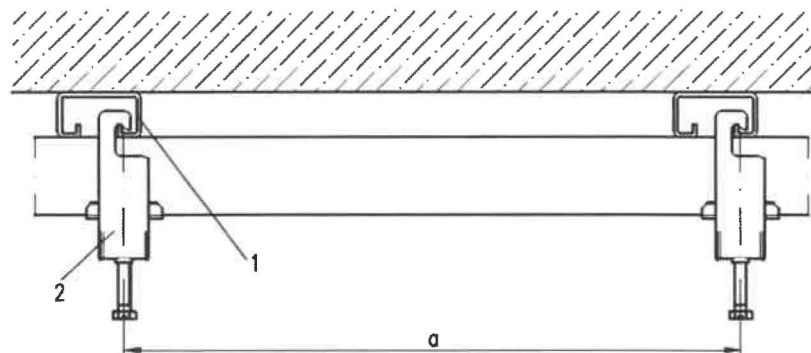


Pos.	Bezeichnung
1	Profilschiene ME-22
2	Bügelschelle ME-BU 12 - ME-BU 76
3	Langwanne ME-LW 16 - ME-LW 76

 Hilti Aktiengesellschaft Schaaf/FL	Verwendung:	Ausgabe vom: 29.03.2010
	Einzelverlegung mit Bügelschelle und Langwanne	

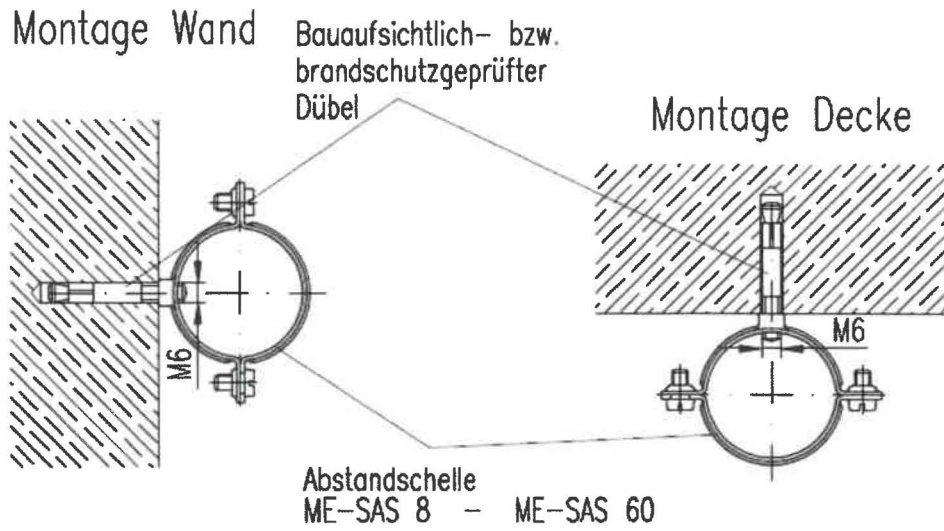


Pos.	Bezeichnung
1	Profilschiene ME-15
2	Bügelschelle ME-B 12 - ME-B 76



Pos.	Bezeichnung
1	Profilschiene ME-22
2	Bügelschelle ME-BU 12 - ME-BU 76

 Hilti Aktiengesellschaft Schaaf/FL	Verwendung:	Ausgabe vom: 29.03.2010
	Einzelverlegung mit Bügelschelle	



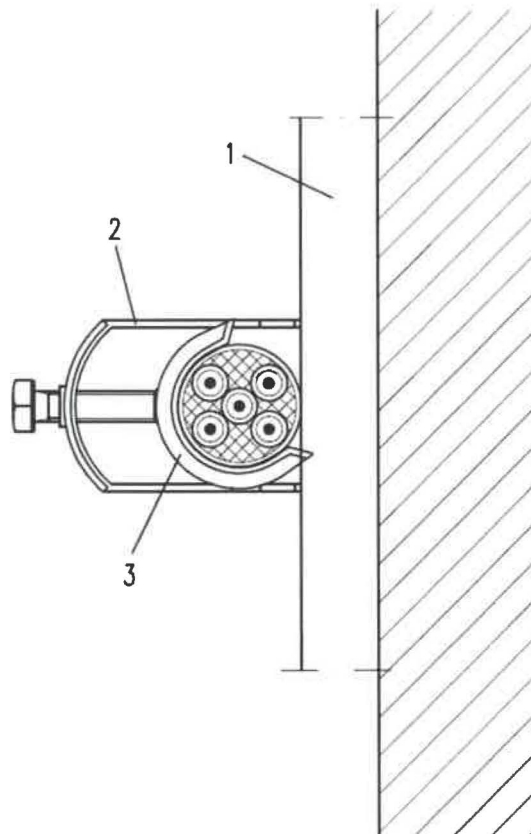
HILTI

Hilti Aktiengesellschaft Schaun/FL

Verwendung:

Einzelverlegung mit Abstandschellen

Ausgabe vom: 29.03.2010



Pos.	Bezeichnung
1	Profilschiene ME-15
2	Bügelchelle ME-B ..., / ME-BU ...
3	Langwanne ME-LW ...

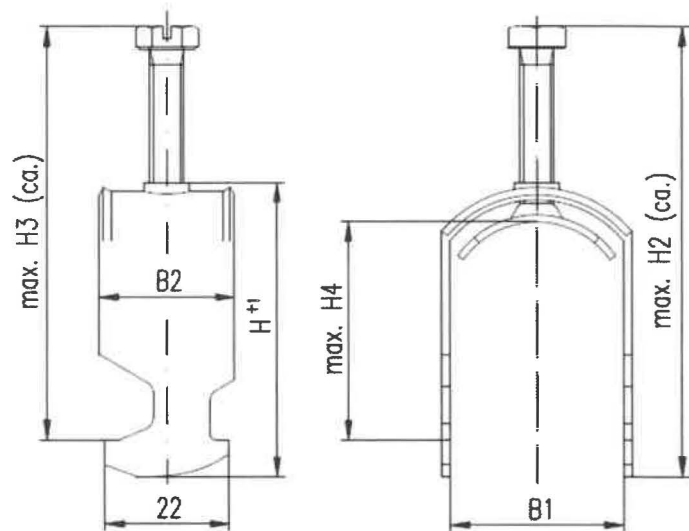
HILTI

Hilti Aktiengesellschaft Schaan/FL

Verwendung:

Horizontale Kabelverlegung mit Bügel-
schelle ME-B ... und Langwanne ME-LW ...

Ausgabe vom: 09.11.2010



Mod.-Nr.	Spannbereich	B1	B2	H1	H2	H3	H4
ME-B 12	6 - 12	12.6	24	33	54.5	48	18
ME-B 14	10 - 14	14.6		35	56.5	50	20
ME-B 16	12 - 16	16.6		36	57.5	51	21
ME-B 18	14 - 18	18.6		39	60.5	54	24
ME-B 22	18 - 22	22.6		43	64.5	58	28
ME-B 26	22 - 26	26.6		49	70.5	64	34
ME-B 30	26 - 30	30.6		54	75.5	69	39
ME-B 34	30 - 34	34.6		60	87.5	81	45
ME-B 38	34 - 38	39		66	93.5	87	51
ME-B 42	38 - 42	43		69	96.5	90	54
ME-B 46	42 - 46	47		76	103	96.5	61
ME-B 50	46 - 50	51		79	106	99.5	64
ME-B 54	50 - 54	55		84	111	104.5	69
ME-B 58	54 - 58	59		87	114	107.5	72
ME-B 64	58 - 64	65		95	127	120.5	80
ME-B 70	64 - 70	71		101	133	126.5	86
ME-B 76	70 - 76	77		107	139	132.5	92

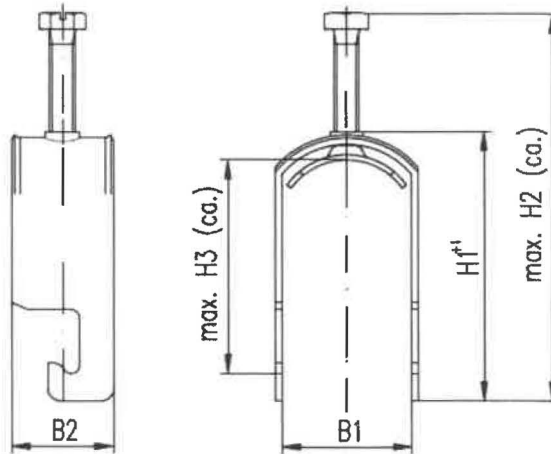
HILTI

Hilti Aktiengesellschaft Schaan/FL

Verwendung:

Bügelchelle
ME-B 12 - ME-B 76

Ausgabe vom: 29.03.2010



Mod.-Nr.	Spannbereich	B1	B2	H1	H2	H3
ME-BU 12	6 - 12	12.6	24	40	67.5	22.5
ME-BU 14	10 - 14	14.6		44	71.5	26.5
ME-BU 16	12 - 16	16.6		45	72.5	27.5
ME-BU 18	14 - 18	18.6		47	74.5	29.5
ME-BU 22	18 - 22	22.6		51.5	79	34
ME-BU 26	22 - 26	26.6		55.5	83	38
ME-BU 30	26 - 30	30.6		60.5	88	43
ME-BU 34	30 - 34	34.6		64.5	92	47
ME-BU 38	34 - 38	39		70	97.5	52.5
ME-BU 42	38 - 42	43		73.5	101	56
ME-BU 46	42 - 46	47		78	106	60.5
ME-BU 50	46 - 50	51		80.5	108.5	63
ME-BU 54	50 - 54	55		86	114	68.5
ME-BU 58	54 - 58	59		90	118	72.5
ME-BU 64	58 - 64	65		96.5	124.5	79
ME-BU 70	64 - 70	71	103.5	131.5	86	
ME-BU 76	70 - 76	77	30	110	138	92.5

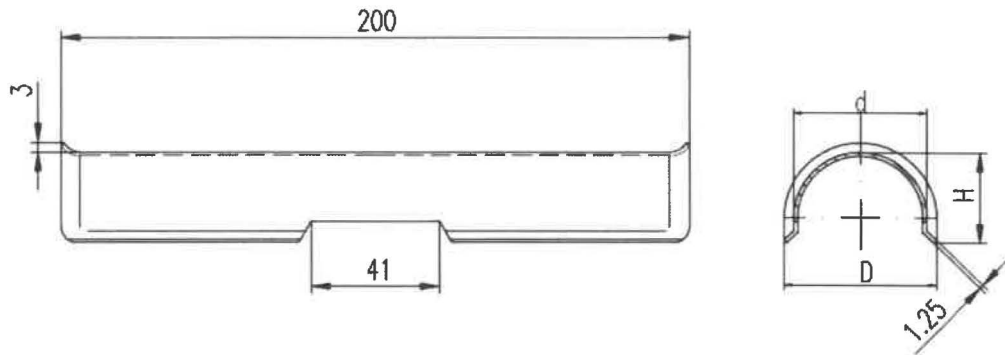
HILTI

Hilti Aktiengesellschaft Schaan/FL

Verwendung:

Bügelschelle
ME-BU 12 - ME-BU 76

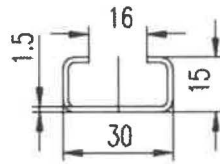
Ausgabe vom: 29.03.2010



Modell Nr.	Spannbereich	d	D	H
ME-LW 16	8-13	16	22	15.9
ME-LW 22	13-19	22	28	18.9
ME-LW 26	19-23	26	32	20.9
ME-LW 34	23-31	34	40	24.9
ME-LW 38	31-36	38	44	26.9
ME-LW 42	36-40	42	48	28.9
ME-LW 46	39-43	46	52	30.9
ME-LW 50	43-47	50	56	32.9
ME-LW 54	47-51	54	60	34.9
ME-LW 58	51-55	58	64	36.9
ME-LW 64	55-61	64	70	39.9
ME-LW 70	61-67	70	76	42.9
ME-LW 76	67-73	76	82	45.9

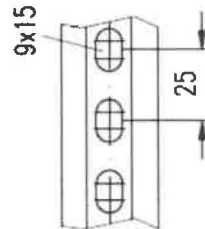
 Hilti Aktiengesellschaft Schaan/FL	Verwendung:	Langwanne	Ausgabe vom: 29.03.2010
		ME-LW 16 – ME-LW 76	

Querschnitt C-Profilschiene mit 16mm Schlitzweite
ME-15 2M / ME-15 2M-F



Lochbild C-Profilschienen mit 16mm Schlitzweite

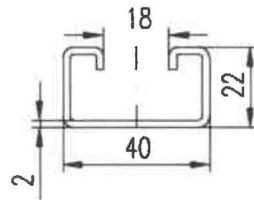
ME-15



 Hilti Aktiengesellschaft Schoan/FL	Verwendung:	Ausgabe vom: 06.04.2010
	C-Profilschiene, 16mm Schlitzweite	

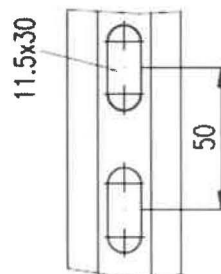
Querschnitt C-Profilschiene mit 18mm Schlitzweite

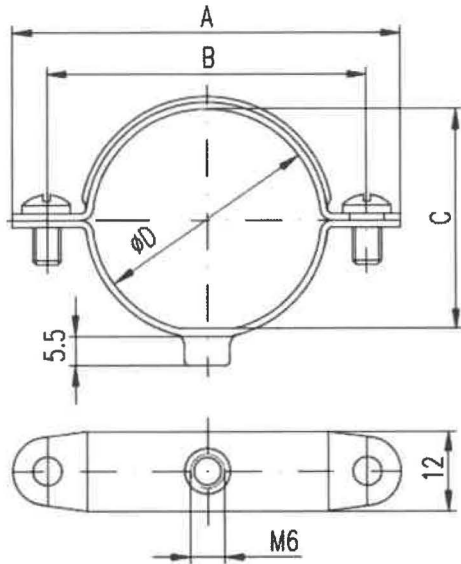
ME-22 2M-F



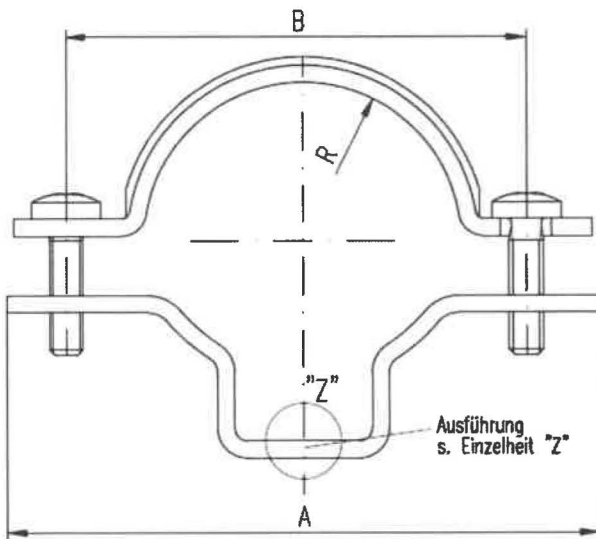
Lochbild C-Profilschiene mit 18mm Schlitzweite

ME-22 2M-F

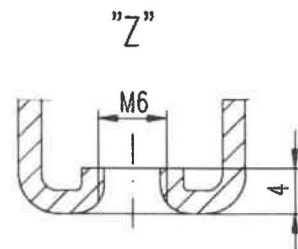
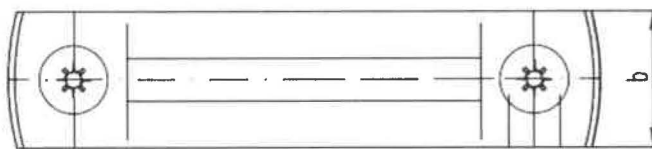




Mod.-Nr.	A	B	D	C	Spannbereich
ME-SAS 8	35	23	8	7	7.5 - 10
ME-SAS 10	36	24	10	9	10 - 11
ME-SAS 12	40	28	12	11	11 - 13
ME-SAS 14	40.5	28.5	14	13	13 - 15
ME-SAS 16	44	32	16	15	15 - 17
ME-SAS 18	45	33	18	16	17 - 19
ME-SAS 20	48	36	20	18	19 - 21
ME-SAS 22	49	37	22	21	21 - 23
ME-SAS 24	51	39	24	23	23 - 25
ME-SAS 26	54	42	26	24	25 - 27
ME-SAS 28	56	44	28	25	27 - 29
ME-SAS 30	58	46	30	28	28 - 30



Modell Nr.	Spann- bereich	R	A	B	b
ME-SAS 38	29-38	18.5	69	53.7	16
ME-SAS 47	38-47	23.5	79.7	65.2	16
ME-SAS 55	47-55	27.5	89	74.7	18
ME-SAS 60	55-63	31.5	99.8	84	18



 Hilti Aktiengesellschaft Schaan/FL	Verwendung:	Ausgabe vom: 29.03.2010
	Einzelverlegung Abstandschellen ME-SAS 8 – ME-SAS 60	